

Инструкция по эксплуатации Memosens CLS21E

Датчик измерения удельной электрической проводимости с технологией Memosens
Для контактного измерения удельной электрической проводимости в жидкостях



Содержание









1	Информация о документе	3	9.3	Растворы для калибровки	18
1.1	Техника безопасности	3	10	Технические	
1.2	Символы	3		характеристики	18
1.3	Документация	3	10.1	Вход	18
2	Основные правила техники безопасности	4	10.2	Рабочие характеристики	19
2.1	Требования к персоналу	4	10.3	Условия окружающей среды	19
2.2	Предназначение	4	10.4	Параметры технологического процесса	20
2.3	Техника безопасности на рабочем месте	4	10.5	Механическая конструкция	20
2.4	Эксплуатационная безопасность	5			
2.5	Безопасность изделия	5			
3	Приемка и идентификация изделия	5	Алфавитный указатель	22	
3.1	Приемка	5			
3.2	Идентификация изделия	6			
3.3	Комплект поставки	7			
4	Монтаж	7			
4.1	Требования к монтажу	7			
4.2	Монтаж датчика	9			
4.3	Проверка после монтажа	9			
5	Электрическое подключение	9			
5.1	Подключение датчика	10			
5.2	Обеспечение требуемой степени защиты	10			
5.3	Проверка после подключения	10			
6	Ввод в эксплуатацию	11			
7	Техническое обслуживание	12			
8	Ремонт	13			
8.1	Общие сведения	13			
8.2	Запасные части	13			
8.3	Возврат	13			
8.4	Утилизация	14			
9	Аксессуары	15			
9.1	Арматура	15			
9.2	Измерительные кабели	17			

1 Информация о документе

1.1 Техника безопасности

Структура сообщений	Значение
<p>⚠ ОПАСНО</p> <p>Причины (/последствия) Последствия несоблюдения (если применимо)</p> <ul style="list-style-type: none"> ▶ Корректирующие действия 	<p>Этот символ предупреждает об опасной ситуации. Допущение такой ситуации приведет к серьезным или смертельным травмам.</p>
<p>⚠ ОСТОРОЖНО</p> <p>Причины (/последствия) Последствия несоблюдения (если применимо)</p> <ul style="list-style-type: none"> ▶ Корректирующие действия 	<p>Этот символ предупреждает об опасной ситуации. Допущение такой ситуации может привести к серьезным или смертельным травмам.</p>
<p>⚠ ВНИМАНИЕ</p> <p>Причины (/последствия) Последствия несоблюдения (если применимо)</p> <ul style="list-style-type: none"> ▶ Корректирующие действия 	<p>Этот символ предупреждает об опасной ситуации. Допущение такой ситуации может привести к травмам легкой или средней степени тяжести.</p>
<p>УВЕДОМЛЕНИЕ</p> <p>Причина/ситуация Последствия несоблюдения (если применимо)</p> <ul style="list-style-type: none"> ▶ Действие/примечание 	<p>Данный символ предупреждает о ситуации, способной привести к повреждению материального имущества.</p>

1.2 Символы

-  Дополнительная информация, подсказки
-  Допускается
-  Рекомендуется
-  Запрещается или не рекомендуется
-  Ссылка на документацию по прибору
-  Ссылка на страницу
-  Ссылка на рисунок
-  Результат выполнения определенной операции

1.3 Документация

 Техническое описание Memosens CLS2 1E, TI01528C

Помимо данного руководства по эксплуатации, к датчикам, предназначенным для использования в опасных зонах, также прилагается соответствующая документация с

указаниями по технике безопасности в отношении электрических приборов, используемых во взрывоопасных зонах.

- ▶ Строго следуйте приведенным инструкциям по соблюдению техники безопасности во взрывоопасных зонах.

2 Основные правила техники безопасности

2.1 Требования к персоналу

- Установка, ввод в эксплуатацию, управление и техобслуживание измерительной системы должны выполняться только специально обученным техническим персоналом.
- Перед выполнением данных работ технический персонал должен получить соответствующее разрешение от управляющего предприятием.
- Электрические подключения должны выполняться только специалистами-электротехниками.
- Выполняющий работы технический персонал должен предварительно ознакомиться с данным руководством по эксплуатации и следовать всем приведенным в нем указаниям.
- Неисправности точки измерения могут исправляться только уполномоченным и специально обученным персоналом.



Ремонтные работы, не описанные в данном руководстве по эксплуатации, подлежат выполнению только силами изготовителя или специалистами регионального торгового представительства.

2.2 Предназначение

Датчик проводимости предназначен для измерения проводимости жидкостей кондуктивным методом.

Датчик используется в следующих областях применения.

Измерения в средах со средней или высокой проводимостью

Использование прибора не по назначению представляет угрозу для безопасности людей и всей системы измерения и поэтому запрещается.

Изготовитель не несет ответственности за повреждения в результате неправильной эксплуатации прибора.

2.3 Техника безопасности на рабочем месте

Пользователь несет ответственность за выполнение следующих требований техники безопасности:

- инструкции по монтажу
- местные стандарты и нормы
- правила взрывозащиты

Электромагнитная совместимость

- Изделие проверено на электромагнитную совместимость согласно действующим международным нормам для промышленного применения.
- Указанная электромагнитная совместимость обеспечивается только в том случае, если изделие подключено в соответствии с данным руководством по эксплуатации.

2.4 Эксплуатационная безопасность

Перед вводом в эксплуатацию точки измерения:

1. Проверьте правильность всех подключений;
2. Убедитесь в отсутствии повреждений электрических кабелей и соединительных шлангов;
3. Не используйте поврежденные изделия, а также примите меры предосторожности, чтобы они не сработали непреднамеренно;
4. Промаркируйте поврежденные изделия как бракованные.

Во время эксплуатации:

- ▶ При невозможности устранить неисправность:
следует прекратить использование изделия и принять меры против его непреднамеренного срабатывания.

2.5 Безопасность изделия

Изделие разработано в соответствии с современными требованиями по безопасности, прошло испытания и поставляется с завода в безопасном для эксплуатации состоянии. Соблюдены требования действующих международных норм и стандартов.

3 Приемка и идентификация изделия

3.1 Приемка

1. Убедитесь в том, что упаковка не повреждена.
 - ↳ Об обнаруженных повреждениях упаковки сообщите поставщику.
До выяснения причин не выбрасывайте поврежденную упаковку.
2. Убедитесь в том, что содержимое не повреждено.
 - ↳ Об обнаруженных повреждениях содержимого сообщите поставщику.
До выяснения причин не выбрасывайте поврежденные изделия.
3. Проверьте наличие всех составных частей оборудования.
 - ↳ Сравните комплектность с данными заказа.

4. Прибор следует упаковывать, чтобы защитить от механических воздействий и влаги во время хранения и транспортировки.
 - ↳ Наибольшую степень защиты обеспечивает оригинальная упаковка. Убедитесь, что соблюдаются допустимые условия окружающей среды.

В случае возникновения вопросов обращайтесь к поставщику или в дилерский центр.

3.2 Идентификация изделия

3.2.1 Заводская табличка

На заводской табличке имеются следующие сведения о приборе:

- данные изготовителя;
 - расширенный код заказа;
 - серийный номер;
 - информация о технике безопасности и предупреждения;
- Сравните данные на заводской табличке с данными заказа.

3.2.2 Идентификация изделия

Страница с информацией об изделии

www.endress.com/cls2.1e

Расшифровка кода заказа

Код заказа и серийный номер прибора можно найти:

- На заводской табличке
- В товарно-транспортной документации

Получение сведений об изделии

1. Перейти к www.endress.com.
2. Страница с полем поиска (символ лупы): введите действительный серийный номер.
3. Поиск (символ лупы).
 - ↳ Во всплывающем окне отображается спецификация.
4. Нажмите вкладку «Обзор изделия».
 - ↳ Откроется новое окно. Здесь необходимо ввести информацию о приборе, включая документы, относящиеся к прибору.

Адрес изготовителя

Endress+Hauser Conducta GmbH+Co. KG
Дизельштрассе 24
D-70839 Герлинген

3.3 Комплект поставки

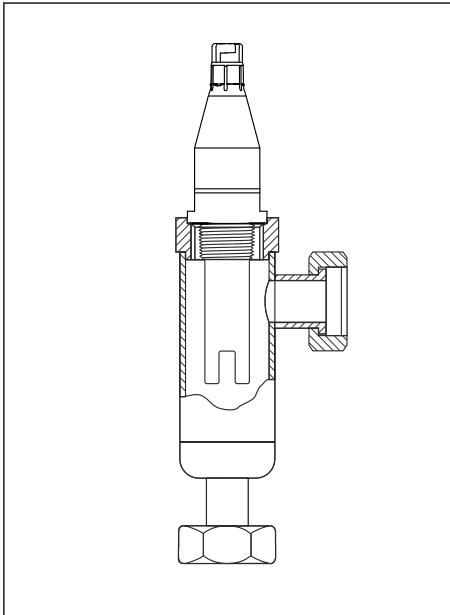
Комплект поставки включает:

- Датчик в заказанном исполнении;
- Руководство по эксплуатации.

4 Монтаж

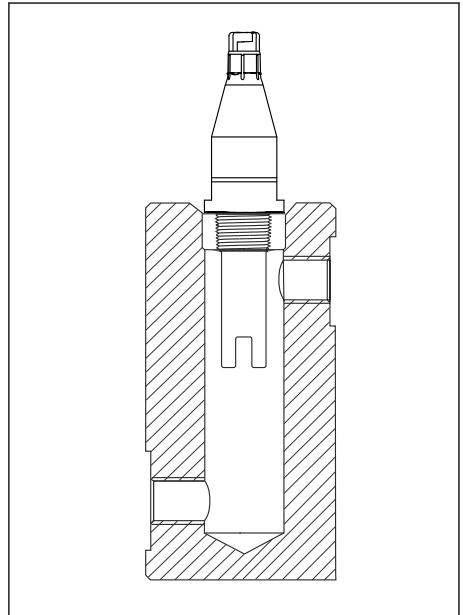
4.1 Требования к монтажу

Датчики устанавливаются напрямую через присоединение к процессу. Как вариант, датчик также можно установить с помощью погружной арматуры.



A0019019

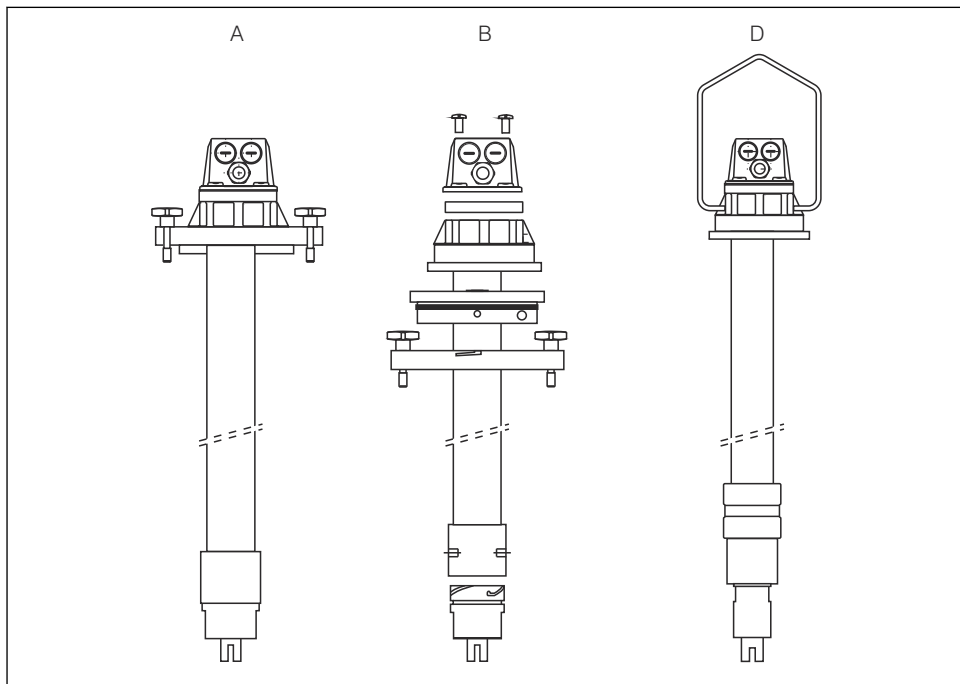
1 *Монтаж в проточной арматуре
CLA751*



A0035650

2 *Монтаж в проточной арматуре
CLA752*

Для монтажа датчиков с резьбой G1 в резервуары: погружная арматура Dipfit CLA111 .

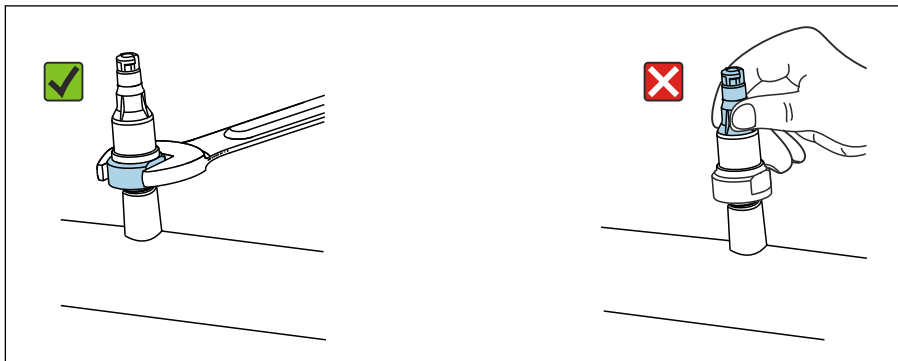


A0024145

3 Монтаж в погружной арматуре, варианты установки A, B и D

4.2 Монтаж датчика

1.



A0042909

УВЕДОМЛЕНИЕ

Неправильный монтаж или демонтаж.

Головка датчика может отсоединиться и упасть, что приведет к полному выходу датчика из строя!

- ▶ Монтируйте датчик только через присоединение к процессу.
- ▶ Используйте пригодный для этой цели инструмент, например рожковый гаечный ключ.

Смонтируйте датчик в арматуру или в присоединение к процессу.

2. Убедитесь, что электроды полностью погружены в среду во время измерения. Глубина погружения не менее 35 мм (1,38 дюйма).

4.3 Проверка после монтажа

1. Измерительный кабель и датчик не имеют повреждений?
2. Датчик установлен в присоединение к процессу и не висит на кабеле?

5 Электрическое подключение

⚠ ОСТОРОЖНО

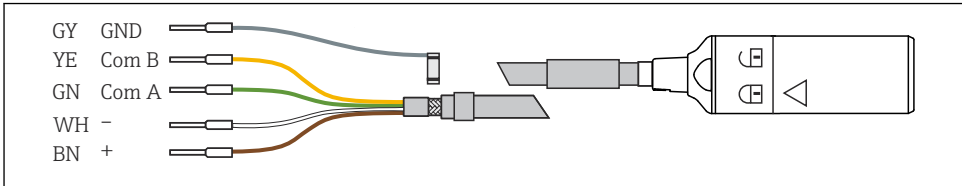
Прибор под напряжением!

Неправильное подключение может привести к несчастному случаю, в том числе с летальным исходом!

- ▶ Электрическое подключение должно осуществляться только специалистами-электротехниками.
- ▶ Электротехник должен предварительно ознакомиться с данным руководством по эксплуатации и следовать всем приведенным в нем указаниям.
- ▶ **Перед** проведением работ по подключению кабелей убедитесь, что ни на один кабель не подано напряжение.

5.1 Подключение датчика

Электрическое подключение датчика к преобразователю выполняется с помощью измерительного кабеля СУК10.



A0024019

4 Измерительный кабель СУК10

УВЕДОМЛЕНИЕ

Механическая защита от скручивания

Избыточное усилие, прикладываемое к головке датчика Memosens, может сместить соединения, что приведет к поломке датчика!

- ▶ Нет необходимости прилагать чрезмерные усилия при подключении датчика к кабельному соединению. Действуйте осторожно!
- ▶ Если видно, что муфта Memosens не смыкается, проверьте муфту на наличие загрязнений или механических повреждений и убедитесь в том, что затягивание происходит в правильном направлении. Обратите внимание на символ замка на муфте!
- ▶ При необходимости используйте другой кабель Memosens.

5.2 Обеспечение требуемой степени защиты

Для использования поставляемого прибора по назначению допускаются и являются необходимыми только механические и электрические подключения, описанные в данном документе.

- ▶ Соблюдайте осторожность при выполнении работ.

В противном случае отдельные типы защиты (класс защиты (IP), электробезопасность, помехозащищенность), подтвержденные для данного типа защиты, более не могут гарантироваться в результате, например снятия крышек или ослабления/слабой фиксации концов кабелей.

5.3 Проверка после подключения

⚠ ОСТОРОЖНО

Ошибки подключения

Безопасность людей и точки измерения находится под угрозой! Изготовитель не несет ответственности за ошибки, вызванные невыполнением указаний настоящего руководства по эксплуатации.

- ▶ Точка измерения может быть введена в эксплуатацию только в том случае, если был получен **утвердительный ответ** на **все** приведенные ниже вопросы.

Состояние изделия и спецификации

- ▶ Отсутствуют ли внешние повреждения датчика и кабелей?

Электрическое подключение

- ▶ Установленные кабели не натянуты и не перекручены?
- ▶ Достаточно ли длина зачистки кабельных жил, правильно ли они подключены к клеммам преобразователя?
- ▶ Провода надежно закреплены в гнездовых клеммах преобразователя?
- ▶ Все кабельные вводы преобразователя установлены, затянуты и герметизированы?

6 Ввод в эксплуатацию

Перед первоначальным вводом в эксплуатацию необходимо обеспечить соблюдение следующих условий.

- Датчик должным образом смонтирован.
- Электрическое подключение соответствует требованиям.

1. Проверьте настройки температурной компенсации и демпфирования на преобразователе.



Руководство по эксплуатации используемого преобразователя, например BA01245C, при использовании прибора Liquiline CM44x или CM44xR.

ОСТОРОЖНО

Утечка технологической среды

Риск получения травм, вызванных высоким давлением, высокими температурами или химически опасными веществами!

- ▶ Перед подачей давления в арматуру с функцией очистки проверьте правильность подключения системы.
- ▶ Если обеспечить надежное и правильное подключение невозможно, откажитесь от установки арматуры в процессе.

При использовании арматуры с функцией автоматической очистки:

2. Проверьте правильность подведения чистящей среды (например, воды или воздуха).
3. После ввода в эксплуатацию:
регулярно выполняйте техническое обслуживание датчика.
↳ Это единственный способ обеспечить достоверное измерение.



Возможна работа датчика при номинальном давлении более 1 бара (15 psi), поэтому он был зарегистрирован в соответствии с категорией F «кодекса для котлов, сосудов высокого давления и трубопроводов высокого давления» (CSA B51) и получил канадский регистрационный номер (CRN) для всех провинций Канады.

Номер CRN указан на заводской табличке.

7 Техническое обслуживание

⚠ ОСТОРОЖНО

Тиокарбамиды

Вредны при проглатывании! Ограниченные доказательства канцерогенности!

Возможный риск вреда ребенку в утробе матери! Представляет опасность для окружающей среды с последствиями в долгосрочной перспективе!

- ▶ Надевайте защитные очки, защитные перчатки и соответствующую защитную одежду.
- ▶ Не допускайте контакта реактивов с глазами, ртом и кожей.
- ▶ Не допускайте попадания в окружающую среду.

⚠ ВНИМАНИЕ

Коррозионные химические вещества

Опасность химического ожога кожи; риск повреждения одежды и оборудования!

- ▶ При работе с кислотами, щелочами и органическими растворителями крайне важно должным образом защищать глаза и руки!
- ▶ Необходимо пользоваться защитными очками и перчатками.
- ▶ Для предотвращения повреждений всегда очищайте от брызг одежду и другие предметы.
- ▶ Соблюдайте указания, приведенные в паспортах безопасности используемых химических веществ.

Очищайте датчик от загрязнений следующим образом (в зависимости от типа загрязнения).

1. Пленка масла или смазки

Очистите с помощью обезжиривателя, например спирта, или горячей воды с обычным поверхностно-активным веществом (например, жидкостью для мытья посуды).

2. Отложения гидроокиси кальция и гидроксидов металлов, слаборастворимые (лиофобные) органические отложения

Растворите отложения разбавленной соляной кислотой (3 %), а затем тщательно промойте чистой водой в большом количестве.

3. Отложения сульфидов (в результате очистки дымовых газов от серы или с водоочистных сооружений)

Используйте смесь соляной кислоты (3 %) и тиокарбамида (имеющегося в свободной продаже), а затем тщательно промойте чистой водой в большом количестве.

4. Отложения, содержащие белок (например, в пищевой промышленности)

Используйте смесь соляной кислоты (0,5 %) и пепсина (имеющегося в свободной продаже), а затем тщательно промойте чистой водой в большом количестве.

5. Легко растворимые биологические отложения

Смойте струей воды под давлением.

После очистки промойте датчик водой в большом количестве,.

8 Ремонт

8.1 Общие сведения

Ниже приведены основные положения концепция ремонта и переоборудования прибора.

- Конструкция изделия является модульной.
- Запасные части объединены в комплекты и снабжены соответствующими руководствами по использованию комплектов.
- Используйте только оригинальные запасные части, выпущенные изготовителем изделия.
- Ремонт выполняется в сервисном центре изготовителя или специально обученным персоналом пользователя.
- Сертифицированные приборы могут быть переоборудованы в другие сертифицированные приборы только в сервисном центре или на заводе изготовителя.
- Следите за соответствием применимым стандартам, национальным нормам, документации и сертификатам по взрывозащищенному исполнению (XA).

1. Проводить ремонт необходимо в соответствии с руководством к соответствующему комплекту запасных частей.
2. Ведите документирование работ по ремонту или переоборудованию, и зарегистрируйтесь на интернет-ресурсе Life Cycle Management (W@M).

8.2 Запасные части

Перечень запасных частей к прибору, поставка которых возможна в настоящее время, имеется на веб-сайте:

<https://portal.endress.com/webapp/SparePartFinder>

- ▶ При заказе запасных частей необходимо указывать серийный номер прибора.

8.3 Возврат

Изделие необходимо вернуть поставщику, если требуется ремонт или заводская калибровка, а также при заказе или доставке неверного прибора. В соответствии с законодательными нормами в отношении компаний с сертифицированной системой менеджмента качества ISO в компании Endress+Hauser действует специальная процедура обращения с бывшей в употреблении продукцией.

Чтобы обеспечить быстрый, безопасный и профессиональный возврат прибора:

- ▶ Для получения информации о процедуре и условиях возврата приборов, обратитесь к веб-сайту www.endress.com/support/return-material.

8.4 Утилизация



Если этого требует Директива 2012/19 ЕС об отходах электрического и электронного оборудования (WEEE), изделия маркируются указанным символом, с тем чтобы свести к минимуму возможность утилизации WEEE как несортированных коммунальных отходов. Не утилизируйте изделия с такой маркировкой как несортированные коммунальные отходы. Вместо этого верните их изготовителю для утилизации в соответствии с действующими правилами.

9 Аксессуары

Далее перечислены наиболее важные аксессуары, доступные на момент выпуска настоящей документации.

Перечисленные ниже аксессуары технически совместимы с изделием, указанным в инструкции.

1. Возможны ограничения комбинации продуктов в зависимости от области применения.
Убедитесь в соответствии точки измерения условиям применения. За это отвечает оператор измерительного пункта.
2. Обращайте внимание на информацию в инструкциях ко всем продуктам, особенно на технические данные.
3. Для получения информации о не указанных здесь аксессуарах обратитесь в сервисный центр или отдел продаж.

9.1 Арматура

Dipfit CLA111

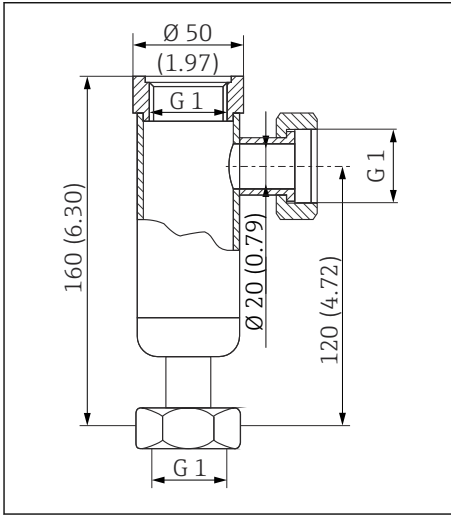
- Погружная арматура для открытых и закрытых резервуаров с фланцем DN 100.
- «Конфигуратор выбранного продукта» на веб-сайте: www.products.endress.com/cla111.



Техническая информация TI00135C.

Проточная арматура CLA751

- Для установки датчиков проводимости с резьбой G1 (CLS12, CLS13, CLS21, CLS30)
- Вход (нижний) и выход (боковой) DN 20 с накидной гайкой G1
- Нержавеющая сталь 1.4571 (AISI 316Ti)
- Макс. температура 160 °C (320 °F), макс. давление 12 бар (174 фунт/кв.дюйм)
- Код заказа: 50004201

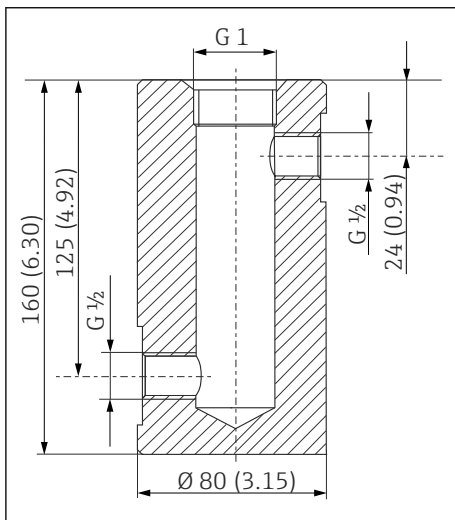


A0024377


5 Размеры в мм (дюймах)

Проточная арматура CLA752

- Для установки датчиков проводимости с резьбой G1 (CLS12, CLS13, CLS21, CLS30)
- Вход (боковой) и выход (боковой) DN 20 с внутренней резьбой G½
- Полипропилен
- Макс. температура 90 °C (194 °F), макс. давление 6 бар (87 фунт/кв.дюйм)
- Код заказа: 50033772



A0024378

 6 Размеры в мм (дюймах)

9.2 Измерительные кабели


Кабель данных Memosens CYK10

- Для цифровых датчиков с поддержкой технологии Memosens
- Конфигуратор выбранного продукта на странице изделия: www.endress.com/cyk10

 Техническая информация TI00118C.

Кабель данных Memosens CYK11

- Удлинительный кабель для цифровых датчиков, подключаемых по протоколу Memosens.
- Product Configurator на странице изделия: www.endress.com/cyk11.

 Техническое описание TI00118C

9.3 Растворы для калибровки

Растворы для калибровки проводимости CLY11

Прецизионные растворы, соответствующие стандарту SRM (стандартный эталонный материал) NIST для квалифицированной калибровки систем измерения проводимости согласно стандарту ISO 9000

- CLY11-A, 74 мкСм/см (контрольная температура 25 °C (77 °F)), 500 мл (16,9 жидк. унции)
Код заказа: 50081902
- CLY11-B, 149,6 мкСм/см (контрольная температура 25 °C (77 °F)), 500 мл (16,9 жидк. унции)
Код заказа: 50081903
- CLY11-C, 1,406 мСм/см (контрольная температура 25 °C (77 °F)), 500 мл (16,9 жидк. унции)
Код заказа: 50081904
- CLY11-D, 12,64 мСм/см (контрольная температура 25 °C (77 °F)), 500 мл (16,9 жидк. унции)
Код заказа: 50081905



Техническая информация TI00162C

10 Технические характеристики

10.1 Вход

10.1.1 Измеряемые переменные

- Электропроводность
- Температура

10.1.2 Диапазоны измерения

Проводимость¹⁾ От 10 мкСм/см до 20 мСм/см

1) По сравнению с водой при температуре 25 °C (77 °F).

Температура От -20 до 135 °C (от -4 до 275 °F)

10.1.3 Постоянная ячейки

$k = 1,0 \text{ см}^{-1}$, номинал

10.1.4 Температурная компенсация

Pt1000 (класс A в соответствии с IEC 60751)

10.2 Рабочие характеристики

10.2.1 Неопределенность измерения

Каждый отдельный датчик на заводе проходит процедуру измерения в растворе с проводимостью примерно 5 мкСм/см. Для этого используется контрольная измерительная система, прослеживаемая по правилам NIST или PTB. Точное значение постоянной ячейки вводится в сертификат изготовителя, прилагаемый к изделию при поставке. Неопределенность измерения при определении постоянной ячейки составляет 1,0 %.

10.2.2 Время отклика

Проводимость	$t_{95} \leq 2 \text{ с}$
Температура ¹⁾	$t_{90} \leq 30 \text{ с}$ ²⁾

1) DIN VDI/VDE 3522-2 (0,3 м/с, ламинарное течение).

2) При активации функции температурного прогнозирования в стандартном исполнении.

10.2.3 Погрешность измерения

Проводимость	$\leq 5 \%$ от показаний, в указанном диапазоне измерения
Температура	$\leq 2,5 \text{ К}$, в диапазоне измерения от -20 до $100 \text{ }^\circ\text{C}$ (от -4 до $212 \text{ }^\circ\text{F}$) $\leq 3,5 \text{ К}$, в диапазоне измерения от 100 до $135 \text{ }^\circ\text{C}$ (от 212 до $275 \text{ }^\circ\text{F}$)

10.2.4 Повторяемость

Проводимость	$\leq 0,2 \%$ от измеренного значения, в указанном диапазоне измерения
Температура	$\leq 0,05 \text{ К}$

10.3 Условия окружающей среды

10.3.1 Температура окружающей среды

-20 до $60 \text{ }^\circ\text{C}$ (-4 до $140 \text{ }^\circ\text{F}$)

10.3.2 Температура хранения

-25 – $+80 \text{ }^\circ\text{C}$ (-10 – $+180 \text{ }^\circ\text{F}$)

10.3.3 Степень защиты

IP 68/NEMA тип 6P (1,9 м водяного столба, $20 \text{ }^\circ\text{C}$, 24 ч)

10.4 Параметры технологического процесса

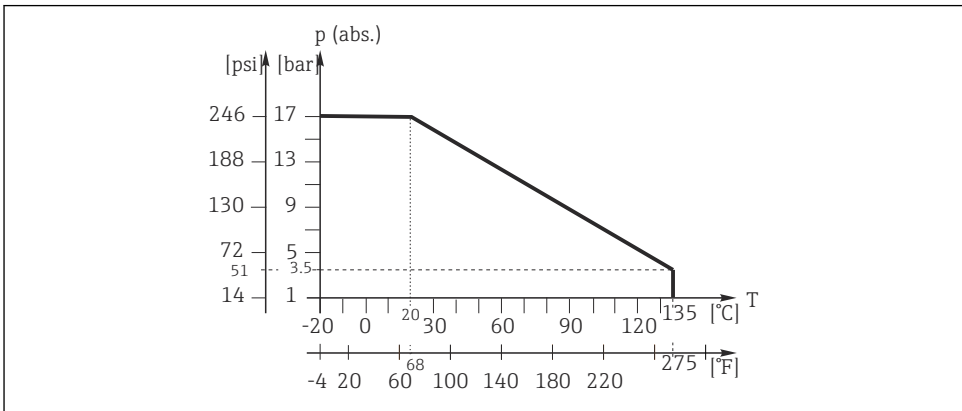
10.4.1 Рабочая температура

От -20 до 135 °C (от -4 до 275 °F) при абсолютном давлении 3,5 бар (50 psi)

10.4.2 Рабочее давление

Абсолютное давление 17 бар (247 psi) при 20 °C (68 °F)

10.4.3 Номинальная температура/давление



A0044757

7 Механическая устойчивость датчика к давлению и температуре

10.5 Механическая конструкция

10.5.1 Масса

Около 0,3 кг (0,66 фунта), в зависимости от исполнения

10.5.2 Материалы, контактирующие с технологической средой

Электроды	Графит
Шток датчика	Полиэфирсульфон (PES-GF20)
Теплопроводный разъем для датчика температуры	Титан 3.7035

10.5.3 Материалы (не контактирующие с технологической средой)

Информация в соответствии с регламентом REACH (ЕС) 1907/2006, ст. 33/1)

Внутренний соединитель содержит свинец SVHC (номер CAS 7439-92-1) в количестве более 0,1 % (по массе).

Изделие не представляет опасности, если используется по назначению.

10.5.4 Технологическое соединение

Резьба G1

Резьба NPT 1"

Алфавитный указатель

Б

Безопасность	
Изделие	5
Техника безопасности на рабочем месте	4
Эксплуатация	5
Безопасность изделия	5

В

Возврат	13
Время отклика	19

Д

Датчик	
Монтаж	9
Очистка	12
Подключение	10
Диапазоны измерения	18
Документация	3

З

Заводская табличка	6
Запасные части	13

И

Идентификация изделия	6
Измеряемые переменные	18
Использование	4

К

Комплект поставки	7
-----------------------------	---

М

Масса	20
Материалы	20
Монтаж	
Датчик	9
Проверка	9

Н

Неопределенность измерения	19
Номинальная температура/давление	20
Номинальное давление/температура	20

П

Повторяемость	19
Погрешность измерения	19

Подключение

Обеспечение требуемой степени защиты	10
Проверка	10
Постоянная ячейки	18
Предназначение	4
Приемка	5
Проверка	
Монтаж	9
Подключение	10

Р

Рабочая температура	20
Рабочее давление	20
Рабочие характеристики	19
Ремонт	13

С

Символы	3
Степень защиты	
Обеспечение	10
Технические характеристики	19

Т

Температура окружающей среды	19
Температура хранения	19
Температурная компенсация	18
Техника безопасности	3
Техника безопасности на рабочем месте	4
Технические характеристики	
Вход	18
Механическая конструкция	20
Параметры технологического процесса	20
Рабочие характеристики	19
Условия окружающей среды	19
Технологическое соединение	21

У

Утилизация	14
----------------------	----

Э

Эксплуатационная безопасность	5
Электрическое подключение	9



71612063

www.addresses.endress.com
