



Kurzanleitung RNO22

1- oder 2-kanaliger Ausgangstrennverstärker 24 V_{DC}, HART-transparent

Diese Anleitung ist eine Kurzanleitung, sie ersetzt nicht die zugehörige Betriebsanleitung.

Ausführliche Informationen sind in der Betriebsanleitung und den weiteren Dokumentationen verfügbar.

Für alle Geräteausführungen verfügbar über:

- Internet: www.endress.com/deviceviewer
- Smartphone/Tablet: Endress+Hauser Operations App

Grundlegende Sicherheitshinweise

Anforderungen an das Personal

Das Personal muss für seine Tätigkeiten folgende Bedingungen erfüllen:

- ▶ Ausgebildetes Fachpersonal: Verfügt über Qualifikation, die dieser Funktion und Tätigkeit entspricht.
- ▶ Vom Anlagenbetreiber autorisiert.
- ▶ Mit den nationalen Vorschriften vertraut.
- ▶ Vor Arbeitsbeginn: Anweisungen in Anleitung und Zusatzdokumentation sowie Zertifikate (je nach Anwendung) lesen und verstehen.
- ▶ Anweisungen und Rahmenbedingungen befolgen.

Bestimmungsgemäße Verwendung

Der Ausgangstrennverstärker dient zum Ansteuern von I/P-Umformern, Regelventilen und Anzeigen. Das Gerät trennt und überträgt 0/4 ... 20 mA Signale. Für den Betrieb von SMART-Aktoren können dem analogen Messwert digitale Kommunikationssignale (HART) überlagert und bidirektional galvanisch getrennt übertragen werden. Das Gerät ermöglicht die Überwachung auf Leitungsbruch und Kurzschluss. Optional ist eine eigensichere Ausführung für den Betrieb in Zone 2 erhältlich. Das Gerät ist zur Montage auf Hutschienen nach IEC 60715 konzipiert.

Produkthaftung: Für Schäden aufgrund Nichtbeachtung der Anleitung und nicht bestimmungsgemäßer Verwendung übernimmt der Hersteller keine Haftung.

Betriebssicherheit

Verletzungsgefahr!

- ▶ Das Gerät nur in technisch einwandfreiem und betriebssicherem Zustand betreiben.
- ▶ Der Betreiber ist für den störungsfreien Betrieb des Geräts verantwortlich.

Zulassungsrelevanter Bereich

Um eine Gefährdung für Personen oder für die Anlage beim Geräteeinsatz im zulassungsrelevanten Bereich auszuschließen (z.B. Explosionsschutz):

- ▶ Anhand des Typenschildes überprüfen, ob das bestellte Gerät für den vorgesehenen Gebrauch im zulassungsrelevanten Bereich eingesetzt werden kann.

- ▶ Die Vorgaben in der separaten Zusatzdokumentation beachten, die ein fester Bestandteil dieser Anleitung ist.

Produktsicherheit

Dieses Gerät ist nach Stand der Technik und guter Ingenieurspraxis betriebssicher gebaut und geprüft und hat das Werk in sicherheitstechnisch einwandfreiem Zustand verlassen.

Errichtungshinweise

- Die Schutzart IP20 des Geräts ist für eine saubere und trockene Umgebung vorgesehen.
- Das Gerät keiner mechanischen und/oder thermischen Beanspruchung aussetzen, die die beschriebenen Grenzen überschreitet.
- Das Gerät ist für den Einbau in einen Schaltschrank oder in ein vergleichbares Gehäuse vorgesehen. Das Gerät darf nur eingebaut betrieben werden. Der Schaltschrank muss den Anforderungen eines Brandschutzgehäuses der Sicherheitsnorm UL/IEC 61010-1 entsprechen und einen adäquaten Schutz vor elektrischem Schlag oder Verbrennungen bieten.
- Das Gerät ist zum Schutz gegen mechanische oder elektrische Beschädigungen in ein entsprechendes Gehäuse mit einer geeigneten Schutzart nach IEC/EN 60529 einzubauen.
- Das Gerät ist bei Installations-, Instandhaltungs- und Wartungsarbeiten von allen wirksamen Energiequellen zu trennen, sofern es sich nicht um SELV- oder PELV-Stromkreise handelt.
- Als Anschlusskabel nur Kupferleitungen verwenden.
- Für die externe Spannungsversorgung des Geräts wird ein SELV/PELV - Netzteil mit einer Nominalspannung von 24 V_{DC} (max. 30 V_{DC}) benötigt.

Warenannahme und Produktidentifizierung

Warenannahme

Bei Warenannahme prüfen:

- Bestellcode auf Lieferschein und auf Produktaufkleber identisch?
- Ware unbeschädigt?
- Entsprechen Typenschilddaten den Bestellangaben auf dem Lieferschein?



Wenn eine dieser Bedingungen nicht zutrifft, Vertriebsstelle des Herstellers kontaktieren.

Produktidentifizierung

Folgende Möglichkeiten stehen zur Identifizierung des Geräts zur Verfügung:

- Typenschildangaben
- Erweiterter Bestellcode (Extended order code) mit Aufschlüsselung der Gerätemerkmale auf dem Lieferschein

Name und Adresse des Herstellers

Name des Herstellers:	Endress+Hauser Wetzler GmbH + Co. KG
Adresse des Herstellers:	Obere Wank 1, D-87484 Nesselwang
Modell/Typ-Referenz:	RNO22

Zertifikate und Zulassungen

i Für das Gerät gültige Zertifikate und Zulassungen: siehe Angaben auf dem Typenschild

i Zulassungsrelevante Daten und Dokumente:
www.endress.com/deviceviewer → (Seriennummer eingeben)

Montage

Montagebedingungen

Abmessungen

Breite (B) x Länge (L) x Höhe (H) (mit Anschlussklemmen): 12,5 mm (0,49 in) x 116 mm (4,57 in) x 107,5 mm (4,23 in)

Montageort

Das Gerät ist zur Montage auf 35 mm (1,38 in) Hutschienen nach IEC 60715 (TH35) konzipiert.

Das Gerät besitzt durch sein Gehäuse eine Basisisolierung zu benachbarten Geräten für 300 Veff. Bei der Installation mehrerer Geräte nebeneinander ist dies zu beachten und gegebenenfalls eine zusätzliche Isolation vorzusehen. Wenn das benachbarte Gerät eine Basisisolierung besitzt, ist keine zusätzliche Isolierung notwendig.

HINWEIS

- Für den Einsatz im explosionsgefährdeten Bereich sind die Grenzwerte der Zertifikate und Zulassungen einzuhalten.

Wichtige Umgebungsbedingungen

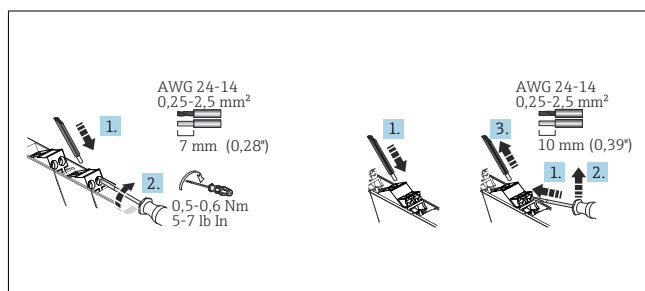
Umgebungstemperaturbereich	-40 ... 70 °C (-40 ... 158 °F)	Lagerungstemperatur	-40 ... 85 °C (-40 ... 185 °F)
Schutzart	IP 20	Überspannungskategorie	II
Verschmutzungsgrad	2	Luftfeuchte	10 ... 95 % keine Betauung
Einsatzhöhe	≤ 2 000 m (6 562 ft)		

Montage Tragschienen-Busverbinder

Elektrischer Anschluss

Anschlussbedingungen

Für den elektrischen Anschluss an Schraub- oder Push-in Anschlussklemmen wird ein Schlitzschraubendreher benötigt.



2 Elektrischer Anschluss mittels Schraubklemmen (links) und Push-in Anschlussklemmen (rechts)

VORSICHT

Funktionale Sicherheit

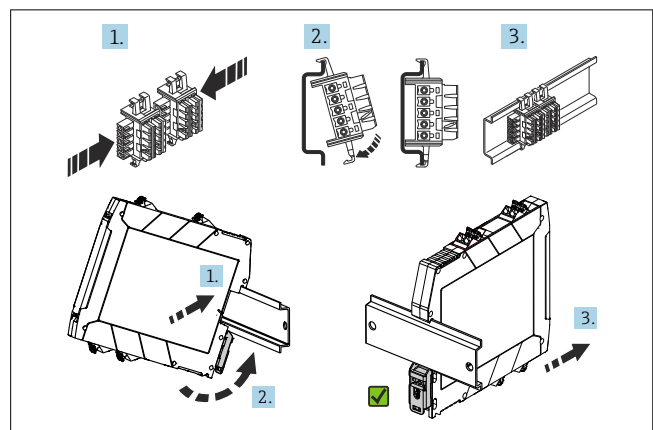
Das Gerät ist optional in der Ausführung mit SIL erhältlich und für den Einsatz in Sicherheitseinrichtungen nach IEC 61508 bis SIL 2 (SC 3) einsetzbar.

i Für den Einsatz in Schutzeinrichtungen entsprechend der IEC 61508 das zugehörige Sicherheitshandbuch FY01037K beachten.

i Schutz vor Modifikation:

Da die Bedienelemente (DIP-Schalter) nicht abschaltbar sind, ist für den Einsatz in SIL-Applikationen ein abschließbarer Schaltschrank zu verwenden. Das Abschließen muss per Schlüssel erfolgen, ein normaler Schaltschrankschlüssel reicht hierfür nicht aus.

i Bei Einsatz des Tragschienen-Busverbinders zur Spannungsversorgung, diesen VOR der Gerätemontage auf die Hutschiene aufrasten. Hierbei unbedingt die Aufrastrichtung von Modul und Tragschienen-Busverbinder beachten: Rastfuß unten und Steckerteil links!



1 Montage Tragschienen-Busverbinder 12,5 mm (0,5 in) (oben) sowie Montage auf Hutschiene (unten)

Montage Hutschienengerät

Das Gerät ist in beliebiger Einbaulage (horizontal oder vertikal) ohne seitlichen Abstand zu benachbarten Geräten auf Hutschiene montierbar. Hierfür ist kein Werkzeug erforderlich. Zur Endabstützung des Gerätes werden Endhalter (Typ "WEW 35/1" oder gleichwertig) auf der Hutschiene empfohlen.

Zerstörung von Teilen der Elektronik

- Gerät nicht unter Betriebsspannung installieren bzw. verdrahten.

HINWEIS

Zerstörung oder Fehlfunktion von Teilen der Elektronik

- **ESD** - Elektrostatische Entladung. Klemmen vor elektrostatischer Entladung schützen.

Spezielle Anschlusshinweise

- In der Gebäudeinstallation müssen Trennvorrichtungen und Nebenstromkreisschutzeinrichtungen mit geeigneten AC- oder DC-Werten vorgesehen werden.
- In der Nähe des Geräts ist ein Schalter/Leistungsschalter vorzusehen, der als Trennvorrichtung für dieses Gerät gekennzeichnet ist.
- Eine Überstromschutzvorrichtung ($I \leq 6 \text{ A}$) ist in der Installation vorzusehen.
- Die an Eingang, Ausgang und Versorgung anliegenden Spannungen sind Extra-Low-Voltage (ELV)-Spannungen. Es kann je nach Anwendung vorkommen, dass eine berührgefährliche Spannung ($> 30 \text{ V}_{AC} / > 60 \text{ V}_{DC}$) gegen Erde am Gerät anliegt. Für diesen Fall ist eine sichere galvanische Trennung zwischen Eingangs- und Ausgangsseite vorhanden.

Wichtige Anschlussdaten

Leistungsdaten

Versorgungsspannung	24 V _{DC} (-20% / +25%)	Stromaufnahme maximal bei 24 V _{DC} / 20 mA	1-kanalig: < 45 mA 2-kanalig: < 85 mA
Verlustleistung bei 24 V _{DC} / 20 mA	1-kanalig: < 0,8 W 2-kanalig: < 1,4 W	Leistungsaufnahme maximal bei 24 V _{DC} / 20 mA	1-kanalig: ≤ 1,1 W 2-kanalig: < 2 W

Eingangsdaten

Eingangssignal Strom: Funktion (Kurzschlusserkennung aus; nur 1-kanalig)	0 ... 20 mA 0,2 ... 20 mA
Funktion (Kurzschlusserkennung ein; nur 1-kanalig)	4 ... 20 mA 0 ... 24 mA
Safety Unter-/Überlastbereich	
Leitungsfehlererkennung: Ansprechschwelle Eingangsstrom	> 0,2 mA

Ausgangsdaten

Ausgangssignal Strom: Funktion (Kurzschlusserkennung aus; nur 1-kanalig)	0 ... 20 mA 0,2 ... 20 mA
Funktion (Kurzschlusserkennung ein; nur 1-kanalig)	4 ... 20 mA 0 ... 24 mA
Safety Unter-/Überlastbereich	
Leerlaufspannung	≤ 27 V
Übertragungsverhalten	1:1 zum Eingangssignal
Bürde: Kurzschlusserkennung ein (20 / 24 mA)	100 ... 700 Ω / 500 Ω
Kurzschlusserkennung aus (20 / 24 mA)	0 ... 700 Ω / 500 Ω
übertragbare Kommunikationsprotokolle	HART

Genauigkeiten

Übertragungsfehler (typisch / maximal)	0,05 % / 0,1 % vom Endwert
Temperaturkoeffizient (typisch / maximal)	≤ 0,005 % / 0,01 %/K

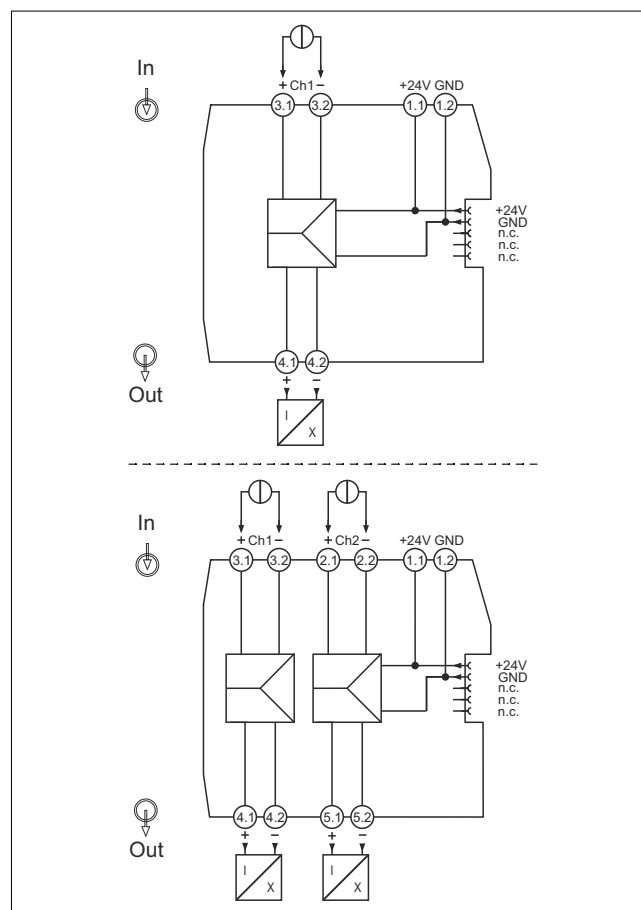
Galvanische Trennung

Ausgang / Eingang; Ausgang / Versorgung (Scheitelwert nach EN 60079-11)	375 V
Ausgang 1 / Ausgang 2 (2-kanalige Geräte)	60 V



Ausführliche Technische Daten siehe Betriebsanleitung

Verdrahtung auf einen Blick



3 Klemmenbelegung RN022: 1-Kanal Version (oben), 2-Kanal Version (unten)



In den Steckverbindern (Schraubanschluss) sind Steckbuchsen zum Anschluss von HART-Kommunikatoren integriert. Auf eine ausreichende externe Bürde (≥ 230 Ω) im Ausgangstromkreis ist zu achten.

Anschluss Versorgungsspannung

Die Spannungsversorgung kann über die Anschlussklemmen 1.1 und 1.2 oder den Tragschienen-Busverbinder erfolgen.

Einspeisung mittels Einspeise- und Fehlermeldemodul

Zur Einspeisung der Versorgungsspannung auf den Tragschienen-Busverbinder wird das Einspeise- und Fehlermeldemodul RNF22 empfohlen. Mit dieser Option ist ein Gesamtstrom von 3,75 A möglich.

Einspeisung in den Tragschienen-Busverbinder über Anschlussklemmen

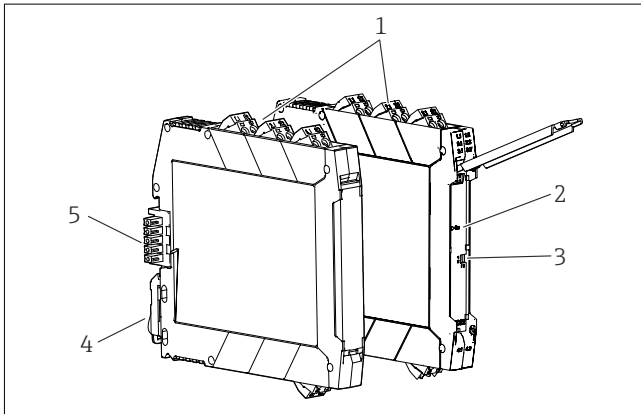
Angereicherte Geräte können bis zu einer Gesamtstromaufnahme von 400 mA über die Anschlussklemmen des Gerätes versorgt werden. Die Verbindung erfolgt über den Tragschienen-Busverbinder. Es wird empfohlen, eine 630 mA Sicherung (mittelträge oder träge) vorzuschalten.

HINWEIS

Die gleichzeitige Einspeisung über Anschlussklemmen und Tragschienen-Busverbinder ist nicht erlaubt! Der Abgriff von Energie aus dem Tragschienen-Busverbinder zur Weiterleitung ist nicht erlaubt.

- Niemals die Versorgungsspannung direkt an den Tragschienen-Busverbinder anschließen!

Anzeige- und Bedienelemente



4 Anzeige- und Bedienelemente

- 1 Steckbare Schraub- oder Push-in Anschlussklemme mit integrierter Prüfbuchse
- 2 LED grün "PWR" Spannungsversorgung
- 3 DIP Schalter (nur bei 1-kanaliger Version)
- 4 Hutschienen-Clip für Tragschienenmontage
- 5 Tragschienen-Busverbinder (optional)

Bedienung vor Ort

Wartung

Für das Gerät sind grundsätzlich keine speziellen Wartungsarbeiten erforderlich.

Hardwareeinstellungen / Konfiguration

i Einstellungen am Gerät mithilfe des DIP-Schalters müssen im spannungslosen Zustand erfolgen.

🔒 Für Einzelheiten siehe Betriebsanleitung

Kurzschlusserkennung

Mittels der DIP-Schalter kann bei der 1-kanaligen Variante die Kurzschlussüberwachung aus- oder eingeschaltet werden.

DIP Schalter	Kurzschlusserkennung Aus	Kurzschlusserkennung Ein
1	I	II
2	I	II

i Für eine Signalübertragung von 0 ... 20 mA ist die Kurzschlusserkennung auszuschalten.

Andernfalls ist der Signalbereich erst ab der Ansprechschwelle der Leitungsfehlererkennung von >0,2 mA nutzbar.

Reinigung

Das Gerät kann mit einem sauberen, trockenen Tuch gereinigt werden.