

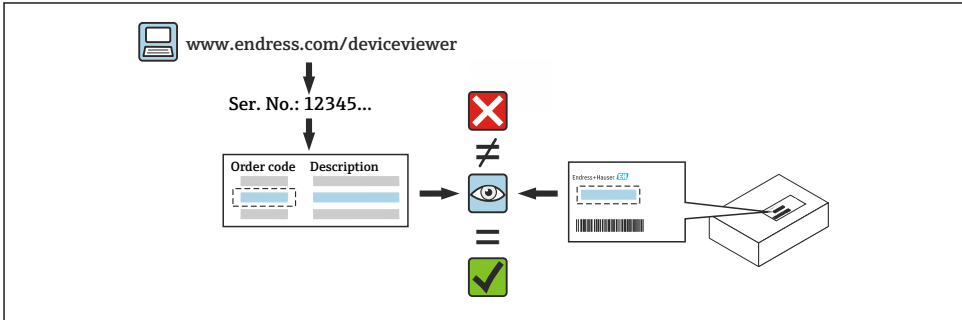
# Einbauanleitung **Hauptelektronik** **Digitale Kommunikation**

Cerabar, Deltabar



# 1 Bestimmungsgemäße Verwendung

- Eine defekte Einheit nur gegen eine funktionierende Einheit des gleichen Typs ersetzen.
  - Nur Originalteile von Endress+Hauser verwenden.
  - Im W@M Device Viewer prüfen, ob das Ersatzteil zum vorliegenden Messgerät passt.
- i** Bei einigen Messgeräten befindet sich im Inneren des Gerätes eine Ersatzteilübersicht. Ist das Ersatzteilset dort aufgelistet, entfällt die Überprüfung.



# 2 Reparaturberechtigte Personen

Das Fachpersonal muss folgende Anforderungen für Reparatur, Montage, elektrische Installation und Inbetriebnahme der Messgeräte erfüllen:

- In Gerätesicherheit ausgebildet.
- Mit den jeweiligen Einsatzbedingungen der Geräte vertraut.
- Bei Ex-zertifizierten Messgeräten: zusätzlich im Explosionsschutz ausgebildet.

**i** Das Fachpersonal, das eine Arbeit vornimmt, übernimmt die Verantwortung für die Sicherheit während der Arbeiten, die Qualität der Ausführung und die Sicherheit des Geräts nach der Arbeit.

# 3 Sicherheitshinweise

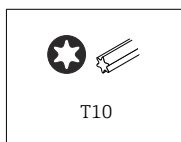
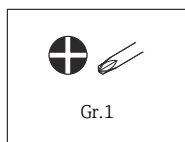
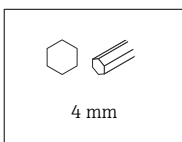
- Nationale Vorschriften bezüglich der Montage, elektrischen Installation, Inbetriebnahme, Wartung und Reparatur einhalten.
- Gerät unter Spannung! Lebensgefahr durch Stromschlag. Gerät nur im spannungslosen Zustand öffnen.
- Bei Geräten für den explosionsgefährdeten Bereich: Hinweise in der Ex-Dokumentation (XA) beachten.
- Bei Geräten in sicherheitstechnischen Applikationen gemäß IEC 61508 bzw. IEC 61511: Nach Reparatur Neuinbetriebnahme gemäß Betriebsanleitung durchführen.
- Vor einem Geräteausbau: Prozess in sicheren Zustand bringen und Leitung von gefährlichen Prozessstoffen befreien.

- Verbrennungsgefahr durch heiße Oberflächen! Vor Arbeitsbeginn: Anlage und Gerät auf berührungssichere Temperatur abkühlen.
- Bei Geräten im abrechnungspflichtigen Verkehr: Nach Entfernen der Plombe ist der geeichte Zustand aufgehoben.
- Die Betriebsanleitung zum Gerät beachten.
- Beschädigungsgefahr elektronischer Bauteile! Eine ESD-geschützte Arbeitsumgebung herstellen.
- Nach Entfernen der Elektronikabdeckung: Stromschlaggefahr durch aufgehobenen Berührungsschutz!  
Gerät ausschalten, bevor interne Abdeckungen entfernt werden.
- Änderungen am Gerät sind nicht zulässig.
- Gehäuse nur kurzzeitig öffnen. Eindringen von Fremdkörpern, Feuchtigkeit oder Verunreinigung vermeiden.
- Defekte Dichtungen nur durch Original-Dichtungen von Endress+Hauser ersetzen.
- Defekte Gewinde erfordern eine Instandsetzung des Geräts.
- Gewinde (z.B. von Elektronikraum- und Anschlussraumdeckel) nicht fetten.
- Wenn bei den Reparaturarbeiten Abstände reduziert oder die Spannungsfestigkeit des Geräts nicht sichergestellt ist: Prüfung nach Abschluss der Arbeiten durchführen (z.B. Hochspannungstest gemäß Herstellerangaben).
- Servicestecker:
  - Nicht in explosionsfähiger Atmosphäre anschließen.
  - Nur an Servicegeräte von Endress+Hauser anschließen.
- Die in der Betriebsanleitung aufgeführten Hinweise zum Transport und zur Rücksendung beachten.

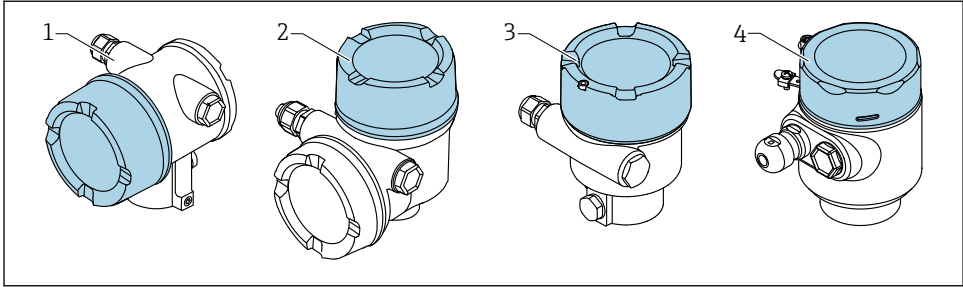


Bei Fragen Endress+Hauser Service kontaktieren: [www.addresses.endress.com](http://www.addresses.endress.com)

## 4 Werkzeugliste



## 5 Gehäuseausführung

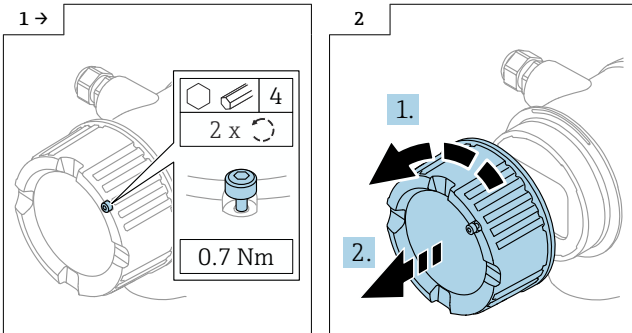


- 1 Zweikammergehäuse
- 2 Zweikammergehäuse L-Form
- 3 Einkammergehäuse
- 4 Einkammergehäuse 316L Hygiene

## 6 Ausbau

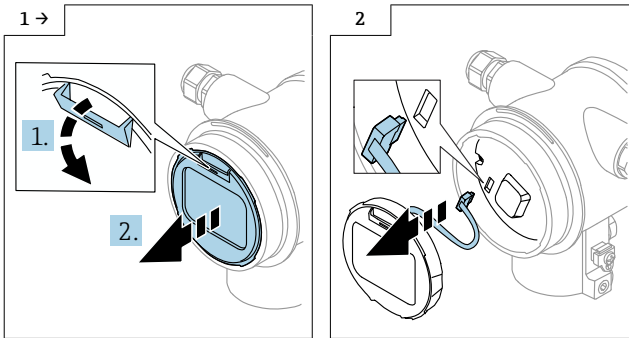
### 6.1 Zweikammergehäuse (nicht L-Form)

#### 6.1.1 Deckel demontieren

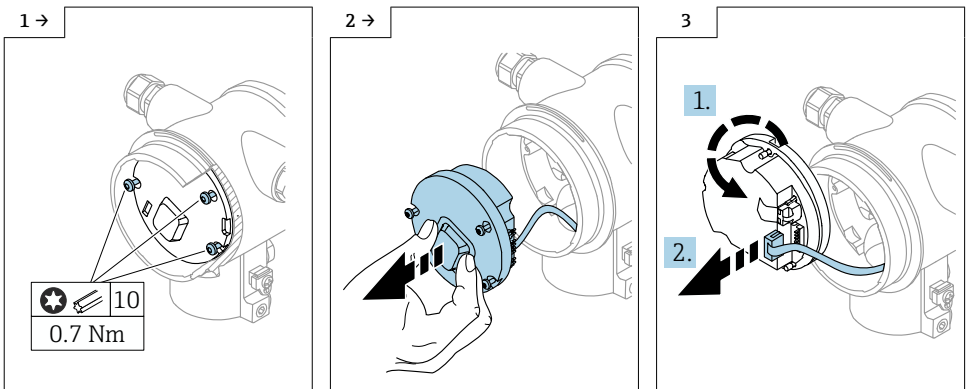


► Optional: Deckelsicherung

### 6.1.2 Optional: Anzeige demontieren



### 6.1.3 Elektronik demontieren

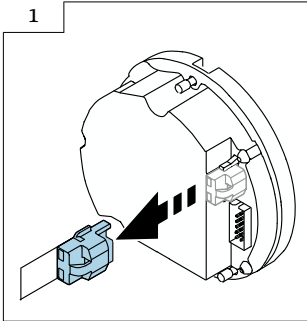
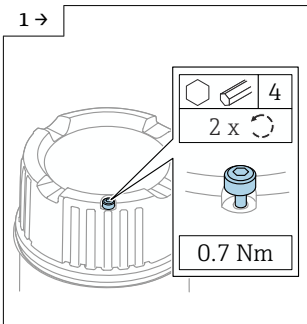


### 6.1.4 HistoROM demontieren

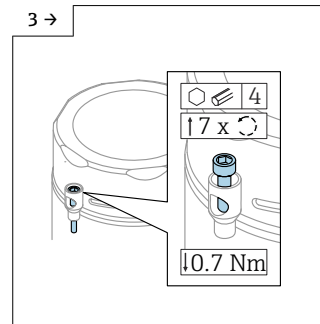
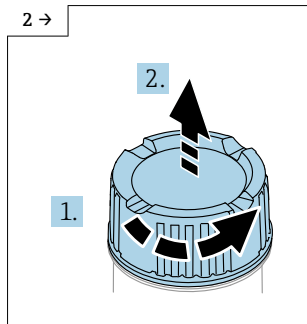
Die Elektronik enthält ein steckbares HistoROM, darin sind alle Daten zu Gerät und Messstelle gespeichert.

**HINWEIS****Ohne HistoROM ist das Gerät nicht funktionsfähig.**

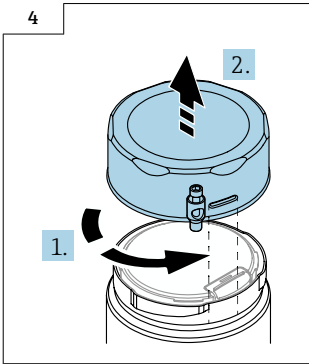
- ▶ Das originale HistoROM verwenden: Das HistoROM bis zum Einbau in die neue Elektronik sicher aufbewahren. Nach dem Einbau der Elektronik ist das Gerät sofort betriebsbereit.
- ▶ Wenn originales HistoROM nicht verfügbar, beigelegtes HistoROM verwenden: Das HistoROM ist unbeschrieben. Nach dem Einbau der Elektronik das Gerät neu parametrieren. Geräte-Seriennummer, Order-Code, Freischalt-Code und Wizard für Heartbeat, SIL und WHG sind nicht mehr verfügbar.

**6.2 Einkammergehäuse und Zweikammergehäuse L-Form****6.2.1 Deckel demontieren**

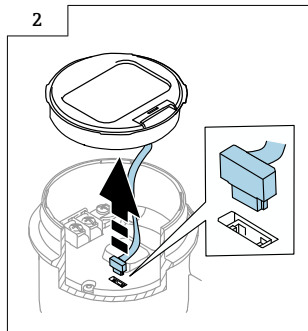
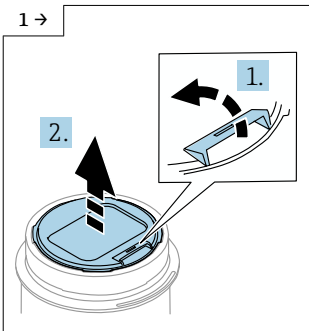
- ▶ Optional: Deckelsicherung



- ▶ Optional: Deckelsicherung Einkammergehäuse 316L Hygiene

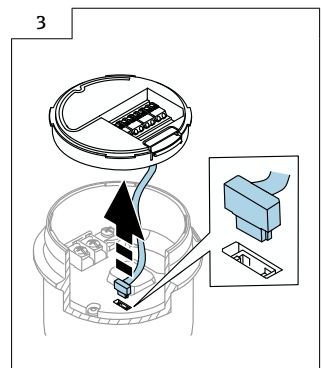
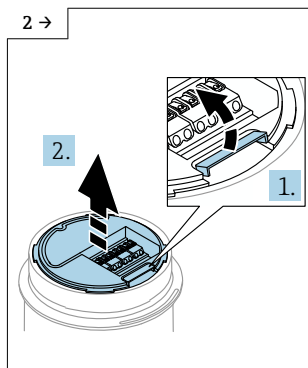
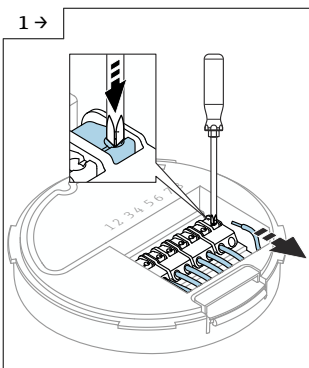


### 6.2.2 Optional: Anzeige demontieren



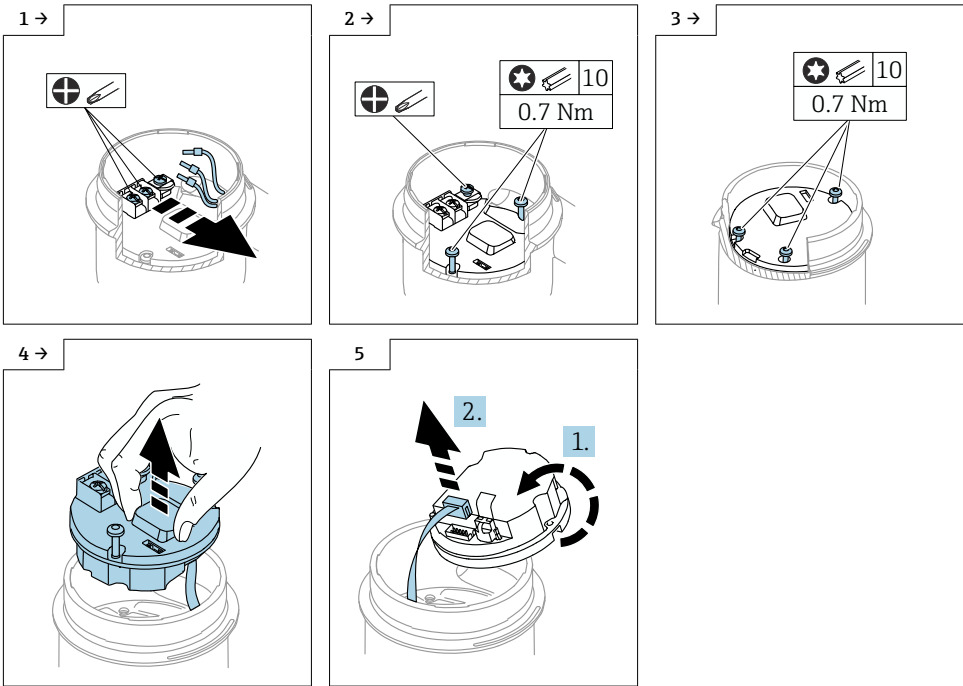
### 6.2.3 Optional: Transmitter VU140 demontieren

- Bei Kundenverdrahtung: Schritt 1, 2, 3
- Bei M12: Schritt 2, 3



## 6.2.4 Hauptelektronik demontieren

- Einkammergehäuse: Schritt 1, 2, 4, 5
- Zweikammergehäuse L-Form: Schritt 3, 4, 5



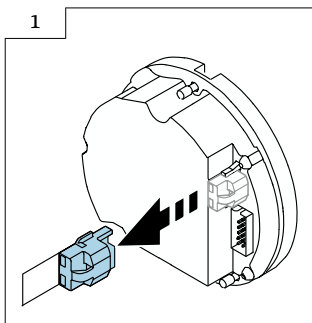
## 6.2.5 HistoROM demontieren

Die Elektronik enthält ein steckbares HistoROM, darin sind alle Daten zu Gerät und Messstelle gespeichert.



**HINWEIS****Ohne HistoROM ist das Gerät nicht funktionsfähig.**

- ▶ Das originale HistoROM verwenden: Das HistoROM bis zum Einbau in die neue Elektronik sicher aufbewahren. Nach dem Einbau der Elektronik ist das Gerät sofort betriebsbereit.
- ▶ Wenn originales HistoROM nicht verfügbar, beigelegtes HistoROM verwenden: Das HistoROM ist unbeschrieben. Nach dem Einbau der Elektronik das Gerät neu parametrieren. Geräte-Seriennummer, Order-Code, Freischalt-Code und Wizard für Heartbeat, SIL und WHG sind nicht mehr verfügbar.



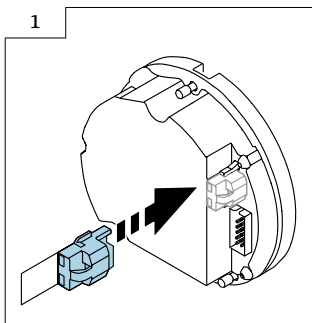
## 7 Einbau

### 7.1 Genereller Einbauhinweis

Der Einbau erfolgt in umgekehrter Reihenfolge zum Ausbau.

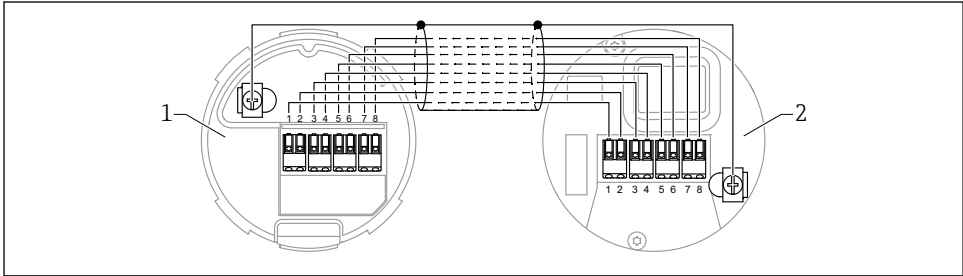
### 7.2 Spezielle Einbauhinweise

#### 7.2.1 HistoRom montieren



## 7.2.2 Bei abgesetzter Anzeige FHX50B: Klemmenbelegung beachten

Die Klemmenbelegungen an Transmitter VU140 und an Receiver VU141 müssen übereinstimmen (alle Klemmen (1 bis 8)). Kabelschirm beidseitig an die Erdungsklemmen anschließen.



- 1 Transmitter VU140  
2 Receiver VU141

## 7.2.3 Deckelsicherung

Bei Geräten mit Deckelsicherung: Die Sicherungsschraube darf nicht über den unteren Deckelrand herausstehen. Vor und während dem Zuschrauben des Deckels die Position der Sicherungsschraube beachten.

# 8 Parametrierung

## 8.1 Parametrierung mit originalelem HistoROM

Wurde das originale HistoROM verwendet, ist das Gerät nach Einbau der Elektronik sofort betriebsbereit.

## 8.2 Parametrierung mit beigelegtem HistoROM

Wurde das originale HistoROM durch das beigelegte unbeschriebene HistoROM ersetzt, müssen die erforderlichen Geräteeinstellungen, z. B. Messbereichseinstellung LRV und URV, TAG, neu parametrieren werden.

Die Parametrierung erfolgt über die optional verfügbaren Schnittstellen HART, Bluetooth oder Display mit Tasten.

Nach der Parametrierung ist das Gerät wieder betriebsbereit.



Nach dem Austausch sind Geräte-Seriennummer, Order-Code, Freischalt-Code und Wizard für Heartbeat, SIL und WHG nicht mehr verfügbar.

Wiederherstellung der Geräteparameter:

- Hat vor dem Austausch des HistoROM ein Upload der Geräteparameter stattgefunden, kann über Fieldcare der Zustand vom Zeitpunkt des Uploads mit der Geräte-Seriennummer wiederhergestellt werden.

Wichtig!

Beim Download der Daten muss die Auswahl: Guidance → Import / Export → Elektronik module replaced "YES" angewählt sein.

- Alternativ kann die Gerätekonfiguration zum Auslieferungszeitpunkt wiederhergestellt werden. Dazu den Endress+Hauser Service kontaktieren.

## 9 Entsorgung



Gemäß der Richtlinie 2012/19/EU über Elektro- und Elektronik-Altgeräte (WEEE) ist das Produkt mit dem abgebildeten Symbol gekennzeichnet, um die Entsorgung von WEEE als unsortierten Hausmüll zu minimieren. Gekennzeichnete Produkte nicht als unsortierter Hausmüll entsorgen, sondern zu den gültigen Bedingungen an den Hersteller zurückgeben.



71613149

[www.addresses.endress.com](http://www.addresses.endress.com)

---