

Skrócona instrukcja obsługi Micropilot FMR62B

Radarowa sonda poziomu
HART



Niniejsza skrócona instrukcja obsługi nie zastępuje pełnej instrukcji obsługi przyrządu.

Szczegółowe informacje podano w instrukcji obsługi oraz pozostałej dokumentacji.

Jest ona dostępna dla wszystkich wersji przyrządu:

- na stronie internetowej: www.endress.com/deviceviewer
- do pobrania na smartfon/tablet z zainstalowaną aplikacją Endress+Hauser Operations



A0023555

Spis treści

1	Symbole	4
1.1	Symbole związane z bezpieczeństwem	4
1.2	Symbole i grafiki oznaczające typy informacji	4
2	Wymagania dotyczące personelu	5
3	Zastosowanie zgodne z przeznaczeniem	5
4	Bezpieczeństwo pracy	6
5	Bezpieczeństwo eksploatacji	6
6	Bezpieczeństwo produktu	6
7	Odbiór dostawy	7
8	Identyfikacja produktu	7
8.1	Tabliczka znamionowa	8
8.2	Adres producenta	8
9	Transport i składowanie	8
9.1	Warunki składowania	8
9.2	Transport przyrządu do miejsca montażu w punkcie pomiarowym	8
10	Montaż	9
10.1	Wskazówki ogólne	9
10.2	Wymagania montażowe	10
10.3	Montaż przyrządu	12
10.4	Kontrola po wykonaniu montażu	18
11	Podłączenie elektryczne	18
11.1	Wymagania dotyczące podłączenia	18
11.2	Podłączenie przyrządu	20
11.3	Zapewnienie stopnia ochrony	27
11.4	Kontrola po wykonaniu podłączeń elektrycznych	27
12	Warianty obsługi	28
12.1	Przegląd wariantów obsługi	28
12.2	Przyciski obsługi i mikroprzełączniki na wkładce elektroniki HART	29
12.3	Struktura i funkcje menu obsługi	29
12.4	Dostęp do menu obsługi za pomocą wskaźnika	30
12.5	Dostęp do menu obsługi za pomocą oprogramowania narzędziowego	32
12.6	DeviceCare	32
12.7	FieldCare	32
13	Uruchomienie	33
13.1	Przygotowanie	33
13.2	Sprawdzenie przed uruchomieniem	33
13.3	Ustanowienia połączenia za pomocą oprogramowania FieldCare i DeviceCare	34
13.4	Konfigurowanie adresu przyrządu za pomocą oprogramowania	35
13.5	Wybór języka obsługi	35
13.6	Konfiguracja przyrządu	36

1 Symbole

1.1 Symbole związane z bezpieczeństwem

NIEBEZPIECZEŃSTWO

Ten symbol ostrzega przed niebezpieczną sytuacją. Zignorowanie go doprowadzi do poważnego uszkodzenia ciała lub śmierci.

OSTRZEŻENIE

Ten symbol ostrzega przed niebezpieczną sytuacją. Zignorowanie go może doprowadzić do poważnego uszkodzenia ciała lub śmierci.

PRZESTROGA

Ten symbol ostrzega przed niebezpieczną sytuacją. Zignorowanie go może doprowadzić do lekkich lub średnich obrażeń ciała.

NOTYFIKACJA

Tym symbolem są oznaczone informacje o procedurach i inne czynności, z którymi nie wiąże się niebezpieczeństwo obrażeń ciała.

1.2 Symbole i grafiki oznaczające typy informacji

Dopuszczalne

Dopuszczalne procedury, procesy lub czynności

Zalecane

Zalecane procedury, procesy lub czynności

Zabronione

Zabronione procedury, procesy lub czynności

Wskazówka

Oznacza informacje dodatkowe



Odsyłacz do dokumentacji



Odsyłacz do rysunku



Uwaga lub krok procedury

1, 2, 3

Kolejne kroki procedury



Wynik kroku procedury

1, 2, 3, ...

Numery pozycji

A, B, C, ...

Widoki

→ Instrukcje dotyczące bezpieczeństwa

Obowiązuje przestrzeganie instrukcji dotyczących bezpieczeństwa podanych w odpowiednich instrukcjach obsługi

2 Wymagania dotyczące personelu

Personel powinien spełniać następujące wymagania:

- ▶ Przeszkoleni, wykwalifikowani operatorzy powinni posiadać odpowiednie kwalifikacje do wykonywania konkretnych zadań i funkcji.
- ▶ Posiadać zgodę właściciela/operatora obiektu.
- ▶ Znać obowiązujące przepisy.
- ▶ Przed rozpoczęciem prac przeczytać ze zrozumieniem zalecenia podane w instrukcji obsługi, dokumentacji uzupełniającej oraz certyfikatach (zależnie od zastosowania).
- ▶ Przestrzegać instrukcji i stosować się do zasad ogólnych.

3 Zastosowanie zgodne z przeznaczeniem

Zastosowanie i media mierzone

Przyrząd opisany w niniejszej instrukcji jest przeznaczony do ciągłych, bezkontaktowych pomiarów poziomu cieczy, past i szlamów. Częstotliwość pracy wynosi ok. 80 GHz, maksymalna energia emitowanych impulsów 6,3 mW, a średnia moc wyjściowa 63 μ W. Praca przyrządu nie stanowi żadnego zagrożenia dla osób ani zwierząt.

Przy uwzględnieniu wartości granicznych określonych w rozdziale "Dane techniczne" i ogólnych warunków podanych w instrukcji oraz dokumentacji uzupełniającej, przyrząd może być wykorzystywany wyłącznie do pomiarów:

- ▶ Mierzone zmienne procesowe: poziom, odległość, moc sygnału
- ▶ Obliczane zmienne procesowe: objętość lub masa medium zawartego w zbiorniku o dowolnym kształcie

Dla zapewnienia, aby przyrząd był w odpowiednim stanie technicznym przez cały okres eksploatacji:

- ▶ Używać go do pomiaru mediów, dla których materiały urządzenia mające kontakt z medium są wystarczająco odporne.
- ▶ Zachować wartości graniczne podane w rozdziale "Dane techniczne".

Zastosowanie niezgodne z przeznaczeniem

Producent nie bierze żadnej odpowiedzialności za szkody spowodowane niewłaściwym zastosowaniem lub zastosowaniem niezgodnym z przeznaczeniem.

Unikać uszkodzeń mechanicznych:

- ▶ do czyszczenia powierzchni przyrządu nie używać twardych, ani ostro zakończonych narzędzi.

Objaśnienie dla przypadków granicznych:

- ▶ W przypadku cieczy specjalnych i cieczy stosowanych do czyszczenia, Endress+Hauser udzieli wszelkich informacji dotyczących odporności na korozję materiałów pozostających w kontakcie z medium, nie udziela jednak tu żadnej gwarancji ani nie ponosi odpowiedzialności.

Ryzyka szczątkowe

Podczas pracy, wskutek wymiany ciepła z medium procesowym, obudowa modułu elektroniki oraz podzespoły wewnętrzne, np. wskaźnik, główny moduł elektroniki i moduł elektroniki na karcie We/Wy mogą nagrzewać się do temperatury 80 °C (176 °F). Podczas pracy sonda może osiągnąć temperaturę bliską temperaturze medium.

Niebezpieczeństwo oparzenia wskutek kontaktu z gorącymi powierzchniami!

- ▶ W przypadku cieczy o podwyższonej temperaturze należy zapewnić odpowiednie zabezpieczenie przed oparzeniem.

4 Bezpieczeństwo pracy

Podczas obsługi przyrządu:

- ▶ Zawsze należy mieć nałożony niezbędny sprzęt ochrony osobistej, zgodnie z obowiązującymi przepisami.
- ▶ Przed przystąpieniem do wykonania połączeń elektrycznych wyłączyć zasilanie.

5 Bezpieczeństwo eksploatacji

Ryzyko uszkodzenia ciała!

- ▶ Przyrząd można użytkować wyłącznie wtedy, gdy jest sprawny technicznie i wolny od usterek i wad.
- ▶ Za niezawodną pracę przyrządu odpowiedzialność ponosi operator.

Strefa zagrożona wybuchem

Aby wyeliminować zagrożenia dla bezpieczeństwa personelu lub obiektu podczas eksploatacji przyrządu w strefie niebezpiecznej (np. zagrożenia wybuchem, występowania urządzeń ciśnieniowych):

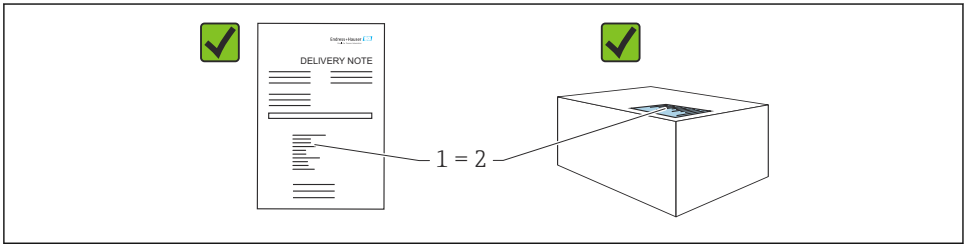
- ▶ Sprawdzić na tabliczce znamionowej, czy zamówione urządzenie jest dopuszczone do zamierzonego zastosowania w strefie zagrożenia wybuchem.
- ▶ Należy przestrzegać wymagań technicznych określonych w dokumentacji uzupełniającej stanowiącej integralną część niniejszej instrukcji obsługi.

6 Bezpieczeństwo produktu

Urządzenie zostało skonstruowane oraz przetestowane zgodnie z aktualnym stanem wiedzy technicznej i opuściło zakład producenta w stanie gwarantującym niezawodne działanie.

Spełnia ogólne wymagania bezpieczeństwa i wymogi prawne. Ponadto jest zgodne z dyrektywami unijnymi wymienionymi w Deklaracji Zgodności WE dla konkretnego urządzenia. Endress+Hauser potwierdza to poprzez umieszczenie na urządzeniu znaku CE.

7 Odbiór dostawy



A0016870

Przy odbiorze dostawy należy sprawdzić, czy:

- kod zamówieniowy w dokumentach przewozowych (1) jest identyczny jak na naklejce przyrządu (2)?
- dostarczony produkt nie jest uszkodzony?
- dane na tabliczce znamionowej są zgodne z danymi w zamówieniu i w dokumentach przewozowych?
- została dołączona dokumentacja przyrządu?
- dołączono instrukcję bezpieczeństwa Ex (XA) (patrz tabliczka znamionowa)?



Jeśli jeden z tych warunków nie został spełniony, należy skontaktować się z oddziałem Endress+Hauser.

8 Identyfikacja produktu

Możliwe opcje identyfikacji produktu są następujące:

- Dane na tabliczce znamionowej
- Pozycje rozszerzonego kodu zamówieniowego podane w dokumentach przewozowych
- ▶ *Device Viewer*(www.endress.com/deviceviewer): wprowadzić numer seryjny podany na tabliczce znamionowej.
 - ↳ Wyświetlone zostaną wszystkie informacje o danym przyrządzie.
- ▶ *Aplikacja Endress+Hauser Operations*: wprowadzić numer seryjny podany na tabliczce znamionowej lub zeskanować kod QR z tabliczki znamionowej.
 - ↳ Wyświetlone zostaną wszystkie informacje o danym przyrządzie.

8.1 Tabliczka znamionowa

Na tabliczce znamionowej umieszczone znajdują się wymagane prawem informacje dotyczące przyrządu, takie jak:

- dane producenta
- numer zamówieniowy, rozszerzony kod zamówieniowy, numer seryjny
- dane techniczne, stopień ochrony
- wersja oprogramowania, wersja sprzętowa
- informacje dotyczące dopuszczeń, oznaczenie instrukcji bezpieczeństwa Ex (XA)
- kod QR (informacje dotyczące przyrządu)

8.2 Adres producenta

Endress+Hauser SE+Co. KG

Hauptstraße 1

79689 Maulburg, Niemcy

Miejsce produkcji: patrz tabliczka znamionowa.

9 Transport i składowanie

9.1 Warunki składowania

- Używać oryginalnego opakowania
- Urządzenie należy przechowywać w czystym i suchym miejscu i chronić przed uszkodzeniami wskutek wstrząsów

9.1.1 Zakres temperatury składowania

Patrz karta katalogowa.

9.2 Transport przyrządu do miejsca montażu w punkcie pomiarowym

OSTRZEŻENIE

Niewłaściwy sposób transportu!

Obudowa lub czujnik może zostać uszkodzony lub ściągnięty. Ryzyko uszkodzenia ciała!

- ▶ Przyrząd należy transportować do punktu pomiarowego w oryginalnym opakowaniu lub chwytając za przyłącze procesowe.
- ▶ Urządzeniami do podnoszenia (zawieszami, uchwyty transportowymi) chwycić za przyłącze technologiczne, a nigdy nie za obudowę elektroniki lub sondę. Aby uniknąć przypadkowego przechylenia ześlizgnięcia, należy pamiętać o położeniu środka ciężkości przyrządu.

10 Montaż

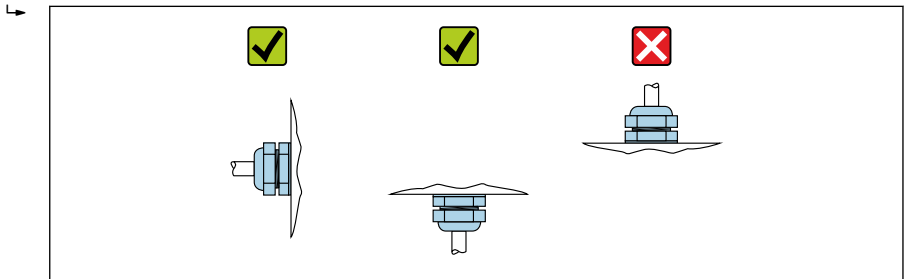
10.1 Wskazówki ogólne

⚠ OSTRZEŻENIE

Otwieranie urządzenia w wilgotnym środowisku grozi obniżeniem stopnia ochrony.

► Urządzenie można otwierać tylko w suchym środowisku!

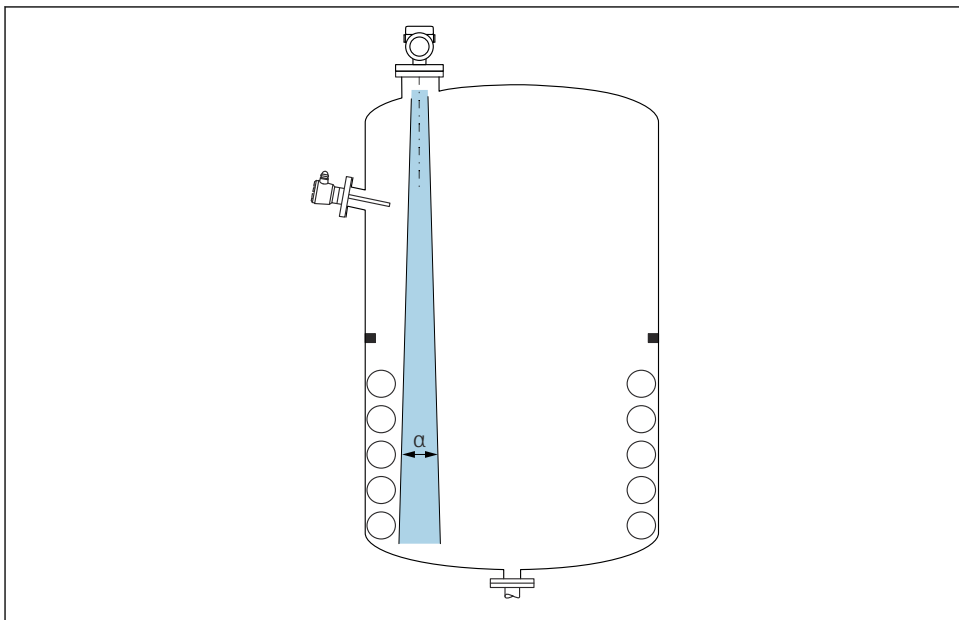
1. Przyrząd należy zamontować w taki sposób lub tak obrócić obudowę przetwornika, aby wprowadzenia przewodów nie były skierowane w górę.



2. Należy zawsze dokładnie uszczelnić pokrywę obudowy i dławiki kablowe.
3. Mocno dokręcić wprowadzenia przewodów.
4. Przewody należy poprowadzić ze zwisem.

10.2 Wymagania montażowe

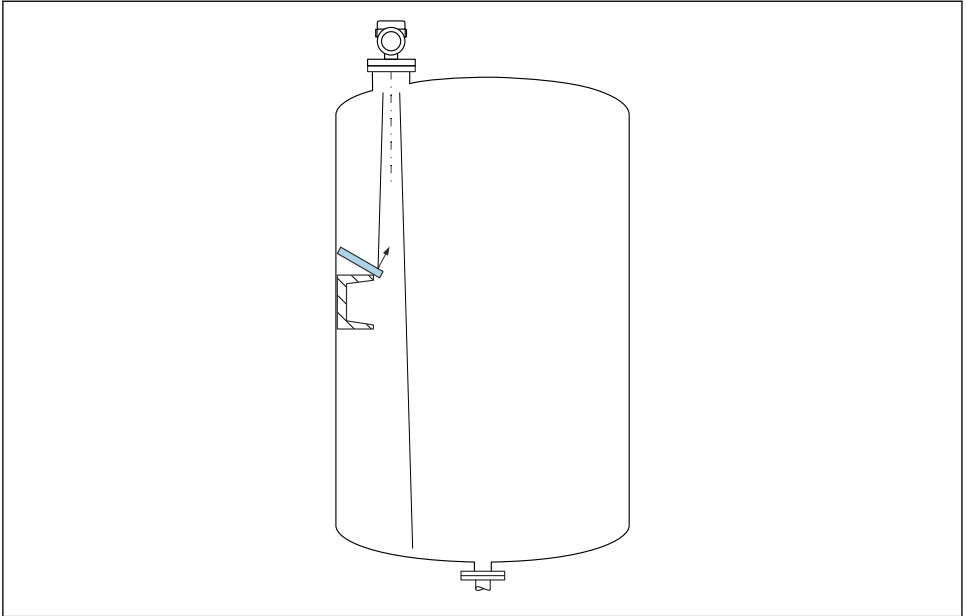
10.2.1 Elementy wewnętrzne zbiornika



A0031777

Unikać montażu w obszarze wiązki pomiarowej elementów, takich jak sygnalizatory poziomu, czujniki temperatury, stężenia, pierścienie wzmacniające, węzownice, przegrody itp. Uwzględnić kąt wiązki α .

10.2.2 Unikanie ech zakłócających



A0031813

W celu wyeliminowania ech zakłócających zalecane jest zainstalowanie metalowych płytek odchylających, zainstalowanych pod kątem, które rozpraszają wiązkę radarową.

10.2.3 Pionowe ustawienie osi anteny

Antena powinna być ustawiona prostopadle do powierzchni medium.



Jeśli antena nie jest ustawiona prostopadle do powierzchni produktu, jej zasięg może być mniejszy lub mogą pojawić się zakłócenia sygnału pomiarowego.

10.2.4 Pozycjonowanie anteny w kierunku promieniowym

Ze względu na charakterystykę kierunkową anteny, jej pozycjonowanie w kierunku promieniowym nie jest konieczne.

10.2.5 Metody optymalizacji

Mapowanie

Podczas procedury mapowania zbiornika, zapamiętywane są echa zakłócające, pochodzące od stałych elementów zbiornika. W trakcie pomiaru echa te są eliminowane.

Patrz parametr **Potwierdź odległość**.

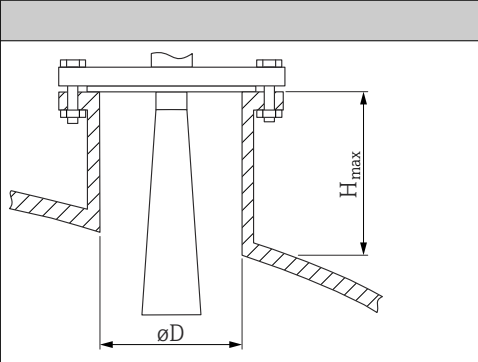
10.3 Montaż przyrządu

10.3.1 Antena stożkowa 65 mm (2,56 in)

Informacje dotyczące króćca montażowego

Maksymalna wysokość króćca H_{max} zależy od jego średnicy D .

Maksymalna długość króćca H_{max} w funkcji średnicy D

	ϕD	H_{max}
	80 ... 100 mm (3,2 ... 4 in)	1 700 mm (67 in)
	100 ... 150 mm (4 ... 6 in)	2 100 mm (83 in)
	≥ 150 mm (6 in)	3 200 mm (126 in)



W przypadku króćców o większej wysokości można się spodziewać obniżenia dokładności pomiaru.

Należy przestrzegać następujących zaleceń:

- Krawędź króćca powinna być gładka i pozbawiona zadziorów.
- Krawędź króćca powinna być zaokrąglona.
- Konieczne jest przeprowadzenie mapowania.
- W przypadku aplikacji pomiarowych, w których wysokość króćca jest większa od wartości podanych w tabeli, prosimy o kontakt z Endress+Hauser.

10.3.2 Antena soczewkowa, wypukła PTFE 50 mm (2 in)

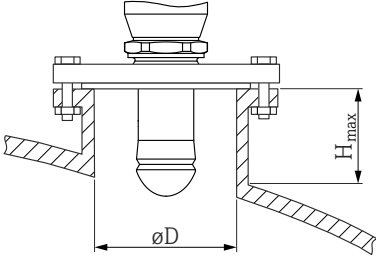
Informacje dotyczące przyłączy gwintowych

- Podczas dokręcania należy chwycić wyłącznie za sześciokątny element.
- Narzędzie: klucz płaski 55 mm
- Maks. moment dokręcenia: 50 Nm (36 lbf ft)

Informacje dotyczące króćca montażowego

Maksymalna wysokość króćca H_{max} zależy od jego średnicy D .

Maksymalna wysokość króćca H_{max} w funkcji średnicy D

	ϕD	H_{max}
	50 ... 80 mm (2 ... 3,2 in)	750 mm (30 in)
	80 ... 100 mm (3,2 ... 4 in)	1 150 mm (46 in)
	100 ... 150 mm (4 ... 6 in)	1 450 mm (58 in)
	≥ 150 mm (6 in)	2 200 mm (88 in)

i W przypadku króćców o większej wysokości można się spodziewać obniżenia dokładności pomiaru.

Należy przestrzegać następujących zaleceń:

- Krawędź króćca powinna być gładka i pozbawiona zadziorów.
- Krawędź króćca powinna być zaokrąglona.
- Konieczne jest przeprowadzenie mapowania.
- W przypadku aplikacji pomiarowych, w których wysokość króćca jest większa od wartości podanych w tabeli, prosimy o kontakt z Endress+Hauser.

10.3.3 Antena 50 mm (2 in), wykładzina z PTFE, montaż czołowy

i Wykładzina anteny pełni również funkcję uszczelnienia procesowego. Przy montażu nie jest wymagana dodatkowa uszczelka.

Montaż kołnierzy pokrywanych

i Wskazówki montażowe dla kołnierzy pokrywanych:

- Użyć śrub mocujących kołnierz w ilości odpowiadającej liczbie otworów.
- Dokręcić śruby zalecanym momentem (patrz tabela).
- Dokręcić śruby po 24 godzinach lub po pierwszym cyklu zmiany temperatury.
- W zależności od ciśnienia i temperatury procesu regularnie sprawdzać i w razie potrzeby dokręcać śruby.

Zwykle pokrycie PTFE kołnierza służy jednocześnie jako uszczelka między króćcem a kołnierzem urządzenia.

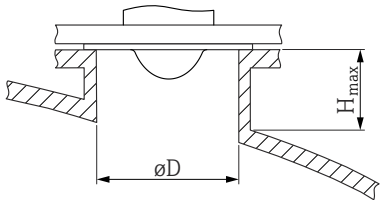
Wielkość kołnierza	Liczba śrub	Moment dokręcenia
PN-EN		
DN50 PN10/16	4	45 ... 65 Nm
DN50 PN25/40	4	45 ... 65 Nm
ASME		
NPS 2" Cl.150	4	35 ... 55 Nm
NPS 2" Cl.300	8	20 ... 30 Nm

Wielkość kołnierza	Liczba śrub	Moment dokręcenia
JIS		
10K 50A	4	40 ... 60 Nm

Informacje dotyczące króćca montażowego

Maksymalna wysokość króćca H_{max} zależy od jego średnicy D .

Maksymalna wysokość króćca H_{max} zależy od jego średnicy D

	ΦD	H_{max}
	50 ... 80 mm (2 ... 3,2 in)	600 mm (24 in)
	80 ... 100 mm (3,2 ... 4 in)	1000 mm (40 in)
	100 ... 150 mm (4 ... 6 in)	1250 mm (50 in)
	≥ 150 mm (6 in)	1850 mm (74 in)

i W przypadku króćców o większej wysokości można się spodziewać obniżenia dokładności pomiaru.

Należy przestrzegać następujących zaleceń:

- Krawędź króćca powinna być gładka i pozbawiona zadziorów.
- Krawędź króćca powinna być zaokrąglona.
- Konieczne jest przeprowadzenie mapowania.
- W przypadku aplikacji pomiarowych, w których wysokość króćca jest większa od wartości podanych w tabeli, prosimy o kontakt z Endress+Hauser.

10.3.4 Antena 80 mm (3 in), wykładzina z PTFE, montaż czołowy

i Wykładzina anteny pełni również funkcję uszczelnienia procesowego. Przy montażu nie jest wymagana dodatkowa uszczelka.

Montaż kołnierzy pokrywanych

i Wskazówki montażowe dla kołnierzy pokrywanych:

- Użyć śrub mocujących kołnierz w ilości odpowiadającej liczbie otworów.
- Dokręcić śruby zalecanym momentem (patrz tabela).
- Dokręcić śruby po 24 godzinach lub po pierwszym cyklu zmiany temperatury.
- W zależności od ciśnienia i temperatury procesu regularnie sprawdzać i w razie potrzeby dokręcać śruby.

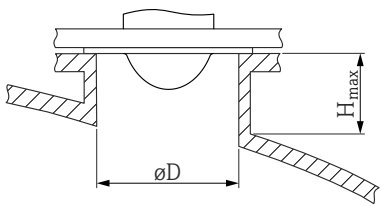
Zwykle pokrycie PTFE kołnierza służy jednocześnie jako uszczelka między króćcem a kołnierzem urządzenia.

Wielkość kołnierza	Liczba śrub	Moment dokręcenia
PN-EN		
DN80 PN10/16	8	40 ... 55 Nm
DN80 PN25/40	8	40 ... 55 Nm
DN100 PN10/16	8	40 ... 60 Nm
DN100 PN25/40	8	55 ... 80 Nm
DN150 PN10/16	8	75 ... 105 Nm
ASME		
NPS 3" Cl.150	4	65 ... 95 Nm
NPS 3" Cl.300	8	40 ... 55 Nm
NPS 4" Cl.150	8	45 ... 65 Nm
NPS 4" Cl.300	8	55 ... 80 Nm
NPS 6" Cl.150	8	85 ... 125 Nm
NPS 6" Cl.300	12	60 ... 85 Nm
NPS 8" Cl.150	8	115 ... 170 Nm
JIS		
10K 50A	4	40 ... 60 Nm
10K 80A	8	25 ... 35 Nm
10K 100A	8	35 ... 55 Nm
10K 150A	8	75 ... 115 Nm

Informacje dotyczące króćca montażowego

Maksymalna wysokość króćca H_{max} zależy od jego średnicy D .

Maksymalna wysokość króćca H_{max} zależy od jego średnicy D

	ϕD	H_{max}
	80 ... 100 mm (3,2 ... 4 in)	1750 mm (70 in)
	100 ... 150 mm (4 ... 6 in)	2200 mm (88 in)
	≥ 150 mm (6 in)	3300 mm (132 in)

i W przypadku króćców o większej wysokości można się spodziewać obniżenia dokładności pomiaru.

Należy przestrzegać następujących zaleceń:

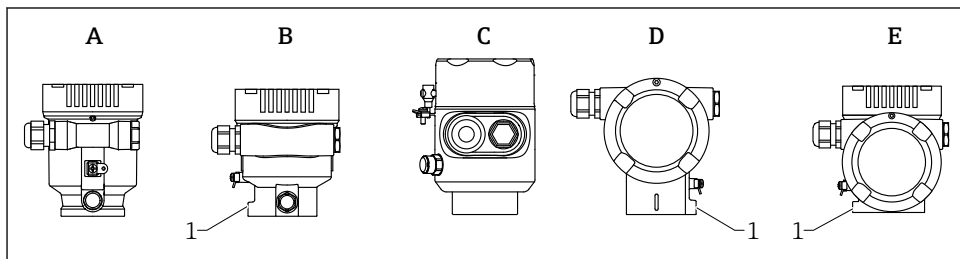
- Krawędź króćca powinna być gładka i pozbawiona zadziorów.
- Krawędź króćca powinna być zaokrąglona.
- Konieczne jest przeprowadzenie mapowania.
- W przypadku aplikacji pomiarowych, w których wysokość króćca jest większa od wartości podanych w tabeli, prosimy o kontakt z Endress+Hauser.

10.3.5 Obracanie obudowy

Po odkręceniu śruby mocującej można obrócić obudowę maksymalnie o 380°.

Korzyści

- Prosty montaż dzięki optymalnemu ustawieniu pozycji obudowy
- Łatwy dostęp do przycisków obsługi
- Optymalna czytelność wskaźnika lokalnego (opcja)



A0046660

- A Obudowa jednokomorowa z tworzywa sztucznego (brak śruby mocującej)
 B Obudowa jednokomorowa z aluminium
 C Obudowa jednokomorowa, 316L, wersja higieniczna (brak śruby mocującej)
 D Obudowa dwukomorowa
 E Obudowa dwukomorowa, w kształcie L
 1 Śruba mocująca

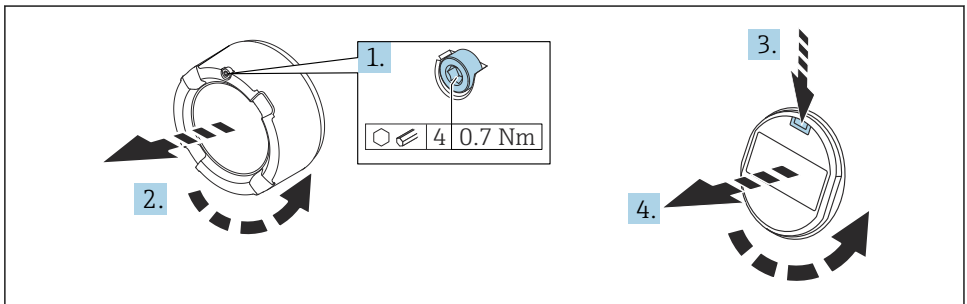
NOTYFIKACJA**Obudowy nie można wykręcić całkowicie.**

- ▶ Odkręcić zewnętrzną śrubę mocującą maksymalnie o 1,5 obrotu. Zbyt duże odkręcenie lub całkowite wykręcenie śruby (poza punkt zakotwienia) może spowodować obluźnianie się i wypadnięcie drobnych części (podkładka kontrująca).
- ▶ Dokręcić śrubę mocującą (kluczem imbusowym 4 mm (0,16 in)) maksymalnym momentem 3,5 Nm (2,58 lbf ft) \pm 0,3 Nm (0,22 lbf ft).

10.3.6 Obracanie wyświetlacza**⚠ OSTRZEŻENIE****Włączone zasilanie!**

Ryzyko porażenia prądem i/lub wybuchu!

- ▶ Przed przystąpieniem do wykonania podłączeń elektrycznych, wyłączyć zasilanie.



A0038224

1. Kluczem imbusowym odkręcić śrubę blokady pokrywy przedziału elektroniki (jeśli występuje).
2. Wykręcić pokrywę przedziału elektroniki z obudowy przetwornika i sprawdzić stan uszczelki pokrywy.
3. Nacisnąć mechanizm blokujący i wyjąć wyświetlacz.
4. Obrócić wyświetlacz dożądanego położenia: maks. 4 x 90° w każdym kierunku. Umieścić wyświetlacz w przedziale elektroniki i zatrzasnąć w żądanym położeniu. Założyć z powrotem pokrywę przedziału podłączeniowego na obudowę przetwornika i dokręcić. Kluczem imbusowym dokręcić śrubę blokady pokrywy (jeśli występuje) momentem 0,7 Nm (0,52 lbf ft) \pm 0,2 Nm (0,15 lbf ft).

10.3.7 Zamykanie pokrywy obudowy

NOTYFIKACJA

Gwint i obudowa uszkodzone wskutek zanieczyszczeń!

- ▶ Usunąć zanieczyszczenia (np. piasek) z gwintu pokrywy i obudowy.
- ▶ Jeśli pokrywa zamyka się z trudnością, sprawdzić, czy gwint nie jest zanieczyszczony i w razie potrzeby, oczyścić.



Gwint obudowy

Gwint modułu elektroniki i przedziału podłączeniowego może być pokryty jest lakierem poślizgowym.

Poniższe zalecenia dotyczą wszystkich materiałów obudowy:

✗ Nie smarować gwintów na obudowie.

10.4 Kontrola po wykonaniu montażu

- Czy przyrząd nie jest uszkodzony (kontrola wzrokowa)?
- Czy oznaczenie punktu pomiarowego jest poprawne (kontrola wzrokowa)?
- Czy przyrząd jest zabezpieczony przed opadami i bezpośrednim nasłonecznieniem?
- Czy śruby mocujące i blokada pokrywy są odpowiednio dokręcone?
- Czy przyrząd odpowiada parametrom w punkcie pomiarowym?

Przykładowo:

- Temperatura medium procesowego
- Ciśnienie medium procesowego
- Temperatura otoczenia
- Zakres pomiarowy

11 Podłączenie elektryczne

11.1 Wymagania dotyczące podłączenia

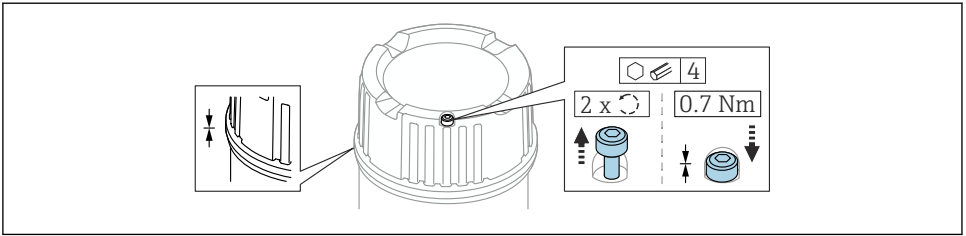
11.1.1 Pokrywa z wkrętem zabezpieczającym

W sondach przeznaczonych do użytku w strefie zagrożonej wybuchem i o określonym typie zabezpieczenia przeciwwybuchowego pokrywa jest zabezpieczona wkrętem zabezpieczającym.

NOTYFIKACJA

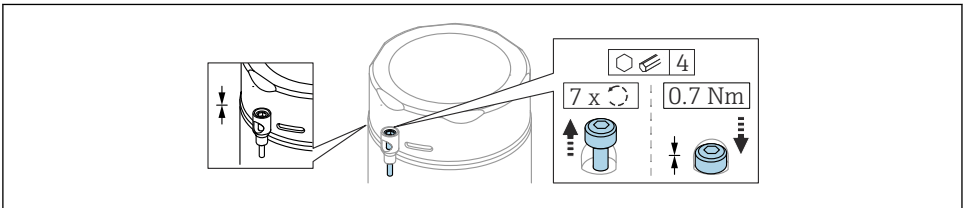
Jeśli wkręt zabezpieczający nie jest odpowiednio ustawiony gdy pokrywa jest wkręcona, szczelność pokrywy nie jest gwarantowana.

- ▶ Aby otworzyć pokrywę: odkręcić wkręt zabezpieczający pokrywy o nie więcej niż o 2 obroty, tak aby nie wypadł. Założyć pokrywę i sprawdzić szczelność pokrywy.
- ▶ Aby zamknąć pokrywę: dokręcić pokrywę do obudowy, upewniając się, że wkręt zabezpieczający jest odpowiednio ustawiony. Pomiędzy pokrywą a obudową nie powinno być żadnej szczeliny.



A00509520

- 1 Pokrywa z wkrętem zabezpieczającym

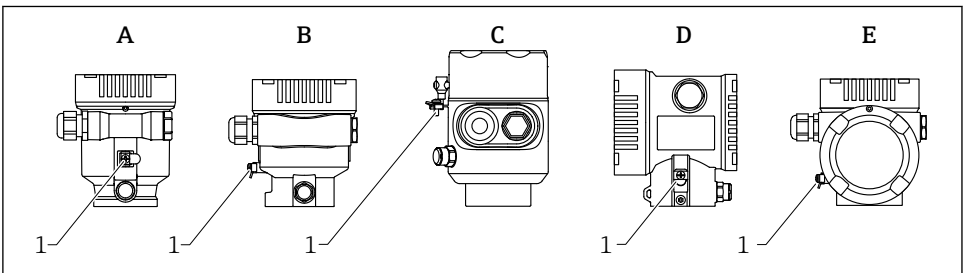


A0050983

- 2 Pokrywa z wkrętem zabezpieczającym; obudowa wersja higieniczna (tylko obszarach zagrożonych wybuchem pyłu)

11.1.2 Wyrównanie potencjałów

Nie podłączać uziemienia ochronnego przyrządu. W razie konieczności, przed podłączeniem przyrządu należy podłączyć linię wyrównania potencjałów do zewnętrznego zacisku uziemienia przetwornika.



A0046583

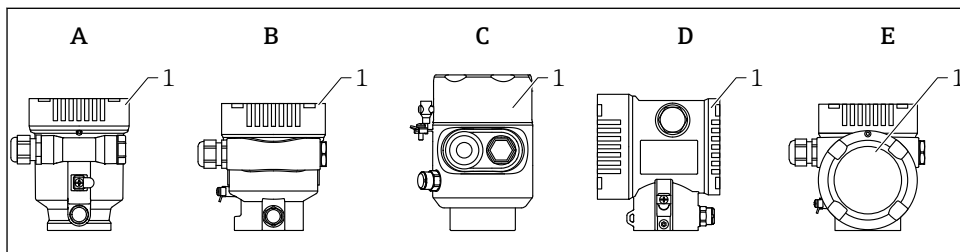
- A Obudowa jednokomorowa z tworzywa sztucznego
 B Obudowa jednokomorowa z aluminium
 C Obudowa jednokomorowa, 316L, wersja higieniczna (przyrząd z dopuszczeniem Ex)
 D Obudowa dwukomorowa
 E Obudowa dwukomorowa, w kształcie L
 1 Zacisk do podłączenia przewodu wyrównania potencjałów

⚠ OSTRZEŻENIE**Zagrożenie wybuchem!**

- ▶ Jeśli przyrząd jest używany w strefach zagrożonych wybuchem, należy przestrzegać instrukcji bezpieczeństwa Ex, podanych w odrębnej dokumentacji.

i W celu zapewnienia odpowiedniej kompatybilności elektromagnetycznej:

- Przewód wyrównania potencjałów powinien być jak najkrótszy
- Minimalny przekrój przewodu powinien wynosić 2,5 mm² (14 AWG)

11.2 Podłączenie przyrządu

- A Obudowa jednokomorowa z tworzywa sztucznego
 B Obudowa jednokomorowa z aluminium
 C Obudowa jednokomorowa, 316L, wersja higieniczna
 D Obudowa dwukomorowa
 E Obudowa dwukomorowa, w kształcie L
 1 Pokrywa przedziału podłączeniowego

i Przyrządy z obudową jednokomorową ze stali k.o. 316L w wersji higienicznej i wyposażone w przepust kablowy powinny być podłączone jak urządzenia końca linii. Użyć tylko jednego przepustu kablowego.

i Gwint obudowy

Gwint modułu elektroniki i przedziału podłączeniowego może być pokryty jest lakierem poślizgowym.

Poniższe zalecenia dotyczą wszystkich materiałów obudowy:

- ✘ **Nie smarować gwintów na obudowie.**

11.2.1 Napięcie zasilania

Napięcie zasilania zależy od wybranego typu dopuszczenia przyrządu

Strefa niezagrożona wybuchem, Ex d, Ex e	10,5 ... 35 V _{DC}
Ex i	10,5 ... 30 V _{DC}
Prąd znamionowy	4 ... 20 mA

 Zasilacz powinien być sprawdzony pod kątem spełnienia wymagań bezpieczeństwa (np., PELV, SELV, Klasa II) i zgodności ze specyfikacjami protokołu komunikacyjnego.

Zgodnie z normą IEC/EN61010-1, przyrząd powinien być wyposażony w oddzielny wyłącznik lub wyłącznik automatyczny

11.2.2 Parametry przewodów

Przekrój znamionowy

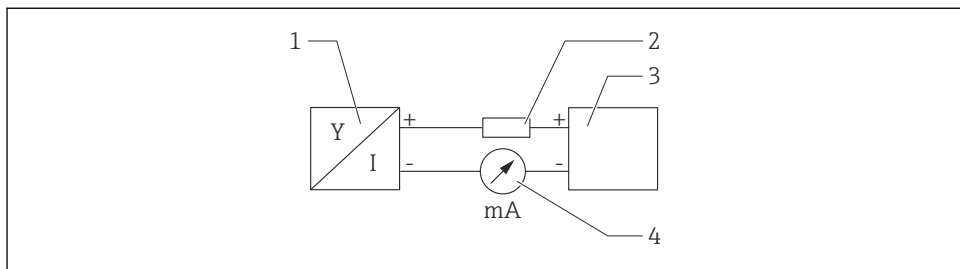
- Przewód zasilający
0,5 ... 2,5 mm² (20 ... 13 AWG)
- Przewód uziemienia ochronnego lub uziemienia ekranu przewodu
> 1 mm² (17 AWG)
- Zewnętrzny zacisk uziemienia
0,5 ... 4 mm² (20 ... 12 AWG)

Średnica zewnętrzna przewodu

Zewnętrzna średnica przewodu zależy od zastosowanego dławika kablowego

- Dławik z tworzywa sztucznego:
ø5 ... 10 mm (0,2 ... 0,38 in)
- Dławik z mosiądzu niklowanego:
ø7 ... 10,5 mm (0,28 ... 0,41 in)
- Dławik ze stali k.o.:
ø7 ... 12 mm (0,28 ... 0,47 in)

11.2.3 Wersja 4 ... 20 mA HART



A0028908

3 Schemat blokowy podłączenia wersji HART

- 1 Przetwornik pomiarowy z komunikacją HART
- 2 Rezystor komunikacyjny HART
- 3 Zasilacz
- 4 Multimetr lub amperomierz

i W przypadku zasilacza o niskiej impedancji, w linii sygnałowej zawsze powinien być zainstalowany rezystor komunikacyjny HART o rezystancji 250 Ω .

Uwzględnić spadek napięcia:

Maksymalnie 6 V dla rezystora komunikacyjnego 250 Ω

11.2.4 Ogranicznik przepięć

Ogranicznik przepięć można zamówić, wybierając odpowiednią opcję w pozycji kodu zamówieniowego "Akcesoria wmontowane"

Wersja bez opcjonalnego ogranicznika przepięć

Przyrządy Endress+Hauser spełniają wymagania określone w normie PN-EN 61326-1 (Tabela 2 Środowisko przemysłowe).

Zależnie od typu portu (zasilanie DC, port wejścia/wyjścia) stosuje się różne poziomy testu, zgodnie z PN-EN 61326-1, w celu określenia przepięć chwilowych (udary wg PN-EN 61000-4-5):

Napięcie testowe dla portu zasilania DC i portu wejścia/wyjścia wynosi 1 000 V względem ziemi

Przyrządy z opcjonalnym ogranicznikiem przepięć

- Napięcie przeskoku: min. 400 V_{DC}
- Test zgodnie z PN-EN 60079-14 podrozdział 12.3 (PN-EN 60060-1 rozdział 7)
- Nominalny prąd wyładowczy: 10 kA

NOTYFIKACJA

Urządzenie może ulec uszkodzeniu

- ▶ Wersja z wbudowanym ogranicznikiem przepięć zawsze powinna być uziemiona.

Kategoria przepięciowa

Kategoria przepięciowa II

11.2.5 Podłączenie elektryczne

OSTRZEŻENIE

Zasilanie może być włączone!

Ryzyko porażenia prądem i/lub wybuchu!

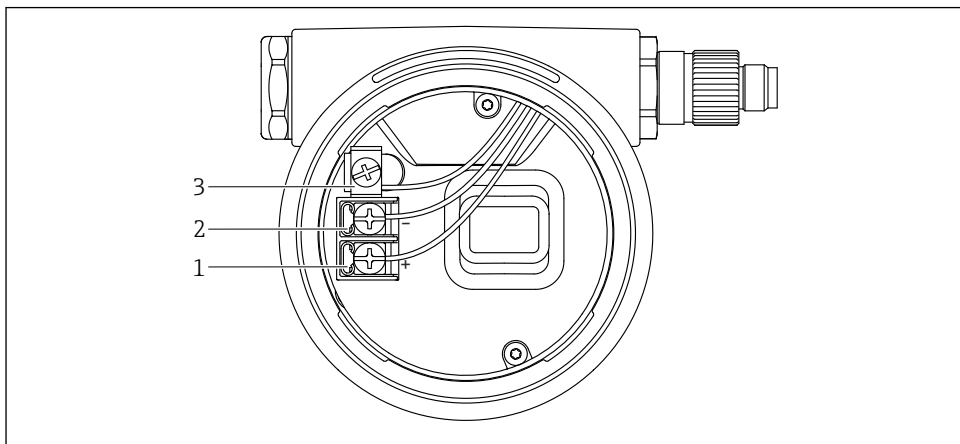
- ▶ W przypadku stosowania przyrządu w strefie zagrożonej wybuchem obowiązują przestrzeganie obowiązujących norm oraz zaleceń podanych w instrukcji bezpieczeństwa Ex (XA). Należy stosować wskazany dławik kablowy.
- ▶ Napięcie zasilania powinno być zgodne ze specyfikacją na tabliczce znamionowej.
- ▶ Przed przystąpieniem do wykonania połączeń elektrycznych wyłączyć zasilanie.
- ▶ W razie konieczności, przed podłączeniem przyrządu należy podłączyć zewnętrzny zacisk uziemienia przetwornika do linii wyrównania potencjałów.
- ▶ Zgodnie z normą PN-EN 61010, przyrząd powinien posiadać odpowiedni oddzielny wyłącznik lub wyłącznik automatyczny.
- ▶ Przewody powinny być odpowiednio zaizolowane, biorąc pod uwagę napięcie zasilania i kategorię przeciwprzepięciową.
- ▶ Przewody podłączeniowe powinny posiadać odpowiednią stabilność temperaturową ze szczególnym uwzględnieniem temperatury otoczenia.
- ▶ Przyrząd może pracować wyłącznie wtedy, gdy pokrywy są zamknięte.

Procedura podłączenia przyrządu:

1. Odkręcić blokadę pokrywy (jeśli występuje).
2. Odkręcić pokrywę.
3. Wprowadzić przewody przez dławiki lub wprowadzenia przewodów.
4. Podłączyć przewody zgodnie ze schematem.
5. Dokręcić dławiki kablowe lub wprowadzenia przewodów, aby zapewnić szczelność. Dokręcić przeciwnakrętkę wprowadzenia przewodu.
6. Wkręcić pokrywę przedziału podłączeniowego i dokręcić ją.
7. Kluczem imbusowym dokręcić śrubę blokady pokrywy (jeśli występuje) momentem 0,7 Nm (0,52 lbf ft)±0,2 Nm (0,15 lbf ft).

11.2.6 Schemat zacisków

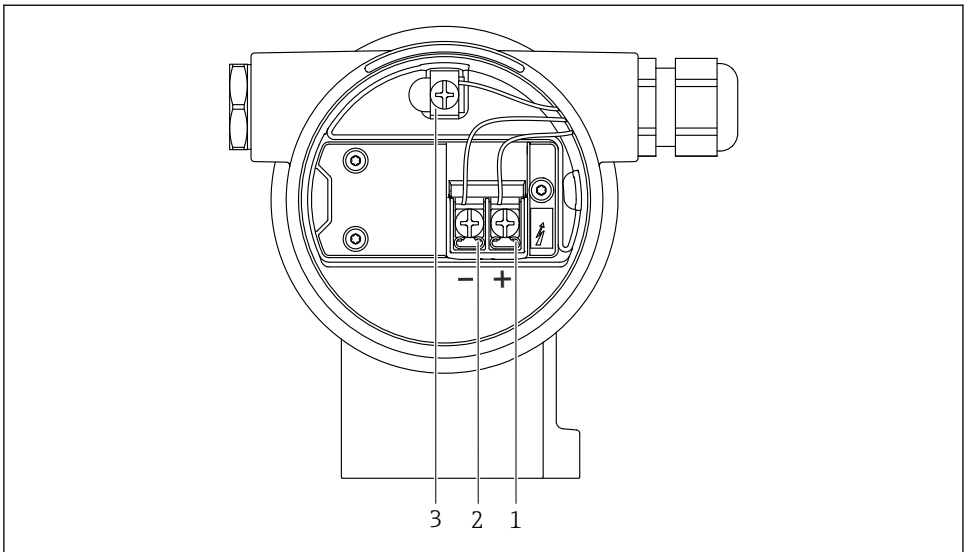
Obudowa jednokomorowa



A0042594

4 Zaciski połączeniowe i zacisk uziemienia w przedziale podłączniowym

- 1 Zacisk dodatni
- 2 Zacisk ujemny
- 3 Wewnętrzny zacisk uziemienia

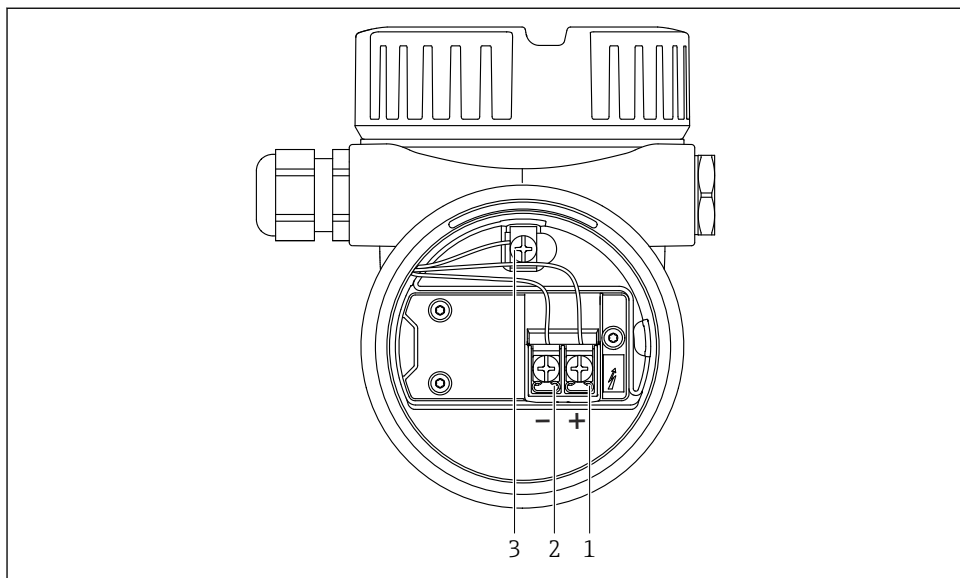
Obudowa dwukomorowa

A0042803

5 Zaciski połączeniowe i zacisk uziemienia w przedziale podłączeniowym

- 1 Zacisk dodatni
- 2 Zacisk ujemny
- 3 Wewnętrzny zacisk uziemienia

Obudowa dwukomorowa w kształcie litery L

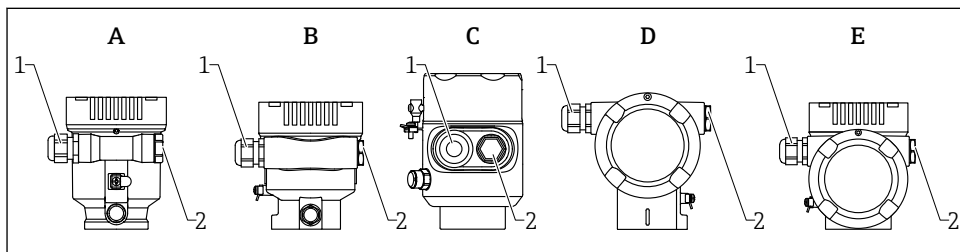


A0045842

6 Zaciski połączeniowe i zacisk uziemienia w przedziale podłączeniowym

- 1 Zacisk dodatni
- 2 Zacisk ujemny
- 3 Wewnętrzny zacisk uziemienia

11.2.7 Wprowadzenia przewodów



A0046584

- A Obudowa jednokomorowa z tworzywa sztucznego
- B Obudowa jednokomorowa z aluminium
- C Obudowa jednokomorowa, 316L, wersja higieniczna
- D Obudowa dwukomorowa
- E Obudowa dwukomorowa, w kształcie L
- 1 Wprowadzenie przewodu
- 2 Zaślepka

Typ wprowadzenia przewodu zależy od zamówionej wersji przyrządu.

i Przewody podłączeniowe należy zawsze prowadzić ku dołowi, aby zapobiec penetracji wilgoci do przedziału przyłączeniowego.

W razie potrzeby należy poprowadzić przewód ze zwisem lub zastosować osłonę pogodową.

11.2.8 Dostępne wersje przyrządu ze złączami wtykowymi

i W przypadku wersji ze złączem wtykowym, przy podłączaniu przyrządu nie jest konieczne otwieranie obudowy.

Zastosować załączone uszczelki, aby zapobiec penetracji wilgoci do wnętrza przyrządu.

11.3 Zapewnienie stopnia ochrony

11.3.1 Wprowadzenia przewodów

- Dławik M20, tworzywo sztuczne, IP66/68 NEMA Typ 4X/6P
- Dławik M20, mosiądz niklowany, IP66/68 NEMA typ 4X/6P
- Dławik M20, 316L, IP66/68 NEMA Typ 4X/6P
- Gwint M20, IP66/68 NEMA Typ 4X/6P
- Gwint G1/2, IP66/68 NEMA Typ 4X/6P

Jeśli wybrano gwint G1/2, przyrząd jest standardowo dostarczany z gwintem M20, a adapter G1/2 jest dołączony do zestawu wraz z odpowiednią dokumentacją

- Gwint NPT1/2, IP66/68 typ 4X/6P
- Zaślepka jako zabezpieczenie transportowe: IP22, typ 2
- Wtyk HAN7D, 90 stopni, IP65 NEMA typ 4X
- Wtyk M12
 - Obudowa zamknięta i przewód podłączony: IP66/67, NEMA Typ 4X
 - Obudowa otwarta i przewód niepodłączony: IP20, NEMA Typ 1

NOTYFIKACJA

Wtyk M12 i wtyk HAN7D: niewłaściwy montaż może spowodować, że stopień ochrony IP będzie niższy!

- ▶ Stopień ochrony jest zapewniony wyłącznie wtedy, gdy przewód jest podłączony, a nakrętka mocująca mocno dokręcona.
- ▶ Stopień ochrony jest zachowany wyłącznie wtedy, gdy użyty przewód połączeniowy ma typ ochrony IP67, NEMA typ 4X.
- ▶ Stopień ochrony IP jest zachowany wyłącznie po zamontowaniu zaślepki lub podłączeniu przewodu.

11.4 Kontrola po wykonaniu podłączeń elektrycznych

- Czy przewody lub przyrząd nie są uszkodzone (kontrola wzrokowa)?
- Czy zastosowane przewody są zgodne ze specyfikacją?
- Czy zamontowane przewody są odpowiednio zabezpieczone przed nadmiernym zginaniem lub odkształceniem?
- Czy zamontowane dławiki kablowe są dokładnie dokręcone i szczelne?

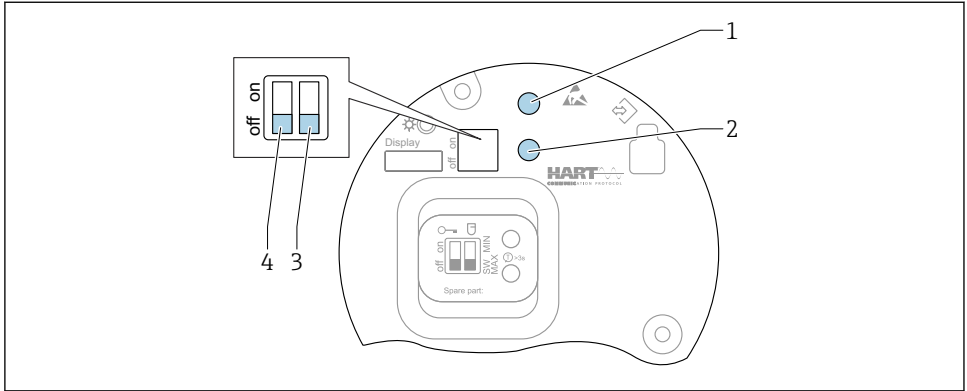
- Czy parametry napięcia zasilania są zgodne ze specyfikacją na tabliczce znamionowej?
- Przyrząd nie jest zabezpieczony przed odwrotną polaryzacją; czy zaciski są podłączone zgodnie ze schematem?
- Czy pokrywy obudowy są szczelnie dokręcone?
- Czy blokada pokrywy jest dokładnie dokręcona?

12 Warianty obsługi

12.1 Przegląd wariantów obsługi

- Obsługa za pomocą przycisków i mikroprzełączników we wkładce elektroniki
- Obsługa za pomocą przycisków wskaźnika (opcjonalny)
- Obsługa poprzez interfejs Bluetooth® (wskaźnik z adapterem Bluetooth), za pomocą aplikacji SmartBlue lub oprogramowana FieldXpert, DeviceCare
- Obsługa za pomocą oprogramowania narzędziowego (Endress+Hauser FieldCare/ DeviceCare, komunikatora ręcznego, AMS, PDM ...)

12.2 Przyciski obsługi i mikroprzełączniki na wkładce elektroniki HART



A0046129

7 Przyciski obsługi i mikroprzełączniki na wkładce elektroniki HART

- 1 Przycisk obsługi do resetowania hasła (dla loginu Bluetooth i użytkownika Utrzymanie ruchu)
- 1+2 Przyciski obsługi do resetowania przyrządu (przywracanie ustawień fabrycznych w stanie dostawy)
- 2 Przycisk obsługi II (tylko do przywracania standardowych ustawień fabrycznych)
- 3 Mikroprzełącznik prądu alarmowego
- 4 Mikroprzełącznik do blokowania i odblokowania dostępu do ustawień przyrządu

i Ustawienia mikroprzełączników we wkładce elektroniki mają priorytet nad ustawieniami dokonanymi innymi metodami (np. za pomocą oprogramowania FieldCare/DeviceCare).

12.3 Struktura i funkcje menu obsługi

Różnice między strukturą menu obsługi na wskaźniku a menu widocznym w oprogramowaniu Endress+Hauser FieldCare lub DeviceCare są następujące:

Wskaźnik służy do konfigurowania prostych aplikacji pomiarowych.

Oprogramowanie narzędziowe (FieldCare, DeviceCare, SmartBlue, AMS, PDM, ...) pozwala w szybszy i wygodniejszy sposób skonfigurować urządzenie w przypadku bardziej skomplikowanych aplikacji pomiarowych.

Kreatory pomagają użytkownikowi w uruchomieniu punktu pomiarowego w różnych aplikacjach. Użytkownik jest prowadzony krok po kroku przez procedurę konfiguracji.

12.3.1 Rodzaje użytkowników i związane z nimi uprawnienia dostępu

Jeśli zdefiniowane zostaną indywidualne kody dostępu dla użytkownika **Operator** i **Utrzymanie ruchu** (ustawienie fabryczne), każdy z nich będzie miał inne uprawnienia dostępu do parametrów. Te kody dostępu chronią konfigurację przyrządu przed nieautoryzowanym dostępem.

W przypadku wprowadzenia błędnego kodu dostępu, użytkownik uzyskuje prawa dostępu dla typu użytkownika **Operator**.

12.4 Dostęp do menu obsługi za pomocą wskaźnika

12.4.1 Wskaźnik (opcjonalny)

Przyciski optyczne można obsługiwać przez pokrywę. Nie ma potrzeby otwierania obudowy.

Funkcje:

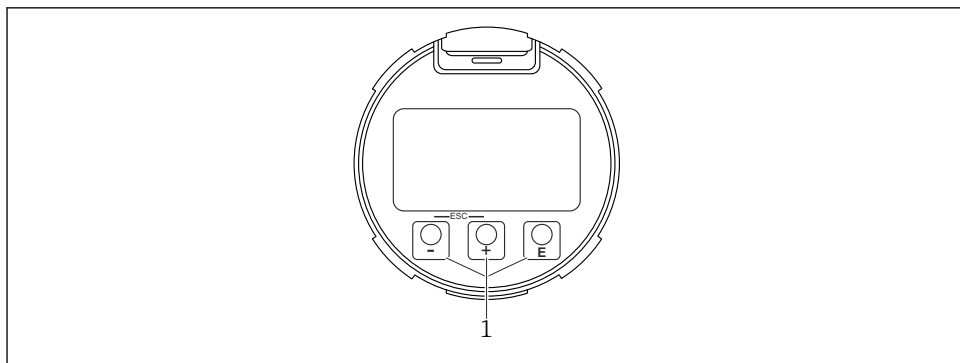
- Odczyt wskazań wartości mierzonych, komunikatów błędów i komunikatów informacyjnych
- Podświetlenie tła zmienia się z zielonego na czerwone w przypadku błędu
- W celu ułatwienia obsługi, wskaźnik można wyjąć z obudowy




Podświetlenie jest włączane lub wyłączane w zależności od napięcia zasilania i poboru prądu.





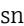
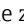


Wskaźnik jest też dostępny w wersji z adapterem Bluetooth®.



A0039284

 8 Wskaźnik graficzny z przyciskami optycznymi (1)


- Przycisk 
 - Przewijanie w dół listy wyboru
 - Edycja wartości alfanumerycznych wprowadzanych w danej funkcji
- Przycisk 
 - Przewijanie w górę listy wyboru
 - Edycja wartości alfanumerycznych wprowadzanych w danej funkcji
- Przycisk 
 - Przejście ze strony głównej do menu głównego
 - Zatwierdzanie wyboru/ustawienia
 - Przejście do następnej pozycji
 - Wybór pozycji menu i aktywacja trybu edycji
 - Odblokowanie/zablokowanie przycisków wskaźnika
 - Nacisnąć i przytrzymać przycisk , aby wyświetlić krótki opis wybranego parametru (jeśli jest dostępny)
- Jednoczesne naciśnięcie przycisku  i  (funkcja ESC)
 - Wyjście z trybu edycji parametru bez zapisu wprowadzonych zmian
 - Menu na poziomie wyboru: jednoczesne naciśnięcie przycisków powoduje przejście do poprzedniego poziomu menu
 - Aby powrócić do wyższego poziomu, należy jednocześnie nacisnąć i przytrzymać oba przyciski

12.4.2 Obsługa poprzez bezprzewodowy interfejs Bluetooth® (opcja)

Warunek

- Przyrząd wyposażony we wskaźnik z adapterem Bluetooth
- Smartfon lub tablet z zainstalowaną aplikacją Endress+Hauser SmartBlue lub komputer z zainstalowanym oprogramowaniem DeviceCare (wersja 1.07.05 lub nowsza), lub tablet FieldXpert SMT70

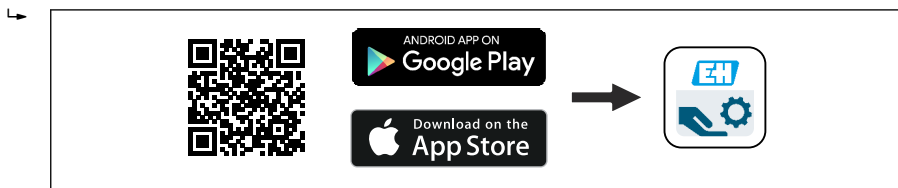
Maksymalny zasięg połączenia: 25 m (82 ft). Zasięg może być inny w zależności od warunków otoczenia, takich jak mocowanie, ściany lub sufity.

 Przy aktywnym połączeniu Bluetooth nie można korzystać z przycisków obsługi wskaźnika.

Pulsujący symbol Bluetooth oznacza, że interfejs Bluetooth jest dostępny.

Aplikacja SmartBlue

1. W celu pobrania aplikacji należy zeskanować kod QR lub wpisać "SmartBlue" w polu wyszukiwania na stronie App Store lub Google Play.



A0039186

2. Uruchomić aplikację SmartBlue.
3. Wybrać urządzenie z wyświetlonej listy.

4. Logowanie:
 - ↳ Wprowadzić nazwę użytkownika: admin
Hasło: numer seryjny przyrządu.
5. Po pierwszym zalogowaniu hasło należy zmienić!

Wymagania

Wymagania systemowe

Aplikacja SmartBlue jest dostępna do pobrania na smartfon lub tablet.

Informacje na temat kompatybilności aplikacji SmartBlue z przenośnymi terminalami znaleźć można w sklepach "App Store (urządzenia Apple)" i "Google Play".

Hasło początkowe

Podczas pierwszego połączenia jako hasło należy podać numer seryjny przyrządu.



Należy przestrzegać następujących zaleceń

Jeżeli wskaźnik Bluetooth został zdemontowany z jednego urządzenia i zamontowany w innym:

- Wszystkie dane logowania zapisywane są wyłącznie we wskaźniku Bluetooth, a nie w urządzeniu
- Hasło zmienione przez użytkownika jest również zapisywane we wskaźniku Bluetooth

12.5 Dostęp do menu obsługi za pomocą oprogramowania narzędziowego

Dostęp za pomocą oprogramowania narzędziowego jest możliwy za pomocą:

- komunikacji HART np. modemu Commubox FXA195
- adaptera Endress+Hauser Commubox FXA291
Adapter Commubox FXA291 umożliwia ustanowienie połączenia poprzez interfejs CDI z komputerem z zainstalowanym systemem Windows posiadającym port USB

12.6 DeviceCare

12.6.1 Zakres funkcji

Oprogramowanie narzędziowe do łączenia z przyrządami/urządzeniami obiektowymi Endress+Hauser i ich konfiguracji.

Specjalne oprogramowanie narzędziowe DeviceCare to najszybszy sposób konfiguracji przyrządów/urządzeń obiektowych Endress+Hauser. Po zainstalowaniu sterowników przyrządów (DTM) jest to wygodne, kompleksowe narzędzie konfiguracyjne.



Dodatkowe informacje, patrz: Broszura na temat innowacji IN01047S

12.7 FieldCare

12.7.1 Zakres funkcji

FieldCare jest oprogramowaniem Endress+Hauser do zarządzania aparaturą obiektową (Plant Asset Management Tool), opartym na standardzie FDT. FieldCare umożliwia konfigurację

wszystkich inteligentnych urządzeń obiektowych w danej instalacji oraz wspiera zarządzanie nimi. Dzięki komunikatom statusu, FieldCare zapewnia również łatwą, a zarazem efektywną kontrolę ich stanu funkcjonalnego.

Dostęp poprzez:

- Interfejs serwisowy CDI
- Komunikację HART

Typowe funkcje:

- Parametryzacja przetworników
- Zapis i odczyt danych przyrządu (wysyłanie/pobieranie)
- Tworzenie dokumentacji punktu pomiarowego
- Wizualizacja danych zapisanych w pamięci wartości mierzonych (funkcja rejestratora) oraz rejestrze zdarzeń



Szczegółowe informacje dotyczące oprogramowania FieldCare, patrz instrukcje obsługi BA00027S i BA00059S

13 Uruchomienie



Dla wszystkich narzędzi do konfiguracji istnieją kreatory uruchomienia, które ułatwiają ustawienie najważniejszych parametrów (menu **Nawigacja** kreator **Uruchomienie**).

13.1 Przygotowanie

Zakres pomiarowy oraz jednostka przesyłanych wartości mierzonych, są zgodne ze specyfikacją na tabliczce znamionowej.

⚠ OSTRZEŻENIE


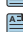
Ustawienia wyjścia prądowego są ważne dla bezpieczeństwa!

Błędne ustawienia mogą spowodować przelanie produktu.

- ▶ Ustawienie wyjścia prądowego zależy od opcji wybranej w parametr **Przypisz wartość PV**.
- ▶ Po zmianie ustawienia wyjścia prądowego należy sprawdzić ustawienie zakresu (parametry Wartość dla 0/4 mA i Wartość dla 20mA) a w razie potrzeby zmienić!

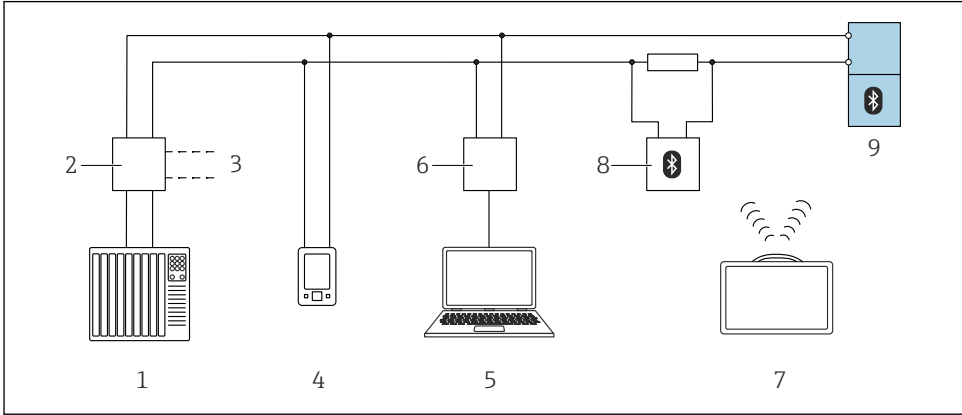
13.2 Sprawdzenie przed uruchomieniem

Przed rozpoczęciem pomiarów należy upewnić się, czy przeprowadzono wszystkie procedury kontrolne po wykonaniu montażu oraz po wykonaniu podłączeń elektrycznych:

-  rozdział "Kontrola po wykonaniu montażu"
-  rozdział "Kontrola po wykonaniu podłączeń elektrycznych"

13.3 Ustanowienia połączenia za pomocą oprogramowania FieldCare i DeviceCare

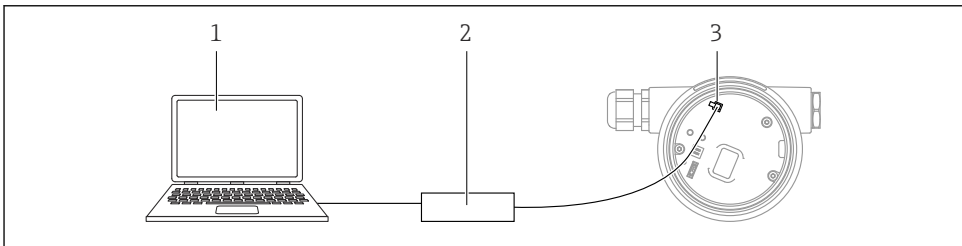
13.3.1 Za pomocą interfejsu HART



9 Opcje obsługi zdalnej z wykorzystaniem protokołu HART

- 1 Sterownik PLC
- 2 Zasilacz przetwornika, np. RN42
- 3 Podłączenie modemu Commubox FXA195 i komunikatora AMS Trex™
- 4 Komunikator AMS Trex™
- 5 Komputer z zainstalowanym oprogramowaniem narzędziowym (np. DeviceCare/FieldCare, AMS Device Manager, SIMATIC PDM)
- 6 Modem Commubox FXA195 (USB)
- 7 Tablet Field Xpert SMT70
- 8 Modem Bluetooth z przewodem podłączeniowym (np. VIATOR)
- 9 Przetwornik pomiarowy

13.3.2 Obsługa za pomocą interfejsu serwisowego (CDI)



- 1 Komputer z zainstalowanym oprogramowaniem narzędziowym FieldCare/DeviceCare
- 2 ModemCommubox FXA291
- 3 Interfejs serwisowy (CDI) przyrządu (= Common Data Interface Endress+Hauser)

13.4 Konfigurowanie adresu przyrządu za pomocą oprogramowania

Patrz parametr „Adres HART”


Wprowadź adres dla wymiany danych za pomocą protokołu HART.



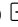
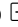

- Nawigacja → Uruchomienie → Adres HART
- Aplikacja → Wyjście HART → Konfiguracja → Adres HART


13.5 Wybór języka obsługi

13.5.1 Wskaźnik

Wybór języka obsługi

 Przed ustawieniem języka obsługi należy odblokować wskaźnik:

1. Nacisnąć przycisk  i przytrzymać go przez co najmniej 2 s.
↳ Wyświetla się okno dialogowe.
2. Odblokować wskaźnik.
3. W menu głównym wybrać. parametr **Language**
4. Nacisnąć przycisk .
5. Przyciskiem  lub  wybrać żądany język.
6. Nacisnąć przycisk .

 Blokada wskaźnika włącza się automatycznie (chyba, że uruchomiony jest kreator **Tryb bezpieczeństwa**):

- po 1 min jeśli w tym czasie na stronie głównej nie zostanie naciśnięty żaden przycisk,
- po 10 min jeśli w tym czasie w menu obsługi nie zostanie naciśnięty żaden przycisk

13.5.2 Oprogramowanie narzędziowe

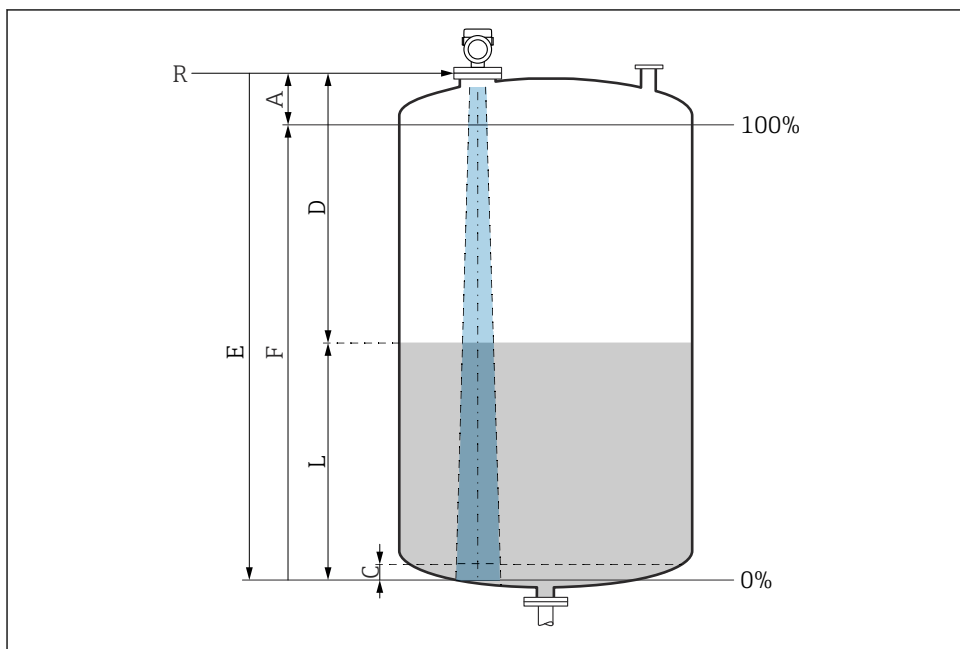
Wybierz język

System → Wskaźnik → Language

Opcje wyboru w parametr **Language**Widoczność zależy od opcji w kodzie zamówieniowym lub od ustawień urządzenia

13.6 Konfiguracja przyrządu

13.6.1 Pomiar poziomu cieczy



A0016933

10 Parametry konfiguracyjne pomiaru poziomu cieczy

- R Punkt odniesienia pomiaru
- A Długość anteny + 10 mm (0,4 in)
- C 50 ... 80 mm (1,97 ... 3,15 in); stała dielektryczna medium $\epsilon_r < 2$
- D Odległość
- L Poziom
- E Parametr „Kalibracja Pusty” (= 0%)
- F Parametr „Kalibracja Pełny” (= 100%)

W przypadku mediów o niskiej stałej dielektrycznej $\epsilon_r < 2$, przy bardzo niskim poziomie medium, sygnał echa pochodzący od dna zbiornika może być silniejszy od sygnału echa odbitego od powierzchni medium (jeśli poziom medium jest mniejszy od C). W tym przedziale dokładność pomiaru jest mniejsza. Dla tego rodzaju aplikacji, celem zagwarantowania dokładności pomiaru, punkt zerowy należy ustawić w odległości C powyżej dna zbiornika (patrz rysunek).

13.6.2 Uruchomienie punktu pomiarowego za pomocą kreatora

W oprogramowaniu FieldCare, DeviceCare, aplikacji SmartBlue i na wyświetlaczu dostępny jest kreator **Uruchomienie**, który prowadzi użytkownika przez całą procedurę pierwszego uruchomienia.

Aby uruchomić urządzenie, należy wykonać wszystkie kroki poleceń kreatora.

Dla każdego parametru wprowadź odpowiednią wartość lub wybierz odpowiednią opcję.

UWAGA

Jeśli kreator zostanie zamknięty przed wprowadzeniem wartości wszystkich wymaganych parametrów, urządzenie może znaleźć się w nieokreślonym stanie!

W takim przypadku zaleca się przywrócenie ustawień domyślnych.



71601030

www.addresses.endress.com
