

Technische Information

RIA16

Schleifengespeister Feldanzeiger



Anwendungsbereiche

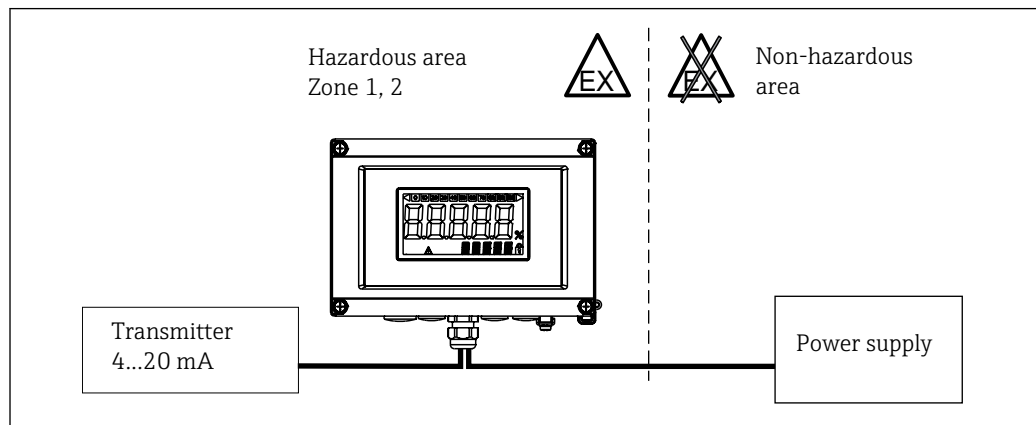
- Öl & Gas
- Petrochemie
- Anlagen- und Apparatebau
- Freifeldanwendungen
- Laborausstattungen
- Prozesserfassung und -überwachung
- Optional: Aluminiumgehäuse für Ex Anwendungsbereiche

Ihre Vorteile

- Schleifenstromgespeistes Anzeigegerät
- 5 stellige LC-Anzeige, Ziffernhöhe 26 mm (1,02 in)
- Trendbargraph in 10%-Schritten
- Messbereichsanzeige von -19999 bis 99999
- Digitaler Grenzwertschalter
- Frei programmierbare Einheiten
- 3 Tastenbedienung
- Zulassungen: ATEX, FM, CSA, IECEx, NEPSI, UK CA, DNV GL
- Parametrierung über Schnittstelle mit PC Software
- Parametrierung ohne Hilfsenergie mittels Setup-Box

Arbeitsweise und Systemaufbau

Messprinzip



A0052354

1 Beispiel für einen Einsatzbereich des Feldanzeigers

Der Anzeiger erfasst ein analoges Messsignal und stellt dieses auf dem Display dar. Das LC-Display zeigt den aktuellen Messwert digital und als Bargraph mit Signalisierung einer Grenzwertverletzung an. Der Anzeiger wird in den 4 ... 20 mA Stromkreis eingeschleift und bezieht von dort die benötigte Energie.

Messeinrichtung

Mikrocontroller gesteuerter Anzeiger im Einkammer-Feldgehäuse mit beleuchteter LC-Anzeige. Die Parametrierung von Messbereich, Dezimalpunkt und Offset der Anzeige lässt sich komfortabel über drei Tasten im Gerät bei geöffnetem Gehäuse oder über einen PC mit der PC-Software FieldCare durchführen.

Eingang

Messgröße

Strom

Messbereich

4 ... 20 mA (Verpolungsschutz)

Eingangssignal

- Spannungsfall < 4 V bei 3 ... 22 mA
- Maximaler Spannungsfall < 6 V bei maximalem Kurzschlussstrom 200 mA

Ausgang

Ausgangssignal

Schaltausgang

digitaler Grenzwertschalter

passiv, Open collector:

- $I_{\max} = 200 \text{ mA}$
- $U_{\max} = 35 \text{ V}$
- $U_{\text{low/max}} \leq 2 \text{ V}$ bei 200 mA
- maximale Reaktionszeit auf Grenzwert = 250 ms
- Temperaturbereich: $-20 \dots +80 \text{ }^\circ\text{C}$ ($-4 \dots +176 \text{ }^\circ\text{F}$)

Ausfallsignal

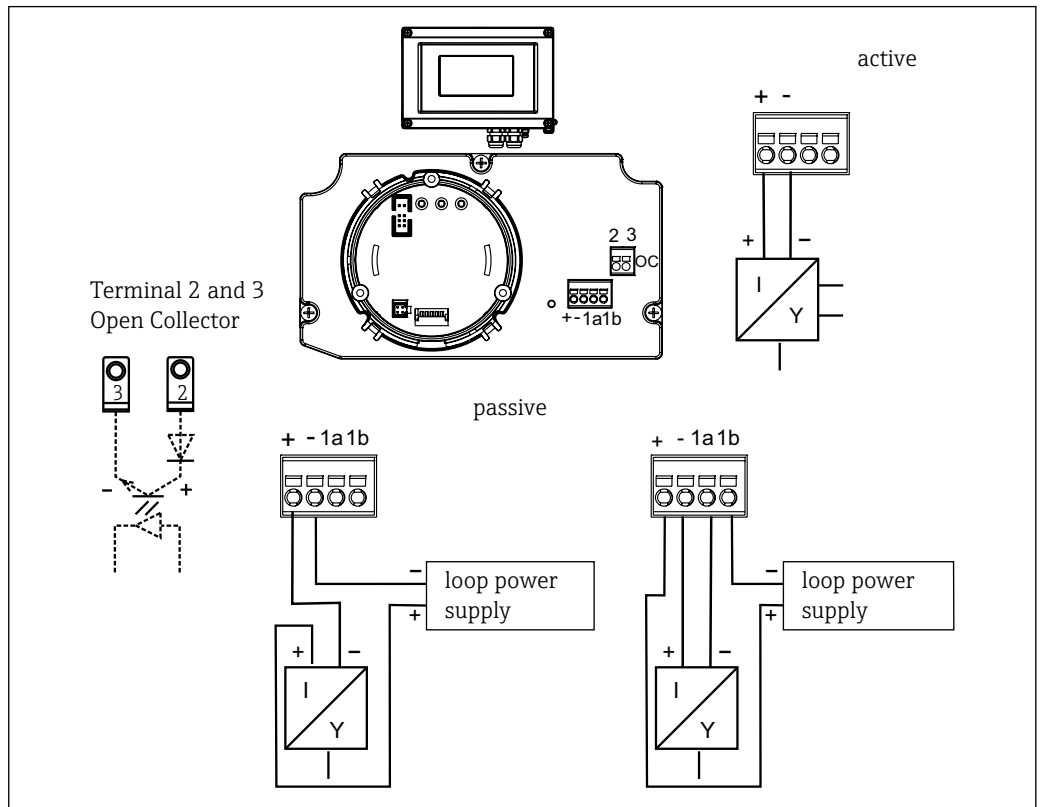
- Kein Messwert in der LC-Anzeige sichtbar, keine Hintergrundbeleuchtung.
- Open Collector inaktiv.

Übertragungsverhalten

Der Anzeiger lässt das HART®-Übertragungsprotokoll ungehindert passieren.

Energieversorgung

Klemmenbelegung



2 Klemmenbelegung des Feldanzeigers

A0051980

Klemme	Klemmenbelegung	Ein- und Ausgang
+	Messsignal (+) 4 ... 20 mA	Signaleingang
-	Messsignal (-) 4 ... 20 mA	Signaleingang
1a, 1b	Anschlussklemme für weitere Instrumentierung	Stützklemme
2	Digitaler Grenzwertschalter (Kollektor)	Schaltausgang
3	Digitaler Grenzwertschalter (Emitter)	Schaltausgang

Versorgungsspannung

Die Versorgung erfolgt über die 4 ... 20 mA Stromschleife.

Kabeleinführungen

Die folgenden Kabeleinführungen sind verfügbar:

- 2x Gewinde NPT1/2
- 2x Gewinde M16

i Das Kunststoffgehäuse verfügt über bis zu 5 Kabeleinführungen. Im Auslieferungszustand sind 3 davon noch verschlossen. Bei Bedarf können Sie diese mit einem geeigneten Werkzeug ausbrechen.

Das Aluminiumgehäuse verfügt ebenfalls über 5 Kabeleinführungen, von denen 3 mit Blindstopfen verschlossen sind.


Leistungsmerkmale

Referenzbedingungen	T = 25 °C (77 °F)
Maximale Messabweichung	< 0,1% vom skalierten Anzeigebereich
Einfluss Umgebungstemperatur	Einfluss auf die Genauigkeit bei Änderung der Umgebungstemperatur um 1 K (1,8 °F): 0,01%

Montage

Montageort	Wand- oder Rohrmontage (s. 'Zubehör')
Einbaulage	Keine Einschränkungen, die Einbaulage wird von der Ablesbarkeit des Displays bestimmt.
Einsatzhöhe	Bis zu 2 000 m (6 561,7 ft) über Normalnull

Umgebung

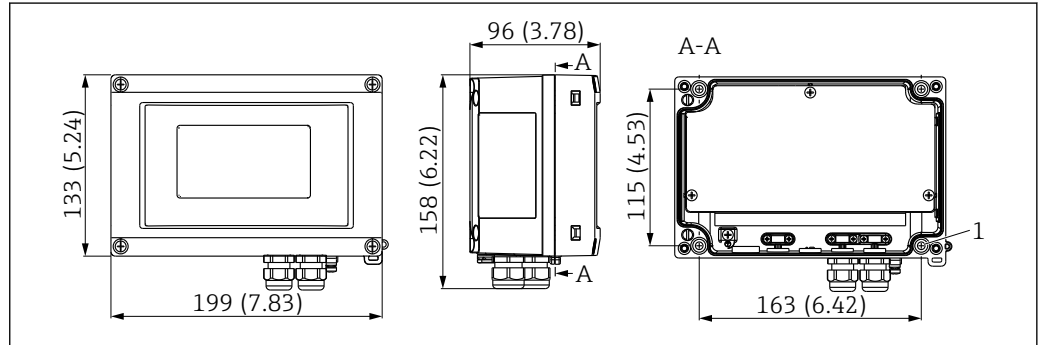
Umgebungstemperaturbereich	<p>-40 ... +80 °C (-40 ... +176 °F)</p> <p>-20 ... +80 °C (-4 ... +176 °F) bei Verwendung des Open Collector Ausgangs</p> <p> Bei Temperaturen < -20 °C (-4 °F) kann die Anzeige träge reagieren.</p> <p>Bei Temperaturen < -30 °C (-22 °F) ist die Ablesbarkeit der Anzeige nicht mehr gewährleistet.</p>
Lagerungstemperatur	-40 ... +80 °C (-40 ... +176 °F)
Elektrische Sicherheit	Nach IEC 61010-1, UL61010-1, CSA C22.2 No. 1010.1-92
Klimaklasse	Nach IEC 60654-1, Klasse C
Schutzart	IP 67, NEMA 4X (nicht UL bewertet)
Stoßfestigkeit	3g / 2 ... 150 Hz nach IEC 60068-2-6
Betauung	Zulässig
Einbaukategorie	1 nach IEC 61010
Verschmutzungsgrad	2
Überspannungskategorie	II
Elektromagnetische Verträglichkeit (EMV)	<p>CE Konformität</p> <p>Elektromagnetische Verträglichkeit gemäß allen relevanten Anforderungen der IEC/EN 61326-Serie und NAMUR Empfehlung EMV (NE21). Details sind aus der Konformitätserklärung ersichtlich.</p> <p>Maximale Messabweichung < 1% vom Messbereich.</p> <p>Störfestigkeit nach IEC/EN 61326-Serie, Anforderung Industrieller Bereich</p>

Störaussendung nach IEC/EN 61326-Serie, Betriebsmittel der Klasse B

i Der Anschluss der Funktionserde kann für den funktionalen Zweck erforderlich sein. Die elektrischen Anforderungen der einzelnen Länder sind einzuhalten.

Konstruktiver Aufbau

Bauform, Maße



3 Abmessungen in mm (in)

1 Bohrung zur Montage direkt an der Wand oder auf optionale Montageplatte mit 4 Schrauben $\varnothing 5$ mm (0,2 in)

Gewicht

- Kunststoffgehäuse: ca. 500 g (1,1 lb)
- Aluminiumgehäuse: ca. 1,7 kg (3,75 lb)

Werkstoffe

Gehäuse	Typenschild
Glasfaserverstärkter Kunststoff PBT-GF30	Laserbeschriftung
Optional: Aluminium (AlSi12, AC-44100 oder AlSi10Mg(Fe), AC-43400)	Laser-beschriftbare Folie, Polyester

Anschlussklemmen

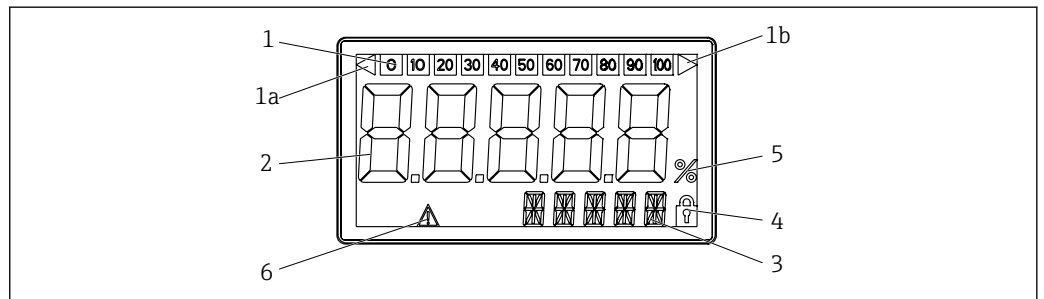
Leitungen bis maximal 2,5 mm² (14 AWG) plus Aderendhülse

Anzeige- und Bedienoberfläche

Bedienkonzept

3-Tastenbedienung (-/+/E) im Gerät integriert, Zugang bei geöffnetem Gehäuse

Vor-Ort-Bedienung



4 LC-Anzeige des Feldanzeigers

- 1 Bargraphanzeige in 10%-Schritten mit Marken für Messbereichsunter- (Pos. 1a) und -überschreitung (Pos. 1b)
- 2 Messwertanzeige, Ziffernhöhe 26 mm (1,02 in)
- 3 14-Segment Anzeige für Einheiten und Meldungen
- 4 Symbol "Programmierung gesperrt"
- 5 Einheit "%"
- 6 Warnsymbol "Störung"

- Anzeigenbereich
-19999 bis 99999
- Offset
-19999 bis 99999
- Signalisierung
Messbereichsüber-/unterschreitung
- Grenzwertverletzung
Grenzwertüber-/unterschreitung

Fernbedienung

Parametrierung

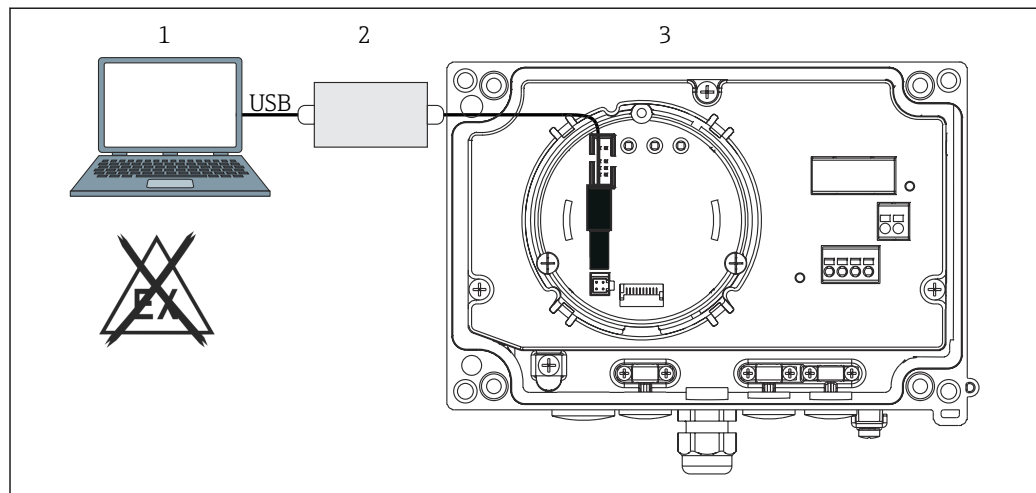
Das Gerät ist mit der PC-Software FieldCare parametrierbar. FieldCare Device Setup ist im Lieferumfang der Commubox FXA291 und TXU10-AC (siehe 'Zubehör') enthalten oder kann kostenlos über www.endress.com heruntergeladen werden.

Schnittstelle

Parametrierschnittstelle am Gerät; Verbindung zum PC via Schnittstellenkabel (siehe 'Zubehör').

Konfigurierbare Geräteparameter (Auswahl)

Messdimension, Messbereiche (linear/quadratisch), Setup Sperre mittels Benutzercode, Fehlerverhalten, digitales Filter (Dämpfung), Offset, Grenzwert (min/max/Alarm), Alarmgrenzwerte frei einstellbar



5 Konfiguration des Feldanzeigers über Schnittstellenadapter

- 1 PC-Konfigurationssoftware
- 2 Konfigurationskit USB-Box
- 3 Feldanzeiger

Zertifikate und Zulassungen

Aktuelle Zertifikate und Zulassungen zum Produkt stehen unter www.endress.com auf der jeweiligen Produktseite zur Verfügung:

1. Produkt mit Hilfe der Filter und Suchmaske auswählen.
2. Produktseite öffnen.
3. **Downloads** auswählen.

UL-Zulassung

Weitere Informationen unter UL Product iq™, Suche nach Keyword "E225237"

Bestellinformationen

Ausführliche Bestellinformationen sind bei der nächstgelegenen Vertriebsorganisation www.addresses.endress.com oder im Produktkonfigurator unter www.endress.com auswählbar:

1. Produkt mit Hilfe der Filter und Suchmaske auswählen.
2. Produktseite öffnen.
3. **Konfiguration** auswählen.

Produktkonfigurator - das Tool für individuelle Produktkonfiguration

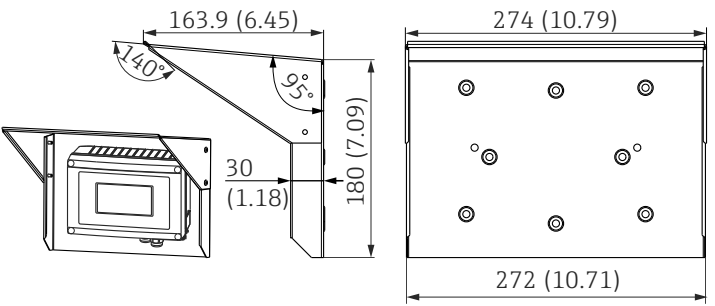

- Tagesaktuelle Konfigurationsdaten
- Je nach Gerät: Direkte Eingabe von messstellenspezifischen Angaben wie Messbereich oder Bediensprache
- Automatische Überprüfung von Ausschlusskriterien
- Automatische Erzeugung des Bestellcodes mit seiner Aufschlüsselung im PDF- oder Excel-Ausgabeformat
- Direkte Bestellmöglichkeit im Endress+Hauser Onlineshop

Zubehör

Aktuell verfügbares Zubehör zum Produkt ist über den Produktkonfigurator unter www.endress.com auswählbar:

1. Produkt mit Hilfe der Filter und Suchmaske auswählen.
2. Produktseite öffnen.
3. **Ersatzteile und Zubehör** auswählen.

Gerätespezifisches Zubehör


Bezeichnung	Beschreibung
Montage-Set Wand/Rohr	Für Rohre Ø1-5 Zoll verschiedene Varianten für Kunststoff- und Alu-Gehäuse
Wetterschutzdach	 <p> 6 Abmessungen in mm (in)</p> <p style="text-align: right;">A002154B</p>

Kommunikationsspezifisches Zubehör

Bezeichnung	
Schnittstellenkabel	Commubox TXU10 inkl. FieldCare Device Setup und DTM Library
	Commubox FXA291 inkl. FieldCare Device Setup und DTM Library

Ergänzende Dokumentation

Auf den jeweiligen Produktseiten sowie im Download-Bereich der Endress+Hauser Internetseite (www.endress.com/downloads) sind folgende Dokumenttypen verfügbar (abhängig der gewählten Geräteausführung):

Dokument	Zweck und Inhalt des Dokuments
Technische Information (TI)	Planungshilfe für Ihr Gerät Das Dokument liefert alle technischen Daten zum Gerät und gibt einen Überblick, was rund um das Gerät bestellt werden kann.
Kurzanleitung (KA)	Schnell zum 1. Messwert Die Anleitung liefert alle wesentlichen Informationen von der Warenannahme bis zur Erstinbetriebnahme.
Betriebsanleitung (BA)	Ihr Nachschlagewerk Die Anleitung liefert alle Informationen, die in den verschiedenen Phasen des Lebenszyklus vom Gerät benötigt werden: Von der Produktidentifizierung, Warenannahme und Lagerung über Montage, Anschluss, Bedienungsgrundlagen und Inbetriebnahme bis hin zur Störungsbeseitigung, Wartung und Entsorgung.
Beschreibung Geräteparameter (GP)	Referenzwerk für Ihre Parameter Das Dokument liefert detaillierte Erläuterungen zu jedem einzelnen Parameter. Die Beschreibung richtet sich an Personen, die über den gesamten Lebenszyklus mit dem Gerät arbeiten und dabei spezifische Konfigurationen durchführen.
Sicherheitshinweise (XA)	Abhängig von der Zulassung liegen dem Gerät bei Auslieferung Sicherheitshinweise (XA) bei. Diese sind integraler Bestandteil der Betriebsanleitung.  Auf dem Typenschild ist angegeben, welche Sicherheitshinweise (XA) für das jeweilige Gerät relevant sind.
Geräteabhängige Zusatzdokumentation (SD/FY)	Anweisungen der entsprechenden Zusatzdokumentation konsequent beachten. Die Zusatzdokumentation ist fester Bestandteil der Dokumentation zum Gerät.



71607717

www.addresses.endress.com