

技术资料

Prosonic S FDU90

超声波物位传感器



超声波传感器，适用于物位测量和流量测量

应用

- 液体的连续非接触式液位测量，以及料仓、传送带、物料仓库和破碎机中固体散料的连续非接触式料位测量
- 明渠和测量堰中的流量测量
- 最大测量范围：3 m (9.8 ft)（液体）；1.2 m (3.9 ft)（固体散料）

优势

- 自带温度传感器，用于行程时间校正，即使出现温度波动也能实现精确测量
- 完全密封的 PVDF 传感器，最大耐化学腐蚀性能
- 传感器和变送器分开安装（最大安装间距：300 m (984 ft)），适用严苛工况
- 支持自清洁功能，最大程度减少沉积物黏附
- 抗环境老化，IP68 防护等级
- 国际粉尘防爆认证和气体防爆认证可选

目录

重要文档信息	3	订购信息	14
信息图标	3	订购信息	14
功能与系统设计	4	五点线性标定	14
液体限位检测	4	供货清单	15
明渠或测量堰中的流量测量	4	附件	15
基于温度的行程时间校正	4	传感器延长电缆	15
输入	5	防护罩	15
盲区距离	5	旋入式法兰 FAX50	16
量程	5	防溢管	16
工作频率	5	传感器悬臂	17
电源	6	罐顶安装架	20
供电电压	6	FAU40 调节装置	21
内置传感器加热单元的供电	6	RNB130 供电单元, 适用传感器加热单元	21
电气连接	6	RNB130 供电单元的 IP66 防护等级外壳	22
传感器接线图 (连接 FMU90)	6	补充文档资料	22
传感器接线图 (连接 FMU95)	7	FMU90 变送器的文档资料	22
延长电缆规格参数	7	FMU95 变送器的文档资料	22
截短传感器电缆	7	其他文档资料	22
安装	8		
物位测量的安装条件	8		
流量测量安装条件	8		
安装方式 (实例)	10		
在安装短管中安装	10		
安装在超声波导波管中, 适合在狭窄通道中测量	11		
固定传感器	11		
环境条件	11		
防护等级	11		
抗振性	11		
储存温度	11		
抗热冲击性	11		
电磁兼容性	11		
过程条件	12		
过程温度	12		
过程压力	12		
机械结构	12		
外形尺寸	12		
G1"锁紧螺母的外形尺寸	13		
重量	13		
材质	13		
连接电缆材质	13		
G1"锁紧螺母材质	13		
证书和认证	13		
CE 认证	13		
RoHS 认证	13		
RCM-Tick 认证	13		
防爆认证	14		
其他标准和准则	14		

重要文档信息

信息图标

安全图标



危险状况警示图标。若未能避免这种状况，会导致人员严重或致命伤害。



危险状况警示图标。若未能避免这种状况，会导致人员严重或致命伤害。



危险状况警示图标。若未能避免这种状况，会导致人员轻微或中等伤害。



操作和其他影响提示信息图标。不会导致人员伤害。

电气图标



接地连接

从操作员的角度而言，表示通过接地系统可靠接地的接地端。

工具图标



开口扳手

特定信息图标和图中的图标



允许
允许的操作、过程或动作



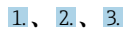
禁止
禁止的操作、过程或动作



提示
附加信息



参见文档



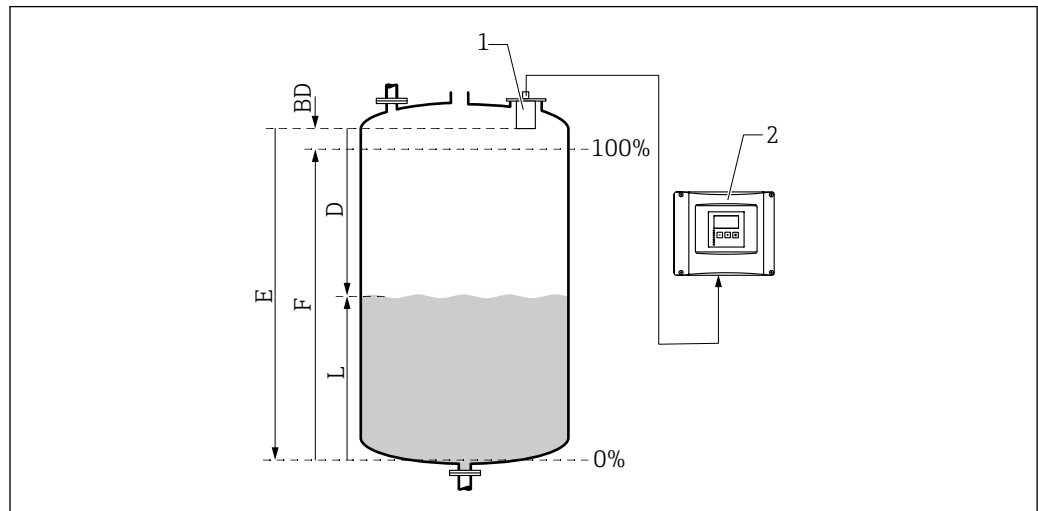
1、2、3
操作步骤

1、2、3 ...
部件号

A、B、C ...
视图

功能与系统设计

液体限位检测



A0034882

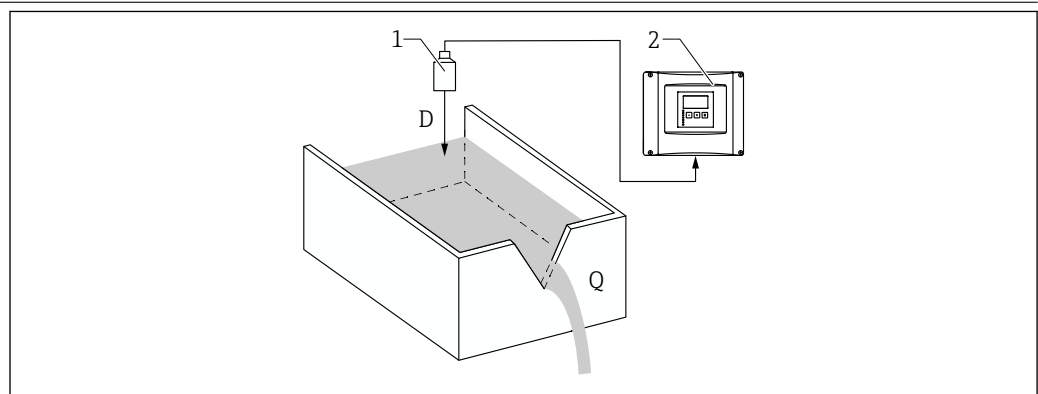
- 1 Prosonic S 传感器
- 2 Prosonic S 超声波变送器
- BD 盲区距离
- D 参考点（传感器膜片）与介质表面间的距离
- E 空标距离
- F 量程
- L 液位

传感器朝介质表面发射超声波脉冲信号。在那里，信号被反射回来并被传感器接收。变送器测量发送与接收脉冲信号的时间差 t 。基于时间差 t 和声速 c ，计算参考点（传感器膜片）与介质表面间的距离 D ：

$$D = c \cdot t / 2$$

通过距离 D 计算出液位 L 。使用线性化功能，即可通过液位 L 计算出体积 V 或质量 M 。

明渠或测量堰中的流量测量



A0035219

- 1 Prosonic S 传感器
- 2 Prosonic S 超声波变送器
- D 传感器膜片与液体表面间的距离
- Q 流量

传感器朝液体表面发射超声波脉冲信号。在那里，信号被反射回来并被传感器接收。变送器测量发送与接收脉冲信号的时间差 t 。基于时间差 t 和声速 c ，计算参考点（传感器膜片）与液体表面间的距离 D ：

$$D = c \cdot t / 2$$

通过距离 D 计算出液位 L 。使用线性化功能，即可通过液位 L 计算出流量 Q 。

基于温度的行程时间校正

通过连接至 FMU90 变送器的外部温度传感器进行基于温度的行程时间校正。

输入

盲区距离

由于传感器的瞬态响应特性，无法对盲区距离（BD）内的信号进行测量。

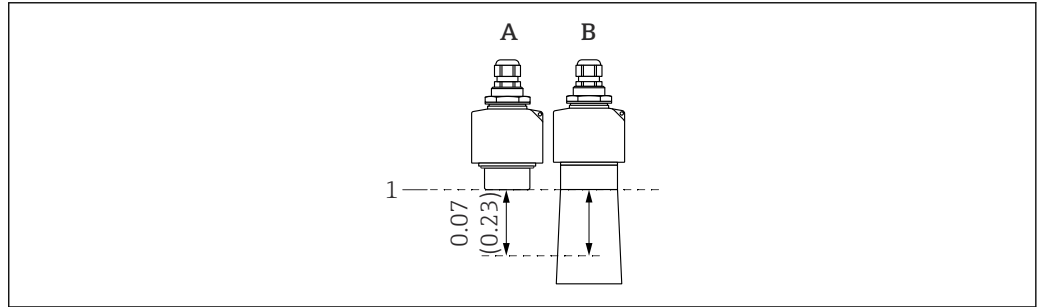


图 1 超声波物位传感器的盲区距离；单位：m (ft)

- A FDU90，不安装防溢管
- B FDU90，安装防溢管
- 1 测量参考点（传感器膜片）

量程

基于操作条件估算传感器有效测量范围

1. 将以下列表中的所有相关衰减值累加。
2. 基于总衰减值，参考下图计算传感器的测量范围。

液体表面引起的衰减

- 平静表面：0 dB
- 波纹表面：5 ... 10 dB
- 强扰动表面：10 ... 20 dB
- 发泡表面：联系 Endress+Hauser: <http://www.endress.com/contact>

固体散料表面引起的衰减

- 坚硬、粗糙表面（例如碎石）：40 dB
- 柔软表面（例如泥炭、附着粉尘的煤渣块）：40 ... 60 dB

粉尘引起的衰减

- 无粉尘：0 dB
- 轻微粉尘：5 dB
- 重度粉尘：5 ... 20 dB

进料区与测量范围重合引起的衰减

- 进料区与测量范围无重合：0 dB
- 进料区与测量范围小面积重合：5 dB
- 进料区与测量范围大面积重合：5 ... 20 dB

传感器与介质表面的温度差引起的衰减

- 最大 20 °C (68 °F)：0 dB
- 最大 40 °C (104 °F)：5 ... 10 dB
- 最大 80 °C (176 °F)：10 ... 20 dB

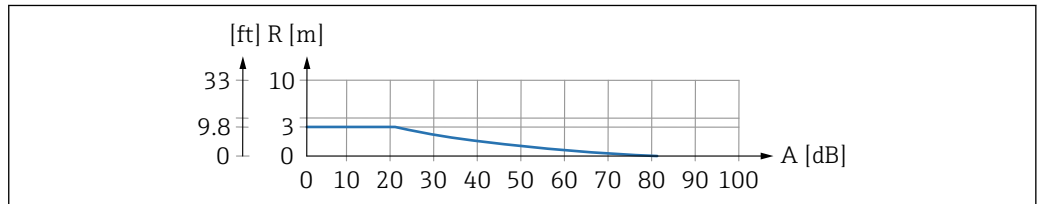


图 2 超声波物位传感器的测量范围曲线图

- A 总衰减值 (dB)
- R 测量范围 (m (ft))

工作频率

90 kHz

电源

供电电压 由变送器供电。

内置传感器加热单元的供电 带加热单元的传感器型号
FDU90-***B*

连接参数

- 供电电压: $24 V_{DC} \pm 10\%$
- 残余波动电压: $< 100 \text{ mV}$
- 电流消耗: 每个传感器 250 mA
- 适用供电单元: RNB130 (Endress+Hauser 提供)

- i** 传感器加热单元工作时, 不得同时使用自带温度传感器。此时, 使用以下外部温度传感器之一:
- Pt100
 - Omnigrad S TR61 (Endress+Hauser 提供)
 - 连接外部温度传感器的信息参见《技术资料》TI00397F。

电气连接

概述

注意

干扰信号可能会导致故障

- ▶ 禁止将传感器电缆与高压电线平行敷设, 或敷设在频率转换器附近。

注意

电缆屏蔽层损坏可能会导致故障

- ▶ 预端接电缆: 将黑色线芯 (屏蔽层) 连接至“BK”接线端子。
- ▶ 延长电缆: 扭绞屏蔽层并连接至“BK”接线端子。

传感器接线图 (连接 FMU90)

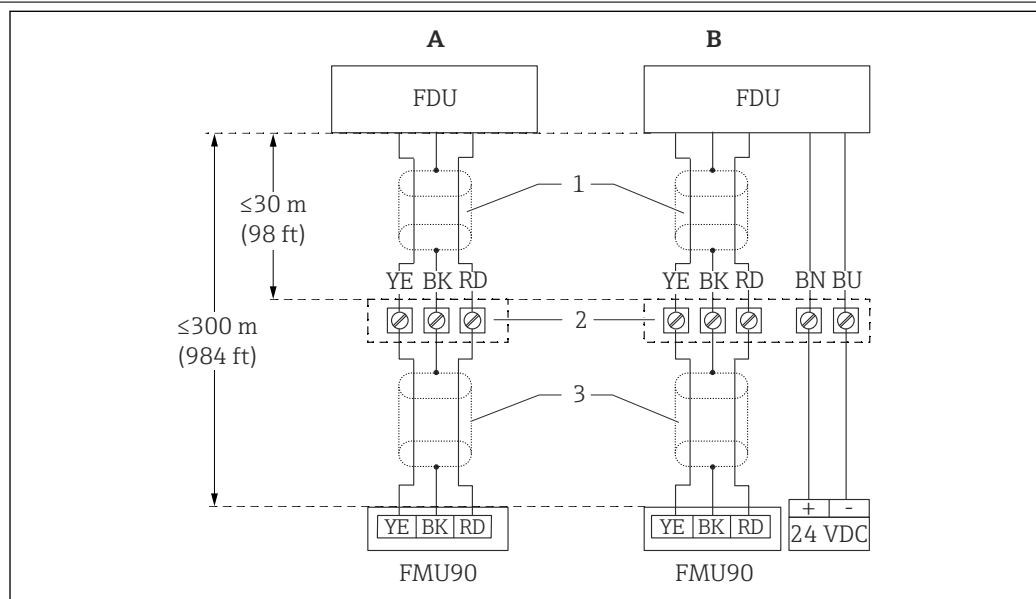


图 3 传感器接线图; YE = 黄色, BK = 黑色, RD = 红色, BU = 蓝色, BN = 棕色, 保护性接地线 (GNYE) = 绿/黄双色

- A 不带传感器加热单元
- B 带传感器加热单元
- 1 传感器电缆屏蔽层
- 2 接线盒
- 3 延长电缆屏蔽层

传感器接线图 (连接 FMU95)

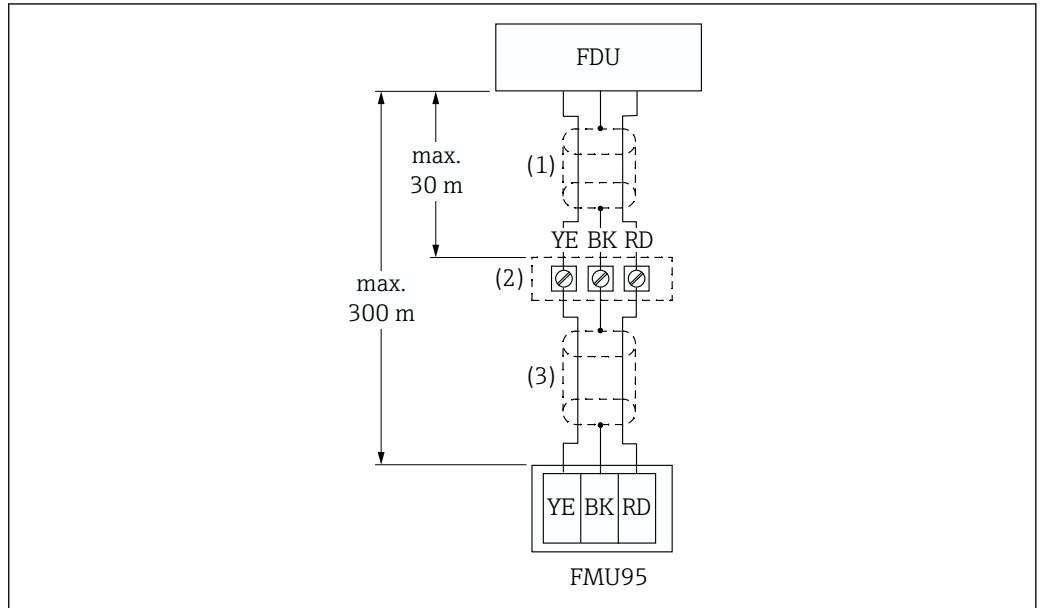


图 4 传感器接线图; YE = 黄色, BK = 黑色, RD = 红色, BU = 蓝色, BN = 棕色, 保护性接地线 (GNYE) = 绿/黄双色

- 1 传感器电缆屏蔽层
- 2 接线盒
- 3 延长电缆屏蔽层

延长电缆规格参数

- **最大总长度 (传感器电缆 + 延长电缆)**
300 m (984 ft)
- **线芯数量**
参照接线图
- **屏蔽线**
黄色 (YE) 线芯和红色 (RD) 线芯均带屏蔽编织层 (无屏蔽铝箔)
- **线芯横截面积**
0.75 ... 2.5 mm² (18 ... 14 AWG)
- **电阻**
每根线芯最大 8 Ω
- **线芯对屏蔽层的容抗**
最大 60 nF

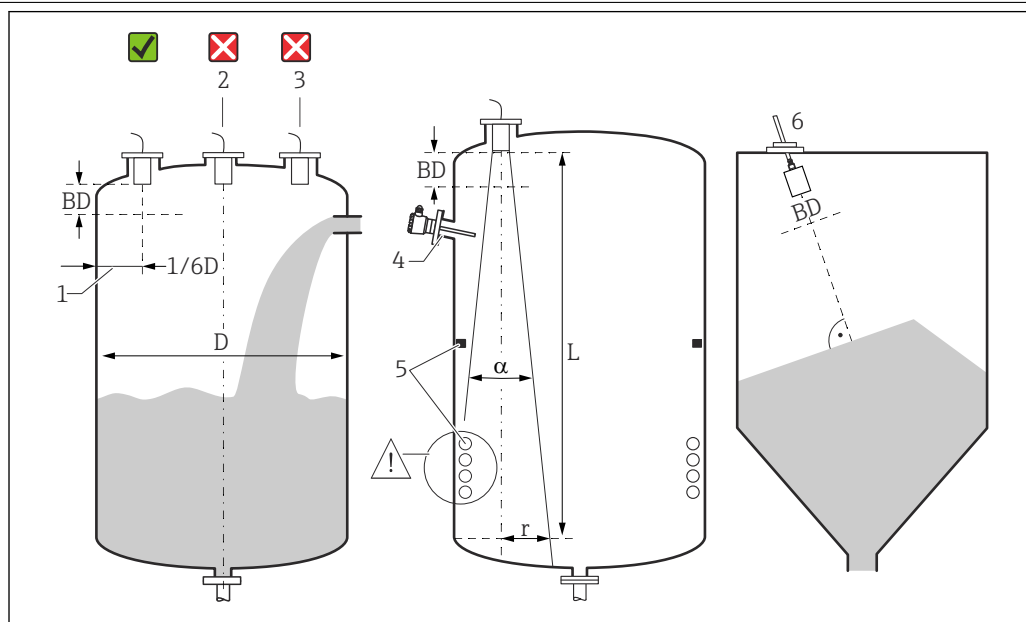
 Endress+Hauser 提供合适的延长电缆。

截短传感器电缆

如需要, 截短传感器电缆 (参见 FMU90 或 FMU95 变送器的《操作手册》)。

安装

物位测量的安装条件



A0036746

图 5 物位测量的安装条件

- 1 传感器底部与罐壁的推荐间距：罐体直径 D 的 $1/6$ 。
 - 2 禁止在罐体中央安装传感器。
 - 3 避免在进料区中测量。
 - 4 在信号波束范围禁止安装内部装置。
 - 5 对称性结构的内部装置尤其会影响测量结果。
 - 6 固体散料测量：使用 FAU40 调节装置调整传感器的安装位置，使其垂直于介质表面。
- BD 盲区距离

发射角/波束

- α (典型值) = 12°
- L (最大值) = 3 m (9.8 ft)
- r (最大值) = 0.31 m (1.0 ft)

其他安装条件

- 传感器底部应伸入至罐体中
- 最高物位必须避开盲区

在罐体中安装多个传感器

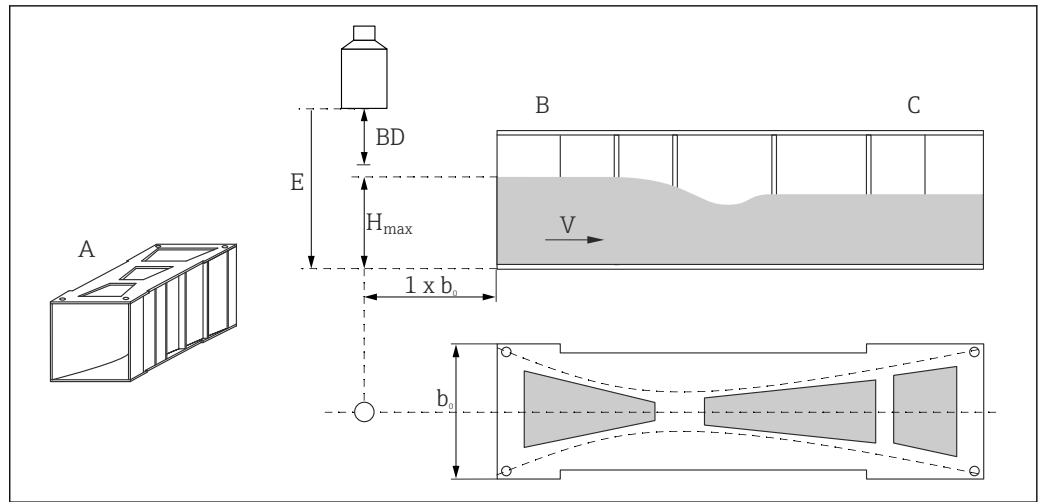
传感器与标准型 FMU90 或 FMU95 变送器配套使用时，可以在罐体中安装多个传感器。

流量测量安装条件

安装条件

- 传感器安装在上游侧，安装高度大于最高上游液位 H_{\max} 与盲区距离 BD 之和
- 在明渠或测量堰上方安装传感器
- 传感器垂直于液面安装
- 遵守传感器与明渠收缩段或测量堰边缘的安装间距要求（间隙）
参见 FMU90 或 FMU95 的《操作手册》
- 安装防护罩保护传感器，避免直接日晒雨淋

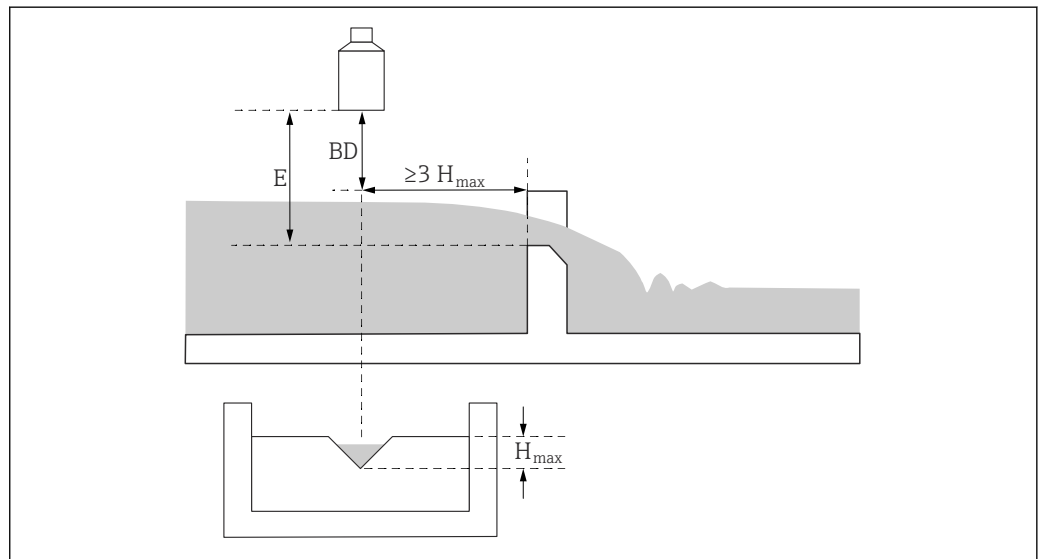
实例：文丘里水槽



A0036744

- A 文丘里水槽
- b_0 文丘里水槽宽度
- B 上游侧
- C 下游侧
- BD 传感器的盲区距离
- E 空标距离 (在调试过程中输入)
- H_{max} 最高上游液位
- V 流量

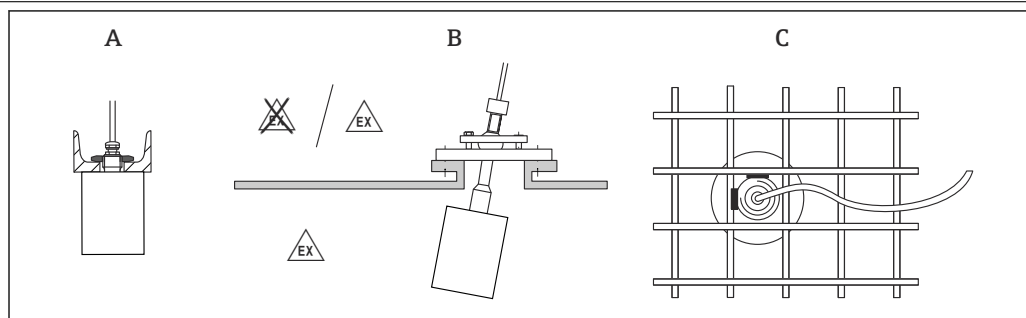
实例：三角堰



A0036745

- BD 传感器的盲区距离
- E 空标距离 (在调试过程中输入)
- H_{max} 最高上游液位

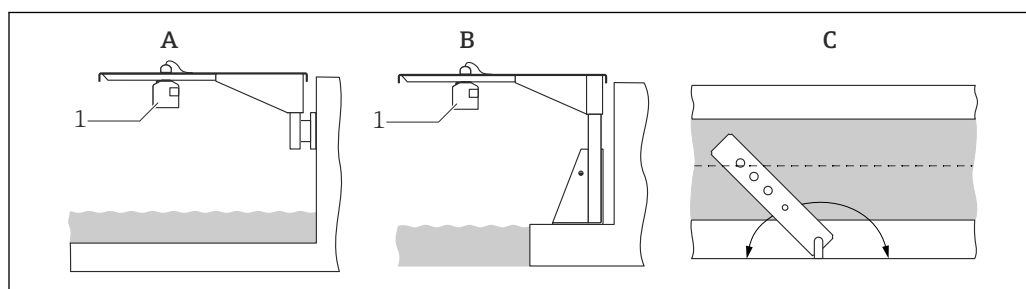
安装方式 (实例)



A0036747

图 6 在不同系统中安装

- A 安装在 U 形轨道或安装架上
 B 使用 FAU40 调节装置
 C 使用 1"套管焊接在护栏上

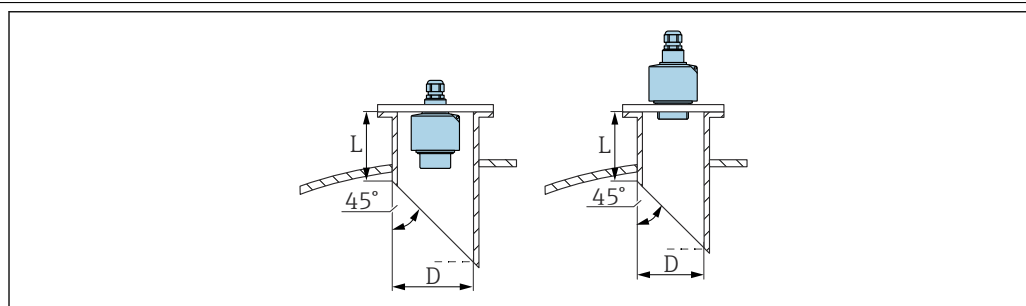


A0036748

图 7 使用悬臂安装在明渠或水槽上方

- A 使用悬臂和墙装架安装
 B 使用悬臂和安装架安装
 C 悬臂可以旋转 (例如在水渠正上方定位设备)

在安装短管中安装



A0039836

- D 安装短管管径
 L 安装短管长度

安装短管条件

- 安装短管内壁光滑，无任何锐利边缘或焊点
- 罐体侧的安装短管末端内壁无任何毛刺
- 罐体侧的安装短管带斜插口 (理想角度为 45°)

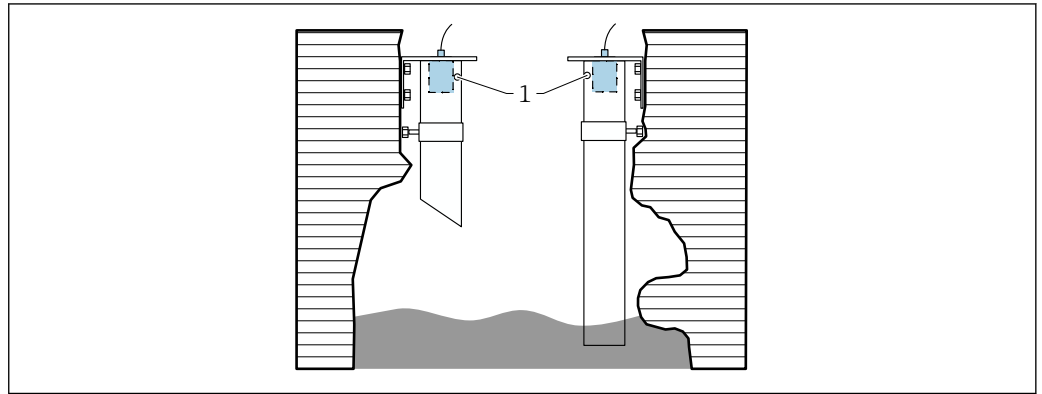
最大安装短管长度 (通过底部螺纹安装)

- D = DN80 (3"): $L_{\max} = 340 \text{ mm (13.4 in)}$
- D = DN100 (4"): $L_{\max} = 390 \text{ mm (15.4 in)}$
- D = DN150...DN300 (6"...12"): $L_{\max} = 400 \text{ mm (15.7 in)}$

最大安装短管长度 (齐平安装)

- D = DN50 (2"): $L_{\max} = 50 \text{ mm (1.97 in)}$
- D = DN80 (3"): $L_{\max} = 250 \text{ mm (9.84 in)}$
- D = DN100...DN300 (4"...12"): $L_{\max} = 300 \text{ mm (11.8 in)}$

安装在超声波导波管中，适合在狭窄通道中测量



1 等压孔

- 合适的超声波导波管，例如 PE 或 PVC 污水管
- 最小管径：DN80
- 顶部等压孔
- 无积灰污染（如需要，定期清洁）

固定传感器

注意

存在传感器损坏的风险

- ▶ 禁止将传感器电缆用作悬挂绳。
- ▶ 安装过程中不得损坏传感器膜片。

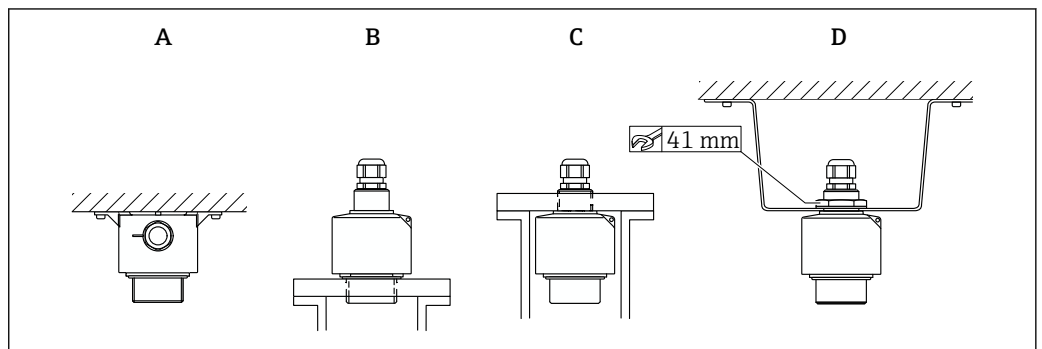


图 8 固定超声波物位传感器

- A 罐顶安装
- B 通过顶部螺纹安装
- C 通过底部螺纹安装
- D 通过锁紧螺母安装

环境条件

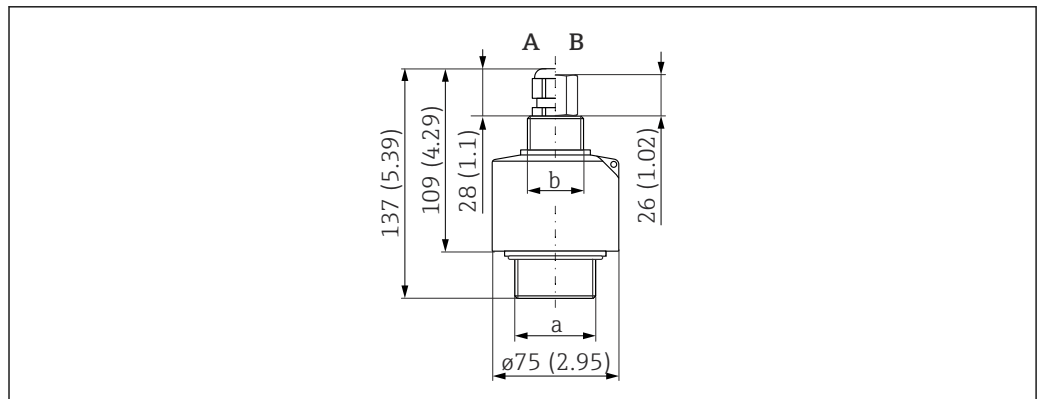
防护等级	IP68 NEMA6P (测试条件：24 h，水下 1.83 m (6 ft))
抗振性	符合 DIN EN 600068-2-64 标准；20 ... 2 000 Hz；1 (m/s ²) ² /Hz；3x100 min
储存温度	与过程温度相同
抗热冲击性	符合 DIN EN 60068-2-14 标准；在最低/最高过程温度下测试；0.5 K/min；1 000 h
电磁兼容性	电磁兼容性符合 EN 61326 标准和 NAMUR NE21 标准的所有相关要求。详细信息参见符合性声明。干扰发射符合 A 类设备要求，仅允许在“工业场所”中使用。

过程条件

过程温度	-40 ... +80 °C (-40 ... +176 °F) 为防止传感器表面结冰，可以选择带加热单元的传感器型号。
过程压力	0.7 ... 4 bar (10.15 ... 58 psi)

机械结构

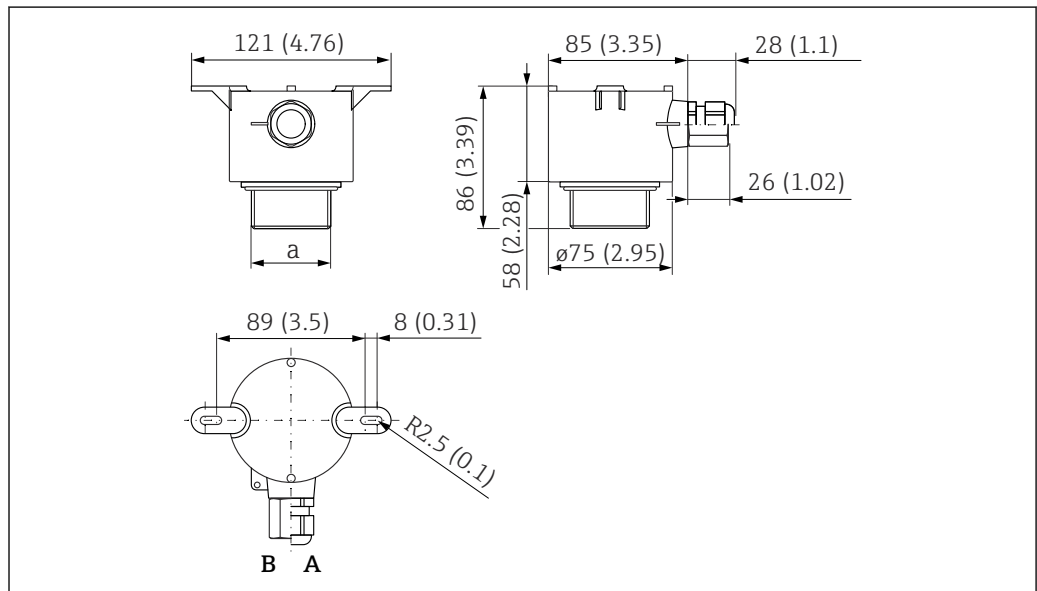
外形尺寸



A0036335

图 9 FDU90-*G*** (G1 和 G1-1/2 螺纹) ; FDU90-*N*** (NPT 1 和 NPT 1-1/2 螺纹)。测量单位 mm (in)

- A 缆塞
- B 管道转接头
- a G1-1/2 或 NPT1-1/2 顶部螺纹
- b G1 或 NPT1 底部螺纹



A0044086

图 10 FDU90-*W*** (罐顶安装)。测量单位 mm (in)

- A 缆塞
- B 管道转接头
- a G1-1/2 或 NPT1-1/2 顶部螺纹

G1"锁紧螺母的外形尺寸

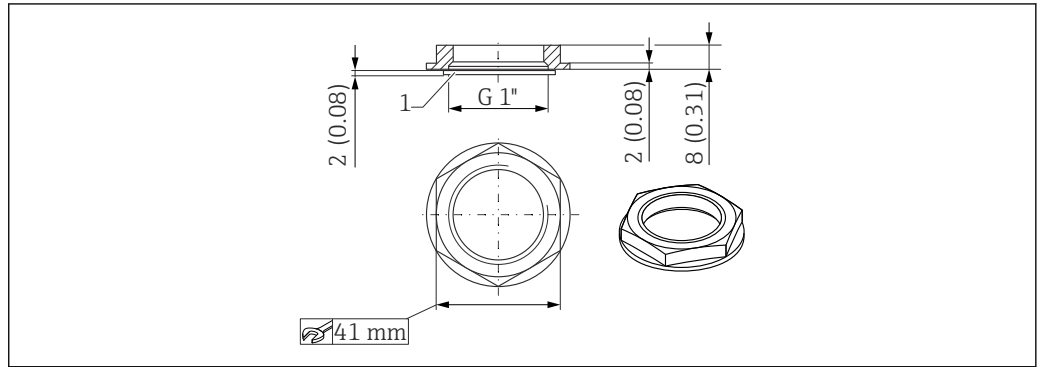


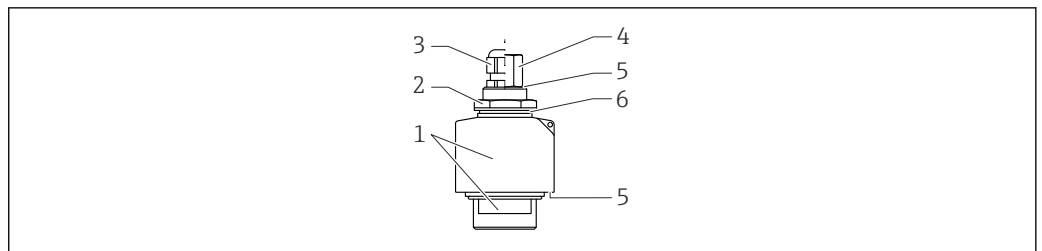
图 11 锁紧螺母的外形尺寸。测量单位 mm (in)

- i** 锁紧螺母是下列传感器的标准供货件：
FDU90-*G*** (G1 底部螺纹)
- 锁紧螺母不适用 NPT 螺纹。

重量

- 重量 (含电缆) : 5 m (16 ft)
- 重量 (不含防溢管) : 约 0.9 kg (1.98 lb)
 - 重量 (含防溢管) : 约 1.0 kg (2.21 lb)

材质



- 图 12 材质
- 1 传感器外壳: PVDF
 - 2 锁紧螺母: PA6.6
 - 3 缆塞: PA
 - 4 管道转接头: 镀镍黄铜
 - 5 O 型圈: EPDM
 - 6 密封圈: EPDM

连接电缆材质

PVC

G1"锁紧螺母材质

- 锁紧螺母: PA6.6
- 密封圈 (标准供货件) : EPDM

证书和认证

CE 认证

测量系统符合适用 EC 准则的法律要求。详细信息参见相关 EU 符合性声明和适用标准。
Endress+Hauser 确保贴有 CE 标志的设备均成功通过了所需测试。

RoHS 认证

测量系统符合危险物质限制准则 2011/65/EU (RoHS 2)的要求。

RCM-Tick 认证

包装中的产品或测量系统符合 ACMA (澳大利亚通信和媒体管理局)规定的网络整合性、互操作性、性能特性和健康及安全法规要求。因此, 满足电磁兼容性的法规要求。产品铭牌上贴有 RCM-Tick 认证标签。



A0029561

防爆认证

可选防爆认证：参见 **Configurator** 产品选型软件



防爆型传感器可以连接非防爆型 FMU90 变送器。

其他标准和准则

EN 60529

外壳防护等级 (IP 代号)

EN 61326

测量、控制和实验室用电气设备的电磁兼容性 (EMC) 标准

NAMUR

国际过程工业自动化用户协会

订购信息

订购信息

详细订购信息请咨询 Endress+Hauser 当地销售中心 (www.addresses.endress.com)，或登陆网站 www.endress.com 进入 **Configurator** 产品选型软件查询

1. 点击“公司”
2. 选择国家
3. 点击“现场仪表”
4. 在筛选器和搜索栏中输入产品型号
5. 进入产品主页

点击产品视图右侧的“配置”按钮，打开 **Configurator** 产品选型软件。



产品选型软件：产品选型工具

- 最新设置参数
- 取决于设备类型：直接输入测量点参数，例如：测量范围或显示语言
- 自动校验排他选项
- 自动生成订货号及其明细，PDF 文件或 Excel 文件输出
- 通过 Endress+Hauser 在线商城直接订购

五点线性标定

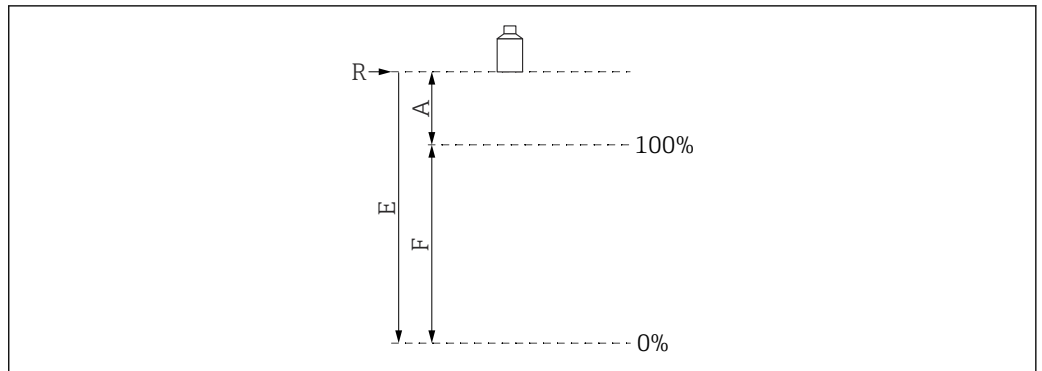
五点线性标定的条件

- 五点线性标定适用整个测量系统，包括传感器和变送器。订购时需要指定变送器的传感器输入（用于测试传感器）。
- 在变送器的参考操作条件下进行线性化测试。

线性化点的位置

- 5 个线性化点均匀分布在量程 S 范围内。
- 如需定义量程，订购时必须指定空标值 (E) 和满标 (F) 值。
- 上述列举值仅用于创建线性化点。空标值和满标值随后将恢复出厂设置。

定义量程的条件



A0019526

图 13 定义量程所需的变量

- R 参考点 (传感器膜片)
 E 空标距离 (传感器膜片和最低物位 (0%) 间的距离)
 F 满标距离 (最低物位 (0%) 和最高物位 (100%) 间的距离)
 A 传感器膜片和最高物位 (100%) 间的距离

- $E \leq 3\,000\text{ mm (118 in)}$
- $F = 100 \dots 2\,900\text{ mm (3.94 \dots 114 in)}$
- $A \geq 160\text{ mm (6.3 in)}$

供货清单

- 订购传感器
- 防爆型传感器: 《安全指南》(XA)
- 带加热单元的传感器: 安装在 FMU90 变送器现场型外壳中的接线端子模块
- 带 G1"过程连接的传感器: 锁紧螺母 (PA6.6) 和密封圈 (EPDM)

附件

传感器延长电缆

- 最大允许总长度 (传感器电缆 + 延长电缆): 300 m (984 ft)
- 传感器电缆和延长电缆采用相同型号。

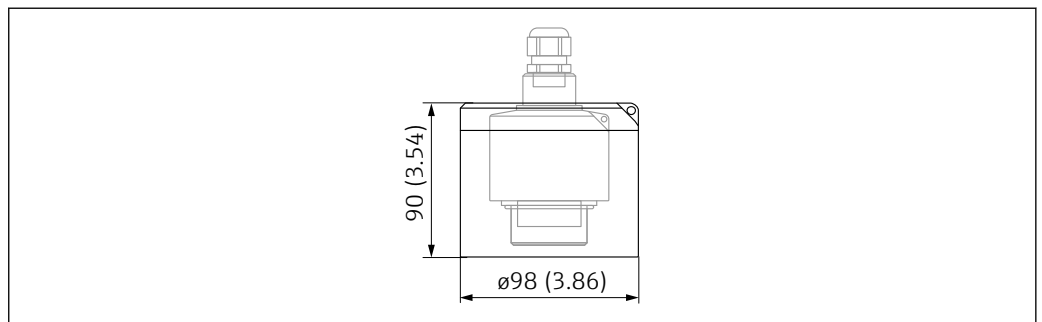
不带加热单元的传感器

- 电缆型号: LiYCY 2x(0.75)
- 材质: PVC
- 环境温度: $-40 \dots +105\text{ °C (-40 \dots +221 °F)}$
- 订货号: 71027742

带加热单元的传感器

- 电缆型号: LiYY 2x(0.75)D+2x0.75
- 材质: PVC
- 环境温度: $-40 \dots +105\text{ °C (-40 \dots +221 °F)}$
- 订货号: 71027746

防护罩

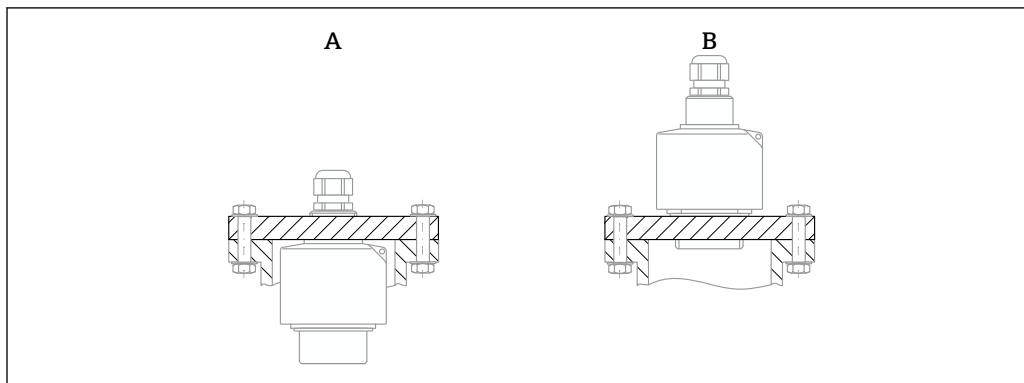


A0036332

图 14 防护罩。测量单位 mm (in)

- 材质: PVDF
- 订货号: 52025686

旋入式法兰 FAX50



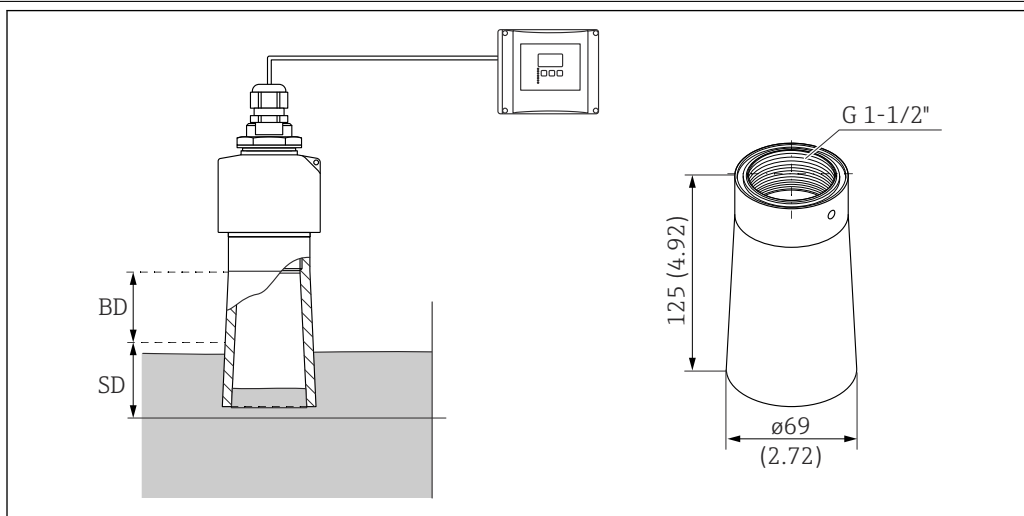
A0044263

- A 安装在 G1 或 NPT 1 底部螺纹上
B 安装在 G 1-1/2 或 NPT 1-1/2 顶部螺纹上



- 适用:
 - G1-1/2 或 NPT1-1/2 顶部螺纹
 - G1 或 NPT1 底部螺纹
 - 可选法兰尺寸: 参见 Configurator 产品选型软件
 - 最小公称口径: DN80 / NPS 3"

防溢管



A0036330

图 15 防溢管。测量单位 mm (in)

- BD 盲区距离
SD 安全距离 (用户自定义)

安装使用

当传感器被介质浸没时, 防止物位高度进入盲区

技术参数

- 螺纹: G1-1/2"
- 防溢管材质: PP
- 密封圈材质: EPDM
- 重量: 0.12 kg (0.26 lb)

作为附件订购

订货号: 71091216

随传感器一同订购

- 订货号: FDU90-****B
- 传感器始终配备一个 G 1-1/2"顶部螺纹, 与订购选项 020 “过程连接”中选择的选型代号无关。

安装

1. 插入随箱密封圈, 手动拧紧防溢管, 直至止动位置。
2. 重新执行基本设置, 包括干扰回波抑制。

传感器悬臂

应用

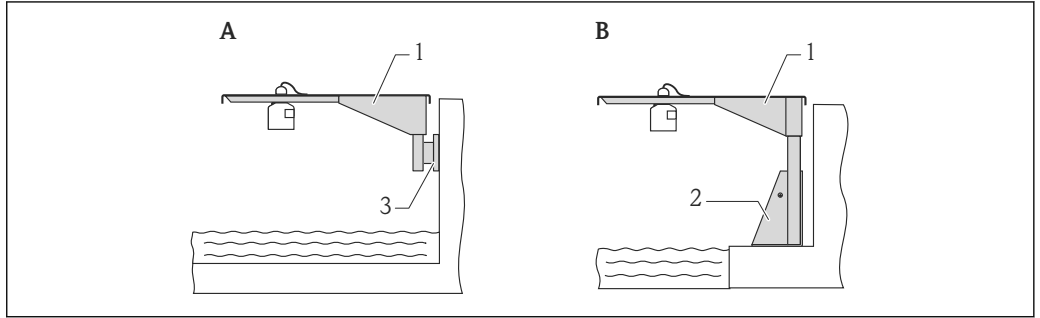


图 16 使用悬臂安装传感器

- A 使用悬臂和墙装架安装
- B 使用悬臂和安装架安装
- 1 悬臂
- 2 安装架
- 3 墙装架

使用节流孔

- 35 mm (1.4 in) 节流孔
带锁紧螺母的传感器
- 22 mm (0.9 in) 节流孔
温度传感器 (例如带 TA50 过程连接的 Omnigrad TR61)

外形尺寸

500 mm 长度悬臂, 开孔适用 G 1"或 MNPT 1"底部过程连接

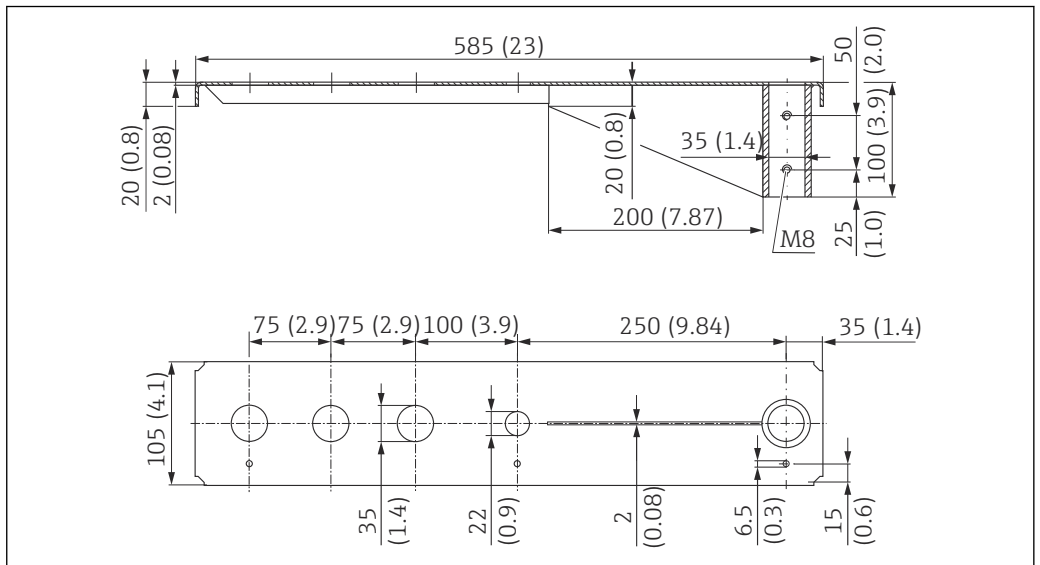


图 17 外形尺寸示意图。测量单位 mm (in)

重量
3.0 kg (6.62 lb)

材质
316L (1.4404)

订货号
71452315

- i** ■ 35 mm (1.38 in)开孔适用所有 G 1"或 MNPT 1"底部过程连接
- 22 mm (0.87 in)开孔适用其他传感器
- 随箱包装中提供固定螺丝

1000 mm 长度悬臂，开孔适用 G 1"或 MNPT 1"底部过程连接

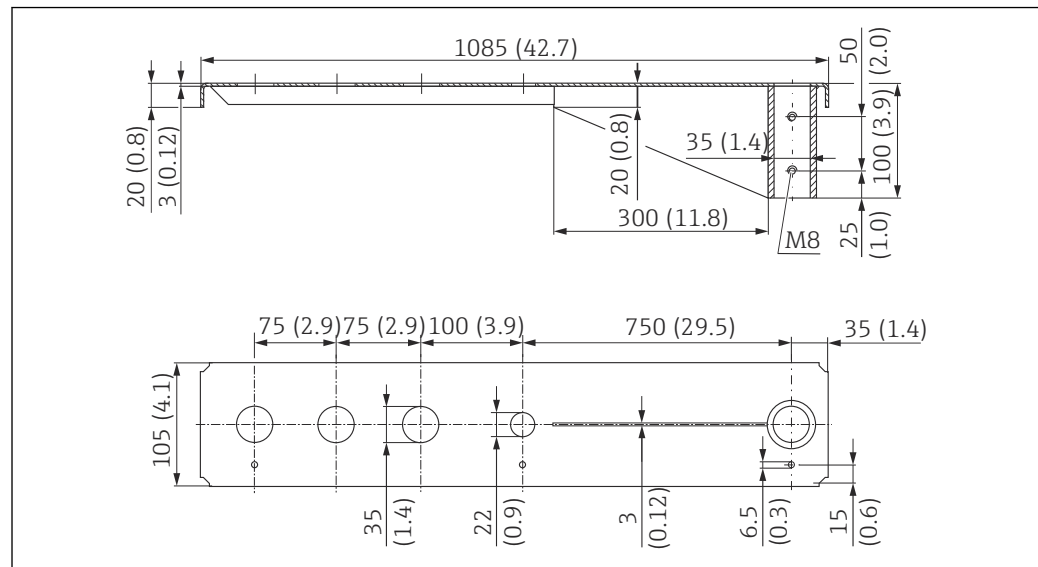


图 18 外形尺寸示意图。测量单位 mm (in)

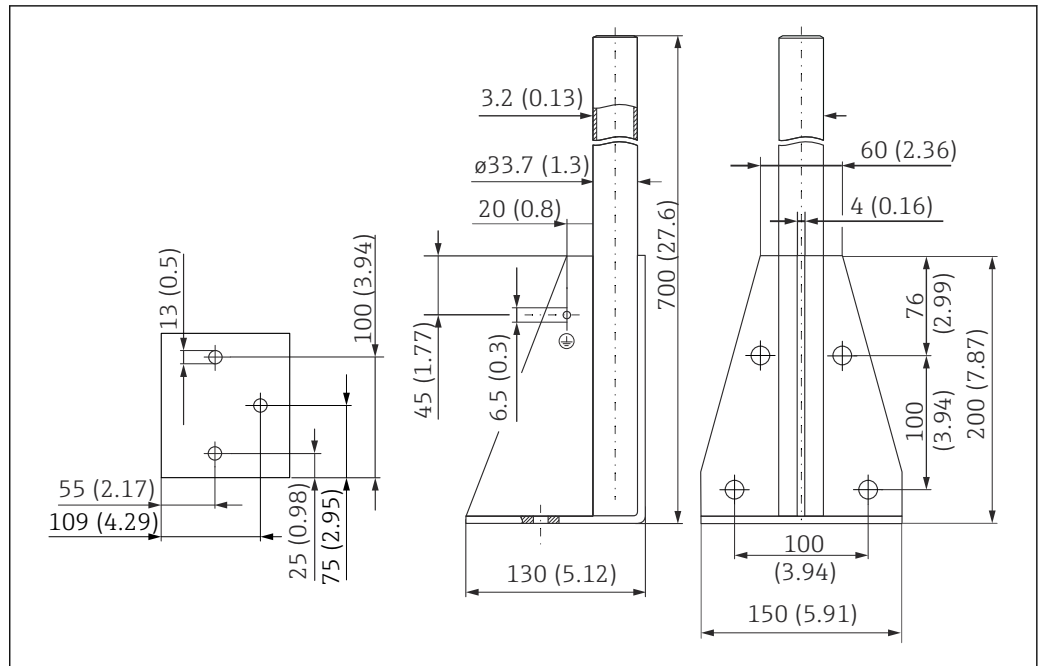
重量
5.4 kg (11.91 lb)

材质
316L (1.4404)

订货号
71452316

- i** ■ 35 mm (1.38 in)开孔适用所有 G 1"或 MNPT 1"底部过程连接
- 22 mm (0.87 in)开孔适用其他传感器
- 随箱包装中提供固定螺丝

700 mm (27.6 in) 高度支撑架



A0037799

图 19 外形尺寸示意图。测量单位 mm (in)

重量

4.0 kg (8.82 lb)

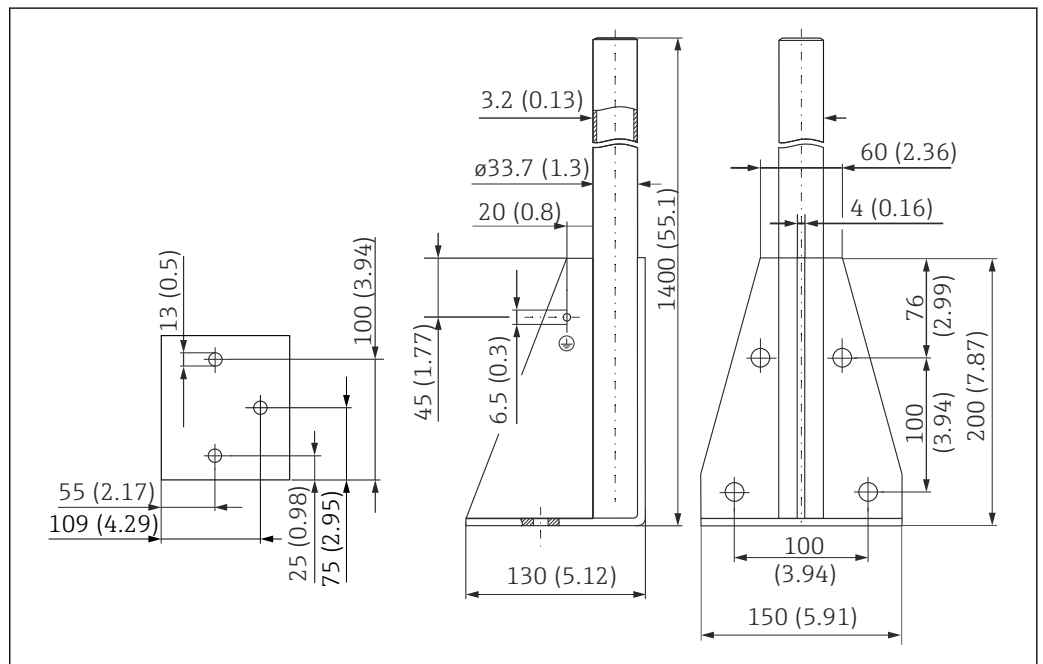
材质

316L (1.4404)

订货号

71452327

1400 mm (55.1 in) 高度支撑架

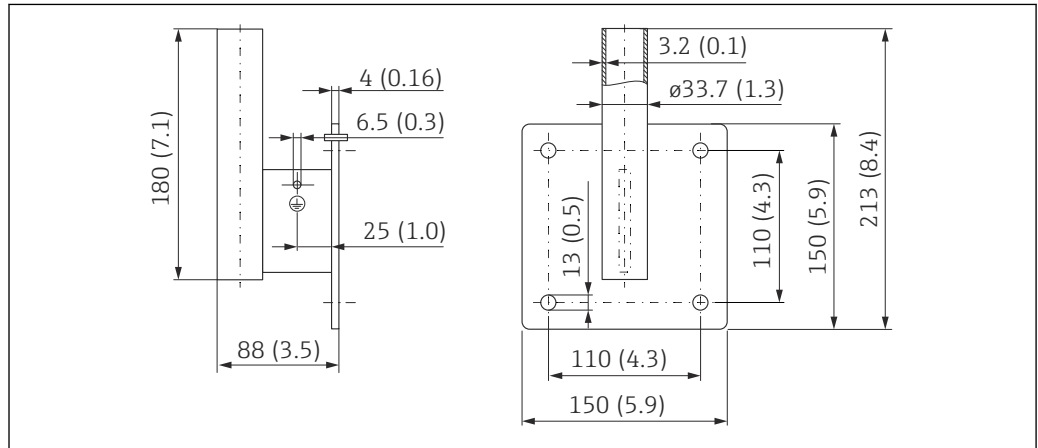


A0037800

图 20 外形尺寸示意图。测量单位 mm (in)

重量
6.0 kg (13.23 lb)
材质
316L (1.4404)
订货号
71452326

旋转悬臂的墙装架

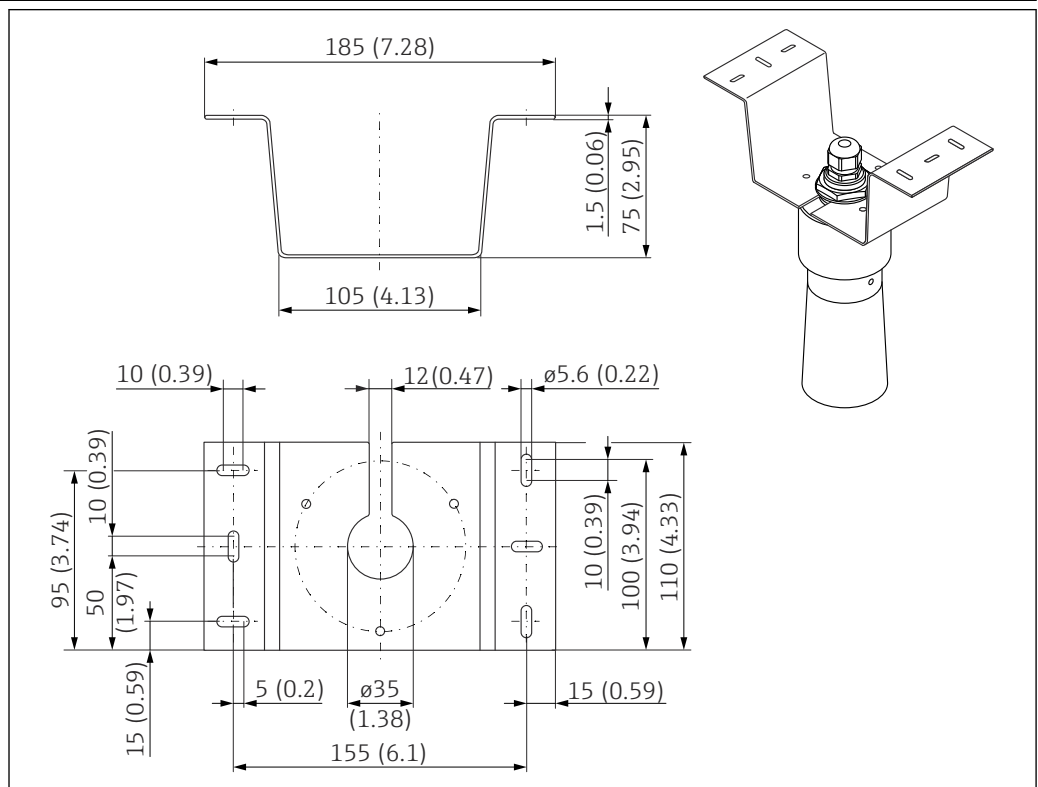


A0019350

图 21 墙装架的外形尺寸示意图。测量单位 mm (in)

重量
1.21 kg (2.67 lb)
材质
316L (1.4404)
订货号
71452323

罐顶安装架



A0028176

图 22 罐顶安装架。测量单位 mm (in)

- 材质: 316L (1.4404)
- 订货号: 71093130

FAU40 调节装置

安装使用

- 调整超声波物位传感器的安装角度，使其垂直于固体散料表面
- 旋转范围: 15°
- 隔离不同的防爆区

外形尺寸

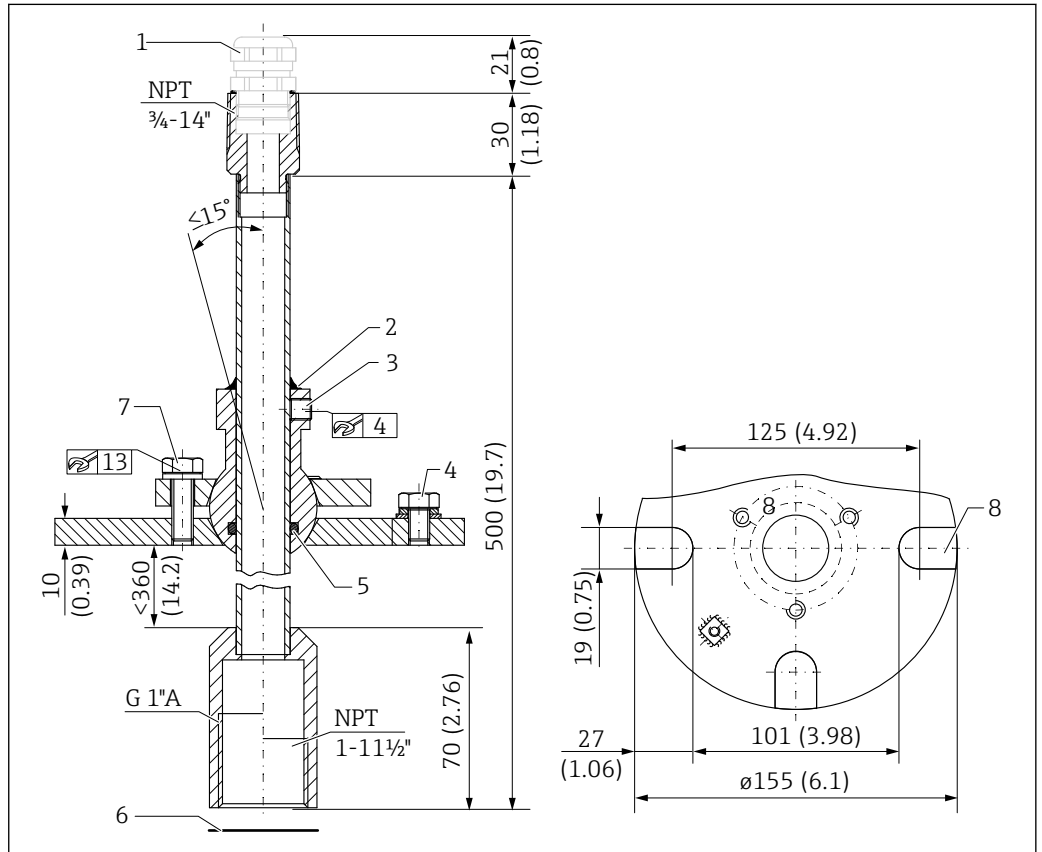


图 23 FAU40 调节装置。测量单位 mm (in)

- 1 M20x1.5 缆塞 (需要在产品选型表中选择)
- 2 密封此处
- 3 两个内六角螺丝 (8 Nm (6 lbf ft)±2 Nm (±1.5 lbf ft))，用于调节高度
- 4 接地螺丝
- 5 O 型圈
- 6 随传感器一同订购的密封圈，安装在防爆 20 区 (ATEX 认证) 中时必须使用
- 7 横向调节螺丝 (18 Nm (13.5 lbf ft)±2 Nm (±1.5 lbf ft))
- 8 安装槽 (适用带 UNI 法兰的传感器)

说明

《技术资料》TI00179F

RNB130 供电单元，适用传感器加热单元

技术参数

- 功能: 主开关电源
- 输入: 100 ... 240 V_{AC}
- 输出: 24 V_{DC}; 发生故障时电压不超过 30 V

连接方式

- 单相交流电系统
- 三相两线制接法 (TN、TT 或 IT 供电系统，符合 VDE 0100 T 300/IEC 364-3 标准)

可选: IP66 防护等级外壳

说明



《技术资料》 TI00120R

RNB130 供电单元的 IP66 防护等级外壳

- 订货号: 51002468
- 附加信息: 《技术资料》 TI00080R

补充文档资料

FMU90 变送器的文档资料

- 《技术资料》 TI00397F
- 《操作手册》:
 - BA00288F (HART, 物位测量)
 - BA00289F (HART, 流量测量)
 - BA00292F (Profibus DP, 物位测量)
 - BA00293F (Profibus DP, 流量测量)
- 《仪表功能描述》: GP01151F

FMU95 变送器的文档资料

- 《技术资料》 TI00398F
- 《操作手册》: BA00344F
- 《仪表功能描述》: GP01152F

其他文档资料



关于更多信息和最新版本的文档资料, 请登陆 Endress+Hauser 网站查询: www.endress.com
→ 资料下载。



71529232

www.addresses.endress.com
