



# Kurzanleitung Cerabar PMP21

## Prozessdruckmessung

Diese Anleitung ist eine Kurzanleitung, sie ersetzt nicht die zugehörige Betriebsanleitung.

Ausführliche Informationen zu dem Gerät entnehmen Sie der Betriebsanleitung und den weiteren Dokumentationen:

Für alle Geräteausführungen verfügbar über:

- Internet: [www.endress.com/deviceviewer](http://www.endress.com/deviceviewer)
- Smartphone/Tablet: *Endress+Hauser Operations App*

## Grundlegende Sicherheitshinweise

### Anforderungen an das Personal

Das Personal muss für seine Tätigkeiten folgende Bedingungen erfüllen:

- ▶ Ausgebildetes Fachpersonal: Verfügt über Qualifikation, die dieser Funktion und Tätigkeit entspricht
- ▶ Vom Anlagenbetreiber autorisiert
- ▶ Mit den nationalen Vorschriften vertraut
- ▶ Vor Arbeitsbeginn: Anweisungen in Anleitung und Zusatzdokumentation sowie Zertifikate (je nach Anwendung) lesen und verstehen
- ▶ Anweisungen und Rahmenbedingungen befolgen

### Bestimmungsgemäße Verwendung

Der Cerabar dient der Absolut- und Relativdruckmessung in Gasen, Dämpfen und Flüssigkeiten. Die prozessberührenden Materialien des Messgerätes müssen gegen die Messstoffe hinreichend beständig sein.

Das Messgerät darf für folgende Messungen (Prozessgrößen) eingesetzt werden

- unter Einhaltung der in den "Technischen Daten" angegebenen Grenzwerte
- unter Einhaltung der Rahmenbedingungen welche in Zusatzdokumentationen wie XA und dieser Anleitung aufgelistet sind.

### Gemessene Prozessgröße

PMP21: Relativdruck oder Absolutdruck

### Betriebssicherheit

Verletzungsgefahr!

- ▶ Das Gerät nur in technisch einwandfreiem und betriebssicherem Zustand betreiben.
- ▶ Der Betreiber ist für den störungsfreien Betrieb des Geräts verantwortlich.

### Zulassungsrelevanter Bereich

Um eine Gefährdung für Personen oder für die Anlage beim Geräteeinsatz im zulassungsrelevanten Bereich auszuschließen (zum Beispiel Explosionsschutz, Druckgerätesicherheit):

- ▶ Anhand des Typenschildes überprüfen, ob das bestellte Gerät für den vorgesehenen Gebrauch im zulassungsrelevanten Bereich eingesetzt werden kann.
- ▶ Die Vorgaben in der separaten Zusatzdokumentation wie z.B. XA oder SD beachten, die ein fester Bestandteil dieser Anleitung ist.

## Produktidentifizierung

### Herstelleradresse

Endress+Hauser SE+Co. KG  
Hauptstraße 1  
79689 Maulburg, Deutschland  
Herstellungsort: Siehe Typenschild.

## Montage

### Montagebedingungen

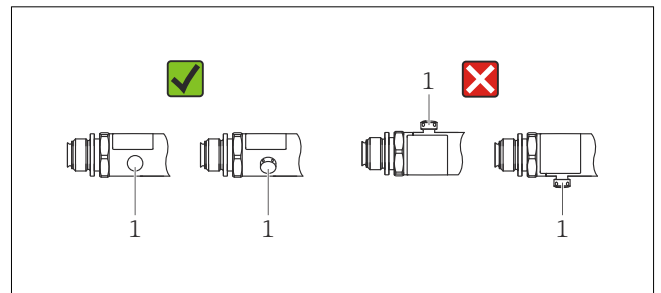
- Bei der Montage, beim elektrischen Anschließen und im Betrieb darf keine Feuchtigkeit in das Gehäuse eindringen.
- Bei M12 Stecker aus Metall: Die Schutzkappe (nur bei IP69- und Ex ec-Variante) des M12 Stecker-Anschlusses erst kurz vor dem elektrischen Anschluss entfernen.
- Prozessmembran nicht mit spitzen und/oder harten Gegenständen eindringen oder reinigen.
- Schutz der Prozessmembran erst kurz vor dem Einbau entfernen.
- Kabeleinführung immer fest zudrehen.
- Kabel und Stecker möglichst nach unten ausrichten um das Eindringen von Feuchtigkeit (z.B. Regen- oder Kondenswasser) zu vermeiden.
- Gehäuse vor Schlageinwirkung schützen
- Bei Geräten mit Relativdruckmesszelle und M12- oder Ventilstecker gilt folgender Hinweis:

#### HINWEIS

Falls ein aufgeheiztes Gerät durch einen Reinigungsprozess (z.B. kaltes Wasser) abgekühlt wird, entsteht ein kurzzeitiges Vakuum, wodurch Feuchtigkeit über das Druckausgleichselement (1) in die Messzelle gelangen kann.

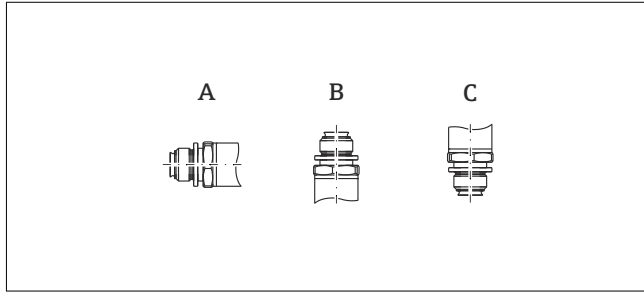
Gerät kann zerstört werden!

- ▶ Das Gerät so montieren, dass das Druckausgleichselement (1) möglichst schräg nach unten oder zur Seite zeigt.



**Einfluss der Einbaulage**

Die Einbaulage ist beliebig, kann aber eine Nullpunktverschiebung verursachen, d.h. bei leerem oder teilbefülltem Behälter zeigt der Messwert nicht Null an, siehe Betriebsanleitung.



Achse der Prozessmembrane horizontal (A)	Prozessmembrane zeigt nach oben (B)	Prozessmembrane zeigt nach unten (C)
Kalibrationslage, kein Einfluss	Bis zu +4 mbar (+0,058 psi)	Bis zu -4 mbar (-0,058 psi)

**Montageort**

**Elektrischer Anschluss**

**Anschluss Messeinheit**

*Klemmenbelegung*

**⚠️ WARNUNG**

**Verletzungsgefahr durch unkontrolliert ausgelöste Prozesse!**

- ▶ Versorgungsspannung ausschalten, bevor Sie das Gerät anschließen.
- ▶ Sicherstellen, dass keine nachgelagerten Prozesse unbeabsichtigt gestartet werden.

**⚠️ WARNUNG**

**Versorgungsspannung möglicherweise angeschlossen!**

**Explosionsgefahr!**

- ▶ Stellen Sie sicher, dass beim Anschluss keine Versorgungsspannung anliegt.
- ▶ Versorgungsspannung ausschalten, bevor Sie das Gerät anschließen.

**⚠️ WARNUNG**

**Einschränkung der elektrischen Sicherheit durch falschen Anschluss!**

- ▶ Gemäß IEC/EN61010 ist für das Gerät ein geeigneter Trennschalter vorzusehen.
- ▶ **Nicht explosionsgefährdeter Bereich:** Um die Gerätesicherheit gemäß Norm IEC/EN61010 zu erfüllen, muss durch die Installation dafür gesorgt werden, dass der maximale Strom auf 500 mA begrenzt wird.
- ▶ **Explosionsgefährdeter Bereich:** Beim Einsatz des Messgerätes in einem eigensicheren Stromkreis (Ex ia) wird der maximale Strom durch das Messformerspeisegerät auf  $I_i = 100$  mA begrenzt.
- ▶ Beim Einsatz des Messgerätes im explosionsgefährdeten Bereich sind zusätzlich die entsprechenden nationalen Normen und Regeln sowie die Sicherheitshinweise oder Installation bzw. Control Drawings einzuhalten.
- ▶ Alle für den Explosionsschutz relevanten Daten finden Sie in separaten Ex-Dokumentationen, die Sie ebenfalls anfordern können. Die Ex-Dokumentation liegt bei allen Ex-Geräten standardmäßig bei.
- ▶ Schutzschaltungen gegen Verpolung sind eingebaut.

Gerät gemäß folgender Reihenfolge anschließen:

1. Prüfen, ob die Versorgungsspannung mit der am Typenschild angegebenen Versorgungsspannung übereinstimmt.
2. Gerät gemäß folgender Abbildung anschließen.

Versorgungsspannung einschalten.

Bei Geräten mit Kabel Anschluss: Referenzluftschlauch (siehe (a) in folgenden Zeichnungen) nicht verschließen! Referenzluftschlauch vor Eindringen von Wasser/Kondensat schützen.

*Druckmessung in Gasen*

Gerät mit Absperrarmatur oberhalb des Entnahmestutzens montieren, damit eventuelles Kondensat in den Prozess ablaufen kann.

*Druckmessung in Dämpfen*

Bei Druckmessung in Dämpfen Wassersackrohr verwenden. Das Wassersackrohr reduziert die Temperatur auf nahezu Umgebungstemperatur. Gerät mit Absperrarmatur auf gleicher Höhe des Entnahmestutzens montieren.

Max. zulässige Umgebungstemperatur des Transmitters beachten!

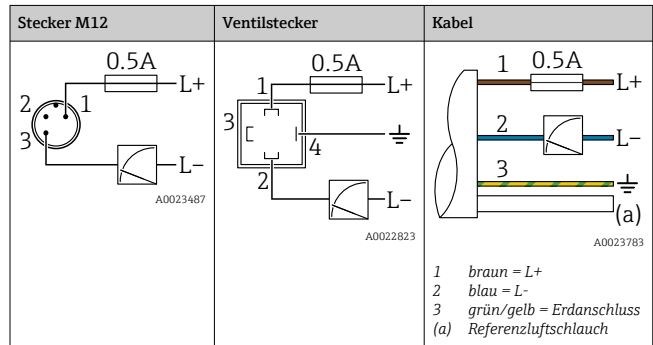
*Druckmessung in Flüssigkeiten*

Gerät mit Absperrarmatur auf gleicher Höhe oder unterhalb des Entnahmestutzens montieren, siehe Betriebsanleitung.

*Füllstandsmessung*

- Das Gerät immer unter dem tiefsten Messpunkt installieren.
- Das Gerät nicht an folgende Positionen installieren:
  - im Füllstrom
  - im Tankauslauf
  - im Ansaugbereich einer Pumpe
  - oder an einer Stelle im Tank, auf die Druckimpulse des Rührwerks treffen können.

*4...20 mA Ausgang*



*Versorgungsspannung*

**⚠️ WARNUNG**

**Versorgungsspannung möglicherweise angeschlossen!**

**Explosionsgefahr!**

- ▶ Beim Einsatz des Messgerätes im explosionsgefährdeten Bereich sind zusätzlich die entsprechenden nationalen Normen und Regeln sowie die Sicherheitshinweise einzuhalten.
- ▶ Alle für den Explosionsschutz relevanten Daten finden Sie in separaten Ex-Dokumentationen, die Sie ebenfalls anfordern können. Die Ex-Dokumentation liegt bei allen Ex-Geräten standardmäßig bei.

Elektronikvariante	Versorgungsspannung
4 ... 20 mA Ausgang	10 ... 30 V <sub>DC</sub>

*Stromaufnahme und Alarm-Signal*

Elektronikvariante	Stromaufnahme	Alarm-Signal <sup>1)</sup>
4...20 mA Ausgang	≤ 26 mA	> 21 mA

1) Bei MAX Alarm (Werkeinstellung)