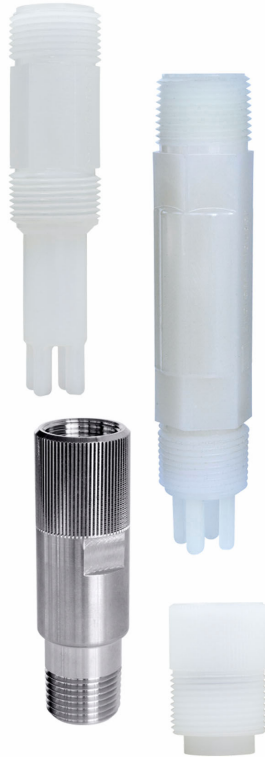


操作手册

Ecofit CPA640

通用一体式安装支架，用于安装 120 mm 传感器，适合所有水管理和工业领域






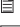




1 文档信息

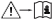

1.1 安全图标

安全信息结构	说明
 危险 原因(/后续动作) 疏忽安全信息的后续动作 ▶ 校正动作	危险状况警示。 疏忽会导致人员死亡或严重伤害。
 警告 原因(/后续动作) 疏忽安全信息的后续动作 ▶ 校正动作	危险状况警示。 疏忽可能导致人员死亡或严重伤害。
 小心 原因(/后续动作) 疏忽安全信息的后续动作 ▶ 校正动作	危险状况警示。 疏忽可能导致人员轻微或中等伤害。
 注意 原因/状况 疏忽安全信息的后续动作 ▶ 动作/提示	疏忽可能导致财产和设备损坏。

1.2 信息图标

	附加信息，提示
	允许
	推荐
	禁止或不推荐
	参考设备文档资料
	参考页面
	参考图
	操作结果

1.2.1 设备上的图标

	参见设备文档资料
	此类产品不可作为未分类城市垃圾废弃处置。必须遵循规定条件将产品寄回制造商废弃处置。

2 基本安全指南

2.1 人员要求

- 仅允许经培训的专业技术人员进行测量系统的安装、调试、操作和维护。
- 执行特定操作的技术人员必须经工厂方授权。
- 仅允许电工进行设备的电气连接。
- 技术人员必须阅读《操作手册》，理解并遵守其中的各项规定。
- 仅允许经专业培训的授权人员进行测量点故障排除。



仅允许制造商或其服务机构直接进行《操作手册》中未描述的维修操作。

2.2 指定用途

Ecofit 安装支架通过 NPT 螺纹过程连接安装 $\varnothing 12 \text{ mm}$ (0.47") 传感器，适合下列应用场合：

- 污水处理
- 水处理
- 冷凝水处理
- 冷却水回路

除本文档指定用途外，其他任何用途均有可能对人员和整个测量系统的安全造成威胁，禁止使用。

由于不恰当使用，或用于非指定用途而导致的设备损坏，制造商不承担任何责任。

2.3 工作场所安全

用户有责任且必须遵守下列安全标准的要求：

- 安装指南
- 地方标准和法规
- 防爆保护法规

电磁兼容性

- 产品通过电磁兼容性 (EMC) 测试，符合国际工业应用的适用标准要求。
- 仅完全按照本《操作手册》说明进行接线的产品才符合电磁兼容性 (EMC) 要求。

2.4 操作安全

在进行整个测量点调试之前：

1. 检查并确认所有连接均正确。
2. 确保电缆和软管连接无损坏。
3. 禁止使用已损坏的产品，并采取保护措施避免误操作。
4. 将产品标识为故障产品。

在操作过程中：

- ▶ 如果故障无法修复：
产品必须停用，并采取保护措施避免误操作。

2.5 产品安全

产品设计符合最严格的安全要求，通过出厂测试，可以安全工作。必须遵守相关法规和国际标准的要求。

3 到货验收和产品标识

3.1 到货验收

1. 检查并确认外包装完好无损。
 - ↳ 如存在外包装破损，请立即告知供应商。
在事情尚未解决之前，务必妥善保管外包装。
2. 检查并确认包装内的物品完好无损。
 - ↳ 如物品已被损坏，请立即告知供应商。
在事情尚未解决之前，务必妥善保管物品。
3. 检查订单的完整性，确保与供货清单完全一致。
 - ↳ 比对供货清单和订单。
4. 使用抗冲击和防潮包装存放和运输产品。
 - ↳ 原包装具有最佳防护效果。
必须符合环境条件的指定要求。

如有任何疑问，请咨询 **Endress+Hauser** 当地销售中心。

3.2 产品标识

3.2.1 铭牌

铭牌上标识有以下设备信息：

- 制造商名称
- 订货号
- 扩展订货号
- 序列号
- 安全图标和警告图标
- 证书信息
- CSA C/US 认证
- 警示说明
- 控制图号
- 证书编号

- ▶ 逐一比对铭牌和订货单，确保信息一致。

3.2.2 产品标识

产品主页

www.endress.com/cpa640

订货号说明

下列位置处标识有产品订货号和序列号：

- 铭牌上
- 供货清单上

查询产品信息

1. 登陆公司网站 www.endress.com。
2. 在搜索页面（带放大镜图标）中输入有效序列号。
3. 进行搜索（点击放大镜图标）。
 - ↳ 弹出窗口中显示产品列表。
4. 点击产品概览。
 - ↳ 显示新窗口。输入设备信息，包括产品文档资料代号。

制造商地址

Endress+Hauser Conducta GmbH+Co. KG
 Dieselstraße 24
 70839 Gerlingen
 Germany

3.3 供货清单

供货清单包括：

- 安装支架
- 《操作手册》

4 安装

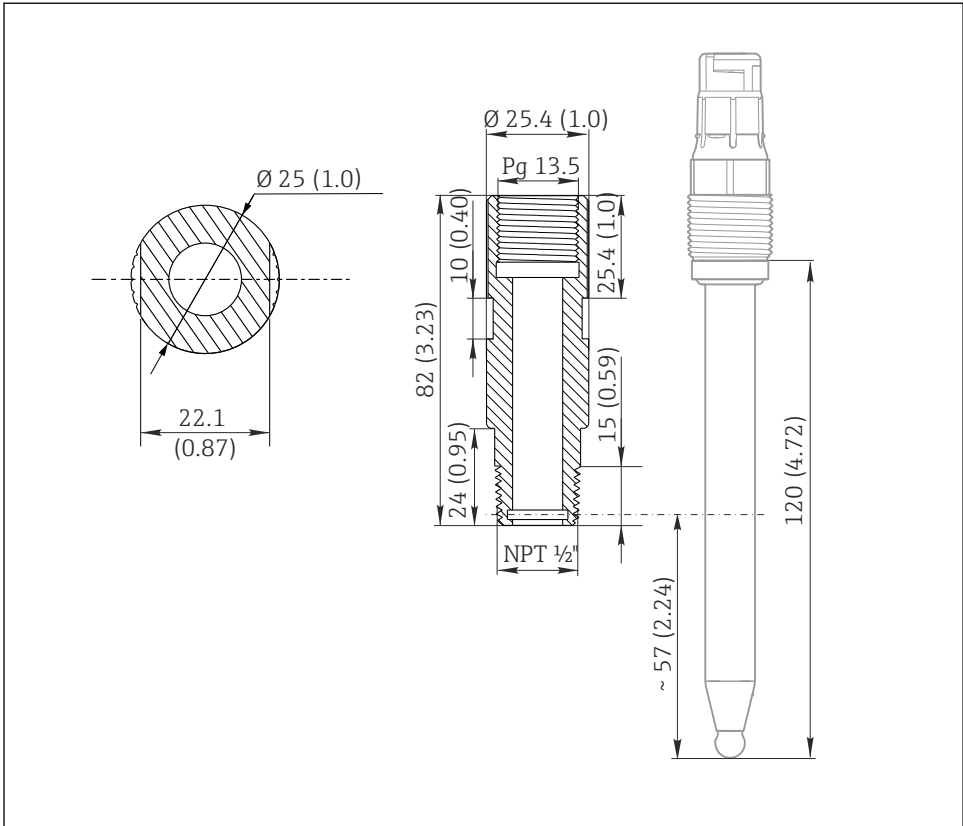
4.1 安装要求

- 确保过程处于常压状态且罐体已排空后，方可安装安装支架。
- 安装支架安装在罐体上和管道中。
- 安装时必须使用合适的过程连接。
- 请确保安装方向正确。详细信息参见传感器配套手册。

过程连接取决于安装支架型号：

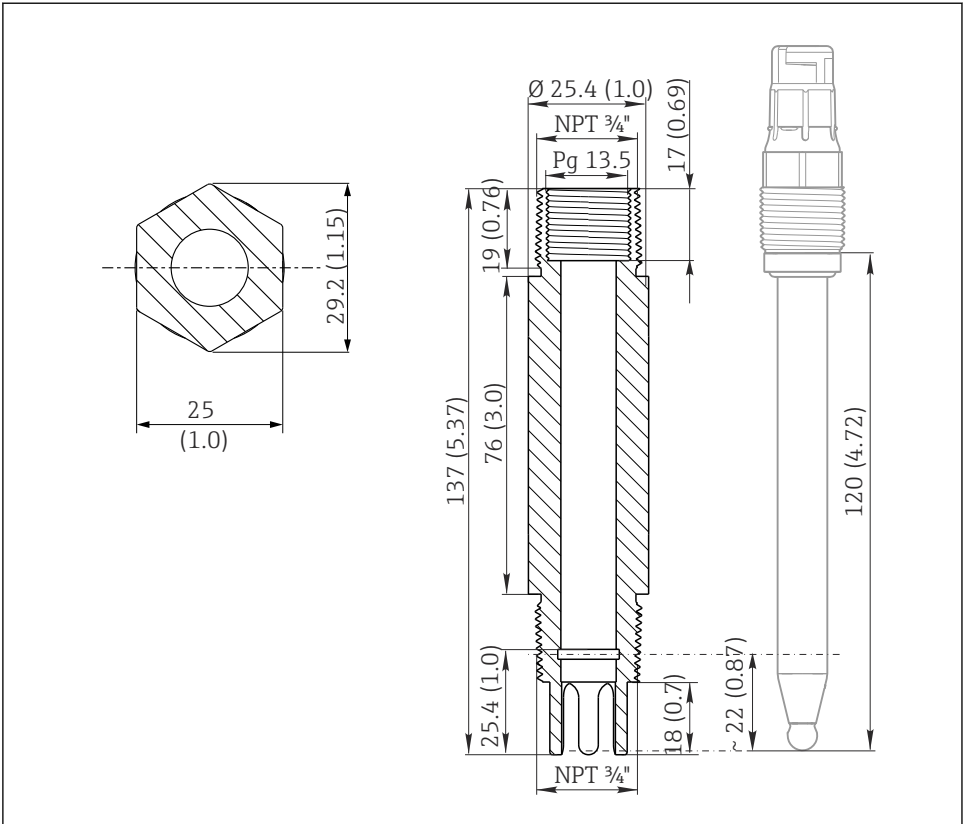
安装支架型号	过程连接
CPA640-A/B***	NPT ½"
CPA640-C/D***	NPT ¾"
CPA640-E***	NPT 1"
CPA640-G/I***	M25x1.5

4.1.1 外形尺寸



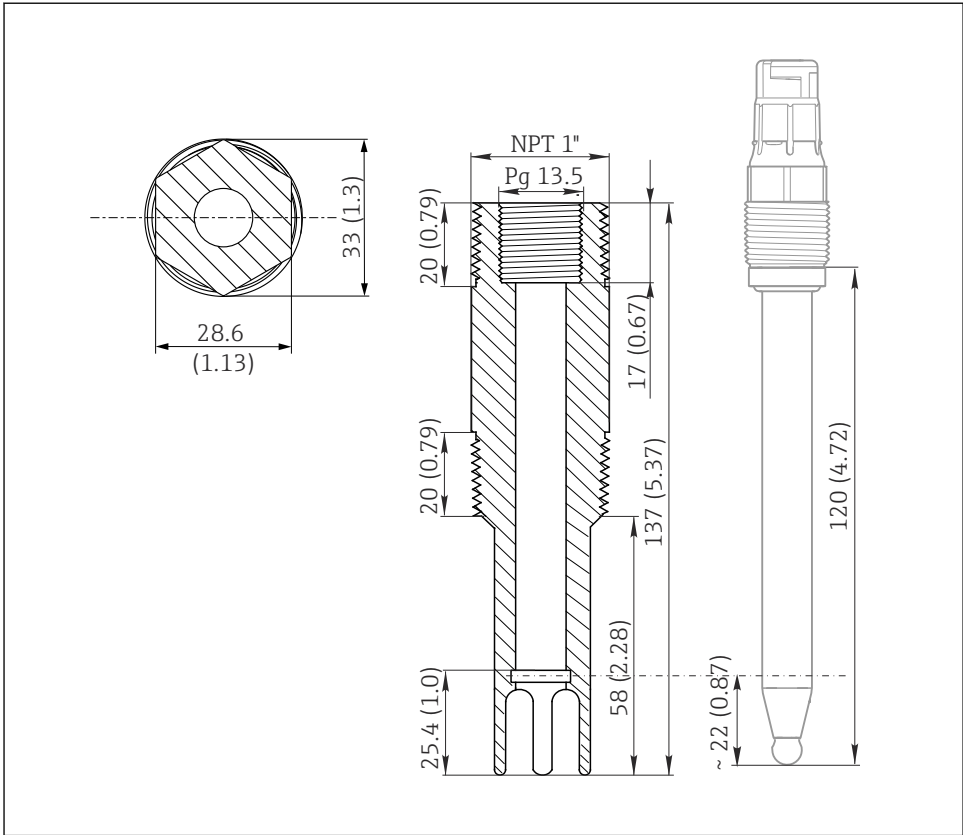
A0052261

图 1 CPA640-A/B***。测量单位 mm (in)



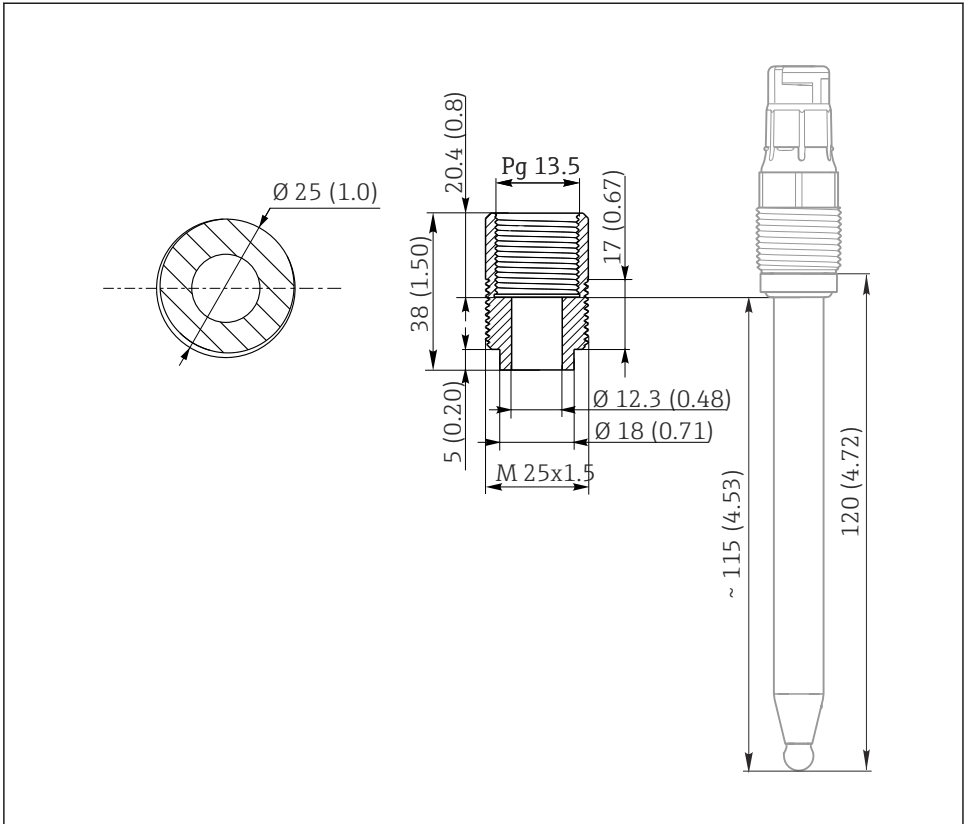
A0052262

2 CPA640-C/D***。测量单位 mm (in)



A0052263

图 3 CPA640-E***。测量单位 mm (in)



A0052264

图 4 CPA640-G/I***。测量单位 mm (in)

4.2 安装安装支架

⚠ 小心

过程介质接触风险

过程介质溢出时存在高压、高温或化学危险品导致人员受伤的风险！

- ▶ 仅允许在容器或管道已排空且处于常压状态时安装安装支架。
- ▶ 穿着防护服、佩戴防护手套和护目镜，避免人员受伤。

1. 确保罐体、流通池或过程管道处于常压状态且已排空。
2. 拆下过程连接上的堵头。
3. 用手将安装支架旋入过程连接，直至旋紧为止。
4. 在安装支架中安装传感器或堵头。
 - ↳ 重新启动过程端；如需要，将测量点投入运行。

4.3 安装后检查

- 安装支架是否完好无损？
- 传感器安装方向是否正确？
- 安装支架中是否安装有传感器或堵头？

5 维护

5.1 清洗安装支架

小心

过程介质接触风险

过程介质溢出时存在高压、高温或化学危险品导致人员受伤的风险!

- ▶ 每次进行维护之前确保罐体、流通池或过程管道处于常压状态、已完全排空并用水彻底冲洗。
- ▶ 穿着防护服、佩戴防护手套和护目镜，避免残留介质造成人员受伤。

警告

含卤素溶剂和丙酮

误吸入危害人员健康。溶剂（例如氯仿）会诱发癌症并导致安装支架或传感器的塑料部件损坏（丙酮）。

- ▶ 禁止使用丙酮或含卤素溶剂。

必须定期清洗安装支架。清洗频率和强度取决于介质类型。

1. 使用合适的清洗液去除轻度污染物；参见表格。
2. 使用软刷蘸上合适的清洗液去除重度污染物。
3. 存在顽固污染物时，需要将部件在清洗液中浸泡一段时间。随后再使用刷子清洗。

最常见的污染物类型以及合适的清洗液

污染物	合适的清洗液
油脂和油	含表面活性成分的（碱性）清洗液或水溶性有机溶剂（不含卤素，例如乙醇）
水垢沉积物、金属氢氧化物粘附、疏水性生物粘附	盐酸（约 3%）
硫化物沉积物	盐酸（3%）和硫脲（市售）混合液
蛋白质粘附	盐酸（3%）和胃蛋白酶（市售）混合液
纤维状物质或悬浮固体颗粒	加压水，可能需要添加表面活性剂
轻微生物粘附物	加压水

6 维修

6.1 返厂

产品需维修或进行工厂标定、订购型号错误或发货错误时，必须返厂。Endress+Hauser 是 ISO 认证企业，依据相关法规规定的特定程序进行接液产品的处置。

为了能够快速、安全且专业地进行设备返厂：

- ▶ 参照网站 www.endress.com/support/return-material 上提供的设备返厂步骤和条件说明。

6.2 废弃

设备内含电子部件。必须作为电子垃圾进行废弃处理。

- ▶ 严格遵守当地法规。

7 附件

以下为本文档发布时可提供的重要附件。

此处列出的附件兼容文档资料介绍的产品。

1. 不同产品组合面临不同的应用限制。
确保测量点与应用相配，相关工作由测量点操作人员负责。
2. 请注意文档资料中的所有产品信息，特别是技术参数。
3. 未列举附件的详细信息请联系 Endress+Hauser 服务部门或当地销售中心。

7.1 设备专用附件

7.1.1 pH 电极

Ceragel CPS71

- pH 电极，带参比系统，含离子捕捉阱
- 产品主页上的 Configurator 产品选型软件: www.endress.com/cps71



《技术资料》TI00245C

Memosens CPS71E

- pH 电极，用于化学过程应用
- 采用 Memosens 2.0 数字技术
- 产品主页上的 Configurator 产品选型软件: www.endress.com/cps71e



《技术资料》TI01496C

Ceraliquid CPS41

- pH 电极，带陶瓷隔膜和液态 KCl 电解液
- 产品主页上的 Configurator 产品选型软件: www.endress.com/cps41



《技术资料》TI00079C

Memosens CPS41E

- pH 电极，用于过程测量
- 带陶瓷隔膜和液态 KCl 电解液
- 采用 Memosens 2.0 数字技术
- 产品主页上的 Configurator 产品选型软件 www.endress.com/cps41e



《技术资料》TI01495C

Memosens CPS77E

- ISFET pH 电极，适用蒸汽消毒和高压灭菌应用
- 采用 Memosens 2.0 数字技术
- 产品主页上的 Configurator 产品选型软件: www.endress.com/cps77e



《技术资料》TI01396

7.1.2 ORP 电极

Ceragel CPS72

- ORP 电极，带参比系统，含离子捕捉阱
- 产品主页上的 Configurator 产品选型软件: www.endress.com/cps72



《技术资料》TI00374C

Memosens CPS72E

- ORP 电极，用于化学过程应用
- 采用 Memosens 2.0 数字技术
- 产品主页上的 Configurator 产品选型软件: www.endress.com/cps72e



《技术资料》TI01576C

7.1.3 溶解氧传感器

Oxymax COS22

- 溶解氧传感器，耐受高温消毒
- 采用 Memosens 数字技术或模拟技术
- 产品主页上的 Configurator 产品选型软件: www.endress.com/cos22



《技术资料》TI00446C

Memosens COS22E

- 具有最高测量稳定性的覆膜法溶解氧传感器（卫生型），耐受需要频繁高温消毒的工况
- 采用 Memosens 2.0 数字技术
- 产品主页上的 Configurator 产品选型软件: www.endress.com/cos22e

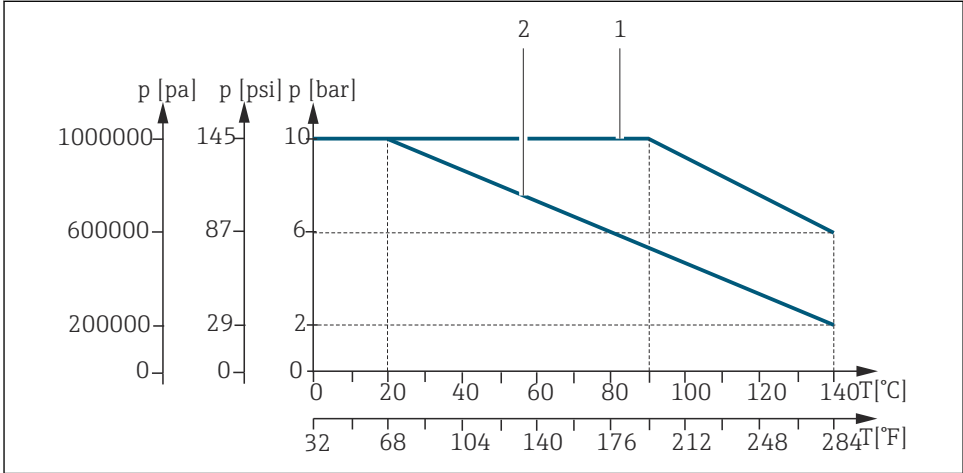


《技术资料》TI01619C

8 技术参数

8.1 过程条件

8.1.1 温压关系



A0052613

图 5 温压曲线

- 1 不锈钢 1.4404/1.4435 (AISI 316L)、蒙乃尔合金
- 2 PVDF

8.2 机械结构

8.2.1 外形尺寸

→ “安装”章节

8.2.2 重量

约 0.1...0.3 kg (0.22...0.66 lbs)，取决于具体型号

8.2.3 材质

安装支架主体

CPA640-A/C/E/G***

PVDF (聚偏二氟乙烯)

CPA640-B/D***

不锈钢 316L (1.4404/14435)

CPA640-I***

蒙乃尔合金

密封圈

FDM (VITON)、EPDM、CHEMRAZ、KALREZ

Endress+Hauser 提供不锈钢 AISI 316L 螺纹过程连接 (DIN/EN 材料号: 1.4404 或 14435)。

就材料的温度稳定性而言，1.4435 和 1.4404 均被列入 EN 1092-1 表 18 的 13E0 中。两种材料的化学成份相同。

8.2.4 过程连接

- 确保过程处于常压状态且罐体已排空后，方可安装安装支架。
- 安装支架安装在罐体上和管道中。
- 安装时必须使用合适的过程连接。
- 请确保安装方向正确。详细信息参见传感器配套手册。

过程连接取决于安装支架型号：

安装支架型号	过程连接
CPA640-A/B***	NPT ½"
CPA640-C/D***	NPT ¾"
CPA640-E***	NPT 1"
CPA640-G/I***	M25x1.5



71615925

www.addresses.endress.com
