

eurofins



防爆構造電気機械器具型式検定合格証

発行者：ユーロフィンズ・イーアンドイー・シーエムエル・リミテッド ユニット1、ニューポートビジネスパーク、ニューポートロード、エレスメアポート CH65 4LZ 英国	
申請者	Endress+Hauser SE+Co. KG Hauptstrasse 1, 79689 Maulburg, GERMANY
製造者	Endress+Hauser SE+Co. KG Hauptstrasse 1, 79689 Maulburg, GERMANY
品名	測定ユニット
型式の名称	Liquicap M FTI51、FTI52、FMI51、FMI52 詳細は別紙1のとおり
防爆構造の種類	本質安全防爆構造
対象ガス又は蒸気の 発火度及び爆発等級	IIC, T6, T5, T4, T3, Ga, Gb
製品上の Ex マーキング	別紙1のとおり
定 格	別紙2のとおり
使用条件	別紙3のとおり
型式検定合格番号	CML 23JPN2053X
有効期間	2023年03月31日 から 2026年03月30日まで

機械等検定規則による型式検定に合格したことを証明する

2023年03月31日

型式検定実施者：ユーロフィンズ・イーアンドイー・シーエムエル・リミテッド主任検定員

別紙 1 マーキング

Liquicap M FTI51、FTI52、FMI51、FMI52

Liquicap M	防爆構造／マーキング	備考
FMI5*-S***** FTI5*-S*****	Ex ia IIC T ³) Ga/Gb	ロッド 16 mm／22 mm のバージョンのみ、 コニカルシールの長さ 17 mm が保証され る。さらに、気密封止は 60079-26 Ed.4 の要 求事項を満たす。 FTI5*-S***** ²) E ⁵ ** は該当しない FMI5*-S***** ²) E ⁵ ** は該当しない
FMI5*-S***** ²) E ⁵ ** FTI5*-S***** ²) E ⁵ **	Ex ia IIB T ³) Ga/Gb	ロッド 16 mm／22 mm のバージョンのみ、 コニカルシールの長さ 17 mm が保証され る。さらに、気密封止は 60079-26 Ed.4 の要 求事項を満たす。
FMI5*-S***** ²) E ⁵ ** FTI5*-S***** ²) E ⁵ **	Ex ia IIB T ³) Gb	
FMI5*-S***** FTI5*-S*****	Ex ia IIC T ³) Gb	FTI5*-S***** ²) E ⁵ ** は該当しない FMI5*-S***** ²) E ⁵ ** は該当しない

- 1) 数字 1、3、4、5、6 が入る。
- 2) アルファベット A、B、C、D が入る。
- 3) 数字 3、4、5、6、または "T6...T3" が入る。
- 4) 2 は F16 ハウジングを表す。
- 5) E は接続プラグを表す。

別紙 2 定格

パラメータ

Liquicap M FMI5*-*****A****、Liquicap M FMI5*-*****B****

入力/信号回路 (端子 1-2)

電圧	Ui	DC 30 V
電流	Ii	120 mA
電源	Pi	1 W
有効内部インダクタンス	Li	無視できる値
有効内部キャパシタンス	Ci	2.4 nF

周囲温度範囲 Ta

温度等級 T6	-50°C~+60°C
温度等級 T5、T4、T3	-50°C~+70°C

Liquicap M FMI5*-*****2****の場合

温度等級 T6	-40°C~+60°C
温度等級 T5、T4、T3	-40°C~+70°C

IP IP66

Liquicap M FMI5*-*****C****

入力/信号回路 (端子 1-2)

電圧	Ui	DC 19.2 V
電流	Ii	108 mA
電源	Pi	1 W
有効内部インダクタンス	Li	無視できる値
有効内部キャパシタンス	Ci	2.4 nF

周囲温度範囲 Ta

温度等級 T6	-50°C~+60°C
温度等級 T5、T4、T3	-50°C~+70°C

Liquicap M FMI5*-*****2****の場合

温度等級 T6	-40°C~+60°C
温度等級 T5、T4、T3	-40°C~+70°C

IP IP66

Liquicap M FTI5*-*****5****

入力/信号回路 (端子 1 – 2)

電圧	Ui	DC 35 V
電流	Ii	100 mA
電源	Pi	1 W
有効内部インダクタンス	Li	無視できる値
有効内部キャパシタンス	Ci	2.4 nF

周囲温度範囲 Ta

温度等級 T6	-50°C~+55°C
温度等級 T5、T4、T3	-50°C~+70°C

Liquicap M FTI5*-*****2****の場合

温度等級 T6	-40°C~+55°C
温度等級 T5、T4、T3	-40°C~+70°C

IP IP66

Liquicap M FTI5*-*****7****

入力/信号回路 (端子 1 – 2)

電圧	Ui	DC 16.1 V
電流	Ii	100 mA
電源	Pi	1 W
有効内部インダクタンス	Li	無視できる値
有効内部キャパシタンス	Ci	2.4 nF

周囲温度範囲 Ta

温度等級 T6	-50°C~+55°C
温度等級 T5、T4、T3	-50°C~+70°C

Liquicap M FTI5*-*****2****の場合

温度等級 T6	-40°C~+55°C
温度等級 T5、T4、T3	-40°C~+70°C

IP IP66

Liquicap M type FTI5*-*****8****

入力/信号回路 (端子 1-2)

電圧	Ui	DC 18 V
電流	li	52 mA
電源	Pi	170 mW
有効内部インダクタンス	Li	無視できる値
有効内部キャパシタンス	Ci	無視できる値

周囲温度範囲 Ta -50°C~+60°C

Liquicap M FTI5*-*****2*** の場合 -40°C~+60°C

IP IP66

温度等級、プロセス温度、表面温度

ガス用途の温度(EPL G*)

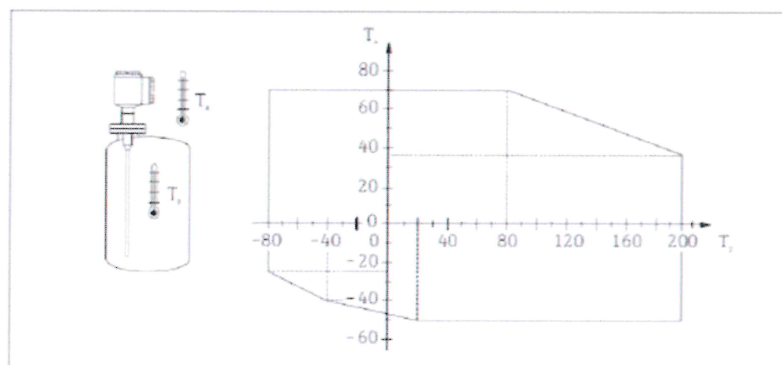
プロセス温度

温度等級 T6	最大 + 85 °C
温度等級 T5	最大 +100 °C
温度等級 T4	最大 +135 °C
温度等級 T3	最大 +200 °C

一体型 Liquicap M FMI5*-*****1*または FTI5*-*****1*の場合

Ta = 周囲温度 [°C]

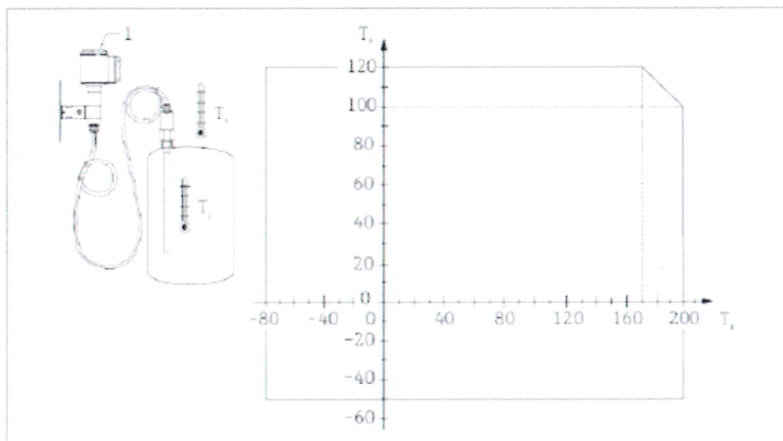
Tp = プロセス温度 [°C]



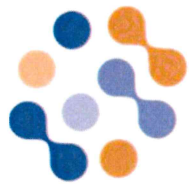
分離型 Liquicap M FMI5*_***** (2, 3, 4, 5)* または FTI5*_***** (2, 3, 4, 5)* の場合

Ta = 周囲温度 [°C]

Tp = プロセス温度 [°C]



¹ 電子容器が 70°C 以下の場合の温度



eurofins

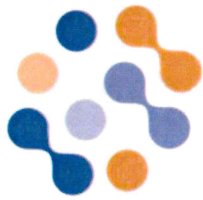


CML 23JPN2053X

版: 0

別紙 3 使用条件

- i. FMI5*-*****2***および FTI5*-*****2***を爆発性ガス雰囲気内で使用する場合は、必ず帯電を防止する方法で据付けること。
- ii. FTI5*-*****(A,B,C,D,H,K,M,N,T,1)******* (グラウンドチューブなし) および FMI5*-*****(A,B,C,D,H,K,M,N)******* (グラウンドチューブなし) は、プロセス媒体による帯電が生じ得ない場合にのみ使用すること。
- iii. センサによっては (マーキング、型式および取扱説明書参照)、ゾーン0 と、より危険度の低い場所ゾーン1 との間の境界壁に取り付けることができる。分離エレメントは、円錐長 17 mm 以上、厚さ 2mm~1.7 mm のステンレス製スチールロッドまたは数種類の気密プローブ封止 (ガラス製フィードスルー) の、PTFE または PFA ブッシングを備えた永久圧縮接合部である。センサは、接液部が適切であることが確認できている媒体にのみ使用すること。
- iv. ケーブルは、周囲温度より 15°C 高くなる場合がある。




eurofins



Type Examination Certificate

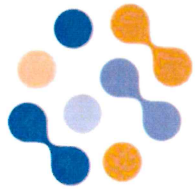
for Electrical Equipment used in Potentially Explosive Atmosphere

Issued by Eurofins E&E CML Limited, Newport Business Park, New Port Road, Ellesmere Port CH65 4LZ, UK	
Applicant	Endress+Hauser SE+Co. KG Hauptstraße 1, 79689 Maulburg, Germany
Manufacturer name	Endress+Hauser SE+Co. KG Hauptstraße 1, 79689 Maulburg, Germany
Product name	Measuring Unit
Type/model code	Liquicap M FTI51, FTI52, FMI51, FMI52 See attachment 1
Type of protection	Intrinsic safety
Group, Temperature Class and EPL	IIC, T6, T5, T4, T3, Ga, Gb
The equipment shall be marked with the following	See attachment 1
Ratings	See attachment 2
Special condition for safe use	See attachment 3
Certificate number	CML 23JPN2053X
Term of validity	From 31-03-2023 to 30-03-2026 

This is to certify that the equipment specified above complies with the requirements stipulated in Ordinance on Examination of Machines and Other Equipment of the Ministry of Health, Labour and Welfare, Japan.

Issue date: 31-03-2023

Signature of chief examiner:



Attachment 1: Marking

Measuring unit Liquicap M type models FTI51, FTI52, FMI51 and FMI52

Type Liquicap M	Type of protection / Marking	Remarks
FMI5*-S***** FTI5*-S*****	Ex ia IIC T ³ Ga/Gb	Only for versions with rod 16 mm / 22 mm guaranteed the length 17 mm for the conical seal. Furthermore the gas tight seal fulfils the requirements acc. 60079-26 Ed.4 Not for type FTI5*-S***** ² ⁴ E ⁵ ** Not for type FMI5*-S***** ² ⁴ E ⁵ **
FMI5*-S***** ² ⁴ E ⁵ ** FTI5*-S***** ² ⁴ E ⁵ **	Ex ia IIB T ³ Ga/Gb	Only for versions with rod 16 mm / 22 mm guaranteed the length 17 mm for the conical seal. Furthermore the gas tight seal fulfils the requirements acc. 60079-26 Ed.4
FMI5*-S***** ² ⁴ E ⁵ ** FTI5*-S***** ² ⁴ E ⁵ **	Ex ia IIB T ³ Gb	
FMI5*-S***** FTI5*-S*****	Ex ia IIC T ³ Gb	Not for type FTI5*-S***** ² ⁴ E ⁵ ** Not for type FMI5*-S***** ² ⁴ E ⁵ **

- 1) The numbers 1,3,4, 5 or 6 may be inserted
- 2) The letters A, B, C or D may be inserted
- 3) The numbers 3, 4, 5 or 6 may be inserted, or "T6...T3" may be applied
- 4) 2 represents the F16 housing
- 5) E represent connection plugs

Attachment 2: Ratings

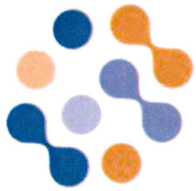
Parameters

Liquicap M type FMI5*_*_*_*_*_*_*A*_*_*_*_* and type Liquicap M FMI5*_*_*_*_*_*_*B*_*_*_*_*

Input / signal circuit (terminals 1 – 2)

Voltage	U _i	DC 30 V
Current	I _i	120 mA
Power	P _i	1 W
Effective internal inductance	L _i	negligible
Effective internal capacitance	C _i	2.4 nF

Ambient temperature range T_a



eurofins



CML 23JPN2053X
Issue: 0

Temperature class T6	-50°C up to +60°C
Temperature class T5, T4 and T3 for Liquicap M type FM15*-*-*2***	-50°C up to +70°C
Temperature class T6	-40°C up to +60°C
Temperature class T5, T4 and T3	-40°C up to +70°C

IP IP66

Liquicap M type FM15*-*-*C****

Input / signal circuit (terminals 1 – 2)

Voltage	Ui	DC 19.2 V
Current	Ii	108 mA
Power	Pi	1 W
Effective internal inductance	Li	negligible
Effective internal capacitance	Ci	2.4 nF

Ambient temperature range Ta

Temperature class T6	-50°C up to +60°C
Temperature class T5, T4 and T3 for Liquicap M type FM15*-*-*2***	-50°C up to +70°C
Temperature class T6	-40°C up to +60°C
Temperature class T5, T4 and T3	-40°C up to +70°C

IP IP66

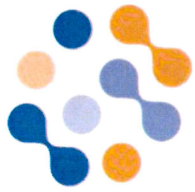
Liquicap M type FT15*-*-*5****

Input / signal circuit (terminals 1 – 2)

Voltage	Ui	DC 35 V
Current	Ii	100 mA
Power	Pi	1 W
Effective internal inductance	Li	negligible
Effective internal capacitance	Ci	2.4 nF

Ambient temperature range Ta

Temperature class T6	-50°C up to +55°C
Temperature class T5, T4 and T3 for Liquicap M type FT15*-*-*2***	-50°C up to +70°C



eurofins



CML 23JPN2053X
Issue: 0

Temperature class T6	-40°C up to +55°C
Temperature class T5, T4 and T3	-40°C up to +70°C
IP	IP66

Liquicap M type FTI5*-*-*7****

Input / signal circuit (terminals 1 – 2)

Voltage	Ui	DC 16.1 V
Current	li	100 mA
Power	Pi	1 W
Effective internal inductance	Li	negligible
Effective internal capacitance	Ci	2.4 nF

Ambient temperature range Ta

Temperature class T6	-50°C up to +55°C
Temperature class T5, T4 and T3	-50°C up to +70°C
for Liquicap M type FTI5*-*-*2****	
Temperature class T6	-40°C up to +55°C
Temperature class T5, T4 and T3	-40°C up to +70°C

IP	IP66
----	------

Liquicap M type FTI5*-*-*8****

Input / signal circuit (terminals 1 – 2)

Voltage	Ui	DC 18 V
Current	li	52 mA
Power	Pi	170 mW
Effective internal inductance	Li	negligible
Effective internal capacitance	Ci	negligible

Ambient temperature range Ta

	-50°C up to +60°C
for Liquicap M type FTI5*-*-*2**** limited to	-40°C up to +60°C

IP	IP66
----	------



eurofins



CML 23JPN2053X
Issue: 0

Temperature class, process temperature and surface temperature

Temperatures for gas application (EPL G*)

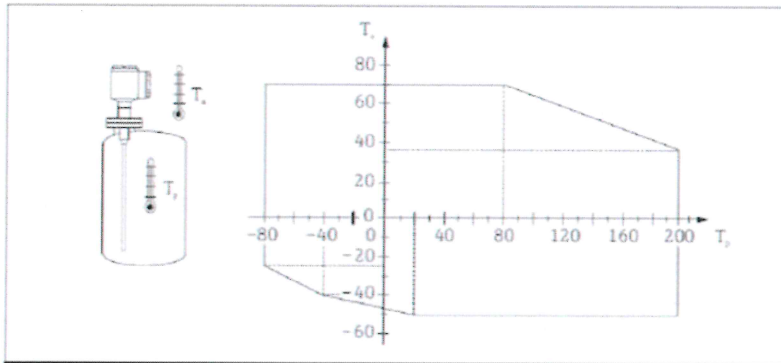
Process temperature

Temperature class T6	up to + 85 °C
Temperature class T5	up to +100 °C
Temperature class T4	up to +135 °C
Temperature class T3	up to +200 °C

Compact version Liquicap M Typ - type FM15*-*****1* or FT15*-*****1*

Ta = ambient temperature [°C]

Tp = process temperature [°C]

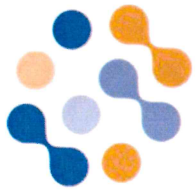


Version with separate electronics enclosure

Liquicap M type FM15*-***** (2, 3, 4, 5)* or FT15*-***** (2, 3, 4, 5)*

Ta = ambient temperature [°C]

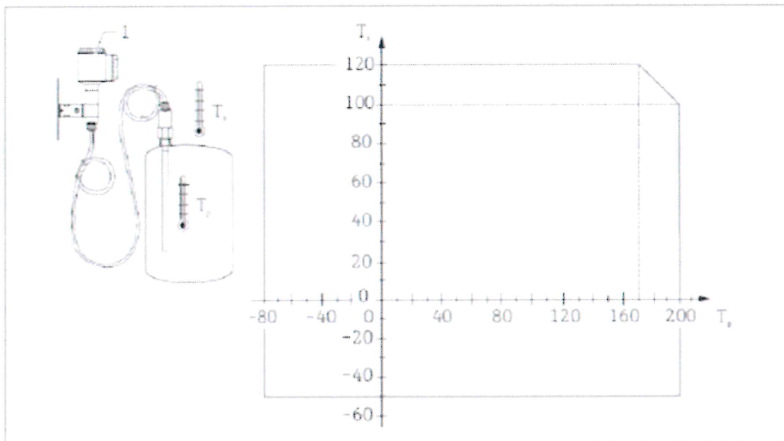
Tp = process temperature [°C]



eurofins



CML 23JPN2053X
Issue: 0



¹Temperature at electronic enclosure $\leq 70^{\circ}\text{C}$

Attachment 3: Special conditions for safe use

The following are special conditions for safe use:

- i. When used in a hazardous gas atmosphere the measuring units Liquicap M type FMI5*-*****2*** and type FTI5*-*****2*** may only be installed in a way that electrostatic charges will be avoided.
- ii. When used in a hazardous gas atmosphere the measuring units Liquicap M type FTI5*-***(A,B,C,D,H,K,M,N,T,1)***** (without ground tube), as well as the measuring units Liquicap M type FMI5*-***(A,B,C,D,H,K,M or N)***** (without ground tube) shall only be used where electrostatic charging of the probe caused by the process is not possible.
- iii. Some types (see marking, type code and instructions) of sensors can be installed in the boundary wall between Zone 0 and the less hazardous area Zone 1. The separating element is a permanently compressed joint with PTFE or PFA bushing with a cone length of ≥ 17 mm and a thickness between 2 mm and 1.7 mm on stainless steel rod or alternative on some types a gas tight probe seal (glass feedthrough). The sensors may be employed only for those media, for which the wetted parts are known to be suitable.
- iv. Cables may reach 15°C above ambient temperature.