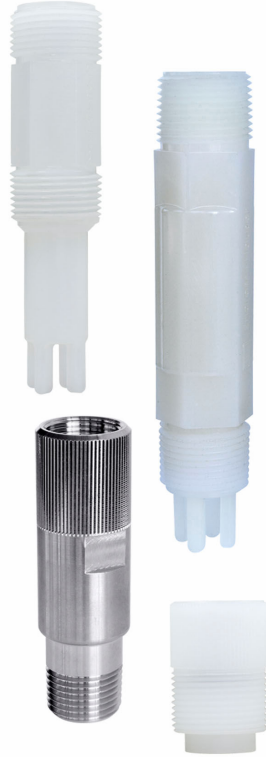


# Çalıştırma Talimatları

## Ecofit CPA640

Su yönetimi ve endüstrinin tüm alanlarına yönelik  
120 mm sensörlerin kurulumu için evrensel  
kompakt düzenek











# 1 Doküman bilgisi



## 1.1 Uyarılar

Bilgilerin yapısı	Anlamı
<p><b>⚠ TEHLİKE</b></p> <p><b>Nedenleri (sonuçları)</b> Uyulmaması halinde olabilecekler (geçerliyse) ▶ Düzeltme eylemi</p>	Bu işaret, tehlikeli durumları belirtir. Tehlikeli durum engellenmediği takdirde ölümcül veya ciddi yaralanmalar <b>oluşacaktır</b> .
<p><b>⚠ UYARI</b></p> <p><b>Nedenleri (/sonuçları)</b> Uyulmaması halinde olabilecekler (geçerliyse) ▶ Düzeltme eylemi</p>	Bu işaret, tehlikeli durumları belirtir. Tehlikeli durum engellenmediği takdirde ölümcül veya ciddi yaralanmalar <b>oluşabilir</b> .
<p><b>⚠ DİKKAT</b></p> <p><b>Nedenleri (/sonuçları)</b> Uyulmaması halinde olabilecekler (geçerliyse) ▶ Düzeltme eylemi</p>	Bu işaret, tehlikeli durumları belirtir. Tehlikeli durum engellenmediği takdirde hafif veya daha ciddi yaralanmalar oluşabilir.
<p><b>DUYURU</b></p> <p><b>Neden/durum</b> Uyulmaması halinde olabilecekler (geçerliyse) ▶ Eylem/not</p>	Bu işaret, maddi hasara neden olabilecek durumlara karşı uyarır.

## 1.2 Semboller

	Ek bilgi, ipucu
	İzin verilen
	Tavsiye edilen
	Yasak veya tavsiye edilmez
	Cihaz dokümantasyonu referansı
	Sayfa referansı
	Grafik referansı
	Adım sonucu

### 1.2.1 Cihaz üzerindeki semboller

	Cihaz dokümantasyonu referansı
	Bu işareti taşıyan ürünleri sınıflandırılmamış genel atık şeklinde imha etmeyin. Bunun yerine, geçerli koşullar altında imha edilmeleri için bunları üreticiye iade edin.

## 2 Temel güvenlik talimatları

### 2.1 Personel için gereksinimler

- Ölçüm sisteminin kurulumu, işletilmesi ve bakımı sadece özel eğitimli teknik personel tarafından yapılmalıdır.
- Teknik personel, tesis operatörü tarafından belirtilen işlemleri yapmak üzere yetkilendirilmiş olmalıdır.
- Elektrik bağlantısı sadece bir elektrik teknisyeni tarafından yapılmalıdır.
- Teknik personel bu Kullanım Talimatlarını okumuş ve anlamış olmalı ve belirtilen talimatlara uymalıdır.
- Ölçüm noktası arızaları sadece yetkili ve özel eğitimli personel tarafından onarılmalıdır.



Bu Kullanım Talimatlarında belirtilmeyen onarımlar sadece doğrudan üretici veya servis kuruluşu tarafından yapılmalıdır.

### 2.2 Kullanım amacı

Ecofit Ecofit aşağıdaki alanlarda NPT proses bağlantılarında Ø 12 mm (0,47") sensörlerin kurulumu için tasarlanmış bir adaptördür:

- atık su arıtma
- su arıtma
- yoğuşma suyu arıtma
- su soğutma

Bu cihazın belirtilenin dışında herhangi bir amaç doğrultusunda kullanılması can güvenliği ve tüm ölçüm sistemi açısından bir tehlike teşkil etmekte olup, bu şekilde kullanılması yasaktır.

Üretici, yanlış veya amaç dışı kullanımdan kaynaklanan hasardan sorumlu değildir.

### 2.3 İş yeri güvenliği

Kullanıcı olarak aşağıdaki güvenlik şartlarına uyma sorumluluğu size aittir:

- Montaj kuralları
- Yerel standartlar ve düzenlemeler
- Patlama korumasına ilişkin düzenlemeler

#### **Elektromanyetik uyumluluk**

- Ürün, endüstriyel uygulamalarla ilgili uluslararası standartlara uygun şekilde elektromanyetik uyumluluk açısından test edilmiştir.
- Belirtilen elektromanyetik uyumluluğun sağlanabilmesi için ürün bu Kullanım Talimatlarında belirtilen şekilde bağlanmalıdır.

### 2.4 İşletim güvenliği

**Tüm ölçüm noktasını devreye almadan önce:**

1. Tüm bağlantıların doğru olduğunu onaylayın.
2. Elektrik kablolarında ve hortum bağlantılarında hasar bulunmadığından emin olun.
3. Hasarlı ürünleri çalıştırmayın ve kaza eseri çalışmalarını engelleyin.

4. Hasarlı ürünleri arızalı olarak etiketleyin.

### Çalışma sırasında:

- ▶ Arızalar giderilemiyorsa:  
ürünler kullanımdan çıkarılmalıdır ve kaza eseri çalışmalarına karşı korunmalıdır.

## 2.5 Ürün güvenliği

Ürün, güvenlik açısından en son teknolojiye göre tasarlanmış olup, test edilmiş ve üretim yerinden kullanım güvenliğini sağlayacak şekilde ayrılmıştır. İlgili tüm düzenlemelere ve uluslararası standartlara uyulmuştur.

# 3 Teslimatın kabul edilmesi ve ürünün tanımlanması

## 3.1 teslimatın kabul edilmesi

1. Paketin hasar görmediğinden emin olun.
  - ↳ Pakette herhangi bir hasar varsa tedarikçiyi uyarın.  
Sorum çözümlenene kadar hasarlı paketi ellemeyin.
2. Paket içeriğinin hasar görmediğinden emin olun.
  - ↳ Teslimat içeriğinde herhangi bir hasar varsa tedarikçiyi uyarın.  
Sorum çözümlenene kadar hasarlı ürünlere dokunmayın.
3. Teslimatın eksiksiz olduğundan ve eksik parça olmadığından emin olun.
  - ↳ Nakliye dokümanlarını siparişiniz ile karşılaştırın.
4. Ürünün saklanması ve depolanmasında kullanılan ambalaj darbeler ve neme karşı koruma sağlamalıdır.
  - ↳ Bu amaçla en iyi korumayı orijinal paket sağlar.  
İzin verilen ortam koşullarına uyduğunuzdan emin olun.

Herhangi bir sorunuz olduğunda lütfen tedarikçinize veya yerel satış merkezimize başvurun.

## 3.2 Ürün tanımlaması

### 3.2.1 İsim plakası

İsim plakası cihaz hakkındaki şu bilgileri içerir:

- Üretici tanımlaması
- Sipariş kodu
- Genişletilmiş sipariş kodu
- Seri numarası
- Güvenlik bilgileri ve uyarılar
- Sertifika bilgileri
- CSA C/US işareti

- Uyarı mesajları
  - Kontrol resim numarası
  - Sertifika numarası
- İsim plakası üzerindeki bilgileri sipariş ile karşılaştırın.

### 3.2.2 Ürünün tanımlanması

#### Ürün sayfası

[www.endress.com/cpa640](http://www.endress.com/cpa640)

#### Sipariş kodunun okunması

Ürününüzün sipariş kodunu ve seri numarasını şu yerlerde bulabilirsiniz:

- İsim plakasında
- Teslimat kağıtlarında

#### Ürün hakkında bilgi

1. [www.endress.com](http://www.endress.com) adresine gidin.
2. Sayfada arama (büyüteç sembolü): Geçerli seri numarası girin.
3. Arama yapın (büyüteç).
  - ↳ Ürün yapısı açılan bir popup pencerede görüntülenir.
4. Ürüne genel bakışı tıklayın.
  - ↳ Yeni bir pencere açılır. Burada, ürün dokümantasyonu da dahil olmak üzere cihazınızla ilgili bilgileri doldurun.

#### Üretici adresi

Endress+Hauser Conducta GmbH+Co. KG  
Dieselstraße 24  
70839 Gerlingen  
Almanya

### 3.3 Teslimat kapsamı

Teslimat kapsamı şunlardan oluşur:

- Düzenek sipariş edilen versiyon
- Kullanım Talimatları

## 4 Montaj

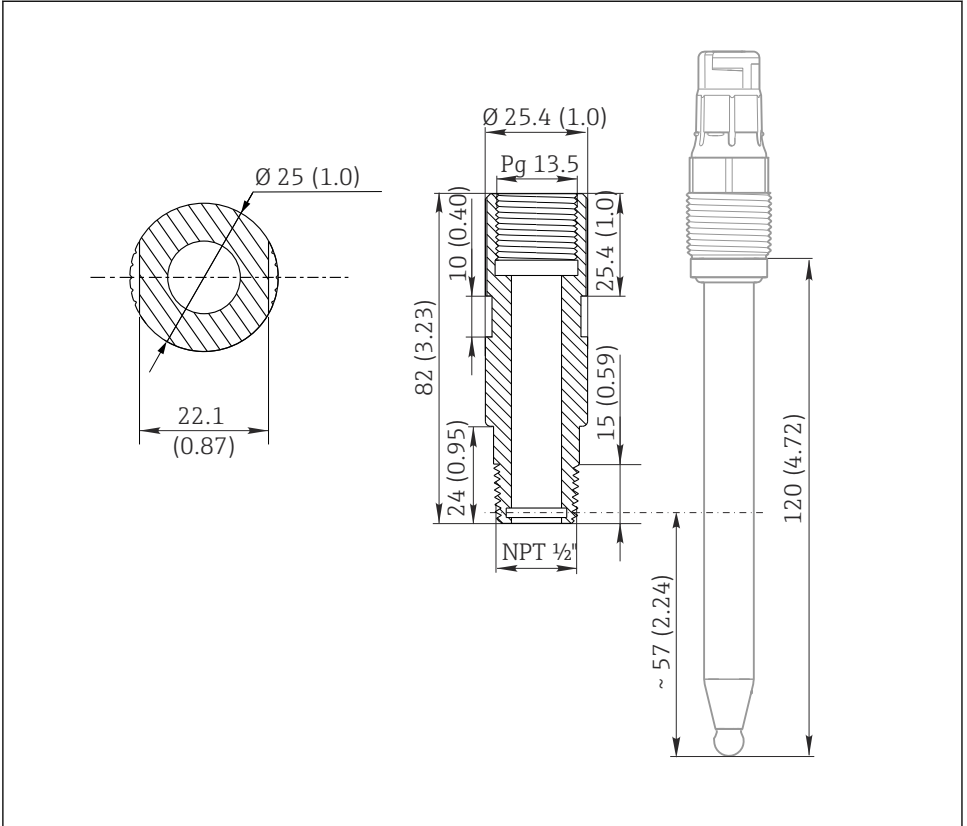
### 4.1 Montaj gereksinimleri

- Düzenek, yalnızca proseste basınç yoksa ve kap boşsa kurulabilir.
- Düzenek, kaplara veya borulara kurulum için tasarlanmıştır.
- Kurulum için uygun proses bağlantıları sağlanmalıdır.
- Yönlendirmenin doğru olduğundan emin olun. Bilgi, kullanılan sensörün kılavuzunda bulunabilir.

*Proses bağlantıları düzeneğin versiyonuna bağlıdır:*

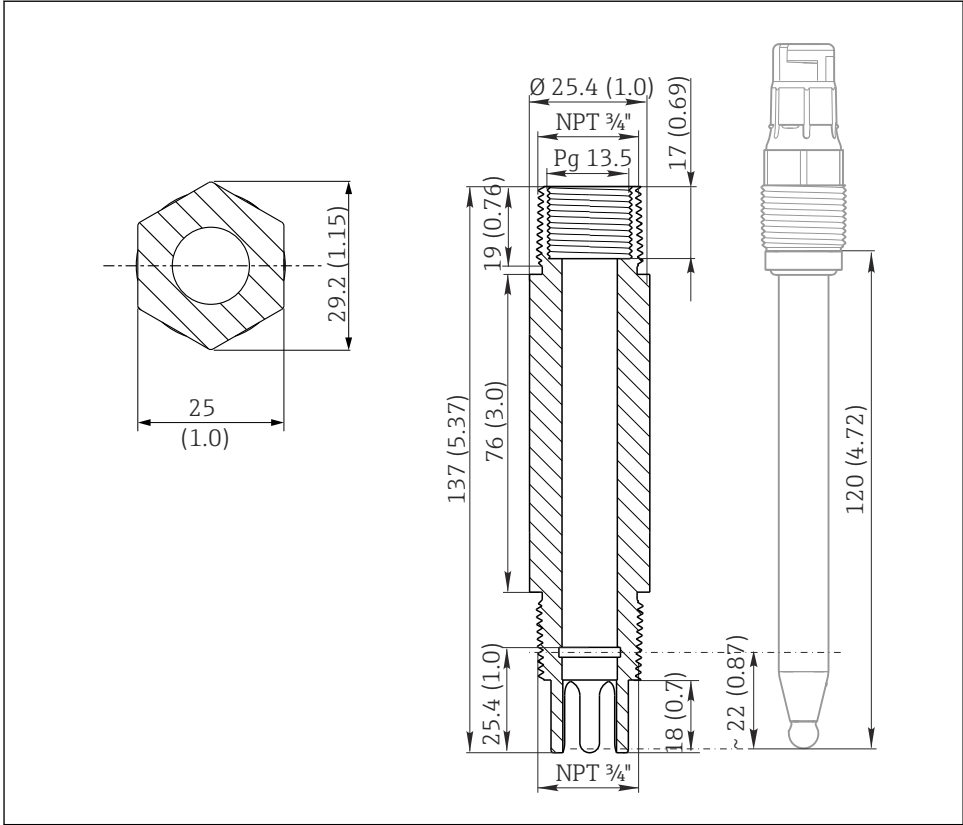
Düzenek versiyonu	Proses bağlantısı
CPA640-A/B***	NPT ½"
CPA640-C/D***	NPT ¾"
CPA640-E***	NPT 1"
CPA640-G/I***	M25x1.5

### 4.1.1 Boyutlar



A0052261

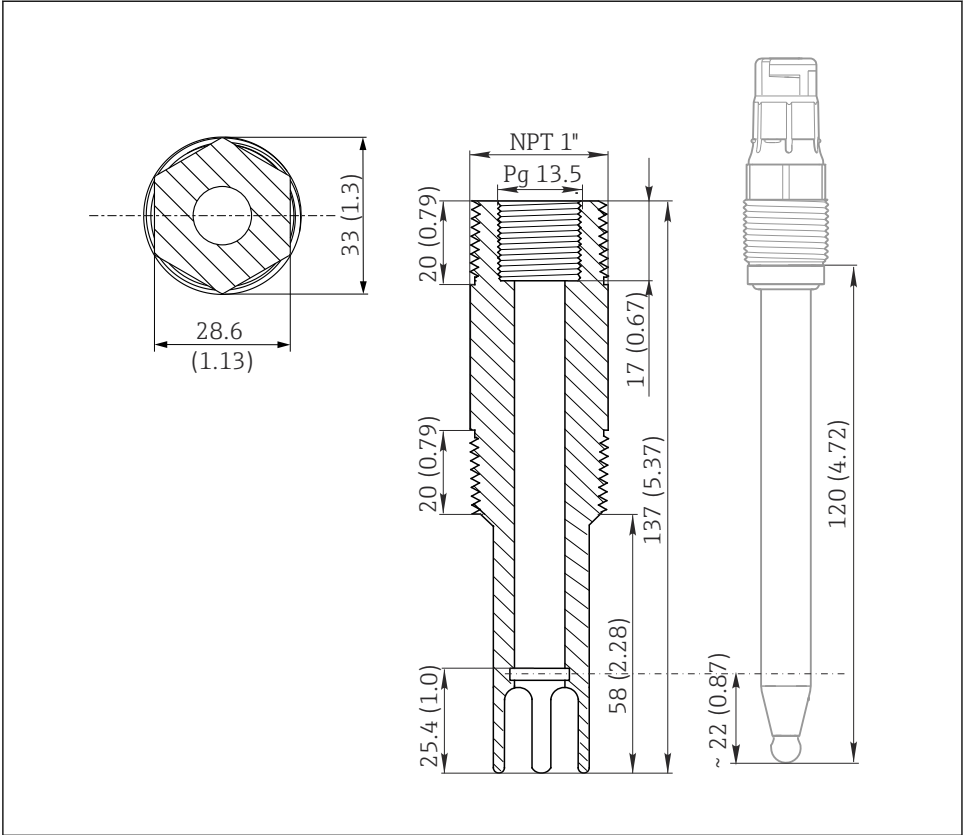
1 CPA640-A/B\*\*\*. Ölçü birimi mm (in)



A0052262

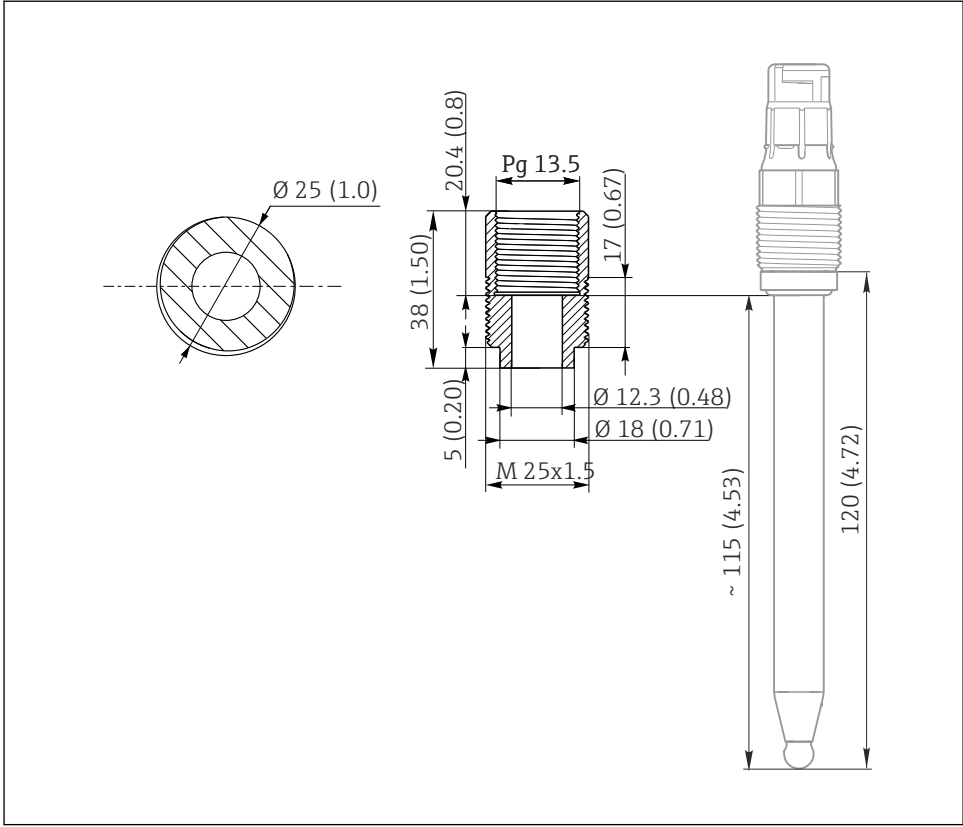
2 CPA640-C/D\*\*\*. Ölçü birimi mm (in)





A0052263

3 CPA640-E\*\*\*. Ölçü birimi mm (in)



A0052264

4 CPA640-G/I\*\*\*. Ölçü birimi mm (in)

## 4.2 Düzeneğin monte edilmesi

### ⚠ DİKKAT

#### Ürüne açık bağlantı

Proses ürününde sızıntı varsa yüksek basınç, yüksek sıcaklık veya kimyasal tehlikeler nedeniyle yaralanma tehlikesi vardır.

- ▶ Düzeneği yalnızca kaplar veya borular boş ve basınçsızsa montajlayın.
- ▶ Kendinizi yaralanmaya karşı korumak için eldiven, gözlük vb. gibi uygun koruyucu giysiler giyin.

1. Kabın, akış armatürünün veya proses borusunun basınçsız ve boş olduğundan emin olun.
2. Fişi proses bağlantısından çıkarın.
3. Düzeneği proses bağlantısına elle sıkılabilecek sıklığa kadar vidalayın.

4. Düzeneğe bir sensör veya kör tapa takın.  
 ↳ Prosesi tekrar başlatın ve gerekirse ölçüm noktasını işleme alın.

### 4.3 Montaj sonrası kontrol

- Düzenek hasarsız mı?
- Yönlendirme doğru mu?
- Düzeneğe bir sensör veya kör tapa takılı mı?

## 5 Bakım

### 5.1 Düzeneğin temizlenmesi

#### **⚠ DİKKAT**

#### Ürüne açık bağlantı

Proses ürününde sızıntı varsa yüksek basınç, yüksek sıcaklık veya kimyasal tehlikeler nedeniyle yaralanma tehlikesi vardır.

- ▶ Her bakım görevinden önce kabın, akış armatürünün veya proses borusunun basınçsız, boş ve durulanmış olduğundan emin olun.
- ▶ Kendinizi orta düzey ürün kalıntılarından korumak için eldiven, gözlük vb. gibi uygun koruyucu giysiler giyin.

#### **⚠ UYARI**

#### Halojen ve aseton içeren çözücüler

Solunması halinde sağlık tehdidi. Çözücüler (örn. kloroform) kansere yol açabilir ve sensörün veya düzeneğin plastik parçalarını tahrip edebilir (aseton).

- ▶ Asla aseton veya halojen içeren çözücüler kullanmayın.

Düzenek düzenli sıklıkta temizlenmelidir. Temizliğin sıklığı ve yoğunluğu ürüne göre değişir.

1. Uygun temizlik çözeltileriyle hafif kirleri ve kirlenmeleri temizleyin; tabloya bakın.
2. Ağır kirleri yumuşak bir fırça ve uygun bir temizlik maddesi ile temizleyin.
3. İnatçı kirlere için parçaları bir temizleme çözeltilisine daldırın. Sonrasında parçaları bir fırça ile temizleyin.

#### En yaygın kirlenme türleri ve uygun temizlik maddeleri

Kirlenme	Uygun temizlik maddesi
Gresler ve yağlar	Yüzey etkinleştirici içeren maddeler (alkali maddeler) veya suda çözünebilen organik solventler (halojensiz, örn. etanol)
Kireç birikmeleri, metal hidroksit birikmesi, çökelen biyolojik birikme	Yakl. %3 hidroklorik asit
Sülfid birikmeleri	%3 hidroklorik asit ve tiyokarbamid karışımı (piyasada bulunan)
Protein birikmesi	%3 hidroklorik asit ve pepsin (piyasada mevcut)

Kirlenme	Uygun temizlik maddesi
Elyaf, askıdaki maddeler	Basınçlı su, olası yüzey-aktif maddeler
Hafif biyolojik birikme	Basınçlı su

## 6 Onarım

### 6.1 İade

Onarım veya bir fabrika kalibrasyonu gerekiyorsa ya da yanlış bir ürün sipariş veya teslim edilmişse ürün iade edilmelidir. Bir ISO sertifikalı şirket ve aynı zamanda kanuni düzenlemeler nedeniyle, Endress+Hauser madde ile temas etmiş olan iade ürün işlemlerinde belirli prosedürlere uymak zorundadır.

Cihazın hızlı, güvenli ve profesyonel şekilde iadesini sağlamak için:

- Cihazların iadesi ile ilgili prosedür ve şartlar hakkında bilgi için [www.endress.com/support/return-material](http://www.endress.com/support/return-material) web sitesine bakın.

### 6.2 İmha

Bu cihazda elektronik parçalar bulunur. Bu ürün elektronik atık olarak imha edilmelidir.

- Yerel düzenlemelere uyulmalıdır.

## 7 Aksesuarlar

Aşağıdakiler bu dokümantasyonun yayınladığı zamanda mevcut olan en önemli aksesuarlardır.

Listelenen aksesuarlar talimatlardaki ürün ile teknik olarak uygundur.

1. Ürün kombinasyonu için uygulamaya özel sınırlamalar mümkündür. Ölçüm noktasının uygulamaya uygun olmasını sağlayın. Bu ölçüm noktasının operatörünün sorumluluğudur.
2. Tüm ürünler için talimatlardaki bilgilere, özellikle de teknik bilgilere dikkat edin.
3. Burada listelenmemiş olan aksesuarlar için lütfen Servis veya Satış Merkezi ile irtibata geçin.

### 7.1 Cihaza özel aksesuarlar

#### 7.1.1 pH sensörleri

##### Ceragel CPS71

- İyon tuzağı içeren referans sistemli pH elektrodu
- Ürün sayfasındaki Ürün Yapılandırıcı: [www.endress.com/cps71](http://www.endress.com/cps71)



Teknik Bilgiler TI00245C

##### Memosens CPS71E

- Kimyasal proses uygulamaları için pH sensörü
- Memosens 2.0 teknolojisi ile dijital
- Ürün sayfasındaki Ürün Yapılandırıcı: [www.endress.com/cps71e](http://www.endress.com/cps71e)



Teknik Bilgiler TI01496C

##### Ceraliquid CPS41

- Seramik birleşim ve KCl sıvı elektrolite sahip pH elektrodu
- Ürün sayfasındaki Ürün Yapılandırıcı: [www.endress.com/cps41](http://www.endress.com/cps41)



Teknik Bilgiler TI00079C

##### Memosens CPS41E

- Proses teknolojisi için pH sensörü
- Seramik birleşim ve KCl sıvı elektrolit ile
- Memosens 2.0 teknolojisi ile dijital
- Ürün sayfasındaki Ürün Yapılandırıcı: [www.endress.com/cps41e](http://www.endress.com/cps41e)



Teknik Bilgiler TI01495C

**Memosens CPS77E**

- pH ölçümü için sterilize edilebilir ve otoklavlanabilir ISFET sensörü
- Memosens 2.0 teknolojisi ile dijital
- Ürün sayfasındaki Ürün Yapılandırıcı: [www.endress.com/cps77e](http://www.endress.com/cps77e)



Teknik Bilgi TI01396

**7.1.2 ORP sensörleri****Ceragel CPS72**

- İyon tuzağı içeren referans sistemli ORP elektrodu
- Ürün sayfasındaki Ürün Yapılandırıcı: [www.endress.com/cps72](http://www.endress.com/cps72)



Teknik Bilgiler TI00374C

**Memosens CPS72E**

- Kimyasal proses uygulamaları için ORP sensörü
- Memosens 2.0 teknolojisi ile dijital
- Ürün sayfasındaki Ürün Yapılandırıcı: [www.endress.com/cps72e](http://www.endress.com/cps72e)



Teknik Bilgiler TI01576C

**7.1.3 Oksijen sensörleri****Oxymax COS22**

- Çözünmüş oksijen için sterilize edilebilir sensör
- Memosens teknolojisine sahip veya bir analog sensör şeklinde
- Ürün sayfasındaki Ürün Yapılandırıcı: [www.endress.com/cos22](http://www.endress.com/cos22)



Teknik Bilgiler TI00446C

**Memosens COS22E**

- Çoklu sterilizasyon çevrimleri boyunca maksimum ölçüm stabilitesine sahip hijyenik amperometrik oksijen sensörü
- Memosens 2.0 teknolojisi ile dijital
- Ürün sayfasındaki Ürün Yapılandırıcı: [www.endress.com/cos22e](http://www.endress.com/cos22e)

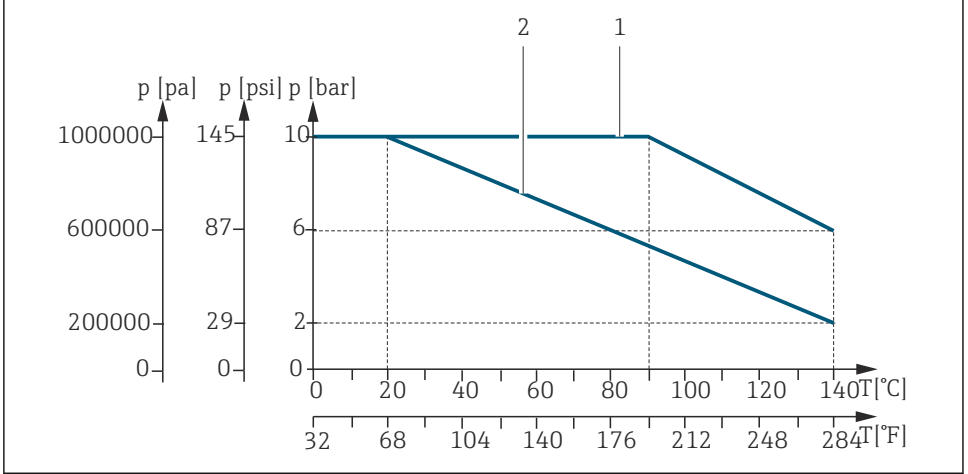


Teknik Bilgiler TI01619C

## 8 Teknik bilgi

### 8.1 Proses

#### 8.1.1 Basınç-sıcaklık sınıflandırmaları



A0052613

5 sıcaklık/basınç sınıflandırmaları

- 1 Paslanmaz çelik 1.4404/1.4435 (AISI 316L), MONEL
- 2 PVDF

### 8.2 Mekanik yapı

#### 8.2.1 Boyutlar

→ Bölüm "Kurulum"

#### 8.2.2 Ağırlık

Versiyona bağlı olarak yakl. 0,1 ile 0,3 kg (0,22 ile 0,66 lbs) arası

#### 8.2.3 Malzemeler

Adaptör gövdesi

CPA640-A/C/E/G\*\*\*

PVDF (poliviniliden florür)

CPA640-B/D\*\*\*

Paslanmaz çelik 316L (1.4404/14435)

CPA640-I\*\*\*

MONEL

Yalıtım halkası

FDM (VITON), EPDM, CHEMRAZ, KALREZ

Endress+Hauser, AISI 316L uyarınca DIN/EN proses bağlantılarını paslanmaz çelik dişli bağlantı ile tedarik eder (DIN/EN malzeme numarası 1.4404 veya 14435).

1.4404 ve 1.4435 malzemeleri stabilite-sıcaklık özellikleri bakımından EN 1092-1 tablo 18'de 13E0 altında gruplandırılmıştır. İki malzemenin kimyasal bileşimi aynı olabilir.

### 8.2.4 Proses bağlantıları

- Düzenek, yalnızca prostele basınç yoksa ve kap boşsa kurulabilir.
- Düzenek, kaplara veya borulara kurulum için tasarlanmıştır.
- Kurulum için uygun proses bağlantıları sağlanmalıdır.
- Yönlendirmenin doğru olduğundan emin olun. Bilgi, kullanılan sensörün kılavuzunda bulunabilir.

*Proses bağlantıları düzeneğin versiyonuna bağlıdır:*

Düzenek versiyonu	Proses bağlantısı
CPA640-A/B***	NPT ½"
CPA640-C/D***	NPT ¾"
CPA640-E***	NPT 1"
CPA640-G/I***	M25x1.5











71615951

[www.addresses.endress.com](http://www.addresses.endress.com)

---