

Lyhyt käyttöopas Virtausmittari Proline 300

Modbus RS485 -lähetin
jossa on sähkömagneettinen anturi



Tämä lyhyt käyttöopas on käyttöohjeiden suppea versio; se ei korvaa laitteeseen liittyviä käyttöohjeita.

Lyhyt käyttöopas osa 2/2: Lähetin

Sisältää tietoa lähettimestä.

Lyhyt käyttöopas osa 1/2: Anturi →  3



A0023555

Virtausmittarin lyhyt käyttöopas

Laite koostuu lähettimestä ja anturista.

Niiden käyttöönotto on kuvattu kahdessa erillisessä käyttöoppaassa, jotka muodostavat yhdessä virtausmittarin lyhyen käyttöoppaan:

- Lyhyt käyttöopas osa 1: anturi
- Lyhyt käyttöopas osa 2: lähetin

Noudata laitteen käyttöönotossa lyhyen käyttöoppaan molempia osia, koska käyttöoppaiden tiedot täydentävät toisiaan:

Lyhyt käyttöopas osa 1: anturi

Anturin lyhyt käyttöopas on tarkoitettu asiantuntijoiden käyttöön, joiden tehtävänä on asentaa mittauslaite.

- Tulotarkastus ja tuotteen tunnistaminen
- Varastointi ja kuljetus
- Asentaminen

Lyhyt käyttöopas osa 2: lähetin

Lähettimen lyhyt käyttöopas on tarkoitettu asiantuntijoiden käyttöön, joiden tehtävänä on käyttöönottaa, konfiguroida ja parametroida mittauslaite (ensimmäiseen mittaukseen asti).

- Tuotekuvaus
- Asentaminen
- Sähköliitännät
- Käyttövaihtoehdot
- Järjestelmän integrointi
- Käyttöönotto
- Diagnostiikkatiedot

Laitteen lisäasiakirjat



Tämä lyhyt käyttöopas on **Lyhyt käyttöopas osa 2: Lähetin**.

"Lyhyt käyttöopas osa 1: Anturi" on saatavana osoitteessa:

- Internet: www.endress.com/deviceviewer
- Älypuhelin/tabletti: *Endress+Hauserin käyttösovellus*

Lisätietoja laitteesta saat käyttöohjeista ja muista asiakirjoista:

- Internet: www.endress.com/deviceviewer
- Älypuhelin/tabletti: *Endress+Hauserin käyttösovellus*

Sisällysluettelo

1	Tästä asiakirjasta	5
1.1	Symbolit	5
2	Turvallisuusohjeet	7
2.1	Henkilökuntaa koskevat vaatimukset	7
2.2	Käyttötarkoitus	7
2.3	Työpaikan turvallisuus	8
2.4	Käyttöturvallisuus	8
2.5	Tuoteturvallisuus	8
2.6	IT-turvallisuus	9
2.7	Laitekohtainen IT-turvallisuus	9
3	Tuotekuvaus	10
4	Asennus	11
4.1	Lähettimen kotelon kääntäminen	11
4.2	Näyttömoduulin kääntäminen	13
4.3	Lähettimen asennuksen jälkeen tehtävä tarkastus	13
5	Sähköliitännät	14
5.1	Sähköturvallisuus	14
5.2	Liitäntävaatimukset	14
5.3	Mittalaitteen liittäminen	17
5.4	Potentiaalin tasauksen varmistaminen	21
5.5	Laitteistoasetukset	26
5.6	Kotelointiluokan varmistaminen	27
5.7	Tarkastukset liitännän jälkeen	28
6	Käyttövaihtoehdot	29
6.1	Käyttövaihtoehtojen yleiskatsaus	29
6.2	Käyttövalikon rakenne ja toiminta	30
6.3	Pääsy käyttövalikkoon paikallisen näytön välityksellä	31
6.4	Pääsy käyttövalikkoon ohjaustyökalun välityksellä	34
6.5	Pääsy käyttövalikkoon verkkopalvelimen välityksellä	34
7	Järjestelmän integrointi	34
8	Käyttöönotto	35
8.1	Toimintatarkastus	35
8.2	Käyttökielen asetus	35
8.3	Kenttälaitteen konfigurointi	35
8.4	Asetusten suojaus luvattomalta pääsylvä	36
9	Diagnostiikkatiedot	37

1 Tästä asiakirjasta

1.1 Symbolit

1.1.1 Turvallisuussymbolit

VAARA

Tämä symboli ilmoittaa vaarallisesta tilanteesta. Varoituksen huomiotta jättäminen aiheuttaa vakavia vammoja tai jopa kuoleman.

VAROITUS

Tämä symboli ilmoittaa vaarallisesta tilanteesta. Varoituksen huomiotta jättäminen voi aiheuttaa vakavia vammoja tai jopa kuoleman.








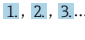


HUOMIO

Tämä symboli ilmoittaa vaarallisesta tilanteesta. Varoituksen huomiotta jättäminen voi aiheuttaa lieviä tai keskivaikeita vammoja.





HUOMAUTUS


Tämä symboli sisältää tietoja menettelytavoista ja muista asioista, jotka eivät aiheuta tapaturmavaaraa.

1.1.2 Tiettyjen tietotyyppien symbolit






Symboli	Merkitys	Symboli	Merkitys
	Sallittu Sallitut menettelyt, prosessit tai toimenpiteet.		Etusijaiset Etusijaiset menettelyt, prosessit tai toimenpiteet.
	Kielletty Kielletyt menettelyt, prosessit tai toimenpiteet.		Vinkki Ilmoittaa lisätiedoista.
	Asiakirjaviite		Sivuviite
	Kuvaviite		Toimintavaiheiden sarja
	Toimintavaiheen tulos		Silmämääräinen tarkastus

1.1.3 Sähkösymbolit




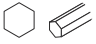

Symboli	Merkitys	Symboli	Merkitys
	Tasavirta		Vaihtovirta
	Tasavirta ja vaihtovirta		Maadoitus Maadoitettu liitin, joka maadoitetaan käyttäjän osalta maadoitusjärjestelmän kautta.

Symboli	Merkitys
	<p>Potentiaalintasausliitäntä (PE: protective earth (suojamaadoitus)) Maadoitusliittimet on kytkettävä ennen muita kytkentöjä.</p> <p>Maadoitusliittimet sijaitsevat laitteen sisällä ja ulkopuolella:</p> <ul style="list-style-type: none"> ▪ Sisäpuolen maadoitusliitin: liittää potentiaalintasauksen verkkojännitteeseen. ▪ Ulkopuolen maadoitusliitin: liittää laitteen laitoksen maadoitusjärjestelmään.

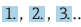



1.1.4 Tiedonsiirtoa koskevat symbolit

Symboli	Merkitys	Symboli	Merkitys
	<p>Wireless Local Area Network (WLAN) Tietoliikenne langattoman paikallisverkon välityksellä.</p>		<p>Promag 10, 400, 800 Bluetooth Langaton lyhyiden etäisyyksien tietoliikenne laitteiden välillä.</p>
	<p>LED Valoa lähettävä diodi on päällä.</p>		<p>LED Valoa lähettävä diodi on pois päältä.</p>
	<p>LED Valoa lähettävä diodi vilkkuu.</p>		

1.1.5 Työkalusymbolit

Symboli	Tarkoitus	Symboli	Tarkoitus
	Torx-ruuvitaltta		Uraruuvitaltta
	Phillips-kannan ruuvitaltta		Kuusiokoloavain
	Kiintoavain		

1.1.6 Kuvien symbolit

Symboli	Merkitys	Symboli	Merkitys
1, 2, 3, ...	Kohtien numerot		Toimintavaiheiden sarja
A, B, C, ...	Näkymät	A-A, B-B, C-C, ...	Kappaleet
	Räjähdysvaarallinen tila		Turvallinen tila (ei-räjähdysvaarallinen tila)
	Virtaussuunta		

2 Turvallisuusohjeet

2.1 Henkilökuntaa koskevat vaatimukset

Henkilökunnan täytyy täyttää tehtävissään seuraavat vaatimukset:

- ▶ Koulutetuilla ja päteillä ammattilaisilla täytyy olla asiaankuuluva pätevyys kyseiseen toimenpiteeseen ja tehtävään.
- ▶ Laitoksen omistajan/käyttäjän valtuuttama.
- ▶ Tunnettava kansainväliset/maakohtaiset säännökset.
- ▶ Ennen kuin ryhdyt töihin, lue käyttöohjeen ja lisäasiakirjojen ohjeet ja todistukset (sovelluksesta riippuen) läpi ja varmista, että ymmärrät niiden sisällön.
- ▶ Noudata ohjeita ja varmista, että käyttöolosuhteet vastaavat määräyksiä.

2.2 Käyttötarkoitus

Sovellus ja väliaineet

Tässä käyttöohjeessa kuvattu kenttälaitte on tarkoitettu ainoastaan sellaisten nesteiden virtausmittaukseen, joiden minimijohtokyky on 5 $\mu\text{S}/\text{cm}$.

Tilastusta versiosta riippuen kenttälaitte voi myös mitata mahdollisesti räjähdysherkkiä, syttyviä, myrkyllisiä ja hapettavia aineita.

Kenttälaitteet, jotka on tarkoitettu käytettäväksi räjähdysvaarallisissa tiloissa, hygieniasovelluksissa tai sovelluksissa, jotka ovat prosessipaineen takia vaarallisia käyttökohteita, on merkitty tätä vastaavasti laitekilpeen.

Varmistaaksesi, että kenttälaitte pysyy hyvässä kunnossa käyttöaikana:

- ▶ Noudata ohjeenmukaisia paine- ja lämpötilarajoja.
- ▶ Käytä kenttälaitetta vain laitekilven mukaisissa käyttöolosuhteissa, käyttöohjeissa ja lisäasiakirjoissa annettujen ohjeiden mukaan.
- ▶ Tarkasta laitekilven perusteella, saako tilattua laitetta käyttää räjähdysvaarallisessa tilassa (esimerkiksi räjähdysuoraus, painesäiliön turvallisuus), jos aiot käyttää sitä tällaisessa sovelluksessa.
- ▶ Käytä kenttälaitetta vain sellaisille väliaineille, joita sen kustuvat osat kestävät asiaankuuluvasti.
- ▶ Jos kenttälaitetta ei käytetä normaalissa ilmanlämpötilassa, on ehdottomasti varmistettava, että se täyttää asiaankuuluvat perusedellytykset, jotka on ilmoitettu mukana toimitetuissa laiteasiakirjoissa.
- ▶ Suojaa kenttälaitte kestävästi ulkoisten tekijöiden aiheuttamalta korroosiolta.

Virheellinen käyttö

Käyttötarkoituksen vastainen käyttö voi vaarantaa turvallisuuden. Valmistaja ei vastaa vahingoista, jotka aiheutuvat väärästä tai käyttötarkoituksen vastaisesta käytöstä.



Korrodoivat tai hankaavat nesteet ja ympäristöolosuhteet aiheuttavat rikkoutumisvaaran!

- ▶ Varmista prosessinesteiden yhteensopivuus anturin materiaalin kanssa.
- ▶ Varmista kaikkien kostuvien materiaalien kestävyys prosessissa.
- ▶ Noudata ohjeenmukaisia paine- ja lämpötilarajoja.

HUOMAUTUS**Kestävyyden varmistaminen rajatapauksissa:**

- ▶ Kun kyse on erikoisnesteistä ja puhdistusnesteistä, Endress+Hauser auttaa mielellään varmistamaan kostuvien osien materiaalien korroosionkestävyyden. Endress+Hauser ei kuitenkaan anna tästä mitään takuuta tai ota mitään vastuuta, koska lämpötilan, pitoisuuden tai epäpuhtauksien pienetkin muutokset voivat heikentää korroosionkestävyyttä.

Jäännösriskit**VAROITUS**

Jos väliaine- tai elektroniikkayksikön lämpötila on korkea tai matala, laitteen pinnoista voi tulla kylmiä tai kuumia. Tämä aiheuttaa palovamma- tai paleltumisvaaran!

- ▶ Jos väliaine on kuumaa tai kylmää, asenna tarvittavat kosketussuojaukset.

2.3 Työpaikan turvallisuus

Laitteen luona ja kanssa tehtävissä töissä:

- ▶ Pue vaadittavat henkilösuojaimet maakohtaisten säännösten mukaan.

2.4 Käyttöturvallisuus

Loukkaantumisvaara!

- ▶ Käytä laitetta vain, kun se on teknisesti moitteettomassa kunnossa eikä siinä ole häiriöitä eikä vikoja.
- ▶ Käyttäjä on vastuussa laitteen häiriöttömästä toiminnasta.

2.5 Tuoteturvallisuus

Tämä kenttälaite on suunniteltu huolellisesti tekniikan nykyistä tasoa vastaavien turvallisuusmääräysten mukaan, testattu ja toimitettu tehtaalta käyttöturvallisessa kunnossa.

Se täyttää yleiset turvallisuusstandardit ja lakimääräykset. Se vastaa myös EY-direktiivejä, jotka on lueteltu laitekohtaisessa EY-vaatimustenmukaisuusvakuutuksessa. Endress+Hauser vahvistaa tämän kiinnittämällä laitteeseen CE-merkin.

Lisäksi laite täyttää sovellettavien Ison-Britannian säännösten (Statutory Instruments) lakimääräykset. Ne sekä tarkoituksenmukaiset standardit on ilmoitettu UKCA-vaatimustenmukaisuusvakuutuksessa.

Kun UKCA-merkinnän toimitusvaihtoehto valitaan, Endress+Hauser vahvistaa, että laite on arvioitu ja testattu onnistuneesti, lisäämällä siihen UKCA-merkinnän.

Ison-Britannian Endress+Hauserin yhteydenotto-osoite:

Endress+Hauser Ltd.
Floats Road
Manchester M23 9NF
United Kingdom
www.uk.endress.com

2.6 IT-turvallisuus

Takuu on voimassa vain siinä tapauksessa, että tuotteen asennus ja käyttö tapahtuu käyttöohjeissa kuvattujen ohjeiden mukaan. Tuote on varustettu turvallisuusmekanismeilla, jotka suojaavat asetusten tahattomilta muutoksilta.

IT-turvallisuustoimet, joiden tarkoituksena on antaa lisäturvaa tuotteelle ja tiedonsiirrolle, on käyttäjien itse pantava toimeen yhdessä käyttäjien omien turvallisuusstandardien kanssa.

2.7 Laitekohtainen IT-turvallisuus

Laite sisältää monia erikoistoimintoja, jotka ovat hyödyksi käyttäjän tekemissä suojaustoimenpiteissä. Nämä toiminnot ovat käyttäjän konfiguroitavissa ja ne varmistavat oikein käytettynä entistä paremman käyttöturvallisuuden.



Katso laitekohtaista IT-turvallisuutta koskevat lisätiedot laitteen käyttöohjeista.

2.7.1 Pääsy huoltoliittymästä (CDI-RJ45)

Laite voidaan liittää verkkoon huoltoliittymällä (CDI-RJ45). Laitekohtaiset toiminnot varmistavat, että laite toimii verkossa turvallisesti.

Kansallisissa ja kansainvälisissä turvallisuuskomiteoissa määritettyjen teollisuusstandardien ja määräysten, esimerkkinä IEC/ISA62443 tai IEEE, käyttö on suositeltavaa. Tämä sisältää organisatoriset turvallisuustoimenpiteet, kuten pääsyoikeuden määrittäminen sekä tekniset toimet, kuten verkon segmentointi.



Lähettimeä, joilla on Ex de -hyväksyntä, ei voi liittää huoltoliittymällä (CDI-RJ45)!

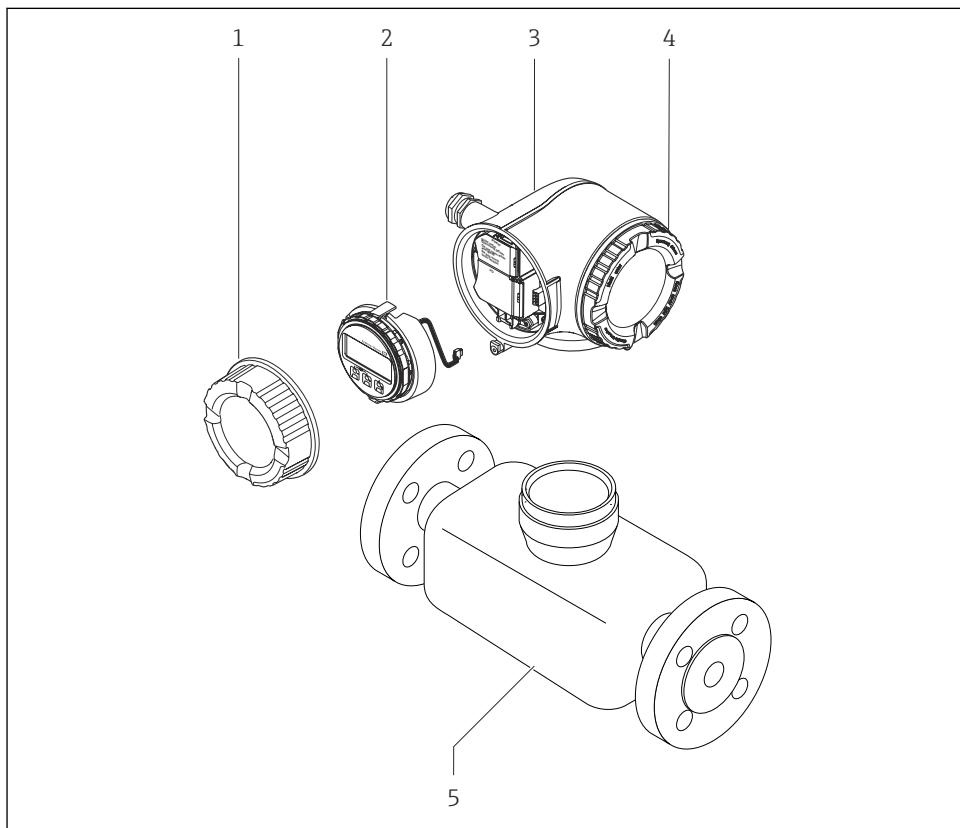
Tilauuskoodi kohteelle "Approval transmitter + sensor", vaihtoehdot (Ex de): BA, BB, C1, C2, GA, GB, MA, MB, NA, NB

3 Tuotekuvaus

Laite koostuu Proline 300 -lähettimestä ja sähkömagneettisesta Proline Promag -anturista.



Laite on saatavana kompaktina versiona:

Lähetin ja anturi muodostavat mekaanisen yksikön.



A0029586

- 1 Kyt Kentäkotelon kansi
- 2 Näyttömoduuli
- 3 Lähettimen kotelo
- 4 Elektroniikkakotelon kansi
- 5 Anturi

 Laitteen käyttö etänäytöllä ja käyttömoduulilla DKX001 →  21.

 Katso laitekuvaus lisätiedot laitteen käyttöoppaasta →  3

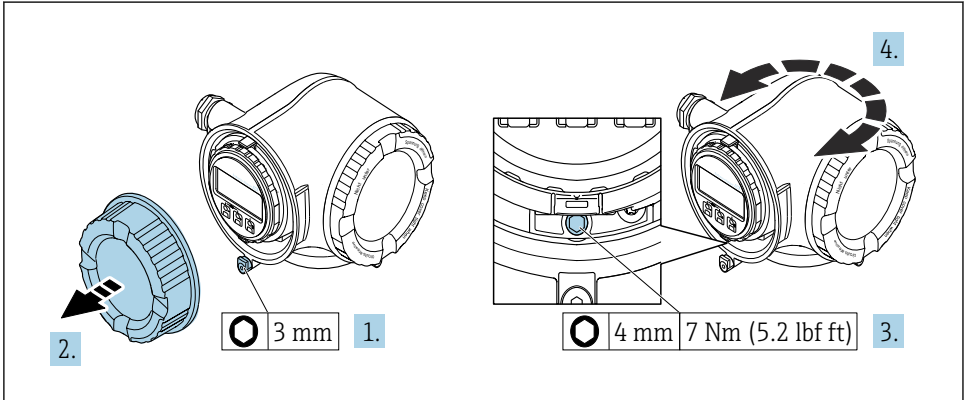
4 Asennus



Katso anturia koskevat lisäohjeet anturin lyhyestä käyttöoppaasta → 3

4.1 Lähettimen kotelon kääntäminen

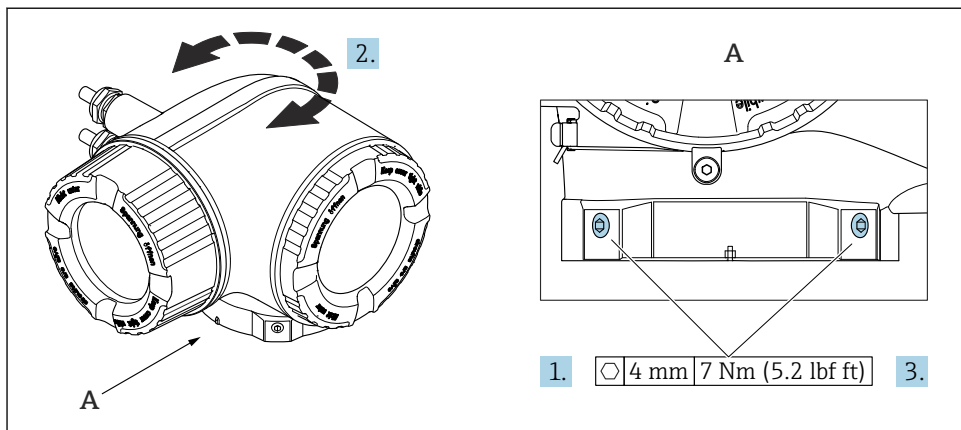
Lähettimen koteloa voidaan kääntää, jotta kytkentäkoteloon tai näyttömoduuliin päästään helpommin käsiksi.



A0029993

1 Ei-Ex -kotelo

1. Laiteversiosta riippuen: avaa kytkentäkotelon kannen kiinnike.
2. Kierrä kytkentäkotelon kansi auki.
3. Höllennä kiinnitysruuvia.
4. Käännä koteloa haluamaasi suuntaan.
5. Kiristä kiinnitysruuvi.
6. Kierrä kytkentäkotelon kansi paikalleen.
7. Laiteversiosta riippuen: sulje kytkentäkotelon kannen kiinnike.



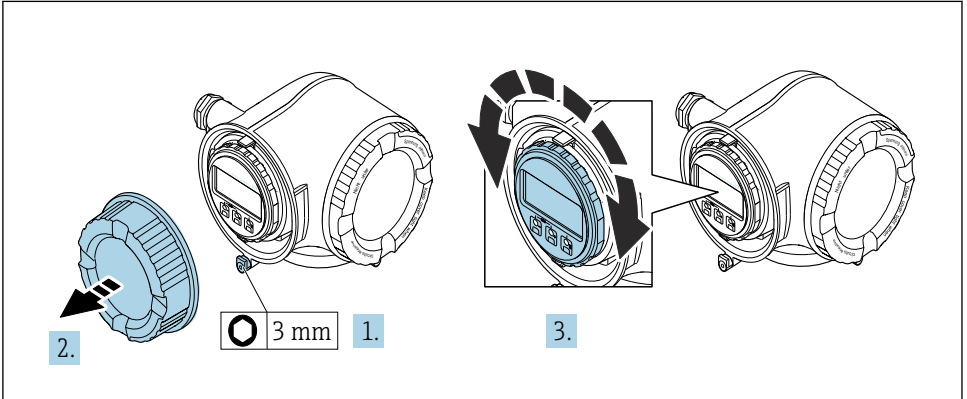
A0043150

2 Ex-kotelo

1. Kierrä kiinnitysruuvit auki.
2. Käännä koteloa haluamaasi suuntaan.
3. Kiristä kiinnitysruuvit.

4.2 Näyttömoduulin kääntäminen

Näyttömoduulia voidaan kääntää näytön luettavuuden ja käytettävyyden optimoimiseksi.



A0030035

1. Laiteversiosta riippuen: avaa kytkentäkotelon kannen kiinnike.
2. Kierrä kytkentäkotelon kansi auki.
3. Käännä näyttömoduuli haluamaasi asentoon: maks. $8 \times 45^\circ$ kuhunkin suuntaan.
4. Kierrä kytkentäkotelon kansi paikalleen.
5. Laiteversiosta riippuen: sulje kytkentäkotelon kannen kiinnike.

4.3 Lähettimen asennuksen jälkeen tehtävä tarkastus

Asennuksen jälkeen tehtävä tarkastus on tehtävä aina seuraavien toimenpiteiden jälkeen:

- Lähettimen kotelon kääntäminen
- Näyttömoduulin kääntäminen

Onko laite ehjä (silmämääräinen tarkastus)?	<input type="checkbox"/>
Lähettimen kotelon kääntäminen: <ul style="list-style-type: none"> ▪ Onko kiinnitysruuvi kiristetty pitävästi? ▪ Onko kytkentäkotelon kansi pitävästi paikallaan? ▪ Onko kiinnike kiristetty pitävästi? 	<input type="checkbox"/>
Näyttömoduulin kääntäminen: <ul style="list-style-type: none"> ▪ Onko kytkentäkotelon kansi pitävästi paikallaan? ▪ Onko kiinnike kiristetty pitävästi? 	<input type="checkbox"/>

5 Sähköliitettä

VAROITUS

Jännitteiset osat! Virheellinen sähköliitännöille tehty työ voi aiheuttaa sähköiskun.

- ▶ Asenna irtikytkentälaitte (kytkin tai virrankatkaisija) kytkeäksesi laitteen helposti irti syöttöjännitteestä.
- ▶ Laitteen sulakkeen lisäksi ota mukaan ylivirtasuojayksikkö, jossa maks. 10 A laitosasennuksessa.

5.1 Sähköturvallisuus

Vastaa asiaankuuluvia maakohittaisia vaatimuksia.

5.2 Liitettävaatimukset

5.2.1 Vaadittavat työkalut

- Kaapelien läpivientejä varten: käytä vastaavia työkaluja
- Kiinnittintä varten: kuusiokoloavain 3 mm
- Kaapelinkuorija
- Kun käytät säikeellisiä kaapeleita: päätehylsyjen puristuspihdit
- Johtojen irrottamiseksi liittimistä: uraruuvitaltta ≤ 3 mm (0.12 in)

5.2.2 Liitettäkaapelia koskevat vaatimukset

Asiakkaan järjestämien liitettäkaapeleiden täytyy täyttää seuraavat vaatimukset.

Suojamaadoituskaapeli ulkoiselle maadoitusliittimelle

Johtimen poikkipinta-ala $< 2.1 \text{ mm}^2$ (14 AWG)

Kaapelikengän käyttö mahdollistaa suuremmat poikkileikkaukset.

Maadoitusimpedanssin on oltava alle 2Ω .

Sallittu lämpötila-alue

- Asennusmaan asennusohjeita tulee noudattaa.
- Kaapeleiden tulee soveltua käytettäväksi odotettavissa olevissa minimi- ja maksimilämpötiloissa.

Virransyöttökaapeli (sis. sisäisen maadoitusliittimen johtimen)

Normaali asennuskaapeli on riittävä.

Signaalikaapeli

Modbus RS485

EIA/TIA-485 -standardi määrittää kaksi kaapelityyppiä (A ja B) väyläyhteydelle, jota voidaan käyttää jokaisella tiedonsiirtonopeudella. Suosittelemme kaapelityyppiä A.



Kytchentäkaapelin erittelyjä koskevat lisätiedot voit katsoa laitteen käyttöoppaasta.

Virtalähtö 0/4 - 20 mA

Normaali asennuskaapeli on riittävä

Pulssi /taajuus /kytkentälähtö

Normaali asennuskaapeli on riittävä

Kaksoispulssilähtö

Normaali asennuskaapeli on riittävä

Relelähtö

Normaali asennuskaapeli on riittävä.

Virtatulo 0/4-20 mA

Normaali asennuskaapeli on riittävä

Tilatulo

Normaali asennuskaapeli on riittävä

Kaapeleiden läpimitta

- Toimitukseen kuuluvat kaapelien halkkitiivisteet:
M20 × 1,5, kaapelin \varnothing 6 ... 12 mm (0.24 ... 0.47 in)
- Jousiliittimet: sopivat kierrettyihin ja päätehylyillä varustettuihin kierrettyihin kaapeleihin.
Johtimen poikkipinta-ala 0.2 ... 2.5 mm² (24 ... 12 AWG).

Liitäntäkaapelia koskevat vaatimukset – etänäyttö ja käyttömoduuli DKX001

Lisävarusteena saatava liitäntäkaapeli

Normaali kaapeli	2 × 2 × 0.34 mm ² (22 AWG) PVC-kaapeli, tavanomaisesti suojattu (2 paria, parikierretty)
Liekinkestävyys	DIN EN 60332-1-2 mukainen
Öljynkestävyys	DIN EN 60811-2-1 mukainen
Suojaus	Tinalla päällystetty kuparipunos, optinen kansi ≥ 85 %
Kapasitanssi: ydin/suojaus	≤ 200 pF/m
L/R	≤ 24 μH/Ω

Saatavana olevan kaapelin pituus	5 m (15 ft)/10 m (35 ft)/20 m (65 ft)/30 m (100 ft)
Käyttölämpötila	Kun asennettu kiinteään asentoon: -50 ... +105 °C (-58 ... +221 °F); kun kaapeli voi liikkua esteettömästi: -25 ... +105 °C (-13 ... +221 °F)

Normaali kaapeli - asiakaskohtainen kaapeli

Seuraavan tilauskoodin mukaan laitteen mukana ei ole kaapelia ja asiakkaan on hankittava se:

Tilauskoodi DKX001:lle: Tilauskoodi **040** "Kaapelille", vaihtoehto **1** "Ei mitään, asiakas hankkii, maks. 300 m"

Normaalia kaapelia, jossa on seuraavat minimivaatimukset voidaan käyttää kytkentäkaapelina myös räjähdysvaarallisilla alueilla (vyöhyke 2, luokka I, ryhmä 2 ja vyöhyke 1, luokka I, ryhmä 1):

Normaali kaapeli	4 johtoa (2 paria); parikierretty ja tavanomainen häiriösuojaus, minimi poikkileikkaus 0.34 mm ² (22 AWG)
Suojaus	Tinalla päällystetty kuparipunos, optinen kansi ≥ 85 %
Kaapelin impedanssi (pari)	Minimi 80 Ω
Kapasitanssi: ydin/suojaus	Maks. 1 000 nF vyöhykkeelle 1, luokka I, ryhmä 1
L/R	Maks. 24 μH/Q vyöhykkeelle 1, luokka I, ryhmä 1

5.2.3 Liitinjärjestys

Lähetin: syöttöjännite, tulot/lähdöt

Tulojen ja lähtöjen liitinjärjestys riippuu tilatusta laiteversiosta. Laitekohtainen liitinjärjestys löytyy liitinrasian kanssa olevasta tarrasta.

Syöttöjännite		Tulo/lähtö 1		Tulo/lähtö 2		Tulo/lähtö 3	
1 (+)	2 (-)	26 (B)	27 (A)	24 (+)	25 (-)	22 (+)	23 (-)
Laitekohtainen liitinjärjestys: liitinrasian kanssa oleva tarra.							



Etänäytön ja käyttömoduulin liitinjärjestys → 21.

5.2.4 Mittauslaitteen valmistelu

HUOMAUTUS

Kotelon riittämätön tiivistys!

Voi vaarantaa mittauslaitteen toimintavarmuuden.

► Käytä sopivaa suojausluokkaa vastaavia holkkitiivisteitä.

1. Irrota mahdollinen tulppa.
2. Jos mittauslaite on toimitettu ilman holkkitiivisteitä:
Hanki kyseiselle liitäntäkaapelille sopiva holkkitiiviste.
3. Jos mittauslaite on toimitettu holkkitiivisteiden kanssa:
Huomioi liitäntäkaapeleita koskevat vaatimukset → 14.

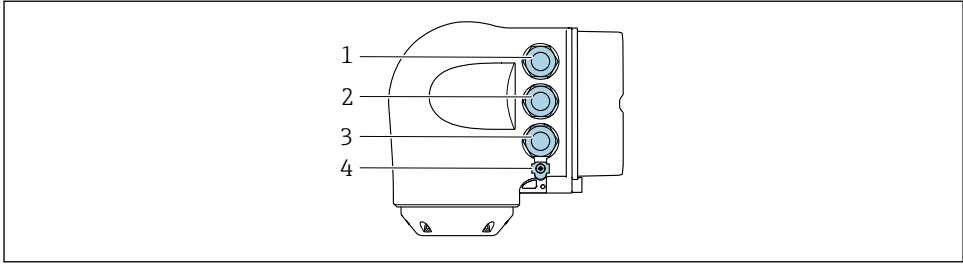
5.3 Mittalaitteen liittäminen

HUOMAUTUS

Virheellinen kytkentä heikentää sähköturvallisuutta!

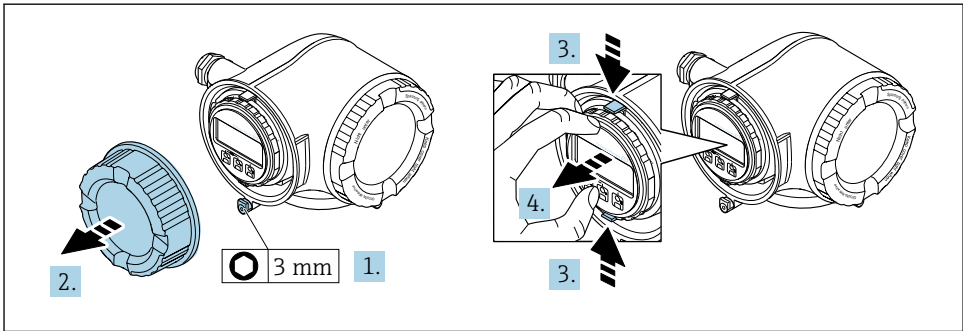
- Sähkökytkentätöitä saavat tehdä vain asianmukaisesti koulutetut sähköasentajat.
- Noudata kansainvälisiä/maakohaisia asennusohjeita ja -määräyksiä.
- Noudata paikallisia työturvallisuusmääräyksiä.
- Tee aina ensin suojavaadotusjohdon kytkentä ennen kuin kytket muita johtoja.
- Räjähdyksivaarallisissa ympäristöissä käyttöä varten huomioi laitekohtaisissa Ex-asiakirjoissa annetut tiedot.

5.3.1 Lähettimen kytkentä



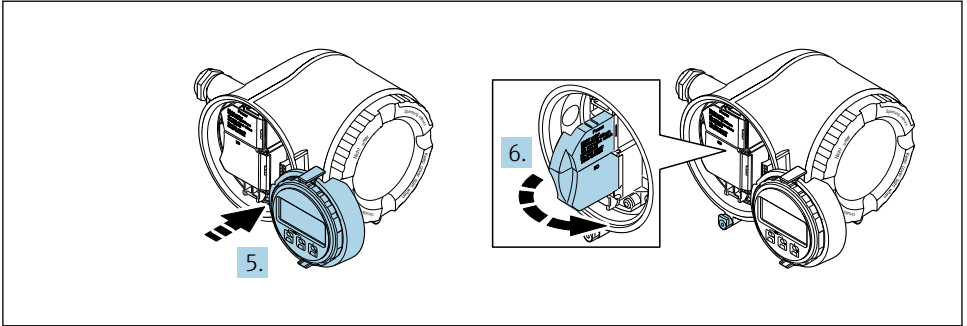
A0026781

- 1 Syöttöjänniteliitin
- 2 Signaalinsiirtoliitin, tulo/lähtö
- 3 Signaalinsiirtoliitin, tulo/lähtö, tai verkkoliitin huoltoliittymän (CDI-RJ45); lisävaruste: liitäntä ulkoiselle WLAN-antennille tai etänäytölle ja käyttömoduulille DKX001
- 4 Suojamaadoitus (PE)



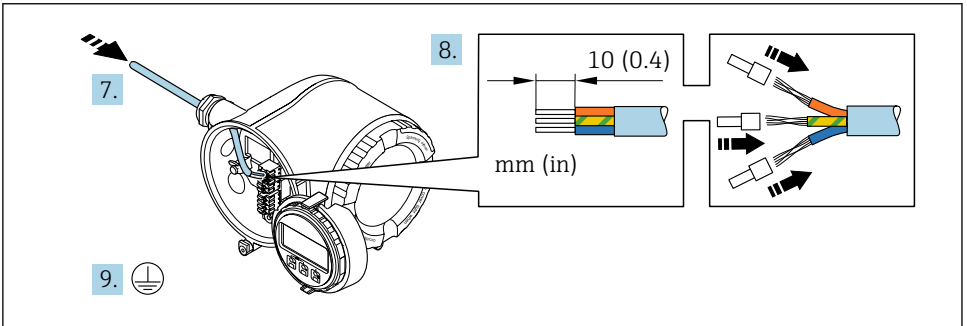
A0029813

1. Löysää kytkentäkotelon kannen kiinnitintä.
2. Kierrä kytkentäkotelon kansi auki.
3. Purista näyttömoduulin pitimen korvakkeita yhteen.
4. Irrota näyttömoduulin pidin.



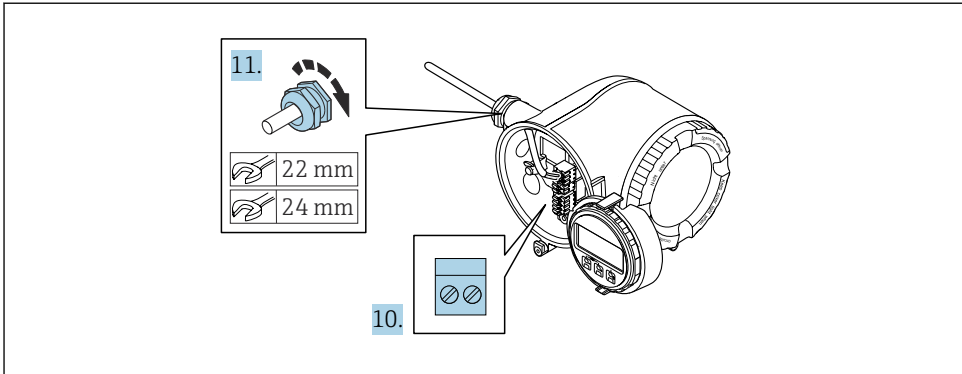
A0029814

5. Liitä pidin elektroniikkakotelon reunaan.
6. Avaa liitinrasian kansi.



A0029815

7. Työnnä kaapeli läpivientiaukon läpi. Jotta läpiviennistä saadaan tiivis, älä poista sen tiivistettä.
8. Kuori kaapeli ja kaapelin päät. Kun käytetään kierrettyjä johtimia, kiinnitä myös päätehylsy.
9. Liitä suojamaadoitus.



A0029816

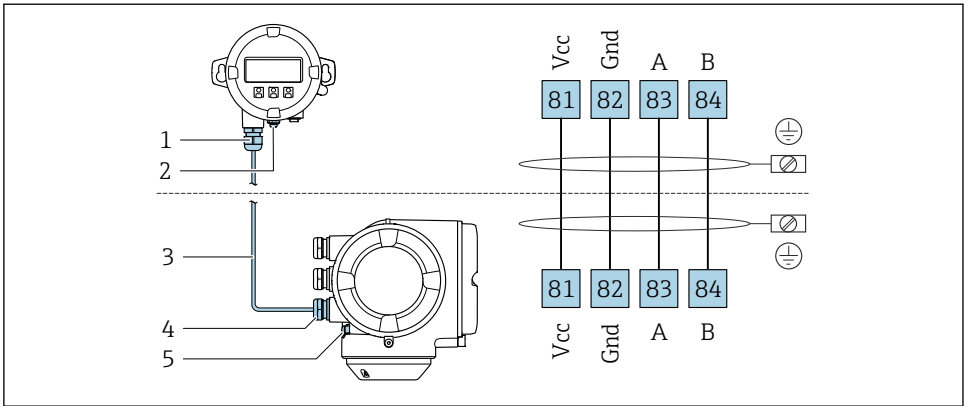
10. Liitä kaapeli liitinjärjestyksen mukaan.
 - ↳ **Signaalikaapelin liitinjärjestys:** laitekohtainen liitinjärjestys on merkitty liitinrasian kannen tarraan.
 - Syöttöjännitteen liitinjärjestys:** tarra liitinrasian kannessa tai → 📄 17.
11. Kiristä kaapeliläpiviennit tiukasti.
 - ↳ Tämän jälkeen johtojen kytkentätoimet on saatu valmiiksi.
12. Sulje liitinrasian kansi.
13. Asenna näyttömoduulin pidin elektroniikkakoteloon.
14. Kierrä kytkentäkotelon kansi paikalleen.
15. Sulje kytkentäkotelon kannen kiinnike.

5.3.2 Etänäyttö ja käyttömoduulin DKX001 kytkeminen



Etänäyttö ja käyttömoduuli DKX001 ovat saatavana lisätarvikkeina.

- Etänäyttö ja käyttömoduuli DKX001 ovat saatavana seuraavaan koteloversioon: tilauskoodi "Kotelo": vaihtoehto A "Alumiini, pinnoitettu"
- Mittalaite toimitetaan aina korvikekannen kanssa, kun etänäyttö ja käyttömoduuli DKX001 on tilattu heti mittalaitteen kanssa. Lähettimen näyttö tai käyttö ei ole tässä tapauksessa mahdollista.
- Myöhemmin tilattuina etänäyttöä ja käyttömoduulia DKX001 ei voi kytkeä samaan aikaan olemassa olevaan mittalaitteen näyttömoduuliin. Lähettimeen voidaan kerrallaan liittää vain yksi näyttö tai käyttöyksikkö.



A0027518

- 1 Etänäyttö ja käyttömoduuli DKX001
- 2 Potentiaalitasauksen (PE) liitäntä
- 3 Liitäntäkaapeli
- 4 Mittalaite
- 5 Potentiaalitasauksen (PE) liitäntä

5.4 Potentiaalintasauksen varmistaminen

5.4.1 Proline Promag H



Riittämätön tai viallinen potentiaalintasaus.

Voi rikkoa elektrodit ja sen seurauksena laite on voi mennä kokonaan rikki!

- Kiinnitä huomiota erityisesti yrityksen sisäisiin maadoitusratkaisuihin
- Huomioi käyttöolosuhteet, kuten putken materiaali ja maadoitus
- Liitä väliaine, anturi ja lähtein samaan sähköpotentiaaliin
- Käytä potentiaalintasausliitäntöissä kaapelikenkää, jonka minimipoikkileikkaus on 6 mm^2 (0.0093 in^2)



Huomioi räjähdysvaarallisissa tiloissa käytettävien laitteiden yhteydessä räjähdysvaarallisia tiloja Ex-koskevien asiakirjojen (XA) ohjeet.

Metalliset prosessiliitännät

Potentiaalin tasaus on yleensä toteutettu metallisten prosessiliitäntöjen kautta, jotka koskettavat prosessin aineeseen ja asennetaan suoraan anturin päälle. Siksi ei tarvita yleensä mitään ylimääräisiä potentiaalintasaustoimenpiteitä.

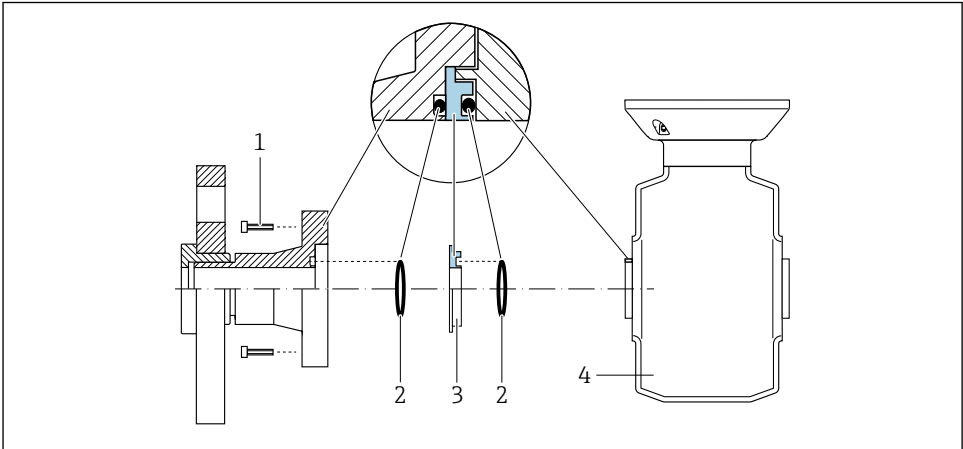
Muoviset prosessiliitännät

Muovisten prosessiliitäntöjen yhteydessä täytyy käyttää lisäksi maadoitusrenkaita tai maadoituselektrodin sisältäviä prosessiliitäntöjä, jotta anturin ja nesteen välinen potentiaalintasaus saadaan varmistettua. Jos potentiaalintasaus puuttuu, tämä voi heikentää mittaustarkkuutta tai rikkoa anturin elektrodien sähkökemiallisen hajoamisen takia.

Huomio seuraavat asiat käyttäessäsi maadoitusrenkaita:

- Tilatusta vaihtoehdosta riippuen joissakin prosessiliitännöissä käytetään muovilevyjä maadoitusrenkaiden sijasta. Nämä muovilevyt ovat vain "välikkeinä" ja niillä ei ole potentiaalia tasaavaa toimintaa. Ne toimivat tärkeänä tiivisteenä anturin ja liitännän välissä. Siksi ilman metallisia maadoitusrenkaita olevissa prosessiliitännöissä näitä muovilevyjä/tiivisteitä ei saa missään tapauksessa irrottaa ja ne tulee aina asentaa paikalleen!
- Maadoitusrenkaita voi tilata erikseen lisätarvikkeena Endress+Hauserilta . Kun teet tilauksen, varmista, että maadoitusrenkaat ovat yhteensopivia elektrodien valmistusmateriaalin kanssa, koska muuten elektrodit voivat rikkoutua sähkökemiallisen korroosion takia!
- Maadoitusrenkaat ja tiivisteet asennetaan prosessiliitäntöjen sisäpuolelle. Siksi ne eivät vaikuta asennuspituuteen.

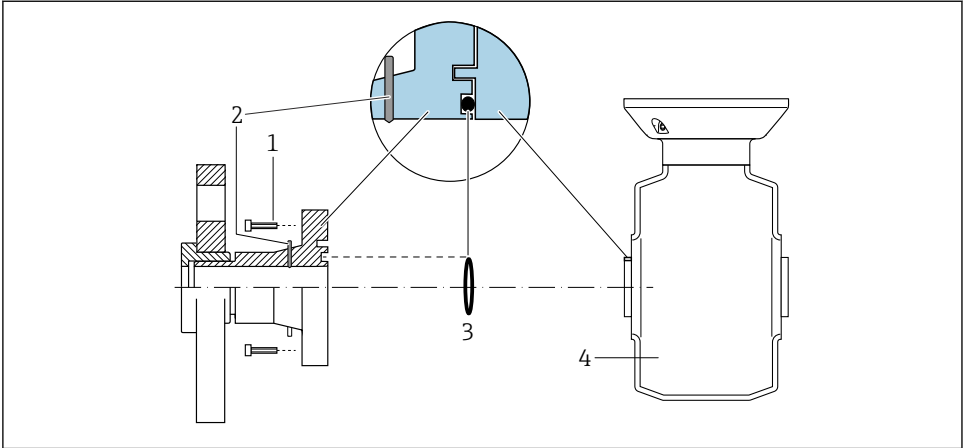
Potentiaalintasaus ylimääräisen maadoitusrenkaan kautta



A0028971

- 1 Prosessiliitännän kuusiopultit
- 2 O-rengastiivisteet
- 3 Muovilevy (välike) tai maadoitusrenkas
- 4 Anturi

Potentiaalin taso maadoituselektrodien tai prosessiliitäntän kautta



A0028972

- 1 *Prosessiliitäntän kuusiopultit*
- 2 *Sisäänrakennetut maadoituselektrodit*
- 3 *O-rengastiiviste*
- 4 *Anturi*

5.4.2 Promag P

⚠ HUOMIO

Riittämätön tai viallinen potentiaalin taso.

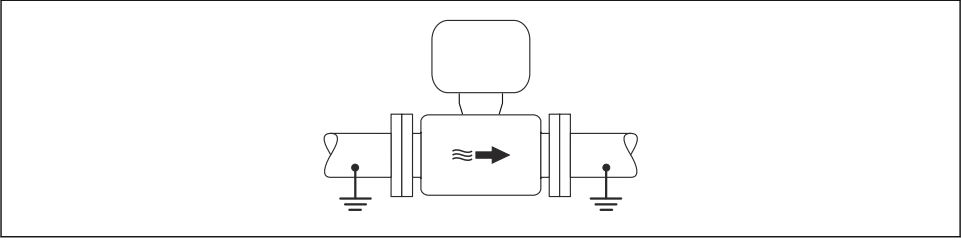
Voi rikkoa elektrodit ja sen seurauksena laite on voi mennä kokonaan rikki!

- ▶ Kiinnitä huomiota erityisesti yrityksen sisäisiin maadoitusratkaisuihin
- ▶ Huomioi käyttöolosuhteet, kuten putken materiaali ja maadoitus
- ▶ Liitä väliaine, anturi ja lähteen samaan sähköpotentiaaliin
- ▶ Käytä potentiaalintasaussuunnitelmassa kaapelikenkää, jonka minimipoikkileikkaus on 6 mm² (0.0093 in²)



Huomioi räjähdysvaarallisissa tiloissa käytettävien laitteiden yhteydessä räjähdysvaarallisia tiloja Ex-koskevien asiakirjojen (XA) ohjeet.

Metalli, maadoitettu putki



A0016315

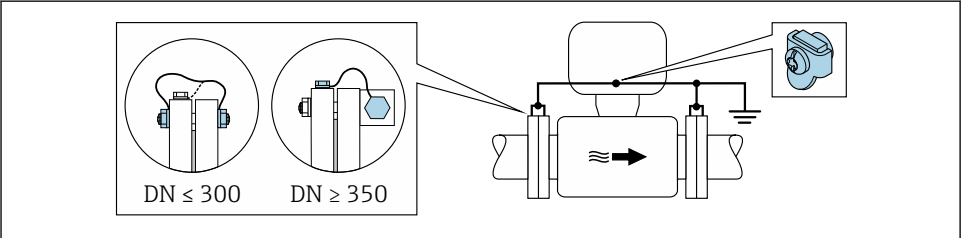
3 Potentiaalintasaus mittausputken kautta

Päällystämätön ja maadoittamaton metalliputki

Tämä kytkentätapa sopii myös tilanteisiin, joissa:

- Tavanomaista potentiaalintasausta ei käytetä
- Tasausvirrat kulkevat

Maadoituskaapeli	Kuparijohto, vähintään 6 mm ² (0.0093 in ²)
------------------	--



A0029338

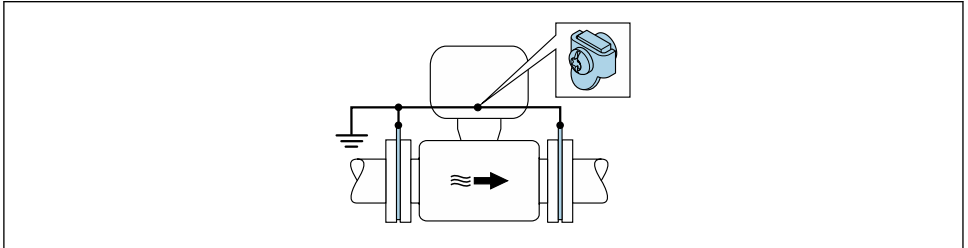
4 Potentiaalintasaus maadoitusliittimen ja putkilaippojen kautta

1. Kytke molemmat anturilaitat putken laippaan maadoitusjohdon välityksellä ja maadoita ne.
2. Jos $DN \leq 300$ (12"): asenna maadoitusjohto suoraan anturin johtavaan laippapintaan laipparuuveilla.
3. Jos $DN \geq 350$ (14"): asenna maadoitusjohto suoraan metalliseen kuljetustukeen. Noudata ruuvien ohjeenmukaisia kiristysmomenteja: katso anturin lyhyt käyttöopas.
4. Yhdistä lähettimen tai anturin kytkentäkotelo maadoituspotentiaaliin tähän tarkoitukseen toimitetulla maadoitusliittimellä.

Putki, jossa eristeputki tai muoviputki

Tämä kytkentätapa sopii myös tilanteisiin, joissa:

- Vakiomallista yrityksen potentiaalintasausta ei voida taata
- Tasausvirtoja voidaan odottaa



5 Potentiaalintasaus maadoitusliittimen ja maadoituslevyjen kautta ($PE = P_{FL} = P_M$)

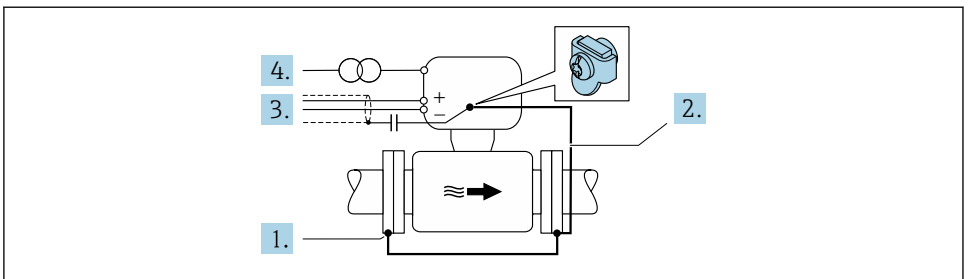
1. Kytke maadoituslevyt maadoitusliittimeen maadoituskaapelilla.
2. Liitä maadoituslevyt maadoituspotentiaaliin.
↳ $PE = P_{FL} = P_M$

Katodisella suojausyksiköllä varustettu putki

Tätä kytkentätapaa käytetään vain jos seuraavat kaksi ehtoa täyttyvät:

- Päälystämätön metalliputki tai sähköä johtavalla päällysteellä varustettu putki
- Katodinen suojaus on liitetty henkilösuojaimiin

Maadoituskaapeli	Kuparijohto, vähintään 6 mm ² (0.0093 in ²)
------------------	--



Edellytykset: anturi on asennettu putkeen sähköeristyksen varmistavalla tavalla.

1. Yhdistä putken kaksi laippaa toisiinsa maadoitusjohdon välityksellä.
2. Kytke laippa maadoitusliittimeen maadoituskaapelin kautta.
3. Reititä signaalijohdon suojaus kondensaattorilla (suositeltu arvo 1.5 µF/50 V).

4. Liitä laite virransyöttöön niin, että se kelluu suhteessa maadoituspotentiaaliin (PE), (tämä vaihe ei ole tarpeen, jos käytetään virransyöttöä ilman maadoituspotentiaalia (PE)).

$$\hookrightarrow PE \neq P_{FL} = P_M$$

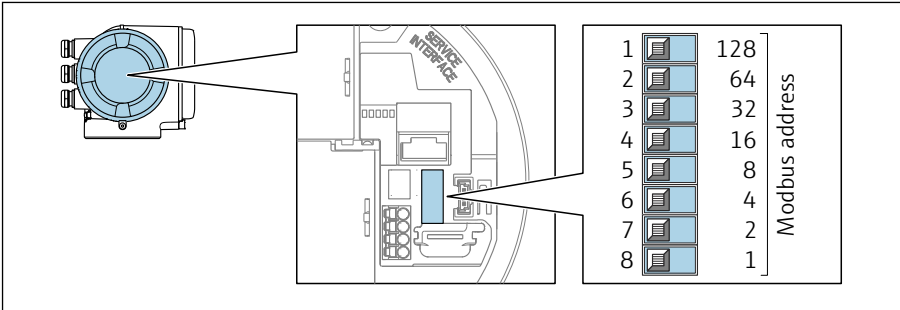
5.5 Laitteistoasetukset

5.5.1 Laitteosoitteen asetus

Laitteosoite on aina konfiguroitava Modbus-orjalle. Kelpaavat laitteosoitteet ovat alueella 1 ... 247. Kukin osoite voidaan kohdistaa Modbus RS485 -verkkoon vain kerran. Jos osoitetta ei konfiguroida oikein, Modbus-isäntä ei tunnista mittalaitetta. Kaikki mittalaitteet toimitetaan laitteosoitteella 247 ja ohjelmiston osoitteenmuodostusmenetelmällä.

Laitteiston osoitteenmuodostus

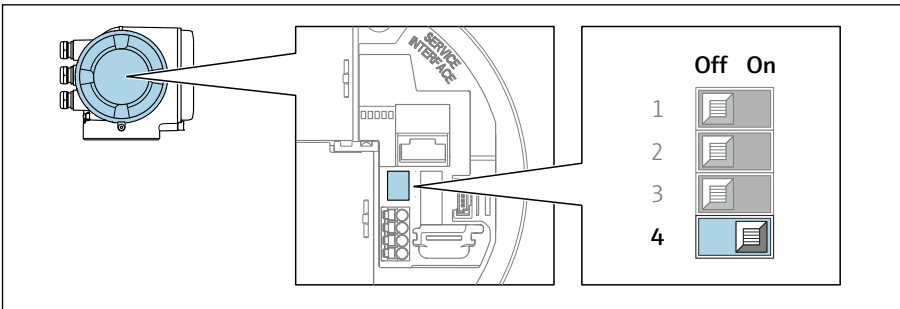
1.



A0029634

Aseta haluamasi laitteosoite kytkentäkotelon DIP-kytkimillä.

2.



A0029633

Osoitteenmuodostuksen kytkeminen ohjelmiston osoitteenmuodostukselta laitteiston osoitteenmuodostukselle: aseta DIP-kytkin asentoon **On**.

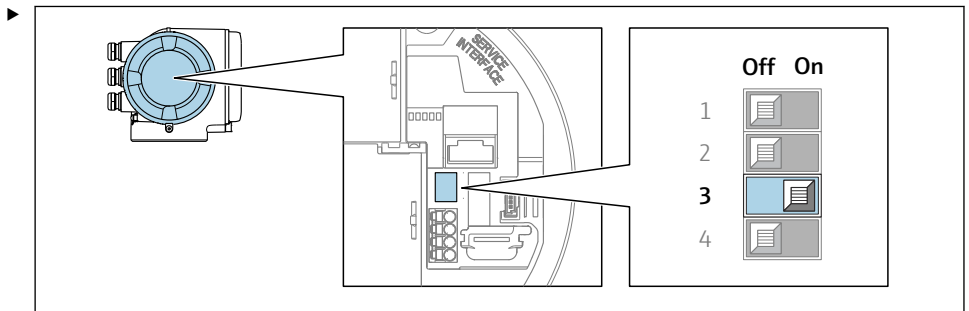
- ↳ Laitteosoitteen muutos astuu voimaan 10 sekunnin kuluttua.

Ohjelmiston osoitteenmuodostus

- ▶ Osoitteenmuodostuksen kytkeminen laitteiston osoitteenmuodostukselta ohjelmiston osoitteenmuodostukselle: aseta DIP-kytkin asentoon **Off**.
 - ↳ Laiteosoite, joka on konfiguroitu kohdassa **Device address** -parametri, astuu voimaan 10 sekunnin kuluttua.

5.5.2 Päätevastuksen aktivointi

Päätä Modbus RS485 -kaapeli asianmukaisesti väyläsegmentin alussa ja lopussa impedanssierojen aiheuttamien tiedonsiirtovirheiden välttämiseksi.



A0029632

Kytke DIP-kytkin nro 3 asentoon **On**.

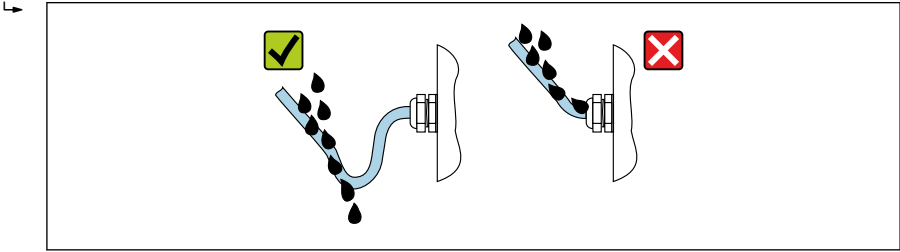
5.6 Koteloitualueen varmistaminen

Tämä mittalaite täyttää kaikki suojausluokan IP66/67, tyyppin 4X kotelo .

Suojauksen IP66/67, tyyppin 4X kotelo varmistamiseksi suorita sähkökytkennän jälkeen seuraavat työvaiheet:

1. Tarkista, että kaikki kotelon tiivisteet ovat puhtaita ja kiinnitetty oikein.
2. Tarvittaessa kuivaa, puhdista tai vaihda tiivisteet.
3. Kiristä kaikki kotelon ruuvit ja ruuvisuojukset.
4. Kiristä kaapeliläpiviennit tiukasti.

5. Jotta saat varmistettua, ettei kosteus pääse kaapelin läpiviennin kautta: sijoita kaapeli niin, että se tekee kaaroksen alaspäin ennen kaapelin läpivientä ("vesiloukku").



A0029278

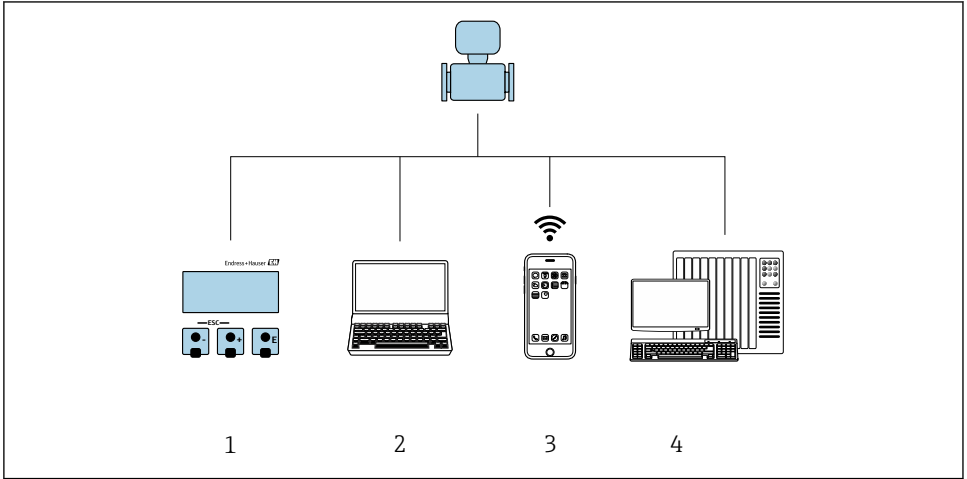
6. Asenna tulpat (jotka vastaavat suojausluokitusta) käyttämättä jääviin kaapeleiden läpivienteihin.

5.7 Tarkastukset liitännän jälkeen

Ovatko kaapelit tai laite vauriottomia (silmämääräinen tarkastus)?	<input type="checkbox"/>
Onko suojamaadoitus tehty oikein?	<input type="checkbox"/>
Täyttävätkö käytetyt kaapelit vaatimukset ?	<input type="checkbox"/>
Onko asennetuissa kaapeleissa asianmukaiset vedonpoistajat?	<input type="checkbox"/>
Onko kaikki holkkitiivisteet asennettu, kiristetty pitävästi ja ovatko ne vuotamattomia? Johdon kulkureittiin tehty "vesiloukku" → 27?	<input type="checkbox"/>
Onko liitinjärjestys oikea ?	<input type="checkbox"/>
Tulevatko arvot näyttömoduuliin, kun syöttöjännite on kytketty?	<input type="checkbox"/>
Onko potentiaalintasaus tehty oikein ?	<input type="checkbox"/>
Onko tulpat asennettu käyttämättä jääviin kaapeleiden läpivientiaukkoihin ja kuljetustulpat vaihdettu suojatulppiin?	<input type="checkbox"/>

6 Käyttövaihtoehdot

6.1 Käyttövaihtoehtojen yleiskatsaus

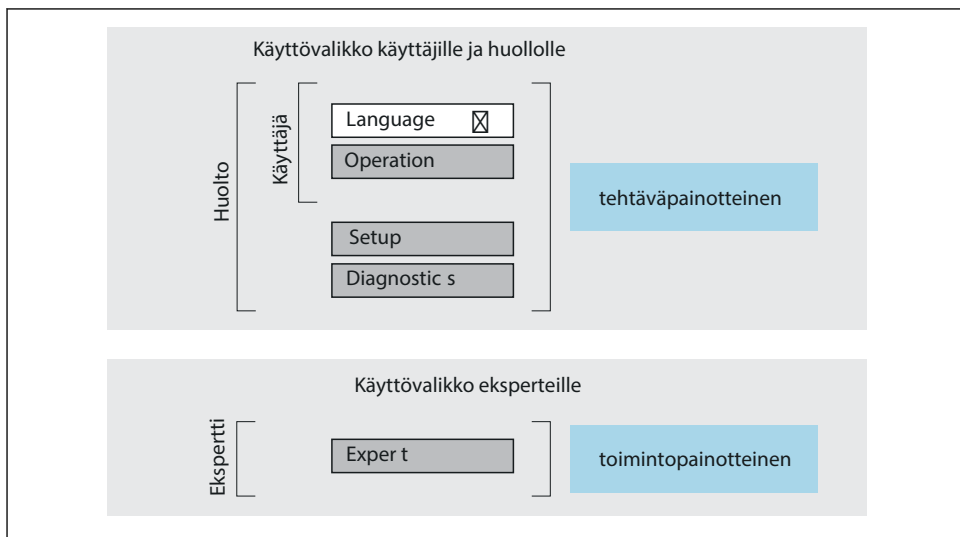


A0030213

- 1 Paikallinen käyttö näyttömoduulin välityksellä
- 2 Tietokone ja verkkoselain (esim. Internet Explorer) tai käyttösovelluksen (esim. FieldCare, DeviceCare, AMS Device Manager, SIMATIC PDM) avulla
- 3 Mobiilipäätte, jossa SmartBlue-sovellus
- 4 Ohjausjärjestelmä (esimerkiksi PLC)

6.2 Käyttövalikon rakenne ja toiminta

6.2.1 Käyttövalikon rakenne



6 Käyttövalikon kaaviorakenne

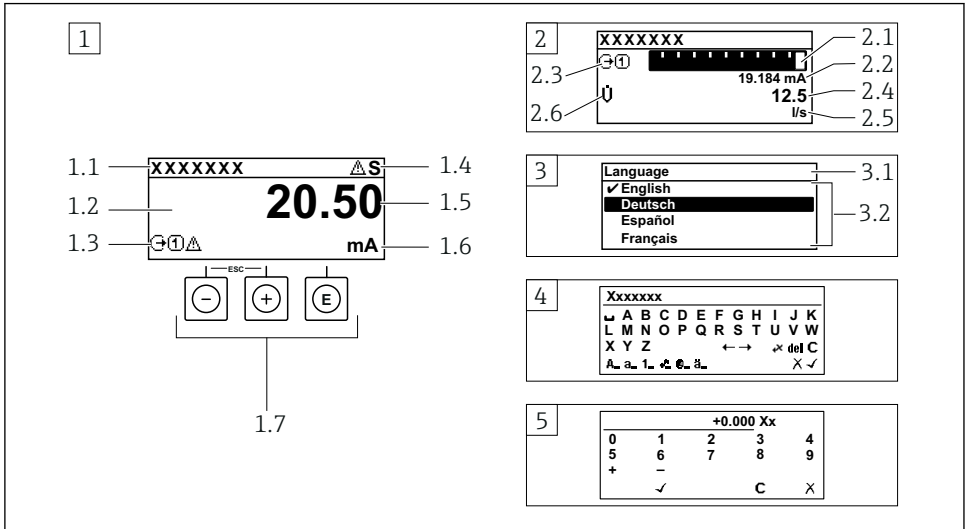
6.2.2 Käyttöfilosofia

Käyttövalikon yksilölliset osat on kohdennettu määrätyille rooleille (käyttäjä, huolto jne.). Jokainen käyttäjärooli sisältää tälle tyypillisiä tehtäviä laitteen elinkaaren aikana.



Katso käyttöfilosofian lisätiedot laitteen käyttöohjeista.

6.3 Pääsy käyttövalikkoon paikallisen näytön välityksellä



A0014013

- 1 Toimintanäyttö, jossa mitattu arvo näytetään "1 arvolla, maks." (esimerkki)
 - 1.1 Device tag
 - 1.2 Näyttöalue mitatuille arvoille (4-rivinen)
 - 1.3 Selittävät symbolit mitatulle arvolle: mitatun arvon tyyppi, mittauskanavan numero, vikatapaussymboli
 - 1.4 Tilatietoalue
 - 1.5 Mitattu arvo
 - 1.6 Mitatun arvon yksikkö
 - 1.7 Käyttöelementit
- 2 Toimintanäyttö, jossa mitattu arvo näytetään "1 palkkikaaviolla + 1 arvolla" (esimerkki)
 - 2.1 Palkkikaavio 1. mitatulle arvolle
 - 2.2 1. mitattu arvo ja sen yksikkö
 - 2.3 Selittävät symbolit 1. mitatulle arvolle: mitatun arvon tyyppi, mittauskanavan numero
 - 2.4 Mitattu arvo 2
 - 2.5 Yksikkö mitatulle arvolle 2
 - 2.6 Selittävät symbolit 2. mitatulle arvolle: mitatun arvon tyyppi, mittauskanavan numero
- 3 Navigointinäköymä: parametrien valintalista
 - 3.1 Navigointipolku ja tilatietoalue
 - 3.2 Näyttöalue navigointiin: ✓ ilmoittaa nykyisen parametriarvon
- 4 Muokkausnäköymä: tekstieditori syöttömaskin kanssa
- 5 Muokkausnäköymä: numeroeditori syöttömaskin kanssa

6.3.1 Toimintanäyttö

Selittävät symbolit mitatulle arvolle	Tilatietoalue
<ul style="list-style-type: none"> ▪ Riippuu laiteversiosta, esimerkiksi: <ul style="list-style-type: none"> ▪ : Tilavuusvirtaus ▪ : Massavirtaus ▪ : Tiheys ▪ : Johtavuus ▪ : Lämpötila ▪ : Summalaskuri ▪ : Lähtö ▪ : Tulo ▪ ...: Mittauskanavan numero ¹⁾ ▪ Vikatapaus ²⁾ ▪ : Hälytys ▪ : Varoitus 	<p>Seuraavat symbolit tulevat toimintanäytön oikeassa yläreunassa olevalle tilatietoalueelle:</p> <ul style="list-style-type: none"> ▪ Käyttötilasignaalit <ul style="list-style-type: none"> ▪ : Virhe ▪ : Toimintatarkastus ▪ : Poikkeaa erittelyistä ▪ : Huolto tarpeen ▪ Vikatapaus <ul style="list-style-type: none"> ▪ : Hälytys ▪ : Varoitus ▪ : Lukitus (lukitus laitteiston välityksellä) ▪ : Etäkäyttöisesti ohjattava tietoliikenne on aktivoitu.

- 1) Jos samalle mitattavan muuttujan tyypille on yhtä useampi kanava (summalaskuri, lähtö, jne.).
 2) Vianmäärittystapaukseen, joka koskee ilmoitettua mitattavaa muuttujaa.

6.3.2 Navigointinäkymä

Käyttötila-alue	Näyttöalue
<p>Seuraava tulee navigointinäkymän oikean yläkulman käyttötila-alueeseen:</p> <ul style="list-style-type: none"> ▪ Alivalikossa <ul style="list-style-type: none"> ▪ Suora pääsykoodi ohjaamaasi parametriin (esimerkiksi 0022-1) ▪ Jos vianmäärittystapaus on ilmennyt, vikatapaus ja käyttötilasignaali ▪ Ohjatussa toiminnossa Jos vianmäärittystapaus on ilmennyt, vikatapaus ja käyttötilasignaali 	<ul style="list-style-type: none"> ▪ Valikkojen kuvakkeet <ul style="list-style-type: none"> ▪ : Käyttö ▪ : Asetukset ▪ : Vianmäärittäminen ▪ : Ekspertti ▪ : Alivalikot ▪ : Ohjatut toiminnot ▪ : Parametrit ohjatun toiminnon sisällä ▪ : Lukitut parametrit

6.3.3 Muokkausnäkymä

Tekstieditori	Tekstin korjaussymbolit kohdassa
Vahvistaa valinnan.	Poistaa kaikki syötetyt merkit.
Lopettaa syöttötoimenpiteen ottamatta muutoksia käyttöön.	Siirtää syöttöpaikan yhden paikan verran oikealle.
Poistaa kaikki syötetyt merkit.	Siirtää syöttöpaikan yhden paikan verran vasemmalle.
Tekee vaihdon korjaustyökalujen valintaan.	Poistaa yhden merkin vasemmalta syöttöpaikan vierestä.
Vaihtonäppäin <ul style="list-style-type: none"> ▪ Vaihto isojen ja pienten kirjaimien välillä ▪ Numeroiden syöttöön ▪ Erikoismerkkien syöttöön 	

Numeroeditori	
<input checked="" type="checkbox"/> Vahvistaa valinnan.	<input type="checkbox"/> Siirtää syöttöpaikan yhden paikan verran vasemmalle.
<input type="checkbox"/> Lopettaa syöttötoimenpiteen ottamatta muutoksia käyttöön.	<input type="checkbox"/> Lisää desimaalipisteen osoittimen kohtaan.
<input type="checkbox"/> Lisää miinusmerkin osoittimen kohtaan.	<input type="checkbox"/> Poistaa kaikki syötetyt merkit.

6.3.4 Käyttöelementit

Painikkeet ja niiden merkitys
<p><input checked="" type="checkbox"/> Enter-painike</p> <p><i>Mukana toimintanäyttö</i> Painikkeen lyhyt painallus avaa käyttövalikon.</p> <p><i>Valikossa, alavalikossa</i></p> <ul style="list-style-type: none"> ▪ Painikkeen lyhyt painallus: <ul style="list-style-type: none"> ▪ Avaa valitun valikon, alavalikon tai parametrin. ▪ Käynnistää ohjatun toiminnon. ▪ Jos ohjeteksti on avattuna: Sulkee parametrin ohjetekstin. ▪ Paina painiketta 2 s, jos kyseessä on parametri: Jos käytettävissä, avaa parametrin toiminnan ohjetekstin. <p><i>Ohjatun toiminnon kanssa:</i> Avaa parametrin muokkausnäkyvän.</p> <p><i>Teksti- ja numeroeditorin kanssa</i></p> <ul style="list-style-type: none"> ▪ Painikkeen lyhyt painallus vahvistaa valinnan. ▪ Painikkeen 2 s painaminen vahvistaa syötön.
<p><input checked="" type="checkbox"/> Miinuspainike</p> <ul style="list-style-type: none"> ▪ <i>Valikossa, alavalikossa:</i> siirtää valintapalkkia ylöspäin valintalistassa. ▪ <i>Ohjatun toiminnon kanssa:</i> vahvistaa parametriarvon ja siirtyy edelliseen parametriin. ▪ <i>Teksti- ja numeroeditorin kanssa:</i> siirtää kursorin sijainnin vasemmalle.
<p><input checked="" type="checkbox"/> Pluspainike</p> <ul style="list-style-type: none"> ▪ <i>Valikossa, alavalikossa:</i> siirtää valintapalkkia alaspäin valintalistassa. ▪ <i>Ohjatun toiminnon kanssa:</i> vahvistaa parametriarvon ja siirtyy seuraavaan parametriin. ▪ <i>Teksti- ja numeroeditorin kanssa:</i> siirtää kursorin sijainnin oikealle.
<p><input checked="" type="checkbox"/> + <input checked="" type="checkbox"/> Poistumispainikeyhdistelmä (paina painikkeita samanaikaisesti)</p> <p><i>Valikossa, alavalikossa</i></p> <ul style="list-style-type: none"> ▪ Painikkeen lyhyt painallus: <ul style="list-style-type: none"> ▪ Poistaa nykyiseltä valikkotasolta ja siirtää seuraavaksi korkeammalle tasolle. ▪ Jos ohjeteksti on avattuna, sulkee parametrin ohjetekstin. ▪ Painikkeen 2 s pituinen painallus parametrin kohdalla: palauttaa toimintanäyttöön ("aloitusnäyttö"). <p><i>Ohjatun toiminnon kanssa:</i> lopettaa ohjatun toiminnon ja siirtää seuraavaksi korkeammalle tasolle.</p> <p><i>Teksti- ja numeroeditorin kanssa:</i> sulkee teksti- tai numeroeditorin ottamatta mitään muutoksia käyttöön.</p>

Painikkeet ja niiden merkitys**Ⓢ + Ⓢ Miinus/Enter-painikeyhdistelmä (paina painikkeita samanaikaisesti)**

Mukana toimintanäyttö:

- Jos näppäimistölukitus on käytössä:
Paina painiketta 3 s, jolloin näppäimistölukitus ei ole käytössä.
- Jos näppäimistölukitus ei ole käytössä:
Painikkeen 3 s painaminen avaa kontekstivalikon mukaan lukien vaihtoehdon, jolla voi aktivoida näppäimistön lukituksen.

6.3.5 Lisätietoja

Katso seuraavien teemojen lisätiedot laitteen käyttöohjeista

- Ohjetekstin hakeminen näyttöön
- Käyttäjäroolit ja niihin liittyvä pääsyoaltuus
- Kirjoitussuojauksen poisto pääsykoodin välityksellä
- Näppäimistölukituksen kytkeminen päälle ja pois

6.4 Pääsy käyttövalikkoon ohjaustyökalun välityksellä


Katso lisätietoja pääsystä FieldCaren ja DeviceCaren avulla laitteen käyttöohjeista

→  3

6.5 Pääsy käyttövalikkoon verkkopalvelimen välityksellä

Käyttövalikkoon pääsee myös verkkopalvelimen välityksellä. Katso laitteen käyttöohjeet.

7 Järjestelmän integrointi

Katso järjestelmän integroinnin lisätiedot laitteen käyttöohjeista →  3

- Laitekuvaustiedostojen yleiskatsaus:
 - Laitteen nykyisen version tiedot
 - Käyttösovellukset
- Yhteensopivuus aiemman mallin kanssa
- Modbus RS485 -tieto
 - Toimintakoodit
 - Vasteaika
 - Modbus-tietokartta

8 Käyttöönotto

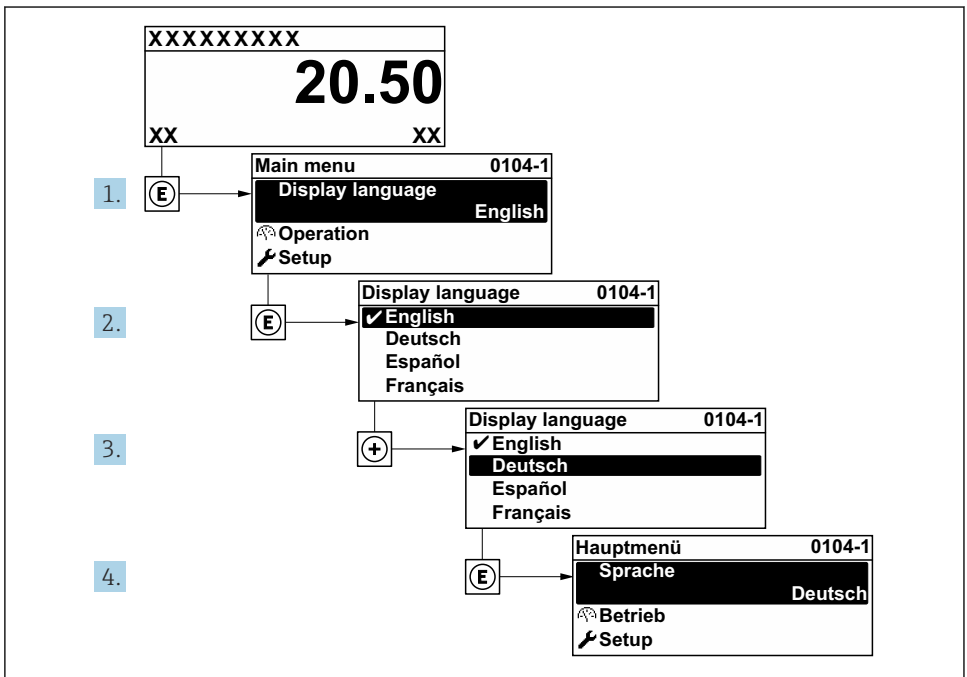
8.1 Toimintatarkastus

Ennen mittalaitteen käyttöönottoa:

- ▶ Varmista, että asennuksen ja kytkennän jälkeen tehtävät tarkastukset on suoritettu.
- "Asennuksen jälkeen tehtävä tarkastus" -tarkastuslista → 📄 13
- "Liitännän jälkeen tehtävä tarkastus" -tarkastuslista → 📄 28

8.2 Käyttökielen asetus

Tehdasasetus: englanti tai tilattu maakohtainen kieli



A0029420

📄 7 *Esimerkki paikallisesta näytöstä*

8.3 Kenttälaitteen konfigurointi

Kohdan **Setup** -valikko ja sen alivalikoiden ja eri ohjattujen toimintojen avulla voit ottaa mittalaitteen nopeasti käyttöön. Se sisältää kaikki konfigurointiin tarvittavat parametrit, esimerkiksi mitausta tai tietoliikennettä varten.

i Alavalikkojen ja parametrien määrä voi vaihdella laiteversion mukaan. Valikoima voi vaihdella tilauskoodin mukaan.

Esimerkki: käytettävissä olevat alivalikot, ohjatut toiminnot	Merkitys
System units	Mittayksiköiden konfigurointi kaikille mitattaville arvoille
Communication	Konfiguroi tietoyhteysliitäntä
I/O configuration	Käyttäjän konfiguroitavissa olevat I/O-moduulit
Current input	Tulo-/lähtötyypin konfigurointi
Status input	
Current output 1 to n	
Pulse/frequency/switch output 1 to n	
Relay output	
Double pulse output	
Näyttö	Näyttömuodon konfigurointi paikallisella näytöllä
Low flow cut off	Alhaisen virtauksen katkaisutoiminnon konfigurointi
Empty pipe detection	Tyhjän putken tunnistuksen konfigurointi
Advanced setup	Lisäparametrit konfigurointiin: <ul style="list-style-type: none"> ▪ Sensor adjustment ▪ Totalizer ▪ Display ▪ Electrode cleaning ▪ WLAN settings ▪ Data backup ▪ Administration

8.4 Asetusten suojaus luvattomalta pääsylvä

Seuraavat vaihtoehdot ovat käytettävissä mittalaitteen asetusten suojaamiseksi luvattomilta muutoksilta käyttöönnoton jälkeen:

- Suojattu pääsy parametreihin pääsykoodilla
- Suojattu pääsy paikalliseen käyttöön painikelukolla
- Suojattu pääsy mittalaitteeseen kirjoitussuojauskytkimellä



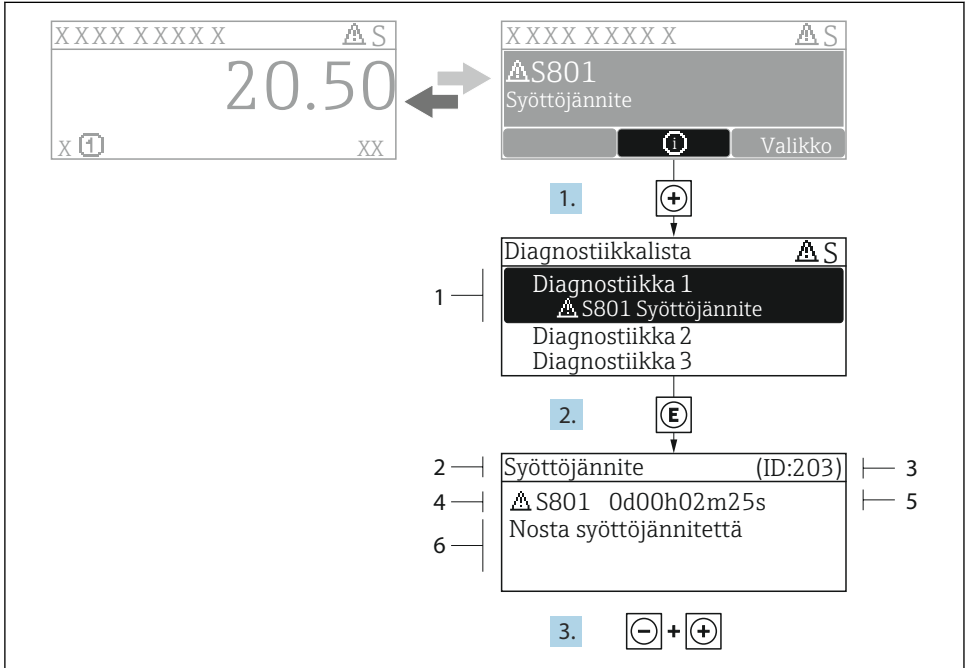
Laitteen käyttöohjeissa on annettuja lisätietoja siitä, miten asetukset suojataan valtuuttamattomalta pääsylvä.



Laitteen erikoisasiakirjoissa on annettuja lisätietoja siitä, miten pääset hallinnansiirtosovelluksiin.

9 Diagnostiikkatiedot

Mittalaitteen itsevalvontajärjestelmän havaitsemat viat ilmoitetaan vianmääritysviestillä vuorotellen toimintanäytön kanssa. Vian korjausohjeet antavan viestin voi avata diagnostiikkaviestistä ja se sisältää tärkeitä tietoja kyseisestä viasta.



A0029431-FI

8 Korjausohjeiden viesti

- 1 Diagnostiikkatiedot
- 2 Lyhyt teksti
- 3 Huollon ID
- 4 Vikatapaus ja vikakoodi
- 5 Toiminta-aika virheen ilmestyessä
- 6 Korjaustoimenpiteet

1. Käyttäjä on diagnostiikkaviestissä.
Paina **+** (Ⓢ-symboli).
↳ **Diagnostic list** -alivalikko avautuu näyttöön.
2. Valitse haluamasi diagnostiikkatapahtuma painikkeella **+** tai **-** ja paina **E**.
↳ Korjaustoimenpiteiden viesti avautuu.
3. Paina painikkeita **-** + **+** samanaikaisesti.
↳ Korjaustoimenpiteiden viesti sulkeutuu.



71582317

www.addresses.endress.com
