



## Rövid kezelési útmutató RNF22

Tápellátó és hibaüzenet modul 24 V<sub>DC</sub>

Ez a Rövid használati útmutató nem helyettesíti az eszközhöz tartozó Használati útmutatót.

A részletes információkat a Használati útmutató és egyéb dokumentáció tartalmazza.

Minden eszközváltozathoz elérhető innen:

- Internet: [www.endress.com/deviceviewer](http://www.endress.com/deviceviewer)
- Okostelefon/táblagép: Endress+Hauser Operations app

### Alapvető biztonsági utasítások

#### A személyzetre vonatkozó követelmények

A személyzetnek az alábbi követelményeket kell teljesítenie a feladatai elvégzése érdekében:

- ▶ Szakképzett szakemberek, akik az adott feladathoz megfelelő szakképesítéssel rendelkeznek.
- ▶ Rendelkeznek az üzem tulajdonosának/üzemeltetőjének engedélyével.
- ▶ Ismerik a szövetségi/nemzeti szabályozásokat.
- ▶ A munka megkezdése előtt elolvassák és értelmezik az útmutató, a kiegészítő dokumentáció, valamint a tanúsítványok szerinti utasításokat (az alkalmazástól függően).
- ▶ Betartják az utasításokat és az alapvető feltételeket.

#### Rendeltetésszerű használat

A tápellátó és hibaüzenet modul szolgál DIN-sín buszcsatlakozó tápfeszültségének biztosítására. A készüléket az IEC 60715 szabvány szerinti DIN-sínekre való felszerelésre tervezték.

**Termékszavatosság:** A gyártó nem vállal felelősséget a nem rendeltetésszerű használatból és a jelen kézikönyvben leírt utasítások be nem tartásából eredő károkért.

#### Üzembiztonság

Sérülésveszély!

- ▶ Csak akkor működtesse az eszközt, ha az megfelelő műszaki állapotban van és hibamentes.
- ▶ Az üzemeltető felel a készülék zavartalan működéséért.

### Átvétel és termékazonosítás

#### Átvétel

Ellenőrizze az alábbiakat az átvétel során:

- Megegyeznek-e a szállítólevélen és a termék matricáján található rendelési kódok?
- Sértetlenek-e az áruk?
- Az adattáblán feltüntetett adatok megegyeznek a szállítólevélen szereplő megrendelési információkkal?



Ha ezen feltételek valamelyike nem teljesül, akkor vegye fel a kapcsolatot a gyártó ügyfélszolgálatával.

#### Termékazonosítás

Az eszköz azonosításához az alábbi lehetőségek állnak rendelkezésre:

- Az adattáblán feltüntetett jellemzők
- Az eszköztulajdonoságot tartalmazó bővített rendelési kód a szállítólevélen található

#### Veszélyes terület

Az eszköz veszélyes területen történő használatakor a személyek vagy a létesítmények veszélyeztetésének kiküszöbölése érdekében (pl. robbanásvédelem):

- ▶ Az adattábla alapján győződjön meg arról, hogy a megrendelt eszköz veszélyes területen rendeltetésszerűen használható-e.
- ▶ Tartsa be az ezen Útmutató szerves részét képező, különálló kiegészítő dokumentációban szereplő előírásokat.

#### Termékbiztonság

Ez az eszköz a jó műszaki gyakorlatnak megfelelően, a legmagasabb szintű biztonsági követelményeknek való megfelelés szerint lett kialakítva és tesztelve, ezáltal biztonságosan üzemeltethető állapotban hagyta el a gyárat.

#### Beépítési utasítások

- A készülék IP20-as védettségi szintje tiszta és száraz környezetben való használatot tesz lehetővé.
- Ne tegye ki a készüléket a megadott határértékeket meghaladó mechanikai és/vagy hőhatásnak.
- A készüléket szekrénybe vagy hasonló házba kell felszerelni. A készülék csak telepített eszközként használható.
- A mechanikai vagy elektromos sérülések elleni védelem érdekében a készüléket az IEC/EN 60529 szerinti megfelelő védettségű házba kell felszerelni.
- A készülék megfelel az ipari szektorra vonatkozó EMC előírásoknak.

#### A gyártó neve és címe

A gyártó neve:	Endress+Hauser Wetzler GmbH + Co. KG
A gyártó címe:	Obere Wank 1, D-87484 Nesselwang
Modell/típus hivatkozás:	RNF22

#### Tanúsítványok és jóváhagyások



Az eszközre érvényes tanúsítványok és jóváhagyások: lásd az adattáblán található adatokat



Jóváhagyással kapcsolatos adatok és dokumentumok:  
[www.endress.com/deviceviewer](http://www.endress.com/deviceviewer) → (adja meg a sorozatszámot)

## Felszerelés

### Felszerelési követelmények

#### Méretetek

Szélesség (B) x hosszúság (H) x magasság (Ma) (kapcsokkal): 17.5 mm (0.69 in) x 116 mm (4.57 in) x 107.5 mm (4.23 in)

#### Felszerelés helye

A készüléket az IEC 60715 (TH35) szabvány szerinti 35 mm (1.38 in) DIN sínekre való felszerelésre tervezték.

A készülék háza alapfokú szigetelést biztosít a szomszédos készülékek felé 300 Veff. Ha több eszközt telepítenek egymás mellé, ezt figyelembe kell venni, és szükség esetén további szigetelést kell biztosítani. Ha a szomszédos készülék szintén rendelkezik alapfokú szigeteléssel, akkor nincs szükség további szigetelésre.

#### ÉRTEŚÍTÉS

- ▶ Veszélyes területeken történő használat esetén be kell tartani a tanúsítványokban és jóváhagyásokban feltüntetett határértékeket.

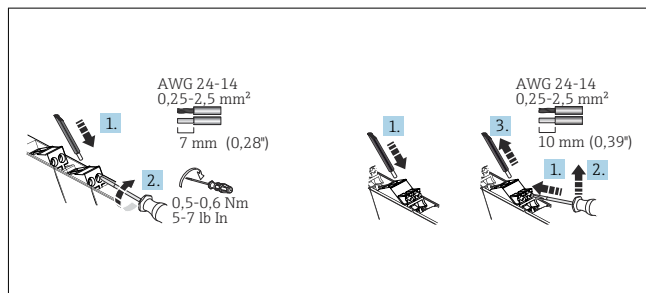
### Fontos környezeti feltételek

Környezeti hőmérsékleti tartomány	-20 ... 60 °C (-4 ... 140 °F)	Tárolási hőmérséklet	-40 ... 80 °C (-40 ... 176 °F)
-----------------------------------	----------------------------------	----------------------	-----------------------------------

## Elektromos csatlakozás

### Csatlakozási követelmények

A csavaros vagy dugaszolható kapcsos csatlakozások kialakításához egy lapos végű csavarhúzó szükséges.



1 Elektromos csatlakozás csavaros (balra) és dugaszolható kapcsokkal (jobbra)

#### VIGYÁZAT

#### Az elektronika alkatrészeinek megsemmisülése

- ▶ Kapcsolja ki a tápfeszültséget a készülék beépítése vagy csatlakoztatása előtt.

#### ÉRTEŚÍTÉS

#### Az elektronika egyes részeinek megsemmisülése vagy meghibásodása

- ▶ ESD - elektrosztatikus kisülés. Védje a kapcsokat az elektrosztatikus kisülés ellen.

### Speciális csatlakoztatási utasítások

- A megfelelő AC vagy DC értékkel rendelkező leválasztó egységeket és kiegészítő áramkörvédelmi rendszereket az épületben kell elhelyezni.
- A készülék közelében egy kapcsolót/áramköri megszakítót kell elhelyezni, és egyértelműen meg kell jelölni, mint az eszköz leválasztóegységét.
- A rendszerhez túláramvédelmi egységet ( $I \leq 16$  A) kell biztosítani.
- A bemeneti, kimeneti és a relékimeneti feszültségek extra alacsony feszültségek (ELV).

### Fontos csatlakozási adatok

#### Tápellátás

Tápfeszültség	24 V <sub>DC</sub> (-20% / +25%)
Táparám a DIN-sín buszcsatlakozójához	I <sub>OUT</sub> : 3.75 A
Kimeneti feszültség az I <sub>OUT</sub> -hoz	U <sub>in</sub> : 0.8 V, 3.75 A esetén

Védelmi fokozat	IP 20	Túlfeszültségi kategória	II
Szennyezés mértéke	2	Páratartalom	5 ... 95 % nincs kondenzáció
Magasság	≤ 2 000 m (6 562 ft)		

### A DIN-sín buszcsatlakozó felszerelése

**i** Ha a DIN-sín buszcsatlakozót használja a tápellátáshoz, akkor azt a készülék felszerelése ELŐTT pattintsa fel a DIN-sínre. Fontos, hogy a modul és a DIN-sín buszcsatlakozó a megfelelő irányban legyen felszerelve: a bepattintható kapocs alul, a dugaszoló rész pedig balra.

### DIN-sínes eszköz felszerelése

A készülék bármilyen helyzetben (vízszintesen vagy függőlegesen) felszerelhető a DIN-sínre anélkül, hogy a szomszédos készülékektől oldalirányú távolságot kellene tartani. A beépítéshez nincs szükség szerszámokra. A készülék rögzítéséhez a DIN-sínen lévő végkonozlok („WEW 35/1” típus vagy hasonló) használata ajánlott.

Maximális áramfelvétel	3.75 A
Védelem fordított polaritás és túlfeszültség ellen	Igen, diódákkal leválasztva
Biztosíték (cserélhető)	5 A, lassú kioldású

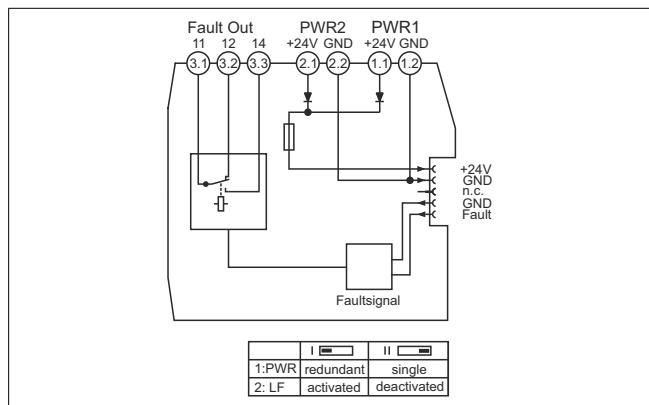
### Relé kimeneti adatok

Érintkezési típus	1 váltókapcsoló
Érintkező anyag	Arany (Au)
Maximális kapcsolási feszültség	50 V <sub>AC</sub> (2 A) / 30 V <sub>DC</sub> (2 A) / 50 V <sub>DC</sub> (0.22 A)



A részletes műszaki adatokat lásd a Használati útmutatóban

### Bekötési útmutató



2 RNF22 kapocsiosztás: tápellátó és hibaüzenet modul

### Tápellátás

Az áramellátás a PWR1 esetén az 1.1 és 1.2 kapcsokkal, vagy PWR2 esetén a 2.1 és 2.2 kapcsokkal lehetséges.

**ÉRTESÍTÉS**

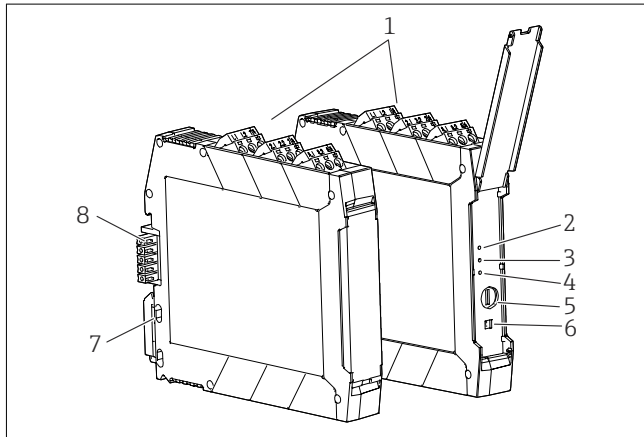
A DIN-sín buszcsatlakozóból származó energia megcsapolása a további elosztáshoz nem megengedett.

- ▶ A tápfeszültséget soha nem szabad közvetlenül a DIN-sín buszcsatlakozójához csatlakoztatni!

**Tápellátás a DIN-sín buszcsatlakozójára a kapcsokon keresztül**

Az egymás mellé beépített eszközök az eszközhöz mellékelt DIN-sín buszcsatlakozó segítségével csatlakoztathatók. Használat esetén győződjön meg arról, hogy a modul és a DIN-sín buszcsatlakozója a megfelelő irányba van felszerelve.

## Kijelző és kezelőelemek,



3 Kijelző és kezelőelemek

- 1 Dugaszolható csavaros vagy benyomható csatlakozó
- 2 Zöld LED, „On1”, 1. tápegység
- 3 Zöld LED, „On2”, 2. tápegység
- 4 Piros LED, „Err”, hibajelzés
- 5 Biztosíték

- 6 DIP-kapcsoló
- 7 DIN sín csipesz a DIN sínre szereléshez
- 8 DIN sín buszcsatlakozó

### Helyi kezelés

#### Hardver beállítások / konfiguráció

**i** A DIP kapcsoló használatával történő eszközeállításokat akkor kell elvégezni, amikor a készülék feszültségmentes.

Az eszköz gyárból történő leszállításakor minden DIP kapcsoló „II” helyzetbe van állítva.

A következő beállításokat a DIP kapcsolókkal lehet elvégezni:

- Hibajelzést kikapcsolása, amikor az RNF22 bemeneti modult csak egy tápegység látja el (DIP 1)
- Csatlakoztatott eszközök csoporthiba észlelésének be/kikapcsolása (DIP 2)

DIP	I	II (gyári beállítás)
1	Redundáns működés	Egy tápellátó rendszer
2	Csoport hibaüzenet bekapcsolva	Csoport hibaüzenet kikapcsolva

## Karbantartás

Az eszköz nem igényel speciális karbantartási munkákat.

### Tisztítás

Egy tiszta, száraz ruhával lehet tisztítani az eszközt.