



사용 설명서 요약 RNF22

전원 및 오류 메시지 모듈 24 V_{DC}

본 사용 설명서(요약본)는 기기 사용 설명서를 대체하지 않습니다.

자세한 정보는 사용 설명서와 기타 문서를 참조하십시오.

모든 기기 버전에 대해 제공:

- 인터넷: www.endress.com/deviceviewer
- 스마트폰/태블릿: Endress+Hauser Operations App

기본 안전 지침

작업자 준수사항

작업자는 다음과 같은 작업별 요건을 충족해야 합니다.

- ▶ 일정 교육을 받은 전문가가 기능 및 작업에 대한 자격을 보유해야 함
- ▶ 설비 소유자 및 작업자의 승인을 받아야 함
- ▶ 연방 및 국가 규정을 숙지하고 있어야 함
- ▶ 작업을 시작하기 전에 작업 내용에 따라 매뉴얼과 보조 자료 및 인증서에 나온 지침을 읽고 숙지해야 함
- ▶ 지침을 준수하고 기본 조건을 충족해야 함

용도

전원 및 오류 메시지 모듈은 DIN 레일 버스 커넥터에 공급 전압을 공급하는 데 사용됩니다. 이 기기는 IEC 60715에 따라 DIN 레일에 설치하도록 설계되었습니다.

제조물 책임: 제조사는 지정되지 않은 용도로 사용하고 이 설명서의 지침을 준수하지 않아 발생한 피해에 대해 어떠한 책임도 지지 않습니다.

작동 안전

부상 위험이 있습니다!

- ▶ 기술적 조건이 적절하고 오류와 결함이 없는 경우에만 기기를 작동하십시오.
- ▶ 기기의 무간섭 작동은 오퍼레이터의 책임입니다.

입고 승인 및 제품 식별

입고 승인

입고 승인 중 다음 사항을 확인하십시오.

- 납품서와 제품 스티커의 주문 코드가 동일합니까?
- 제품이 손상되지 않았습니까?
- 명판의 데이터가 납품서의 주문 정보와 일치합니까?



이러한 조건들 중 하나라도 충족되지 않으면 제조사 세일즈 센터로 문의하십시오.

제품 식별

기기 식별을 위해 다음 옵션을 사용할 수 있습니다.

- 명판 사양
- 납품서의 확장 주문 코드와 기기 기능 내역

설치

설치 요구사항

치수

방폭 지역

기기를 방폭 지역에서 사용할 때 사람과 시설에 대한 위험을 방지하려면 다음과 같이 하십시오.

- ▶ 주문한 기기가 방폭 지역에서 지정된 용도로 사용할 수 있는지 확인하려면 명판을 확인하십시오.
- ▶ 이 설명서의 필수 요소인 별도의 보조 문서에 명시된 사양을 준수하십시오.

제품 안전

이 기기는 최신 안전 요건을 준수하도록 설계되었고, 테스트를 받았으며, 안전하게 작동할 수 있는 상태로 출고되었습니다.

설치 지침

- 이 기기의 IP20 방진방수 등급은 깨끗하고 건조한 환경에서 적용됩니다.
- 지정된 한계를 초과하는 기계적 및/또는 열적 응력에 기기를 노출시키지 마십시오.
- 이 기기는 캐비닛이나 이와 유사한 하우징에 설치하도록 설계되었습니다. 이 기기는 설치된 상태에서만 작동합니다.
- 기계적 또는 전기적 손상으로부터 보호하려면 IEC/EN 60529에 따라 적절한 보호 등급의 하우징에 기기를 설치해야 합니다.
- 이 기기는 산업 부문의 EMC 규정을 준수합니다.

제조사 이름 및 주소

제조사 이름:	Endress+Hauser Wetzer GmbH + Co. KG
제조사 주소:	Obere Wank 1, D-87484 Nesselwang
모델/유형 기준:	RNF22

인증 및 승인



기기에 적용되는 인증서와 승인은 명판의 데이터를 참조하십시오.



승인 관련 데이터 및 문서: www.endress.com/deviceviewer → (일련 번호 입력)

너비(W) x 길이(L) x 높이(H)(단자 포함): 17.5 mm (0.69 in) x 116 mm (4.57 in) x 107.5 mm (4.23 in)

설치 장소

이 계기는 IEC 60715 (TH35)에 따라 35 mm (1.38 in) DIN 레일에 설치하도록 설계되었습니다.

계기의 하우징은 300 Veff에 대해 인접 계기로부터 기본 절연을 제공합니다. 여러 계기를 나란히 설치하는 경우 이를 고려해야 하며 필요한 경우 추가 절연을 제공해야 합니다. 인접 계기도 기본 절연을 제공하는 경우 추가 절연이 필요하지 않습니다.

주의

▶ 방폭 지역에서 사용 시 인증 및 승인의 제한 값을 준수해야 합니다.

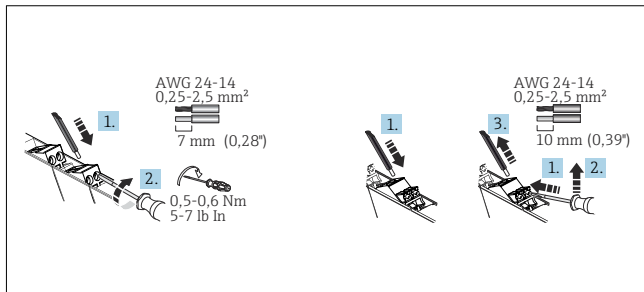
중요 주변 조건

외기 온도 범위	-20~60 °C (-4~140 °F)	보관 온도	-40~80 °C (-40~176 °F)
방진방수 등급	IP 20	과전압 카테고리	II

전기 연결

연결 요구사항

나사 또는 푸시인 단자와의 전기 연결을 위해 일자형 스크류드라이버가 필요합니다.



☐ 1 나사 단자(왼쪽)와 푸시인 단자(오른쪽)를 사용한 전기 연결

주의

전자 부품 손상

▶ 계기를 설치하거나 연결하기 전에 전원 공급 장치를 끄십시오.

주의

전자 부품의 손상 또는 오작동

▶ ESD - 정전기 방전. 정전기 방전으로부터 단자를 보호하십시오.

특별 연결 지침

- 적절한 AC 또는 DC 값을 갖는 차단 장치 및 보호 회로 보호 시스템이 건물 설비에 있어야 합니다.
- 스위치/전원 회로 차단기는 계기 가까이 있어야 하고 이 계기의 차단 장치라는 분명한 표시가 있어야 합니다.
- 설비에 과전류 보호 장치(I ≤ 16 A)가 있어야 합니다.
- 입력, 출력 및 릴레이 출력에서 공급되는 전압은 모두 ELV(Extra-Low Voltage)입니다.

중요 연결 데이터

전원 공급

공급 전압	24 V _{DC} (-20% / +25%)
DIN 레일 버스 커넥터로의 공급 전류	I _{OUT} : 3.75 A
I _{OUT} 의 출력 전압	U _{in} : 3.75 A에서 0.8 V
최대 소비 전류	3.75 A
역극성 및 과전압 방지	예, 다이오드로부터 디커플링됨

오염도	2	습도	5~95 % 응결 없음
고도	≤ 2 000 m (6 562 ft)		

DIN 레일 버스 커넥터 설치



전원 공급 장치에 DIN 레일 버스 커넥터를 사용하는 경우 계기를 설치하기 전에 DIN 레일에 커넥터를 고정하십시오. 모듈과 DIN 레일 버스 커넥터의 방향에 주의해야 합니다. 스톱은 클립은 아래쪽에 있어야 하고 커넥터 부분은 왼쪽에 있어야 합니다.

DIN 레일 계기 설치

인접 계기와의 측면 여유 없이 DIN 레일의 모든 위치(수평 또는 수직)에 계기를 설치할 수 있습니다. 설치에 필요한 공구는 없습니다. DIN 레일에 엔드 브래킷("WEW 35/1" 또는 이와 유사한 타입)을 사용해 계기를 고정하는 것이 좋습니다.

퓨즈(교체식)	5 A, 슬로우 블로우
---------	--------------

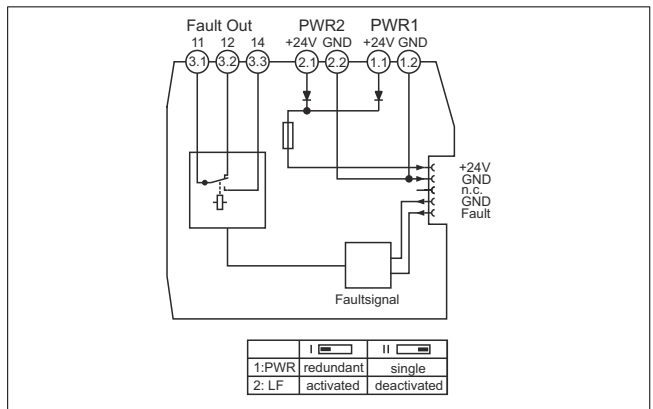
릴레이 출력 데이터

접점 타입	1 전환
접점 재질	금(Au)
최대 스위칭 전압	50 V _{AC} (2 A) / 30 V _{DC} (2 A) / 50 V _{DC} (0.22 A)



자세한 기술 정보는 사용 설명서를 참조하십시오.

간단 배선 가이드



☐ 2 RNF22 단자 할당: 전원 및 오류 메시지 모듈

전원 공급

전원은 PWR1의 경우 단자 1.1 및 1.2 또는 PWR2의 경우 2.1 및 2.2를 통해 공급될 수 있습니다.

주의

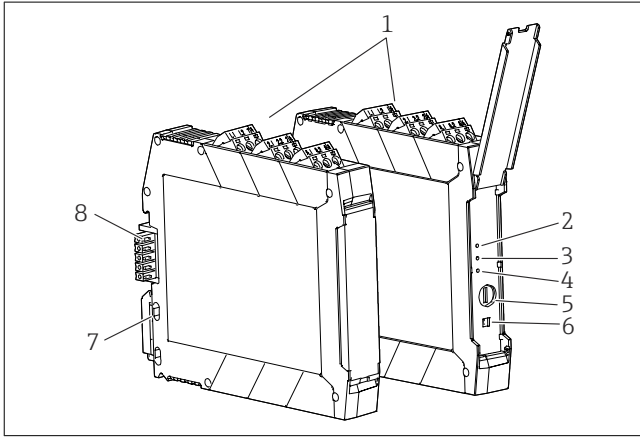
추가 배전을 위해 DIN 레일 버스 커넥터에서 에너지를 이용하는 것은 허용되지 않습니다.

▶ 공급 전압을 DIN 레일 버스 커넥터에 직접 연결하면 안 됩니다!

단자를 통해 DIN 레일 버스 커넥터로 공급

나란히 설치된 계기는 계기와 함께 제공된 DIN 레일 버스 커넥터를 사용해 연결할 수 있습니다. 사용할 경우 모듈과 DIN 레일 버스 커넥터가 올바른 방향으로 설치되었는지 확인하십시오.

디스플레이 및 작동 요소



☐ 3 디스플레이 및 작동 요소

- 1 플러그인 나사 또는 푸시인 단자
- 2 녹색 LED "On1" 전원 공급 1
- 3 녹색 LED "On2" 전원 공급 2
- 4 빨간색 LED "Err" 오류 표시

유지보수

이 계기에는 특별한 유지보수 작업이 필요하지 않습니다.

- 5 퓨즈
- 6 DIP 스위치
- 7 DIN 레일 설치용 DIN 레일 클립
- 8 DIN 레일 버스 커넥터

로컬 작동

하드웨어 설정/구성

i DIP 스위치를 사용하는 모든 계기 설정은 계기의 전원이 차단되었을 때 이루어져야 합니다.

계기 출하 시 모든 DIP 스위치는 "I" 위치로 설정되어 있습니다.

다음 설정은 DIP 스위치를 통해 이루어집니다.

- RNF22 Feed-In Module이 하나의 전원 공급 시스템에 의해서만 공급될 때 오류 메시지 끄기(DIP 1)
- 연결된 계기의 그룹 오류 감지 켜기/끄기(DIP 2)

DIP	I	II (기본 설정)
1	이중화 작동	하나의 전원 공급 시스템
2	그룹 오류 메시지 켜짐	그룹 오류 메시지 꺼짐

세척

깨끗하고 마른 천을 사용해 계기를 닦을 수 있습니다.
