



Kısa Çalıştırma Talimatları RNF22

Güç ve hata mesaj modülü 24 V_{DC}

Bu talimatlar Özet Kullanım Talimatlarıdır, cihaza ilişkin Kullanım Talimatlarının yerine geçmezler.

Detaylı bilgiler Kullanım Talimatlarında ve diğer dokümantasyonda verilmiştir.

Tüm cihaz versiyonları için kaynak:

- İnternet: www.endress.com/deviceviewer
- Akıllı telefon/tablet: Endress+Hauser Operations uygulaması

Temel güvenlik talimatları

Personel için gereksinimler

Personel, işleriyle ilgili şu gereksinimleri karşılamalıdır:

- ▶ Eğitimli kalifiye uzmanlar, bu işlev ve görev için gereken niteliklere ve ehliyete sahip olmalıdır.
- ▶ Tesis sahibi/operatörü tarafından yetkilendirilmiş olmalıdır.
- ▶ Ulusal yasal düzenlemeler konusunda bilgi sahibi olmalıdır.
- ▶ Çalışmaya başlamadan önce kılavuzdaki talimatlar ve tamamlayıcı dokümantasyonun yanı sıra sertifikaların (uygulamaya bağlı olarak) da okunup anlaşılması gerekir.
- ▶ Talimatlara ve temel şartlara uyulmalıdır.

Kullanım amacı

Güç ve hata mesajı modülü DIN rayı bus konnektörüne besleme voltajı sağlamak için kullanılır. Cihaz IEC 60715'e uygun şekilde DIN raylarına kurulum için tasarlanmıştır.

Ürün sorumluluğu: Üretici amaçlanmayan kullanım ve bu kılavuzdaki talimatlara uyulmaması nedeniyle ortaya çıkan hasarlar konusunda sorumluluk kabul etmez.

Çalışma güvenliği

Yaralanma tehlikesi!

- ▶ Cihaz yalnızca hata bulunmayan, uygun teknik koşullarda çalıştırılmalıdır.
- ▶ Cihazın parazit olmadan çalıştırılmasından operatör sorumludur.

Teslimatın kabul edilmesi ve ürünün tanımlanması

Teslimatın kabul edilmesi

Teslimatın kabul edilmesi sırasında aşağıdakiler kontrol edilmelidir:

- Teslimat makbuzu ve ürün etiketi üzerindeki sipariş kodları aynı mı?
- Ürünler hasarsız mı?
- İsim plakası üzerindeki veriler teslimat makbuzuyla eşleşiyor mu?



Bu koşullardan bir tanesi bile sağlanmıyorsa lütfen üreticinin satış ofisi ile irtibata geçin.

Ürün tanımlaması

Cihazın tanımlanmasında bu seçenekler kullanılabilir:

- İsim plakası spesifikasyonları
- İrsaliye üzerinde cihaz özellikleri kırılımı yapılmış uzun sipariş kodu

Montaj

Montaj gereksinimleri

Tehlikeli bölge

Cihaz tehlikeli bölgelerde kullanıldığında kişilerin veya tesisin zarar görme ihtimalini ortadan kaldırmak için (örn. patlama koruması):

- ▶ İsim plakasını kontrol ederek sipariş edilen cihazın tehlikeli bölgede kullanılıp kullanılmayacağına bakın.
- ▶ Bu talimatlarla birlikte verilen ek dokümantasyondaki teknik özelliklere uygun hareket edilmelidir.

Ürün güvenliği

Bu cihaz en güncel güvenlik gereksinimlerini sağlamak üzere yüksek mühendislik uygulamalarına uygun şekilde tasarlanmış, test edilmiş ve fabrikadan çalıştırılması güvenli bir durumda sevk edilmiştir.

Kurulum talimatları

- Cihazın IP20 koruma derecesi temiz ve kuru bir ortamda çalıştırılması amaçlanmıştır.
- Cihazı belirlenen sınırların üzerinde mekanik /veya termal gerilime maruz bırakmayın.
- Cihazın bir kabin veya benzeri bir muhafazaya montajı amaçlanmıştır. Cihaz sadece kurulmuş bir cihaz olarak çalıştırılabilir.
- Mekanik veya elektrik hasarına karşı koruma için cihaz IEC/EN 60529'e uygun şekilde yeterli bir koruma derecesine sahip uygun bir muhafazaya kurulmalıdır.
- Cihaz endüstriyel sektör için EMC düzenlemelerini karşılar.

Üreticinin adı ve adresi

Üreticinin adı:	Endress+Hauser Wetzlar GmbH + Co. KG
Üreticinin adresi:	Obere Wank 1, D-87484 Nesselwang
Model/tip referansı:	RNF22

Sertifikalar ve onaylar



Cihaz için geçerli sertifikalar ve onaylar için: isim plakasındaki veriyeye bakın



Onayla ilgili veri ve dokümanlar: www.endress.com/deviceviewer → (seri numarasını girin)

Boyutlar

Geniřli (B) x uzunluk (L) x yükseklik (H) (terminaller ile): 17,5 mm (0,69 in) x 116 mm (4,57 in) x 107,5 mm (4,23 in)

Montaj konumu

Cihaz IEC 60715 (TH35)'e uygun řekilde 35 mm (1,38 in) DIN raylarına kurulum için tasarlanmıřtır.

Cihazın muhafazası 300 Veff için komřu cihazlardan temel yalıtım saęlar. Eęer birden fazla cihaz yan yana monte ediliyorsa, bu dikkate alınmalıdır ve gerektięinde ek yalıtım saęlanmalıdır. Eęer yandaki cihaz da temel yalıtım sunuyorsa, ek bir yalıtım gerekli deęildir.

DUYURU

- Tehlikeli alanlarda kullanıldıęında sertifika ve onayların limit deęerlerine uyulmalıdır.

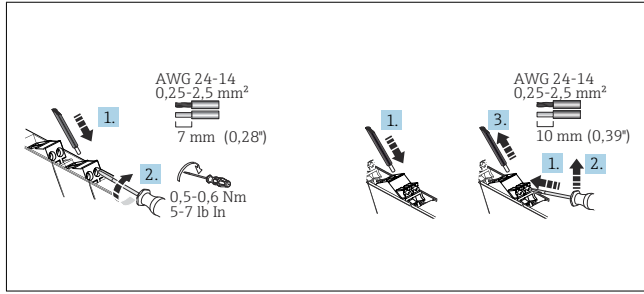
Önemli ortam kořulları

Ortam sıcaklık aralıęı	-20 ... 60 °C (-4 ... 140 °F)	Saklama sıcaklıęı	-40 ... 80 °C (-40 ... 176 °F)
------------------------	----------------------------------	-------------------	-----------------------------------

Elektrik baęlantısı

Baęlantı gereksinimleri

Vidalı veya basmalı terminalere bir elektrik baęlantısı kurmak için bir düz tornavida gereklidir.



1 Vidalı terminaller (solda) ve itmeli terminaller (saęda) kullanılan elektrik baęlantısı

⚠ DİKKAT

Elektronik parçaların bozulması

- Cihazın kurulumu veya baęlantısı öncesinde güç beslemesini kapatın.

DUYURU

Elektronik parçaların bozulması veya hatalı çalışması

- ⚡ ESD - Elektrostatik boşalma. Terminalleri elektrostatik boşalmadan koruyun.

Özel baęlantı talimatları

- Bina tesisatında uygun AC veya DC deęerlerine sahip devre kesme üniteleri ve yardımcı devre koruma sistemleri saęlanmalıdır.
- Cihaza yakın bir yerde bir anahtar/güç devresi kesicisi bulunmalı ve bu cihaz, baęlantı kesme ünitesi olarak açıkça işaretlenmelidir.
- Tesisata aşırı akım koruma ünitesi ($I \leq 16$ A) takılmalıdır.
- Giriř, çıkıř ve röle çıkıřına uygulanan voltajların hepsi ekstra düşük voltajdır (ELV).

Önemli baęlantı verileri

Güç beslemesi

Besleme voltajı	24 V _{DC} (-20% / +25%)
DIN rayı bus konektörünün besleme akımı	I_{OUT} : 3,75 A
I_{OUT} için çıkıř voltajı	U_m : 0,8 V / 3,75 A
Maksimum akım tüketimi	3,75 A
Ters polarite ve aşırı voltaja karşı koruma	Evet, diyotlarla ayrılmıřtır

Koruma derecesi	IP 20	Ařırı voltaj kategorisi	II
Kirlilik derecesi	2	Nem	5 ... 95 % Yoęuřmasız
Yükseklik	≤ 2000 m (6562 ft)		

DIN rayı bus konektörünün montajı

i Eęer güç beslemesi için DIN rayı bus konektörü kullanılıyorsa, cihazı monte etmeden ÖNCE DIN rayına baęlayın. Bunu yaparken modül ve DIN rayının yönlendirmesine dikkat edin: tespit klipsi altta ve konektör parçası solda olmalıdır.

Bir DIN rayı cihazının takılması

Cihaz komřu cihazlara yanal bir boşluk olmadan DIN rayı üzerine herhangi bir pozisyonda takılabilir (yatay veya dikey). Kurulum için bir alet gerekmez. Cihazı sabitlemek için DIN rayı üzerinde uç braketlerinin kullanılması (tip "WEW 35/1" veya benzeri) tavsiye edilir.

Sigorta (deęiřtirilebilir)	5 A, geciktirmeli
----------------------------	-------------------

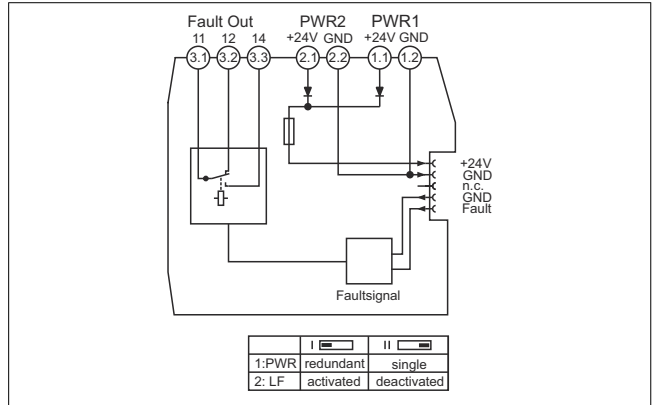
Röle çıkıř verileri

Kontakt tipi	1 deęiřtirme
Kontakt malzemesi	Altın (Au)
Maksimum anahtarlama voltajı	50 V _{AC} (2 A) / 30 V _{DC} (2 A) / 50 V _{DC} (0,22 A)



Detaylı teknik bilgi için bkz. Kullanım Talimatları

Hızlı kablolama kılavuzu



2 RNF22 terminal ataması: güç ve hata mesajı modülü

Güç beslemesi

Güç PWR1 veya 2.1 ve 2.2 veya PWR2 için terminaller 1.1 ve 1.2 aracılıęıyla baęlanabilir.

DUYURU

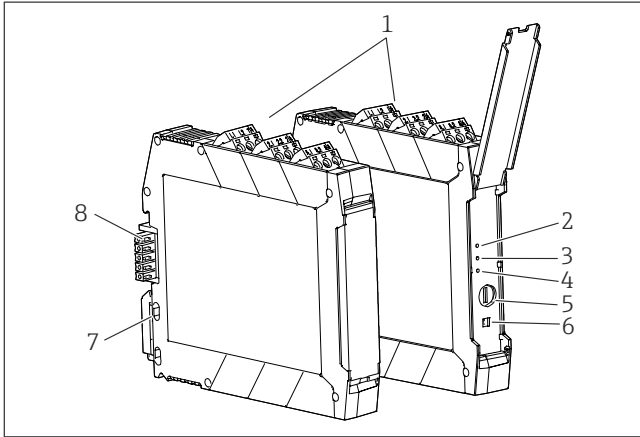
Bařka yere daęıtım için DIN rayı bus soketinden enerji alınmasına izin verilmez.

- Besleme voltajı kesinlikle doğrudan DIN rayı bus konektörüne baęlanmamalıdır!

DIN rayı bus konektörünün terminaler üzerinden beslenmesi

Yan yana kurulumu yapılmıř olan cihazlar cihaz ile birlikte verilen DIN rayı bus konektörü ile baęlanabilir. Kullanılıyorsa, modül ve DIN rayı bus konektörü doğru yönde monte edildięinden emin olun.

Ekran ve çalıştırma elemanları



3 Ekran ve çalıştırma elemanları

- 1 Takılabilir vida veya basmalı terminal
- 2 Yeşil LED "On1" güç beslemesi 1
- 3 Yeşil LED "On2" güç beslemesi 2
- 4 Kırmızı LED "Err" hata gösterimi
- 5 Sigorta

- 6 DIP sıvici
- 7 DIN rayı montajı için DIN rayı klipsi
- 8 DIN rayı bus konektörü

Lokal çalışma

Donanım ayarları / konfigürasyon

i Cihazın enerjisi kesildiğinde DIP sıvici kullanan tüm cihaz ayarları yapılmalıdır.

Tüm DIP sıvici cihaz fabrikadan teslim edildiğinde "II" pozisyonuna ayarlanmıştır.

Aşağıdaki ayarlar DIP sıvici ile yapılır:

- RNF22 Besleme Modülü sadece bir güç besleme sisteminden beslendiğinde kapatma hata mesajı (DIP 1)
- Bağlı cihazlar için açma/kapatma grup hatası (DIP 2)

DIP	I	II (fabrika ayarı)
1	Yedekli çalışma	Tek güç besleme sistemi
2	Grup hata mesajı açık	Grup hata mesajı kapalı

Bakım

Cihaz için özel bir bakım işi gerekli değildir.

Temizlik

Cihazı temizlemek için temiz, kuru bir bez kullanılabilir.
