

Instrucciones de seguridad

Memosens Wave CKI50

para la medición de color y variaciones de color

ATEX, IECEx:

Ex ia op is/db [ia Ga] IIC T6 Ga/Gb



Memosens Wave CKI50

para la medición de color y variaciones de color

Índice de contenidos

Documentación relacionada	4
Documentación suplementaria	4
Certificados y declaraciones	4
Identificación	4
Instrucciones de seguridad	5
Tablas de temperatura	6
Conexiones	6
Condiciones de instalación	7

Documentación relacionada Este documento forma parte del Manual de instrucciones BA01932C.

Documentación suplementaria



- Folleto de competencia CP00021Z
- Protección contra explosiones: Directrices y reglas generales
 - www.es.endress.com

Certificados y declaraciones

Los certificados y los declaraciones de conformidad están disponibles en el área de descargas del sitio web de Endress+Hauser:

www.endress.com/download

Declaración UE de conformidad

EU_01016

Certificado de examen UE de tipo

TÜV 22 ATEX 8769 X

Certificado IECEX

IECEX TUR 22.0005X

Identificación

La placa de identificación le proporciona la información siguiente sobre su equipo:

- Identificación del fabricante
- Código de producto ampliado
- Número de serie
- Información de seguridad y avisos

► Compare la información que figura en la placa de identificación con la del pedido.

Código de tipo

Tipo	Versión															Opcional	
CKI50	-	83 ¹⁾	*2)	**3)	*4)	*5)	11 ⁶⁾	*7)	**8)	**9)	**10)	*11)	*12)	*13)	**14)	+	15)

Relevante para Ex	1)	Homologación: ATEX, IECEX II 1/2G Ex ia op is/db [ia Ga] IIC T6...T3 Ga/Gb
No relevante para Ex	2)	Comunicación del sensor
	3)	Aplicación
	4)	Calibración/validación
	5)	Cabezal de medición
Relevante para Ex	6)	Material, rugosidad; longitud: 316L/1.4404, Ra = 0,8; L = 48,5 mm en contacto con el producto
No relevante para Ex	7)	Cabezal de medición de diámetro
	8)	Material de la ventana
	9)	Longitud del paso óptico
	10)	Conexión a proceso
	11)	Juntas en contacto con el producto
	12)	Cable de adaptación
	13)	Longitud del cable

	¹⁴⁾	Modelo de equipo
	¹⁵⁾	Características opcionales, p. ej., certificados de ensayo u otros certificados/otras declaraciones

Certificados y homologaciones

II 1/2G Ex ia op is/db [ia Ga] IIC T6...T3 Ga/Gb

El producto cumple los requisitos del "Esquema de certificación IEC para atmósferas explosivas". Lo que se verifica con el cumplimiento de las normas enumeradas en el certificado IECEx. El certificado IECEx se puede consultar en el sitio web siguiente: www.iecex.com.

Organismo notificado

TÜV Rheinland Industrie Service GmbH

Instrucciones de seguridad



- Se deben seguir los procedimientos de conexión eléctrica, instalación, manejo y mantenimiento descritos en el manual de instrucciones.
- La longitud máxima admisible del cable es 100 m (328,1 ft).
- Preste atención a la normativa para instalaciones eléctricas en atmósferas explosivas (EN/IEC 60079-14) al usar los equipos y sensores.
- Para la instalación se necesita un cable de puesta a tierra con una sección transversal de al menos 4 mm² (0,006 in²). Si el diámetro del cable es demasiado grande, se necesita un terminal de cable adicional.
- La integración en la compensación de potencial se efectúa a través de la instalación.
- Si el sensor del proceso presenta algún daño externo, los equipos se deben poner fuera de servicio de inmediato. No se permite en ningún caso llevar a cabo modificaciones en el sensor de proceso que puedan comprometer la protección contra explosiones de los equipos.
- El sensor del proceso puede calentarse durante el funcionamiento y se refrigera principalmente mediante la disipación de calor en la superficie de la caja. Si se restringe esta transferencia de calor, p. ej., por la presencia de una capa de polvo o una cubierta adicional, resulta imposible cumplir las condiciones ambientales máximas y el operador debe emprender las acciones apropiadas.
- Si el equipo entra en contacto con sustancias agresivas, el usuario debe adoptar las medidas de protección apropiadas para asegurarse de que el nivel de protección confirmado del sistema de medición no se vea comprometido. Algunos ejemplos de sustancias agresivas son los líquidos o gases ácidos, que corroen el metal, o los disolventes, que puedan dañar los materiales poliméricos. Entre las medidas de protección apropiadas se incluyen las revisiones periódicas en el marco de las inspecciones rutinarias y la verificación de la resistencia de los materiales contra sustancias químicas específicas basándose en la hoja de datos de los materiales.
Se debe actuar con cuidado para asegurarse de que el acero inoxidable, el vidrio de zafiro, las juntas o el cable del sensor no queden expuestos a sustancias químicas corrosivas ni a daños mecánicos.
- Los dos cables RS-485 (azul y blanco) se deben conectar a los terminales suministrados. Para el uso en áreas de peligro: Tenga en cuenta que la línea de comunicación (conexión RS-485) no tiene ningún mecanismo de seguridad interno. La conexión incorrecta puede tener como resultado un consumo de energía descontrolado del sensor del proceso.
- No la separe mientras se encuentre en estado activado.
- No abra el equipo en áreas de peligro.
- El sensor del proceso solo se puede hacer funcionar con un mecanismo de protección cuya capacidad de ruptura sea de 1500 A. La potencia de entrada máxima del sensor se debe limitar al valor máximo especificado por medio de una limitación de la corriente (por fusible o electrónica).

Este equipo ha sido diseñado y fabricado conforme a la Directiva 2014/34/UE del 26 de febrero de 2014 y también cumple las normas siguientes:

- EN IEC 60079-0:2018/IEC 60079-0:2017, Atmósferas explosivas Parte 0: Equipos. Requisitos generales
- EN 60079-1:2014/ IEC 60079-1:2014, Protección del equipo por envoltentes antideflagrantes "d"
- EN 60079-11:2012/IEC 60079-11:2011 + Cor.: 2012, Atmósferas explosivas. Parte 11: Protección del equipo por seguridad intrínseca "i"
- EN 60079-26:2015/ IEC 60079-26:2014, Material con nivel de protección de material (EPL) Ga
- EN 60079-28:2015/ IEC 60079-28:2015, Protección de material y sistemas de transmisión que utilizan radiación óptica

Tablas de temperatura

Área de peligro	Temperatura ambiente T_a	Temperatura de proceso T_p
Gas	-20 °C (-4 °F) ≤ T_a ≤ 50 °C (122 °F) (T6) -20 °C (-4 °F) ≤ T_a ≤ 50 °C (122 °F) (T5) -20 °C (-4 °F) ≤ T_a ≤ 50 °C (122 °F) (T4) -20 °C (-4 °F) ≤ T_a ≤ 50 °C (122 °F) (T3)	-20 °C (-4 °F) ≤ T_p ≤ 50 °C (122 °F) (T6) -20 °C (-4 °F) ≤ T_p ≤ 65 °C (149 °F) (T5) -20 °C (-4 °F) ≤ T_p ≤ 100 °C (212 °F) (T4) -20 °C (-4 °F) ≤ T_p ≤ 140 °C (284 °F) (T3)

La tabla de temperaturas anterior solo es aplicable en las condiciones de instalación que se describen en el gráfico siguiente →  1,  7. Si no resulta posible satisfacer las condiciones de instalación, la temperatura máxima de proceso T_p no debe superar la temperatura ambiente máxima T_a .

Conexiones

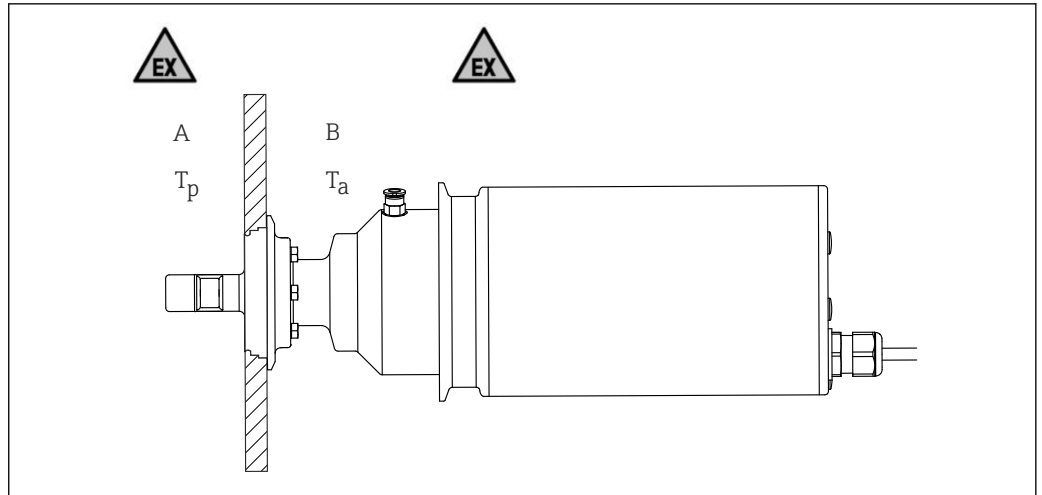
Especificación Ex

Parámetro	Valor
Tensión nominal	24 V CC
Corriente máxima a través del fusible	0.63 A
Potencia máxima admisible $P_{m\acute{a}x}$ para fines de seguridad	10 W, máx. 16,7 W
Clase de protección	IP69
Longitud mínima del cable	2 m (6,56 ft)
Tamaño (longitud, diámetro)	361 mm (14,21 in), 114 mm (4,49 in)
Caja	Acero inoxidable 1.4404 o 1.4435
Volumen	< 2 l (0,53 gal) (aprox. 1,5 l (0,4 gal))

El sensor del proceso está conectado a un transmisor. Entre el sensor del proceso y el transmisor se puede instalar opcionalmente una caja de conexiones. La caja de conexiones es adecuada para el uso en áreas de peligro (Zona 1, 2 para gas) y consiste en una regleta de bornes 1-1. Los núcleos de los cables se sujetan individualmente con abrazaderas en la regleta de bornes. Según el certificado del transmisor, este se puede instalar también en áreas de peligro o bien se debe montar fuera de áreas de peligro potenciales.

El sensor del proceso CKI50 está destinado a conectarse con el transmisor CM44P, que no cuenta con homologación IECEx/ATEX. No obstante, el transmisor satisface los requisitos de seguridad para conectar el sensor del proceso CKI50 en las condiciones especificadas. La corriente eléctrica del CM44P está limitada al valor admisible de 16,7 W a 24 VCC. Además, el transmisor muestra los valores de temperatura interna y proporciona información sobre otros valores correspondientes al sensor del proceso CKI50.

Condiciones de instalación



A0050071

1 Condiciones de instalación

- A Zona 0
- B Zona 1
- T_a Temperatura ambiente
- T_p Temperatura de proceso



71618371

www.addresses.endress.com
