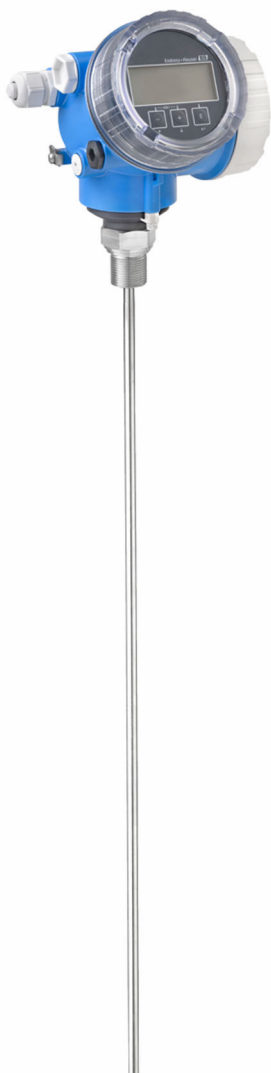


Informações técnicas

Levelflex FMP50

Radar de onda guiada

Medição de nível em líquidos



Aplicação

- Sonda de medição ou haste rígida
- Conexão do processo: rosca de 3/4" ou flange adaptador
- Temperatura do processo: -20 para +80 °C (-4 para +176 °F)
- Pressão de processo: -1 para +6 bar (-14.5 para +87 psi)
- Faixa de medição máxima: haste 4 m (13 ft); haste rígida 12 m (39 ft)
- Precisão: ±2 mm (±0.08 in)
- Certificados internacionais de proteção contra explosões; WHG; EN10204-3.1
- Protocolo de linearidade (3 pontos, 5 pontos)

Seus benefícios

- Medição confiável para alterar as condições do produto e do processo
- Gerenciamento de dados HistoROM para fácil comissionamento, manutenção e diagnósticos
- Maior confiabilidade devido ao rastreamento Multi-Echo
- Hardware e software desenvolvidos de acordo com IEC 61508 (até SIL3)
- Integração perfeita em sistemas de controle ou gerenciamento de ativos
- Interface de usuário intuitiva em idiomas nacionais
- Tecnologia sem fios *Bluetooth*® para comissionamento, operação e manutenção por meio do aplicativo SmartBlue, gratuito para iOS/Android
- Teste funcional fácil para SIL e WHG
- Heartbeat Technology™

Sumário

Informações importantes sobre o documento	4	Faixa de pressão do processo	50
Símbolos	4	Constante dielétrica (DC)	50
		Extensão das hastes flexíveis devido à temperatura	50
Função e projeto do sistema	6	Construção mecânica	51
Princípio de medição	6	Dimensões	51
Sistema de medição	8	Tolerância do comprimento da haste	54
		Encurtamento das sondas	54
Entrada	10	Peso	55
Variável medida	10	Materiais: invólucro GT19 (plástico)	55
Faixa de medição	10	Materiais: invólucro GT20 (Alumínio, revestido com tinta em pó)	56
Distância de bloqueio	11	Materiais: Conexão de processo	57
Espectro de frequência de medição	11	Materiais: sonda	58
		Materiais: Suporte de montagem	59
Saída	12	Materiais: Adaptador e cabo para sensor remoto	60
Sinal de saída	12	Materiais: tampa de proteção contra intempérie	61
Sinal no alarme	13		
Linearização	13	Operabilidade	61
Isolamento galvânico	13	Conceito de operação	61
Dados específicos do protocolo	14	Operação local	63
		Operação com display remoto e módulo de operação FHX50	63
Fonte de alimentação	19	Operação através da tecnologia sem fio Bluetooth®	64
Esquema de ligação elétrica	19	Operação remota	65
Conector do equipamento	24	Integração no sistema de tancagem	68
Tensão de alimentação	24	Software de gerenciamento de inventário SupplyCare	69
Consumo de energia	27		
Consumo de corrente	27	Certificados e aprovações	72
Falha na fonte de alimentação	28	Identificação CE	72
Equalização potencial	28	RoHS	72
Terminais	28	Identificação RCM	72
Entradas para cabo	28	Aprovação Ex	72
Especificação do cabo	28	Vedação dupla de acordo com ANSI/ISA 12.27.01	72
Proteção contra sobretensão	29	Segurança funcional	72
		Proteção contra transbordamento	72
Características de desempenho	30	Equipamento de pressão com pressão permitida ≤ 200 bar (2 900 psi)	72
Condições de operação de referência	30	Aprovação de rádio	73
Exatidão referencial	30	Teste, certificado	74
Resolução	31	Documentação do produto no papel	74
Tempo de resposta	32	Outras normas e diretrizes	75
Influência da temperatura ambiente	32		
		Informações para pedido	76
Instalação	33	Informações para pedido	76
Requisitos de instalação	33	Protocolo de linearidade de 3 pontos	77
		Protocolo de linearidade de 5 pontos	78
Ambiente	47	Parametrização personalizada	79
Temperatura ambiente	47	Rotulagem (opcional)	79
Limites de temperatura ambiente	47		
Temperatura de armazenamento	49	Pacotes de aplicação	79
Classe climática	49	Diagnósticos Heartbeat	79
Altitude de acordo com IEC61010-1 Ed.3	49	Heartbeat Verification	80
Grau de proteção	49	Heartbeat Monitoring	80
Resistência contra vibração	49		
Limpeza da sonda	49	Acessórios	81
Compatibilidade eletromagnética (EMC)	49	Acessórios específicos do equipamento	81
Processo	50		
Faixa de temperatura do processo	50		

Acessórios específicos de comunicação	87
Acessórios específicos do serviço	88
Componentes do sistema	88
Documentação adicional	88
Resumo das instruções de operação (KA)	88
Instruções de operação (BA)	88
Instruções de segurança (XA)	88
Manual de Segurança Funcional (FY/SD)	89

Informações importantes sobre o documento

Símbolos

Símbolos de segurança



Este símbolo alerta sobre uma situação perigosa. Se esta situação não for evitada, poderão ocorrer ferimentos sérios ou fatais.



Este símbolo alerta sobre uma situação perigosa. A falha em evitar esta situação pode resultar em sérios danos ou até morte.



Este símbolo alerta sobre uma situação perigosa. A falha em evitar esta situação pode resultar em danos pequenos ou médios.



Este símbolo contém informações sobre procedimentos e outros dados que não resultam em danos pessoais.

Símbolos elétricos



Corrente contínua



Corrente alternada



Corrente contínua e corrente alternada



Conexão de aterramento

Um terminal terra que, no que diz respeito ao operador, está aterrado através de um sistema de aterramento.



Aterramento de proteção (PE)

Terminais de terra devem ser conectados ao terra antes de estabelecer quaisquer outras conexões. Os terminais de terra são localizados dentro e fora do equipamento.

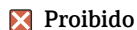
- Terminal de aterramento interno; o terra de proteção é conectado à rede elétrica.
- Terminal de aterramento externo; o equipamento é conectado ao sistema de aterramento da fábrica.

Símbolos para determinados tipos de informações e gráficos



Permitido

Procedimentos, processos ou ações que são permitidos



Proibido

Procedimentos, processos ou ações que são proibidos



Dica

Indica informação adicional



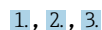
Consulte a documentação



Referência ao gráfico



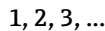
Aviso ou etapa individual a ser observada



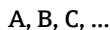
Série de etapas



Resultado de uma etapa



Números de itens



Visualizações



Resistência à temperatura dos cabos de conexão

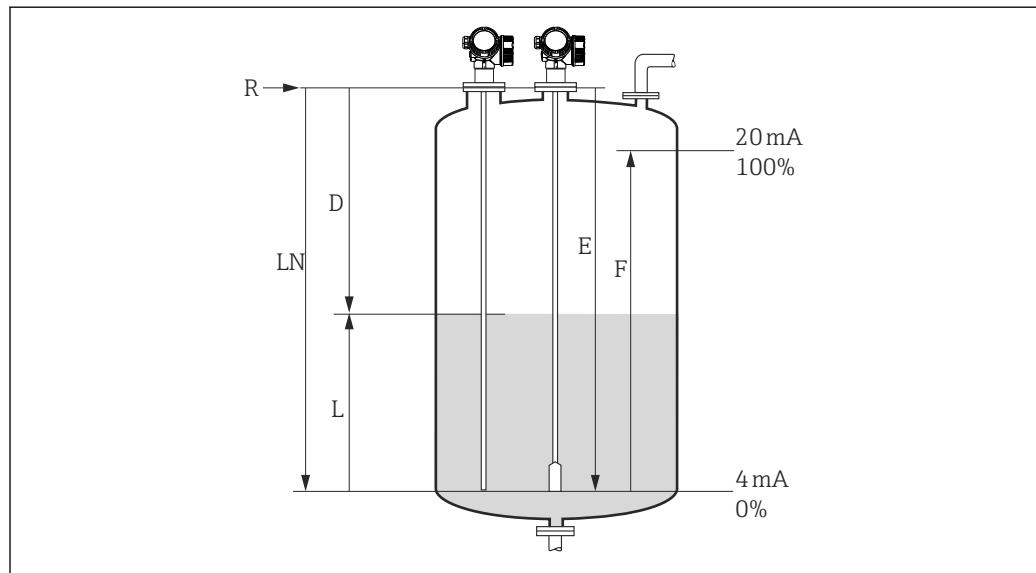
Especifica o valor mínimo da resistência à temperatura dos cabos de conexão

Função e projeto do sistema

Princípio de medição

Princípio gerais

O Levelflex é um sistema de medição "descendente" que funciona de acordo com o método Time of Flight (ToF). A distância do ponto de referência até a superfície do produto é medida. Os pulsos de alta frequência são injetados em uma haste e conduzidos ao longo da haste. Os pulsos são refletidos pela superfície do produto, recebidos pela unidade de avaliação eletrônica e convertidos em informações de nível. Este método também é conhecido como TDR (Time Domain Reflectometry - Reflectometria no Domínio do Tempo).



A0011360

1 Parâmetros para medição de nível com o radar de onda guiada

- LN* Comprimento da haste
- D* Distância
- L* Nível
- R* Ponto de referência da medição
- E* Calibração vazia (= zero)
- F* Calibração cheia (= span)

i Se o valor ϵ_r for inferior a 7 no caso de hastes flexíveis, então não é possível fazer a medição na área do peso de tensionamento (0 para 250 mm (0 para 9.84 in) da extremidade da haste), (menor distância de bloqueio).

i O ponto de referência **R** da medição está localizado na conexão do processo.

Constante dielétrica

A constante dielétrica (DC) do meio afeta diretamente o grau de reflexão dos pulsos de alta frequência. No caso de grandes valores de DC, como para água ou amônia, há forte reflexão de pulso, enquanto no caso de baixos valores de DC, como para hidrocarbonetos, a reflexão de pulso é fraca.

Entrada

Os pulsos refletidos são transmitidos da sonda aos componentes eletrônicos. Aqui, um microprocessador avalia os sinais e identifica o eco de nível que foi causado pela reflexão dos pulsos de alta frequência na superfície do produto. Esse sistema de detecção de sinal claro se beneficia de mais de 30 anos de experiência com procedimentos de Tempo de voo por pulso que foram integrados ao desenvolvimento do software PulseMaster®.

A distância D até a superfície do produto é proporcional ao Tempo de voo t do pulso:

$$D = c \cdot t/2,$$

onde c é a velocidade da luz.

Com base na distância vazia conhecida E, é calculado o nível L:

$$L = E - D$$

O Levelflex tem funções para supressão de eco de interferência que podem ser ativadas pelo usuário. Elas garantem que ecos de interferência de partes interiores e suportes, por exemplo, não sejam interpretados como ecos de nível.

Saída

O Levelflex é pré-ajustado na fábrica com o comprimento da haste solicitado, de modo que, na maioria dos casos, somente os parâmetros de aplicação que adaptam automaticamente o equipamento às condições de medição precisam ser inseridos. Para modelos com uma saída em corrente, o ajuste de fábrica para ponto zero E e extensão F é 4 mA e 20 mA, para saídas digitais e o módulo do display 0% e 100%. Uma função de linearização com 32 pontos no máximo, com base em uma tabela inserida manualmente ou semiautomaticamente, pode ser ativada local ou remotamente. Essa função permite que o nível seja convertido em unidades de volume ou massa, por exemplo.

Ciclo de vida do produto**Design**

- Princípio de medição universal
- Medição não afetada por propriedades do produto
- Hardware e software desenvolvido de acordo com SIL IEC 61508
- Medição de interface direta, genuína

Aquisição

- Como líder global do mercado e medições de nível, a Endress+Hauser garante a segurança de seu investimento
- Suporte e serviço global

Instalação

- Não são necessárias ferramentas especiais
- Proteção contra polaridade reversa
- Terminais modernos e removíveis
- Componentes eletrônicos principais protegidos por um compartimento de conexão separado

Comissionamento

- Comissionamento rápido e guiado por um menu com apenas 6 etapas
- O texto padronizado exibido no idioma local reduz o risco de erro ou confusão
- Acesso local direto a todos os parâmetros
- Instruções de Operação Resumidas impressas no equipamento no local

Operação

- Rastreamento multieco: Medição confiável graças aos algoritmos de autoaprendizado de pesquisa do eco considerando-se o histórico de curto e longo prazo e a plausibilidade dos sinais detectados para suprimir os ecos de interferência.
- De acordo com NAMUR NE107

Manutenção

- HistoROM: Cópia de segurança de dados para configurações de equipamento e valores medidos
- Diagnóstico exato do equipamento e de processo para auxiliar a tomada de decisões mais rápidas com informações claras sobre a ação corretiva
- O conceito de operação intuitivo orientado por menu no idioma local economiza em custos de treinamento, manutenção e operação
- A tampa do compartimento dos componentes eletrônicos também pode ser aberta em áreas classificadas

Descontinuação

- Tradução de código de pedido para modelos subsequentes
- Conformidade com RoHS (Restrição para algumas substâncias perigosas), soldagem dos componentes eletrônicos sem chumbo
- Abordagem de reciclagem ecológica

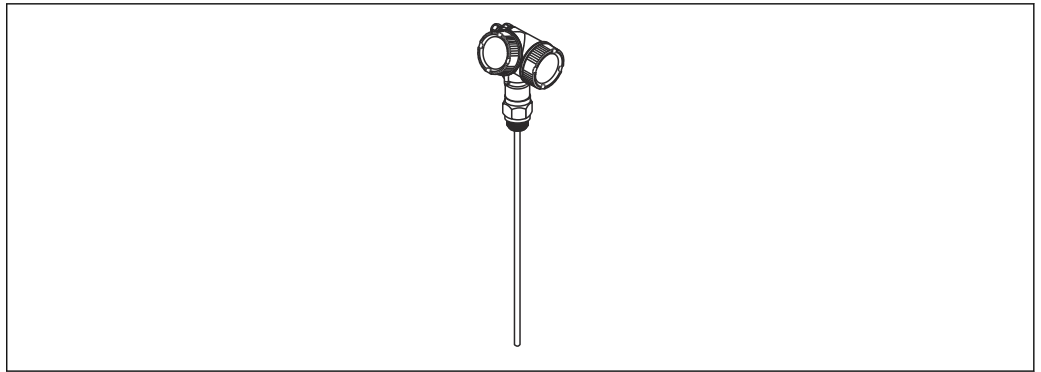
Sistema de medição**Notas gerais sobre a seleção da sonda**

Hastes rígidas normalmente devem ser usadas para líquidos. As hastes flexíveis são usadas para líquidos com faixas de medição > 4 m (13 ft) ou se a distância do teto não permite a instalação de hastes rígidas.

Seleção da sonda

FMP50

Para medição de nível em líquidos



A0011387

2 Haste rígida

Haste rígida

- Comprimento máximo da haste
4 m (13 ft)
- Material:
316 L



A0011388

3 Haste flexível com haste de centralização

Haste flexível

- Comprimento máximo da haste
12 m (40 ft)
- Material:
316 L

Entrada

Variável medida

A variável medida é a distância do ponto de referência até a superfície do produto.

O nível é calculado baseando-se em 'E', a distância vazia inserida.

Opcionalmente, o nível pode ser convertido em outras variáveis (volume, massa) por meio de linearização (32 pontos).

Faixa de medição

A tabela a seguir descreve os grupos do meio e a faixa de medição possível como uma função do grupo de meios.

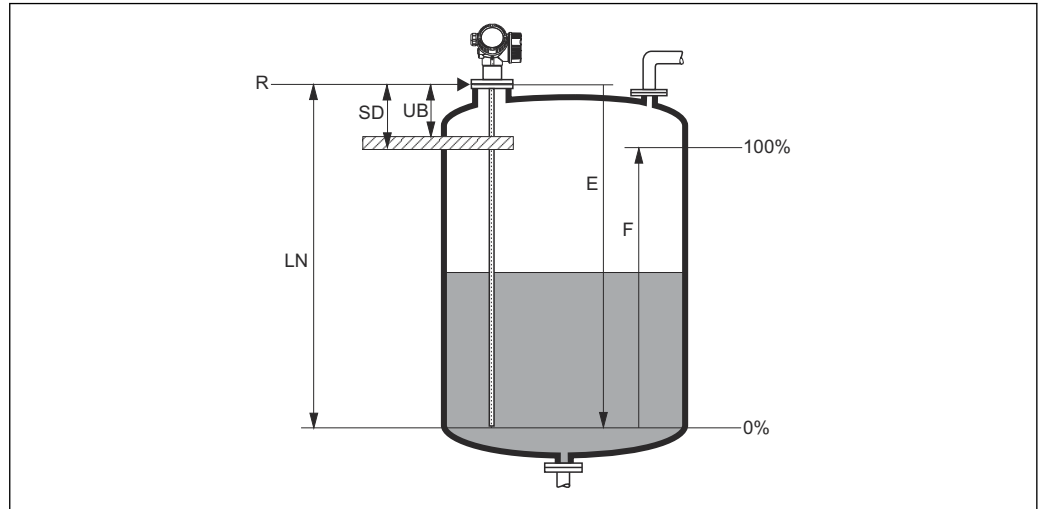
Levelflex FMP50				
Grupo do meio	ϵ_r	Líquidos típicos	Faixa de medição	
			Metálico puro Hastes rígidas	Metálico puro Hastes flexíveis
1	1,4 a 1,6	Gases liquefeitos, por exemplo N_2 , CO_2	Sob encomenda	
2	1,6 a 1,9	<ul style="list-style-type: none"> ▪ Gás liquefeito, por exemplo propano ▪ Solventes ▪ Freon ▪ Óleo de palma 	4 m (13 ft)	12 m (39 ft)
3	1,9 a 2,5	Óleos minerais, combustíveis	4 m (13 ft)	12 m (39 ft)
4	2,5 a 4	<ul style="list-style-type: none"> ▪ Benzeno, estireno, tolueno ▪ Furano ▪ Naftaleno 	4 m (13 ft)	12 m (39 ft)
5	4 a 7	<ul style="list-style-type: none"> ▪ Clorobenzeno, clorofórmio ▪ Lacas nitrocelulósicas ▪ Isocianato, anilina 	4 m (13 ft)	12 m (39 ft)
6	> 7	<ul style="list-style-type: none"> ▪ Soluções aquosas ▪ Álcoois ▪ Ácidos, alcalinos 	4 m (13 ft)	12 m (39 ft)



A formação de incrustações, em particular de produtos úmidos, pode reduzir a faixa de medição máxima possível.

Distância de bloqueio

A distância de bloqueio superior (= UB) é a distância mínima do ponto de referência da medição (flange de montagem) até o nível máximo.



A0011279

4 Definição de distância de bloqueio e distância de segurança

R Ponto de referência da medição

LN Comprimento da sonda

UB Distância de bloqueio superior

E Calibração vazia (= zero)

F Calibração cheia (= span)

SD Distância de segurança

Distância de bloqueio (ajuste de fábrica):

- Para haste rígidas e hastes flexíveis até 8 m (26 ft): 200 mm (8 in)
- Para hastes rígidas e hastes flexíveis de mais de 8 m (26 ft): $0,025 \times$ comprimento da haste

i Na entrega, as distâncias de bloqueio especificadas são predefinidas de fábrica. Essas configurações podem ser alteradas dependendo da aplicação.

Para hastes rígidas e hastes flexíveis, a distância de bloqueio pode geralmente ser reduzida a 100 mm (4 in) para meios com DC > 7.

Não se aplicam distâncias de bloqueio para aplicações no bypass/tubo de calma.

Uma medição confiável não pode ser garantida dentro da distância de bloqueio.

i Uma distância de segurança SD pode ser definida além da distância de bloqueio. O equipamento gera um aviso se o nível aumentar para entrar nessa distância de segurança.

Espectro de frequência de medição

100 MHz a 1,5 GHz

Saída

Sinal de saída

HART

- Codificação do sinal:
FSK ± 0.5 mA através de sinal corrente
- Taxa de transmissão de dados:
1 200 Bit/s
- Isolamento galvânico:
Sim

Tecnologia sem fio Bluetooth®

- Versão do dispositivo:
Código de pedido 610 "Acessório instalado", opção NF "Bluetooth"
- Operação/Configuração:
Através do aplicativo *SmartBlue*
- Faixa em condições de referência:
> 10 m (33 ft)
- Criptografia:
Comunicação criptografada e criptografia de senha impedem a operação incorreta por pessoas não autorizadas

PROFIBUS PA

- Codificação do sinal:
Barramento Alimentado Manchester (MBP)
- Taxa de transmissão de dados:
31.25 kBit/s, Modo tensão
- Isolamento galvânico:
Sim

FOUNDATION Fieldbus

- Codificação do sinal:
Barramento Alimentado Manchester (MBP)
- Taxa de transmissão de dados:
31.25 kBit/s, Modo tensão
- Isolamento galvânico:
Sim

Saída comutada



Para equipamentos HART, a saída da seletora está disponível como opcional.

- Função:
Saída comutada de coletor aberto
- Comportamento de comutação:
Binário (condutivo ou não-condutivo), comuta quando o ponto de energização/ponto de desenergização programável é atingido
- Modo de falha:
Não-condutivo
- Dados da conexão elétrica:
 $U = 16$ para $35 V_{DC}$, $I = 0$ para $40 mA$
- Resistor interno:
 $R_I < 880 \Omega$
A queda de tensão neste resistor interno deve ser considerada ao planejar a configuração. Por exemplo, a tensão resultante em um relé conectado deve ser suficiente para comutar o relé.
- Tensões de isolamento:
Flutuante, tensão de isolamento $1350 V_{DC}$ em relação à fonte de alimentação e $500 V_{AC}$ terra
- Ponto de comutação:
Programável pelo usuário, separadamente para ponto de energização e ponto de desenergização
- Atraso de comutação:
Programável pelo usuário na faixa de 0 para 100 s, separadamente para ponto de energização e ponto de desenergização

- Taxa de varredura:
Corresponde ao ciclo de medição
- Fonte de sinal/variáveis do equipamento:
 - Nível linearizado
 - Distância
 - Tensão do terminal
 - Temperatura eletrônica
 - Amplitude eco relativa
 - Valores de diagnóstico, blocos avançados de diagnóstico
 - Somente para a medição de interface ativa
- Número de ciclos de comutação:
Ilimitado

Sinal no alarme

Dependendo da interface, uma informação de falha é exibida, como segue:

- Saída de corrente
 - Escolha de modo de falha (de acordo com as Recomendações NAMUR NE 43):
Alarme mínimo: 3.6 mA
Alarme máximo (= ajuste de fábrica): 22 mA
 - Modo de falha com valor configurado pelo usuário: 3.59 para 22.5 mA
- Display local
 - Sinal de status (de acordo com a recomendação NAMUR NE 107)
 - Display de texto padronizado
- Ferramenta de operação via comunicação digital (HART, PROFIBUS PA, FOUNDATION Fieldbus) ou interface de operação (CDI)
 - Sinal de status (de acordo com a recomendação NAMUR NE 107)
 - Display de texto padronizado

Linearização

A função de linearização do equipamento permite que o usuário converta o valor medido em qualquer unidade de comprimento ou volume. Tabelas de linearização para calcular o volume em recipientes cilíndricos estão programadas no equipamento. Outras tabelas de até 32 pares de valores podem ser inseridas manualmente ou semiautomaticamente.

Isolamento galvânico

Todos os circuitos para as saídas são galvanicamente isolados uns dos outros.

Dados específicos do protocolo**HART**

ID do fabricante	17 (0x11)
ID do tipo de equipamento	0x1122
Especificação HART	7,0
Arquivos de descrição do equipamento (DTM, DD)	Informações e arquivos abaixo: <ul style="list-style-type: none"> ▪ www.endress.com ▪ www.fieldcommgroup.org
Carga HART	mín.250 Ω
Variáveis do equipamento HART	Os valores medidos podem ser livremente atribuídos às variáveis do equipamento. <p>Valores medidos para PV (variável primária)</p> <ul style="list-style-type: none"> ▪ Nível linearizado ▪ Distância ▪ Temperatura eletrônica ▪ Amplitude eco relativa <p>Valores medidos para SV, TV, QV (segunda, terceira e quarta variável)</p> <ul style="list-style-type: none"> ▪ Nível linearizado ▪ Distância ▪ Tensão do terminal ▪ Temperatura eletrônica ▪ Amplitude eco absoluta ▪ Amplitude eco relativa ▪ Valor calculado ϵ_r
Funções compatíveis	<ul style="list-style-type: none"> ▪ Modo Burst ▪ Status do transmissor adicional

Dados HART sem fio

Tensão elétrica inicial mínima	17.5 V
Corrente de inicialização	4 mA
Tempo de inicialização	80 s
Tensão elétrica mínima de operação	17.5 V
Corrente Multidrop	4.0 mA
Tempo para configuração de conexão	30 s

PROFIBUS PA

ID do fabricante	17 (0x11)
Número de identificação	0x1558
Versão do perfil	3,02
arquivo GSD	Informações e arquivos abaixo:
Versão do arquivo GSD	<ul style="list-style-type: none"> ▪ www.endress.com ▪ www.profibus.org
Valores de Saída	<p>Entrada analógica:</p> <ul style="list-style-type: none"> ▪ Nível linearizado ▪ Distância ▪ Tensão do terminal ▪ Temperatura eletrônica ▪ Amplitude eco absoluta ▪ Amplitude eco relativa ▪ Valor calculado ϵ_r <p>Entrada digital:</p> <ul style="list-style-type: none"> ▪ Blocos de diagnóstico estendidos ▪ Bloco PFS de saída de status
Valores de entrada	<p>Saída analógica:</p> <ul style="list-style-type: none"> ▪ Valor analógico do PLC (para pressão externa e temperatura do bloco do sensor) ▪ Valor analógico do PLC a ser indicado no display <p>Saída digital:</p> <ul style="list-style-type: none"> ▪ Bloco de diagnóstico estendido ▪ Limitador de Nível ▪ Medição do Bloco do Sensor Ligada ▪ Salvar Histórico do Bloco do Sensor Ligado ▪ Saída do status
Funções compatíveis	<ul style="list-style-type: none"> ▪ Identificação e manutenção Identificação simples de equipamentos via sistema de controle e etiqueta de identificação ▪ Adoção automática de números de identificação Modo de compatibilidade GSD com predecessor Levelflex M FMP4x ▪ Diagnóstico de camada física Verificação de instalação do segmento PROFIBUS e do Levelflex M FMP4x usando monitoramento de mensagens e tensão terminal ▪ carregar/baixar PROFIBUS Os parâmetros de leitura e de gravação são até dez vezes mais rápidos com o upload/download do PROFIBUS ▪ Estado condensado Informações de diagnóstico mais simples e autoexplicativas uma vez que categoriza as mensagens de diagnóstico apresentadas

FOUNDATION Fieldbus

ID do fabricante	0x452B48
Tipo de equipamento	0x1028
Revisão do equipamento	0x01
Revisão DD	Informações e arquivos abaixo:
Revisão CFF	
	<ul style="list-style-type: none"> ▪ www.endress.com ▪ www.fieldcommgroup.org
Versão de Teste do Equipamento (Versão ITK)	6.0.1
Número da campanha do teste ITK	IT085300
Capacidade do Link Master (LAS)	Sim
Escolha do "Link Master" e do "Equipamento Básico"	Sim; Ajuste de fábrica: Equipamento básico
Endereço do nó	Ajuste de fábrica: 247 (0xF7)

Funções compatíveis	Os métodos a seguir são compatíveis: <ul style="list-style-type: none"> ▪ Reinicialização ▪ Reinicialização ENP ▪ Configurar ▪ Linearização ▪ Autoverificação
Relacionamentos de Comunicação Virtual (VCRs)	
Número de VCRs	44
Número de objetos de link em VFD	50
Entradas permanentes	1
VCRs do cliente	0
VCRs do servidor	10
VCRs da fonte	43
VCRs do dissipador	0
VCRs do assinante	43
VCRs do editor	43
Capacidades do link do equipamento	
Tempo de slot	4
Atraso mín. entre PDU	8
Atraso de resposta máx.	20

Blocos do transdutor

Bloco	Sumário	Valores de Saída
Ajuste do bloco do transdutor	Contém todos os parâmetros para comissionamento padrão	<ul style="list-style-type: none"> ▪ Nível ou volume (canal 1) (dependendo da configuração do bloco) ▪ Distância (Canal 2)
Ajuste avançado do bloco do transdutor	Contém todos os parâmetros para configuração de medição mais precisa	Sem valores de saída
Bloco do transdutor do display	Contém parâmetros para configuração de display local	Sem valores de saída
Bloco do transdutor de diagnóstico	Contém informações de diagnóstico	Sem valores de saída
Bloco Transdutor de Diagnóstico Avançado	Contém os parâmetros para diagnóstico avançado	Sem valores de saída
Configuração especializada do bloco do transdutor	Contém os parâmetros que exigem do usuário conhecimento profundo da operação do equipamento a fim de configurar os parâmetros de forma adequada	Sem valores de saída
Informações especializadas do bloco do transdutor	Contém os parâmetros que fornecem informações sobre o estado do equipamento	Sem valores de saída
Bloco do transdutor do sensor de manutenção	Contém os parâmetros que podem ser acessados somente pelo serviço Endress+Hauser	Sem valores de saída
Bloco do transdutor de informações de manutenção	Contém parâmetros que fornecem ao serviço Endress+Hauser informações sobre o estado do equipamento	Sem valores de saída
Transferência de dados do bloco do transdutor	Contém parâmetros para fazer backup das configurações do equipamento no módulo do display e para gravar as configurações salvas no equipamento. O acesso a esses parâmetros é reservado ao serviço Endress+Hauser.	Sem valores de saída

Bloco de funções

Bloco	Sumário	Número de blocos permanentes	Número de blocos instanciáveis	Tempo de execução	Funcionalidade
Bloco de recurso	O Bloco de recursos contém todos os dados que identificam exclusivamente o equipamento. É uma versão eletrônica de uma etiqueta de identificação do equipamento.	1	0	-	Aprimorado
Bloco de entrada analógica	O Bloco AI recebe os dados de medição do Bloco do Sensor (pode ser selecionado através de um número do canal), e disponibiliza os dados para outros blocos em sua saída.	2	3	25 ms	Aprimorado
Bloco de entrada discreta	O Bloco de Entrada Discreta recebe um valor discreto (por ex. indicação de que a faixa de medição foi ultrapassada) e disponibiliza tal valor para outros blocos na saída.	1	2	20 ms	Padrão
Bloco de saída analógica múltipla	O Bloco de Saída Analógica Múltipla é usado para transmitir valores analógicos do barramento ao equipamento.	1	0	20 ms	Padrão
Bloco de Saída Discreta Múltipla	O Bloco de Saída Discreta Múltipla é usado para transmitir valores discretos do barramento ao equipamento.	1	0	20 ms	Padrão
Bloco PID	O Bloco PID é usado como um controlador proporcional-integral-derivativo e pode ser usado universalmente para o controle de malha fechada no campo. Ativa o modo cascata e controle feedforward.	1	1	25 ms	Padrão
Bloco Aritmético	O Bloco Aritmético é projetado para permitir o uso simples de funções matemáticas de medição populares. O usuário não precisa saber como escrever equações. O algoritmo matemático é selecionado pelo nome, escolhido pelo usuário para a função a ser executada.	1	1	25 ms	Padrão
Bloco caracterizador de sinais	O Bloco caracterizador de sinal possui duas seções, cada uma com um valor de saída que é uma função não linear do valor de entrada. A função não linear é gerada por uma única tabela de consulta com 21 pares arbitrários x-y.	1	1	25 ms	Padrão

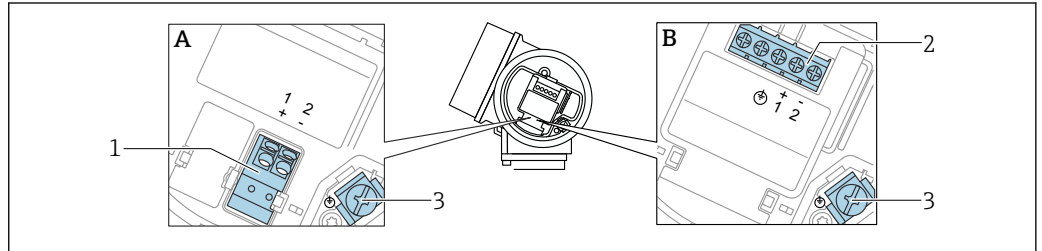
Bloco	Sumário	Número de blocos permanentes	Número de blocos instanciáveis	Tempo de execução	Funcionalidade
Bloco seletor de entrada	O bloco seletor de entrada facilita a seleção de até quatro entradas e gera um valor de saída com base na ação configurada. Este bloco normalmente recebe suas entradas a partir de Blocos AI. O bloco permite a seleção dos valores máximo, mínimo, médio e "primeiro bom".	1	1	25 ms	Padrão
Bloco do integrador	O Bloco integrador integra uma variável como uma função do tempo ou acumula a contagem a partir de um Bloco de entrada por pulso. O bloco pode ser usado como um totalizador que totaliza até uma restauração, ou como um totalizador em lote, pelo qual o valor integrado é comparado com um valor desejado gerado antes ou durante a rotina de controle e gera um sinal binário quando o valor desejado é atingido.	1	1	25 ms	Padrão
Bloco analógico de alarme		1	1	25 ms	Padrão

 Ao todo, até 20 blocos podem ser instanciados no equipamento, incluindo blocos já instanciados.

Fonte de alimentação

Esquema de ligação elétrica

Esquema de ligação elétrica, 2 fios: 4 para 20 mA HART



A0036498

5 Esquema de ligação elétrica, 2 fios: 4 para 20 mA HART

A Sem proteção contra sobretensão integrada

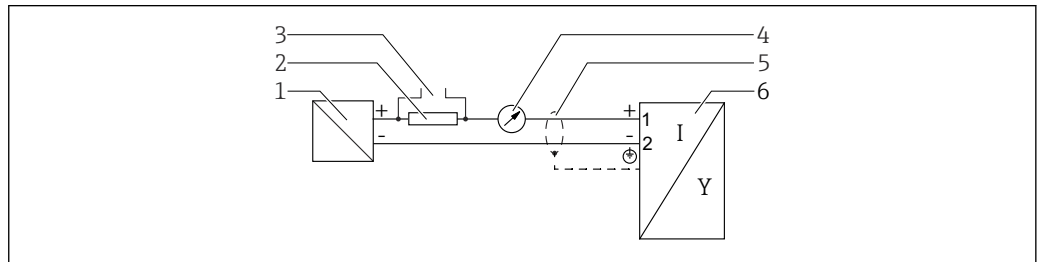
B Com proteção contra sobretensão integrada

1 Conexão 4 para 20 mA, HART Passiva: terminais 1 e 2, sem proteção contra sobretensão integrada

2 Conexão 4 para 20 mA, HART Passiva: terminais 1 e 2, com proteção contra sobretensão integrada

3 Terminal para blindagem do cabo

Diagrama de bloco, 2 fios: 4 para 20 mA HART



A0036499

6 Diagrama de bloco, 2 fios: 4 para 20 mA HART

1 Barreira ativa para fonte de alimentação (ex. RN221N); observe a tensão do terminal

2 Resistor para comunicação HART ($\geq 250 \Omega$); observe a carga máxima

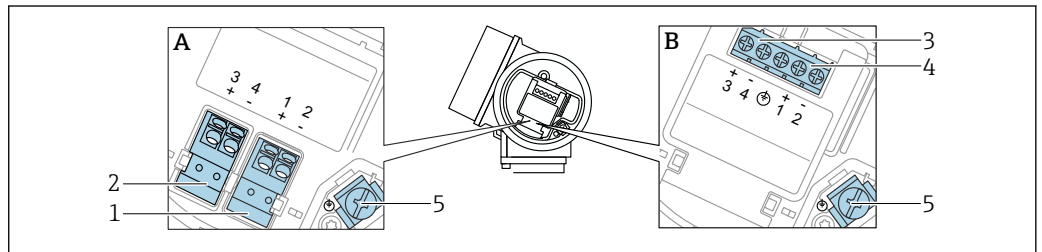
3 Conexão para Commubox FXA195 ou FieldXpert SFX350/SFX370 (através de modem Bluetooth VIATOR)

4 Unidade de display analógico; observe a carga máxima

5 Blindagem do cabo; observe a especificação do cabo

6 Medidor

Esquema de ligação elétrica, 2 fios: 4 para 20 mA HART, saída comutada



A0036500

7 Esquema de ligação elétrica, 2 fios: 4 para 20 mA HART, saída comutada

A Sem proteção contra sobretensão integrada

B Com proteção contra sobretensão integrada

1 Conexão 4 para 20 mA, HART Passiva: terminais 1 e 2, sem proteção contra sobretensão integrada

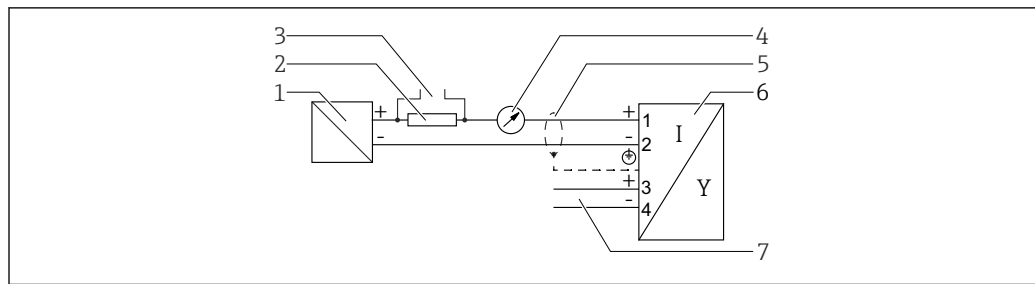
2 Conexão, saída comutada (coletor aberto): terminais 3 e 4, sem proteção contra sobretensão integrada

3 Conexão, saída comutada (coletor aberto): terminais 3 e 4, com proteção contra sobretensão integrada

4 Conexão 4 para 20 mA, HART Passiva: terminais 1 e 2, com proteção contra sobretensão integrada

5 Terminal para blindagem do cabo

Diagrama de bloco, 2 fios: 4 para 20 mA HART, saída comutada

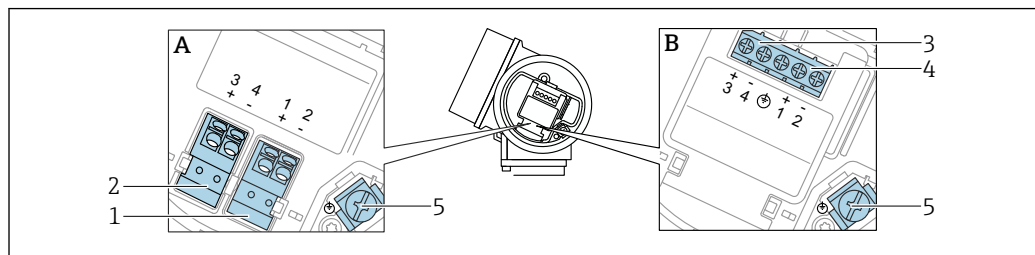


A0036501

8 Diagrama de bloco, 2 fios: 4 para 20 mA HART, saída comutada

- 1 Barreira ativa para fonte de alimentação (ex. RN221N); observe a tensão do terminal
- 2 Resistor para comunicação HART ($\geq 250 \Omega$); observe a carga máxima
- 3 Conexão para Commubox FXA195 ou FieldXpert SFX350/SFX370 (através de modem Bluetooth VIATOR)
- 4 Unidade de display analógico; observe a carga máxima
- 5 Blindagem do cabo; observe a especificação do cabo
- 6 Medidor
- 7 Saída comutada (coletor aberto)

Esquema de ligação elétrica, 2 fios: 4 para 20 mA HART 4 para 20 mA

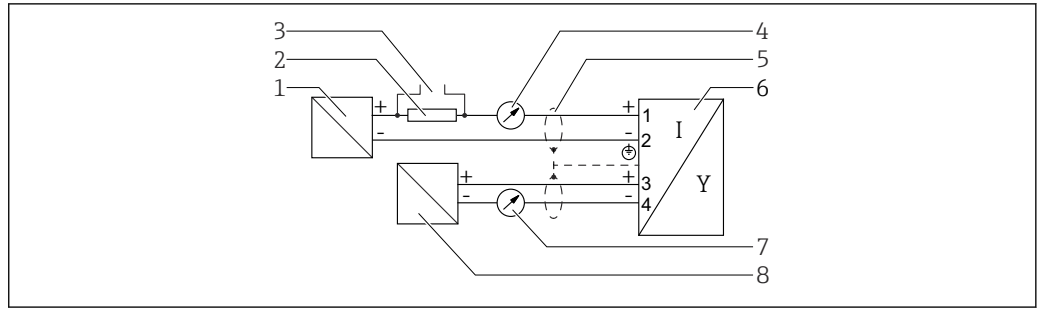


A0036500

9 Esquema de ligação elétrica, 2 fios: 4 para 20 mA HART 4 para 20 mA

- A Sem proteção contra sobretensão integrada
- B Com proteção contra sobretensão integrada
- 1 Conexão, saída em corrente 1, 4 para 20 mA HART Passiva: terminais 1 e 2, sem proteção contra sobretensão integrada
- 2 Conexão, saída em corrente 2, 4 para 20 mA: terminais 3 e 4, sem proteção contra sobretensão integrada
- 3 Conexão, saída em corrente 2, 4 para 20 mA: terminais 3 e 4, com proteção contra sobretensão integrada
- 4 Conexão, saída em corrente 1, 4 para 20 mA HART Passiva: terminais 1 e 2, com proteção contra sobretensão integrada
- 5 Terminal para blindagem do cabo

Diagrama de bloco, 2 fios: 4 para 20 mA HART 4 para 20 mA

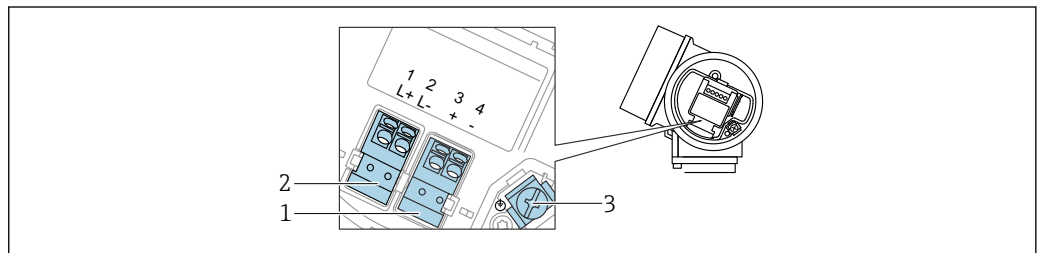


A0036502

10 Diagrama de bloco, 2 fios: 4 para 20 mA HART 4 para 20 mA

- 1 Barreira ativa para fonte de alimentação (ex. RN221N1), saída em corrente 1; observe a tensão do terminal
- 2 Resistor para comunicação HART ($\geq 250 \Omega$); observe a carga máxima
- 3 Conexão para Commubox FXA195 ou FieldXpert SFX350/SFX370 (através de modem Bluetooth VIATOR)
- 4 Unidade de display analógico; observe a carga máxima
- 5 Blindagem do cabo; observe a especificação do cabo
- 6 Medidor
- 7 Unidade de display analógico; observe a carga máxima
- 8 Barreira ativa para fonte de alimentação (ex. RN221N), saída em corrente 2; observe a tensão do terminal

Esquema de ligação elétrica, 4 fios: 4 para 20 mA HART (10.4 para 48 V_{DC})

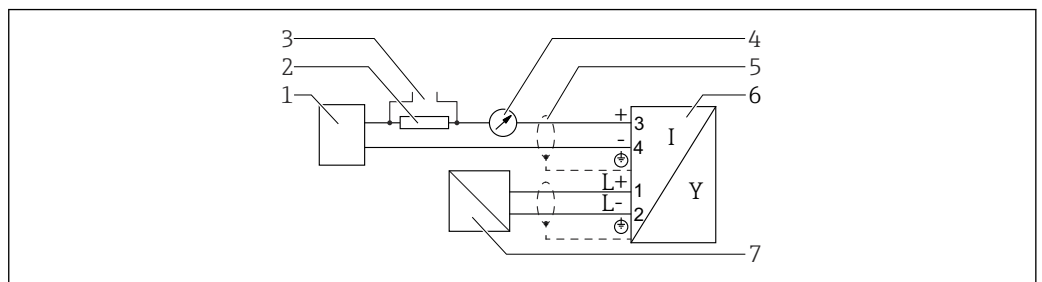


A0036516

11 Esquema de ligação elétrica, 4 fios: 4 para 20 mA HART (10.4 para 48 V_{DC})

- 1 Conexão 4 para 20 mA HART (ativo): terminais 3 e 4
- 2 Conexão, tensão de alimentação: terminais 1 e 2
- 3 Terminal para blindagem do cabo

Diagrama de bloco, 4 fios: 4 para 20 mA HART (10.4 para 48 V_{DC})

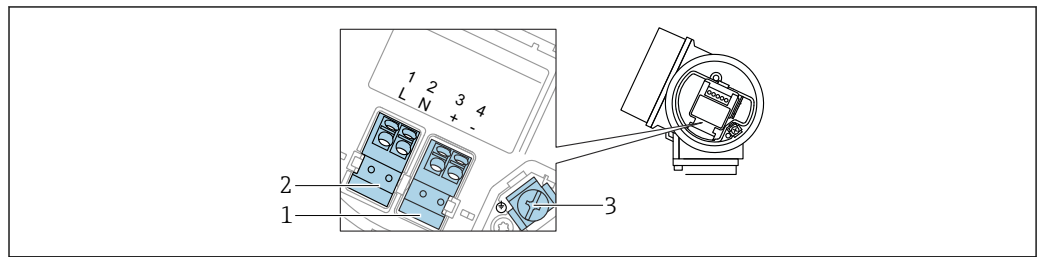


A0036526

12 Diagrama de bloco, 4 fios: 4 para 20 mA HART (10.4 para 48 V_{DC})

- 1 Unidade de avaliação, ex. CLP
- 2 Resistor para comunicação HART ($\geq 250 \Omega$); observe a carga máxima
- 3 Conexão para Commubox FXA195 ou FieldXpert SFX350/SFX370 (através de modem Bluetooth VIATOR)
- 4 Unidade de display analógico; observe a carga máxima
- 5 Blindagem do cabo; observe a especificação do cabo
- 6 Medidor
- 7 Fonte de alimentação; observe a tensão do terminal, observe a especificação do cabo

Esquema de ligação elétrica, 4 fios: 4 para 20 mA HART (90 para 253 V_{AC})



A0036519

13 Esquema de ligação elétrica, 4 fios: 4 para 20 mA HART (90 para 253 V_{AC})

- 1 Conexão 4 para 20 mA HART (ativo): terminais 3 e 4
- 2 Conexão, tensão de alimentação: terminais 1 e 2
- 3 Terminal para blindagem do cabo

⚠ CUIDADO

Para garantir a segurança elétrica:

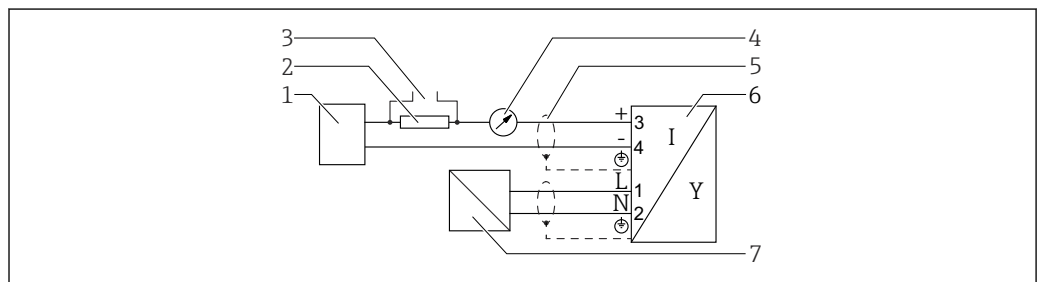
- ▶ Não desconecte a conexão de aterramento de proteção.
- ▶ Desconecte o equipamento da tensão de alimentação antes de desconectar o aterramento de proteção.

i Conecte o aterramento de proteção no terminal de aterramento interno (3) antes de conectar a tensão de alimentação. Se necessário, conecte a linha de correspondência de potencial ao terminal de aterramento externo.

i A fim de garantir a compatibilidade eletromagnética (EMC): **não** aterre o equipamento exclusivamente através do condutor do aterramento de proteção do cabo de alimentação. Em vez disso, o aterramento funcional deve também ser conectado à conexão de processo (flange ou conexão com rosca) ou ao Terminal de aterramento externo.

i Deve ser instalada um interruptor de alimentação de fácil acesso próximo ao equipamento. O interruptor de alimentação deve ser marcado como um desconector para o equipamento (IEC/EN61010).

Diagrama de bloco, 4 fios: 4 para 20 mA HART (90 para 253 V_{AC})

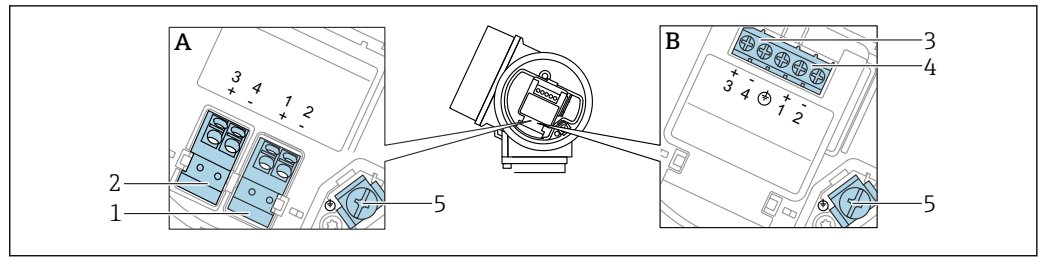


A0036527

14 Diagrama de bloco, 4 fios: 4 para 20 mA HART (90 para 253 V_{AC})

- 1 Unidade de avaliação, ex. CLP
- 2 Resistor para comunicação HART ($\geq 250 \Omega$); observe a carga máxima
- 3 Conexão para Commubox FXA195 ou FieldXpert SFX350/SFX370 (através de modem Bluetooth VIATOR)
- 4 Unidade de display analógico; observe a carga máxima
- 5 Blindagem do cabo; observe a especificação do cabo
- 6 Medidor
- 7 Fonte de alimentação; observe a tensão do terminal, observe a especificação do cabo

Esquema de ligação elétrica PROFIBUS PA / FOUNDATION Fieldbus



A0036500

15 Esquema de ligação elétrica PROFIBUS PA / FOUNDATION Fieldbus

A Sem proteção contra sobretensão integrada

B Com proteção contra sobretensão integrada

1 Conexão, PROFIBUS PA / FOUNDATION Fieldbus: terminais 1 e 2, sem proteção contra sobretensão integrada

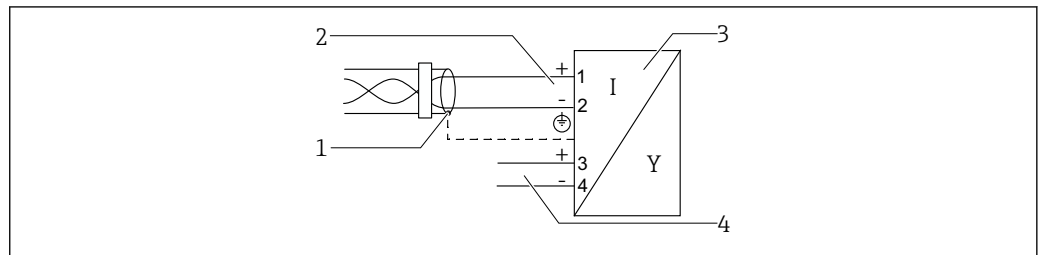
2 Conexão, saída comutada (coletor aberto): terminais 3 e 4, sem proteção contra sobretensão integrada

3 Conexão, saída comutada (coletor aberto): terminais 3 e 4, com proteção contra sobretensão integrada

4 Conexão, PROFIBUS PA / FOUNDATION Fieldbus: terminais 1 e 2, com proteção contra sobretensão integrada

5 Terminal para blindagem do cabo

Diagrama de bloco PROFIBUS PA / FOUNDATION Fieldbus



A0036530

16 Diagrama de bloco PROFIBUS PA / FOUNDATION Fieldbus

1 Blindagem do cabo; observe a especificação do cabo

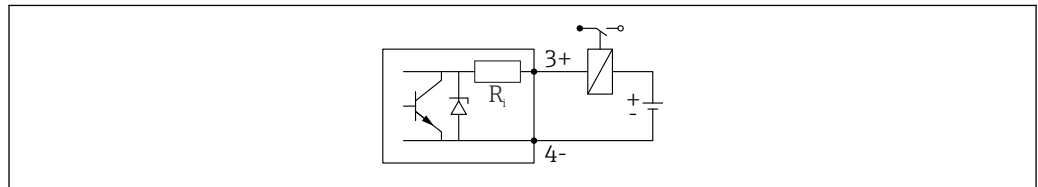
2 Conexão PROFIBUS PA / FOUNDATION Fieldbus

3 Medidor

4 Saída comutada (coletor aberto)

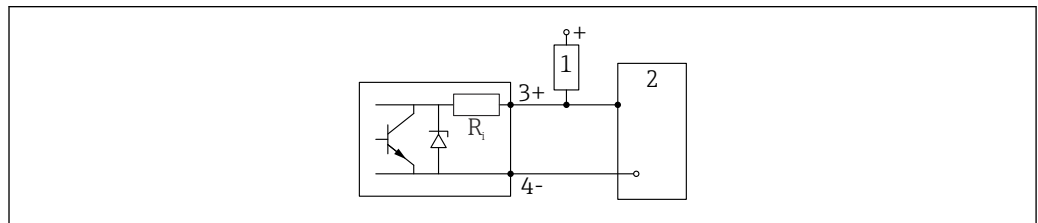
Exemplos de conexão para a saída da seletora

i Para equipamentos HART, a saída da seletora está disponível como opcional.



A0015909

17 Conexão de um relé



A0015910

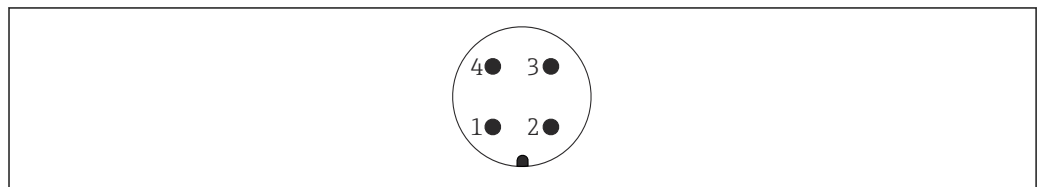
18 Conexão a uma entrada digital

- 1 Resistor de alta impedância
- 2 Entrada digital

i Para imunidade a interferência otimizada, recomendamos conectar um resistor externo (resistência interna do relé ou resistor de alta impedância) de < 1 000 Ω.

Conector do equipamento

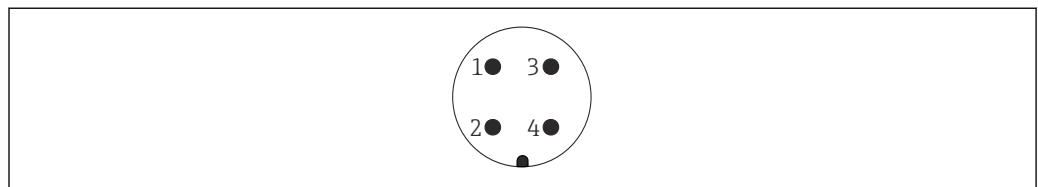
i No caso de versões de equipamento com um conector, o invólucro não precisa ser aberto para conexão do cabo de sinal.



A0011175

19 Atribuição de pinos do conector M12

- 1 Sinal +
- 2 Não especificado
- 3 Sinal -
- 4 Aterramento



A0011176

20 Atribuição de pinos do conector 7/8"

- 1 Sinal -
- 2 Sinal +
- 3 Não especificado
- 4 Blindagem

Tensão de alimentação

É necessária uma fonte de alimentação externa.

i Podem ser solicitadas diversas fontes de alimentação na Endress+Hauser.

2 fios; 4-20mA HART, passivo

2 fios; 4-20mA HART¹⁾

"Aprovação" ²⁾	Tensão do terminal U no equipamento	Carga máxima R, dependendo da tensão de alimentação U ₀ da unidade de alimentação
<ul style="list-style-type: none"> ▪ Não classificada ▪ Ex nA ▪ Ex ic ▪ CSA GP 	11.5 para 35 V ^{3) 4)}	<p style="text-align: right; font-size: small;">A0035511</p>
Ex ia / IS	11.5 para 30 V ⁴⁾	
<ul style="list-style-type: none"> ▪ Ex d / XP ▪ Ex ic[ia] ▪ Ex tD / DIP 	13.5 para 30 V ^{4) 5)}	<p style="text-align: right; font-size: small;">A0034969</p>

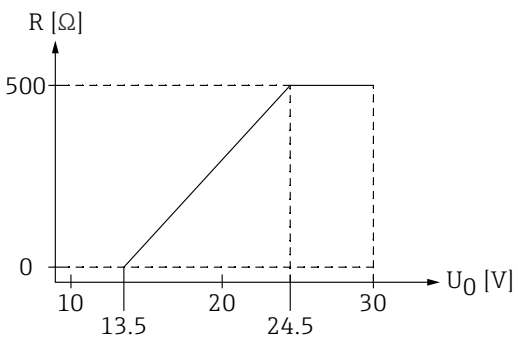
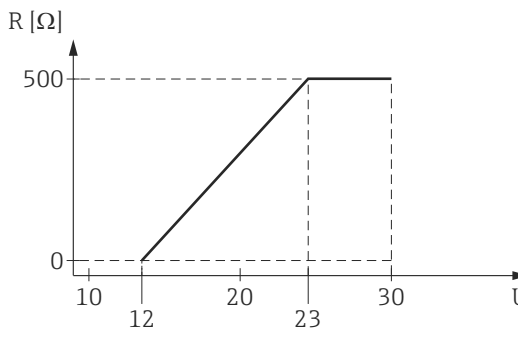
- 1) Recurso 020 na estrutura do produto: opção A
- 2) Recurso 010 na estrutura do produto
- 3) Em temperaturas ambiente $T_a \leq -30^\circ\text{C}$, é necessária uma tensão de terminal $U \geq 14\text{ V}$ para a partida do equipamento com uma corrente de falha mínima (3,6 mA). Em temperaturas ambiente $T_a > 60^\circ\text{C}$, é necessária uma tensão de terminal $U \geq 12\text{ V}$ para a partida do equipamento com uma corrente de falha mínima (3,6 mA). A corrente de inicialização pode ser configurada. Se o equipamento é operado com uma corrente $I \geq 4,5\text{ mA}$ (HART modo Multidrop), uma tensão $U \geq 11,5\text{ V}$ em toda faixa de temperatura ambiente é suficiente.
- 4) Se for usado o módulo Bluetooth, a tensão de alimentação mínima aumenta em 2 V.
- 5) Em temperaturas ambiente $T_a \leq -30^\circ\text{C}$, é necessária uma tensão de terminal $U \geq 16\text{ V}$ para a partida do equipamento com uma corrente de falha mínima (3,6 mA).

2 fios; 4-20mA HART, saída comutada¹⁾

"Aprovação" ²⁾	Tensão do terminal U no equipamento	Carga máxima R, dependendo da tensão de alimentação U ₀ da unidade de alimentação
<ul style="list-style-type: none"> ▪ Não classificada ▪ Ex nA ▪ Ex nA(ia) ▪ Ex ic ▪ Ex ic[ia] ▪ Ex d[ia] / XP ▪ Ex ta / DIP ▪ CSA GP 	13.5 para 35 V ^{3) 4)}	<p style="text-align: right; font-size: small;">A0034971</p>
<ul style="list-style-type: none"> ▪ Ex ia / IS ▪ Ex ia + Ex d[ia] / IS + XP 	13.5 para 30 V ^{3) 4)}	

- 1) Recurso 020 na estrutura do produto: opção B
- 2) Recurso 010 na estrutura do produto
- 3) Em temperaturas ambiente $T_a \leq -30^\circ\text{C}$, é necessária uma tensão de terminal $U \geq 16\text{ V}$ para a partida do equipamento com uma corrente de falha mínima (3,6 mA).
- 4) Se for usado o módulo Bluetooth, a tensão de alimentação mínima aumenta em 2 V.

2 fios; 4-20mA HART, 4-20 mA ¹⁾

"Aprovação" ²⁾	Tensão do terminal U no equipamento	Carga máxima R, dependendo da tensão de alimentação U ₀ da unidade de alimentação
Todos	Canal 1: 13.5 para 30 V ^{3) 4) 5)}	 <p style="text-align: right; font-size: small;">A0034969</p>
	Canal 2: 12 para 30 V	 <p style="text-align: right; font-size: small;">A0022583</p>

- 1) Recurso 020 na estrutura do produto: opção C
- 2) Recurso 010 na estrutura do produto
- 3) Em temperaturas ambiente $T_a \leq -30\text{ °C}$, é necessária uma tensão de terminal $U \geq 16\text{ V}$ para a partida do equipamento com uma corrente de falha mínima (3,6 mA).
- 4) Em temperaturas ambiente $T_a \leq -40\text{ °C}$, a tensão de terminal máxima deve ser limitada a $U \leq 28\text{ V}$.
- 5) Se for usado o módulo Bluetooth, a tensão de alimentação mínima aumenta em 2 V.

Proteção integrada contra reversão de polaridade	Sim
Ondulação residual permitida com f = 0 a 100 Hz	$U_{SS} < 1\text{ V}$
Ondulação residual permitida com f = 100 a 10000 Hz	$U_{SS} < 10\text{ mV}$

4 fios; 4-20mA HART, ativo

"Alimentação de energia; saída" ¹⁾	Tensão do terminal U	Carga máxima R _{máx.}
K: 4 fios 90-253 VCA; 4-20mA HART	90 para 253 V _{AC} (50 para 60 Hz), categoria de sobretensão II	500 Ω
K: 4 fios 10,4-48 VCC; 4-20mA HART	10.4 para 48 V _{DC}	

1) Recurso 020 da estrutura do produto

PROFIBUS PA, FOUNDATION Fieldbus

"Alimentação de energia; saída" ¹⁾	"Aprovação" ²⁾	Tensão do terminal
E: saída comutada, de 2 fios FOUNDATION Fieldbus G: 2 fios; PROFIBUS PA, saída digital	<ul style="list-style-type: none"> ▪ Não classificada ▪ Ex nA ▪ Ex nA ia ▪ Ex ic ▪ Ex ic ia ▪ Ex d ia / XP ▪ Ex ta / DIP ▪ CSA GP 	9 para 32 V ³⁾
	<ul style="list-style-type: none"> ▪ Ex ia / IS ▪ Ex ia + Ex d ia / IS + XP 	9 para 30 V ³⁾

1) Recurso 020 da estrutura do produto

2) Recurso 010 na estrutura do produto

3) Tensão de entrada de até 35 V não destrói o equipamento.

Dependente da polaridade	Não
FISCO/FNICO em conformidade com IEC 60079-27	Sim

Consumo de energia

"Fonte de alimentação; saída" ¹⁾	Consumo de energia
A: 2 fios; 4-20mA HART	< 0.9 W
B: 2 fios; 4-20mA HART, saída comutada	< 0.9 W
C: 2 fios; 4-20mA HART, 4-20mA	< 2 x 0.7 W
K: 4 fios 90-253 VCA; 4-20mA HART	6 VA
L: 4 fios 10,4-48 VCC; 4-20mA HART	1.3 W

1) Recurso 020 da estrutura do produto

Consumo de corrente

HART

Corrente nominal	3.6 para 22 mA, a corrente de partida para o modo multiponto pode ser parametrizada (está definida para 3.6 mA a entrega)
Sinal de defeito (NAMUR NE43)	ajustável: 3.59 para 22.5 mA

PROFIBUS PA

Corrente nominal	14 mA
Erro na corrente FDE (Fault Disconnection Electronic)	0 mA

FOUNDATION Fieldbus

Corrente básica do equipamento	15 mA
Erro na corrente FDE (Fault Disconnection Electronic)	0 mA

FISCO

U_i	17.5 V
I_i	550 mA
P_i	5.5 W
C_i	5 nF
L_i	10 μ H

Falha na fonte de alimentação

- A configuração é retida no HistorOM (EEPROM).
- Mensagens de erro (incluindo o valor do contador de horas operadas) são armazenadas.

Equalização potencial

Não são necessárias medidas especiais para a equalização potencial.



Se o equipamento foi projetado para áreas classificadas, observe as informações na documentação "Instruções de segurança" (XA).

Terminais

- **Sem proteção contra sobretensão integrada**
Terminais de mola de encaixe para seções transversais de fios 0.5 para 2.5 mm² (20 para 14 AWG)
- **Com proteção contra sobretensão integrada**
Terminais de parafuso para seções transversais dos fios 0.2 para 2.5 mm² (24 para 14 AWG)

Entradas para cabo

Conexão da fonte de alimentação e dos cabos de sinal

Para ser selecionada no recurso 050 "Conexão elétrica":

- Acoplamento M20, o material depende de aprovação:
 - Para Non-Ex, ATEX, IECEx, NEPSI Ex ia/ic:
Plástico M20x1,5 para cabo \varnothing 5 para 10 mm (0.2 para 0.39 in)
 - Para Dust-Ex, FM IS, CSA IS, CSA GP, Ex ec:
 - Para Ex db:
Nenhum prensa-cabos disponível
- Rosqueado
 - NPT 1/2"
 - G 1/2"
 - M20 \times 1,5
- Conector M12/Conector 7/8"
Disponível apenas para Non-Ex, Ex ic, Ex ia

Conexão do display remoto FHX50

Recurso 030 "Display, operação"	Entrada para cabo para conexão do FHX50
L: "Preparado para o display FHX50 + conexão M12"	Soquete M12
M: "Preparado para o display FHX50 + conexão customizada"	Prensa-cabo M12

Especificação do cabo


- **Equipamentos sem proteção contra sobretensão integrada**
Terminais por força de mola para seções transversais dos fios 0.5 para 2.5 mm² (20 para 14 AWG)
- **Equipamentos com proteção contra sobretensão integrada**
Terminais de parafuso para seções transversais dos fios 0.2 para 2.5 mm² (24 para 14 AWG)
- Para temperatura ambiente $T_U \geq 60$ °C (140 °F): use cabo para temperatura $T_U + 20$ K.

HART

- No caso de utilizar somente o sinal analógico, um cabo de equipamento normal será suficiente.
- Recomenda-se cabo blindado se estiver utilizando um protocolo HART. Observe o conceito de aterramento da planta.
- Para equipamentos de 4 fios: cabo padrão para equipamento é suficiente para a linha de alimentação.


PROFIBUS

Use um cabo bifilar blindado, torcido, preferencialmente do tipo A.

-  Para mais informações sobre as especificações do cabo, consulte as Instruções de Operação BA00034S "PROFIBUS DP/PA: Orientações para planejamento e comissionamento", PNO Orientação 2.092 "PROFIBUS PA Orientação para usuário e instalação" e IEC 61158-2 (MBP).

FOUNDATION Fieldbus

Endress+Hauser recomenda o uso de cabos blindados de dois fios torcidos.

-  Para mais informações sobre as especificações do cabo, consulte as Instruções de Operação BA00013S "Visão geral FOUNDATION Fieldbus", Orientação FOUNDATION Fieldbus e IEC 61158-2 (MBP).

Proteção contra sobretensão

Se o medidor for usado para medição de nível em líquidos inflamáveis que requeira o uso de proteção contra sobretensão de acordo com DIN EN 60079-14, norma para procedimentos de teste 60060-1 (10 kA, pulso 8/20 µs), um módulo de proteção contra sobretensão deverá ser instalado.

Módulo de proteção contra sobretensão integrado


Um módulo de proteção de sobretensão integrado está disponível para 2-fios HART assim como equipamentos PROFIBUS PA e FOUNDATION Fieldbus.

Estrutura do produto: recurso 610 "Acessório montado", opção NA "Proteção contra sobretensão".

Dados técnicos	
Resistência por canal	2 × 0.5 Ω máx.
Limite de tensão CC	400 para 700 V
Limite de tensão de impulso	< 800 V
Capacitância em 1 MHz	< 1.5 pF
Tensão de impulso de parada nominal (8/20 µs)	10 kA

Módulo de proteção contra sobretensão externo

HAW562 ou HAW569 da Endress+Hauser são adequados como proteção contra sobretensão externa.

-  Para informações detalhadas, consulte os documentos a seguir:
 - HAW562: TI01012K
 - HAW569: TI01013K

Características de desempenho

Condições de operação de referência

- Temperatura = +24 °C (+75 °F) ±5 °C (±9 °F)
- Pressão = 960 mbar abs. (14 psia) ±100 mbar (±1.45 psi)
- Umidade = 60 % ±15 %
- Fator de reflexão ≥ 0,8 (placa de metal para haste rígida e haste flexível com mín. de . 1 m (40 in) de diâmetro)
- Flange para haste ou haste rígida ≥ 300 mm (12 in) diâmetro
- Distância para obstáculos ≥ 1 m (40 in)

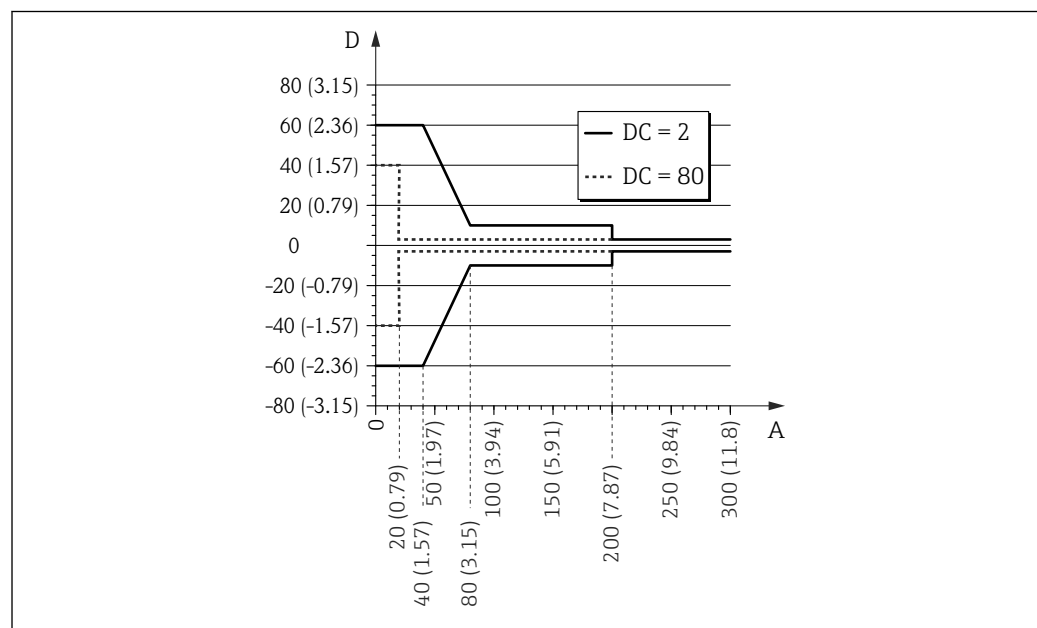
Exatidão referencial

Dados típicos sob condições operacionais de referência: DIN EN IEC 61298-2 / DIN EN IEC 60770-1; valores percentuais em relação ao span.

Saída:	digital	analógico ¹⁾
Precisão (Soma de não-linearidade, não-repetibilidade e histerese) ²⁾	±2 mm (±0.08 in)	±0.02 %
Não-repetibilidade ³⁾	≤1 mm (0.04 in)	

- 1) Adicione um erro do valor analógico ao valor digital.
- 2) Se as condições de referência não forem atendidas, o ponto zero/deslocamento resultante das condições de instalação pode ser de até ±16 mm (±0.63 in). Este deslocamento adicional/ponto zero pode ser compensado inserindo uma correção (parâmetro "Correção de nível") durante o comissionamento.
- 3) A não-repetibilidade já é levada em considerada na precisão.

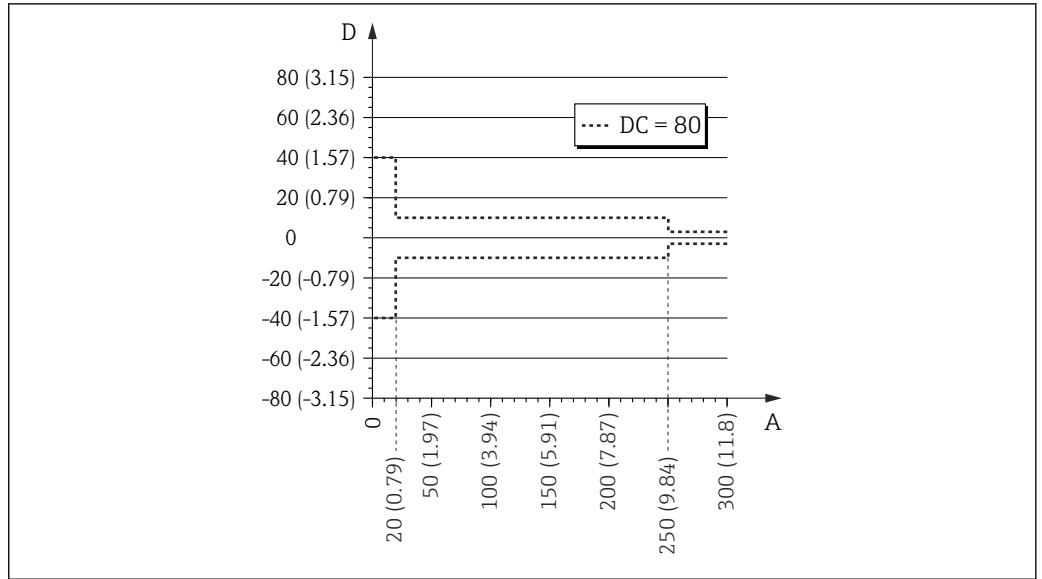
Diferentemente disso, o seguinte erro de medição se aplica na área da extremidade inferior da haste:



21 Erro de medição na extremidade da haste para hastes rígidas e hastes coaxiais

A Distância da extremidade da haste [mm(pol.)]

D Erro de medição: soma da não linearidade, não repetibilidade e histerese



A0021482

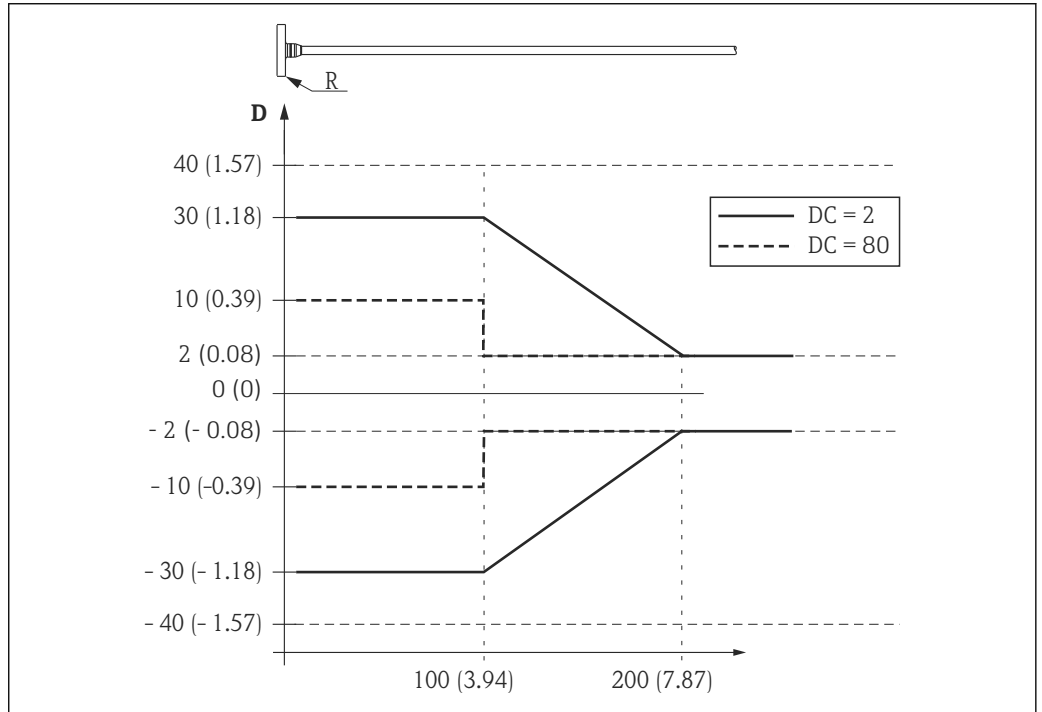
22 Erro de medição na extremidade da haste para as hastes flexíveis

A Distância da extremidade da haste [mm(pol.)]

D Erro de medição: soma da não linearidade, não repetibilidade e histerese

i Se o valor da DC for inferior a 7 no caso de hastes flexíveis, então não é possível fazer a medição na área do peso de tensionamento (0 a 250 mm da extremidade da haste), (menor distância de bloqueio).

Os seguintes erros de medição se aplicam na área da extremidade superior da haste:



A0015091

23 Erro de medição na extremidade superior da haste; unidade de engenharia: mm (pol.)

D Soma da não linearidade, não repetibilidade e histerese

R Ponto de referência da medição

DC Constante dielétrica

Resolução

- Digital: 1 mm
- Analógico: 1 µA

Tempo de resposta

O tempo de resposta pode ser configurado. Os seguintes tempos de resposta da etapa (de acordo com DIN EN IEC 61298-2 / DIN EN IEC 60770-1) ¹⁾ são válidos se o amortecimento estiver desligado:

Medição de nível		
Comprimento da haste	Taxa de amostragem	Tempo de resposta
< 12 m (39 ft)	3,6 medições por segundo	< 0,8 s

Influência da temperatura ambiente

As medições são realizadas de acordo com DIN EN IEC 61298-3 / DIN EN IEC 60770-1

- Digital (HART, PROFIBUS PA, FOUNDATION Fieldbus): média $T_K = 0.6 \text{ mm}/10 \text{ K}$
Para os equipamentos com o sensor remoto, ²⁾ há um erro de deslocamento adicional de $\pm 0.3 \text{ mm}/10\text{K}$ ($\pm 0.01 \text{ in}/10\text{K}$) por 1 m (3.3 ft) do cabo remoto.
- Analógica (saída de corrente):
 - Ponto zero (4 mA): média $T_K = 0.02 \text{ \%}/10 \text{ K}$
 - Span (20 mA): média $T_K = 0.05 \text{ \%}/10 \text{ K}$

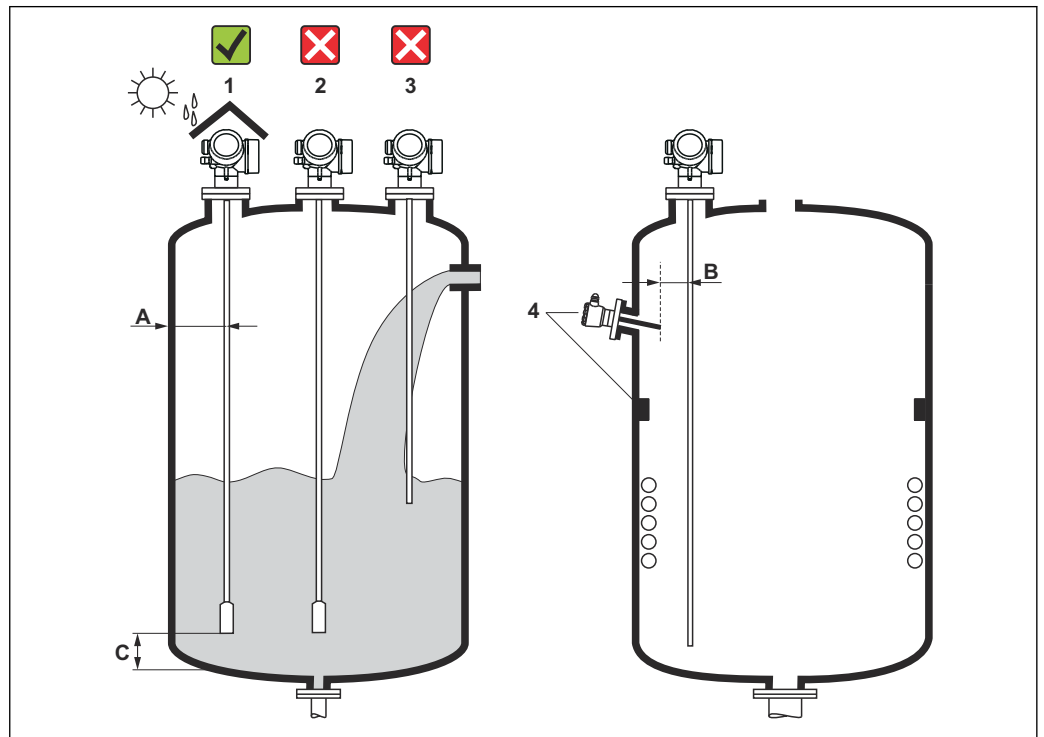
1) Conforme a DIN EN IEC 61298-2 / DIN EN IEC 60770-1, o tempo de resposta da etapa é o tempo que passa após uma alteração abrupta do sinal de entrada até que a mudança no sinal de saída assuma 90% do valor de estado estacionário pela primeira vez.

2) Estrutura do produto: Recurso 600, versões MB, MC ou MD)

Instalação

Requisitos de instalação

Posição adequada de instalação





24 Condições de instalação para Levelflex

Especificações de espaçamento durante a instalação

- Distância (A) entre a parede do recipiente e as hastes rígidas e flexíveis:
 - Para paredes metálicas lisas: > 50 mm (2 in)
 - Para paredes plásticas: > 300 mm (12 in) para peças metálicas fora do recipiente
 - Para paredes de concreto: > 500 mm (20 in), caso contrário, a faixa de medição permitida pode ser reduzida.
- Distância (B) entre as hastes rígidas e as conexões internas (3): > 300 mm (12 in)
- Ao utilizar mais de um Levelflex:
 - Distância mínima entre os eixos do sensor: 100 mm (3.94 in)
- Distância (C) da extremidade da sonda ao fundo do recipiente:
 - Haste flexível: > 150 mm (6 in)
 - Haste rígida: > 10 mm (0.4 in)

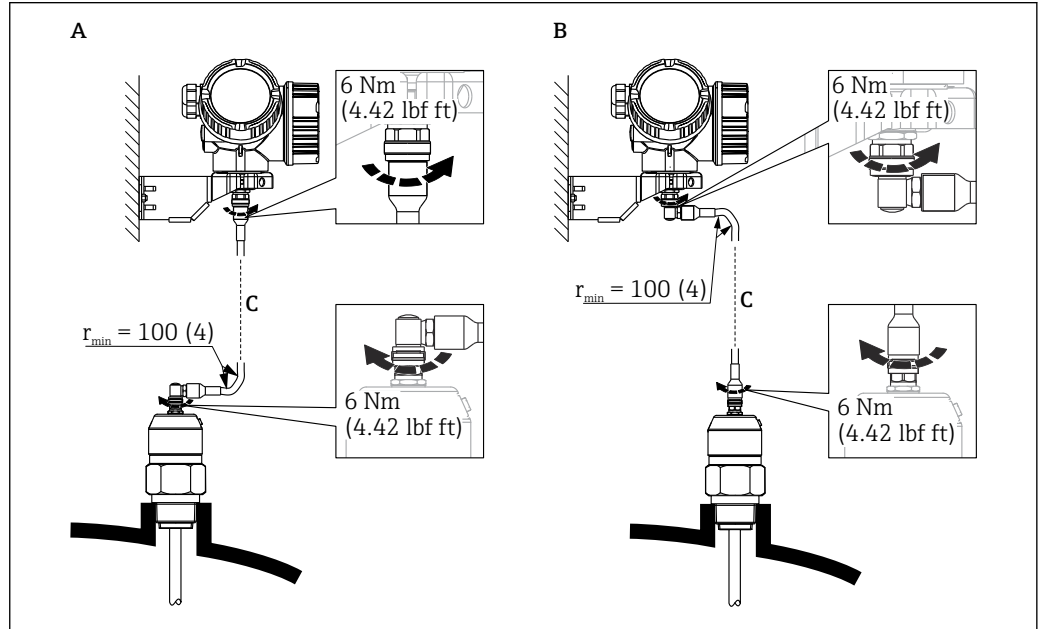
Condições adicionais

- Ao instalar em área externa, pode-se usar uma tampa de proteção contra intempérie (1) para proteger o equipamento contra condições climáticas extremas.
 - Em recipientes metálicos, é preferível não instalar a sonda no centro do recipiente (2), pois isso levaria ao aumento dos ecos de interferência.
Se não for possível evitar a posição de instalação central, é essencial fazer uma supressão de eco de interferência (mapeamento) depois do comissionamento do equipamento.
 - Não instale a sonda na cortina de abastecimento (3).
 - Evite encurvar a haste flexível durante a instalação ou operação (ex. como resultado do movimento do produto contra a parede do silo) selecionando um local de instalação adequado.
-  No caso de hastes flexíveis suspensas livremente (extremidade da sonda sem fixação no fundo), a distância entre a haste flexível e as conexões internas, que pode mudar devido ao movimento do produto, não deve nunca ser menor que 300 mm (12 in). O contato ocasional entre o peso da extremidade da sonda e o cone do recipiente, porém, não influencia a medição desde que a constante dielétrica seja pelo menos $DC = 1,8$.
-  Ao instalar o invólucro em um recesso (ex. em um teto de concreto), observe uma distância mínima de 100 mm (4 in) entre a tampa e o compartimento de conexão/compartimento de componentes eletrônicos e a parede. Caso contrário, o compartimento de conexão/compartimento de componentes eletrônicos não ficará acessível após a instalação.

Instalação em condições confinadas

Instalação com sonda remota

A versão do equipamento com uma sonda remota é adequada para aplicações com espaço de instalação restrito. Nesse caso, o invólucro dos componentes eletrônicos é instalado em uma posição separada da sonda.



A Conector angular na sonda
 B Conector angular no invólucro dos componentes eletrônicos
 C Comprimento do cabo remoto como solicitado

- Estrutura do produto, recurso 600 "Projeto da sonda":
 - Versão MB "Sensor remoto, cabo de 3 m"
 - Versão MC "Sensor remoto, cabo de 6 m"
 - Versão MD "Sensor remoto, cabo de 9 m"
- O cabo de conexão está incluso na entrega com essas versões.
 Raio de curvatura mínimo: 100 mm (4 inch)
- O suporte de instalação para invólucro dos componentes eletrônicos está incluso na entrega com essas versões. Opções de instalação:
 - Instalação em parede
 - Instalação em poste ou tubo DN32 a DN50 (1-1/4 a 2 polegadas)
- O cabo de conexão possui um conector reto e um conector em ângulo de 90°. Dependendo das condições locais, o conector em ângulo pode ser conectado à sonda ou ao invólucro dos componentes eletrônicos.

i A sonda, os componentes eletrônicos e o cabo de conexão são mutuamente compatíveis e têm um número de série em comum. Somente componentes com o mesmo número de série podem ser conectados uns aos outros.

Observações sobre a carga mecânica da sonda

Capacidade de recarga de tensão das hastes flexíveis

FMP50

Haste flexível 4 mm (1/6") 316

2 kN

Capacidade de carga lateral (resistência à flexão) das hastes rígidas

FMP50

Haste 8 mm (1/3") 316 L

10 Nm

Carga lateral (momento de curvatura) das condições de vazão

A fórmula para cálculo do momento de curvatura M que atua sobre a sonda:

$$M = c_w \times \rho / 2 \times v^2 \times d \times L \times (L_N - 0,5 \times L)$$

Com:

c_w : coeficiente de atrito

ρ [kg/m³]: densidade do meio

v [m/s]: velocidade da vazão do meio, perpendicular à haste da sonda

d [m]: diâmetro da haste da sonda

L [m]: nível

L_N [m]: comprimento da sonda

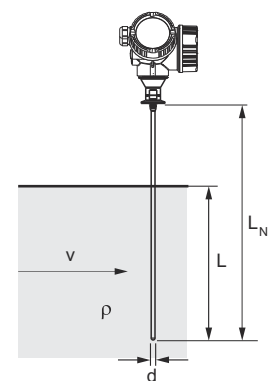
Cálculo de amostra

Coeficiente de atrito c_w 0,9 (presumindo uma vazão turbulenta - alto coeficiente de Reynolds)

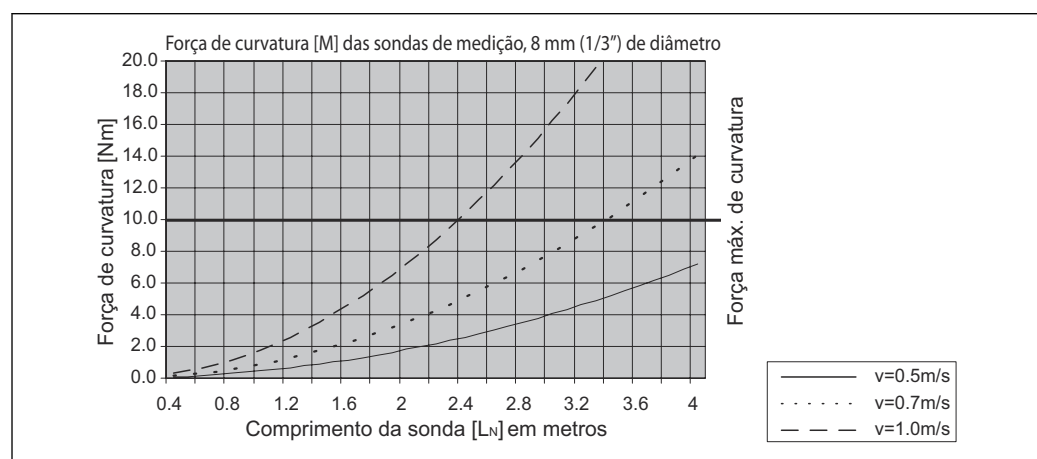
Densidade ρ [kg/m³] 1000 (por exemplo, água)

Diâmetro da sonda d [m] 0,008

$L = L_N$ (condições desfavoráveis)



A0014175

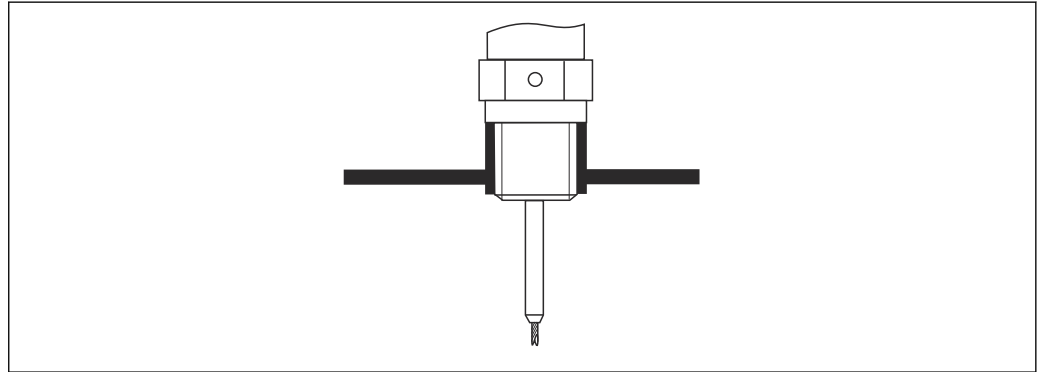


A0014182-PT

Informações sobre a conexão de processo

- i** As sondas são instaladas na conexão de processo com conexões com rosca ou flanges. Se, durante essa instalação, há o risco da extremidade da sonda se mover tanto que, ocasionalmente, toque no fundo do recipiente ou no cone, pode ser necessário encurtar a sonda na extremidade inferior e fixá-la no lugar.

Conexão de rosca



25 Instalação com conexão com rosca; rente ao teto do recipiente

Vedação

A rosca e o tipo de vedação atendem a DIN 3852 Parte 2, conector de rosca, formato A.

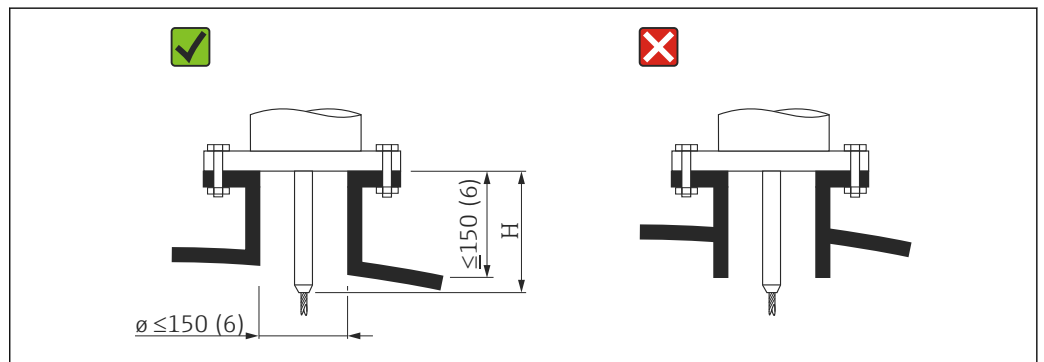
É possível usar os seguintes tipos de anel de vedação:

Para rosca G3/4": Conforme DIN 7603 com dimensões 27 mm × 32 mm

Use um anel de vedação de acordo com essa norma no formato A, C ou D e de um material que ofereça a resistência apropriada para a aplicação.

- i** Consulte o comprimento do conector de rosca no desenho dimensional:

Instalação em bocal

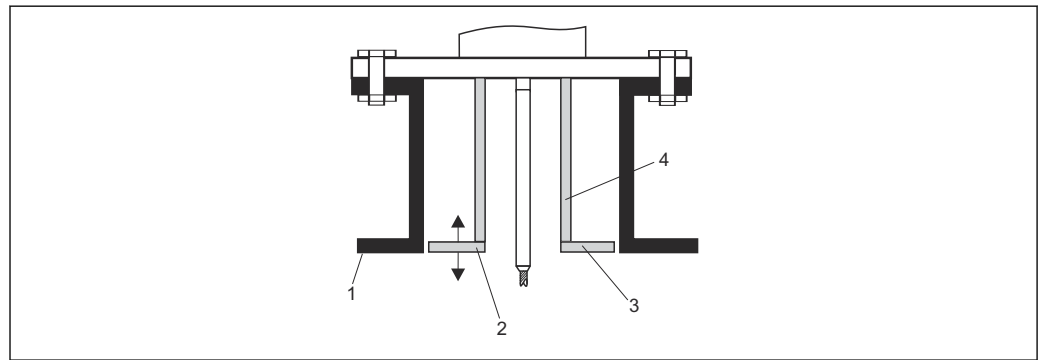


H Comprimento da haste de centralização ou da parte rígida da haste flexível

- Diâmetro do bocal permitido: ≤ 150 mm (6 in)
Para diâmetros maiores, a capacidade de medição próxima do alcance pode ser reduzida.
Para bocais grandes, consulte a seção "Instalação em bocais ≥ DN300"
- Altura permitida do bocal: ≤ 150 mm (6 in)
Para alturas maiores, a capacidade de medição próxima do alcance pode ser reduzida.
- A extremidade do bocal deve ser rente ao teto do tanque para evitar efeito ringing.
- i** Em recipientes isolados termicamente, o bocal também deve ser isolado para evitar a formação de condensado.

Instalação em bocais $\geq DN300$

Se não for possível evitar a instalação em bocais ≥ 300 mm (12 in), a instalação deve ser feita de acordo com o seguinte diagrama a fim de evitar sinais de interferência na faixa próxima.

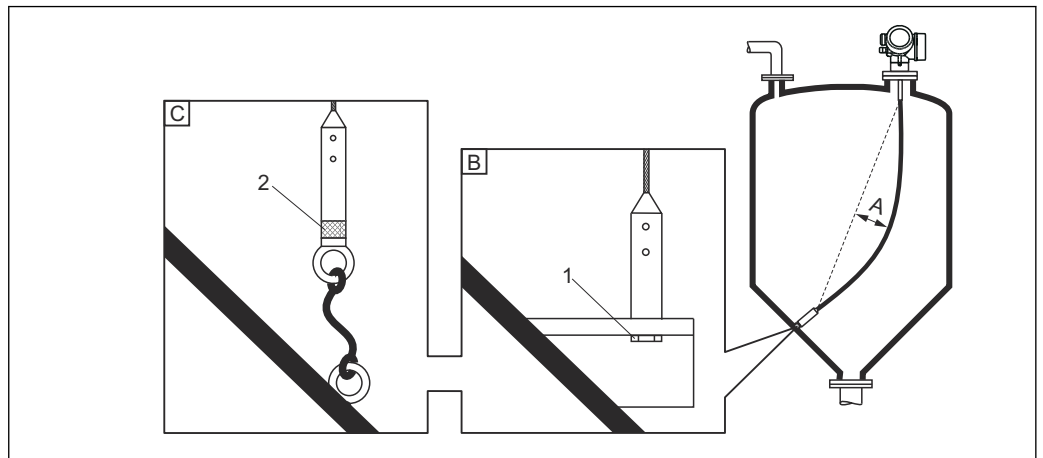


A0014199

- 1 Borda inferior do bocal
- 2 Aproximadamente rente à borda inferior do bocal (± 50 mm)
- 3 Placa, bocal $\varnothing 300$ mm (12 in) = placa $\varnothing 280$ mm (11 in); bocal $\varnothing \geq 400$ mm (16 in) = placa $\varnothing \geq 350$ mm (14 in)
- 4 Tubo $\varnothing 150$ para 180 mm

Fixação da haste

Fixação das hastas flexíveis

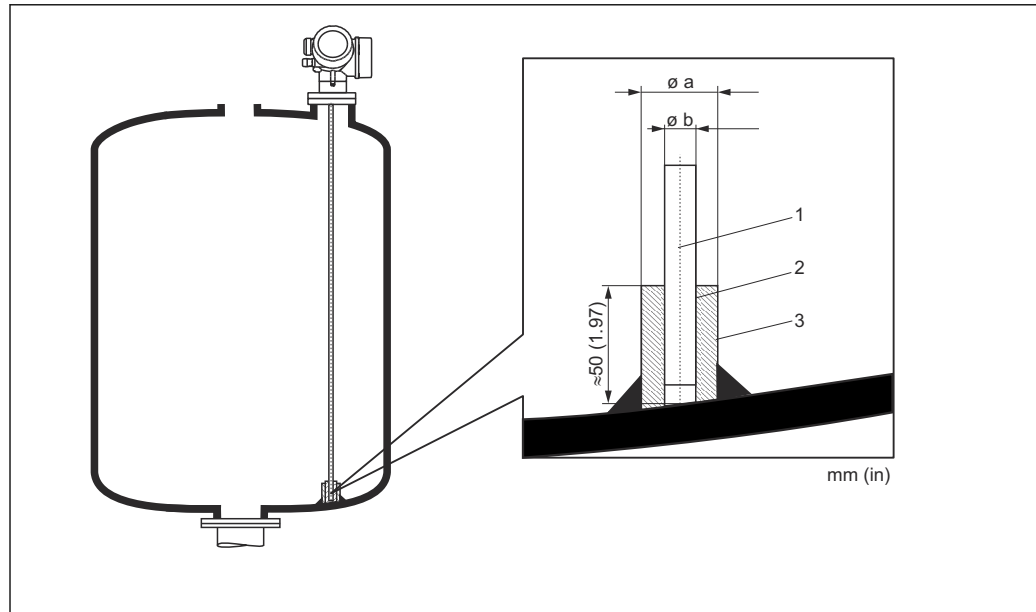


- A Arqueamento da haste: ≥ 10 mm/(comprimento da haste: 1 m) [0,12 pol./(comprimento da haste: 1 pé)]
 B Final da haste aterrada de forma confiável
 C Extremidade da haste isolada de forma confiável
 1 Fixador na rosca fêmea do peso da extremidade da haste
 2 Kit de fixação isolada

- O final da haste rígida precisa ser fixado nas seguintes condições:
 Se a não fixação fizer com que a haste entre em contato temporariamente com a parede do tanque, o cone, as partes/feixes internos ou outra parte da instalação
- Uma rosca fêmea é fornecida no peso da haste para fixar a extremidade da haste:
 Haste 4 mm (1/6"), 316: M 14
- Quando fixada, a extremidade da haste deve ser aterrada de forma confiável ou isolada de forma confiável. Use um kit de fixação isolada se não houver outra maneira de fixar a haste com uma conexão isolada confiável.

Fixação das hastas com haste

- Para aprovação WHG: É necessário um suporte para comprimentos de haste ≥ 3 m (10 ft).
- Em geral, as hastas rígidas devem ser fixadas no evento de uma vazão horizontal (por exemplo, de um agitador) ou fortes vibrações.
- Somente fixe hastas rígidas diretamente na extremidade da haste.



A0014127

- 1 Haste com haste
- 2 Bucha com diâmetro pequeno para garantir o contato elétrico entre a bucha e a haste.
- 3 Tubo metálico curto, por exemplo soldado no local

Haste $\varnothing 8$ mm (0.31 in)

- $a < \varnothing 14$ mm (0.55 in)
- $b = \varnothing 8.5$ mm (0.34 in)

AVISO

Um mau aterramento da extremidade da haste pode causar medições incorretas.

- Use uma bucha com diâmetro pequeno para garantir um bom contato elétrico entre a bucha e a haste.

AVISO

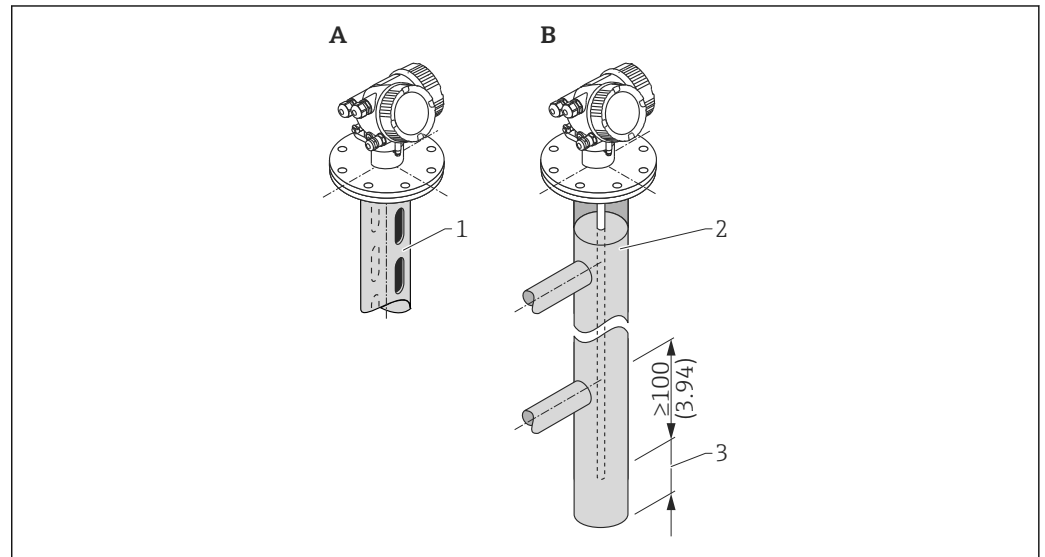
A solda pode danificar o módulo dos componentes eletrônicos principais.

- Antes de soldar: Aterre a haste e remova os componentes eletrônicos.

Situações de instalação especiais

Bypasses e tubos de calma

- i** O uso de discos/estrelas/pesos centralizadores (disponíveis como acessórios) é recomendado em aplicações de bypass e tubos de calma.
- i** Como o sinal de medição penetra em muitos plásticos, a instalação em bypasses ou tubos de calma de plástico pode produzir resultados incorretos. Por esse motivo, utilize um bypass ou tubo de calma de metal.



- 1 Instalação em tubo de calma
- 2 Instalação em bypass
- 3 Distância mínima entre a extremidade da sonda e a borda inferior do bypass 10 mm (0.4 in)

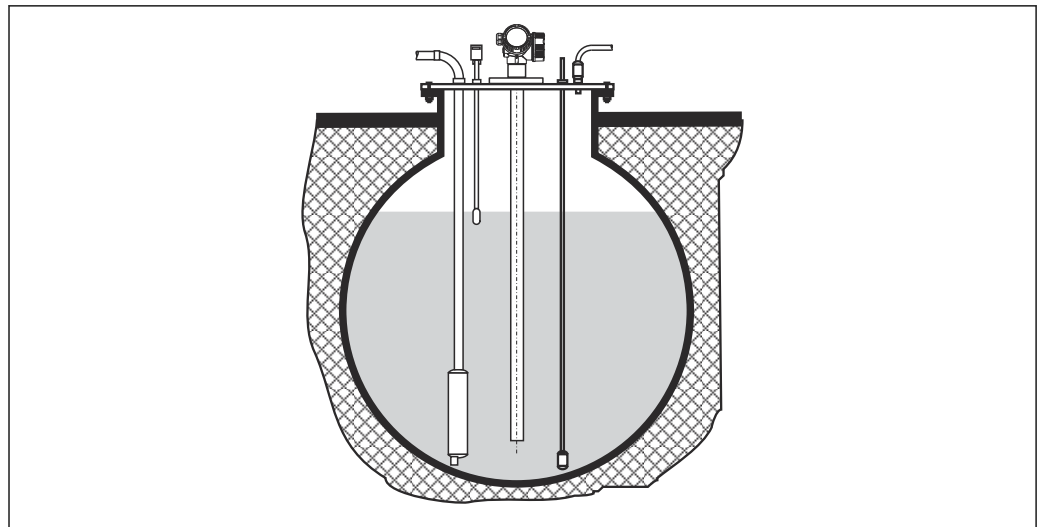
- Diâmetro do tubo: > 40 mm (1.6 in) (para hastes rígidas).
- Uma haste rígida pode ser instalada em tubos com um diâmetro de até 150 mm (6 in). Em casos de diâmetros maiores, recomenda-se o uso do FMP51 com uma sonda coaxial.
- Saídas laterais, furos, slots e soldas - com projeção interna máxima de 5 mm (0.2 in) - não afetam a medição.
- Não deve haver nenhuma alteração no diâmetro do tubo.
- A sonda deve ser 100 mm (4 in) mais longa que a saída inferior.
- As sondas não devem tocar a parede do tubo dentro da faixa de medição. Apoie ou prenda a sonda, se necessário. Todas as hastes rígidas são preparadas para serem presas em recipientes (peso de tensionamento com furo de ancoragem).

- i** Para bypasses com formação de condensação (água) e um meio com baixa constante dielétrica (por exemplo hidrocarbonos):

Com o tempo, o bypass se enche de condensado até a saída inferior. Quando os níveis estão baixos, o eco do nível é mascarado pelo eco do condensado como resultado. Nessa faixa, o nível do condensado é emitido e o valor correto é emitido somente quando os níveis são maiores. Por isso, certifique-se de que a saída inferior esteja 100 mm (4 in) abaixo do nível mais baixo a ser medido e coloque um disco centralizador de metal no nível da borda inferior da saída inferior.

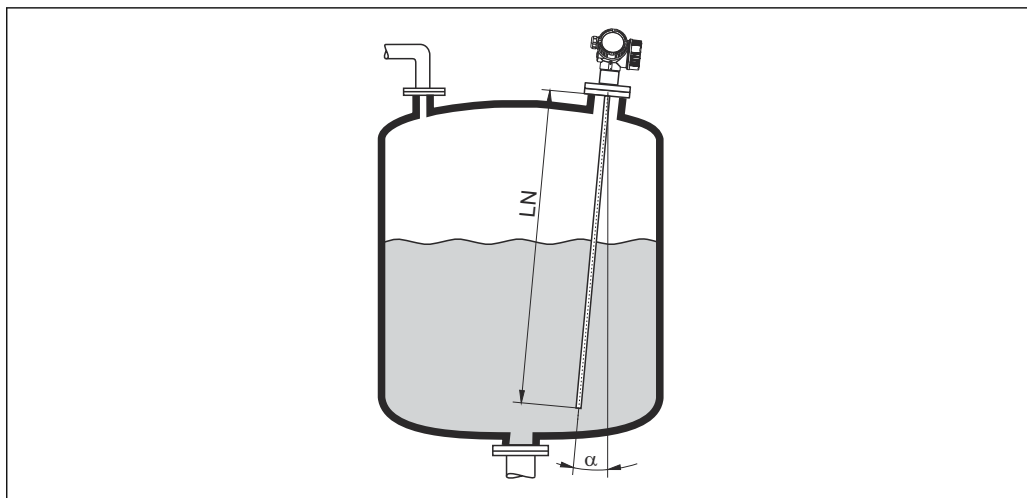
- i** Em recipientes isolados termicamente, o bypass também deve ser isolado para evitar a formação de condensado.

Atribuição do disco/estrela/peso de centralização ao diâmetro do tubo

Tanques subterrâneos

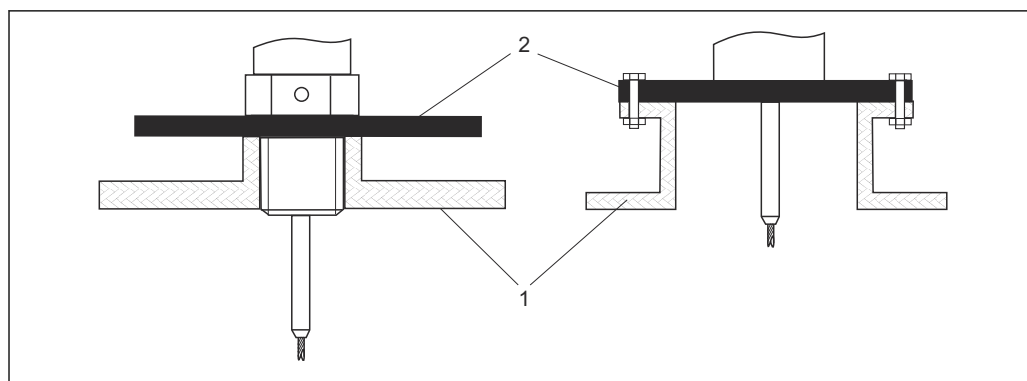
A0014142

No caso de bocais com diâmetros grandes, use o FMP51 com uma sonda coaxial para evitar reflexões na parede do bocal.

Instalação em ângulo

A0014145

- Por motivos mecânicos, a sonda deve ser instalada o mais verticalmente possível.
- Se a sonda for instalada em ângulo, o seu comprimento deve ser reduzido de acordo com o ângulo de instalação.
 - α 5°: $LN_{\text{máx.}}$ 4 m (13.1 ft)
 - α 10°: $LN_{\text{máx.}}$ 2 m (6.6 ft)
 - α 30°: $LN_{\text{máx.}}$ 1 m (3.3 ft)

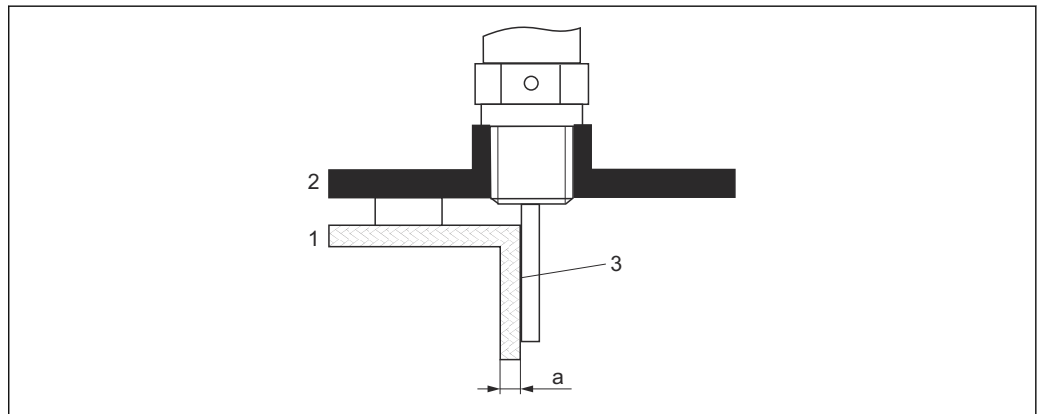
Recipientes não metálicos

- 1 *Recipiente não metálico*
2 *Chapa de metal ou flange de metal*

Para garantir bons resultados de medição ao instalar em recipientes não metálicos, instale na conexão do processo uma placa de metal com um diâmetro de pelo menos 200 mm (8 in) em um ângulo reto em relação à sonda.

Recipientes plásticos e de vidro: Instalação da sonda na parede externa

No caso de recipientes plásticos e de vidro, a sonda também pode ser instalada na parede externa de acordo com as condições.



A0014150

- 1 Recipiente de plástico ou de vidro
- 2 Placa de metal com manga roscada
- 3 Sem espaço entre a parede do recipiente e a sonda!

Especificações

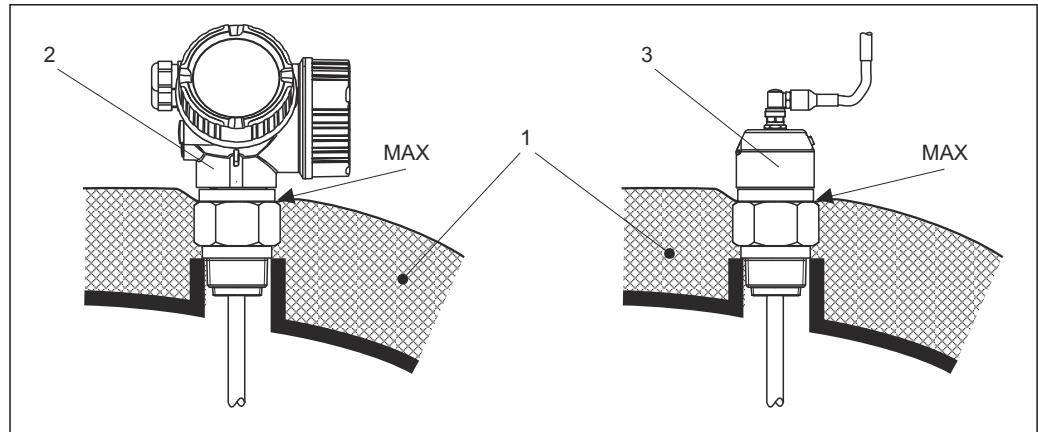
- Constante dielétrica do meio: $\epsilon_r > 7$.
- Parede não-condutiva do recipiente.
- Espessura máxima da parede (a):
 - Plástico: < 15 mm (0.6 in)
 - Vidro: < 10 mm (0.4 in)
- Sem reforços metálicos no recipiente.

Observe o seguinte ao instalar o equipamento:

- Instale a sonda diretamente na parede do recipiente sem qualquer espaço entre a parede e a sonda.
- Para evitar qualquer influência sobre a medição, fixe um meio cano plástico com um diâmetro mínimo de 200 mm (8 in) ou uma unidade de proteção similar na sonda.
- Para diâmetros do recipiente menores que 300 mm (12 in):
No lado oposto do recipiente, instale uma placa de aterramento conectada condutivamente à conexão de processo e tampas em torno de metade da circunferência do recipiente.
- Para diâmetros do recipiente de 300 mm (12 in) e maior:
Instale na conexão de processo uma placa de metal com um diâmetro de pelo menos 200 mm (8 in) em um ângulo reto em relação à sonda (consulte acima).

Recipiente com isolamento térmico

i Se as temperaturas do processo estiverem altas, o equipamento deve ser incluído no isolamento do recipiente normal (1) a fim de evitar o aquecimento dos componentes eletrônicos como resultado da radiação térmica ou convecção. O isolamento pode não ir além dos pontos indicados como "MÁX." nos desenhos.

**26** *Conexão de processo com rosca*

- 1 *Isolamento do recipiente*
- 2 *Equipamento compacto*
- 3 *Sensor, remoto*

Ambiente

Temperatura ambiente	Medidor	-20 para +80 °C (-4 para +176 °F)
	Display local	-20 para +70 °C (-4 para +158 °F), a legibilidade do display local pode ser afetada negativamente em temperaturas fora da faixa de temperatura.
	Cabo de conexão (para design da haste "Sensor, remoto")	-50 para +100 °C (-58 para +212 °F)
	Display remoto FHX50	-40 para 80 °C (-40 para 176 °F)
	Display remoto FHX50 (opção)	-50 para 80 °C (-58 para 176 °F) ¹⁾

- 1) Essa faixa se aplica se a opção JN "Temperatura ambiente do transmissor -50 °C (-58 °F)" foi selecionada no código de pedido 580 "Teste, certificado". Se a temperatura estiver permanentemente abaixo de -40 °C (-40 °F), são esperadas taxas de falha mais altas.

Se a operação for feita ao ar livre com forte luz solar:

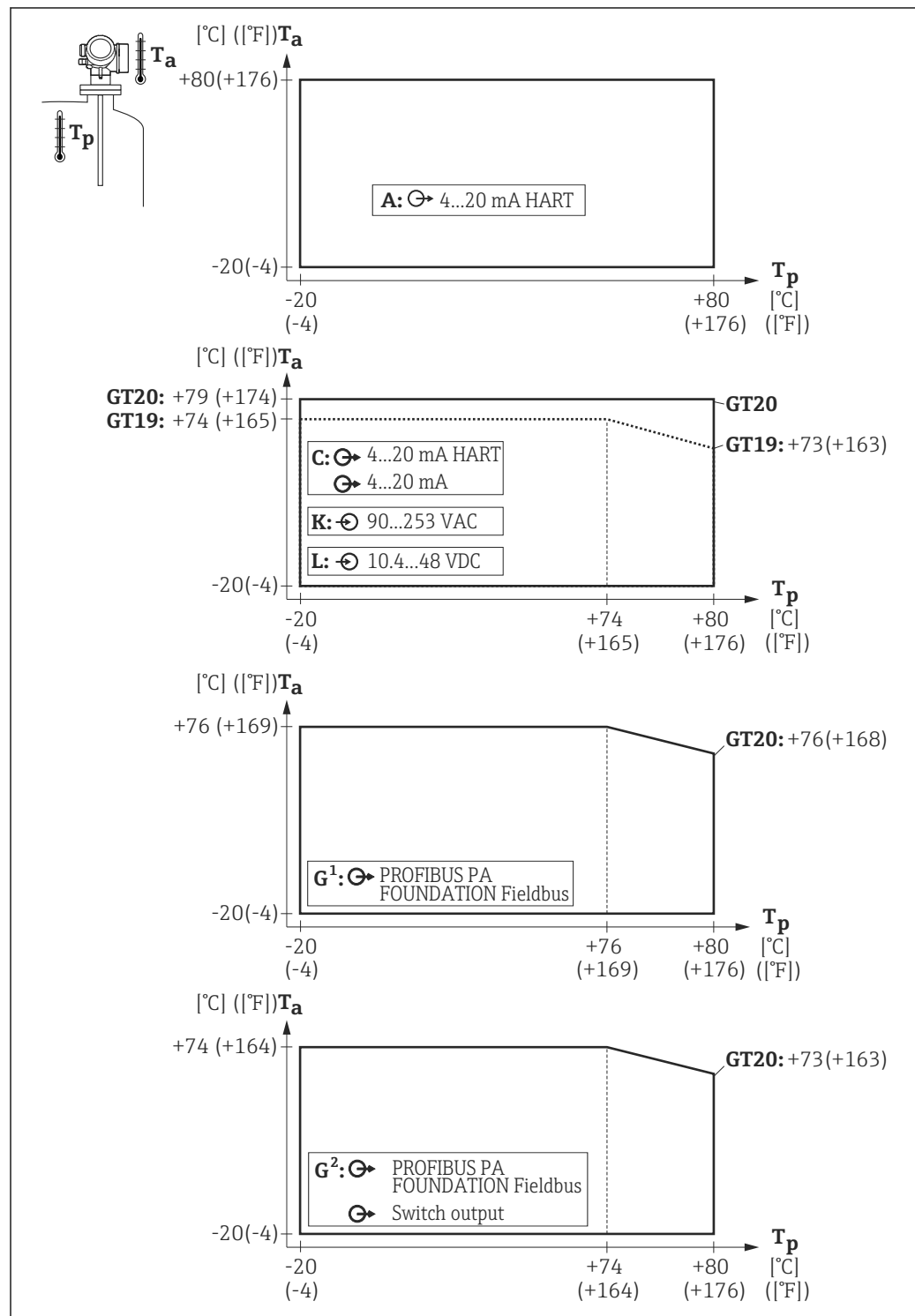
- Instale o equipamento à sombra.
- Evite luz solar direta, particularmente em regiões de clima quente.
- Use uma tampa de proteção contra intempérie (consulte Acessórios).

Limites de temperatura ambiente

Os seguintes diagramas consideram apenas aspectos funcionais. Restrições adicionais podem ser aplicáveis para versões de equipamento certificadas. Consulte as Instruções de Segurança separadas para mais informações.

Caso haja uma temperatura (T_p) na conexão do processo, a temperatura ambiente permitida (T_a) é reduzida como indicado no diagrama a seguir (redução de temperatura):

Redução de temperatura para FMP50 com conexão de rosca G $\frac{3}{4}$ ou NPT $\frac{3}{4}$




A0013944

GT19 = Invólucro de plástico
GT20 = Invólucro de alumínio

A = 1 saída de corrente
C = 2 saídas de corrente
G¹, G² = PROFIBUS PA¹⁾
K, L = 4 fios

T_a = Temperatura ambiente
 T_p = Temperatura da conexão do processo

1) No caso de PROFIBUS PA e FOUNDATION Fieldbus, a redução de temperatura depende se a saída comutada (terminais 3 e 4) é usada (G²) ou não (G¹).

Temperatura de armazenamento	<ul style="list-style-type: none"> ■ Temperatura de armazenamento permitida: -40 para +80 °C (-40 para +176 °F) ■ Use a embalagem original.
Classe climática	DIN EN 60068-2-38 (teste Z/AD)
Altitude de acordo com IEC61010-1 Ed.3	<ul style="list-style-type: none"> ■ Geralmente até 2 000 m (6 600 ft) acima de MSL. ■ Acima de 2 000 m (6 600 ft), se as seguintes condições forem atendidas: <ul style="list-style-type: none"> ■ Recurso de pedido 020 "Fonte de alimentação; saída" = A, B, C, E ou G (versões de 2 fios) ■ Fonte de alimentação U < 35 V ■ Fonte de alimentação da categoria de sobretensão 1
Grau de proteção	<p>Testado conforme:</p> <ul style="list-style-type: none"> ■ Com o invólucro fechado: IP68, NEMA6P (24 h a 1.83 m (6 ft) submerso) (também se aplica para a versão "Sensor remoto") <ul style="list-style-type: none"> ■ Para o invólucro: GT19 duplo compartimento, PBT plástico em combinação com o display, operação: SD02 ou SD03: IP68 (24 h a 1 m (3.28 ft) submerso) ■ IP66, NEMA4X ■ Com invólucro aberto: IP20, NEMA1 ■ Módulo do display: IP22, NEMA2 ■ Para o conector M12: IP68 NEMA6P, somente se o cabo estiver conectado e também especificado de acordo com IP68 NEMA6P
Resistência contra vibração	DIN EN 60068-2-64 / IEC 60068-2-64: 20 para 2 000 Hz, 1 (m/s ²)/Hz
Limpeza da sonda	<p>Sujeira ou incrustação podem se formar na haste dependendo da aplicação. Uma camada fina e uniforme tem pouco impacto na medição. Camadas espessas podem amortecer o sinal e reduzir a faixa de medição. Formações de depósito muito irregulares ou solidificação (por ex. devido à cristalização), podem causar medições incorretas. Nesses casos, use um princípio de medição sem contato ou inspecione regularmente a sonda quanto a contaminação.</p> <p>Limpeza com solução de hidróxido de sódio (por ex., em procedimentos CIP): se o acoplamento estiver molhado, podem ocorrer erros de medição maiores do que nas condições operacionais de referência. A umidade pode causar medições incorretas temporárias.</p>
Compatibilidade eletromagnética (EMC)	<p>Compatibilidade eletromagnética de acordo com todas as especificações relevantes da série EN 61326 e NAMUR Recomendação EMC (NE 21). Para mais detalhes, consulte a Declaração de conformidade.</p> <p> Download em www.endress.com.</p> <p>Use um cabo blindado para transmissão de sinal.</p> <p>Erro medido máximo durante teste EMC: < 0.5 % do span.</p> <p>Quando as hastes são instaladas em recipientes de metal e concreto e ao usar uma haste coaxial:</p> <ul style="list-style-type: none"> ■ Emissão de interferência de acordo com a série EN 61326 - x, equipamento Classe B. ■ Imunidade de interferência de acordo com a série EN 61326 - x, os requisitos para indústria e a recomendação NAMUR NE 21 (EMC) <p>Quando as sondas são instaladas sem blindagem/parede metálica, por ex. instalação em silos de plástico ou madeira, ou se a versão "Sensor remoto" do equipamento for usada, o efeito de campos eletromagnéticos fortes pode influenciar o valor medido.</p> <ul style="list-style-type: none"> ■ Emissão de interferência de acordo com a série EN 61326 - x, equipamento Classe A. ■ Imunidade de interferência: o efeito de campos eletromagnéticos fortes pode influenciar o valor medido.

Processo

Faixa de temperatura do processo

A temperatura máxima permitida na conexão do processo é determinada pela versão do O-ring solicitada:

Equipamento	Material do O-ring	Temperatura de processo	Aprovação
FMP50	FKM (Viton GLT)	-20 para +80 °C (-4 para 176 °F)	FDA

Faixa de pressão do processo

Equipamento	Pressão do processo
FMP50	-1 para 6 bar (-14.5 para 87 psi)

Constante dielétrica (DC)

Haste rígida e haste flexível: DC (ϵ_r) \geq 1,6

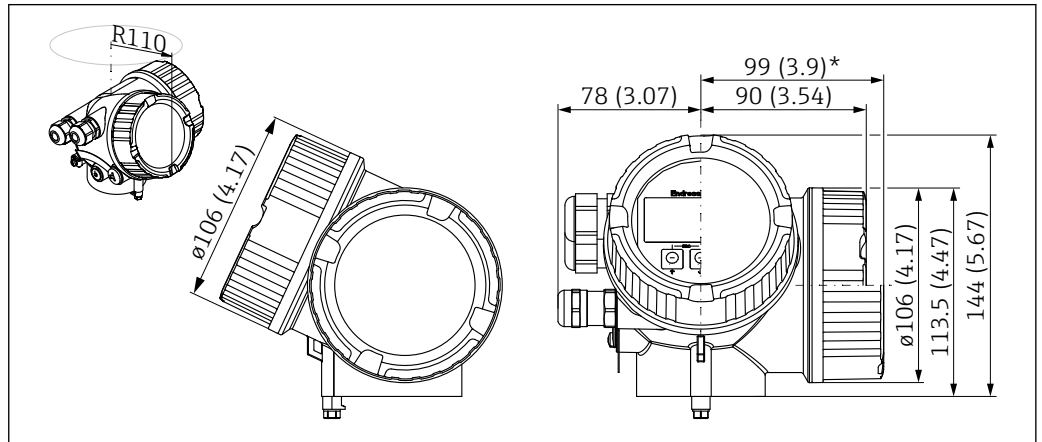
Extensão das hastes flexíveis devido à temperatura

Alongamento através do aumento de temperatura de 30 °C (86 °F) até 80 °C (176 °F): comprimento da haste de 1 mm/m

Construção mecânica

Dimensões

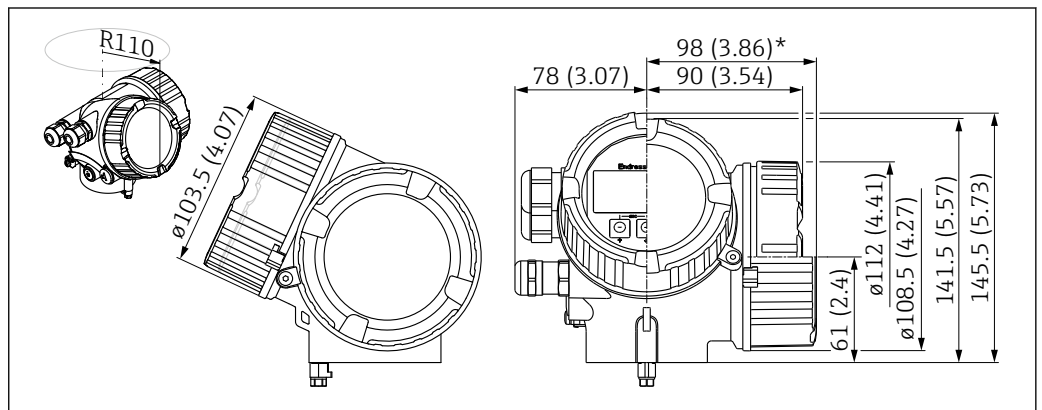
Dimensões do invólucro dos componentes eletrônicos



A0011346

▣ 27 Invólucro GT19 (plástico PBT). Unidade de medida mm (in)

*Para equipamentos com proteção contra sobretensão integrada.

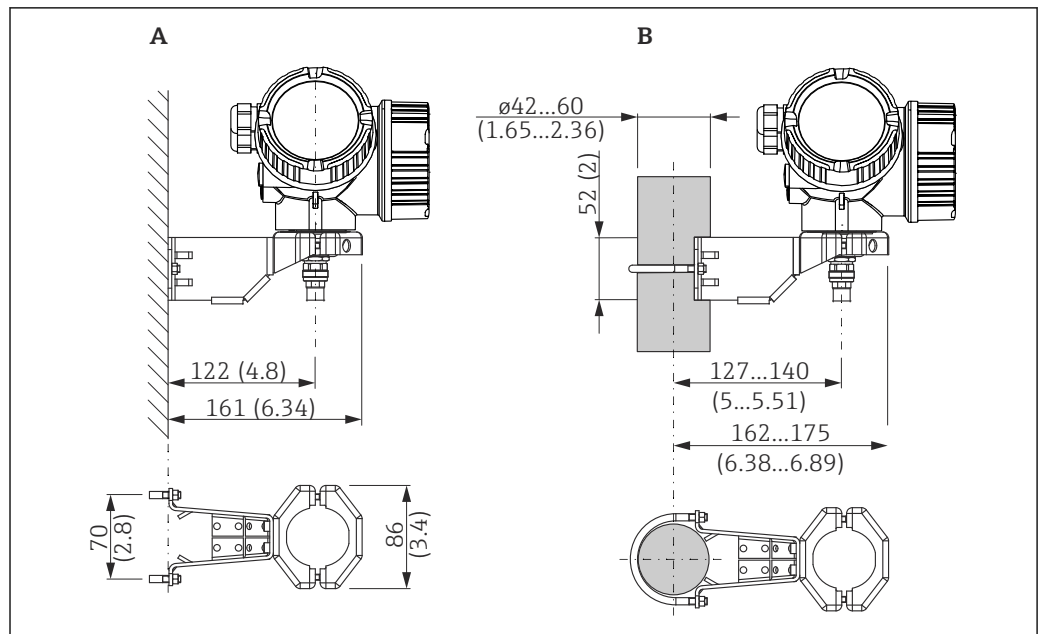


A0020751

▣ 28 Invólucro GT20 (alumínio revestido). Unidade de medida mm (in)

*Para equipamentos com proteção contra sobretensão integrada.

Dimensões do suporte de montagem



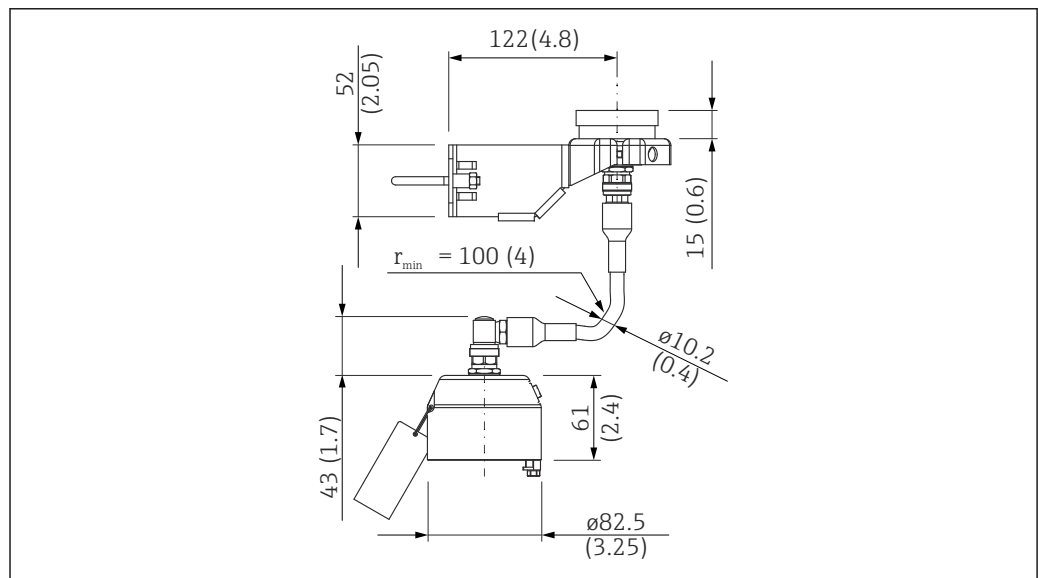
A0014793

29 Suporte de montagem para o invólucro dos componentes eletrônicos. Unidade de medida mm (in)

- A Instalação em parede
- B Instalação em poste

i Para as versões do equipamento "sensor remoto" (veja o recurso 060 da estrutura do produto), o suporte de montagem está incluso no escopo de entrega. Entretanto, pode ser solicitada separadamente como acessório (número de pedido: 71102216).

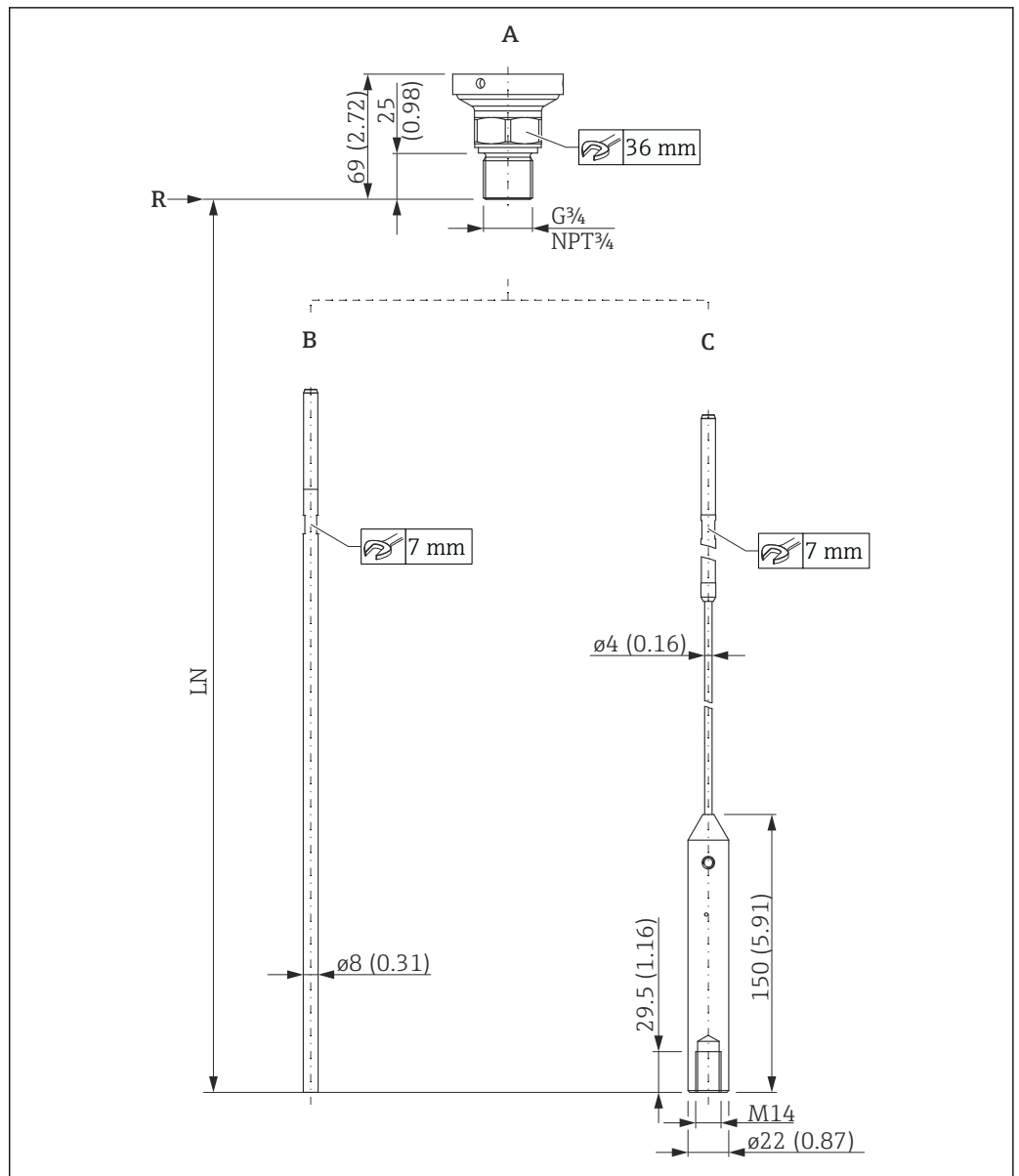
Dimensões da peça de conexão para haste remota



A0023856

30 Peça de conexão para haste remota; comprimento do cabo de conexão: de acordo com a ordem. Unidade de medida mm (in)

FMP50: Dimensões da conexão do processo/haste



A0012644

31 FMP50: Conexão do processo/haste. Unidade de medida mm (in)

- A Rosca ISO228 G3/4 ou ANSI MNPT3/4 (recurso 100)
- B Haste rígida de 8 mm ou 1/3" (recurso 060)
- C Haste flexível de 4 mm ou 1/6" (recurso 060)
- LN Comprimento da sonda
- R Ponto de referência da medição

Tolerância do comprimento da haste**Hastes rígidas**

Tolerância permitida dependendo do comprimento da haste:

- < 1 m (3.3 ft) = -5 mm (-0.2 in)
- 1 para 3 m (3.3 para 9.8 ft) = -10 mm (-0.39 in)
- 3 para 6 m (9.8 para 20 ft) = -20 mm (-0.79 in)
- > 6 m (20 ft) = -30 mm (-1.18 in)

Hastes flexíveis

Tolerância permitida dependendo do comprimento da haste:

- < 1 m (3.3 ft) = -10 mm (-0.39 in)
- 1 para 3 m (3.3 para 9.8 ft) = -20 mm (-0.79 in)
- 3 para 6 m (9.8 para 20 ft) = -30 mm (-1.18 in)
- > 6 m (20 ft) = -40 mm (-1.57 in)

Encurtamento das sondas

Se necessário, as hastes podem ser encurtadas observando as seguintes instruções:

Encurtamento das hastes rígidas

As hastes rígidas devem ser encurtadas se a distância da base do recipiente ou do cone da saída for menor que 10 mm (0.4 in). Para encurtar, serre a extremidade inferior da haste rígida.



Não é possível encurtar hastes rígidas FMP52 devido ao revestimento.

Encurtamento das hastes flexíveis

As hastes flexíveis devem ser encurtadas se a distância da base do recipiente ou do cone da saída for menor que 150 mm (6 in).

Peso

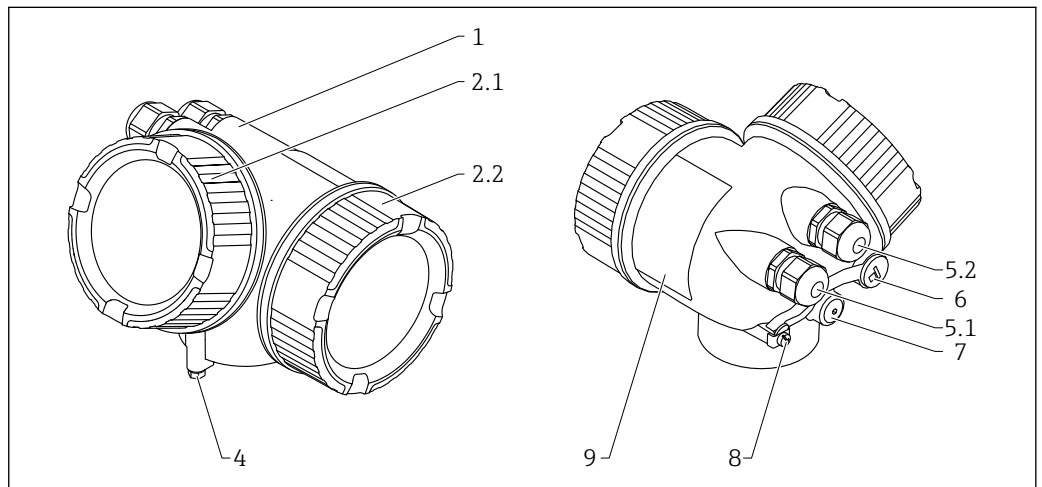
Invólucro

Peça	Peso
Invólucro GT19 - plástico	Aprox. 1,2 kg
Invólucro GT20 - alumínio	Aprox. 1,9 kg

FMP50

Peça	Peso	Peça	Peso
Sensor	Aprox. 0,25 kg	Haste flexível de 4 mm	Comprimento da haste aprox. 0,1 kg/m
		Haste rígida de 8 mm	Comprimento da haste aprox. 0,4 kg/m

Materiais: invólucro GT19 (plástico)

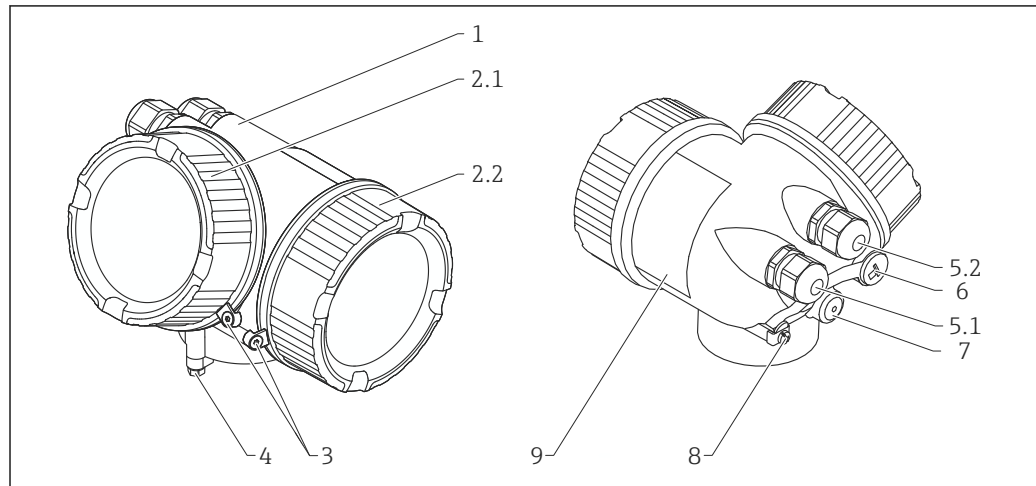


A0013788

32 *Material; invólucro GT19*

- 1 Invólucro; PBT
- 2.1 Tampa do compartimento de componentes eletrônicos; PBT-PC, vedações; EPDM, janela; computador, revestimento da rosca; verniz lubrificante a base de grafite
- 2.2 Tampa do compartimento de conexão; PBT, vedação; EPDM, revestimento da rosca; verniz lubrificante a base de grafite
- 4 Trave o pescoço do invólucro; 316L (1.4404), A4-70
- 5.1 Conector postiço, prensa-cabo, adaptador ou conector (dependendo da versão do equipamento); 316L (1.4404), EPDM, PE, PBT-GF, latão niquelado (CuZn), PA
- 5.2 Conector postiço, prensa-cabo, adaptador ou conector (dependendo da versão do equipamento); 316L (1.4404), EPDM, PE, PBT-GF, aço galvanizado, latão niquelado (CuZn), PA
- 6 Conector postiço; latão niquelado (CuZn), soquete M12; niquelado GD-Zn
- 7 Conector de alívio de pressão; latão niquelado (CuZn)
- 8 Terminal de aterramento; 316L (1.4404), A4 (1.4571)
- 9 Etiqueta de identificação adesiva; plástica

**Materiais: invólucro GT20
(Alumínio, revestido com
tinta em pó)**

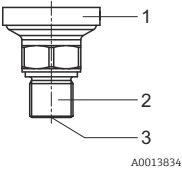


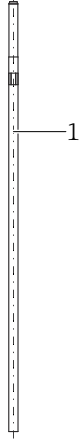
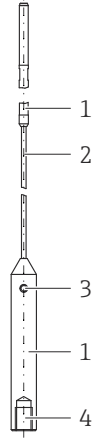
A0036037

33 Material; invólucro GT20

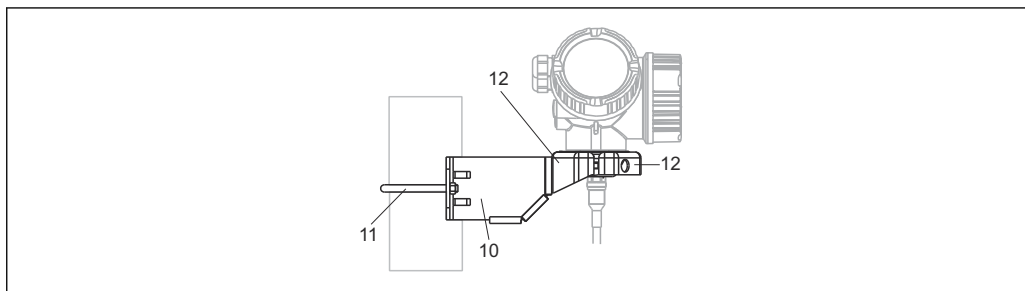
- 1 Invólucro RAL 5012 (azul); AlSi10Mg (<0.1% Cu), revestimento; poliéster
- 2.1 Tampa do compartimento de componentes eletrônicos RAL 7035 (cinza); AlSi10Mg (<0,1% Cu), vedações; NBR, janela; vidro, revestimento da rosca; verniz lubrificante a base de grafite
- 2.2 Tampa do compartimento de componentes eletrônicos RAL 7035 (cinza); AlSi10Mg (<0,1% Cu), vedações; NBR, revestimento da rosca; verniz lubrificante a base de grafite
- 3 Trava da tampa; 316L (1.4404), A4
- 4 Trave o pescoço do invólucro; 316L (1.4404), A4-70
- 5.1 Conector postiço, prensa-cabo, adaptador ou conector (dependendo da versão do equipamento); 316L (1.4404), EPDM, PE, PBT-GF, latão niquelado (CuZn), PA
- 5.2 Conector postiço, prensa-cabo, adaptador ou conector (dependendo da versão do equipamento); 316L (1.4404), EPDM, PE, PBT-GF, aço galvanizado, latão niquelado (CuZn), PA
- 6 Conector postiço; latão niquelado (CuZn), soquete M12; niquelado GD-Zn
- 7 Conector de alívio de pressão; latão niquelado (CuZn)
- 8 Terminal de aterramento; 316L (1.4404), A4 (1.4571)
- 9 Etiqueta de identificação adesiva; plástica

Materiais: Conexão de processo

Levelflex FMP50		
Conexão de rosca <i>G^{3/4}, NPT^{3/4}</i>	N°	Material
	1	PPS-GF40
	2	316 L (1.4404)
	3	PPS-GF40

Levelflex FMP50			
Recurso 060 "Haste"		N°	Material
<ul style="list-style-type: none"> ▪ AA: haste de 8 mm ▪ AB: haste de 1/3"  <p style="text-align: right; font-size: small;">A0036583</p>	<ul style="list-style-type: none"> ▪ LA: haste de 4 mm ▪ LB: haste de 1/6"  <p style="text-align: right; font-size: small;">A0036584</p>	1	316 L (1.4404)
		2	316 (1.4401)
		3	Parafuso de fixação: A4-70
		4	Parafuso de suporte: A2-70

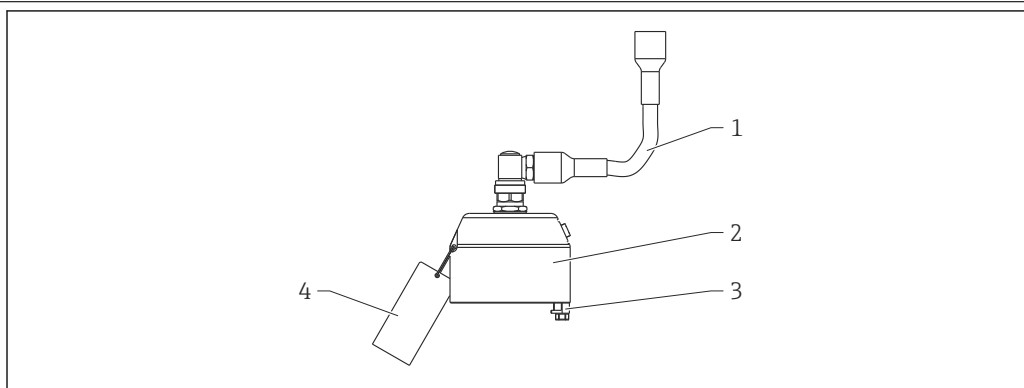
Materiais: Suporte de montagem



A0015143

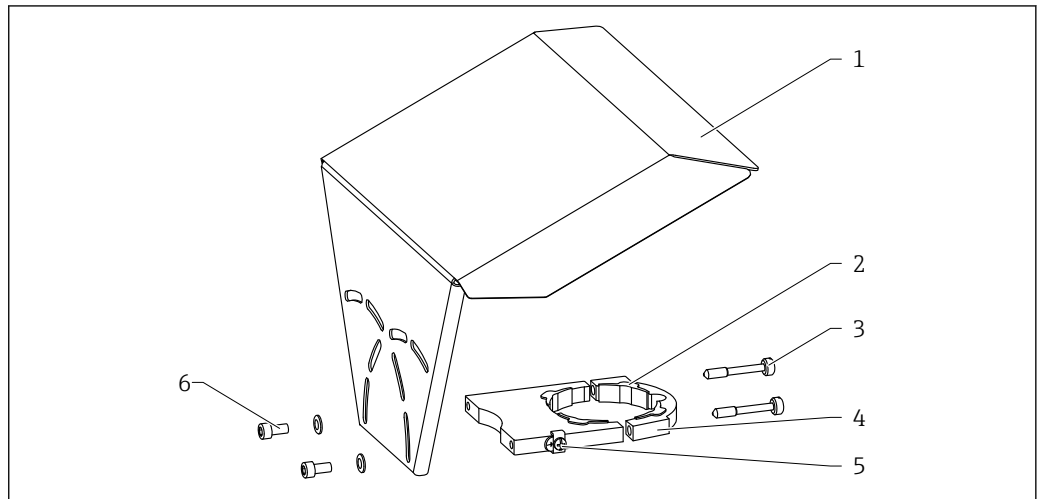
Suporte de montagem para versão "sensor remoto"		
N°	Componente	Material
10	Suporte	316 L (1.4404)
11	Suporte redondo	316Ti (1.4571)
	Parafusos/porcas	A4-70
	Luvas distanciadoras	316Ti (1.4571) ou 316 L (1.4404)
12	Meia-conchas	316 L (1.4404)

Materiais: Adaptador e cabo para sensor remoto



A0021722

Adaptador e cabo para versão do "sensor remoto"		
Nº	Componente	Material
1	Cabo	FRNC
2	Adaptador do sensor	304 (1.4301)
3	Terminal	316 L (1.4404)
	Parafuso	A4-70
4	Banda	316 (1.4401)
	Manga de crimpagem	Alumínio
	Etiqueta de identificação	304 (1.4301)

Materiais: tampa de proteção contra intempérie

A0015473

34 Material: tampa de proteção contra intempérie

- 1 Tampa de proteção; 316L (1.4404)
- 2 Parte de borracha moldada (4x); EPDM
- 3 Parafuso de fixação; 316L (1.4404) + fibra de carbono
- 4 Suporte; 316L (1.4404)
- 5 Terminal de aterramento; A4, 316L (1.4404)
- 6 Parafuso com cabeça de fenda; A4-70 + arruela; A4

Operabilidade

Conceito de operação

Estrutura do operador voltada para as tarefas específicas do usuário

- Comissionamento
- Operação
- Diagnósticos
- Nível Expert

Idiomas de operação

- English
- Deutsch
- Français
- Español
- Italiano
- Nederlands
- Portuguesa
- Polski
- русский язык (Russian)
- Svenska
- Türkçe
- 中文 (Chinese)
- 日本語 (Japanese)
- 한국어 (Korean)
- Bahasa Indonesia
- tiếng Việt (Vietnamese)
- čeština (Czech)

i O recurso 500 na estrutura do produto determina qual desses idiomas estão presentes na entrega.

Comissionamento rápido e seguro

- O assistente interativo com interface do usuário gráfico para comissionamento guiado no FieldCare/DeviceCare
- Guia de menu com explicações curtas das funções dos parâmetros individuais
- Operação padronizada no equipamento e nas ferramentas operacionais

Memória de dados integrada (HistoROM)

- Adoção da configuração de dados quando os módulos dos componentes eletrônicos são substituídos
- Grava até 100 mensagens de evento no equipamento
- Registro de dados com até 1000 valores registrados
- Uma curva de sinal de referência é salva durante o comissionamento para uso posterior como referência durante a operação

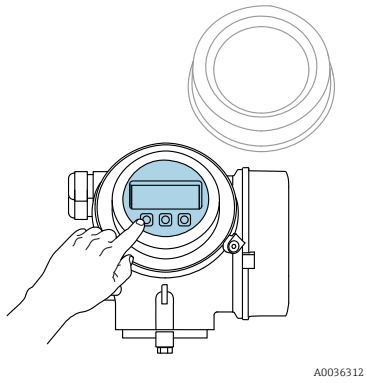
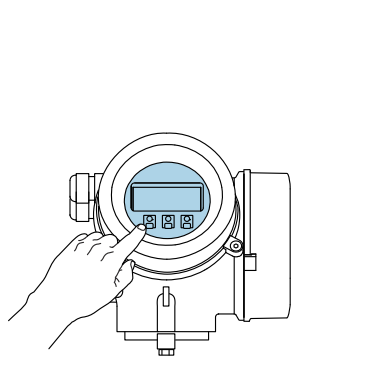
Comportamento eficiente de diagnóstico aumenta a disponibilidade de medição

- Medidas corretivas são integradas em texto padronizado
- Diversas opções de simulação e funções de registrador de linha

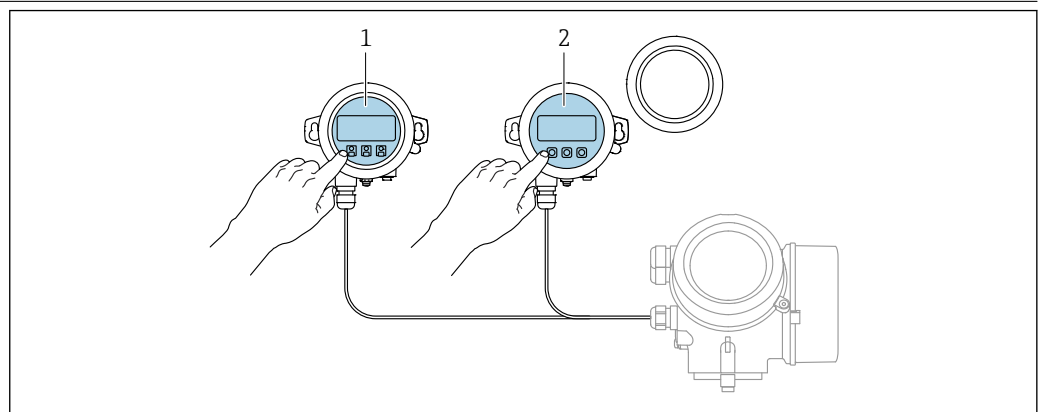
Módulo Bluetooth integrado (opção para equipamentos HART)

- Configuração rápida e fácil com o app SmartBlue
- Sem necessidade de ferramentas adicionais ou adaptadores
- Curva de sinal via SmartBlue (app)
- Transmissão única criptografada de dados ponto a ponto (testado pelo Fraunhofer Institute) e comunicação protegida por senha através da *tecnologia* sem fio Bluetooth®

Operação local

Operação com	Botões	Controle de toque
Código do pedido para "Display; operação"	Opção C "SD02"	Opção E "SD03"
		
Elementos do display	display de 4 linhas	display de 4 linhas iluminação branca de fundo: muda para vermelha no caso de falhas do equipamento
	O formato para exibição das variáveis medidas e variáveis de status pode ser configurado individualmente	
	Temperatura ambiente permitida para o display: -20 para +70 °C (-4 para +158 °F) A leitura do display pode ser prejudicada em temperaturas fora da faixa de temperatura.	
Elementos de operação	operação local com 3 botões (⊕, ⊖, ⊞)	operação externa por controle de toque; 3 teclas ópticas: ⊕, ⊖, ⊞
	Os elementos de operação também são acessíveis em diversas áreas classificadas	
Funcionalidade adicional	Função de cópia de segurança dos dados A configuração do equipamento pode ser salva no módulo do display.	
	Função de comparação de dados A configuração do equipamento salva no módulo do display pode ser comparada à configuração do equipamento atual.	
	Função da transferência de dados A configuração do transmissor pode ser transmitida para outro equipamento por meio do módulo do display do transmissor.	

Operação com display remoto e módulo de operação FHX50

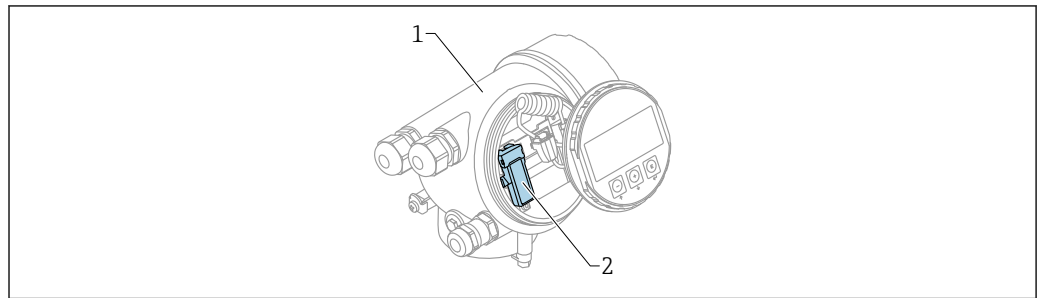


35 Opções de funcionamento do FHX50

- 1 Módulo de display e módulo de operação SD03, teclas ópticas: podem ser operados através do vidro da tampa
- 2 O display e o módulo de operação SD02, os botões de pressão e a tampa, devem ser removidos

Operação através da tecnologia sem fio Bluetooth®

Especificações



A0036790

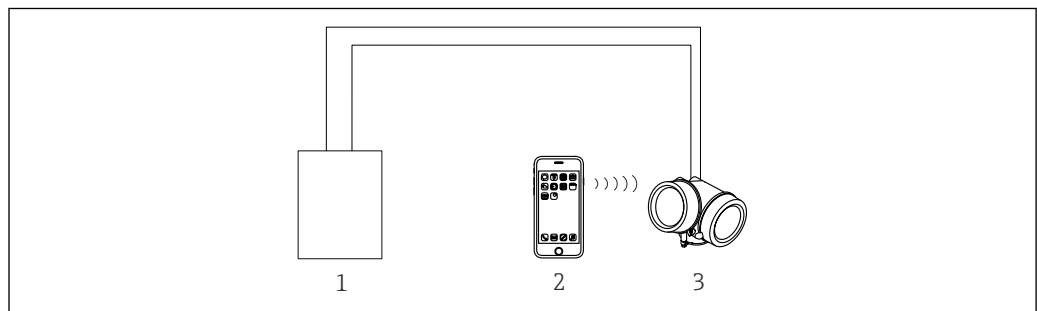
36 Equipamento com módulo Bluetooth

- 1 Invólucro dos componentes eletrônicos do equipamento
- 2 Módulo Bluetooth

Essa opção de operação só está disponível para equipamentos com módulo Bluetooth. Há as seguintes opções:

- Esse equipamento pode ser solicitado com o módulo Bluetooth: Recurso 610 "Acessório instalado", opção NF "Bluetooth"
- O módulo Bluetooth foi solicitado como acessório (Número de pedido: 71377355) e foi instalado. Consulte a Documentação especial SD02252F.

Operação por SmartBlue (app)



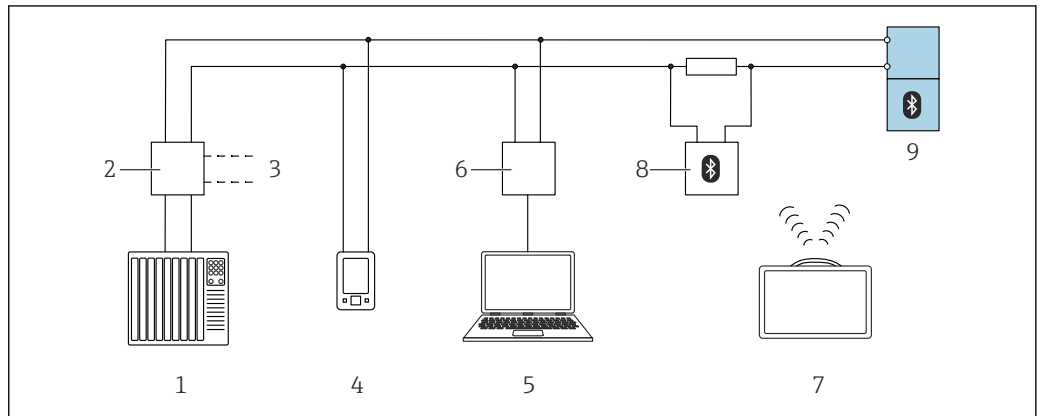
A0034939

37 Operação por SmartBlue (app)

- 1 Unidade da fonte de alimentação do transmissor
- 2 Smartphone / tablet com SmartBlue (aplicativo)
- 3 Transmissor com módulo Bluetooth

Operação remota

Através do protocolo HART

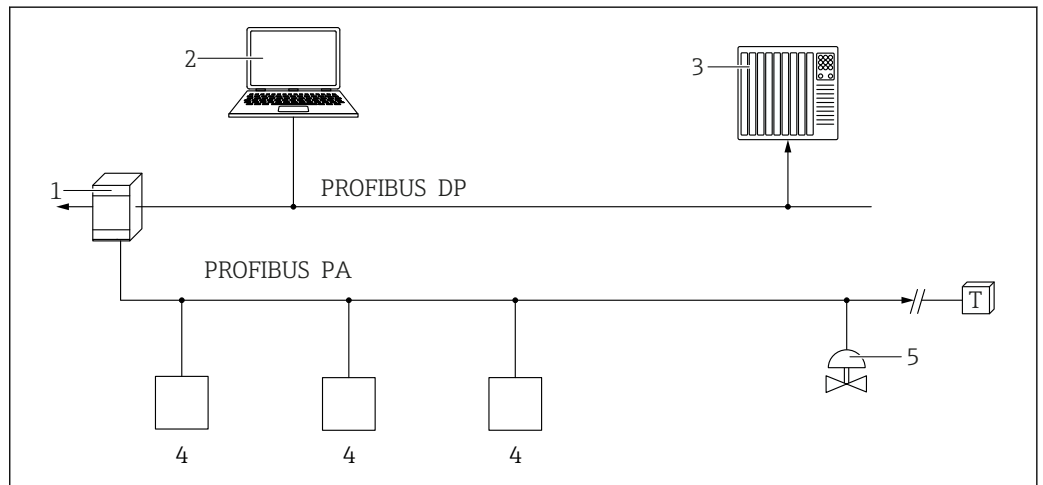


A0044334

38 Opções para operação remota através do protocolo HART

- 1 PLC (Controlador lógico programável)
- 2 Unidade da fonte de alimentação do transmissor, por exemplo, RN42
- 3 Conexão para Commubox FXA195 e comunicador de equipamento AMS Trex™
- 4 Comunicador de equipamento AMS Trex™
- 5 Computador com ferramenta de operações (por exemplo, DeviceCare/FieldCare, AMS Device View, SIMATIC PDM)
- 6 Commubox FXA195 (USB)
- 7 Field Xpert SMT70
- 8 Modem Bluetooth com cabo de conexão (por ex. VIATOR)
- 9 Transmissor

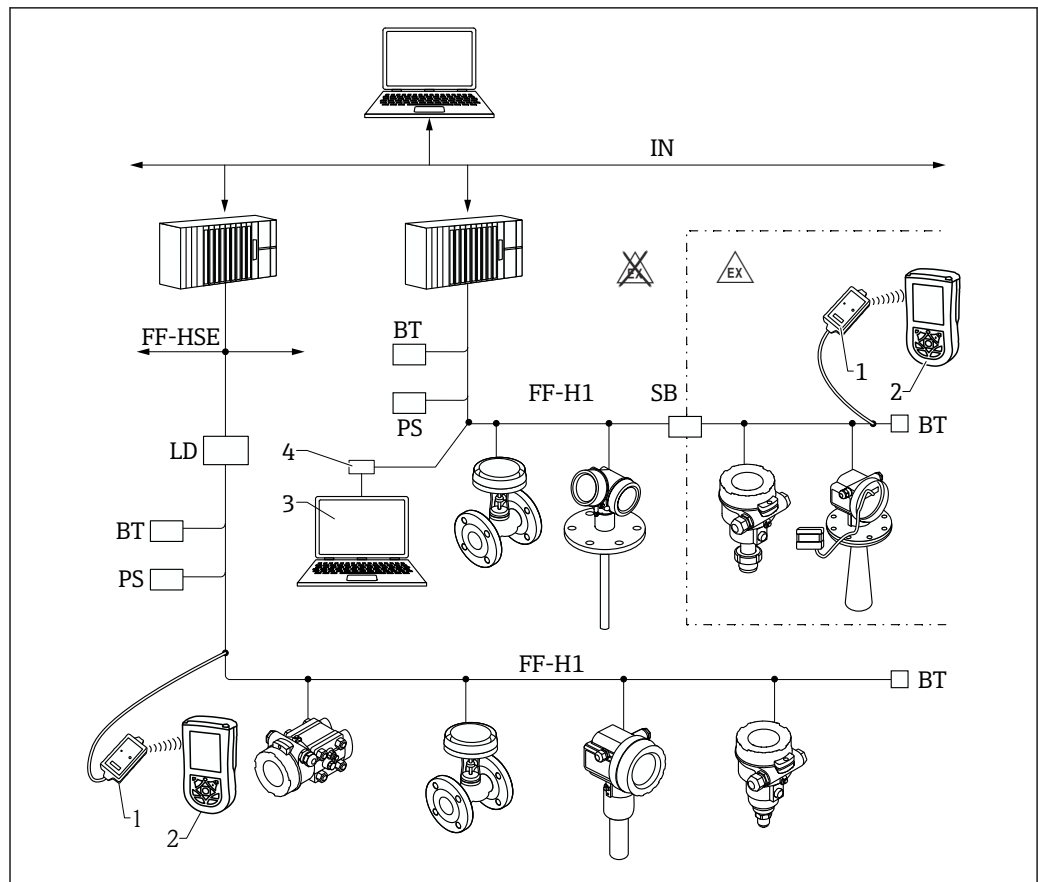
Através do protocolo PROFIBUS PA



A0050944

- 1 Acoplador de segmento
- 2 Computador com PROFibus e ferramenta de operação (por ex., DeviceCare/FieldCare)
- 3 PLC (Controlador lógico programável)
- 4 Transmissor
- 5 Funções adicionais (válvulas etc.)

Pelo FOUNDATION Fieldbus



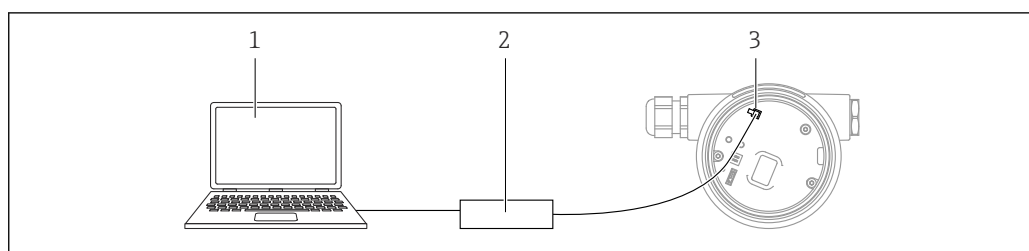
A0017188

39 A arquitetura do sistema da FOUNDATION Fieldbus com componentes associados

- 1 Modem FFblue Bluetooth
- 2 Field Xpert SFX350/SFX370
- 3 DeviceCare/FieldCare
- 4 Cartão de interface NI-FF

IN	Rede industrial
FF-HSE	Ethernet de alta velocidade
FF-H1	FOUNDATION Fieldbus-H1
LD	Equipamento de linking FF-HSE/FF-H1
PS	Fonte de alimentação do barramento
SB	Barreira de segurança
BT	Terminador de Barramento

Através da interface de operação (CDI)

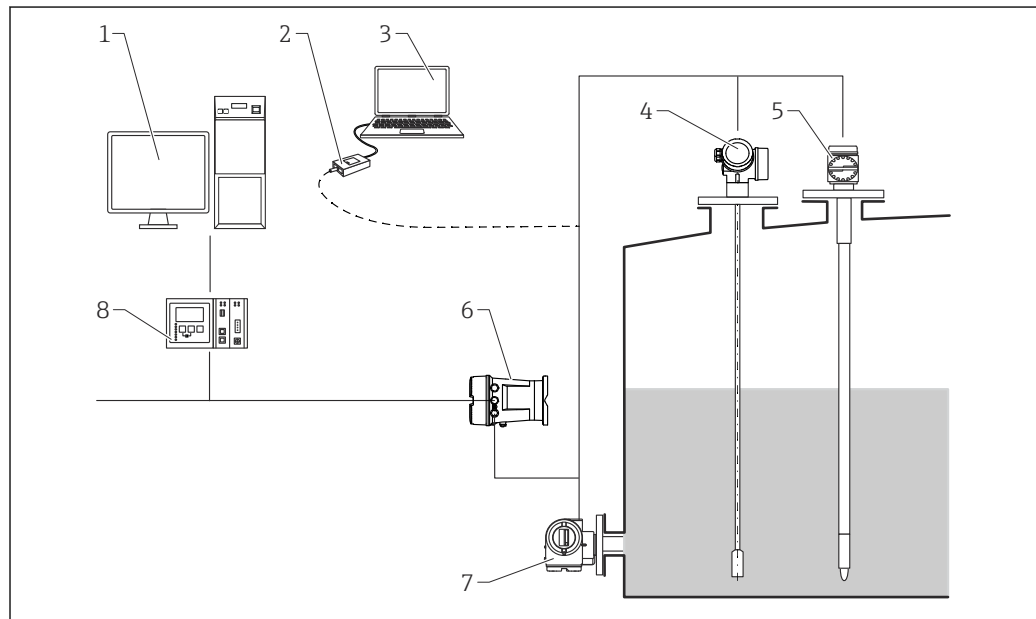


A0039148

- 1 Computador com ferramenta de operação FieldCare/DeviceCare
- 2 Commubox FXA291
- 3 Interface de operação (CDI) do medidor (Endress+Hauser Interface de dados comum)

Integração no sistema de tancagem

O monitor lateral de tanque NRF81 da Endress+Hauser possui funções de comunicação integradas para locais com múltiplos tanques, onde cada tanque possui um ou mais sensores, como por ex. sensores de radar, ponto ou temperatura média, sondas de capacitância para detecção de água e/ou sensores de pressão. Como o monitor lateral de tanques oferece suporte a diversos protocolos, ele pode funcionar com praticamente todos os protocolos de tancagem padrão da indústria. A conectividade opcional de sensores de 4-20 mA, entradas/saídas digitais e saídas analógicas simplificam a integração total de todos os sensores no tanque. O uso do conceito comprovado do barramento HART intrinsicamente seguro para todos os sensores no tanque resulta em custos de fiação extremamente baixos e, ao mesmo tempo, oferece máxima segurança, confiabilidade e disponibilidade de dados.



A0016590

40 O sistema de medição consiste em:

- 1 Estação de trabalho Tankvision
- 2 Commubox FXA195 (USB) - opcional
- 3 Computador com ferramenta de operação (ControlCare) - opcional
- 4 Transmissor de nível
- 5 Medidor de temperatura
- 6 Monitor lateral de tanque NRF81
- 7 Medidor de pressão
- 8 Tankvision Tank Scanner NXA820

Software de gerenciamento de inventário SupplyCare

SupplyCare é um programa operacional baseado na web para coordenar o fluxo de material e informações ao longo da cadeia de fornecimento. SupplyCare fornece uma visão geral abrangente dos níveis de tanques e silos distribuídos geograficamente, por exemplo, fornecendo total transparência sobre a situação atual do estoque, independentemente do horário e local.

Com base na tecnologia de medição e transmissão instalada no local, os dados atuais do inventário são coletados e enviados para SupplyCare. Os níveis críticos são claramente indicados e as previsões calculadas fornecem segurança adicional para o planejamento de necessidades de material.

As principais funções de SupplyCare:

Visualização de inventário

SupplyCare determina os níveis de estoque em tanques e silos em intervalos regulares. Exibe dados de estoque atuais e históricos e calcula as previsões de demanda futura. A página de visão geral pode ser configurada para atender às preferências do usuário.

Gestão de dados mestres

Com SupplyCare você pode criar e gerenciar os dados mestre para locais, empresas, tanques, produtos e usuários, bem como autorização do usuário.

Configurador de relatórios

O Configurador de relatórios pode ser usado para criar relatórios personalizados de forma rápida e fácil. Os relatórios podem ser salvos em uma variedade de formatos, como Excel, PDF, CSV e XML. Os relatórios podem ser transmitidos de várias maneiras, como http, ftp ou e-mail.

Gestão de eventos

Os eventos, como quando os níveis caem abaixo do nível de estoque de segurança ou pontos de planejamento, são indicados pelo software. Além disso, SupplyCare também pode notificar os usuários pré-definidos por e-mail.

Alarmes

Se ocorrerem problemas técnicos, por exemplo, os problemas de conexão, os alarmes são acionados e os e-mails de alarme são enviados para o administrador do sistema e para o administrador do sistema local.

Planejamento de entrega

A função de planejamento de fornecimento integrado gera automaticamente uma proposta de pedido se um nível de estoque mínimo predefinido for abaixo do seu valor mínimo normal. As entregas e alienações programadas são monitoradas continuamente por SupplyCare. SupplyCare notifica o usuário se as entregas programadas e as alienações não serão atendidas conforme o planejado.

Análise

No módulo Análise, os indicadores mais importantes para o fluxo de entrada e saída dos tanques individuais são calculados e exibidos como dados e gráficos. Os principais indicadores de gerenciamento de materiais são calculados automaticamente e formam a base para otimizar o processo de entrega e armazenamento.

Visualização geográfica

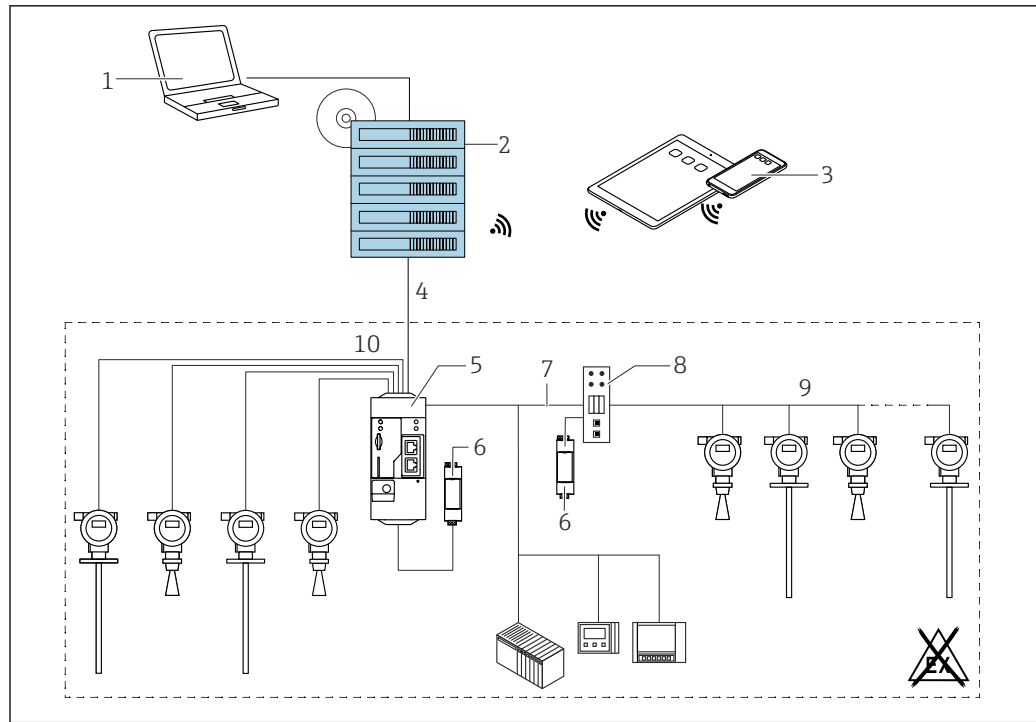
Todos os tanques e os inventários de tanques são representados graficamente em um mapa (baseado no Google Maps). Os tanques e situações de estoque podem ser filtrados por grupo de tanques, produto, fornecedor ou local.

Suporte em vários idiomas

A interface do usuário multilíngue suporta 9 idiomas, permitindo a colaboração global em uma única plataforma. O idioma e as configurações são reconhecidos automaticamente usando as configurações do navegador.

SupplyCare Enterprise

A SupplyCare Enterprise é executado por padrão como um serviço no Microsoft Windows em um servidor de aplicativos em um ambiente Apache Tomcat. Os operadores e administradores operam o aplicativo por meio de um navegador da web a partir de suas estações de trabalho.



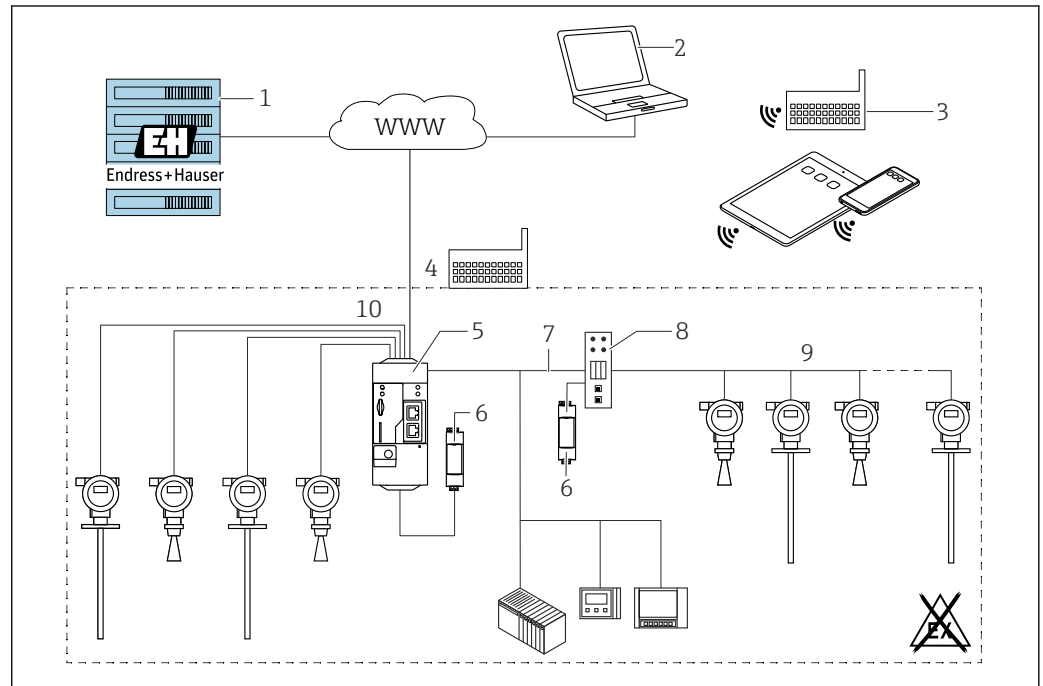
A0034288

41 Exemplo de plataforma de gerenciamento de inventário com a SupplyCare Enterprise SCE30B

- 1 SupplyCare Enterprise (Através do navegador web)
- 2 Instalação da SupplyCare Enterprise
- 3 SupplyCare Enterprise em dispositivos móveis (através de navegador de web)
- 4 Ethernet/WLAN/UMTS
- 5 Fieldgate FXA42
- 6 Fonte de alimentação 24 Vcc
- 7 Modbus TCP através de Ethernet como servidor/cliente
- 8 Conversor de Modbus para HART Multidrop
- 9 HART Multidrop
- 10 Entrada analógica 4 x 4 a 20 mA (2-fios/4-fios)

Aplicação baseada em nuvem: SupplyCare Hosting

SupplyCare é oferecida como um serviço de hospedagem (software como serviço). Aqui, o software é instalado na infraestrutura de TI da Endress+Hauser e disponibilizado para o usuário no portal Endress+Hauser.



A0034289

42 Exemplo de plataforma de gerenciamento de inventário com SupplyCare Hosting SCH30



- 1 Instalação de SupplyCare Hosting do centro de dados da Endress+Hauser
- 2 Estação de trabalho PC com ligação à Internet
- 3 Locais de armazéns com conexão à Internet via 2G/3G com FXA42 ou FXA30
- 4 Locais de armazéns com conexão à Internet com FXA42
- 5 Fieldgate FXA42
- 6 Fonte de alimentação 24 Vcc
- 7 Modbus TCP através de Ethernet como servidor/cliente
- 8 Conversor de Modbus para HART Multidrop
- 9 HART Multidrop
- 10 Entrada analógica 4 x 4 a 20 mA (2-fios/4-fios)

Com SupplyCare Hosting, os usuários não precisam fazer a compra inicial do software ou instalar e executar a infraestrutura de TI necessária. A Endress+Hauser atualiza constantemente o SupplyCare Hosting e melhorar a capacidade do software em conjunto com o cliente. A versão hospedada do SupplyCare está, portanto, sempre atualizada e pode ser personalizada para atender aos diferentes requisitos do cliente. Outros serviços também são oferecidos, além da infraestrutura de TI e do software instalado em uma central de dados da Endress+Hauser segura e redundante. Esses serviços incluem a disponibilidade definida da assistência técnica da Endress+Hauser global e a organização de suporte e os tempos de resposta definidos em um evento de serviço.

Certificados e aprovações

Certificados e aprovações atuais que estão disponíveis para o produto podem ser selecionados através do Configurator de Produtos em www.endress.com:

1. Selecione o produto usando os filtros e o campo de pesquisa.
2. Abra a página do produto.
3. Selecione **Configuration**.

Identificação CE	<p>O sistema de medição atende aos requisitos legais das diretrizes EU aplicáveis. Elas estão listadas na Declaração de Conformidade EU correspondente junto com as normas aplicadas.</p> <p>O fabricante confirma que o equipamento foi testado com sucesso com base na identificação CE fixada no produto.</p>
RoHS	<p>O sistema de medição atende às restrições de substâncias da diretiva Restrição de determinadas substâncias perigosas 2011/65/UE (RoHS 2) e Diretriz delegada (UE) 2015/863 (RoHS 3).</p>
Identificação RCM	<p>O produto ou sistema de medição fornecido atende aos requisitos da ACMA (Australian Communications and Media Authority) para integridade da rede, interoperabilidade, características de desempenho e diretrizes de saúde e segurança. Nesse ponto, são atendidas especialmente as disposições regulamentares para a compatibilidade eletromagnética. Os produtos portam a marca RCM na etiqueta de identificação.</p>
<div data-bbox="402 913 1441 1048" style="border: 1px solid black; width: 100%; height: 100%; display: flex; align-items: center; justify-content: center;">  </div> <div data-bbox="1390 1048 1441 1064" style="text-align: right; font-size: small;">A0029561</div>	
Aprovação Ex	<p>Os equipamentos têm certificado para uso em áreas classificadas e as instruções de segurança relevantes são fornecidas separadamente no documento "Instruções de segurança" (XA, ZD). A etiqueta de identificação faz referência a este documento.</p> <p> A documentação separada "Instruções de segurança" (XA) contendo todos os dados de proteção contra explosão relevantes está disponível através de sua organização de vendas Endress+Hauser.</p>
Vedação dupla de acordo com ANSI/ISA 12.27.01	<p>Os equipamentos foram projetados de acordo com ANSI/ISA 12.27.01 como equipamentos de vedação dupla, permitindo ao usuário descartar o uso e economizar o custo de instalar vedações de processo secundárias externas no conduto, conforme exigido pelas seções de vedação do processo da ANSI/NFPA 70 (NEC) e CSA 22.1 (CEC). Estes instrumentos estão em conformidade com a prática de instalação norte-americana e fornecem uma instalação muito segura e econômica para aplicações pressurizadas com fluidos perigosos.</p> <p>Informações adicionais podem ser encontradas nas Instruções de segurança (XA) do equipamento em questão.</p>
Segurança funcional	<p>Uso para monitoramento de nível (MIN, MÁX., faixa) até SIL 3 (redundância homogênea), avaliado independentemente pela TÜV Rheinland de acordo com a IEC 61508, consulte o "Manual de Segurança Funcional" SD00326F para mais informações.</p>
Proteção contra transbordamento	<p>WHG DIBt Z-65.16-501</p>
Equipamento de pressão com pressão permitida ≤ 200 bar (2 900 psi)	<p>Os instrumentos de pressão com um flange e uma união rosqueada que não possuem invólucro pressurizado não se enquadram no âmbito da Diretriz de equipamentos de pressão, independentemente da pressão máxima permitida.</p> <p>Razões:</p> <p>De acordo com o Artigo 2, ponto 5 da Diretriz EU 2014/68/EU, acessórios de pressão são definidos como "equipamentos com função de operação e que possuem invólucros que suportam pressão".</p>

Se um instrumento de pressão não possui um invólucro que suporta pressão (não é possível identificar nenhuma câmara de pressão própria), não existe um acessório de pressão presente que se encaixa na Diretriz.

Aprovação de rádio

Está em conformidade com a "Parte 15" das regras do FCC para um radiador não intencional. Todas as sondas atendem as especificações para um equipamento digital Classe A.

Além disso, hastes coaxiais e todas as hastes em recipientes metálicos atendem às exigências para equipamentos digitais Classe B.

Teste, certificado

Recurso 580 "Teste, Certificado"	Designação	Aprovação
JA	3.1 Documentação de material, peças metálicas úmidas, EN10204-3.1 certificado de inspeção	FMP50



Relatórios de teste, declarações e certificados de inspeção estão disponíveis em formato eletrônico no *W@M Device Viewer*:
Insira o número de série a partir da etiqueta de identificação (www.endress.com/deviceviewer)

Isso refere-se às opções dos seguintes códigos de pedido:

- 550 "Calibração"
- 580 "Teste, certificado"

Documentação do produto no papel

Uma versão física (cópia impressa) dos relatórios de teste, declarações e certificados de inspeção podem ser solicitados, como opção, através do código de pedido 570 "Serviço", opção I7 "Documentação do produto em papel". Os documentos são então fornecidos com o produto.

Outras normas e diretrizes

- EN 60529
Graus de proteção fornecidos pelos invólucros (código IP)
- EN 61010-1
Especificações de segurança para equipamentos elétricos para medição, controle e uso de laboratório
- IEC/EN 61326
"Emissão de acordo com as especificações da Classe A". Compatibilidade eletromagnética (especificações EMC).
- NAMUR NE 21
Compatibilidade Eletromagnética (EMC) de processo industrial e equipamento de controle de laboratório
- NAMUR NE 43
Padronização do nível de sinal para informação de defeito de transmissores digitais com sinal de saída analógico.
- NAMUR NE 53
Software dos equipamentos de campo e equipamentos de processamento de sinal com componentes eletrônicos digitais
- NAMUR NE 107
Classificação de status de acordo com NE107
- NAMUR NE 131
Especificações para equipamentos de campo para aplicações padrão
- IEC61508
Segurança funcional dos sistemas eletrônicos programáveis/eletrônicos/relacionados à segurança elétrica

Informações para pedido

Informações para pedido

Informações detalhadas do pedido estão disponíveis para sua organização de vendas mais próxima www.addresses.endress.com ou no Configurator de Produtos em www.endress.com :

1. Clique em Corporativo
2. Selecione o país
3. Clique em Products
4. Selecione o produto usando os filtros e o campo de pesquisa
5. Abra a página do produto

O botão Configuração à direita da imagem do produto abre o Configurator de Produtos.



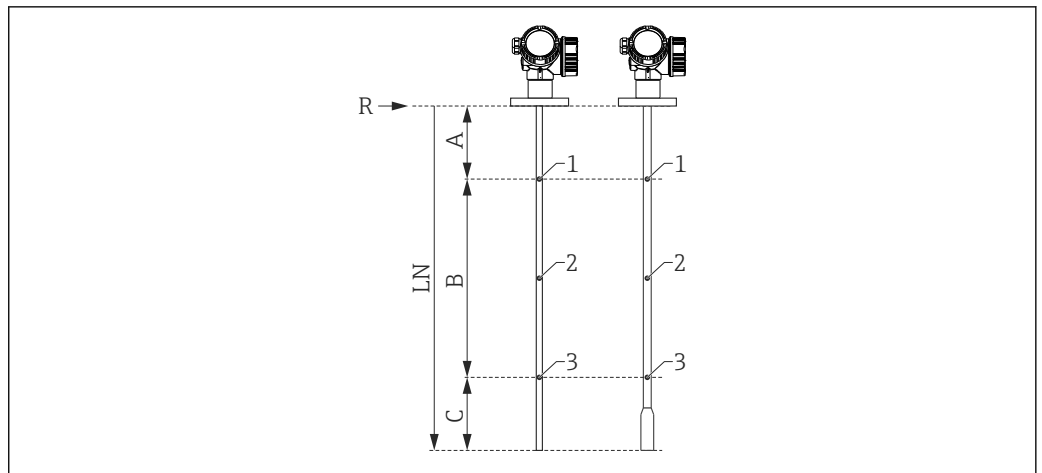
Configurador de produto - a ferramenta para configuração individual de produto

- Dados de configuração por minuto
- Dependendo do equipamento: entrada direta de ponto de medição - informação específica, como faixa de medição ou idioma de operação
- Verificação automática de critérios de exclusão
- Criação automática do código de pedido e sua separação em formato de saída PDF ou Excel
- Funcionalidade para solicitação direta na loja virtual da Endress+Hauser

Protocolo de linearidade de 3 pontos

i Os pontos a seguir devem ser considerados se a opção F3 (protocolo de linearidade de 3 pontos) foi selecionada no recurso 550 ("Calibração").

Os 3 pontos do protocolo de linearidade são definidos como a seguir, dependendo da haste selecionada:



A0021843

- A Distância do ponto de referência R ao primeiro ponto de medição
- B Faixa de medição
- C Distância da extremidade da haste ao terceiro ponto de medição
- LN Comprimento da sonda
- R Ponto de referência da medição
- 1 Primeiro ponto de medição
- 2 Segundo ponto de medição (no meio, entre o primeiro e o terceiro ponto de medição)
- 3 Terceiro ponto de medição

	Haste rígida	Haste flexível LN ≤ 6 m (20 ft)	Haste flexível LN > 6 m (20 ft)
Posição do 1º ponto de medição	A = 350 mm (13.8 in)	A = 350 mm (13.8 in)	A = 350 mm (13.8 in)
Posição do 2º ponto de medição	Centralizado entre o 1º e 3º ponto de medição	Centralizado entre o 1º e 3º ponto de medição	Centralizado entre o 1º e 3º ponto de medição
Posição do 3º ponto de medição	C = 250 mm (9.84 in)	C = 500 mm (19.7 in)	A+B = 5 500 mm (217 in)
Faixa de medição mínima	B ≥ 400 mm (15.7 in)	B ≥ 400 mm (15.7 in)	B ≥ 400 mm (15.7 in)
Comprimento mínimo da haste	LN ≥ 1 000 mm (39.4 in)	LN ≥ 1 250 mm (49.2 in)	LN ≥ 1 250 mm (49.2 in)

i A posição dos pontos de medição pode variar em ±1 cm (±0.04 in).

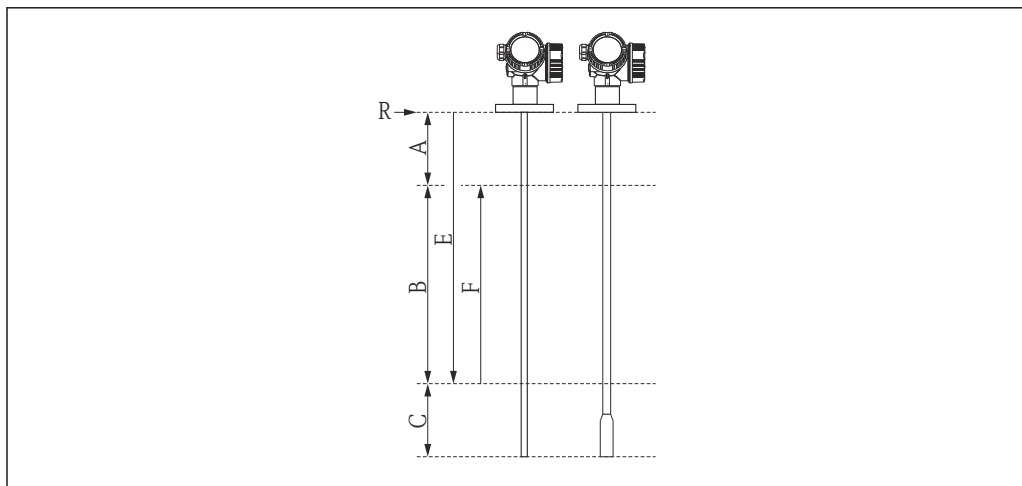
- i**
 - No caso de hastes rígidas e hastes flexíveis, a verificação de linearidade é executada com o equipamento completo.
 - A verificação de linearidade é feita em condições de operação de referência.

Protocolo de linearidade de 5 pontos

i Os pontos a seguir devem ser levados em consideração caso a opção F4 (protocolo de linearidade de 5 pontos) tenha sido selecionada no recurso 550 ("Calibração").

Os 5 pontos do protocolo de linearidade estão igualmente distribuídos através da faixa de medição (0% a - 100%). A **Calibração vazia (Empty Calibration) (E)** e a **Calibração Cheia (Full Calibration) (F)** devem ser especificadas de maneira a definir a faixa de medição ³⁾.

As seguintes restrições devem ser consideradas ao selecionar E e F:



A0014673

- A Distância do ponto de referência R à marca de 100%
 B Faixa de medição
 C Distância da extremidade da haste à marca de 0%
 E Calibração vazia
 F Calibração cheia
 R Ponto de referência da medição

Sensor	Distância mínima entre o ponto de referência R e a marcação de 100%	Faixa de medição mínima
FMP50	A ≥ 250 mm (10 in)	B ≥ 400 mm (16 in)

Tipo de sonda	Distância mínima da extremidade da haste à marca de 0%	Valor máximo para "Calibração vazia"
Haste	C ≥ 100 mm (4 in)	E ≤ 3,9 m (12,8 ft)
Haste flexível	C ≥ 1000 mm (40 in)	E ≤ 11 m (36 ft)

- i** No caso de hastes rígidas e hastes flexíveis, a verificação de linearidade é executada com o equipamento completo.
- A verificação de linearidade é feita em condições de operação de referência.
- i** Os valores selecionados para **Calibração vazia** e **Calibração cheia** são usados apenas para criar o protocolo de linearidade. Depois disso, os valores são redefinidos para os valores padrão específicos para a haste. Se forem necessários valores diferentes dos valores padrão, eles devem ser solicitados como uma parametrização personalizada → 79.

3) Se (E) e (F) não forem especificados, serão usados valores padrão que dependem da haste

Parametrização personalizada

Se a opção IJ "Customized parametrization HART" ou IK "Customized parametrization PA" ou IL "Customized parametrization FF" foi selecionada no recurso 570 "Service", as pré-configurações que diferem daqueles padrões podem ser selecionadas para os seguintes parâmetros:

Parâmetro	Protocolo de comunicação	Lista de opções / faixa de valor
Setup → Unit of length	<ul style="list-style-type: none"> ▪ HART ▪ PA ▪ FF 	<ul style="list-style-type: none"> ▪ pol. ▪ pés ▪ mm ▪ m
Setup → Empty calibration	<ul style="list-style-type: none"> ▪ HART ▪ PA ▪ FF 	0 para 12 m (0 para 36 ft)
Configuração → Calibração cheio	<ul style="list-style-type: none"> ▪ HART ▪ PA ▪ FF 	0 para 12 m (0 para 36 ft)
Setup → Extended setup → Curr. output 1/2 → Damping	HART	0 para 999.9 s
Setup → Extended setup → Curr. output 1/2 → Failure mode	HART	<ul style="list-style-type: none"> ▪ Mín. ▪ Máx. ▪ Último valor válido
Expert → Comm. → HART config. → Burst mode	HART	<ul style="list-style-type: none"> ▪ Off ▪ On

Rotulagem (opcional)

É possível selecionar vários tipos de rótulos de ponto de medição no Configurador de produto.

Isso inclui:

- Tag
- Etiqueta adesiva
- RFID TAG
- Rotulagem de acordo com DIN91406, também com NFC.

Nome de tag

3 linhas com no máximo 18 caracteres por linha

Rotulagem na etiqueta de identificação eletrônica (ENP)

Os primeiros 32 caracteres do nome de tag

Rotulagem no módulo do display

Os primeiros 12 caracteres do nome de tag

Pacotes de aplicação

Diagnósticos Heartbeat**Disponibilidade**

Disponível em todas as versões do equipamento.

Função

- Automonitorização contínua do equipamento.
- As saídas de mensagens de diagnóstico para
 - o display local.
 - um sistema de gerenciamento de ativos (por exemplo, FieldCare/DeviceCare).
 - um sistema de automação (por ex.: PLC).

Vantagens

- As informações de condição do equipamento estão disponíveis imediatamente e são processadas a tempo.
- Os sinais de status são classificados de acordo com a recomendação VDI/VDE 2650 e NAMUR NE 107 e contêm informações sobre a causa do erro e ação corretiva.

Descrição detalhada

Consulte a seção "Diagnósticos e soluções de problemas" das Instruções de Operação do equipamento.

Heartbeat Verification**Disponibilidade**

Disponível para as seguintes versões do recurso 540 "Pacote da aplicação":

- **eh**
Heartbeat Verification + Monitoring
- **EJ**
Heartbeat Verification

Funcionalidade do equipamento verificada por demanda

- Verificação do funcionamento correto do medidor dentro das especificações.
- O resultado da verificação fornece informações sobre a condição do equipamento: **Passou** ou **Falha**.
- Os resultados são documentados em um relatório de verificação.
- O relatório gerado automaticamente suporta a obrigação de demonstrar conformidade com regulamentos, leis e normas internas e externas.
- A verificação é possível sem interromper o processo.

Vantagens

- Nenhuma presença no local é necessária para usar a função.
- O DTM aciona a verificação no equipamento e interpreta os resultados. Nenhum conhecimento específico é exigido por parte do usuário.
(DTM: Device Type Manager; controla a operação do equipamento através do DeviceCare, FieldCare ou um sistema de controle de processo com base no DTM)
- O relatório de verificação pode ser usado para comprovar medidas de qualidade para terceiros.
- **Heartbeat Verification** pode substituir outras tarefas de manutenção (por exemplo, verificação periódica) ou estender os intervalos de teste.

Equipamentos bloqueados por SIL/WHG

Relevante somente para equipamentos com aprovação SIL ou WHG: código de pedido 590 ("Aprovação adicional"), opção LA ("SIL") ou LC ("WHG").

- Os módulos **Heartbeat Verification** contêm um assistente para o teste de prova que deve ser executado em intervalos apropriados para as seguintes aplicações:
 - SIL (IEC61508/IEC61511)
 - WHG (German Water Resources Act)
- Para realizar um teste funcional, o equipamento deve estar bloqueado (Bloqueio SIL/WHG).
- O assistente pode ser usado por FieldCare, DeviceCare ou um sistema de controle de processo baseado em DTM.



No caso de equipamentos bloqueados por SIL e por WHG, **não** é possível realizar verificações sem tomar medidas adicionais (por exemplo, desviar a corrente de saída) porque a corrente de saída deve ser simulada (modo de segurança aumentada) ou o nível deve ser abordado manualmente (modo Expert) durante o rebloqueio subsequente (bloqueio SIL/WHG).

Descrição detalhada

SD01872F

Heartbeat Monitoring**Disponibilidade**

Disponível para as seguintes versões do recurso 540 "Pacote da aplicação":

- eh**
Heartbeat Verification + Monitoring

Função

- Além dos parâmetros de verificação, os valores dos parâmetros correspondentes também são registrados..
- As variáveis medidas existentes, como a amplitude do eco, são usadas nos assistentes **Foam detection** e **Build-up detection**.



No Levelflex FMP5x, os assistentes **Foam detection** e **Build-up detection** não podem ser usados juntos.

Assistente "Foam detection"

- O módulo Heartbeat Monitoring contém o assistente **Foam detection**.
- Esse assistente é usado para configurar a detecção automática de espuma, que detecta espuma na superfície do produto com base na amplitude reduzida do sinal. A detecção de espuma pode ser ligada a uma saída comutada para controlar um sistema de aspersores, por exemplo, que dissolve a espuma.
- Esse Assistente pode ser usado por FieldCare, DeviceCare ou um sistema de controle de processo baseado em DTM.

Assistente "Build-up detection"

- O módulo Heartbeat Monitoring contém o assistente **Build-up detection**.
- O assistente é usado para configurar a detecção automática de incrustação, que detecta a incrustação de depósitos na haste na base na amplitude reduzida do sinal.
- Esse Assistente pode ser usado por FieldCare, DeviceCare ou um sistema de controle de processo baseado em DTM.

Vantagens

- Detecção antecipada de mudanças (tendências) para garantir a disponibilidade da fábrica e a qualidade do produto.
- Uso de informações para o planejamento proativo de medidas (por exemplo, limpeza/manutenção).
- Identificação de condições de processo indesejáveis como base para otimizar a instalação e os processos.
- Controle automatizado de medidas para remover espuma ou incrustação.

Descrição detalhada



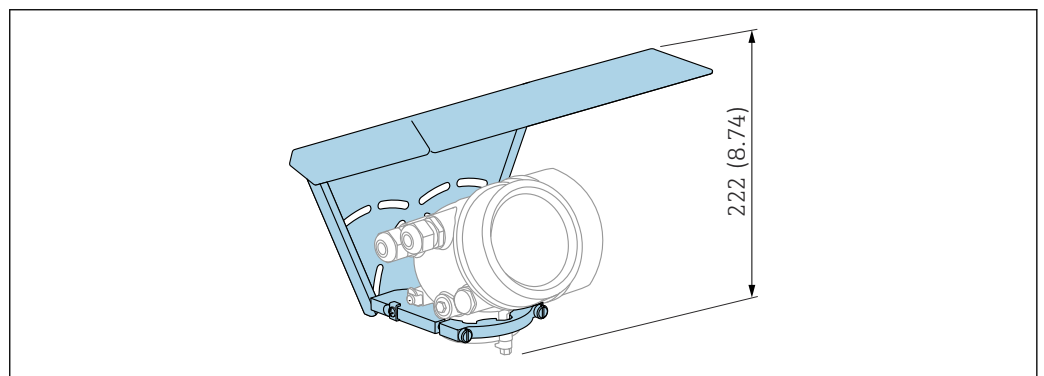
SD01872F

Acessórios

Acessórios específicos do equipamento

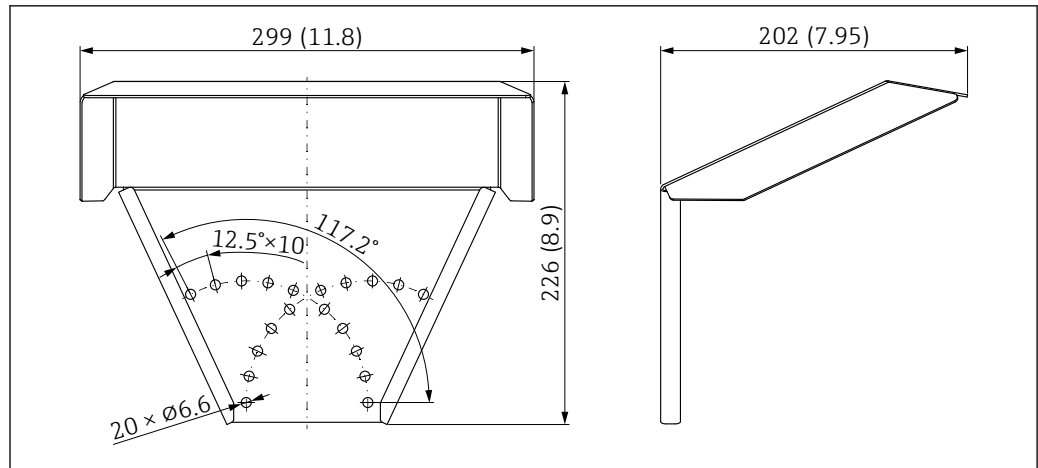
Tampa de proteção contra o tempo

A tampa de proteção contra intempérie pode ser solicitada juntamente com o equipamento através da estrutura do produto "Acompanha acessórios".



43 Altura. Unidade de medida mm (in)

A0015466



A0015472

44 Dimensões. Unidade de medida mm (in)

Material

316 L

Número de pedido para acessórios:

71162242

Suporte de montagem para o invólucro dos componentes eletrônicos

Acessórios	Descrição
<p>Suporte de montagem para o invólucro dos componentes eletrônicos</p>	<div style="display: flex; justify-content: space-around;"> <div style="text-align: center;"> <p>A</p> </div> <div style="text-align: center;"> <p>B</p> </div> </div> <p>45 Suporte de montagem para invólucro dos componentes eletrônicos; unidade de engenharia: mm (pol.)</p> <p>A Instalação em parede B Instalação em poste</p> <p> Para as versões do equipamento "sensor remoto" (veja o recurso 060 da estrutura do produto), o suporte de montagem está incluso no escopo de entrega. Entretanto, pode ser solicitada separadamente como acessório (número de pedido: 71102216).</p>

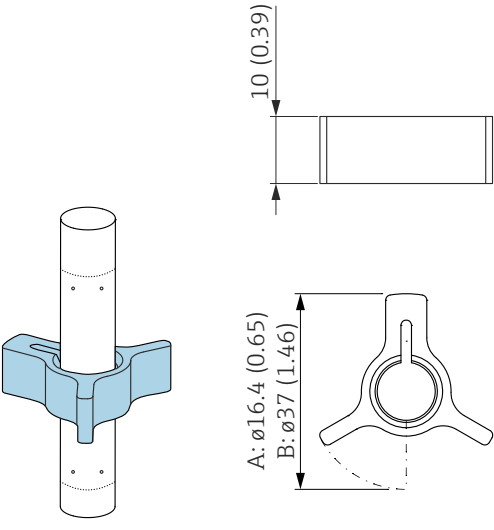
A0014793

Kit de montagem, isolamento

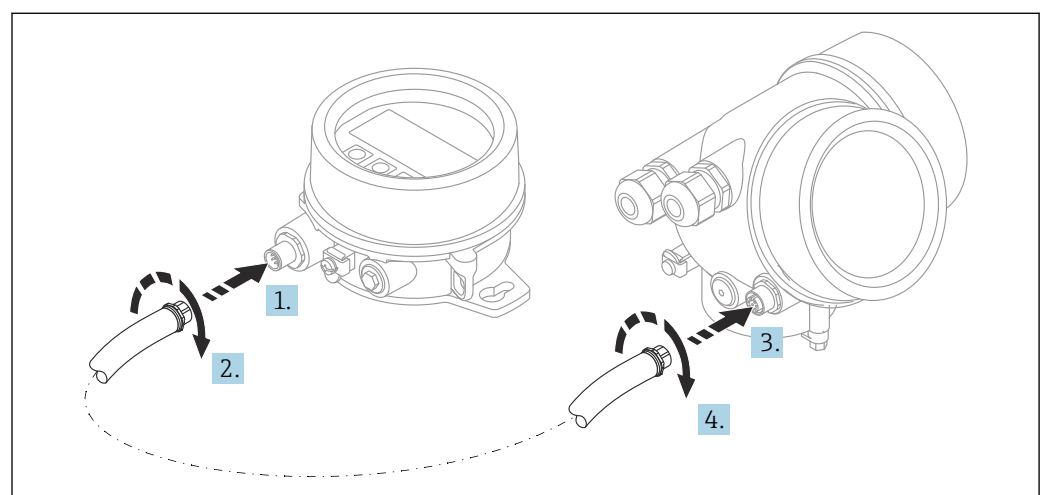
Acessórios	Descrição
Kit de montagem, isolamento adequado para FMP50	<div data-bbox="767 315 1034 869" style="text-align: center;"> </div> <div data-bbox="767 902 1197 929" style="margin-top: 10px;"> <p>▣ 46 Escopo de entrega do kit de instalação:</p> </div> <div data-bbox="767 943 1002 994" style="margin-top: 5px;"> <p>1 bucha de isolamento 2 Olhal</p> </div> <div data-bbox="767 1021 1410 1075" style="margin-top: 10px;"> <p>Para fixar as hastes flexíveis de tal forma que o isolamento é confiável. Temperatura do processo máxima: 150 °C (300 °F)</p> </div> <div data-bbox="767 1086 1385 1167" style="margin-top: 5px;"> <p>Para hastes flexíveis 4 mm (1/8 in) ou 6 mm (1/4 pol.) com aço PA> :</p> <ul style="list-style-type: none"> ▪ Diâmetro D = 20 mm (0.8 in) ▪ Número de pedido: 52014249 </div> <div data-bbox="767 1176 1385 1256" style="margin-top: 5px;"> <p>Para hastes flexíveis 6 mm (1/4 in) ou 8 mm (1/3 pol.) com aço PA>:</p> <ul style="list-style-type: none"> ▪ Diâmetro D = 25 mm (1 in) ▪ Número de pedido: 52014250 </div> <div data-bbox="767 1267 1516 1348" style="margin-top: 10px;"> <p>Devido ao risco de carga eletrostática, a bucha de isolamento não é adequada para uso em áreas classificadas! Neste caso, a haste deve ser protegida para que seja aterrada de forma confiável.</p> </div> <div data-bbox="767 1359 1525 1440" style="margin-top: 10px;"> <p>i O kit de instalação também pode ser solicitado diretamente com o equipamento (estrutura do produto Levelflex, recurso 620 "Acessório incluso", versão PG "kit de instalação, isolado, haste").</p> </div>

A0013586

Estrela de centralização

Acessórios	Descrição
<p>Estrela de centralização PFA</p> <ul style="list-style-type: none"> ■ ϕ 16.4 mm (0.65 in) ■ ϕ 37 mm (1.46 in) <p>adequado para FMP50</p>	<div style="display: flex; justify-content: space-around; align-items: center;">  </div> <p style="text-align: right; font-size: small;">A0014577</p> <p>A Para haste 8 mm (0.3 in) B Para hastes 12 mm (0.47 in) e 16 mm (0.63 in)</p> <p>A estrela de centralização é adequada para hastes com um diâmetro de haste de 8 mm (0.3 in), 12 mm (0.47 in) e 16 mm (0.63 in) (incluindo hastes rígidas revestidas) e pode ser usada em tubos de DN40 a DN50. Veja também as Instruções de operação BA00378F/00/A2.</p> <ul style="list-style-type: none"> ■ Material: PFA ■ Faixa de temperatura do processo permitida: -200 para +250 °C (-328 para +482 °F) ■ Número de pedido <ul style="list-style-type: none"> ■ Haste 8 mm (0.3 in) : 71162453 ■ Haste 12 mm (0.47 in): 71157270 ■ Haste 16 mm (0.63 in): 71069065

Display remoto FHX50




A0019128

Dados técnicos

- Material:
 - PBT plástico
 - 316L/1.4404
 - Alumínio
- Grau de proteção: IP68 / NEMA 6P e IP66 / NEMA 4x
- Adequado para módulos do display:
 - SD02 (botões)
 - SD03 (controle touchscreen)
- Cabo de conexão:
 - Cabo fornecido com o equipamento até 30 m (98 ft)
 - Cabo padrão fornecido pelo cliente até 60 m (196 ft)
- Temperatura ambiente: -40 para 80 °C (-40 para 176 °F)

Informações para pedido


- Se o display remoto deve ser usado, a versão do equipamento "Preparado para o display FHX50" deve ser solicitada.
Para o FHX50, a opção "Preparado para o display FHX50" deve ser selecionada em "Versão do medidor".
- Se o medidor não foi solicitado com a versão "Preparado para o display FHX50" e for necessário adaptar com um FHX50, a versão "Não preparado para o display FHX50" deve ser solicitada para o FHX50 em "Versão do medidor". Neste caso, um kit de retrofit para o equipamento é fornecido com o FHX50. O kit pode ser usado para preparar o equipamento de modo que seja possível usar o FHX50.

 O uso do FHX50 pode ser restrito para transmissores com aprovação. Um equipamento só pode ser modernizado com o FHX50 se a opção "Preparado para FHX50" estiver listada nas Instruções de segurança (XA) associadas em *Especificações básicas*, "Display, operação".

Observe também as Instruções de segurança (XA) do FHX50.

A modernização não é possível nos transmissores com:

- Uma aprovação para uso em áreas com poeira inflamável (aprovação de ignição à prova de poeira)
- Tipo de proteção Ex nA

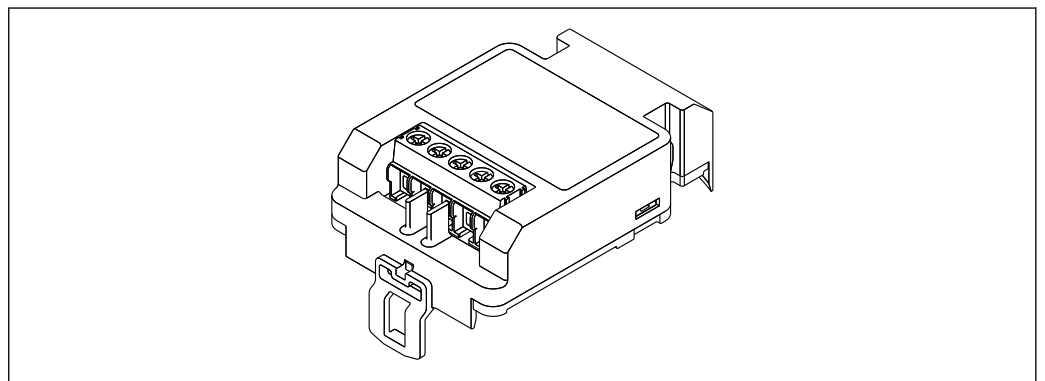
 Para mais detalhes, veja a "Documentação especial" SD01007F

Proteção contra sobretensão

O protetor contra surtos para equipamentos alimentados pelo loop pode ser encomendado junto com o equipamento através da seção "Acessórios montados" na estrutura de pedido do produto.

O protetor contra surtos pode ser usado em equipamentos alimentados pelo loop.

- Equipamentos de 1 canal - OVP10
- Equipamentos de 2 canais - OVP20



A0021734

Dados técnicos

- Resistência por canal: $2 \times 0.5 \Omega_{\text{máx}}$
- Limite de tensão CC: 400 para 700 V
- Limite de sobretensão: < 800 V

- Capacitância em 1 MHz: < 1.5 pF
- Corrente de vazamento nominal (8/20 µs): 10 kA
- Adequada para condutores transversais: 0.2 para 2.5 mm² (24 para 14 AWG)

Se estiver modernizando:

- Número de pedido para equipamentos de 1 canal (OVP10): 71128617
- Número de pedido para equipamentos de 2 canais (OVP20): 71128619
- Dependendo da aprovação do transmissor, o uso do módulo OVP pode ser restrito. O equipamento só pode ser modernizado (retrofit) com um módulo OVP, se a opção *NA* (Proteção contra sobretensão) estiver listada em *Especificações opcionais* nas Instruções de Segurança (XA) associadas ao equipamento.

- Para manter as distâncias de segurança necessárias ao usar o módulo protetor contra surtos, a tampa do invólucro também precisa ser substituída quando o equipamento for modernizado (retrofit).

Dependendo do tipo de invólucro, a tampa adequada pode ser solicitada usando os seguintes números de pedido:

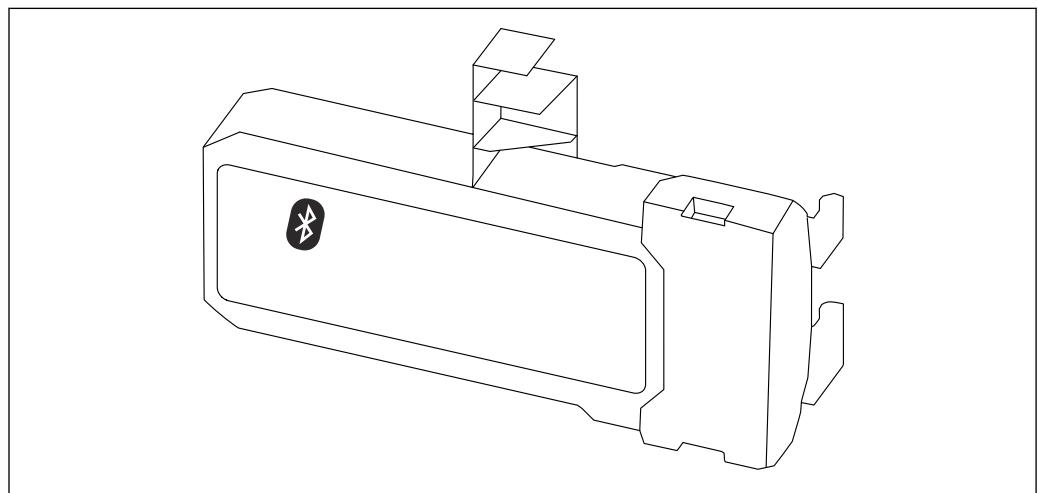
- Invólucro GT18: 71185516
- Invólucro GT19: 71185518
- Invólucro GT20: 71185517



Para mais detalhes, veja a "Documentação especial" SD01090F

Módulo Bluetooth BT10 para equipamentos HART

O módulo Bluetooth BT10 pode ser encomendado junto com o equipamento através da seção "Acessórios montados" na estrutura de pedido do produto.



A0036493

Dados técnicos

- Configuração rápida e fácil com o app SmartBlue
- Sem necessidade de ferramentas adicionais ou adaptadores
- Curva de sinal via SmartBlue (app)
- Transmissão única criptografada de dados ponto a ponto (testado pelo Fraunhofer Institute) e comunicação protegida por senha através da tecnologia sem fio Bluetooth®
- Faixa em condições de referência:
> 10 m (33 ft)
- Ao usar o módulo Bluetooth, a fonte de alimentação mínima do equipamento aumenta em até 3 V.

Se estiver modernizando:

- Número de pedido: 71377355
- Dependendo da aprovação do transmissor, o uso do módulo Bluetooth pode ser restrito. Um equipamento só pode ser atualizado com um módulo Bluetooth se a opção *NF* (módulo Bluetooth) estiver listada em *Especificações opcionais* nas Instruções de segurança associadas (XA) associadas com o equipamento.



Para mais detalhes, veja a "Documentação especial" SD02252F

Acessórios específicos de comunicação**Commubox FXA195 HART**

Para comunicação HART intrinsecamente segura com FieldCare através da interface USB



Para detalhes, veja as "Informações técnicas" TI00404F

Commubox FXA291

Conecta os equipamentos de campo da Endress+Hauser com uma interface CDI (= Common Data Interface = Interface de Dados Comuns da Endress+Hauser) e a porta USB de um computador ou laptop

Número de pedido: 51516983



Para detalhes, veja as "Informações técnicas" TI00405C

Conversor do Ciclo HART HMX50

É usado para avaliar e converter variáveis de processo dinâmicas HART em sinais de corrente analógicos ou valores-limite

Número de pedido: 71063562



Para detalhes, veja as "Informações técnicas" TI00429F e as Instruções de operação BA00371F

Adaptador WirelessHART SWA70

- É usado para conexão sem fio dos equipamentos de campo
- O adaptador WirelessHART pode ser facilmente integrado aos equipamentos de campo e às infraestruturas existentes, pois oferece proteção de dados e segurança na transmissão, podendo também ser operado em paralelo a outras redes sem fio



Para mais detalhes, consulte Instruções de operação BA00061S

Fieldgate FXA42

Fieldgates permite a comunicação entre equipamentos conectados de 4 a 20 mA, Modbus RS485 e Modbus TCP e SupplyCare Hosting ou SupplyCare Enterprise. Os sinais são transmitidos via Ethernet TCP/IP, Wi-Fi ou comunicações móveis (UMTS). Recursos avançados de automação estão disponíveis, como um Web-PLC integrado, OpenVPN e outras funções.



Para detalhes, veja as "Informações técnicas" TI01297S e as Instruções de operação BA01778S.

SupplyCare Enterprise SCE30B

Software de gerenciamento do inventário que exibe o nível, volume, massa, temperatura, pressão, densidade ou outros parâmetros de tanques. Os parâmetros são registrados e transmitidos através de gateways como o Fieldgate FXA42, Sensor de Conexão FXA30B ou outros tipos de gateways. Este software baseado na web é instalado em um servidor local e também pode ser visualizado e operado com terminais móveis, como um smartphone ou tablet.



Para mais detalhes, consulte Informações técnicas TI01228S e Instruções de operação BA00055S

SupplyCare Hosting SCH30

Software de gerenciamento do inventário que exibe o nível, volume, massa, temperatura, pressão, densidade ou outros parâmetros de tanques. Os parâmetros são registrados e transmitidos através de gateways como o Fieldgate FXA42, Sensor de Conexão FXA30B ou outros tipos de gateways. SupplyCare Hosting é oferecida como um serviço de hospedagem (software como serviço, SaaS). No portal Endress+Hauser, o usuário é fornecido com os dados através da Internet.



Para mais detalhes, consulte Informações técnicas TI01229S e Instruções de operação BA00050S

Field Xpert SFX350

OField Xpert SFX350 é um computador móvel para comissionamento e manutenção. Permite a configuração e diagnósticos eficientes dos equipamentos HART e FOUNDATION fieldbus em **área non-Ex**.



Para detalhes, consulte Instruções de operação BA01202S

Field Xpert SFX370

OField Xpert SFX370 é um computador móvel para comissionamento e manutenção. Permite a configuração e diagnósticos eficientes dos equipamentos HART e FOUNDATION fieldbus em **área não classificada e área classificada** (área Ex e não-Ex).



Para detalhes, consulte Instruções de operação BA01202S

Acessórios específicos do serviço**DeviceCare SFE100**

Ferramenta de configuração para equipamentos de campo HART, PROFIBUS e FOUNDATION Fieldbus



Informações Técnicas TI01134S

FieldCare SFE500

Ferramenta de gerenciamento de ativos de fábrica baseada em FDT

É possível configurar todas as unidades de campo inteligentes em seu sistema e ajudá-lo a gerenciá-las. Através do uso das informações de status, é também um modo simples e eficaz de verificar o status e a condição deles.



Informações Técnicas TI00028S

Componentes do sistema**Gerenciador de dados gráficos Memograph M**

O gerenciador de dados gráficos Memograph M fornece informações sobre todas as variáveis de processos relevantes. Os valores medidos são corretamente gravados, os valores limite são monitorados e os pontos de medição são analisados. Os dados são armazenados na memória interna de 256 MB, bem como em um cartão SD ou pendrive USB.



Informações Técnicas TI00133R e Instruções de Operação BA00247R

RN221N

Barreira ativa com fonte de alimentação para separação protegida de circuitos de sinal padrão 4 para 20 mA. Oferece transmissão HART bidirecional.



Informações Técnicas TI00073R e Instruções de Operação BA00202R

RN221

Unidade para alimentação de medidores de 2 fios exclusivamente na área não-Ex. A comunicação bidirecional é possível através dos macacos de comunicação HART.



Informações Técnicas TI00081R e Instruções de Operação KA00110R

Documentação adicional

Os seguintes tipos de documentação estão disponíveis na área de downloads do site da Endress+Hauser (www.endress.com/downloads):



Para uma visão geral do escopo da Documentação Técnica associada, consulte o seguinte:

- *W@M Device Viewer* (www.endress.com/deviceviewer): Insira o número de série da etiqueta de identificação
- *Aplicativo de Operações da Endress+Hauser*: Insira o número de série da etiqueta de identificação ou escaneie o código de matriz na etiqueta de identificação

Resumo das instruções de operação (KA)**Guia que leva rapidamente ao primeiro valor medido**

O Resumo das instruções de operação contém todas as informações essenciais desde o recebimento até o comissionamento inicial.

Instruções de operação (BA)**Seu guia de referência**

Essas instruções de operação contêm todas as informações necessárias em várias fases do ciclo de vida do equipamento: desde a identificação do produto, recebimento e armazenamento, até a instalação, conexão, operação e comissionamento, incluindo a localização de falhas, manutenção e descarte.

Instruções de segurança (XA)

Dependendo da aprovação, as seguintes Instruções de segurança (XA) são fornecidas juntamente com o equipamento. Elas são parte integrante das instruções de operação.



A etiqueta de identificação indica as Instruções de segurança (XA) que são relevantes ao equipamento.

**Manual de Segurança
Funcional (FY/SD)**

Dependendo da aprovação SIL, o Manual de Segurança Funcional (FY/SD) é uma parte integrante das Instruções de operação e são aplicáveis juntamente com as Instruções de operação, Informações técnicas e Instruções de segurança ATEX.



As diferentes especificações que se aplicam à função de proteção estão descritas no Manual de Segurança Funcional (FY / SD).



71605687

www.addresses.endress.com
