

Hurtigveiledning

Waterpilot FMX21

Hydrostatisk nivåmåling
4 til 20 mA analog

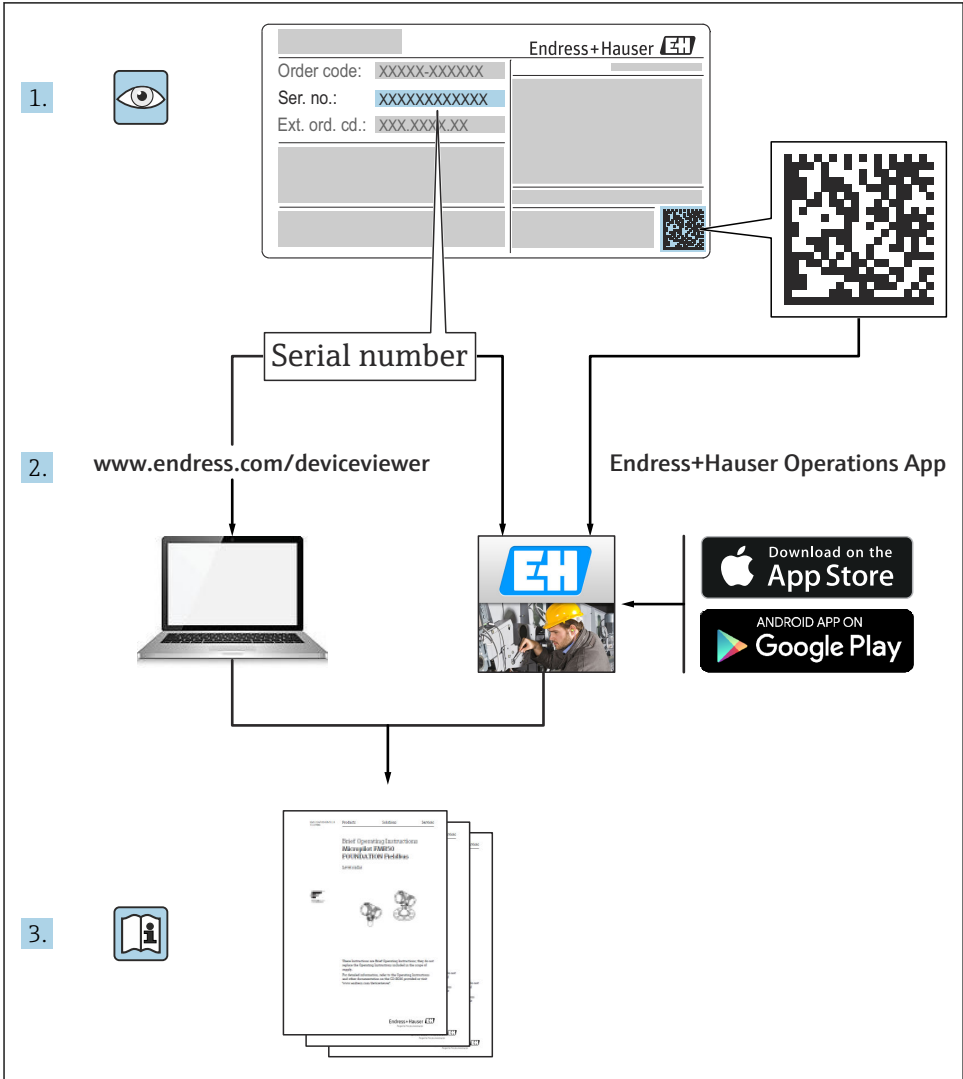


Disse anvisningene er en hurtigveiledning; de er ikke en erstatning for bruksanvisningen som gjelder enheten.

Du finner detaljert informasjon om enheten i bruksanvisningen og annen dokumentasjon:

Tilgjengelig for alle enhetsversjoner via:

- Internett: www.endress.com/deviceviewer
- Smarttelefon/nettbrett: *Endress+Hauser Operations App*



A0023555

Innholdsfortegnelse

1	Om dette dokumentet	3
1.1	Dokumentets funksjon	3
1.2	Symboler	4
1.3	Dokumentasjon	6
1.4	Registrerte varemerker	6
1.5	Termer og forkortelser	7
1.6	Neddreiningsberegning	8
2	Grunnleggende sikkerhetsanvisninger	9
2.1	Krav til personalet	9
2.2	Tiltenkt bruk	9
2.3	Arbeidssikkerhet	9
2.4	Driftssikkerhet	9
2.5	Produktsikkerhet	10
3	Mottakskontroll og produktidentifisering	10
3.1	Mottakskontroll	10
3.2	Produktidentifikasjon	10
3.3	Typeskilter	11
3.4	Oppbevaring og transport	12
4	Montering	14
4.1	Monteringskrav	14
4.2	Ytterligere monteringsanvisninger	15
4.3	Montering av Waterpilot med opphengsklemme	16
4.4	Montering av enheten med kabelmonteringskrue	17
4.5	Montering av koblingskassen	18
4.6	Montering av TMT71-temperaturhodegiveren med klemmekasse	18
4.7	Kabelmerking	20
4.8	Kontroll etter montering	20
5	Elektrisk tilkobling	21
5.1	Tilkobling av enheten	21
5.2	Forsyningsspennning	24
5.3	Kabelspesifikasjoner	24
5.4	Strømforbruk	24
5.5	Strømforbruk	25
5.6	Tilkobling av måleenheten	25
5.7	Kontroll etter tilkobling	27
6	Betjeningsalternativer	27
6.1	Oversikt over betjeningsalternativer	27

1 Om dette dokumentet

1.1 Dokumentets funksjon

Hurtigveiledningen inneholder all vesentlig informasjon som omfatter alt fra mottakskontroll til første idriftsetting.

1.2 Symboler

1.2.1 Sikkerhetssymboler



Dette symbolet varsler deg om en farlig situasjon. Hvis denne situasjonen ikke unngås, vil den føre til alvorlig personskade eller døden.



Dette symbolet varsler deg om en farlig situasjon. Hvis denne situasjonen ikke unngås, kan den føre til alvorlig eller dødelig personskade.



Dette symbolet varsler deg om en farlig situasjon. Hvis denne situasjonen ikke unngås, kan den føre til mindre eller middels alvorlig personskade.



Dette symbolet inneholder informasjon om prosedyrer og andre fakta som ikke fører til personskade.

1.2.2 El-symboler



Likestrøm



Vekselstrøm



Likestrøm og vekselstrøm



Jordet klemme som er jordet via et jordingssystem.





Jordingsklemmer som må være jordet før andre koblinger gjøres. Jordingsklemmene er plassert på inn- og utsiden av instrumentet.




En forbindelse som må være koblet til anleggets jordsystem: Dette kan være en potensialutjevningsledning eller stjernekoblet jordsystem, avhengig av nasjonale eller selskapsinterne retningslinjer.

1.2.3 Verktøysymboler

 Flatkruttrekker

 Phillips-skruttrekker

 Unbrakonøkkel

 Fastnøkkel

1.2.4 Symboler for ulike typer informasjon

Tillatt

Prosedyrer, prosesser eller handlinger som er tillatt

Foretrukket

Prosedyrer, prosesser eller handlinger som er foretrukket

Forbudt

Prosedyrer, prosesser eller handlinger som er forbudt

Tips

Angir at dette er tilleggsinformasjon



Henvisning til dokumentasjon



Sidehenvisning



Illustrasjonshenvisning

1., 2., 3.

Trinn i en fremgangsmåte



Resultat av et trinn



Hjelp i tilfelle et problem



Visuell kontroll

1.2.5 Symboler i illustrasjoner

1, 2, 3, ...

Elementnumre

1., 2., 3.

Trinn i en fremgangsmåte

A, B, C, ...

Visning

A-A, B-B, C-C osv.

Deler

1.3 Dokumentasjon

Følgende dokumenttyper er også tilgjengelige i nedlastingsområdet på Endress+Hauser-nettstedet (www.endress.com/downloads):



Se følgende for å få en oversikt over omfanget av den relevante tekniske dokumentasjonen:

- *W@M Device Viewer* (www.endress.com/deviceviewer): Legg inn serienummeret fra typeskiltet
- *Endress+Hauser Operations App*: Legg inn serienummeret fra typeskiltet eller skann matrisekoden på typeskiltet

1.3.1 Bruksanvisning (BA)

Din referanseveiledning

Denne bruksanvisningen inneholder all informasjon som kreves under de ulike fasene i instrumentets levetid: identifisering av produktet, mottakskontroll og lagring, montering, tilkobling, betjening, idriftsetting, feilsøking, vedlikehold og avhending.

1.3.2 Sikkerhetsanvisninger (XA)

Følgende sikkerhetsanvisninger (XA) leveres med enheten, avhengig av godkjenning. De er en nødvendig del av bruksanvisningen.



Typeskiltet angir sikkerhetsanvisningene (XA) som er relevante for enheten.

1.4 Registrerte varemerker

1.4.1 GORE-TEX®

Varemerke for W.L. Gore & Associates, Inc., USA.

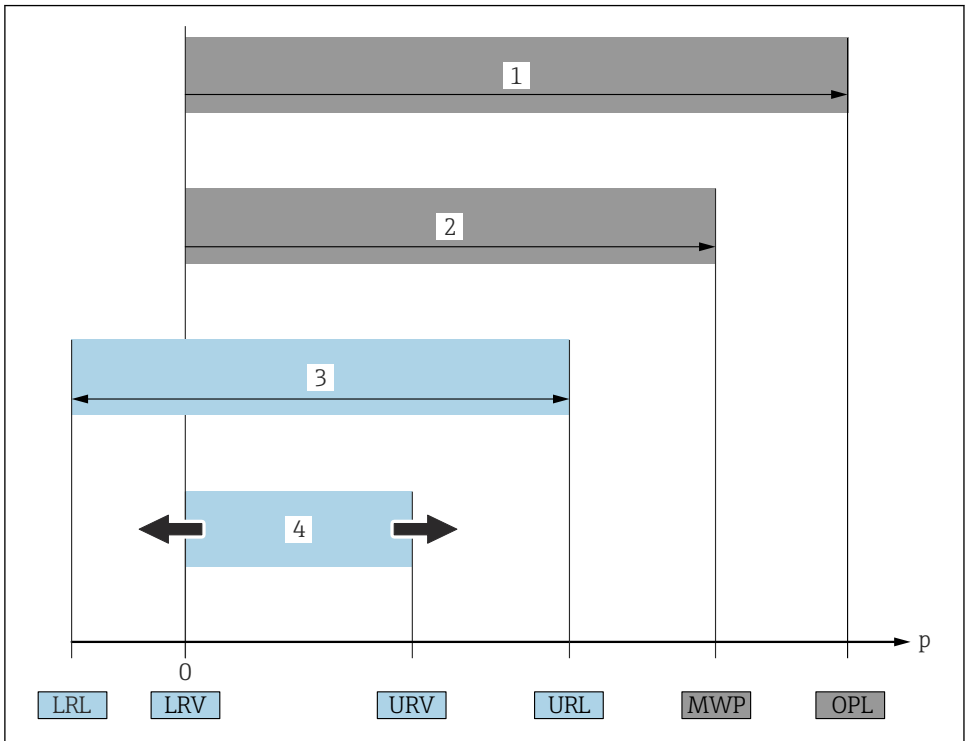
1.4.2 TEFLON®

Registrert varemerke for E.I. DuPont de Nemours & Co., Wilmington, USA.

1.4.3 iTEMP®

Varemerke for Endress+Hauser Wetzler GmbH + Co. KG, Nesselwang, D.

1.5 Termer og forkortelser

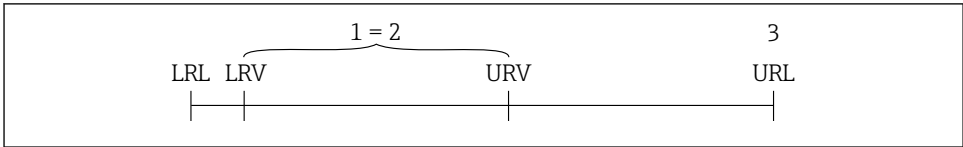


A0029505

- **OPL (1)**
 OPL (Over Pressure Limit) for måleenheten avhenger av laveste nominelle element, med hensyn til trykk, for de valgte komponentene, dvs. prosessstilkoblingen må tas med i betraktningen i tillegg til målecellen. Overhold også trykk-temperatur-avhengighet. OPL kan bare brukes en begrenset periode.
- **MWP (2)**
 MWP (Maximum Working Pressure) for sensorene avhenger av laveste nominelle element, med hensyn til trykk, for de valgte komponentene, dvs. prosessstilkoblingen må tas med i betraktningen i tillegg til målecellen. Overhold også trykk-temperatur-avhengighet. MWP kan anvendes på enheten en ubegrenset periode. MWP finnes også på typeskiltet.
- **Største sensormåleområde (3)**
 Spenn mellom LRL og URL. Dette sensormåleområdet tilsvarer største kalibrerbare/justerbare spenn.
- **Kalibrert/justert spenn (4)**
 Spenn mellom LRV og URV. Fabrikkinnstilling: 0 til URL
 Andre kalibrerte spenn kan bestilles som tilpassede spenn.

- **p**: Trykk
- **LRL**: Lower range limit
- **URL**: Upper range limit
- **LRV**: Lower range value
- **URV**: Upper range value
- **TD (Turn down)**: Eksempel – se følgende punkt
- **PE**: Polyetylen
- **FEP**: Fluorisert etylenpropylen
- **PUR**: Polyuretan

1.6 Neddreiningsberegning



A0029545

- 1 Kalibrert/justert spenn
- 2 Nullpunktsbasert spenn (4 til 20 mA analog: Kundespesifikt spenn kan bare angis på fabrikken ved bestilling)
- 3 URL-sensor

Eksempel

- Sensor: 10 bar (150 psi)
- Verdi for øvre område (URL) = 10 bar (150 psi)
- Kalibrert/justert spenn: 0 – 5 bar (0 – 75 psi)
- Verdi for nedre område (LRV) = 0 bar (0 psi)
- Verdi for øvre område (URV) = 5 bar (75 psi)

Neddreining (TD):

$$TD = \frac{URL}{|URV - LRV|}$$

$$TD = \frac{10 \text{ bar (150 psi)}}{|5 \text{ bar (75 psi)} - 0 \text{ bar (0 psi)}|} = 2$$

I dette eksempelet er TD 2 : 1.

Dette spennet er basert på nullpunktet.

2 Grunnleggende sikkerhetsanvisninger

2.1 Krav til personalet

Følgende krav stilles til personalet:

- ▶ Opplærte, kvalifiserte spesialister må ha en relevant kvalifikasjon for denne spesifikke funksjon og oppgave.
- ▶ Personalet må være autorisert av anleggets eier/operatør.
- ▶ Personalet må være kjent med føderale/nasjonale bestemmelser.
- ▶ Før arbeidet starter, må personalet lese og forstå anvisningene i håndboken og tilleggsdokumentasjon samt sertifikatene (avhengig av bruksområdet).
- ▶ Personalet må følge anvisninger og overholde generelle regler.

2.2 Tiltent bruk

2.2.1 Bruksområde og medier

Waterpilot FMX21 er en hydrostatisk trykksensor for å måle nivået av ferskvann, avløpsvann og saltvann. Temperaturen måles samtidig i tilfelle det er sensorversjoner med et Pt100-motstandstermometer.

En temperaturhodegiver (tilvalg) gjør om Pt100-signalet til et 4 til 20 mA-signal.

2.2.2 Feil bruk

Produsenten er ikke ansvarlig for skade som oppstår på grunn av feil eller ikke-tiltent bruk.

Verifisering ved spesialtilfeller:

- ▶ For spesialvæsker og væsker for rengjøring gir Endress+Hauser hjelp til å kontrollere korrosjonsmotstanden til de væskefuktede materialene, men gir ikke garanti eller påtar seg ansvar.

2.3 Arbeidssikkerhet

Ved arbeid på og med enheten:

- ▶ Bruk personlig verneutstyr i samsvar med nasjonale forskrifter.
- ▶ Slå av strømforsyningen før du kobler til enheten.

2.4 Driftssikkerhet

Fare for personskade!

- ▶ Enheten må bare brukes når den er i god teknisk og feilsikker stand.
- ▶ Operatøren har ansvar for at driften foregår uten interferens.

Modifikasjoner av enheten

Uautorisert modifikasjon av enheten er ikke tillatt og kan føre til uforutsett fare.

- ▶ Hvis det likevel skulle være behov for endringer, må Endress+Hauser kontaktes.

Reparasjoner

Gjør følgende for å oppnå sikker bruk og drift:

- ▶ Bare utfør reparasjoner på enheten hvis de er uttrykkelig tillatt.

- ▶ Overhold føderale/nasjonale forskrifter om reparasjon av elektrisk utstyr.
- ▶ Bruk bare reservedeler og tilbehør fra Endress+Hauser.

Fareområde

For å eliminere fare for personer eller anlegget når enheten brukes i det godkjeningsrelaterte området (f.eks. eksplosjonsvern, trykkbeholdersikkerhet):

- ▶ Kontroller typeskiltet for å se om den bestilte enheten kan benyttes til sin tiltenkte bruk i det godkjeningsrelaterte området.
- ▶ Overhold spesifikasjonene i den ekstra dokumentasjonen, som utgjør en nødvendig del av denne bruksanvisningen.

2.5 Produktsikkerhet

Denne måleenheten er utformet i samsvar med god teknologipraksis for å oppfylle moderne sikkerhetskrav, har blitt testet og sendt fra fabrikken i en driftssikker tilstand.

Den er i samsvar med generelle sikkerhetsstandarder og oppfyller lovpålagte krav. Den er også i samsvar med EF-direktivene oppført i den enhetsspesifikke EF-samsvarserklæringen.

Endress+Hauser bekrefter dette ved å påføre CE-merket på enheten.

3 Mottakskontroll og produktidentifisering

3.1 Mottakskontroll

Kontroller følgende under mottakskontroll:

- Er bestillingskodene på pakkseddelen og produktetiketten identiske?
- Er varene uskadde?
- Samsvarer dataene på typeskiltet med bestillingsinformasjonen på pakkseddelen?
- Eventuelt (se typeskiltet): følger sikkerhetsinformasjonen, f.eks. XA vedlagt?



Hvis én av disse betingelsene ikke oppfylles, må du kontakte produsentens salgskontor.

3.2 Produktidentifikasjon

Følgende alternativer er tilgjengelige for identifisering av enheten:

- Spesifikasjoner på typeskiltet
- Utvidet bestillingskode med oversikt over instrumentets funksjoner på pakkseddelen
- Angi serienummer på typeskiltet i *W@M Device Viewer*
www.endress.com/deviceviewer. All informasjonen om måleenheten vises sammen med en oversikt over omfanget av medfølgende teknisk dokumentasjon.
- Angi serienummeret på typeskiltet i *Endress+Hauser Operations app* eller skann den todimensjonale matrisekoden på typeskiltet med *Endress+Hauser Operations app*

3.2.1 Produsentens adresse

Endress+Hauser SE+Co. KG

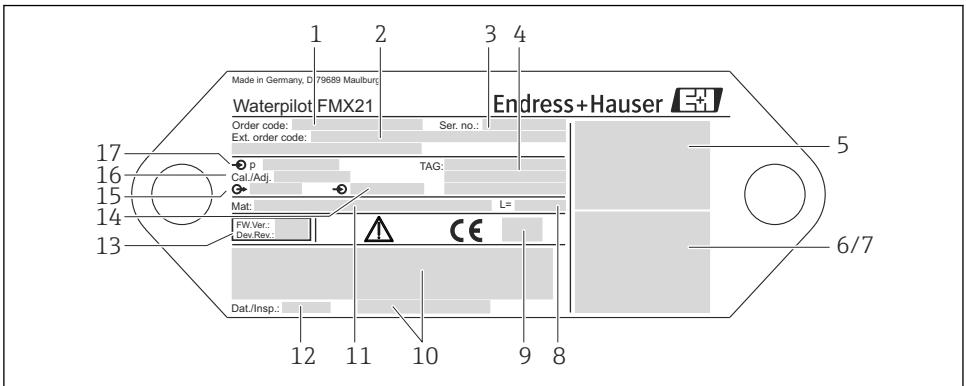
Hauptstraße 1

79689 Maulburg, Tyskland

Produksjonsanleggets adresse: Se typeskilt.

3.3 Typeskilter

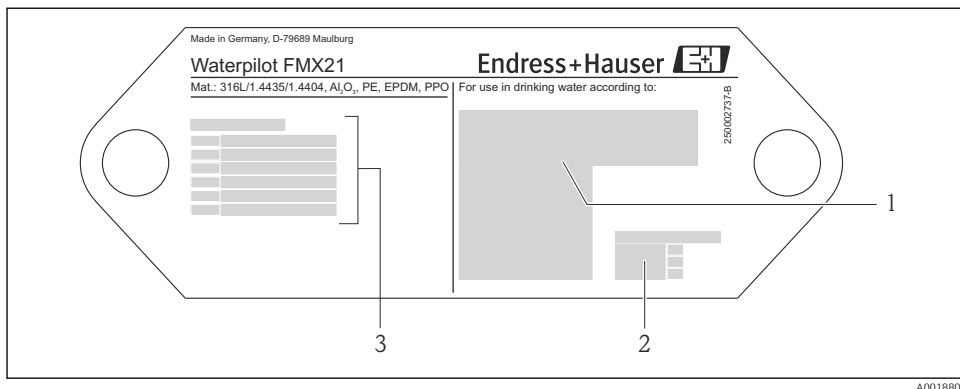
3.3.1 Typeskilter på forlengelseskabel



A0018802

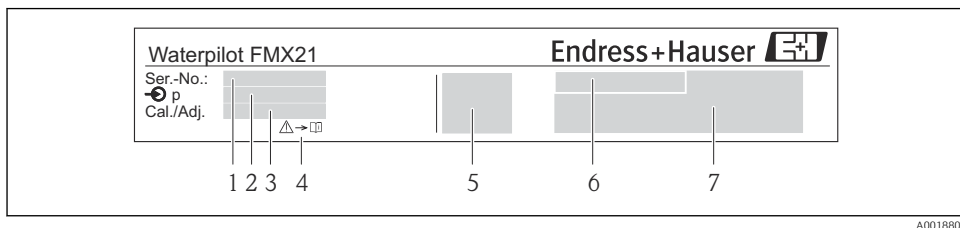
- 1 Bestillingskode (forkortet for ny bestilling). Betydningen av de individuelle bokstaverne og sifrene forklares i bestillingsbekreftelsesinformasjonen.
- 2 Utvidet bestillingskode (komplett)
- 3 Serienummer (for klar identifikasjon)
- 4-17 Se bruksanvisningen.

Ytterligere typeskilter for enheter med godkjenninger



- 1 Godkjenningssymbol (drikkevanngodkjenning)
- 2 Hensvisning til tilknyttet dokumentasjon
- 3 Godkjenningsnummer (marin godkjenning)

3.3.2 Ytterligere typeskilt for enheter med ekstern diameter 22 mm (0.87 in) og 42 mm (1.65 in)



- 1 Serienummer
- 2 Nominelt måleområde
- 3 Angi måleområde
- 4 CE-merke eller godkjenningssymbol
- 5 Sertifikatnummer (tilvalg)
- 6 Tekst for godkjenning (tilvalg)
- 7 Dokumentasjonshensvisning

3.4 Oppbevaring og transport

3.4.1 Oppbevaringsvilkår

Bruk originalemballasje.

Oppbevar måleenheten under rene og tørre forhold og beskyttet mot skade forårsaket av støt (EN 837-2).

Oppbevaringstemperaturområde

Enhet + Pt100 (valgfritt)

-40 – +80 °C (-40 – +176 °F)

Kabel

(ved montering i en fast posisjon)

- Med PE: -30 – +70 °C (-22 – +158 °F)
- Med FEP: -30 – +80 °C (-22 – +176 °F)
- Med PUR: -40 – +80 °C (-40 – +176 °F)

Klemmekasse

-40 – +80 °C (-40 – +176 °F)

TMT71 temperaturhodegiver (valgfritt)

-40 – +100 °C (-40 – +212 °F)

3.4.2 Transportere produktet frem til målepunktet

ADVARSEL

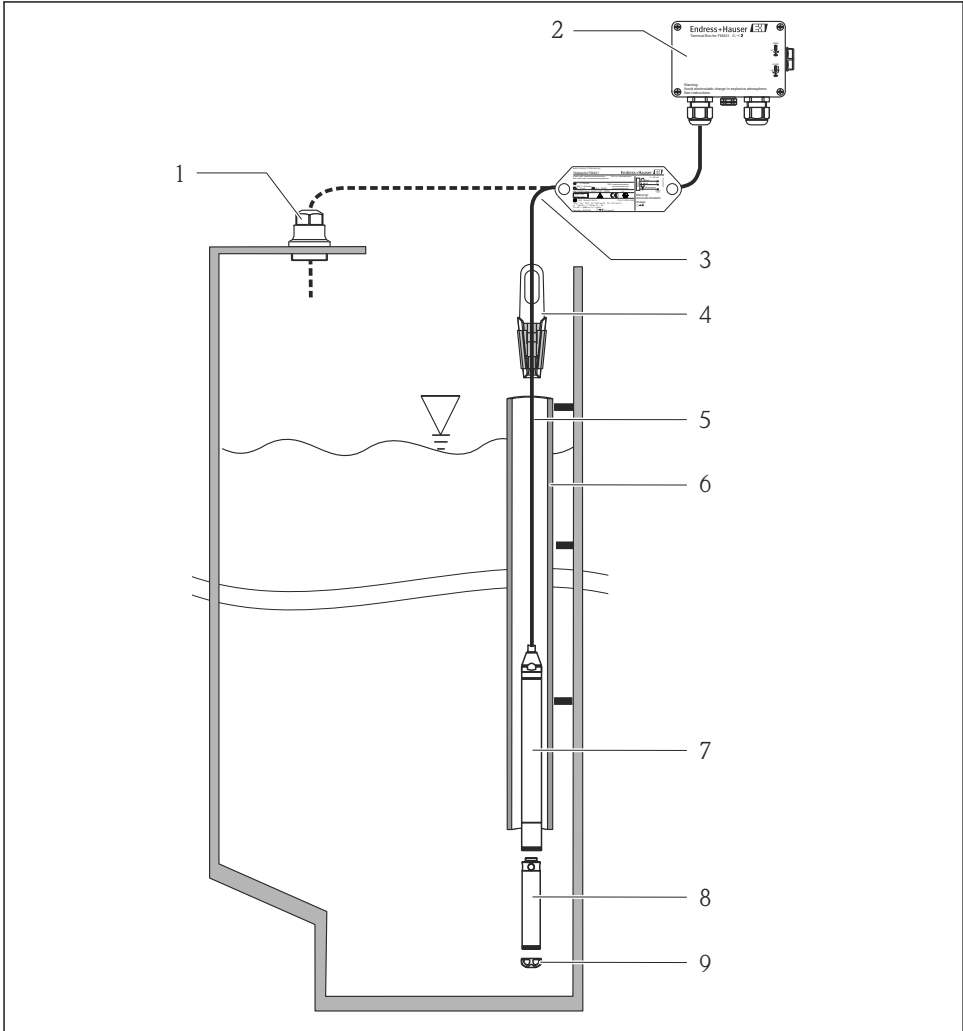
Feil transport!

Enhet eller kabel kan bli skadet, og det er fare for personskade!

- ▶ Transporter måleenheten i originalemballasjen.
- ▶ Følg sikkerhetsanvisningene og transportvilkårene for enheter over 18 kg (39,6 lbs).

4 Montering

4.1 Monteringskrav



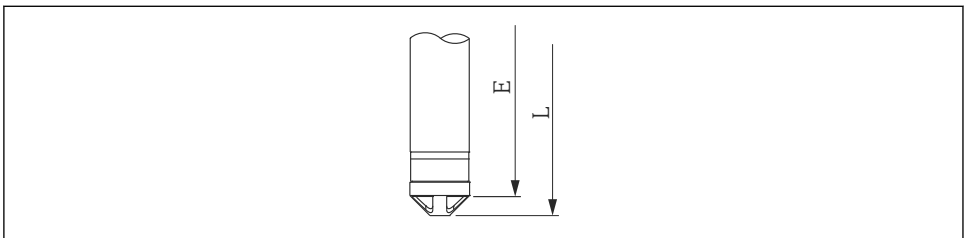
A0018770

- 1 Kabelmonteringskrue (kan bestilles som tilbehør)
- 2 Klemmekasse (kan bestilles som tilbehør)
- 3 Bøyeradius på forlængeskabel 120 mm (4.72 in)
- 4 Opphengsklemme (kan bestilles som tilbehør)
- 5 Kabelforlengelse
- 6 Styrerør

- 7 Enhet
- 8 Ytterligere vekt kan bestilles som tilbehør for enheten med ekstern diameter på 22 mm (0.87 in) og 29 mm (1.14 in)
- 9 Vernehette

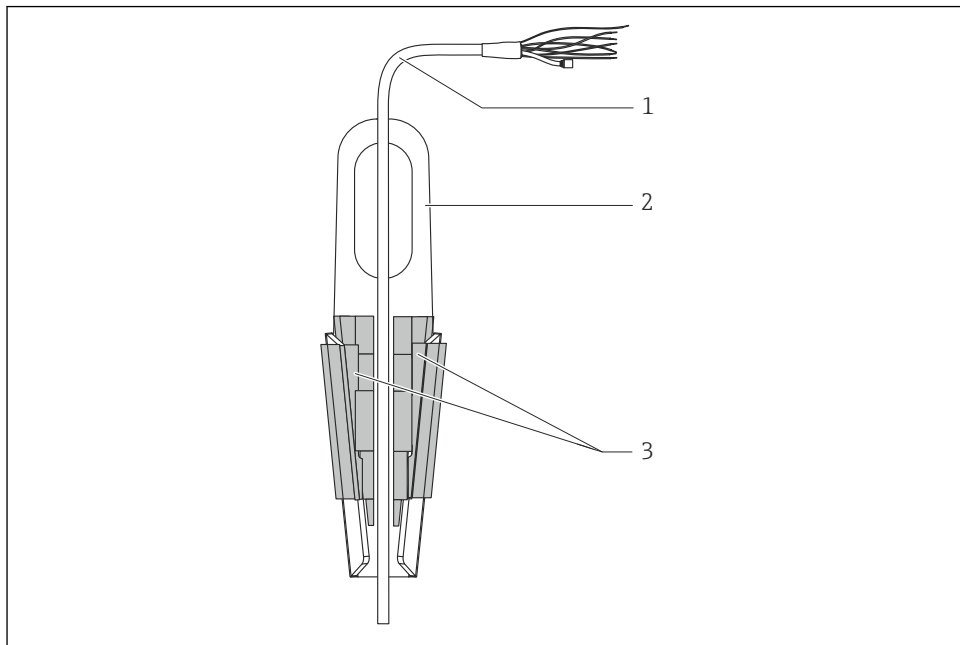
4.2 Ytterligere monteringsanvisninger

- Kabellengde
 - Kundespesifikk i meter eller fot.
 - Begrenset kabellengde når du utfører installasjon med fritt opphengt enhet med kabelmonteringsskrue eller monteringsklemme samt for FM/CSA-godkjenning: maks. 300 m (984 ft).
- Sidelengs bevegelse av nivåproben kan føre til målefeil. Installer derfor proben ved et punkt som er fritt for gjennomstrømning og turbulens, eller bruk et styrerør. Styrerørets interne diameter bør være minst 1 mm (0.04 in) større enn den eksterne diameteren på den valgte FMX21.
- For å unngå mekanisk skade på målecellen er enheten utstyrt med en vernehette.
- Kabelen må ende i et tørt rom eller en egnet klemmekasse. Koblingskassen fra Endress +Hauser leverer fuktighets- og klimabeskyttelse og er egnet til installasjon utendørs (se bruksanvisning for mer informasjon).
- Kabellengdetoleranse: < 5 m (16 ft): ± 17.5 mm (0.69 in); > 5 m (16 ft): $\pm 0,2$ %
- Hvis kabelen er forkortet, må filteret ved trykkompensasjonsrøret festes på nytt. Endress +Hauser tilbyr et kabelforkortelsessett for dette formålet (se bruksanvisning for mer informasjon) (dokumentasjon SD00552P/00/A6).
- Endress+Hauser anbefaler å bruke vridd, skjermet kabel.
- På skipsverft kreves det tiltak for å begrense spredningen av brann langs kabelsløyfene.
- Lengden på forlengelseskabelen avhenger av det tiltenkt nivånullpunktet. Høyden på beskyttelseshetten må tas med i betraktningen når oppsettet av målepunktet utformes. Nivånullpunktet (E) tilsvarer posisjonen til prosessisoleringsmembranen. Nivånullpunkt = E; probespiss = L (se følgende diagram).



A0026013

4.3 Montering av Waterpilot med opphengsklemme



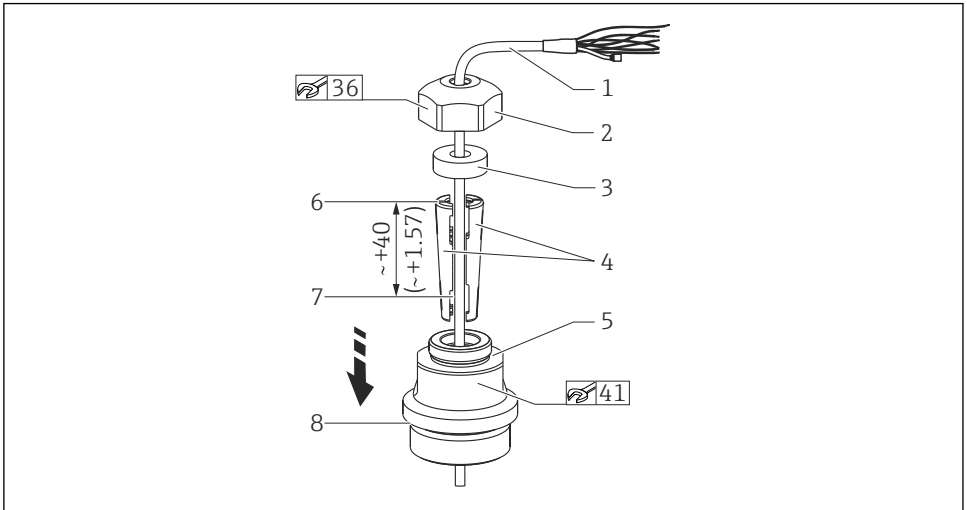
A0018793

- 1 Kabelforlengelse
- 2 Opphengsklemme
- 3 Klemmekjeve

4.3.1 Montering av opphengsklemmen:

1. Monter opphengsklemmen (element 2). Ta vekten av forlengelseskabelen (element 1) og enheten med i beregningen når du velger festepunkt.
2. Skyv opp klemmekjevene (element 3). Plasser forlengelseskabelen (element 1) mellom klemmekjevene slik det fremgår av illustrasjonen.
3. Hold forlengelseskabelen (element 1) i posisjon og skyv klemmekjevene (element 3) ned igjen. Trykk klemmekjevene forsiktig ovenfra for å feste dem på plass.

4.4 Montering av enheten med kabelmonteringskrue



A0018794

1 Illustrert med G 1½" gjenge. Måleenhet mm (in)

- 1 Kabelforlengelse
- 2 Deksel for kabelmonteringskrue
- 3 Tetningsring
- 4 Klemmehylser
- 5 Adapter for kabelmonteringskrue
- 6 Øvre kant av klemmehylse
- 7 Ønsket lengde på forlengelseskabel og Waterpilot probe før montering
- 8 Etter montering er element 7 plassert ved siden av monteringskrueene med G 1½" gjenge: høyde på tetningsoverflate på adapteren eller NPT 1½" gjengehøyde på adapterens gjengeende



Hvis du vil senke nivåproben til en viss dybde, plasserer du øvre kant av klemhylsen 40 mm (4.57 in) høyere enn den påkrevde dybden. Skyv deretter forlengelseskabelen og klemhylsen inn i adapteren som beskrevet i trinn 6 i følgende avsnitt.

4.4.1 Montering av kabelmonteringskrue med en G 1½" eller NPT 1½" gjenge:

1. Merk den ønskede lengden på forlengelseskabel på forlengelseskabelen.
2. Sett inn proben gjennom måleåpningen og senk forsiktig ned på forlengelseskabelen. Fest forlengelseskabelen for å hindre den i å gli.
3. Skyv adapteren (element 5) over forlengelseskabelen og skru den fast i måleåpningen.
4. Skyv tetningsringen (element 3) og dekselet (element 2) på kablet ovenfra. Trykk tetningsringen inn i dekselet.
5. Plasser klemmehylsene (element 4) rundt forlengelseskabelen (element 1) ved det merkede punktet som illustrert.

6. Skyv forlengelseskabelen med klemmehylsene (element 4) i adapteren (element 5)
7. Monter dekselet (element 2) med tetningsringen (element 3) på adapteren (element 5) og skru sikkert sammen med adapteren.

i Hvis du vil fjerne kabelmonteringskruen, utfører du disse trinnene i omvendt rekkefølge.

⚠ FORSIKTIG

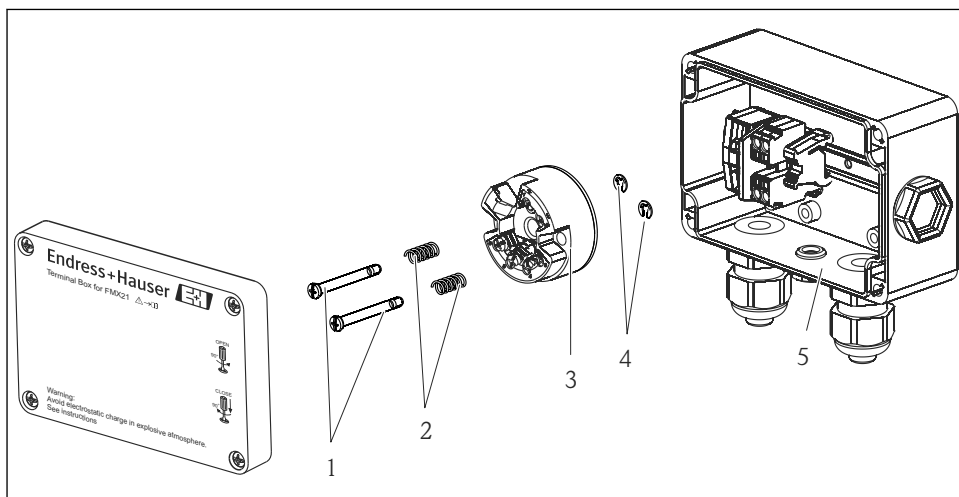
Fare for personskade!

- ▶ Bruk bare i trykløse beholdere.

4.5 Montering av koblingskassen

Klemmekassen (tilvalg) monteres med fire skruer (M4). Dimensjonene på klemmeboksen finnes i den tekniske informasjonen.

4.6 Montering av TMT71-temperaturhodegiveren med klemmekasse



A0018813

- 1 Monteringskruser
- 2 Monteringsfjærer
- 3 TMT71 temperaturhodegiver
- 4 Sikringsringer
- 5 Klemmekasse

i Åpne klemmekassen bare med skrutrekker.

⚠ ADVARSEL**Eksplosjonsfare!**

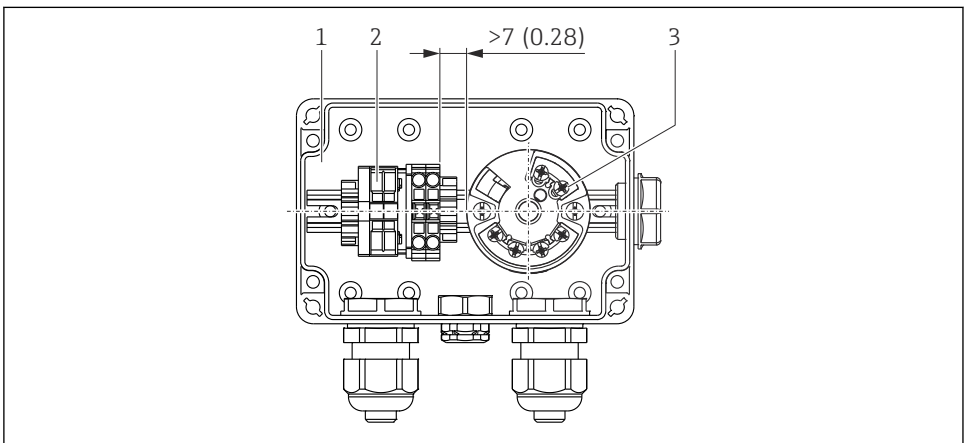
- ▶ TMT71 er ikke beregnet brukt i fareområder.

4.6.1 Montering av temperaturhodegiveren:

1. Før monteringskruene (element 1) med monteringsfjærene (element 2) gjennom boringen i temperaturhodegiveren (element 3)
2. Sikre monteringskruene med sikringsringene (element 4). Sikringsringer, monteringsskruer og fjærer er inkludert i leveringsområdet for temperaturhodegiveren.
3. Skru temperaturhodegiveren godt inn i felthuset. (Bredde på skrutrekkerblad maks. 6 mm (0.24 in))

LES DETTE**Unngå skade på temperaturhodegiveren.**

- ▶ Ikke stram monteringskruen for mye.



A0018696

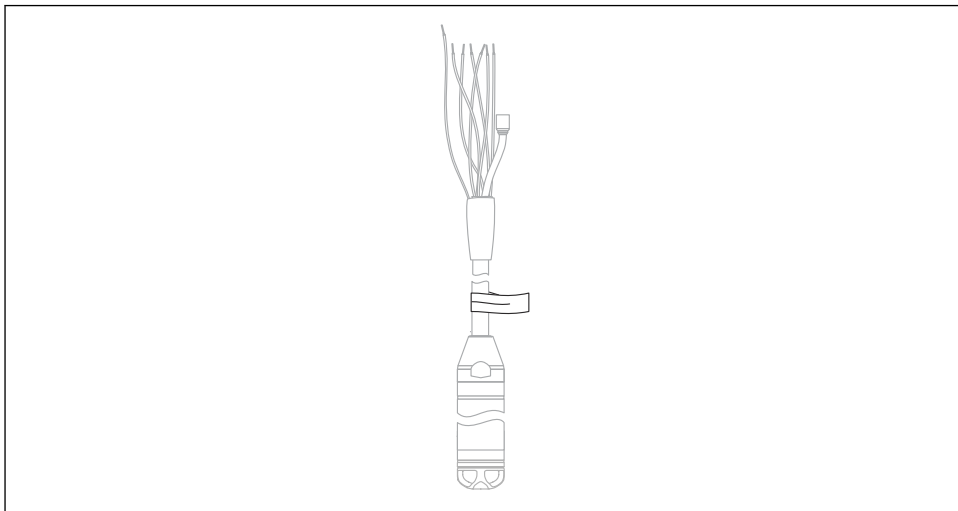
Måleenhet mm (in)

- 1 Klemmekasse
- 2 Klemmelist
- 3 TMT71 temperaturhodegiver

LES DETTE**Uriktig montering!**

- ▶ En avstand på 7 mm (28 in) må opprettholdes mellom klemmelisten og TMT182-temperaturhodegiveren.

4.7 Kabelmerking



A0030955

- For å forenkle installasjonen merker Endress+Hauser forlengelseskabelen hvis en kundespesifikk lengde er bestilt.
- Kabelmerkingstoleranse (avstand til nedre ende av nivåprobe):
 - Kabellengde < 5 m (16 ft): ± 17.5 mm (0.69 in)
 - Kabellengde > 5 m (16 ft): $\pm 0,2$ %
- Materiale: PET, klebeetikett: akryl
- Immunitet mot temperaturendring: $-30 - +100$ °C ($-22 - +212$ °F)

LES DETTE

Merkingen brukes utelukkende for installasjonsformål.

- ▶ Merket må fjernes omhyggelig uten spor i tilfelle enheter med drikkevanngodkjenning. Forlengelseskabelen må ikke bli skadet i prosessen.



Ikke til bruken av enheten i fareområder.

4.8 Kontroll etter montering

- Er instrumentet uskadd (visuell inspeksjon)?
- Samsvarer enheten med målepunktspesifikasjonene?
 - Prosesstemperatur
 - Prosesstrykk
 - Omgivelsestemperatur
 - Måleområde
- Stemmer identifikasjonen og etikkene for målepunktet overens (visuell inspeksjon)?
- Kontroller at alle skruer sitter godt

5 Elektrisk tilkobling

ADVARSEL


Elektrisk sikkerhet er kompromittert av en uriktig tilkobling!

- ▶ Når du bruker måleenheten i et fareområde, må de relevante nasjonale standardene og retningslinjene samt sikkerhetsanvisningene (XAs) eller installasjons- eller kontrolltegnene (ZDs) følges. Alle data i forbindelse med eksplosjonsvern finnes i separat dokumentasjon som er tilgjengelig på anmodning. Denne dokumentasjonen leveres med enhetene som standard

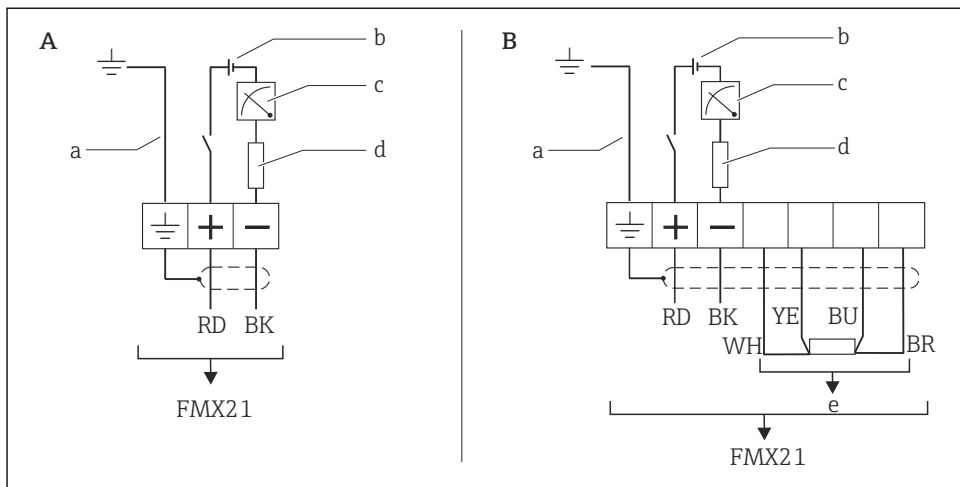
5.1 Tilkobling av enheten

ADVARSEL

Elektrisk sikkerhet er kompromittert av en uriktig tilkobling!

- ▶ Forsyningsspenningen må være forenlig med forsyningsspenningen angitt på typeskiltet
- ▶ Slå av strømforsyningen før du kobler til enheten.
- ▶ Kabelen må ende i et tørt rom eller en egnet klemmekasse. IP66/IP67-klemmekassen med GORE-TEX®-filter fra Endress+Hauser er egnet til utendørs installasjon. →  18
- ▶ Koble til enheten i samsvar med følgende diagrammer. Omvendt polaritetsbeskyttelse er integrert i enheten og temperaturhodegiveren. Endring av polaritetene vil ikke føre til at enhetene blir ødelagt.
- ▶ En egnet effektbryter må leveres for enheten i samsvar med IEC/EN 61010.

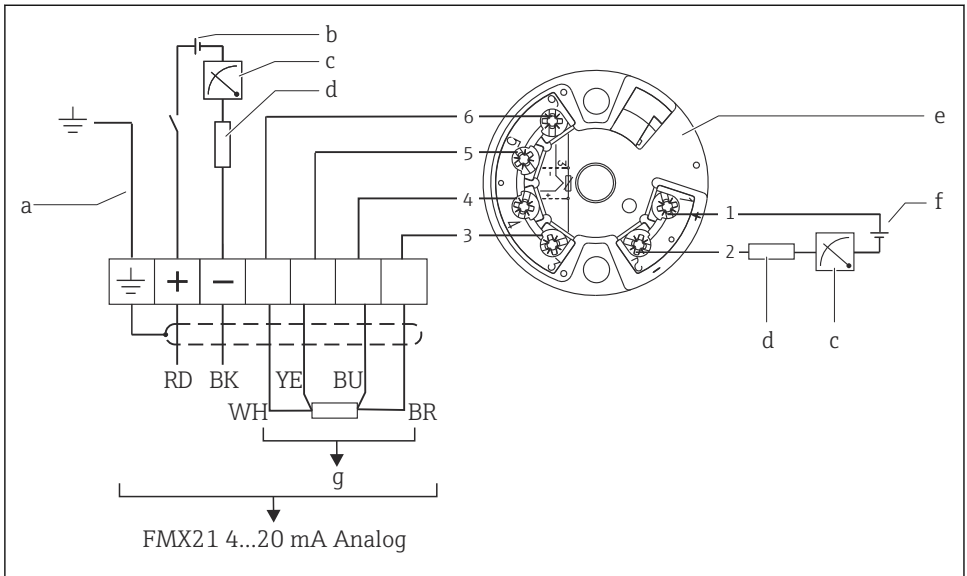
5.1.1 Enhet med Pt100



A0019441

- A Enhet
- B Enhet med Pt100 (ikke til bruk i fareområder)
- a Ikke for enheter med utvendig diameter på 29 mm (1.14 in)
- b 10.5 – 30 V_{DC} (fareområde), 10.5 – 35 V_{DC}
- c 4 – 20 mA
- d Motstand (R_t)
- e Pt100

5.1.2 Enhet med Pt100 og TMT71 temperaturhodegiver



A0030945

- a Ikke for enheter med utvendig diameter på 29 mm (1.14 in)
- b 10.5 – 35 V_{DC}
- c 4 – 20 mA
- d Motstand (R_L)
- e TMT71 temperaturhodegiver (4 – 20 mA) (ikke til bruk i fareområder)
- f 8 – 35 V_{DC}
- g Pt100
- 1 til Pinnetilordning
- 6

5.1.3 Trådfarger

RD = rød, BK = svart, WH = hvit, YE = gul, BU = blå, BR = brun

5.1.4 Tilkoblingsdata

Tilkoblingsklassifisering i samsvar med IEC 61010-1:

- Overspenningskategori 1
- Forurensningsnivå 1

Tilkoblingsdata i fareområdet

Se relevant XA.

5.2 Forsyningsspenning

ADVARSEL

Forsyningsspenning kan være tilkoblet!

Fare for elektrisk støt og/eller eksplosjon!

- ▶ Når du bruker måleenheten i fareområder, må installasjonen overholde tilsvarende nasjonale standarder og bestemmelser samt sikkerhetsanvisningene.
- ▶ Alle eksplosjonsverndata angis i separat Ex-dokumentasjon som er tilgjengelig på anmodning. Ex-dokumentasjonen leveres som standard med alle enheter som er godkjent til bruk i eksplosjonsfareområder.

5.2.1 Enhet + Pt100 (valgfritt)


- 10.5 – 35 V (ikke-fareområde)
- 10.5 – 30 V (fareområde)

5.2.2 TMT71 temperaturhodegiver (valgfritt)

8 – 35 V_{DC}

5.3 Kabelspesifikasjoner

Endress+Hauser anbefaler å bruke skjermede, parvridde to-tråds kabler.

 Probekablene er skjermet for enhetsversjoner med ytre diameter på 22 mm (0.87 in) og 42 mm (1.65 in).

5.3.1 Enhet + Pt100 (valgfritt)

- Kommersielt tilgjengelig instrumentkabel
- Klemmer, klemmeboks: 0.08 – 2.5 mm² (28 – 14 AWG)

5.3.2 TMT71 temperaturhodegiver (valgfritt)

- Kommersielt tilgjengelig instrumentkabel
- Klemmer, klemmeboks: 0.08 – 2.5 mm² (28 – 14 AWG)
- Givertilkobling: maks. 1.75 mm² (15 AWG)

5.4 Strømforbruk

5.4.1 Enhet + Pt100 (valgfritt)

- ≤ 0.805 W ved 35 V_{DC} (ikke-fareområde)
- ≤ 0.690 W ved 30 V_{DC} (fareområde)

5.4.2 TMT71 temperaturhodegiver (valgfritt)

≤ 0.875 W ved 35 V_{DC}

5.5 Strømforbruk

5.5.1 Enhet + Pt100 (valgfritt)

Maks. strømforbruk: ≤ 23 mA

Min. strømforbruk: ≥ 3.6 mA

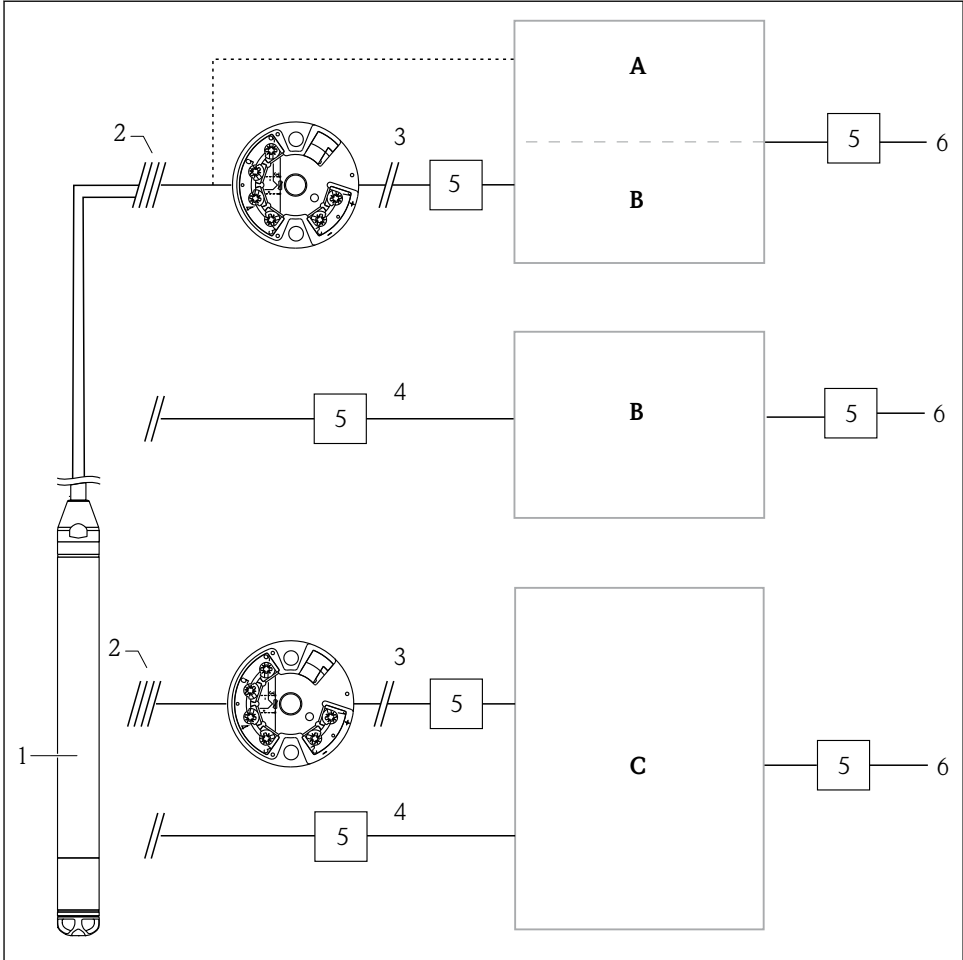
5.5.2 TMT71 temperaturhodegiver (valgfritt)

- Maks. strømforbruk: ≤ 25 mA
- Min. strømforbruk: ≥ 3.5 mA

5.6 Tilkobling av måleenheten

5.6.1 Overspenningsvern

For å beskytte Waterpilot og TMT71-temperaturhodegiveren mot store interferensspenningstopper anbefaler Endress+Hauser å installere overspenningsvern oppstrøms og nedstrøms for visnings- og/eller evalueringsenheten slik det fremgår av illustrasjonen.



A0030206-NO

- A Strømforsyning, visnings- og evalueringsenhet med én inngang for Pt100
- B Strømforsyning, visnings- og evalueringsenhet med én inngang for 4 - 20 mA
- C Strømforsyning, visnings- og evalueringsenhet med to innganger for 4 - 20 mA
- 1 Enhet
- 2 Tilkobling for integrert Pt100 i FMX21
- 3 4 - 20 mA (temperatur)
- 4 4 - 20 mA (nivå)
- 5 Overspenningsvern, f.eks. HAW fra Endress+Hauser (ikke for bruk i fareområder)
- 6 Strømforsyning

5.7 Kontroll etter tilkobling

- Er enheten eller kablene uskadet (visuell kontroll)?
- Oppfyller de benyttede kablene kravene?
- Har de monterte kablene tilstrekkelig strekkavlastning?
- Er alle kabelmuffene installert, sikkert festet og lekkasjetette?
- Samsvarer forsyningsspenningen med informasjonen på typeskiltet?
- Er klemmetilordningen riktig?

6 Betjeningsalternativer

Endress+Hauser tilbyr omfattende målepunktløsninger med visnings- og/eller evalueringsenheter for Fenheten og TMT171-temperaturhodegiveren.



Endress+Hausers serviceorganisasjon står gjerne til disposisjon hvis du har andre spørsmål. Kontaktadresser er tilgjengelige på: www.endress.com/worldwide

6.1 Oversikt over betjeningsalternativer

Ingen visnings- eller annen betjeningsfasilitet er nødvendig for å betjene enheten.



71602214

www.addresses.endress.com
