



Instructions condensées RNO22

Amplificateur séparateur de sortie à 1 ou 2 voies 24 V_{DC}, transparent aux données HART

Les présentes instructions condensées ne se substituent pas au manuel de mise en service relatif à l'appareil.

Des informations détaillées sont fournies dans le manuel de mise en service et dans d'autres documents.

Disponible pour toutes les versions d'appareil via :

- Internet : www.fr.endress.com/deviceviewer
- Smartphone / tablette : Endress+Hauser Operations App

Consignes de sécurité de base

Exigences imposées au personnel

Le personnel doit remplir les conditions suivantes dans le cadre de ses activités :

- ▶ Le personnel qualifié et formé doit disposer d'une qualification qui correspond à cette fonction et à cette tâche.
- ▶ Être habilité par le propriétaire / l'exploitant de l'installation.
- ▶ Être familiarisé avec les réglementations nationales.
- ▶ Avant de commencer le travail, avoir lu et compris les instructions du présent manuel et de la documentation complémentaire ainsi que les certificats (selon l'application).
- ▶ Suivre les instructions et respecter les conditions de base.

Utilisation conforme

L'amplificateur séparateur de sortie est utilisé pour commander les transducteurs I/P, les servovannes et les unités d'affichage. L'appareil sépare et transmet les signaux 0/4 ... 20 mA. Pour le fonctionnement des actionneurs SMART, la valeur mesurée analogique peut être superposée à des signaux de communication numériques (HART) et transmise de manière bidirectionnelle et isolée électriquement. L'appareil permet de surveiller les circuits ouverts et les courts-circuits. Une version à sécurité intrinsèque est disponible en option pour le fonctionnement en Zone 2. L'appareil est conçu pour un montage sur rails DIN selon IEC 60715.

Responsabilité du fait des produits : Le fabricant n'accepte aucune responsabilité pour les dommages résultant d'une utilisation non prévue et du non-respect des instructions de ce manuel.

Sécurité de fonctionnement

Risque de blessure !

- ▶ Ne faire fonctionner l'appareil que s'il est en bon état technique, exempt d'erreurs et de défauts.
- ▶ L'exploitant est responsable du fonctionnement sans défaut de l'appareil.

Réception des marchandises et identification du produit

Réception des marchandises

Vérifier les points suivants pendant la réception des marchandises :

- Les références de commande figurant sur le bon de livraison et l'autocollant du produit sont-elles identiques ?
- Les marchandises sont-elles intactes ?
- Les données de la plaque signalétique correspondent-elles aux informations de commande figurant sur le bon de livraison ?



Si l'une de ces conditions n'est pas remplie, contacter le fabricant.

Identification du produit

Zone explosible

Pour éviter tout danger pour les personnes ou l'installation lorsque l'appareil est utilisé en zone explosible (par ex. protection contre les risques d'explosion) :

- ▶ Vérifier à l'aide de la plaque signalétique si l'appareil commandé peut être utilisé pour l'usage prévu dans la zone explosible.
- ▶ Respecter les consignes figurant dans la documentation complémentaire séparée, qui fait partie intégrante du présent manuel.

Sécurité du produit

Le présent appareil a été construit et testé d'après l'état actuel de la technique et les bonnes pratiques d'ingénierie, et a quitté nos locaux en parfait état.

Instructions de montage

- L'indice de protection IP20 de l'appareil est destiné à un environnement propre et sec.
- Ne pas exposer l'appareil à des contraintes mécaniques et/ou thermiques qui dépassent les limites spécifiées.
- L'appareil est conçu pour le montage en armoire de commande ou un boîtier similaire. L'appareil ne doit être mis en service que lorsqu'il est monté. L'armoire doit répondre aux exigences du boîtier de protection contre le feu conformément à la norme de sécurité UL/IEC 61010-1 et offrir une protection adéquate contre les chocs électriques ou les brûlures.
- Pour se protéger contre les dommages mécaniques ou électriques, l'appareil doit être installé dans un boîtier approprié avec un indice de protection adéquat selon la norme IEC/EN 60529.
- Pendant les travaux de montage, de réparation et de maintenance, l'appareil doit être déconnecté de toutes les sources d'alimentation effectives si ces dernières ne sont pas des circuits SELV ou PELV.
- Utiliser uniquement des câbles en cuivre comme câble de raccordement.
- Une alimentation SELV/PELV avec une tension nominale de 24 V_{DC} (max. 30 V_{DC}) est nécessaire pour l'alimentation externe de l'appareil.

Les options suivantes sont disponibles pour l'identification de l'appareil :

- Spécifications de la plaque signalétique
- Référence de commande étendue (Extended order code) avec énumération des caractéristiques de l'appareil sur le bordereau de livraison

Nom et adresse du fabricant

Nom du fabricant :	Endress+Hauser Wetzler GmbH + Co. KG
Adresse du fabricant :	Obere Wank 1, D-87484 Nesselwang
Référence modèle/type :	RNO22

Certificats et agréments

i Pour les certificats et agréments valables pour l'appareil : voir les données sur la plaque signalétique

i Données et documents relatifs à l'agrément : www.endress.com/deviceviewer → (entrer le numéro de série)

Sécurité fonctionnelle

Une version SIL de l'appareil est disponible en option. Elle peut être utilisée dans les équipements de sécurité selon IEC 61508 jusqu'à SIL 2 (SC 3) .

Montage

Conditions de montage

Dimensions

Largeur (B) x longueur (L) x hauteur (H) (avec bornes) : 12,5 mm (0,49 in) x 116 mm (4,57 in) x 107,5 mm (4,23 in)

Emplacement de montage

L'appareil est conçu pour un montage sur rails DIN 35 mm (1,38 in) selon IEC 60715 (TH35).

Le boîtier de l'appareil fournit une isolation de base de 300 Veff par rapport aux appareils voisins. Si plusieurs appareils sont installés côte à côte, il faut en tenir compte et prévoir une isolation supplémentaire si nécessaire. Si l'appareil adjacent offre également une isolation de base, aucune isolation supplémentaire n'est nécessaire.

AVIS

- ▶ En cas d'utilisation en zone explosible, les valeurs limites figurant dans les certificats et les agréments doivent être respectées.

Conditions environnementales importantes

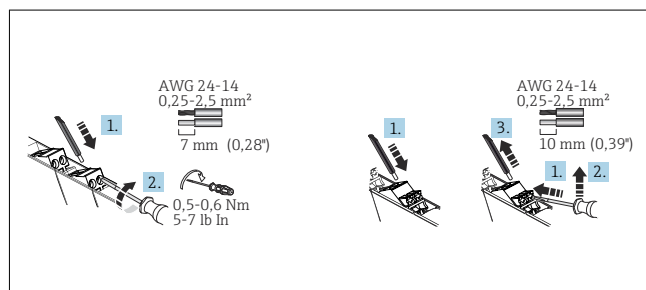
Gamme de température ambiante	-40 ... 70 °C (-40 ... 158 °F)	Température de stockage	-40 ... 85 °C (-40 ... 185 °F)
Indice de protection	IP 20	Catégorie de surtension	II
Degré de pollution	2	Humidité	10 ... 95 % Pas de condensation
Altitude	≤ 2 000 m (6 562 ft)		

Montage du connecteur de bus sur rail DIN

Raccordement électrique

Exigences de raccordement

Un tournevis à lame plate est nécessaire pour établir un raccordement électrique aux bornes à vis ou enfichables.



2 Raccordement électrique à l'aide de bornes à vis (à gauche) et de bornes enfichables (à droite)

ATTENTION

Destruction de composants de l'électronique

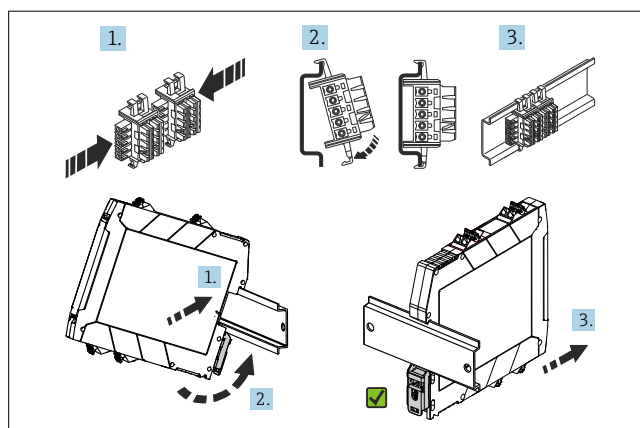
- ▶ Ne pas installer ni câbler l'appareil sous tension.

i Voir le manuel de sécurité FY01037K pour l'utilisation de l'appareil dans les systèmes de sécurité actifs selon IEC 61508.

Protection contre les modifications :

Comme il n'est pas possible de désactiver les éléments de commande (commutateurs DIP), une armoire de commande verrouillable est nécessaire pour les applications SIL. L'armoire doit être verrouillée par une clé. Une clé d'armoire électrique normale ne suffit pas à cet effet.

i En cas d'utilisation du connecteur de bus sur rail DIN pour l'alimentation, le clipser sur le rail DIN AVANT de monter l'appareil. Ce faisant, tenir compte de la position de montage du module et du connecteur de bus sur rail DIN : le clip encliquetable doit être situé en bas et le connecteur à gauche.



1 Montage du connecteur de bus sur rail DIN 12,5 mm (0,5 in) (en haut) et montage sur rail DIN (en bas)

Montage d'un appareil pour montage sur rail DIN

L'appareil peut être monté dans toute position (horizontale ou verticale) sur le rail DIN, sans espacement latéral par rapport aux appareils voisins. Aucun outil n'est nécessaire pour le montage. L'utilisation de supports d'extrémité (type "WEW 35/1" ou similaire) sur le rail DIN est recommandée pour fixer l'appareil.

AVIS

Destruction ou dysfonctionnement de composants de l'électronique

- ▶ **ESD** - Décharge électrostatique. Protéger les bornes contre toute décharge électrostatique.

Instructions de raccordement spéciales

- Il est nécessaire de prévoir dans l'installation du bâtiment des unités de sectionnement et des systèmes de protection des circuits auxiliaires présentant des valeurs AC ou DC adaptées.
- Un interrupteur/disjoncteur de puissance doit être installé à proximité de l'appareil et être doté d'un marquage permettant de l'identifier clairement comme sectionneur pour cet appareil.
- Une unité de protection contre les surintensités ($I \leq 6$ A) doit être prévue dans l'installation.
- Les tensions appliquées sur l'entrée, la sortie et l'alimentation électrique sont toutes du type très basse tension (TBT). Selon l'application, la tension d'alimentation et de commutation sur la sortie relais peut atteindre un niveau dangereux (> 30 V_{AC} / > 60 V_{DC}). Une isolation galvanique sûre entre l'entrée et le côté sortie est prévue pour ce scénario.

Données de raccordement importantes

Performances

Tension d'alimentation	24 V _{DC} (-20% / +25%)	Consommation maximale de courant à 24 V _{DC} / 20 mA	1 voie : < 45 mA 2 voies : < 85 mA
Perte de puissance à 24 V _{DC} / 20 mA	1 voie : < 0,8 W 2 voies : < 1,4 W	Consommation maximale à 24 V _{DC} / 20 mA	1 voie : ≤ 1,1 W 2 voies : < 2 W

Données d'entrée

Signal d'entrée actuel : Fonction (détection de court-circuit désactivée ; 1 voie uniquement) Fonction (détection de court-circuit activée ; 1 voie uniquement) Sécurité Gamme de sous-charge/surcharge	0 ... 20 mA 0,2 ... 20 mA 4 ... 20 mA 0 ... 24 mA
Détection des défauts de câble : seuil de réponse du courant d'entrée	> 0,2 mA

Données de sortie

Signal de sortie courant : Fonction (détection de court-circuit désactivée ; 1 voie uniquement) Fonction (détection de court-circuit activée ; 1 voie uniquement) Sécurité Gamme de sous-charge/surcharge	0 ... 20 mA 0,2 ... 20 mA 4 ... 20 mA 0 ... 24 mA
Tension de circuit ouvert	≤ 27 V
Mode de transmission	1:1 au signal d'entrée
Charge : Détection de court-circuit activée (20 / 24 mA) Détection de court-circuit désactivée (20 / 24 mA)	100 ... 700 Ω / 500 Ω 0 ... 700 Ω / 500 Ω
Protocoles de communication transmissibles	HART

Précision

Erreur de transmission (typique / maximale)	0,05 % / 0,1 % de la pleine échelle
Coefficient de température (typique / maximal)	≤ 0,005 % / 0,01 %/K

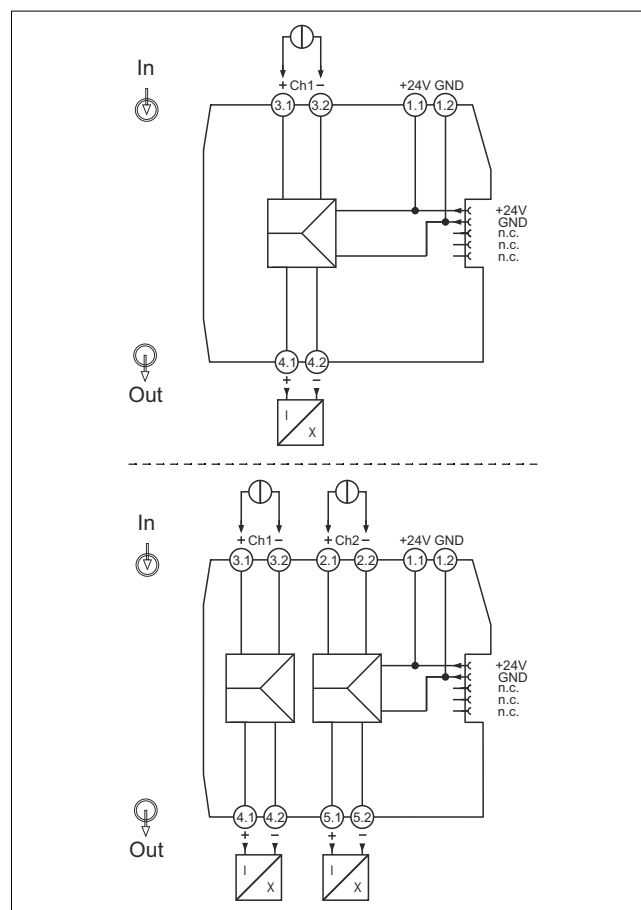
Isolation galvanique

Sortie / entrée ; sortie / alimentation (valeur pic conformément à EN 60079-11)	375 V
Sortie 1 / sortie 2 (appareils 2 voies)	60 V



Pour les caractéristiques techniques détaillées, voir le manuel de mise en service

Câblage en bref



3 Affectation des bornes du RNO22 : version à 1 voie (en haut), version à 2 voies (en bas)



Les prises pour le raccordement des communicateurs HART sont intégrées dans les connecteurs enfichables (connexion à vis). Assurer une résistance externe adéquate ($\geq 230 \Omega$) dans le circuit de sortie.

Raccordement de la tension d'alimentation

L'alimentation peut se faire via les bornes 1.1 et 1.2 ou via le connecteur de bus sur rail DIN.

Utilisation du module d'alimentation et de message d'erreur pour l'alimentation

Il est recommandé d'utiliser le module d'alimentation et de message d'erreur RNF22 pour fournir la tension d'alimentation au connecteur de bus sur rail DIN. Un courant total de 3,75 A est possible avec cette option.

Alimentation fournie au connecteur de bus sur rail DIN via les bornes

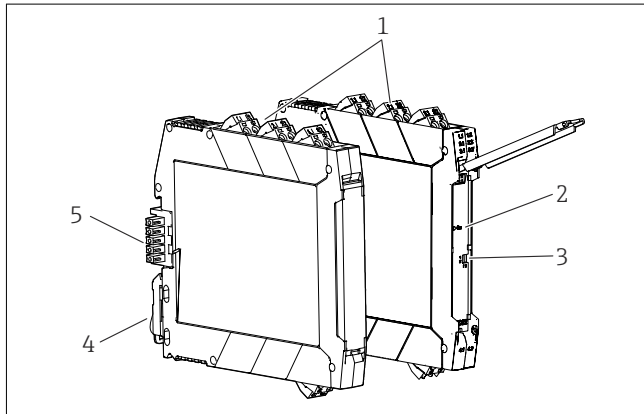
Les appareils installés côte à côte peuvent être alimentés via les bornes de l'appareil jusqu'à une consommation de courant totale de 400 mA. Le raccordement s'effectue via le connecteur de bus sur le rail DIN. L'installation d'un fusible 630 mA (semi-temporisé ou à action lente) en amont est recommandée.

AVIS

L'utilisation simultanée de bornes et de connecteurs de bus sur rail DIN pour l'alimentation n'est pas autorisée ! Il est interdit de prélever de l'énergie du connecteur de bus sur rail DIN pour la distribuer.

- La tension d'alimentation ne doit jamais être raccordée directement au connecteur de bus sur rail DIN !

Éléments d'affichage et de configuration



4 Éléments d'affichage et de configuration

- 1 Borne à visser ou enfichable avec douille de test intégrée
- 2 LED verte "PWR" (alimentation électrique)
- 3 Commutateurs DIP (uniquement sur la version à 1 voie)
- 4 Clip pour le montage sur rail DIN
- 5 Connecteur de bus rail DIN (en option)

Configuration sur site

Maintenance

En principe, l'appareil ne requiert pas de maintenance spécifique.

Réglages hardware / configuration

i Tous les réglages d'appareil effectués à l'aide des commutateurs DIP doivent être réalisés lorsque l'appareil est hors tension.

i Pour les détails, se reporter au manuel de mise en service

Détection de court-circuit

Dans la version à 1 voie, la surveillance des courts-circuits peut être désactivée ou activée à l'aide des commutateurs DIP.

Commutateur DIP	Détection de court-circuit Off	Détection de court-circuit On
1	I	II
2	I	II

i La détection de court-circuit doit être désactivée pour la transmission du signal 0 ... 20 mA.

Sinon, la gamme de signal ne peut être utilisée qu'à partir du seuil de réponse de détection des défauts de ligne >0,2 mA.

Nettoyage

Un chiffon propre et sec peut être utilisé pour nettoyer l'appareil.