



Instructions condensées Cerabar PMP21

Mesure de pression de process

Le présent manuel est un manuel d'instructions condensées ; il ne remplace pas le manuel de mise en service de l'appareil.

Vous trouverez des informations détaillées sur l'appareil dans son manuel de mise en service et les autres documentations :

Disponible pour toutes les versions d'appareil via :

- Internet : www.endress.com/deviceviewer
- Smart phone/tablette : *Endress+Hauser Operations App*

Consignes de sécurité fondamentales

Exigences relatives au personnel

Le personnel doit remplir les conditions suivantes pour s'acquitter de ses tâches :

- ▶ Il doit s'agir de spécialistes formés et qualifiés, qui sont aptes à remplir cette fonction et cette tâche
- ▶ Être autorisé par le propriétaire/l'exploitant de l'installation
- ▶ Connaître les prescriptions nationales
- ▶ Il doit avoir lu et compris les instructions du manuel, de la documentation complémentaire et des certificats (selon l'application) avant de commencer le travail
- ▶ Suivre les instructions et respecter les conditions fondamentales

Utilisation conforme

Le Cerabar est utilisé pour mesurer la pression absolue et relative dans les gaz, vapeurs et liquides. Les matériaux de l'appareil de mesure qui sont en contact avec le process doivent avoir une bonne résistance aux produits concernés.

L'appareil de mesure peut être utilisé pour les mesures suivantes (grandeurs de process)

- conformément aux seuils indiqués sous "Caractéristiques techniques"
- conformément aux conditions listées dans les documentations complémentaires telles que les XA et le présent manuel.

Identification du produit

Adresse du fabricant

Endress+Hauser SE+Co. KG
Hauptstraße 1
79689 Maulburg, Allemagne

Lieu de fabrication : voir plaque signalétique.

Montage

Conditions de montage

- Veiller à empêcher toute pénétration d'humidité dans le boîtier lors de l'installation ou du fonctionnement de l'appareil, ou lors des opérations de raccordement électrique.
- Pour les connecteurs M12 métalliques : ne retirer le capuchon protecteur (uniquement pour la version IP69 et Ex ec) du connecteur M12 que juste avant le raccordement électrique.
- Ne pas nettoyer ou toucher les membranes de process avec des objets durs ou pointus.
- Ne retirer la protection de la membrane de process que juste avant le montage.
- Toujours serrer fermement l'entrée de câble.
- Orienter le câble et le connecteur vers le bas, si possible, pour empêcher l'humidité de pénétrer (p. ex. la pluie ou l'eau de condensation).
- Protéger le boîtier contre les chocs.
- La remarque suivante s'applique aux appareils dotés d'une cellule de mesure relative et d'un connecteur M12 ou d'un connecteur d'électrovanne :

AVIS

Grandeurs de process mesurées

PMP21 : pression relative ou pression absolue

Sécurité de fonctionnement

Risque de blessure !

- ▶ N'utiliser l'appareil que dans un état technique parfait et sûr.
- ▶ L'exploitant est responsable du fonctionnement sans défaut de l'appareil.

Zone explosible

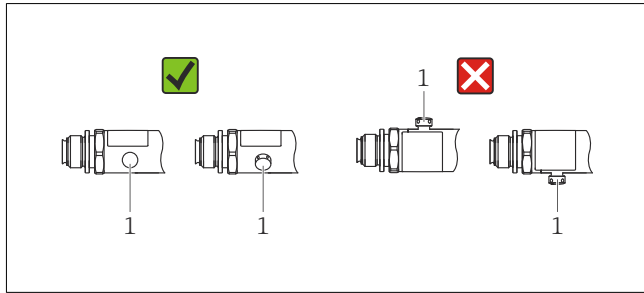
Afin d'éviter la mise en danger de personnes ou de l'installation en cas d'utilisation de l'appareil dans la zone soumise à agrément (par ex. protection antidéflagrante, sécurité des appareils sous pression) :

- ▶ Vérifier à l'aide de la plaque signalétique si l'appareil commandé peut être utilisé pour l'usage prévu dans la zone soumise à agrément.
- ▶ Respecter les spécifications figurant dans la documentation complémentaire séparée, par ex. XA ou SD, qui fait partie intégrante du présent manuel.

Si un appareil chauffé est refroidi sous l'effet d'un processus de nettoyage (p. ex. eau froide), un vide se développe pendant un court instant, ce qui peut provoquer la pénétration d'humidité dans la cellule de mesure par l'élément de compensation de pression (1).

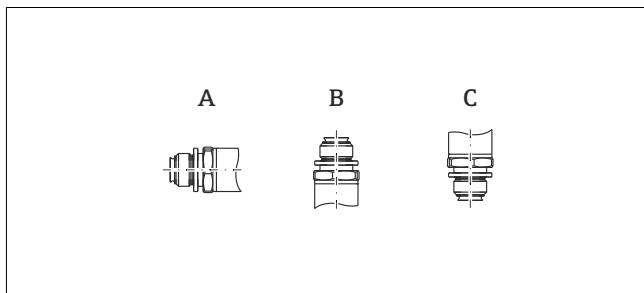
L'appareil peut être détruit !

- ▶ Monter l'appareil en orientant l'élément de compensation de pression (1) le plus possible en diagonale vers le bas ou sur le côté.



Effet de la position de montage

Toutes les orientations sont possibles. Toutefois, l'orientation peut entraîner un décalage du zéro, autrement dit la valeur mesurée n'indique pas zéro lorsque la cuve est vide ou partiellement remplie ; se référer au manuel de mise en service.



Raccordement électrique

Raccordement de l'unité de mesure

Affectation des bornes

⚠ AVERTISSEMENT

Risque de blessure en cas d'activation incontrôlée des processus !

- ▶ Couper la tension d'alimentation avant de procéder au raccordement de l'appareil.
- ▶ Veiller à ce que les processus en aval ne démarrent pas involontairement.

⚠ AVERTISSEMENT

La tension d'alimentation peut être appliquée !

Risque d'explosion !

- ▶ S'assurer que l'appareil est hors tension pendant le raccordement.
- ▶ Couper la tension d'alimentation avant de procéder au raccordement de l'appareil.

⚠ AVERTISSEMENT

Un raccordement incorrect compromet la sécurité électrique !

- ▶ Conformément à IEC/EN 61010, un disjoncteur approprié doit être prévu pour l'appareil.
- ▶ **Zone non Ex** : Pour répondre aux spécifications de sécurité de l'appareil selon la norme IEC/EN 61010, le montage doit garantir que le courant maximal est limité à 500 mA.
- ▶ **Zone Ex** : Le courant maximal est limité à $I_i = 100$ mA par l'unité d'alimentation de transmetteur lorsque l'appareil est utilisé dans un circuit de sécurité intrinsèque (Ex ia).
- ▶ Lors de l'utilisation de l'appareil de mesure dans des zones explosibles, le montage doit également être conforme aux normes et réglementations nationales applicables, ainsi qu'aux Conseils de sécurité ou aux Dessins de montage ou de contrôle.
- ▶ Toutes les données relatives à la protection antidéflagrante se trouvent dans des documentations Ex séparées, disponibles sur demande. La documentation Ex est fournie en standard avec tous les appareils agréés pour l'utilisation en zone explosible.
- ▶ Des circuits de protection contre les inversions de polarité sont intégrés.

Raccorder l'appareil dans l'ordre suivant :

1. Vérifier que la tension d'alimentation correspond à la tension d'alimentation indiquée sur la plaque signalétique.
2. Raccorder l'appareil comme indiqué dans l'illustration suivante.

L'axe de la membrane de process est horizontal (A)	Membrane de process orientée vers le haut (B)	Membrane de process orientée vers le bas (C)
Position d'étalonnage, aucun effet	Jusqu'à +4 mbar (+0,058 psi)	Jusqu'à -4 mbar (-0,058 psi)

Emplacement de montage

Mesure de la pression dans les gaz

Monter l'appareil avec une vanne d'arrêt au-dessus de la prise de pression de sorte que les éventuels condensats puissent s'écouler dans le process.

Mesure de la pression dans les vapeurs

Pour la mesure de pression dans la vapeur, utiliser un siphon. Le siphon réduit la température à une température presque ambiante. Monter l'appareil avec le dispositif d'arrêt au même niveau que la prise de pression.

Respecter la température ambiante max. autorisée pour le transmetteur !

Mesure de la pression dans les liquides

Monter l'appareil avec la vanne d'arrêt au même niveau ou plus bas que la prise de pression ; voir le manuel de mise en service.

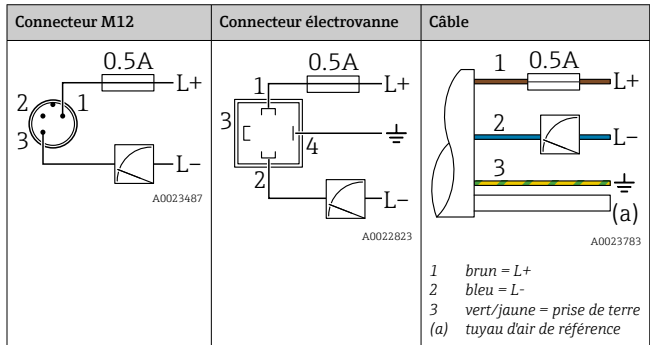
Mesure de niveau

- Toujours installer l'appareil sous le point de mesure le plus bas.
- Ne pas installer l'appareil aux positions suivantes :
 - Dans la veine de remplissage
 - A la sortie de la cuve
 - Dans la zone d'aspiration d'une pompe
 - Ou en un point dans la cuve qui pourrait être soumis aux impulsions de pression d'un agitateur.

Appliquer la tension d'alimentation.

Pour les appareils avec un raccord de câble : ne pas fermer le tuyau d'air de référence (voir (a) dans les dessins suivants) ! Protéger le tuyau d'air de référence contre la pénétration d'eau/de condensats.

Sortie 4 à 20 mA



Tension d'alimentation

⚠ AVERTISSEMENT

La tension d'alimentation peut être appliquée !

Risque d'explosion !

- ▶ En cas d'utilisation de l'appareil de mesure en zone explosible, le montage doit être conforme aux normes et réglementations nationales en vigueur ainsi qu'aux Conseils de sécurité.
- ▶ Toutes les données relatives à la protection antidéflagrante se trouvent dans des documentations Ex séparées, disponibles sur demande. La documentation Ex est fournie en standard avec tous les appareils agréés pour l'utilisation en zone explosible.

Variante d'électronique	Tension d'alimentation
Sortie 4 ... 20 mA	10 ... 30 V _{DC}

Consommation de courant et signal d'alarme

1) Pour alarme MAX (réglage par défaut)

Variante d'électronique	Consommation de courant	Signal d'alarme ¹⁾
Sortie 4 à 20 mA	≤ 26 mA	> 21 mA
