

Инструкция по эксплуатации Micropilot FMR67B

Уровнемер микроволновый бесконтактный
HART





A0023555

- Убедитесь в том, что документ хранится в безопасном месте и всегда доступен при работе с прибором
- В целях предотвращения опасности для персонала и имущества внимательно ознакомьтесь с разделом «Основные указания по технике безопасности», а также со всеми другими указаниями по технике безопасности, содержащимися в документе и имеющими отношение к рабочим процедурам

Изготовитель сохраняет за собой право на изменение технических характеристик без предварительного уведомления. Актуальную информацию и обновления настоящего руководства по эксплуатации можно получить в региональной торговой организации Endress+Hauser.

Содержание

1	Информация о документе	6			
1.1	Назначение документа	6			
1.2	Символы	6			
1.2.1	Символы техники безопасности	6			
1.2.2	Описание информационных символов и рисунков	6			
1.3	Документация	7			
1.3.1	Техническое описание (ТИ)	7			
1.3.2	Краткое руководство по эксплуатации (КА)	7			
1.3.3	Указания по технике безопасности (ХА)	7			
1.3.4	Руководство по функциональной безопасности (FY)	7			
1.4	Список аббревиатур	7			
1.5	Зарегистрированные товарные знаки	8			
2	Основные правила техники безопасности	10			
2.1	Требования к работе персонала	10			
2.2	Использование по назначению	10			
2.3	Техника безопасности на рабочем месте	11			
2.4	Эксплуатационная безопасность	11			
2.5	Безопасность изделия	12			
2.6	Функциональная безопасность, SIL (опционально)	12			
2.7	IT-безопасность	12			
2.8	IT-безопасность прибора	12			
3	Описание изделия	13			
3.1	Конструкция изделия	13			
4	Приемка и идентификация изделия	14			
4.1	Приемка	14			
4.2	Идентификация изделия	14			
4.2.1	Заводская табличка	14			
4.2.2	Адрес изготовителя	15			
4.3	Хранение и транспортировка	15			
4.3.1	Условия хранения	15			
4.3.2	Транспортировка изделия до точки измерения	15			
5	Монтаж	16			
5.1	Общие инструкции	16			
5.2	Требования, предъявляемые к монтажу	16			
5.2.1	Внутренние элементы резервуара	16			
5.2.2	Предотвращение эхо-помех	17			
5.2.3	Выравнивание оси антенны по вертикали	17			
5.2.4	Выравнивание оси конуса радиолуча антенны	17			
5.2.5	Способы оптимизации	17			
5.3	Монтаж прибора	18			
5.3.1	Рупорная антенна 65 мм (2,56 дюйм)	18			
5.3.2	Рупорная антенна 65 мм (2,56 дюйм) с приспособлением для выравнивания	18			
5.3.3	Антенна с покрытием из PTFE с защитой от конденсата 50 мм (2 дюйм)	19			
5.3.4	Антенна, монтаж заподлицо 80 мм (3 дюйм)	20			
5.3.5	Монтируемая заподлицо антенна 80 мм (3 дюйм) с приспособлением для выравнивания	20			
5.3.6	Присоединение продувочного воздуха	21			
5.3.7	Поворот корпуса	22			
5.3.8	Поворот дисплея	22			
5.3.9	Изменение монтажного положения дисплея	23			
5.3.10	Закрывание крышек корпуса	25			
5.4	Проверка после монтажа	25			
6	Электрическое подключение	26			
6.1	Требования, предъявляемые к подключению	26			
6.1.1	Крышка с крепежным винтом	26			
6.1.2	Выравнивание потенциалов	26			
6.2	Подключение прибора	27			
6.2.1	Напряжение питания	27			
6.2.2	Спецификация кабеля	28			
6.2.3	4 до 20 мА HART	29			
6.2.4	Защита от перенапряжения	29			
6.2.5	Подключение проводки	30			
6.2.6	Назначение клемм	31			
6.2.7	Кабельные вводы	32			
6.2.8	Разъемы, предусмотренные для прибора	32			
6.3	Обеспечение требуемой степени защиты	33			
6.3.1	Кабельные вводы	33			
6.4	Проверка после подключения	34			
7	Опции управления	35			
7.1	Обзор опций управления	35			
7.2	Кнопки управления и DIP-переключатели на электронной вставке HART	35			
7.3	Структура и функции меню управления	35			
7.3.1	Уровни доступа и соответствующая авторизация	36			
7.4	Доступ к меню управления посредством локального дисплея	36			
7.4.1	Дисплей прибора (опционально)	36			

7.4.2	Управление через беспроводную технологию Bluetooth® (опционально)	37	11.3.2	Диагностическая информация, отображаемая в управляющей программе	49
7.5	Доступ к меню управления с помощью управляющей программы	38	11.3.3	Сигнал состояния	50
7.6	DeviceCare	38	11.3.4	Диагностическое событие и текстовое описание события	50
7.6.1	Совокупность функций	38	11.4	Информация о способах исправления Вызов	51
7.7	FieldCare	38	11.4.1	Графический дисплей с кнопками	51
7.7.1	Совокупность функций	38	11.4.2	Меню управления	51
8	Системная интеграция	40	11.5	Адаптация диагностической информации	52
8.1	Обзор файлов описания прибора	40	11.6	Список диагностических событий	52
8.2	Измеряемые переменные, передача которых осуществляется по протоколу HART	40	11.7	Журнал событий	54
9	Ввод в эксплуатацию	41	11.7.1	Журнал событий	54
9.1	Предварительные условия	41	11.7.2	Фильтрация журнала событий	55
9.2	Функциональная проверка	41	11.7.3	Обзор информационных событий	55
9.3	Установка соединения с ПО FieldCare и DeviceCare	42	11.8	Сброс параметров прибора	56
9.3.1	По протоколу HART	42	11.8.1	Сброс параметров прибора с помощью управляющей программы	56
9.3.2	Через сервисный интерфейс (CDI)	42	11.8.2	Сброс параметров прибора с помощью кнопок на электронной вставке	57
9.4	Настройка адреса прибора с помощью программного обеспечения	42	11.9	Сведения о приборе	57
9.5	Настройка языка управления	43	11.10	Изменения программного обеспечения	58
9.5.1	Локальный дисплей	43	12	Техническое обслуживание	59
9.5.2	Управляющая программа	43	12.1	Очистка наружной поверхности	59
9.6	Настройка прибора	44	12.2	Уплотнения	59
9.6.1	Измерение уровня сыпучих сред	44	13	Ремонт	60
9.6.2	Ввод в эксплуатацию с помощью мастера	44	13.1	Общая информация	60
9.7	Запись графика Эхо-кривая	44	13.1.1	Принцип ремонта	60
9.8	Подменю "Моделирование"	45	13.1.2	Ремонт приборов с сертификатами взрывозащиты	60
10	Управление	46	13.2	Запасные части	60
10.1	Считывание сведений о состоянии блокировки прибора	46	13.3	Замена	60
10.2	Чтение измеренных значений	46	13.3.1	HistoROM	61
10.3	Адаптация прибора к условиям процесса	46	13.4	Возврат	61
10.4	Heartbeat Technology (опционально)	46	13.5	Утилизация	61
10.4.1	Heartbeat Verification	46	14	Аксессуары	62
10.4.2	Heartbeat Verification/Monitoring	46	14.1	Защитный козырек от погодных явлений, сталь 316L	62
11	Диагностика и устранение неисправностей	47	14.2	Пластмассовый защитный козырек от погодных явлений	62
11.1	Общие сведения об устранении неисправностей	47	14.3	Регулируемое уплотнение фланца	63
11.1.1	Ошибки общего характера	47	14.3.1	Регулируемое уплотнение DN80	63
11.2	Ошибка. Управление с помощью приложения SmartBlue	47	14.3.2	Регулируемое уплотнение DN100	63
11.3	Диагностическое сообщение	49	14.3.3	Регулируемое уплотнение DN150	64
11.3.1	Диагностическая информация, отображаемая на локальном дисплее	49	14.3.4	Регулируемое уплотнение ASME 3"/JIS 80A	64
			14.3.5	Регулируемое уплотнение ASME 4"	65
			14.3.6	Регулируемое уплотнение ASME 6"/JIS 150A	65
			14.4	Разъем M12	66
			14.5	Выносной дисплей FHX50B	67

14.6	Commbobox FXA195 HART	69
14.7	Преобразователь HART, HMX50	69
14.8	FieldPort SWA50	69
14.9	Адаптер Wireless HART, SWA70	69
14.10	Fieldgate FXA42	69
14.11	Field Xpert SMT70	69
14.12	DeviceCare SFE100	70
14.13	FieldCare SFE500	70
14.14	Memograph M	70
14.15	RN42	70

15 Технические характеристики 71

15.1	Вход	71
15.2	Выход	72
15.3	Условия окружающей среды	76
15.4	Параметры технологического процесса	88

Алфавитный указатель 91

1 Информация о документе

1.1 Назначение документа

Настоящее руководство по эксплуатации содержит информацию, необходимую на различных стадиях срока службы прибора: начиная с идентификации изделия, приемки и хранения, монтажа, подключения, ввода в эксплуатацию, эксплуатации и завершая устранением неисправностей, техническим обслуживанием и утилизацией.

1.2 Символы

1.2.1 Символы техники безопасности

ОПАСНО

Этот символ предупреждает об опасной ситуации. Если не предотвратить такую ситуацию, она приведет к серьезной или смертельной травме.

ОСТОРОЖНО

Этот символ предупреждает об опасной ситуации. Если не предотвратить эту ситуацию, она может привести к серьезной или смертельной травме.

ВНИМАНИЕ

Этот символ предупреждает об опасной ситуации. Если не предотвратить эту ситуацию, она может привести к травме легкой или средней степени тяжести.

УВЕДОМЛЕНИЕ

Этот символ указывает на информацию о процедуре и на другие действия, которые не приводят к травмам.

1.2.2 Описание информационных символов и рисунков

Разрешено

Обозначает разрешенные процедуры, процессы или действия.

Предпочтительно

Обозначает предпочтительные процедуры, процессы или действия.

Запрещено

Обозначает запрещенные процедуры, процессы или действия.

Рекомендация

Указывает на дополнительную информацию.



Ссылка на документацию



Ссылка на рисунок.



Указание, обязательное для соблюдения

1, 2, 3

Серия шагов



Результат шага



Управление через местный дисплей



Управление с помощью программного обеспечения



Параметр, защищенный от изменения

1, 2, 3, ...

Номера пунктов

A, B, C, ...

Виды

→ **Указания по технике безопасности**

Соблюдайте указания по технике безопасности, содержащиеся в соответствующем руководстве по эксплуатации.

1.3 Документация

В разделе «Документация» на веб-сайте компании Endress+Hauser содержится документация следующих типов (www.endress.com/downloads):



Общие сведения о сопутствующей технической документации можно получить следующими способами.

- Программа *Device Viewer* www.endress.com/deviceviewer: введите серийный номер с заводской таблички.
- Приложение *Endress+Hauser Operations*: введите серийный номер с заводской таблички или просканируйте матричный штрих-код на заводской табличке.

1.3.1 Техническое описание (TI)

Пособие по планированию

В документе содержатся технические характеристики прибора, а также обзор его аксессуаров и дополнительного оборудования.

1.3.2 Краткое руководство по эксплуатации (KA)

Информация по подготовке прибора к эксплуатации

В кратком руководстве по эксплуатации содержится наиболее важная информация от приемки оборудования до его ввода в эксплуатацию.

1.3.3 Указания по технике безопасности (XA)

В зависимости от соответствующего сертификата с прибором поставляются следующие указания по технике безопасности (XA). Они являются неотъемлемой частью руководства по эксплуатации.



На заводской табличке приведен номер указаний по технике безопасности (XA), относящихся к прибору.

1.3.4 Руководство по функциональной безопасности (FY)

При наличии сертификата SIL руководство по функциональной безопасности (FY) является неотъемлемой частью руководства по эксплуатации и применяется в дополнение к руководству по эксплуатации, техническому описанию и указаниям по технике безопасности АТЕХ.



В руководстве по функциональной безопасности (FY) приведены различные требования, предъявляемые к защитной функции.

1.4 Список аббревиатур

ВА

Руководство по эксплуатации

КА

Краткое руководство по эксплуатации

ТІ

Техническое описание

SD

Сопроводительная документация

ХА

Указания по технике безопасности

PN

Номинальное давление

MPD

Максимальное рабочее давление

Значение MPD указано на заводской табличке.

ToF

Пролетное время

FieldCare

Программный инструмент для конфигурирования приборов и интегрированных решений по управлению активами предприятия

DeviceCare

Универсальное конфигурационное ПО для полевых приборов с интерфейсом Endress+Hauser HART, PROFIBUS, FOUNDATION Fieldbus и Ethernet

DTM

Средство управления типом прибора

 ϵ_r (значение Dk)

Относительная диэлектрическая проницаемость

Управляющая программа

Термин «управляющая программа» относится к следующим программным средствам настройки.

- FieldCare/DeviceCare – для управления с помощью ПК посредством протокола связи HART
- Приложение SmartBlue для управления посредством смартфона или планшета с операционной системой Android или iOS

ПЛК

Программируемый логический контроллер (ПЛК)

1.5 Зарегистрированные товарные знаки

HART®

Зарегистрированный товарный знак FieldComm Group, Остин, Техас, США.

Bluetooth®

Тестовый символ и логотипы *Bluetooth*® являются зарегистрированными товарными знаками, принадлежащими Bluetooth SIG, Inc., и любое использование таких знаков компанией Endress+Hauser осуществляется по лицензии. Другие товарные знаки и торговые наименования принадлежат соответствующим владельцам.

Apple®

Apple, логотип Apple, iPhone и iPod touch являются товарными знаками компании Apple Inc., зарегистрированными в США и других странах. App Store – знак обслуживания Apple Inc.

Android®

Android, Google Play и логотип Google Play – товарные знаки Google Inc.

KALREZ®, **VITON®**

Зарегистрированные товарные знаки DuPont Performance Elastomers L.L.C.,
Уилмингтон, США

2 Основные правила техники безопасности

2.1 Требования к работе персонала

Персонал, занимающийся монтажом, вводом в эксплуатацию, диагностикой и техническим обслуживанием, должен соответствовать следующим требованиям.

- ▶ Обученные квалифицированные специалисты должны иметь соответствующую квалификацию для выполнения конкретных функций и задач.
- ▶ Персонал должен получить разрешение на выполнение данных работ от руководства предприятия.
- ▶ Персонал должен быть осведомлен о действующих нормах федерального/национального законодательства.
- ▶ Перед началом работы персонал должен внимательно ознакомиться с инструкциями, представленными в руководстве, с сопроводительной документацией, а также с сертификатами (в зависимости от цели применения).
- ▶ Персонал должен следовать инструкциям и соблюдать общие правила.

Обслуживающий персонал должен соответствовать следующим требованиям.

- ▶ Персонал должен пройти инструктаж и получить разрешение на выполнение соответствующих работ от руководства предприятия.
- ▶ Персонал должен соблюдать инструкции из данного руководства.

2.2 Использование по назначению

Условия применения и технологическая среда

Измерительный прибор, описанный в настоящем руководстве по эксплуатации, предназначен для непрерывного измерения уровня сыпучих материалов бесконтактным способом. Поскольку рабочая частота прибора составляет около 80 ГГц, максимальная пиковая мощность излучения – 6,3 мВт, а средняя выходная мощность – 63 мкВт, прибор можно устанавливать снаружи закрытых металлических емкостей (например, над грудями материала). Эксплуатация не представляет какой бы то ни было угрозы ни людям, ни животным.

Принимая во внимание предельные значения, указанные в разделе «Технические характеристики», и условия, перечисленные в руководствах и сопроводительной документации, измерительный прибор можно использовать только для следующих измерений:

- ▶ измеряемые переменные процесса: уровень, расстояние, мощность сигнала;
- ▶ рассчитываемые переменные процесса: объем или масса в сосуде любой формы.

Чтобы прибор оставался в надлежащем состоянии на время эксплуатации, необходимо соблюдать условия, перечисленные ниже.

- ▶ Используйте измерительный прибор только с теми средами, в отношении которых контактирующие со средой материалы обладают достаточной степенью стойкости.
- ▶ Соблюдайте предельные значения, указанные в разделе «Технические характеристики».

Использование не по назначению

Изготовитель не несет ответственности за повреждения, вызванные неправильным использованием или использованием прибора не по назначению.

Избегайте механических повреждений.

- ▶ Не прикасайтесь к поверхностям прибора (например, для очистки) твердыми или заостренными предметами.

Пояснение по поводу сложных ситуаций

- ▶ Сведения о специальных жидкостях, в том числе жидкостях для очистки: специалисты Endress+Hauser готовы предоставить всю необходимую информацию, касающуюся устойчивости к коррозии материалов, находящихся в

контакте с жидкостями, но не несут какой-либо ответственности и не предоставляют каких бы то ни было гарантий.

Остаточные риски

За счет теплопередачи от выполняемого процесса, а также вследствие рассеивания мощности электронных компонентов корпус электроники и встроенные компоненты (например дисплей, главный модуль электроники и электронный модуль ввода/вывода) могут нагреться до 80 °C (176 °F). Во время работы датчик может нагреваться до температуры, близкой к температуре среды.

Опасность ожогов при соприкосновении с поверхностями!

- ▶ При повышенной температуре жидкости следует обеспечить защиту от прикосновения для предотвращения ожогов.

2.3 Техника безопасности на рабочем месте

При работе с прибором следует соблюдать следующие правила.

- ▶ В соответствии с федеральным/национальным законодательством персонал должен использовать средства индивидуальной защиты.
- ▶ Подключение прибора выполняется при отключенном сетевом напряжении.

2.4 Эксплуатационная безопасность

Опасность несчастного случая!

- ▶ Эксплуатируйте прибор только в том случае, если он находится в надлежащем техническом состоянии, без ошибок и неисправностей.
- ▶ Оператор несет ответственность за бесперебойную работу прибора.

Модификация прибора

Несанкционированное изменение конструкции прибора запрещено и может представлять непредвиденную опасность:

- ▶ Если модификация все же необходима, обратитесь за консультацией к изготовителю.

Ремонт

Чтобы постоянно поддерживать эксплуатационную безопасность и надежную работу прибора, необходимо соблюдать следующие правила:

- ▶ Ремонт прибора возможен только при наличии специального разрешения.
- ▶ Соблюдайте федеральные/национальные нормы, относящиеся к ремонту электрооборудования.
- ▶ Используйте только оригинальные запасные части и аксессуары, поставляемые изготовителем прибора.

Взрывоопасная зона

Чтобы устранить опасность для людей или установки при использовании прибора во взрывоопасной зоне (например, при обеспечении взрывозащиты или безопасности эксплуатации резервуара, работающего под давлением), необходимо соблюдать следующие правила:

- ▶ Проверьте заводскую табличку и убедитесь в том, что заказанный прибор можно использовать по назначению во взрывоопасной зоне.
- ▶ Ознакомьтесь с характеристиками, приведенными в отдельной сопроводительной документации, которая является неотъемлемой частью настоящего руководства.

2.5 Безопасность изделия

Описываемый прибор разработан в соответствии с современными требованиями к безопасной работе, был испытан и поставляется с завода в безопасном для эксплуатации состоянии.

Прибор соответствует применимым стандартам и нормам. Кроме того, прибор отвечает требованиям нормативных документов ЕС, перечисленных в Декларации соответствия ЕС в отношении приборов. Компания Endress+Hauser подтверждает это, нанося маркировку CE на прибор.

2.6 Функциональная безопасность, SIL (опционально)

В отношении приборов, которые используются для обеспечения функциональной безопасности, необходимо строгое соблюдение требований руководства по функциональной безопасности.

2.7 IT-безопасность

Наша компания предоставляет гарантию только в том случае, если прибор смонтирован и эксплуатируется в соответствии с руководством по эксплуатации. Прибор оснащен механизмами обеспечения безопасности для защиты от любого непреднамеренного изменения параметров настройки. Меры IT-безопасности, соответствующие стандартам безопасности операторов и предназначенные для обеспечения дополнительной защиты приборов и передачи данных с приборов, должны быть реализованы самими операторами.

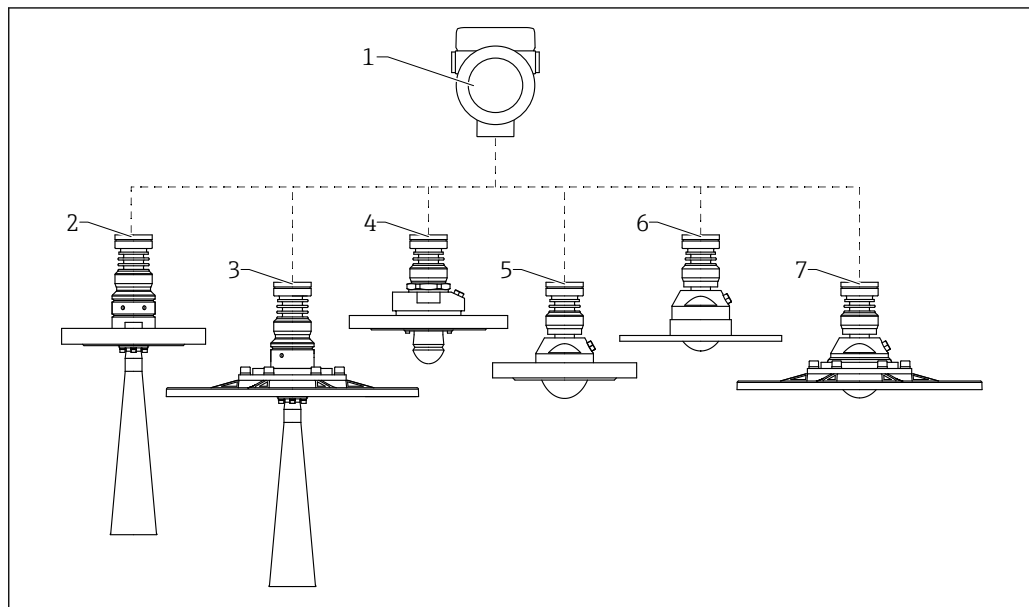
2.8 IT-безопасность прибора

В приборе реализованы специальные функции для поддержки защитных мер, принимаемых оператором. Эти функции доступны для настройки пользователем и при правильном применении обеспечивают повышенную эксплуатационную безопасность. Обзор наиболее важных функций приведен в следующем разделе.

- Защита от записи посредством аппаратного переключателя
- Код доступа (действует при управлении посредством дисплея, а также интерфейса Bluetooth или ПО FieldCare, DeviceCare, ASM, PDM)

3 Описание изделия

3.1 Конструкция изделия



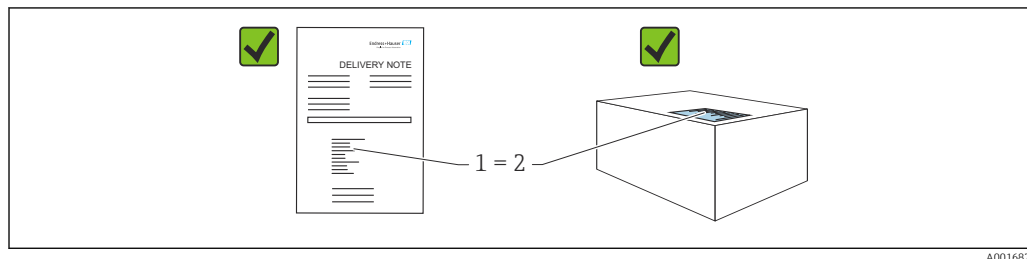
A0046665

1 Конструкция прибора MicropilotFMR67B

- 1 Корпус электроники
- 2 Рупорная антенна DN65 с фланцем
- 3 Рупорная антенна DN65 с фланцем UNI и приспособлением для выравнивания
- 4 Антенна с защитой от конденсата 50 мм (2 дюйм), с фланцем; по отдельному заказу – с соединением для продувочного воздуха
- 5 Монтируемая заподлицо антенна, 80 мм (3 дюйм), с фланцем; по отдельному заказу – с соединением для продувочного воздуха
- 5 Монтируемая заподлицо антенна, 80 мм (3 дюйм), с фланцем UNI; по отдельному заказу – с соединением для продувочного воздуха
- 7 Монтируемая заподлицо антенна, 80 мм (3 дюйм), с фланцем UNI и приспособлением для выравнивания; по отдельному заказу – с соединением для продувочного воздуха

4 Приемка и идентификация изделия

4.1 Приемка



Во время приемки необходимо проверить соблюдение следующих условий.

- Совпадает ли код заказа, указанный в накладной (1), с кодом заказа, который указан на наклейке изделия (2)?
- Не поврежден ли товар?
- Соответствует ли информация, указанная на заводской табличке, с данными заказа и накладной?
- Имеется ли в наличии документация?
- Если применимо (см. заводскую табличку): имеются ли указания по технике безопасности (XA)?



Если одно из этих условий не выполнено, обратитесь в торговую организацию компании-изготовителя.

4.2 Идентификация изделия

Существуют следующие варианты идентификации изделия:

- данные, указанные на заводской табличке;
 - расширенный код заказа с разбивкой по характеристикам изделия, указанный в накладной.
- ▶ Программа *Device Viewer* (www.endress.com/deviceviewer): введите серийный номер с заводской таблички.
- ↳ Отображается вся информация о приборе.
- ▶ Приложение *Endress+Hauser Operations*: ввод серийного номера с заводской таблички или сканирование двухмерного штрих-кода с заводской таблички.
- ↳ Отображается вся информация о приборе.

4.2.1 Заводская табличка

На заводской табличке указана информация, которая требуется согласно законодательству и относится к прибору. Состав этой информации указан ниже.

- Данные изготовителя
- Код заказа, расширенный код заказа, серийный номер
- Технические характеристики, степень защиты
- Версии программного обеспечения и аппаратной части
- Информация, связанная с сертификатами, ссылка на указания по технике безопасности (XA)
- Двухмерный штрих-код (информация о приборе)

4.2.2 Адрес изготовителя

Endress+Hauser SE+Co. KG
Hauptstraße 1
79689 Maulburg, Германия
Место изготовления: см. заводскую табличку.

4.3 Хранение и транспортировка

4.3.1 Условия хранения

- Используйте оригинальную упаковку
- Храните измерительный прибор в чистом сухом помещении. Примите меры по защите от ударных повреждений

Диапазон температуры хранения

См. техническое описание.

4.3.2 Транспортировка изделия до точки измерения

⚠ ОСТОРОЖНО

Неправильная транспортировка!

Корпус или датчик могут быть повреждены или оторваны. Опасность несчастного случая!

- ▶ Транспортировать измерительный прибор к точке измерения следует в оригинальной упаковке или захватив его за присоединение к процессу.
- ▶ Всегда закрепляйте подъемное оборудование (стропы, проушины и т. п.) за присоединение к процессу и никогда не поднимайте прибор за корпус или датчик. Обращайте внимание на расположение центра тяжести прибора, чтобы прибор не наклонялся и не мог неожиданно соскользнуть.

5 Монтаж

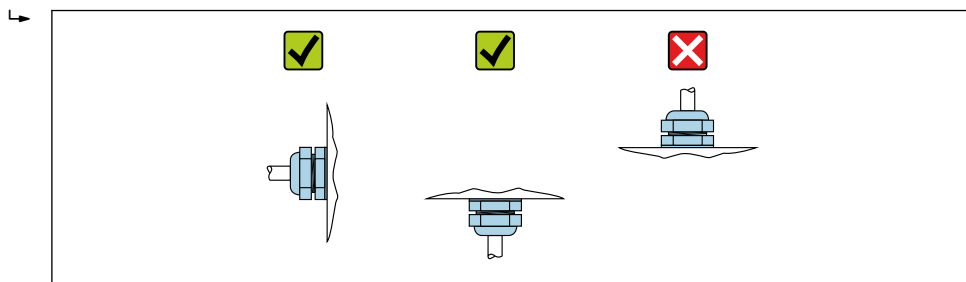
5.1 Общие инструкции

⚠ ОСТОРОЖНО

Потеря степени защиты в случае распаковки прибора во влажной среде

► Устанавливайте прибор исключительно в сухом месте!

1. Смонтируйте прибор или поверните корпус так, чтобы кабельные вводы не были направлены вверх.

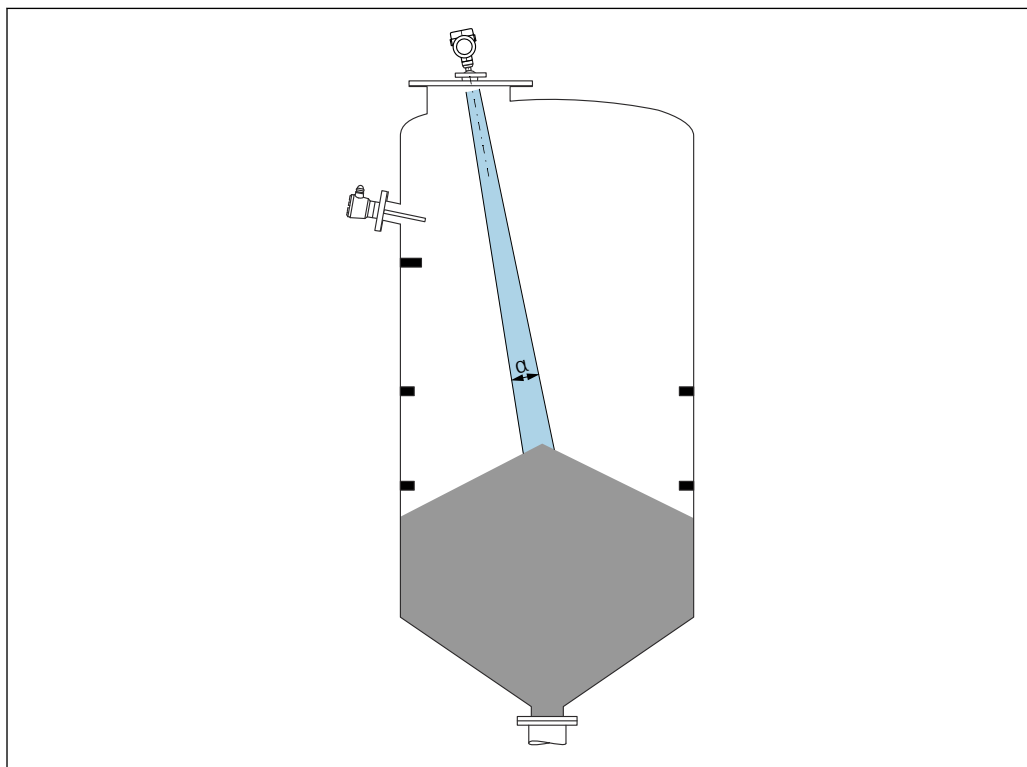


A0029263

2. В обязательном порядке плотно затягивайте крышку корпуса и кабельные вводы.
3. Затягивайте контргайки кабельных вводов.
4. При прокладывании кабеля необходимо предусмотреть провисающую петлю для стока воды.

5.2 Требования, предъявляемые к монтажу

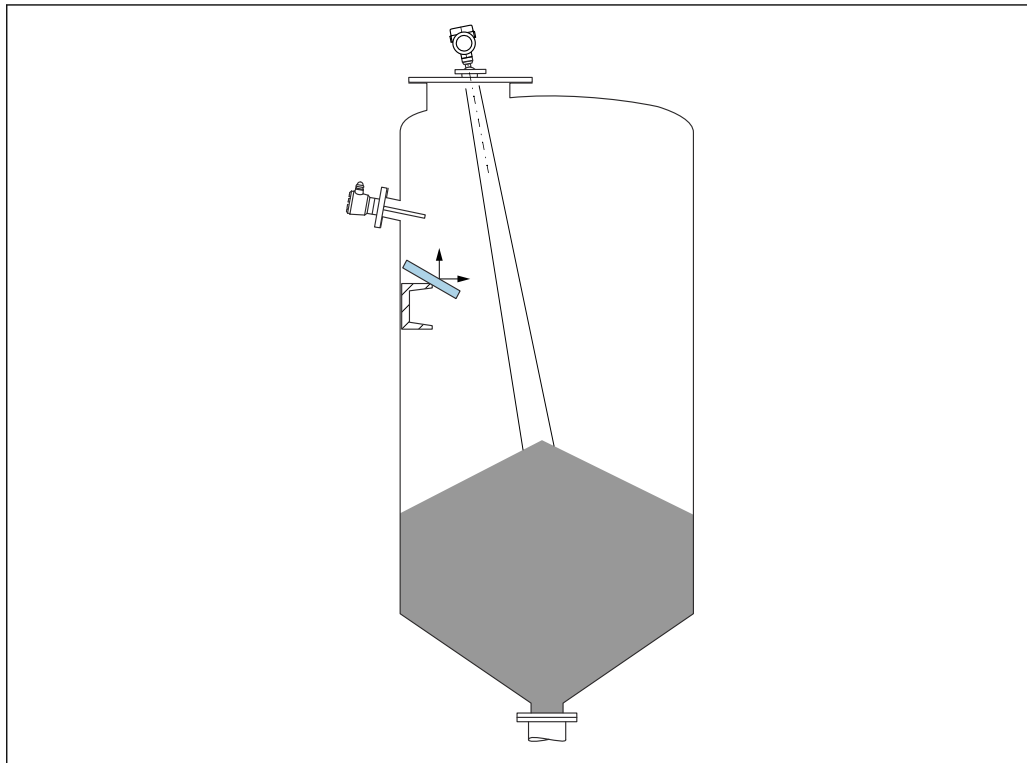
5.2.1 Внутренние элементы резервуара



A0031814

Избегайте монтажа внутренних устройств (датчиков предельного уровня, датчиков температуры, стержней, вакуумных колец, теплообменников, перегородок и т. п.) в зоне распространения сигнального луча. Учитывайте угол расхождения луча α .

5.2.2 Предотвращение эхо-помех



A0031817

Установленные под углом металлические отражатели для рассеивания сигнального луча способствуют предотвращению эхо-помех.

5.2.3 Выравнивание оси антенны по вертикали

Сориентируйте антенну перпендикулярно поверхности среды.

i Если направление передачи антенны не перпендикулярно измеряемой среде (или при наличии дополнительных интерференционных сигналов), максимальная зона действия луча антенны может быть уменьшена.

5.2.4 Выравнивание оси конуса радиолуча антенны

Учитывая характер направленности, радиальное выравнивание антенны не обязательно.

5.2.5 Способы оптимизации

Маскирование помех

Процесс измерения можно оптимизировать путем электронного подавления эхо-помех.

См. параметр **Подтвердить расстояние**.

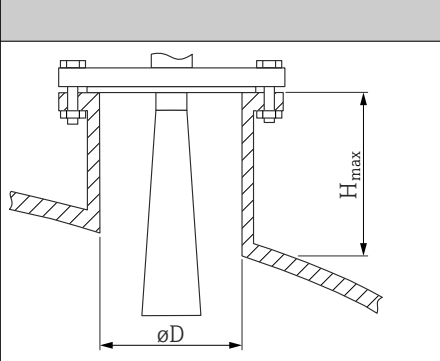
5.3 Монтаж прибора

5.3.1 Рупорная антенна 65 мм (2,56 дюйм)

Информация о монтажном штуцере

Зависимость максимально допустимой длины штуцера $H_{\text{макс}}$ от диаметра штуцера D .

Зависимость максимально допустимой длины штуцера $H_{\text{макс}}$ от диаметра штуцера (D)

	ϕD	$H_{\text{макс}}$
	80 до 100 мм (3,2 до 4 дюйм)	1 700 мм (67 дюйм)
	100 до 150 мм (4 до 6 дюйм)	2 100 мм (83 дюйм)
	≥ 150 мм (6 дюйм)	3 200 мм (126 дюйм)

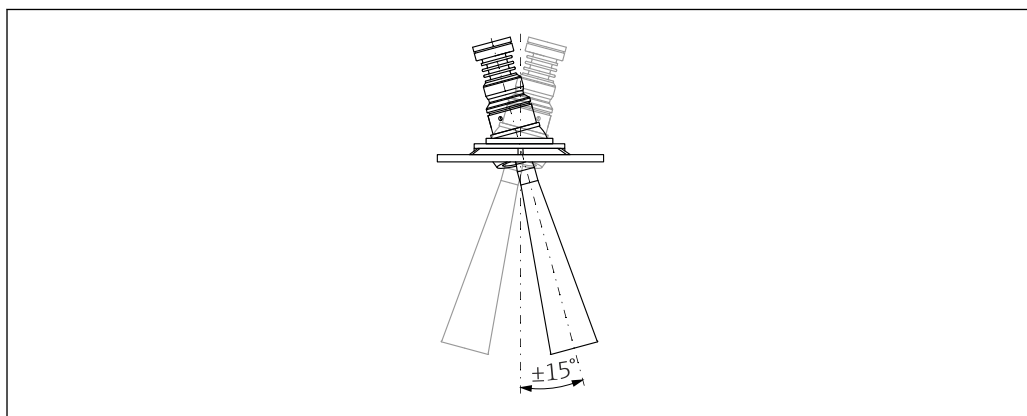
i При большей длине штуцера следует ожидать ухудшения точности измерений.

Учитывайте следующие обстоятельства.

- Конец штуцера должен быть гладким, без заусенцев.
- Край штуцера должен быть закругленным.
- Необходимо выполнить маскирование помех.
- Если высота штуцера превышает указанное в таблице значение, обратитесь в службу поддержки компании-изготовителя.

5.3.2 Рупорная антенна 65 мм (2,56 дюйм) с приспособлением для выравнивания

Для рупорной антенны выпускаются фланцы UNI с встроенным приспособлением для выравнивания 65 мм (2,56 дюйм). С помощью приспособления для выравнивания можно задать угол наклона до 15 град в любом направлении. Приспособление для выравнивания используется для оптимального выравнивания измерительного сигнала по отношению к поверхности сыпучего материала.



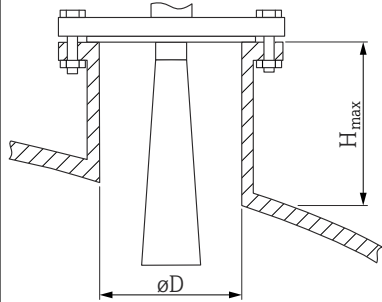
A0048891

2 Рупорная антенна с приспособлением для выравнивания

Информация о монтажном штуцере

Зависимость максимально допустимой длины штуцера $H_{\text{макс}}$ от диаметра штуцера D .

Зависимость максимально допустимой длины штуцера $H_{\text{макс}}$ от диаметра штуцера (D)

	ϕD	$H_{\text{макс}}$
	80 до 100 мм (3,2 до 4 дюйм)	1 700 мм (67 дюйм)
	100 до 150 мм (4 до 6 дюйм)	2 100 мм (83 дюйм)
	≥ 150 мм (6 дюйм)	3 200 мм (126 дюйм)

i При большей длине штуцера следует ожидать ухудшения точности измерений.

Учитывайте следующие обстоятельства.

- Конец штуцера должен быть гладким, без заусенцев.
- Край штуцера должен быть закругленным.
- Необходимо выполнить маскирование помех.
- Если высота штуцера превышает указанное в таблице значение, обратитесь в службу поддержки компании-изготовителя.

5.3.3 Антенна с покрытием из PTFE с защитой от конденсата 50 мм (2 дюйм)

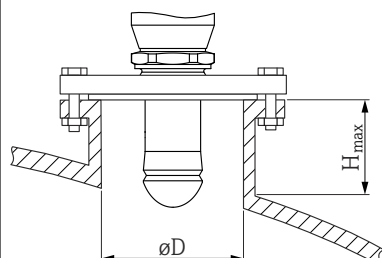
Информация о резьбовых соединениях

- Заворачивайте прибор только за шестигранный участок.
- Инструмент: рожковый гаечный ключ 55 мм
- Максимально допустимый момент затяжки: 50 Нм (36 фунт сила фут)

Информация о монтажном штуцере

Зависимость максимально допустимой длины штуцера $H_{\text{макс}}$ от диаметра штуцера D .

Зависимость максимально допустимой длины штуцера $H_{\text{макс}}$ от диаметра штуцера (D)

	ϕD	$H_{\text{макс}}$
	50 до 80 мм (2 до 3,2 дюйм)	750 мм (30 дюйм)
	80 до 100 мм (3,2 до 4 дюйм)	1 150 мм (46 дюйм)

	$\varnothing D$	$H_{\text{макс.}}$
	100 до 150 мм (4 до 6 дюйм)	1 450 мм (58 дюйм)
	≥ 150 мм (6 дюйм)	2 200 мм (88 дюйм)

i При большей длине штуцера следует ожидать ухудшения точности измерений.

Учитывайте следующие обстоятельства.

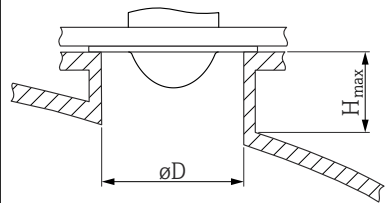
- Конец штуцера должен быть гладким, без заусенцев.
- Край штуцера должен быть закругленным.
- Необходимо выполнить маскирование помех.
- Если высота штуцера превышает указанное в таблице значение, обратитесь в службу поддержки компании-изготовителя.

5.3.4 Антенна, монтаж заподлицо 80 мм (3 дюйм)

Информация о монтажном штуцере

Зависимость максимально допустимой длины штуцера $H_{\text{макс.}}$ от диаметра штуцера D .

Установка штуцера антенны, монтаж заподлицо 80 мм (3 дюйм)

	$\varnothing D$	$H_{\text{макс.}}$
	80 до 100 мм (3,2 до 4 дюйм)	1 750 мм (70 дюйм)
	100 до 150 мм (4 до 6 дюйм)	2 200 мм (88 дюйм)
	≥ 150 мм (6 дюйм)	3 300 мм (132 дюйм)

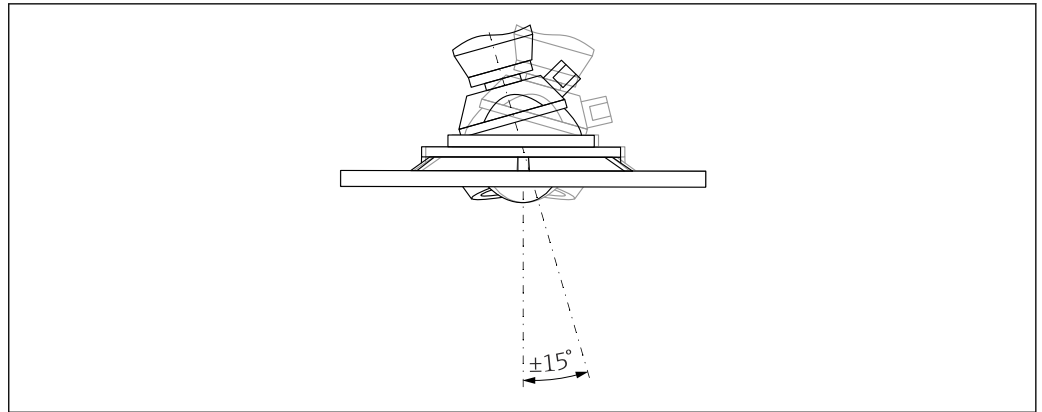
i При большей длине штуцера следует ожидать ухудшения точности измерений.

Учитывайте следующие обстоятельства.

- Конец штуцера должен быть гладким, без заусенцев.
- Край штуцера должен быть закругленным.
- Необходимо выполнить маскирование помех.
- Если высота штуцера превышает указанное в таблице значение, обратитесь в службу поддержки компании-изготовителя.

5.3.5 Монтируемая заподлицо антенна 80 мм (3 дюйм) с приспособлением для выравнивания

Для монтируемой заподлицо антенны выпускаются фланцы UNI с встроенным приспособлением для выравнивания 80 мм (3 дюйм). С помощью приспособления для выравнивания можно установить угол наклона до 15 град в любом направлении. Приспособление для выравнивания используется для оптимального выравнивания измерительного сигнала по отношению к поверхности сыпучего материала.



A0046592

3 Монтируемая заподлицо антенна с приспособлением для выравнивания

Информация о монтажном штуцере

Зависимость максимально допустимой длины штуцера $H_{\text{макс.}}$ от диаметра штуцера D .

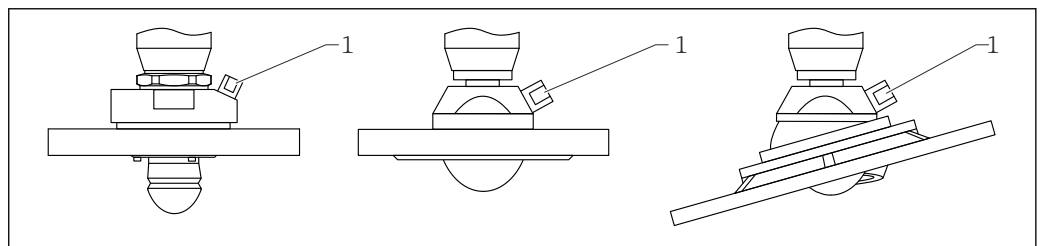
Зависимость максимально допустимой длины штуцера ($H_{\text{макс.}}$) от диаметра штуцера (D)

	ϕD	$H_{\text{макс.}}$
	мин. 80 до 100 мм (3 до 4 дюйм)	1 450 мм (57 дюйм)
	100 до 150 мм (4 до 6 дюйм)	1 800 мм (71 дюйм)
	≥ 150 мм (6 дюйм)	2 700 мм (106 дюйм)

- i** При большей длине штуцера следует ожидать ухудшения точности измерений. Учитывайте следующие обстоятельства.
- Конец штуцера должен быть гладким, без заусенцев.
 - Край штуцера должен быть закругленным.
 - Необходимо выполнить маскирование помех.
 - Если высота штуцера превышает указанное в таблице значение, обратитесь в службу поддержки компании-изготовителя.

5.3.6 Присоединение продувочного воздуха

В условиях сильной запыленности встроенное присоединение для продувочного воздуха позволяет предотвратить засорение антенны. Рекомендован импульсный режим.



A0046593

4 Антенна с переходником для подачи продувочного воздуха

1 Продувочный штуцер NPT 1/4" или G 1/4"

Диапазон давления продувочного воздуха■ **Импульсный режим:**

Макс. 6 бар (87 фунт/кв. дюйм)

■ **Непрерывная работа:**

200 до 500 мбар (3 до 7,25 фунт/кв. дюйм)

Присоединение продувочного воздуха■ **Инструменты:**

- рожковый гаечный ключ 13 мм (G 1/4");
- рожковый гаечный ключ 14 мм (NPT);
- рожковый гаечный ключ 17 мм (переходник NPT).
- Минимальный момент затяжки: 6 Нм (4,4 фунт сила фут)
- Максимальный момент затяжки: 7 Нм



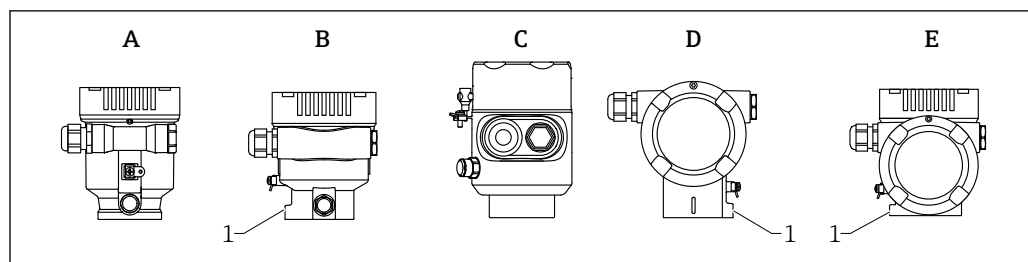
- Используйте только осушенный продувочный воздух.
- Продувка должна выполняться только по необходимости, так как слишком частая продувка может вызвать механические повреждения (истирание).

5.3.7 Поворот корпуса

Корпус можно развернуть на угол до 380°, ослабив стопорный винт.

Преимущества

- Простой монтаж благодаря оптимальному выравниванию корпуса
- Простота доступа к прибору при эксплуатации
- Оптимальная читаемость показаний на локальном дисплее (опционально)



- A Пластмассовый корпус с одним отсеком (без стопорного винта)
 B Алюминиевый корпус с одним отсеком
 C Корпус с одним отсеком, 316L, гигиенический (без стопорного винта)
 D Корпус с двумя отсеками
 E Корпус с двумя отсеками, L-образная форма
 1 Стопорный винт

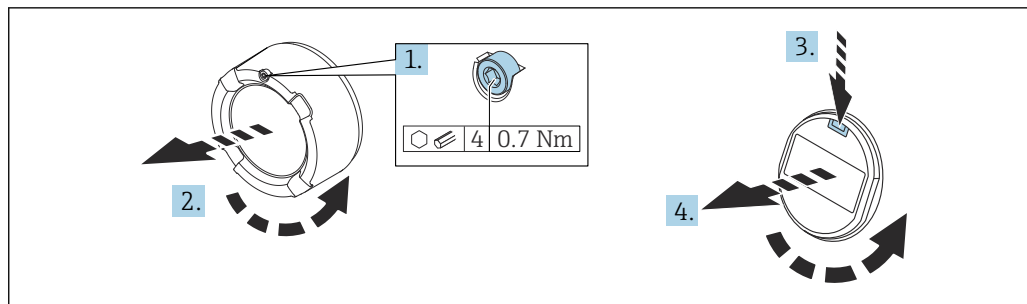
УВЕДОМЛЕНИЕ**Корпус невозможно отвернуть полностью.**

- ▶ Ослабьте наружный стопорный винт не более чем на 1,5 оборота. Если винт вывернуть слишком далеко или полностью (за пределы точки входа резьбы), мелкие детали (контрдиск) могут ослабнуть и выпасть.
- ▶ Затяните крепежный винт (с шестигранным гнездом 4 мм (0,16 дюйм)) моментом не более 3,5 Нм (2,58 фунт сила фут) ± 0,3 Нм (0,22 фунт сила фут).

5.3.8 Поворот дисплея**⚠ ОСТОРОЖНО****Электропитание включено!**

Опасность поражения электрическим током и/или взрыва!

- ▶ Прежде чем открывать измерительный прибор, выключите электропитание.

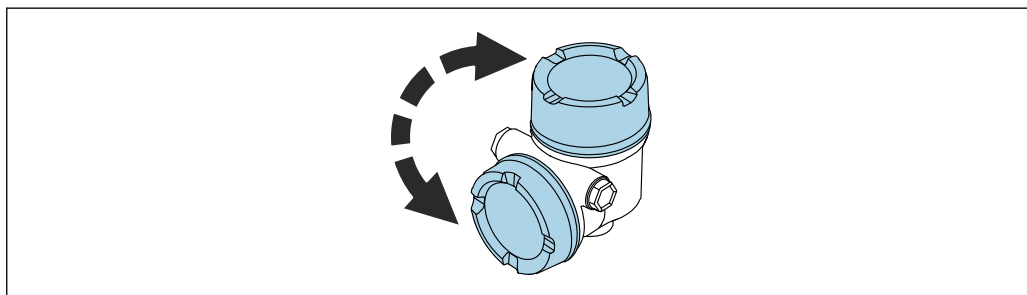


A0038224

1. Если имеется: ослабьте винт фиксатора крышки отсека электроники с помощью шестигранного ключа.
2. Отверните крышку отсека электроники от корпуса преобразователя и проверьте уплотнение крышки.
3. Отожмите блокировочный механизм и снимите дисплей.
4. Поверните дисплей в необходимое положение (не более 4×90 град в каждом направлении). Поместите дисплей в отсек электроники в необходимом положении и вдавите до щелчка. Заверните крышку отсека электроники на корпус преобразователя. Если имеется: затяните фиксатор крышки шестигранным ключом 0,7 Нм (0,52 фунт сила фут) $\pm 0,2$ Нм (0,15 фунт сила фут).

5.3.9 Изменение монтажного положения дисплея

В двухкамерном корпусе L-образной формы можно изменить монтажное положение дисплея.



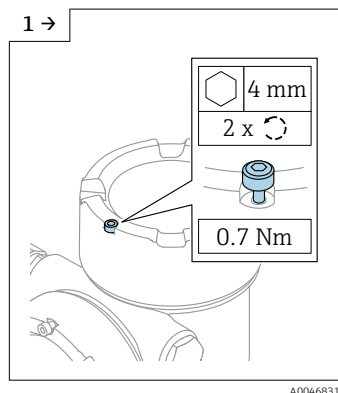
A0048401

⚠ ОСТОРОЖНО

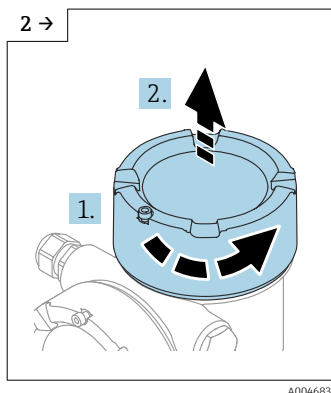
Электропитание включено!

Опасность поражения электрическим током и/или взрыва!

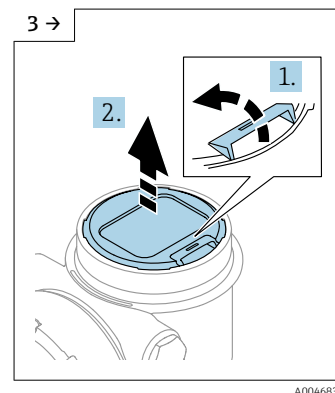
► Прежде чем открывать измерительный прибор, выключите электропитание.



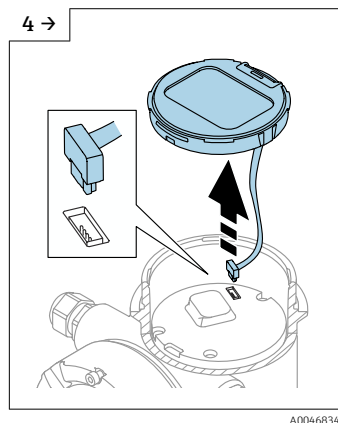
► Если имеется: ослабьте винт фиксатора крышки дисплея с помощью шестигранного ключа.



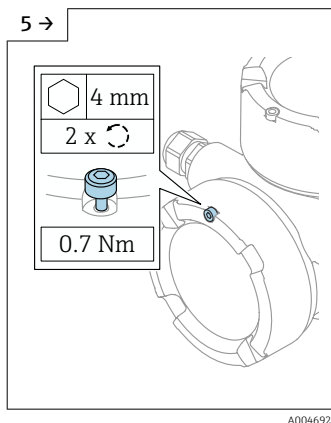
► Отверните крышку дисплея и проверьте уплотнение крышки.



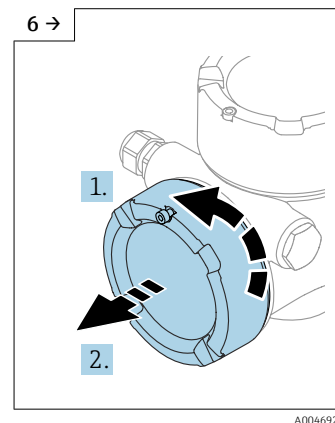
► Отожмите блокировочный механизм и снимите дисплей.



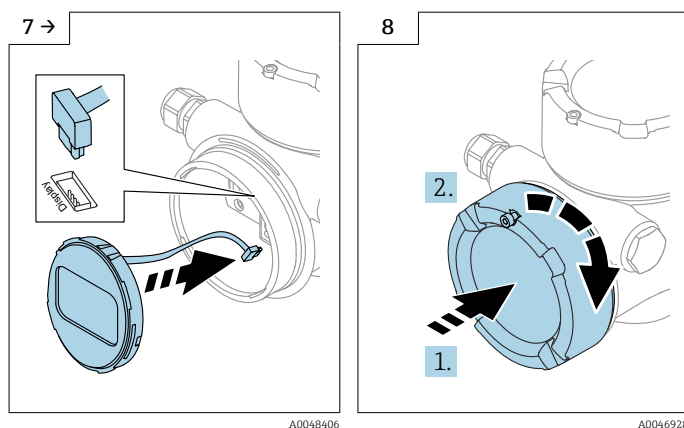
► Разъедините соединение.



► Если имеется: ослабьте винт фиксатора крышки клеммного отсека с помощью шестигранного ключа.



► Отверните крышку клеммного отсека и проверьте уплотнение крышки. Заверните эту крышку на отсек электроники вместо крышки дисплея. Если имеется: затяните фиксатор крышки шестигранным ключом



- ▶ Подключите соединение дисплея в клеммном отсеке.
- ▶ Разместите дисплей в необходимом положении и вдавите на место до щелчка.

- ▶ Плотно заверните крышку дисплея на корпус. Если имеется: затяните фиксатор крышки шестигранным ключом 0,7 Нм (0,52 фунт сила фут).

5.3.10 Закрывание крышек корпуса

УВЕДОМЛЕНИЕ

Резьба и корпус повреждены в результате загрязнения!

- ▶ Удалите загрязнение (например, песок) с резьбы крышки и корпуса.
- ▶ Если при закрывании крышки ощущается сопротивление, проверьте резьбу на наличие загрязнений и очистите ее.

i Резьба корпуса

На резьбу отсека для электроники и клеммного отсека может быть нанесено антифрикционное покрытие.

Следующее указание относится ко всем материалам корпуса:

- ✘ Не смазывайте резьбу корпуса.

5.4 Проверка после монтажа

- Не поврежден ли прибор (внешний осмотр)?
- Соответствуют ли норме идентификация и маркировка точки измерения (внешний осмотр)?
- В достаточной ли мере измерительный прибор защищен от воздействия осадков и солнечного света?
- Плотно ли затянуты крепежный винт и фиксирующий зажим?
- Соответствует ли измерительный прибор техническим условиям точки измерения?
Примеры технических условий приведены ниже.
 - Рабочая температура
 - Рабочее давление
 - Температура окружающей среды
 - Диапазон измерения

6 Электрическое подключение

6.1 Требования, предъявляемые к подключению

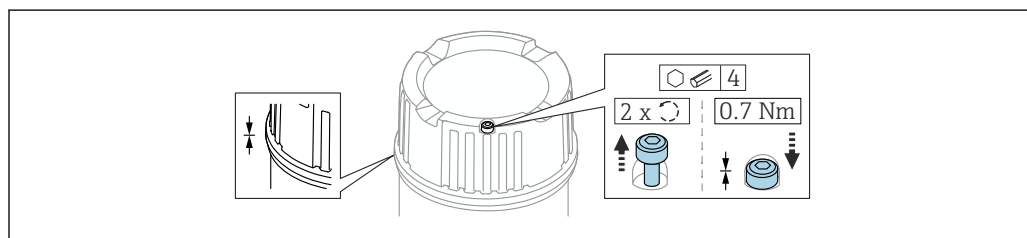
6.1.1 Крышка с крепежным винтом

На приборах, предназначенных для использования во взрывоопасных зонах с определенным типом защиты, крышка фиксируется крепежным винтом.

УВЕДОМЛЕНИЕ

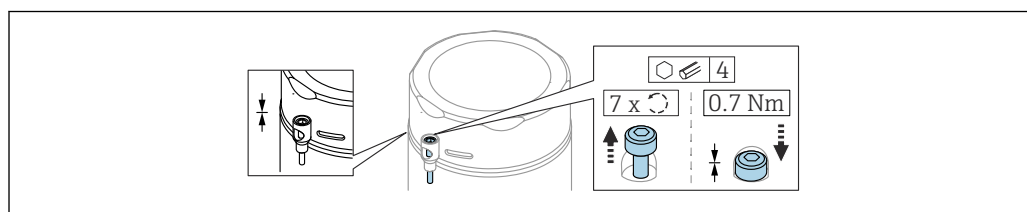
Если стопорный винт расположен ненадлежащим образом, надежная герметизация крышки не будет обеспечена.

- ▶ Откройте крышку: ослабьте стопорный винт крышки не более чем на 2 оборота, чтобы винт не выпал. Установите крышку и проверьте уплотнение крышки.
- ▶ Закройте крышку: плотно заверните крышку на корпус и убедитесь в том, что стопорный винт расположен должным образом. Между крышкой и корпусом не должно быть зазора.



A0059520

5 Крышка с крепежным винтом

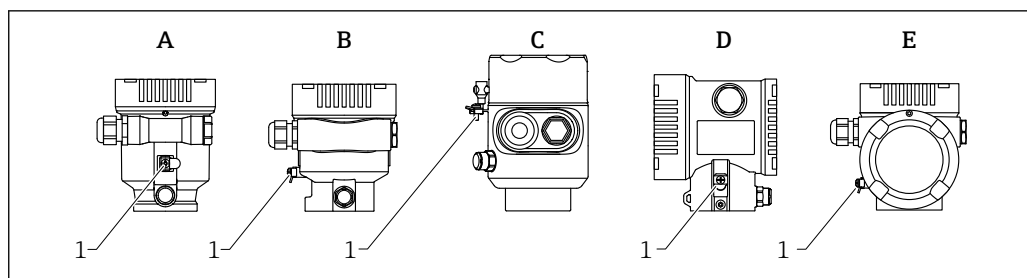


A0059983

6 Крышка с крепежным винтом; гигиенический корпус (только для взрывозащиты от пыли)

6.1.2 Выравнивание потенциалов

Защитное заземление на приборе подключать нельзя. При необходимости линия согласования потенциалов может быть подключена к внешней клемме заземления преобразователя до подключения прибора.



A0046583

- A Корпус с одним отсеком, пластмассовый
 B Корпус с одним отсеком, алюминиевый
 C Корпус с одним отсеком, 316L, гигиенический (взрывозащищенное устройство)
 D Корпус с двумя отсеками
 E Корпус с двумя отсеками, L-образная форма
 1 Клемма заземления для подключения линии согласования потенциалов

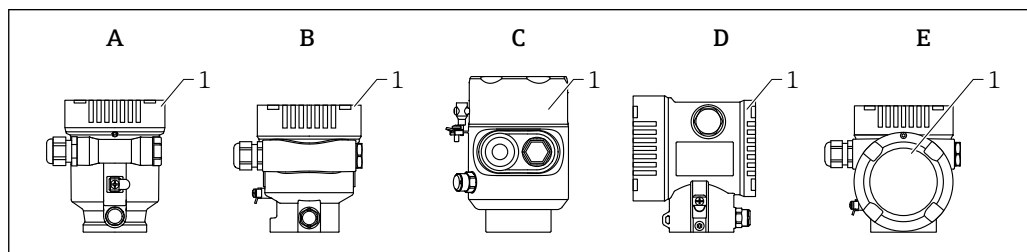
⚠ ОСТОРОЖНО

Опасность взрыва!

- ▶ Указания по технике безопасности при использовании прибора во взрывоопасных зонах приведены в отдельной документации.

- i** Для обеспечения оптимальной электромагнитной совместимости выполните следующие условия:
- Длина линии согласования потенциалов должна быть минимально возможной
 - Соблюдайте поперечное сечение не менее 2,5 мм² (14 AWG)

6.2 Подключение прибора



A0046659

- A Пластмассовый корпус с одним отсеком
 B Алюминиевый корпус с одним отсеком
 C Корпус с одним отсеком, 316L, гигиенический
 D Корпус с двумя отсеками
 E Корпус с двумя отсеками, L-образная форма
 1 Крышка клеммного отсека

- i** Приборы с корпусом с одним отсеком (316L, гигиеническим) и кабельным вводом должны подключаться как концевые устройства. Необходимо использовать только один кабельный ввод.

i Резьба корпуса

На резьбу отсека для электроники и клеммного отсека может быть нанесено антифрикционное покрытие.

Следующее указание относится ко всем материалам корпуса:

- ✘ Не смазывайте резьбу корпуса.**

6.2.1 Напряжение питания

Напряжение питания зависит от выбранного типа сертификации прибора

Невзрывоопасная зона, Ex d, Ex e	10,5 до 35 В пост. тока
Ex i	10,5 до 30 В пост. тока
Номинальный ток	4 до 20 мА

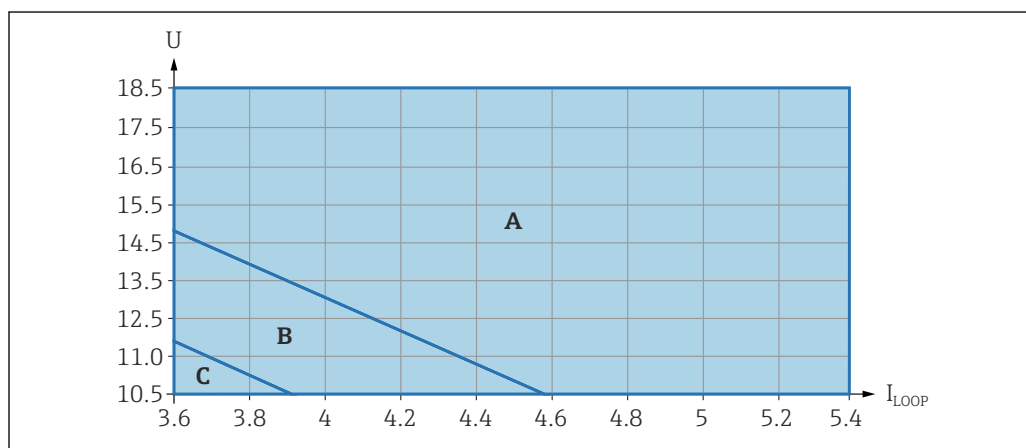
i Блок питания должен быть испытан на соответствие требованиям безопасности (например, PELV, SELV, класс 2) и должен соответствовать спецификации определенного протокола.

Прибор необходимо оснастить выключателем в соответствии со стандартом IEC/EN61010-1

Дисплей прибора и модуль Bluetooth

В зависимости от напряжения питания и потребляемого тока (см. схему):

- фоновую подсветку можно включить или выключить;
- функцию Bluetooth (опция заказа) можно по желанию включить или выключить.



- A Подсветка дисплея включена, интерфейс Bluetooth можно включить по желанию
 B Подсветка дисплея выключена, интерфейс Bluetooth можно включить по желанию
 C Подсветка дисплея выключена, интерфейс Bluetooth не активен

6.2.2 Спецификация кабеля

Номинальная площадь поперечного сечения

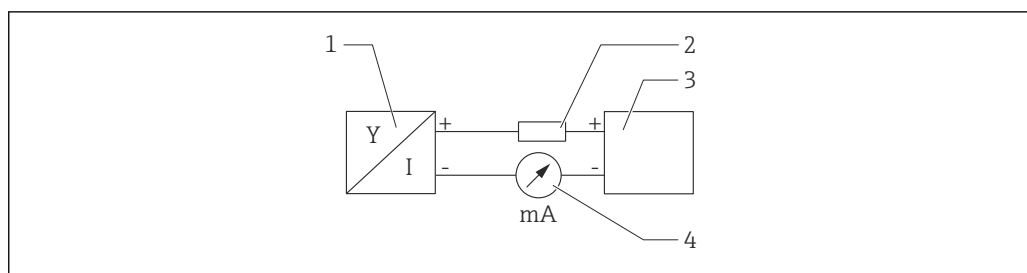
- Сетевое напряжение
0,5 до 2,5 мм² (20 до 13 AWG)
- Защитное заземление или зануление экрана кабеля
> 1 мм² (17 AWG)
- Наружная клемма заземления
0,5 до 4 мм² (20 до 12 AWG)

Наружный диаметр кабеля


Наружный диаметр кабеля зависит от используемого кабельного уплотнения.

- Муфта, пластмасса:
ø5 до 10 мм (0,2 до 0,38 дюйм)
- Муфта, никелированная латунь
ø7 до 10,5 мм (0,28 до 0,41 дюйм)
- Муфта, нержавеющая сталь
ø7 до 12 мм (0,28 до 0,47 дюйм)


6.2.3 4 до 20 мА HART



A0028908

 7 Блок-схема подключения HART

- 1 Прибор с интерфейсом связи HART
- 2 Резистор связи HART
- 3 Источник питания
- 4 Мультиметр или амперметр

 Резистор связи HART 250 Ом в сигнальной линии необходим на случай источника питания с полным сопротивлением.

Учтите падение напряжения:
не более 6 В для резистора связи 250 Ом

6.2.4 Защита от перенапряжения

Защита от перенапряжения может быть заказана дополнительно в качестве «Монтируемой принадлежности» через структуру изделия

Приборы без дополнительной защиты от перенапряжения

Оборудование отвечает требованиям производственного стандарта МЭК / DIN EN 61326-1 (таблица 2 «Промышленное оборудование»).

В зависимости от типа порта (источник питания постоянного тока, порт ввода/вывода) применяются различные уровни испытаний в соответствии со стандартом МЭК / DIN EN 61326-1 в отношении переходных перенапряжений (скачков напряжения) (МЭК/DIN EN 61000-4-5 Surge):

Испытательный уровень на портах питания постоянного тока и портах ввода/вывода составляет 1 000 В между фазой и землей

Приборы с дополнительной защитой от перенапряжения

- Напряжение пробоя: мин. 400 В пост. тока
- Испытание выполнено согласно стандарту МЭК / DIN EN 60079-14, подпункт 12.3 (МЭК / DIN EN 60060-1, глава 7)
- Номинальный ток разряда: 10 кА

УВЕДОМЛЕНИЕ

Прибор может быть поврежден

- ▶ Всегда заземляйте прибор со встроенной защитой от перенапряжения.

Категория перенапряжения

Категория перенапряжения II

6.2.5 Подключение проводки

⚠ ОСТОРОЖНО

Возможно наличие электропитания!

Опасность поражения электрическим током и/или взрыва!

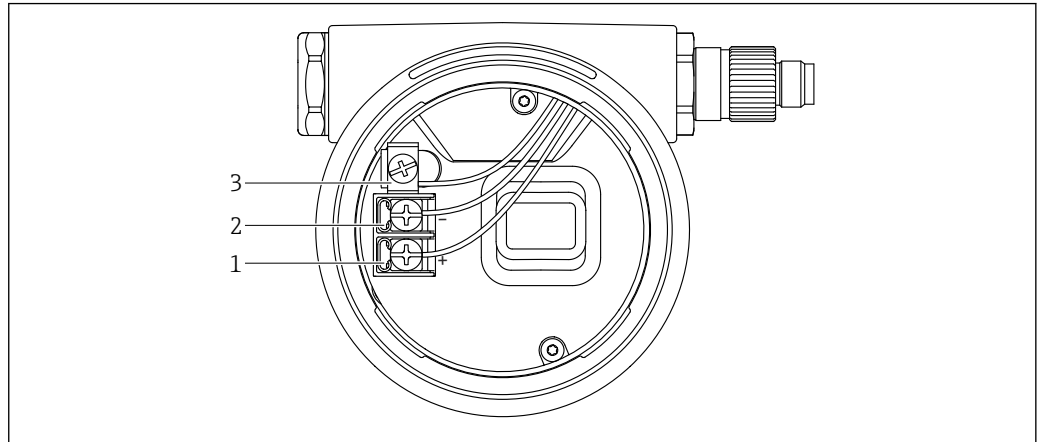
- ▶ Если прибор используется во взрывоопасной зоне, то необходимо обеспечить его соответствие национальным стандартам и требованиям, которые приведены в документации по технике безопасности (XA). Необходимо использовать штатные кабельные уплотнения.
- ▶ Сетевое напряжение должно соответствовать параметрам, указанным на заводской табличке.
- ▶ Подключение прибора выполняется при отключенном электропитании.
- ▶ При необходимости линия согласования потенциалов может быть подключена к внешней клемме заземления прибора до подключения прибора к сети электропитания.
- ▶ Согласно стандарту МЭК/EN 61010 прибор должен быть оснащен автоматическим выключателем.
- ▶ Кабели должны быть надлежащим образом изолированы с учетом сетевого напряжения и категории перенапряжения.
- ▶ Соединительные кабели должны обеспечивать достаточную температурную стабильность с учетом температуры окружающей среды.
- ▶ Эксплуатируйте измерительный прибор только с закрытыми крышками.

Подключите прибор в следующем порядке.

1. Высвободите фиксатор крышки (при наличии).
2. Отверните крышку.
3. Пропустите кабели сквозь кабельные уплотнения или кабельные вводы.
4. Подключите кабели.
5. Затяните кабельные уплотнения или кабельные вводы, чтобы загерметизировать их. Закрепите ввод в корпус контргайкой.
6. Плотно заверните крышку клеммного отсека.
7. Если имеется: затяните винт фиксатора крышки шестигранным ключом 0,7 Нм (0,52 фунт сила фут)±0,2 Нм (0,15 фунт сила фут).

6.2.6 Назначение клемм

Корпус с одним отсеком

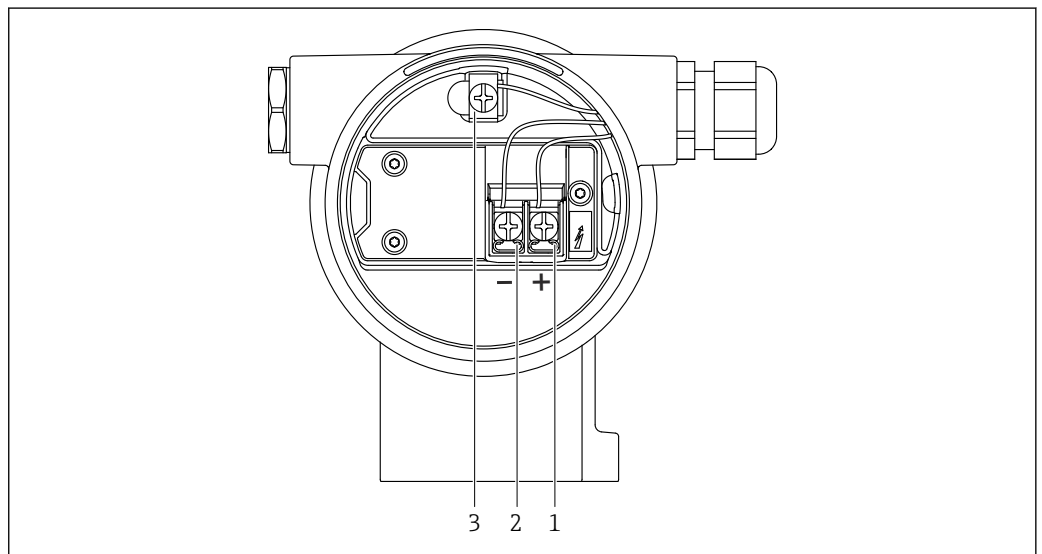


A0042594

8 Соединительные клеммы и клемма заземления в клеммном отсеке

- 1 Положительная клемма
- 2 Отрицательная клемма
- 3 Внутренняя клемма заземления

Корпус с двумя отсеками

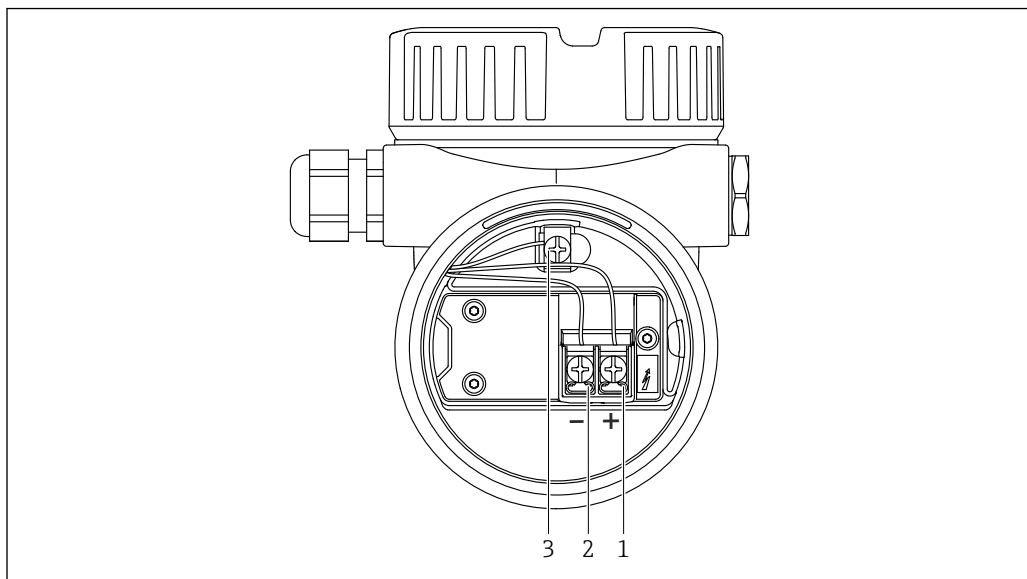


A0042803

9 Соединительные клеммы и клемма заземления в клеммном отсеке

- 1 Положительная клемма
- 2 Отрицательная клемма
- 3 Внутренняя клемма заземления

Корпус с двумя отсеками, L-образная форма

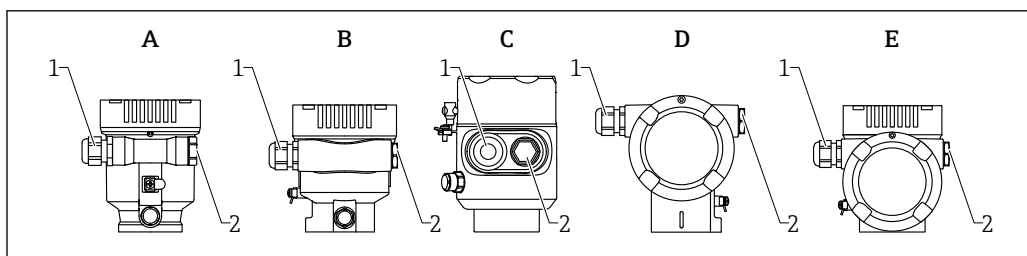


A0046584

10 Соединительные клеммы и клемма заземления в клеммном отсеке

- 1 Положительная клемма
- 2 Отрицательная клемма
- 3 Внутренняя клемма заземления

6.2.7 Кабельные вводы



A0046584

- A Корпус с одним отсеком, пластмассовый
- B Корпус с одним отсеком, алюминиевый
- C Корпус с одним отсеком, 316L, гигиенический
- D Корпус с двумя отсеками
- E Корпус с двумя отсеками, L-образная форма
- 1 Кабельный ввод
- 2 Заглушка

Тип кабельного ввода зависит от заказанного исполнения прибора.

i Обязательно направляйте соединительные кабели вниз, чтобы влага не проникала в клеммный отсек.

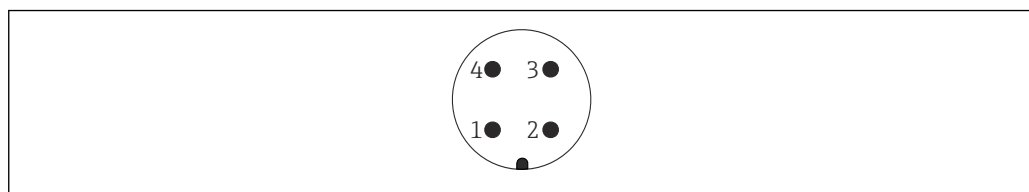
При необходимости сформируйте провисающую петлю для отвода влаги или используйте защитный козырек от непогоды.

6.2.8 Разъемы, предусмотренные для прибора

i Если прибор оснащен разъемом, то вскрывать корпус для подключения не требуется.

Используйте прилагаемые уплотнения, чтобы предотвратить проникновение влаги внутрь прибора.

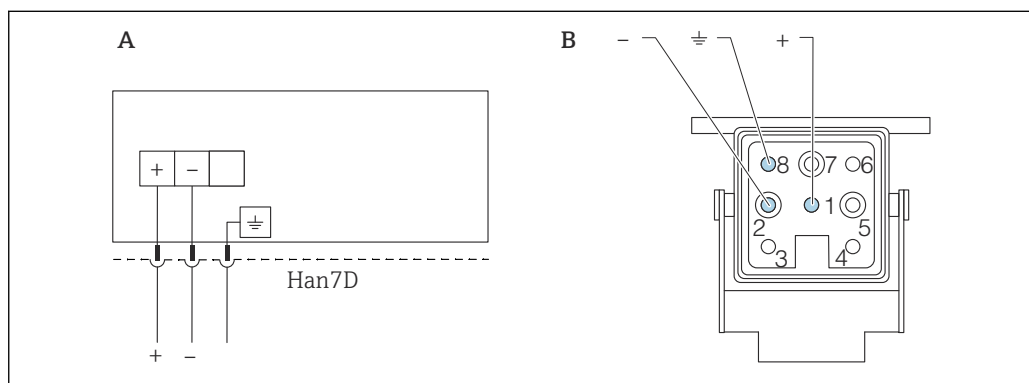
Приборы с разъемом M12



A0011175

- 1 Сигнал +
- 2 Нет назначения
- 3 Сигнал -
- 4 Заземление

Измерительные приборы с разъемом Harting Han7D



A0041011

- A Электрическое подключение приборов с помощью разъема Harting модели Han7D
- B Внешний вид разъема на приборе
- Коричневый
- ≡ Зеленый/желтый
- + Синий

Материал

CuZn, позолоченные контакты разъемов

6.3 Обеспечение требуемой степени защиты

6.3.1 Кабельные вводы

- Кабельное уплотнение M20, пластмасса, IP66/68 NEMA TYPE 4X/6P
- Кабельное уплотнение M20, никелированная латунь, IP66/68 NEMA TYPE 4X/6P
- Кабельное уплотнение M20, сталь 316L, IP66/68 NEMA TYPE 4X/6P
- Резьба M20, IP66/68 NEMA TYPE 4X/6P
- Резьба G 1/2, IP66/68 NEMA TYPE 4X/6P
 - Если выбрана резьба G 1/2, то прибор поставляется со стандартной резьбой M20 и переходником на резьбу G 1/2 (см. прилагаемую документацию)
- Резьба NPT 1/2, IP66/68 TYPE 4X/6P
- Заглушка для защиты при транспортировке: IP22 TYPE 2
- Разъем HAN7D, 90 градусов, IP65 NEMA Type 4X
- Разъем M12
 - Если корпус закрыт, а соединительный кабель подключен: IP66/67, NEMA Type 4X
 - Если корпус открыт или соединительный кабель не подключен: IP20, NEMA тип 1

УВЕДОМЛЕНИЕ

Разъемы M12 и HAN7D: ненадлежащий монтаж может привести к аннулированию класса защиты IP!

- ▶ Степень защиты относится только к такому состоянию, при котором соединительный кабель подключен, а уплотнение плотно затянуто.
- ▶ Степень защиты действует только в том случае, если соединительный кабель соответствует классу защиты IP67 NEMA, тип 4X.
- ▶ Классы защиты IP действуют только при наличии защитной заглушки или подсоединенного кабеля.

6.4 Проверка после подключения

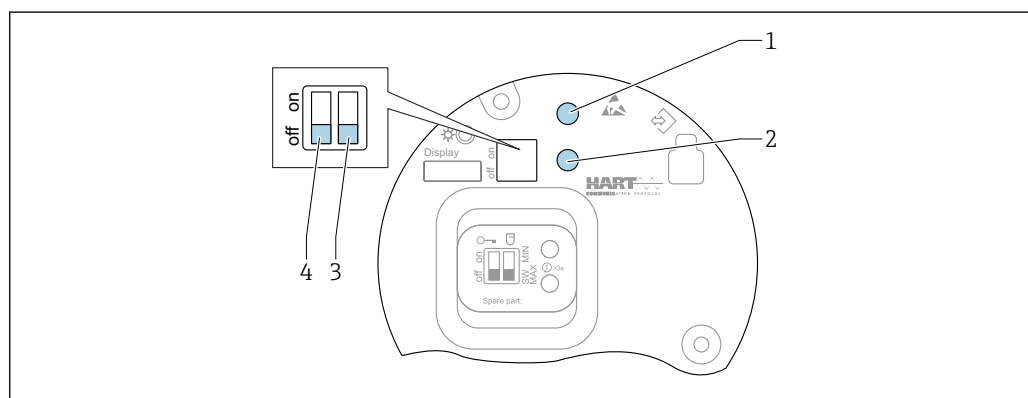
- Прибор и кабели не повреждены (внешний осмотр)?
- Используемые кабели соответствуют предъявляемым требованиям?
- Оснащены ли кабели средствами снятия натяжения в достаточной мере?
- Кабельные уплотнения установлены, плотно затянуты и герметичны?
- Соответствует ли сетевое напряжение техническим требованиям, указанным на заводской табличке?
- Нет ли обратной полярности, соблюдено ли назначение клемм?
- Крышка затянута должным образом?
- Фиксатор крышки затянут должным образом?

7 Опции управления

7.1 Обзор опций управления

- Управление с помощью кнопок управления и DIP-переключателей на электронной вставке
- Управление с помощью сенсорных кнопок управления на дисплее прибора (опционально)
- Управление через беспроводную технологию Bluetooth® (при наличии опционального дисплея прибора с модулем Bluetooth) посредством приложения SmartBlue, коммуникатора FieldXpert или ПО DeviceCare
- Управление с помощью управляющей программы (Endress+Hauser FieldCare/DeviceCare, портативный терминал, AMS, PDM и т. п.)

7.2 Кнопки управления и DIP-переключатели на электронной вставке HART



A0046129

11 Кнопки управления и DIP-переключатели на электронной вставке HART

- 1 Кнопка управления для сброса пароля (используемого для входа в систему через интерфейс Bluetooth, а также для уровня доступа Техническое обслуживание)
- 1+2 Кнопки управления для сброса параметров прибора (в состоянии на момент поставки)
- 2 Кнопка управления II (только для сброса до заводских настроек)
- 3 DIP-переключатель для тока аварийного сигнала
- 4 DIP-переключатель для блокирования и разблокирования прибора

i Настройка, выполняемая DIP-переключателями на электронной вставке, приоритетна по сравнению с настройкой, выполняемой другими средствами управления (например, ПО FieldCare/DeviceCare).

7.3 Структура и функции меню управления

Различия между структурами меню управления локального дисплея и управляющих программ Endress+Hauser FieldCare или DeviceCare можно суммировать следующим образом.

Локальный дисплей пригоден для настройки в простых условиях применения.

Управляющие программы (FieldCare, DeviceCare, SmartBlue, AMS, PDM и пр.) можно использовать для настройки параметров в самых разнообразных обстоятельствах.

Мастер настройки помогает пользователю ввести прибор в эксплуатацию в различных условиях применения. Пользователь получает рекомендации на различных этапах настройки.

7.3.1 Уровни доступа и соответствующая авторизация

Если для прибора задан определенный код доступа, то для пользователей двух уровней доступа, **Оператор** и **Техническое обслуживание** (на момент поставки прибора), предусмотрены разные варианты доступа к параметрам для записи. Этот код доступа защищает настройку прибора от несанкционированного доступа.

При вводе недействительного кода доступа пользователь получает права доступа, соответствующие уровню **Оператор**.


7.4 Доступ к меню управления посредством локального дисплея


7.4.1 Дисплей прибора (опционально)

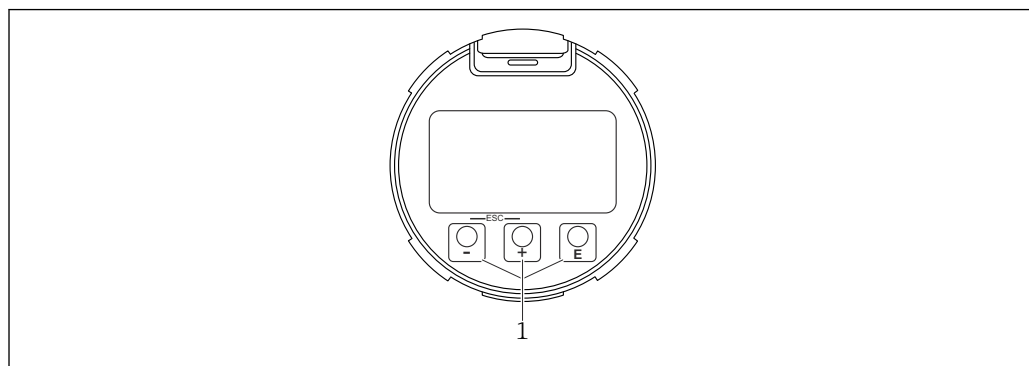
Воздействовать на оптические кнопки управления можно сквозь крышку. Вскрывать прибор для этого не требуется.

Функции


- Отображение измеренных значений, а также сообщений о неисправностях и уведомительных сообщений
- При обнаружении ошибки цвет подсветки дисплея меняется с зеленого на красный.
- Чтобы упростить управление, дисплей прибора можно снять.






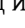
 Подсветка включается или выключается в зависимости от сетевого напряжения и потребляемого тока.

 По заказу дисплей прибора может быть оснащен беспроводным интерфейсом Bluetooth®.



A0039284

 12 Графический дисплей с оптическими кнопками управления (1)


- Кнопка 
 - Переход вниз в списке выбора
 - Редактирование числовых значений или символов в пределах функции
- Кнопка 
 - Переход вверх в списке выбора
 - Редактирование числовых значений или символов в пределах функции
- Кнопка 
 - Переход от основного окна к главному меню
 - Подтверждение ввода
 - Переход к следующему пункту
 - Выбор пункта меню и активация режима редактирования
 - Блокирование/разблокирование работы дисплея
 - Нажмите и удерживайте кнопку , чтобы просмотреть краткое описание выбранного параметра (если оно есть)
- Кнопка  и кнопка  (функция ESC)
 - Выход из режима редактирования параметра без сохранения измененного значения
 - Меню на уровне выбора: при одновременном нажатии кнопок происходит переход на один уровень выше в структуре меню.
 - Чтобы вернуться на более высокий уровень меню, нажмите кнопки одновременно и удерживайте их.

7.4.2 Управление через беспроводную технологию Bluetooth® (опционально)

Предварительное условие

- Прибор с дисплеем, который оснащен модулем Bluetooth
- Смартфон или планшет с приложением SmartBlue, разработанным компанией Endress+Hauser, или ПК с установленным ПО DeviceCare версии 1.07.05 или более совершенной версии. Или коммуникатор FieldXpert SMT70

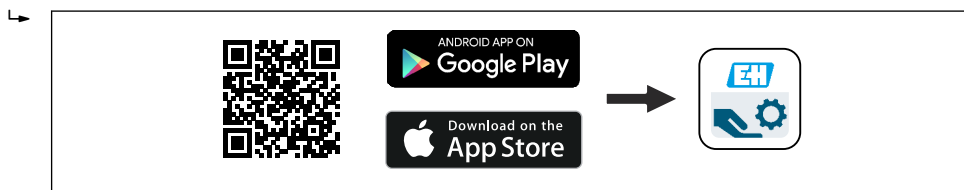
Радиус действия подключения – до 25 м (82 фут). Радиус действия может варьироваться в зависимости от условий окружающей среды, таких как навесное оборудование, стены или потолки.

-  Кнопки управления на дисплее блокируются при подключении к прибору через интерфейс Bluetooth.

Мигающий символ Bluetooth указывает на то, что подключение по технологии Bluetooth доступно.

Приложение SmartBlue

1. Отсканируйте QR-код или введите строку SmartBlue в поле поиска в App Store или Google Play.



A0039186

2. Запустите приложение SmartBlue.
3. Выберите прибор в отображаемом списке активных устройств.
4. Войдите в систему
 - ↳ Введите имя пользователя: admin
 - Пароль: серийный номер прибора.
5. Смените пароль после первого входа!

Предварительные условия

Требования, предъявляемые к системе

Приложение SmartBlue можно загрузить на смартфон или планшет.

Информацию о совместимости приложения SmartBlue с мобильными терминалами см. в «App Store (Apple)» или «Google Play Store».

Исходный пароль

При первоначальном установлении соединения в качестве пароля используется серийный номер прибора.



Обратите внимание на следующее.

Если дисплей с модулем Bluetooth снят с одного прибора и установлен на другой прибор:

- все данные для входа в систему сохраняются на дисплее с модулем Bluetooth, но не в приборе;
- пароль, измененный пользователем, также сохраняется в дисплее с модулем Bluetooth.

7.5 Доступ к меню управления с помощью управляющей программы

Доступ посредством управляющей программы возможен следующими методами.

- Через интерфейс связи HART, например посредством адаптера Commubox FXA195
- Через прибор, разработанный компанией Endress+Hauser, Commubox FXA291
При помощи адаптера Commubox FXA291 можно установить подключение через интерфейс CDI между прибором и ПК/ноутбуком с ОС Windows и USB-портом

7.6 DeviceCare

7.6.1 Совокупность функций

Инструмент для подключения и конфигурирования полевых приборов Endress+Hauser.

Быстрее всего можно настроить полевые приборы Endress+Hauser с помощью специальной программы DeviceCare. В сочетании с диспетчерами типовых приборов (DTM) ПО DeviceCare представляет собой удобное решение комплексного характера.



Более подробные сведения см. в буклете «Инновации» (IN01047S).

7.7 FieldCare

7.7.1 Совокупность функций

Средство управления производственными активами на основе технологии FDT, разработанное специалистами Endress+Hauser. С помощью ПО FieldCare можно настраивать все интеллектуальные полевые приборы в системе и управлять ими. За счет использования информации о состоянии ПО FieldCare также является простым, но эффективным способом проверки состояния и исправности приборов.

Доступ осуществляется через следующие интерфейсы:

- сервисный интерфейс, CDI;
- связь через интерфейс HART.

Типичные функции:

- настройка параметров преобразователей;
- загрузка и выгрузка данных прибора;
- протоколирование точки измерения;
- визуализация архива измеренных значений (линейного регистратора) и журнала событий.



Более подробные сведения о ПО FieldCare см. в руководствах по эксплуатации BA00027S и BA00059S.

8 Системная интеграция



8.1 Обзор файлов описания прибора

- Идентификатор изготовителя: 17 (0x0011)
- Идентификатор типа прибора: 0x11C1
- Спецификация HART: 7.6
- Файлы DD, информация и файлы различных типов:
 - www.endress.com
 - www.fieldcommgroup.org


8.2 Измеряемые переменные, передача которых осуществляется по протоколу HART

На заводе-изготовителе с переменными прибора сопоставляются следующие измеряемые значения.

Переменная прибора	Измеренное значение
Первичная переменная (PV)	Уровень линеаризованный
Вторичная переменная (SV)	Расстояние
Третичное значение измерения (TV)	Абсолютная амплитуда отражённого сигнала
Четвертая переменная (QV)	Относительная амплитуда эхо-сигнала

-  Сопоставление измеряемых значений с переменными прибора можно изменить в следующем подменю:
Применение → Выход HART → Выход HART
-  В контуре HART Multidrop только один прибор может использовать аналоговое значение тока для передачи сигнала. Для всех остальных приборов в параметр "Режим тока контура" выберите вариант опция **Деактивировать**.

9 Ввод в эксплуатацию

-  В любой конфигурационной программе предусмотрен ассистент по вводу в эксплуатацию, который сопровождает пользователя при настройке наиболее важных параметров конфигурации (меню **Руководство мастер Ввод в работу**).

9.1 Предварительные условия

Диапазон измерения и единица измерения, используемая для передачи измеряемого значения, соответствуют техническим характеристикам, которые указаны на заводской табличке.

ОСТОРОЖНО



Настройки токового выхода важны для обеспечения безопасности!

Это может привести к переполнению резервуара средой.

- ▶ Настройка токового выхода зависит от настройки параметр **Назначить PV**.
- ▶ После изменения настройки токового выхода проверьте настройку диапазона (Нижнее выходное значение диапазона и Верхнее выходное значение диапазона) и при необходимости скорректируйте ее!

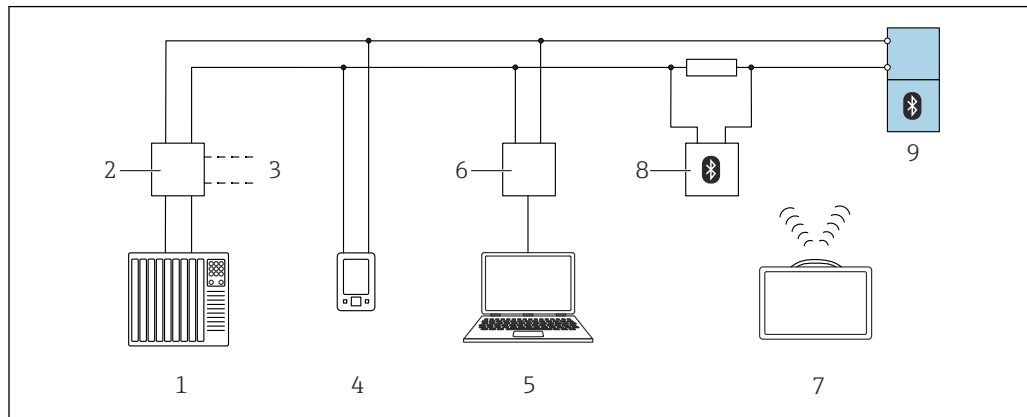
9.2 Функциональная проверка

Перед вводом точки измерения в эксплуатацию убедитесь в том, что были выполнены проверки после монтажа и подключения (контрольные списки).

-  Раздел «Проверка после монтажа»
-  Раздел «Проверка после подключения»

9.3 Установка соединения с ПО FieldCare и DeviceCare

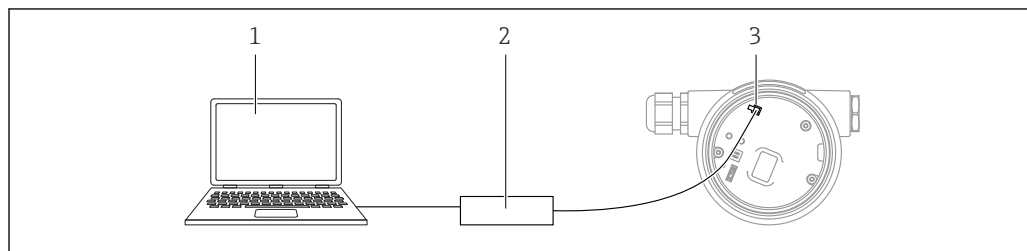
9.3.1 По протоколу HART



13 Варианты дистанционного управления по протоколу HART

- 1 ПЛК (программируемый логический контроллер)
- 2 Блок питания преобразователя, например RN42
- 3 Подключение для модема Соттибокс FXA195 и коммуникатора AMS Trex™
- 4 Коммуникатор AMS Trex™
- 5 Компьютер с управляющей программой (например, DeviceCare/FieldCare, AMS Device View, SIMATIC PDM)
- 6 Соттибокс FXA195 (USB)
- 7 Field Xpert SMT70
- 8 Bluetooth-модем с соединительным кабелем (например, VIATOR)
- 9 Преобразователь

9.3.2 Через сервисный интерфейс (CDI)



- 1 Компьютер с управляющей программой FieldCare/DeviceCare
- 2 Соттибокс FXA291
- 3 Сервисный интерфейс (CDI) измерительного прибора (единица интерфейса работы с данными Endress+Hauser)

9.4 Настройка адреса прибора с помощью программного обеспечения

См. параметр "Адрес HART"


Ввод адреса для обмена данными по протоколу HART.



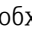


- Руководство → Ввод в работу → Адрес HART
- Применение → Выход HART → Конфигурация → Адрес HART


9.5 Настройка языка управления

9.5.1 Локальный дисплей

Настройка языка управления

 Прежде чем настраивать язык управления, следует разблокировать дисплей.

1. Нажмите кнопку  и удерживайте ее не менее 2 с.
↳ Отображается диалоговое окно.
2. Разблокируйте работу дисплея.
3. Выберите параметр **Language** в главном меню.
4. Нажмите кнопку .
5. Выберите необходимый язык кнопкой  или .
6. Нажмите кнопку .

 Работа дисплея блокируется автоматически (кроме мастер **Режим безопасности**):

- через 1 мин, если при активной основной странице не нажата ни одна кнопка;
- через 10 мин, если при активном меню управления не нажата ни одна кнопка.

9.5.2 Управляющая программа

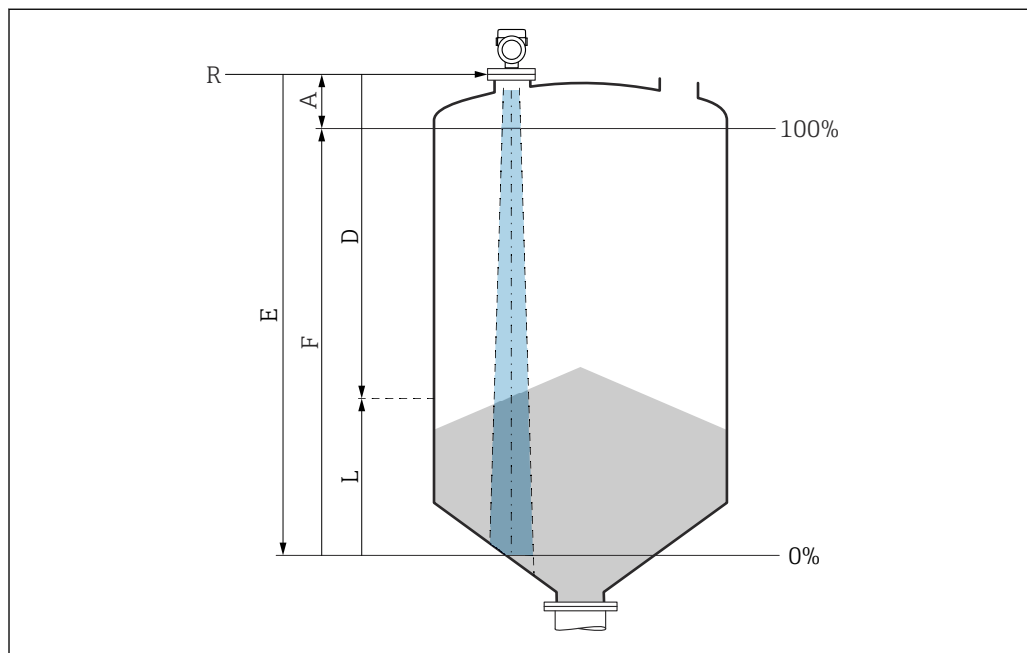
Установите язык отображения

Система → Дисплей → Language

Выбор в параметр **Language**; Видимость зависит от опций заказа или настроек прибора

9.6 Настройка прибора

9.6.1 Измерение уровня сыпучих сред



A0016934

14 Параметры конфигурации для измерения уровня сыпучих сред

- R Контрольная точка измерения
- A Длина антенны + 10 мм (0,4 дюйм)
- D Расстояние
- L Уровень
- E Параметр "Калибровка пустой емкости" (= 0%)
- F Параметр "Калибровка заполненной емкости" (= 100%)

9.6.2 Ввод в эксплуатацию с помощью мастера

В ПО FieldCare, DeviceCare, SmartBlue и на дисплее предусмотрен мастер **Ввод в работу** для сопровождения пользователя на начальном этапе ввода в эксплуатацию.

Выполните эту настройку, чтобы ввести прибор в эксплуатацию.

Для каждого параметра введите необходимое значение или выберите соответствующую опцию.

ПРИМЕЧАНИЕ

Если выйти из мастера до завершения настройки всех необходимых параметров, прибор может перейти в неопределенное состояние!

В этом случае рекомендуется сбросить настройки до значений по умолчанию.

9.7 Запись графика Эхо-кривая

Запись текущего графика Эхо-кривая в качестве контрольной эхо-кривой для последующего использования в диагностических целях

После настройки измерения рекомендуется записать текущий график Эхо-кривая в качестве контрольного графика.

Параметр **Сохранить эталонную кривую** в подменю **Эхо-кривая** используется для записи графика Эхо-кривая.

Диагностика → Эхо-кривая → Сохранить эталонную кривую

- ▶ В параметр **Сохранить эталонную кривую** активируйте опция **Эталонная кривая вручную**




9.8 Подменю "Моделирование"

Моделирование переменной процесса, импульсного выходного сигнала или диагностического события.

10 Управление

10.1 Считывание сведений о состоянии блокировки прибора

Отображение активной защиты от записи в параметр **Статус блокировки**.

- Локальный дисплей 
 - На основной странице отображается символ .
- Управляющая программа (FieldCare/DeviceCare) 
 - Навигация: Система → Управление прибором → Статус блокировки

10.2 Чтение измеренных значений

Любые измеряемые значения можно считывать с помощью подменю **Измеренное значение**.

Навигация: меню **Применение** → подменю **Измеренные значения**

10.3 Адаптация прибора к условиям процесса

Для этой цели предусмотрены следующие меню.

- Базовые настройки в меню **Руководство**
- Расширенные настройки в следующих разделах.
 - Меню **Диагностика**
 - Меню **Применение**
 - Меню **Система**

10.4 Heartbeat Technology (опционально)

10.4.1 Heartbeat Verification


Мастер "Heartbeat Verification"

Этот мастер настройки используется для запуска автоматической проверки функциональности устройства.

- Мастер можно использовать посредством управляющей программы или дисплея. Мастер можно запустить через дисплей, но отображается только результат (опция **Пройдено** или опция **Не пройдено**).
- Мастер сопровождает пользователя в процессе формирования отчета о проверке

10.4.2 Heartbeat Verification/Monitoring

 Подменю **Heartbeat** отображается только при управлении прибором через ПО FieldCare, DeviceCare или приложение SmartBlue. Здесь содержатся программы – «мастера», которые входят в состав пакетов прикладных программ Heartbeat Verification и Heartbeat Monitoring.

 Документация, которая относится к программному обеспечению Heartbeat Technology, приведена на веб-сайте компании Endress+Hauser: www.endress.com → «Документация».

11 Диагностика и устранение неисправностей

11.1 Общие сведения об устранении неисправностей

11.1.1 Ошибки общего характера

Прибор не отвечает

- Возможная причина: напряжение питания не соответствует техническим требованиям, указанным на заводской табличке
Способ устранения неисправности: подключите прибор к источнику питания регламентированного напряжения
- Возможная причина: не соблюдена полярность питания
Способ устранения неисправности: измените полярность
- Возможная причина: отсутствует контакт соединительных кабелей с клеммами
Способ устранения неисправности: проверьте и при необходимости восстановите электрический контакт между кабелями и клеммами
- Возможная причина: слишком велико сопротивление нагрузки
Способ устранения неисправности: увеличение напряжения питания для обеспечения минимально необходимого напряжения на клеммах

Значения на дисплее не видны

- Возможная причина: слишком яркая или слишком темная настройка дисплея
Способ устранения неисправности
Используйте параметр **Контрастность дисплея** для усиления или ослабления контрастности
Навигационный путь: Система → Дисплей → Контрастность дисплея
- Возможная причина: неправильное подключение разъема кабеля дисплея
Способ устранения неисправности: подключите разъем должным образом
- Возможная причина: неисправен дисплей
Способ устранения неисправности: замените дисплей

При запуске прибора или подключении дисплея отображается сообщение **Communication error**

- Возможная причина: влияние электромагнитных помех
Способ устранения неисправности: проверьте заземление прибора
- Возможная причина: ошибка подключения или неисправность разъема дисплея
Способ устранения неисправности: замените дисплей

Не работает связь через интерфейс CDI

Возможная причина: ошибочная настройка COM-порта компьютера
Способ устранения неисправности: проверьте параметры COM-порта компьютера и при необходимости исправьте их

Прибор недостоверно выполняет измерение

Возможная причина: ошибка настройки параметров
Способ устранения неисправности: проверьте и исправьте настройку параметров

11.2 Ошибка. Управление с помощью приложения SmartBlue

Управление посредством приложения SmartBlue возможно только для приборов, которые оснащены дисплеем с интерфейсом Bluetooth (вариант комплектации).

Прибор не отображается в оперативном списке

- **Возможная причина:** отсутствует соединение через интерфейс Bluetooth
Способ устранения неисправности: включите интерфейс Bluetooth на полевом приборе и/или на смартфоне/планшете с помощью дисплея или программного обеспечения
- **Возможная причина:** превышен радиус действия сигнала Bluetooth
Способ устранения неисправности: уменьшите расстояние между полевым прибором и смартфоном/планшетом
Радиус действия подключения – до 25 м (82 фут).
Радиус действия при наличии прямой видимости – до 10 м (33 фут)
- **Возможная причина:** геопозиционирование не активировано в устройстве с ОС Android или не разрешено в приложении SmartBlue
Способ устранения неисправности: включение/разрешение службы геопозиционирования на устройстве Android для приложения SmartBlue
- **Дисплей не оснащен модулем Bluetooth**

Прибор числится в оперативном списке, однако подключение установить не удается

- **Возможная причина:** прибор уже соединен с другим смартфоном/планшетом по технологии Bluetooth
Допускается только одно соединение типа «точка-точка»
Способ устранения неисправности: отсоедините смартфон/планшет от другого прибора
- **Возможная причина:** ошибочный ввод имени пользователя и пароля
Способ устранения неисправности: стандартное имя пользователя – admin, а паролем является серийный номер прибора, указанный на его заводской табличке (только если пароль не был изменен пользователем ранее)
Если пароль забыт, обратитесь в сервисный центр Endress+Hauser (www.addresses.endress.com)

Не удается установить соединение посредством приложения SmartBlue

- **Возможная причина:** введен недействительный пароль
Способ устранения неисправности: укажите действительный пароль, учитывая регистр символов
- **Возможная причина:** забыт пароль
Способ устранения неисправности: обратитесь в сервисный центр Endress+Hauser (www.addresses.endress.com)

Невозможно войти в систему через приложение SmartBlue

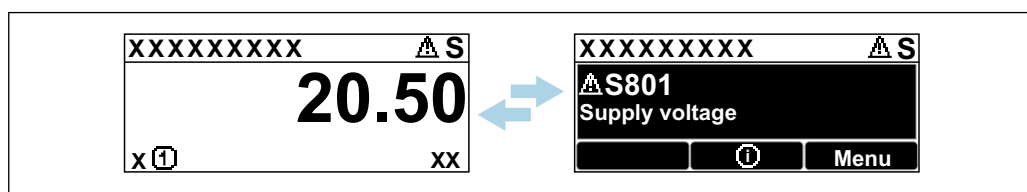
- **Возможная причина:** прибор вводится в работу впервые
Способ устранения неисправности: введите имя пользователя admin и пароль (серийный номер прибора), обращая внимание на регистр символов
- **Возможная причина:** электрический ток и напряжение не соответствуют требованиям.
Способ устранения неисправности: увеличение напряжения питания.

Невозможно управлять прибором посредством приложения SmartBlue

- **Возможная причина:** введен недействительный пароль
Способ устранения неисправности: укажите действительный пароль, учитывая регистр символов
- **Возможная причина:** забыт пароль
Способ устранения неисправности: обратитесь в сервисный центр Endress+Hauser (www.addresses.endress.com)
- **Возможная причина:** у пользователя, для которого выбрана опция **Оператор**, нет надлежащей авторизации
Способ устранения неисправности: переключение на опция **Техническое обслуживание**

11.3 Диагностическое сообщение

Неисправность, обнаруженная системой самоконтроля прибора, отображается в виде диагностического сообщения, чередующегося с измеренным значением.

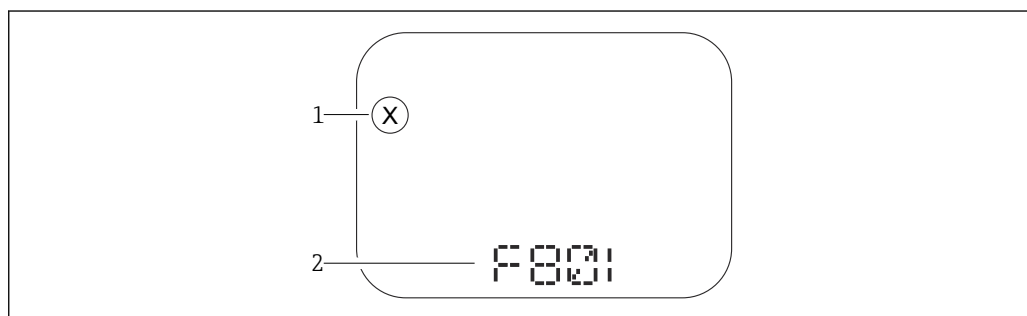


A0051136

15 Диагностическое сообщение, чередующееся с измеренным значением

Если одновременно происходят два или более диагностических события, отображается только диагностическое сообщение с наивысшим приоритетом.

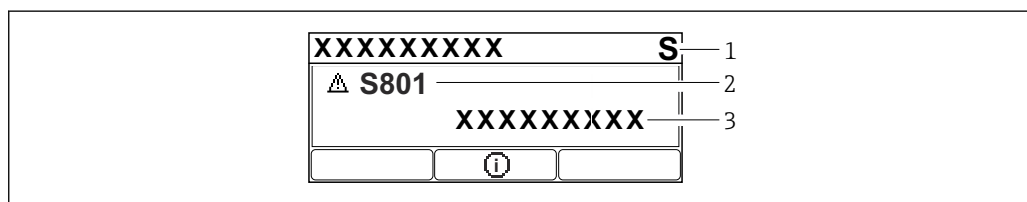
11.3.1 Диагностическая информация, отображаемая на локальном дисплее



A0043759

16 Дисплей с сегментами без кнопок

- 1 Символ состояния, обозначающий уровень события
- 2 Символ состояния с диагностическим событием



A0043103

17 Графический дисплей с кнопками

- 1 Сигнал состояния
- 2 Символ состояния с диагностическим событием и предшествующий символ, обозначающий уровень события
- 3 Текст сообщения о событии

11.3.2 Диагностическая информация, отображаемая в управляющей программе

Если в приборе произошло диагностическое событие, то в верхней левой области состояния управляющей программы отображается сигнал состояния вместе с соответствующим символом уровня события согласно рекомендациям NAMUR NE 107.

Нажмите на сигнал состояния, чтобы просмотреть подробные сведения о нем.

Диагностические сообщения из списка ожидания можно также отобразить с помощью опции параметр **Диагностика активна**.

Сообщения о диагностических событиях и меры по устранению неисправностей могут быть распечатаны с помощью опции подменю **Перечень сообщений диагностики**.

11.3.3 Сигнал состояния

F

Отказ (F)

Произошла ошибка прибора. Измеренное значение недействительно.

C

Проверка функций (C)

Прибор находится в сервисном режиме (например, во время моделирования).

S

Не соответствует спецификации (S)

Управление прибором:

- За пределами спецификации (например, во время запуска или очистки)
- За пределами параметров настройки, заданных пользователем (например, частота датчика выходит за пределы настроенного диапазона)

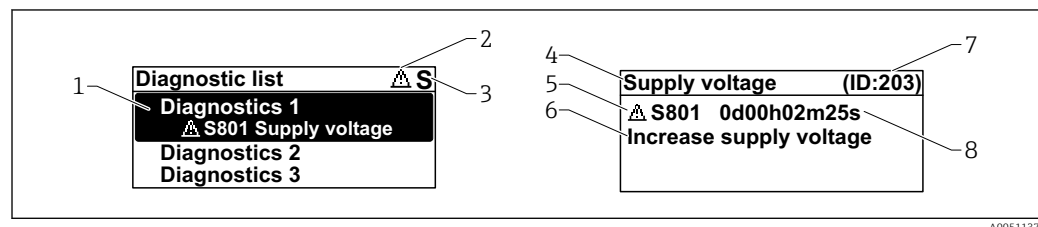
M

Требуется техническое обслуживание (M)

Требуется техническое обслуживание. Измеренное значение остается действительным.

11.3.4 Диагностическое событие и текстовое описание события

Неисправность можно выявить при помощи диагностического события. Текст сообщения о событии помогает получить информацию о неисправности. Кроме того, перед описанием диагностического события отображается соответствующий символ состояния.



- 1 Диагностическое сообщение
- 2 Символ уровня события
- 3 Сигнал состояния
- 4 Краткое описание
- 5 Символ уровня события, сигнал состояния, диагностический номер
- 6 Рекомендуемые меры
- 7 Сервисный идентификатор
- 8 Время события

Символ уровня события

⊗ Состояние выдачи аварийного сигнала

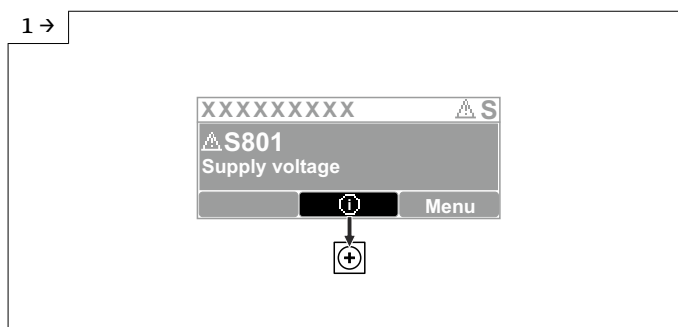
Измерение прервано. Сигнальные выходы переходят в определенное аварийное состояние. Выдается диагностическое сообщение.

⚠ Состояние выдачи предупреждения

Измерение продолжается. Выдается диагностическое сообщение.

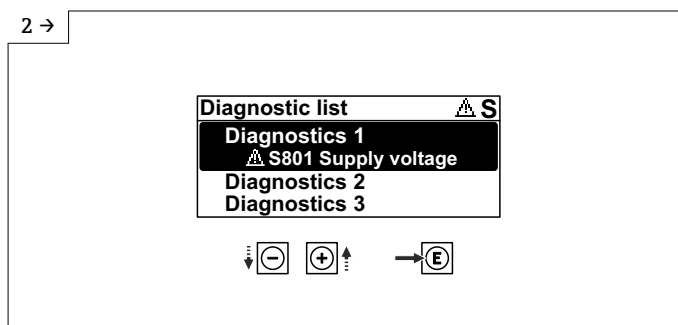
11.4 Информация о способах исправления Вызов

11.4.1 Графический дисплей с кнопками



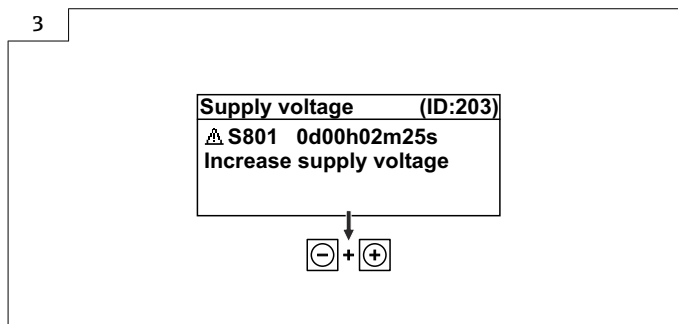
A0051131

- ▶ Откройте меню подменю **Перечень сообщений диагностики**



A0051132

- ▶ Выберите диагностическое событие и подтвердите



A0051133

- ▶ Информация о способах исправления **Закрытие**

11.4.2 Меню управления

С помощью параметра подменю **Диагностический лист** можно просмотреть диагностические сообщения в очереди на обработку (до 5). Если количество необработанных сообщений превышает 5, на дисплей выводятся сообщения с наивысшим приоритетом.

Путь навигации

Диагностика → Перечень сообщений диагностики

Диагностические сообщения из списка ожидания можно также отобразить с помощью опции параметр **Диагностика активна**.


Навигация: Диагностика → Диагностика активна

11.5 Адаптация диагностической информации

Уровень события можно настроить:

Навигация: Диагностика → Настройки диагностики → Конфигурация

11.6 Список диагностических событий

 Если Информация о способах исправления отображается **Contact the Service Department** (свяжитесь с сервисной службой) (www.addresses.endress.com), подготовьте **service ID** (сервисный идентификатор).

Количество диагностик	Краткий текст	Действия по восстановлению	Сигнал статуса [заводские]	Характеристики диагностики [заводские]
Диагностика датчика				
062	Сбой соединения датчика	Проверьте соединение сенсора	F	Alarm
151	Сбой электроники датчика	1. Перезапустите прибор 2. Обратитесь в сервисную службу	F	Alarm
168	Обнаружены налипания	1. Проверьте условия процесса 2. Увеличьте давление системы	M	Warning ¹⁾
Диагностика электроники				
203	HART неисправность прибора	Проверить состояние прибора	S	Warning
204	HART дефект электроники	Проверить состояние прибора	F	Alarm
242	Несовместимая прошивка	1. Проверьте программное обеспечение 2. Перепрограммируйте или замените основной электронный модуль	F	Alarm
252	Несовместимый модуль	1. Проверить, правильный ли блок электроники подключен 2. Заменить модуль электроники	F	Alarm
270	Неисправность основного электрон.модуля	Заменить главный блок электроники	F	Alarm
272	Неисправность блока основной электроники	1. Перезапустите прибор 2. Обратитесь в сервисную службу	F	Alarm
273	Неисправность основного электрон.модуля	Заменить главный блок электроники	F	Alarm
282	Некорректное хранение данных	Перезапустите прибор	F	Alarm
283	Несовместимость содержимого памяти	1. Перезапустите прибор 2. Обратитесь в сервисную службу	F	Alarm
287	Несовместимость содержимого памяти	1. Перезапустите прибор 2. Обратитесь в сервисную службу	M	Warning

Количество диагностик	Краткий текст	Действия по восстановлению	Сигнал статуса [заводские]	Характеристики диагностики [заводские]
388	Электроника и HistoROM неисправны	1. Перезапустите устройство 2. Замените электронику и HistoROM 3. Свяжитесь с сервисом	F	Alarm
Диагностика конфигурации				
410	Сбой передачи данных	1. Повторите передачу данных 2. Проверьте присоединение	F	Alarm
412	Обработка загрузки	Выполняется загрузка, пожалуйста, подождите	C	Warning
420	HART Конфигурация прибора заблокирована	Проверьте конфигурацию блокировки устройства	S	Warning
421	HART токовая петля зафиксир.	Проверьте режим Multi-drop или текущее моделирование.	S	Warning
431	Требуется выравнивание	Выполнить баланс.	C	Warning
435	Ошибка линеаризации	Проверьте таблицу линеаризации	F	Alarm
437	Конфигурация несовместима	1. Обновите прошивку 2. Выполните сброс до заводских настроек	F	Alarm
438	Массив данных отличается	1. Проверьте файл с массивом данных 2. Проверьте параметризацию устройства 3. Скачайте файл с новой параметризацией устройства	M	Warning
441	Токовый выход вне диапазона	1. Проверьте технологический процесс 2. Проверьте настройки токового выхода	S	Warning
484	Моделир. режима неисправности активиров.	Деактивировать моделирование	C	Alarm
485	Моделирование переменной процесса	Деактивировать моделирование	C	Warning
491	Ток.выход моделирование запущено	Деактивировать моделирование	C	Warning
495	Моделирование диагност. событий активно	Деактивировать моделирование	S	Warning
538	Неправильная конфигурация датчика	1. Проверьте настройки датчика 2. Проверьте настройки прибора	F	Alarm
585	Моделир. расстояние до уровня продукта	Деактивировать моделирование	C	Warning
586	Записать карту помех	Запись маскирования, пожалуйста, подождите.	C	Warning

Количество диагностик	Краткий текст	Действия по восстановлению	Сигнал статуса [заводские]	Характеристики диагностики [заводские]
Диагностика процесса				
801	Слишком низкое напряжение питания	Напряжение питания слишком низкое, увеличьте напряжение питания	F	Alarm
802	Слишком высокое напряжение питания	Уменьшите напряжение питания	S	Warning
805	Ток контура неисправность	1. Проверьте проводку 2. Замените электронику	F	Alarm
806	Диагностика контура	1. Проверьте напряжение питания 2. Проверьте кабели и клеммы	M	Warning ¹⁾
807	Нет баз.знач. - низк.напряжение при 20мА	Напряжение питания слишком низкое, увеличьте напряжение питания	M	Warning
825	Температура электроники	1. Проверьте температуру окружающей среды 2. Проверьте рабочую температуру	S	Warning
826	Температура датчика вне диапазона	1. Проверьте температуру окружающей среды 2. Проверьте рабочую температуру	S	Warning
846	HART неосновная переменная вне диапазона	Проверить состояние прибора	S	Warning
847	HART основная переменная вне диапазона	Проверить состояние прибора	S	Warning
848	HART переменная прибора предупреждение	Проверить состояние прибора	S	Warning
941	Эхо сигнал потерян	Проверьте параметр 'Значение DC'	S	Warning ¹⁾
942	На безопасном расстоянии	1. Проверьте уровень 2. Проверьте безопасное расстояние 3. Сбросьте удержание тревоги	S	Warning ¹⁾
952	Обнаружена пена	1. Проверьте условия процесса 2. Увеличьте давление системы	C	Warning ¹⁾
968	Достигнут предел изм. уровня	1. Проверьте уровень 2. Проверьте предельные параметры	S	Warning

1) Параметры диагностики могут быть изменены.

11.7 Журнал событий

11.7.1 Журнал событий

В подменю подменю **Журнал событий** можно просмотреть хронологический обзор сообщений о произошедших событиях. Это подменю доступно только при использовании локального дисплея с кнопками. При управлении посредством

FieldCare перечень событий можно просмотреть с помощью функции Event List / HistoROM (Перечень событий/HistoROM) программы FieldCare.

Навигация:

Диагностика → Журнал событий → Перечень событий

В хронологическом порядке могут отображаться до 100 сообщений о событиях.




Журнал событий содержит записи о следующих событиях:

- Диагностические события
- Информационные события

Кроме времени наступления события (исчисляемого в часах работы прибора), с каждым событием связывается символ, который указывает состояние события (происходит ли в данный момент):

- Диагностическое событие
 - ☹: наступление события
 - ☺: окончание события
- Информационное событие
 - ☹: наступление события

Вызов и закрытие мер по устранению ошибок

1. Нажмите .
 - ↳ Появится сообщение с описанием мер по устранению выбранного диагностического события.
2. Одновременно нажмите  и .
 - ↳ Сообщение о рекомендуемых мерах закроется.

11.7.2 Фильтрация журнала событий

С помощью фильтров можно определить категорию сообщений о событиях для отображения в разделе подменю **Перечень событий**.

Навигация: Диагностика → Журнал событий

Категории фильтра

- Все
- Отказ (F)
- Проверка функций (C)
- Не соответствует спецификации (S)
- Требуется техническое обслуживание (M)
- Информация

11.7.3 Обзор информационных событий

Номер данных	Наименование данных
I1000	----- (Прибор ОК)
I1079	Датчик изменён
I1089	Питание включено
I1090	Сброс конфигурации
I1091	Конфигурация изменена
I11074	Проверка прибора активна
I1110	Переключатель защиты от записи изменен
I11104	Диагностика контура
I1151	Сброс истории
I1154	Сброс измер напряжения клемм мин/макс

Номер данных	Наименование данных
I1155	Сброс измерения температуры электроники
I1157	Журнал событий ошибок
I1256	Дисплей: статус доступа изменен
I1264	Безопасная последовательность прервана!
I1335	Прошивка изменена
I1397	Fieldbus: статус доступа изменен
I1398	CDI: статус доступа изменен
I1440	Главный модуль электроники изменен
I1444	Проверка прибора успешно завершена
I1445	Проверка прибора не выполнена
I1461	Ошибка проверки датчика
I1512	Началась загрузка
I1513	Загрузка завершена
I1514	Загрузка началась
I1515	Загрузка завершена
I1551	Исправлена ошибка назначения
I1552	Не выполнено: поверка гл.электрон.
I1554	Последовательность безопасности начата
I1555	Последовательность безопасн.подтверждена
I1556	Безопасный режим выкл
I1956	Сброс

11.8 Сброс параметров прибора

11.8.1 Сброс параметров прибора с помощью управляющей программы

Сбросить конфигурацию прибора - полностью или частично - к определенному состоянию

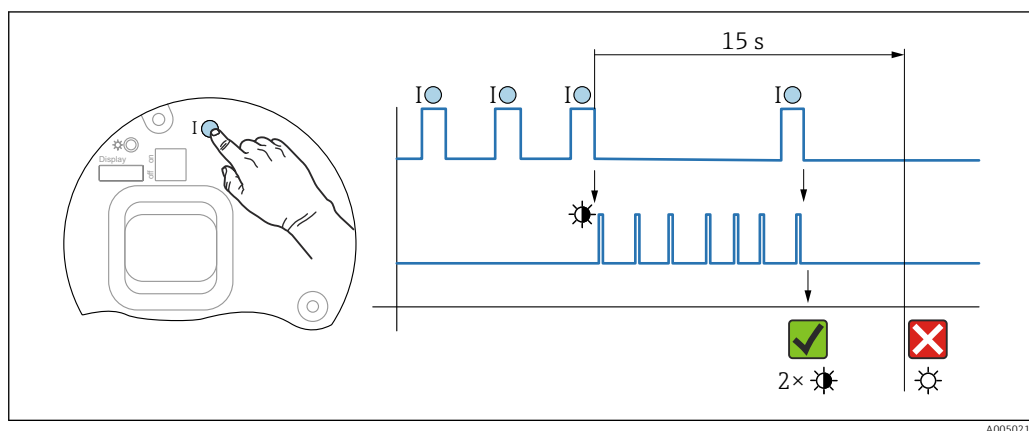
Навигация: Система → Управление прибором → Сброс параметров прибора

Параметр **Сброс параметров прибора**

 Более подробную информацию см. в документе «Описание параметров прибора».

11.8.2 Сброс параметров прибора с помощью кнопок на электронной вставке

Сброс пароля



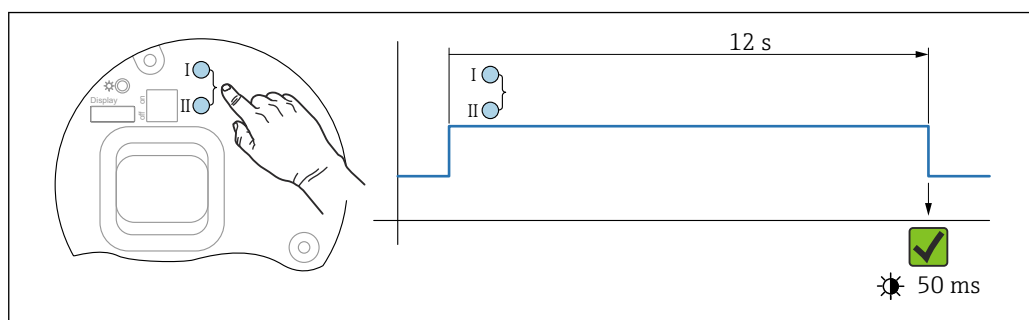
18 Последовательность сброса пароля

Удаление/сброс пароля

1. Трижды нажмите кнопку управления I.
 - ↳ Запустится функция сброса пароля и будет мигать индикатор.
2. Один раз нажмите кнопку управления I в течение 15 с.
 - ↳ Пароль будет сброшен – индикатор будет мигать короткое время.

Если кнопку I не нажать в течение 15 с, действие будет отменено, а индикатор погаснет.

Сброс параметров прибора к заводским настройкам



19 Кнопки управления на электронной вставке

Сброс параметров прибора к заводским настройкам

- ▶ Одновременно нажмите кнопки управления I и II и удержите их в течение 12 с.
 - ↳ Данные прибора будут сброшены к заводским настройкам и индикатор будет мигать короткое время.


11.9 Сведения о приборе

Все сведения о приборе содержатся в подменю **Информация**.

Навигация: Система → Информация

📖 Более подробную информацию см. в документе «Описание параметров прибора».

11.10 Изменения программного обеспечения

 Версию программного обеспечения для прибора можно явно указать в структуре оформления заказа. Это позволяет обеспечить совместимость версии ПО при интеграции с существующей или планируемой системой.

Версия

01.00.00

- Исходное ПО
- Действительно с 1 августа 2022 г.

12 Техническое обслуживание


Специальные работы по техническому обслуживанию не требуются.

12.1 Очистка наружной поверхности

Примечания в отношении очистки

- Используемые моющие средства не должны разрушать поверхности и уплотнения
- Сохраняйте надлежащую степень защиты прибора

12.2 Уплотнения

 Технологические уплотнения, которыми уплотняется присоединение к процессу прибора, необходимо периодически заменять. Периодичность замены уплотнений зависит от частоты выполнения циклов очистки, температуры очистки и температуры среды.


13 Ремонт

13.1 Общая информация

13.1.1 Принцип ремонта

Принцип ремонта компании Endress+Hauser

- Приборы имеют модульную конструкцию
- Ремонт может осуществляться службой поддержки Endress+Hauser или специалистами заказчика, прошедшими соответствующее обучение
- Запасные части объединены в логические комплекты и снабжены соответствующими руководствами по замене

 Сведения об обслуживании и запасных частях можно получить в региональном торговом представительстве Endress+Hauser.

13.1.2 Ремонт приборов с сертификатами взрывозащиты

ОСТОРОЖНО


Ненадлежащий ремонт может поставить под угрозу электробезопасность!

Опасность взрыва!

- ▶ Только специалисты сервисного центра Endress+Hauser имеют право выполнять ремонт приборов с сертификатами взрывозащиты в соответствии с национальным законодательством.
- ▶ Требуется соблюдение действующих отраслевых стандартов и национального законодательства в отношении взрывоопасных зон, указаний по технике безопасности и сертификатов.
- ▶ Используйте только оригинальные запасные части, выпускаемые компанией Endress+Hauser.
- ▶ Учитывайте обозначение прибора, указанное на заводской табличке. Для замены могут использоваться только аналогичные детали.
- ▶ Выполняйте ремонт в соответствии с инструкциями.
- ▶ Только специалисты сервисного центра Endress+Hauser имеют право вносить изменения в конструкцию сертифицированного прибора и модифицировать его до уровня иного сертифицированного исполнения.

13.2 Запасные части

- Некоторые сменные компоненты прибора можно идентифицировать по заводской табличке запасной части. На них приводится информация об этих запасных частях.
- Все запасные части для измерительного прибора вместе с кодами заказа перечислены в *Device Viewer* (www.endress.com/deviceviewer) и могут быть заказаны. Можно также загрузить соответствующее руководство по монтажу (при наличии такового).

 Серийный номер прибора или двухмерный штрих-код находится на заводской табличке прибора и запасной части.

13.3 Замена

ВНИМАНИЕ

Если прибор используется в системе обеспечения безопасности, то выполнять загрузку и выгрузку данных для него запрещено.

- ▶ После замены всего прибора или электронного модуля параметры можно снова загрузить в прибор через интерфейс связи. Для этого следует предварительно выгрузить данные в компьютер с помощью ПО FieldCare/DeviceCare.

13.3.1 HistoROM

Выполнять калибровку прибора заново после замены дисплея или электроники преобразователя не обязательно.



Запасные части поставляются без модуля HistoROM.

После замены электроники преобразователя снимите модуль HistoROM и подключите его к новому компоненту.

13.4 Возврат

Требования, предъявляемые к безопасному возврату прибора, могут варьироваться в зависимости от типа прибора и национального законодательства.

1. Информация приведена на веб-странице:
<http://www.endress.com/support/return-material>
↳ Выберите регион.
2. Прибор необходимо вернуть поставщику, если требуется ремонт или заводская калибровка, а также при заказе или доставке ошибочного прибора.

13.5 Утилизация



Если этого требует Директива 2012/19 ЕС об отходах электрического и электронного оборудования (WEEE), изделия маркируются указанным символом, с тем чтобы свести к минимуму возможность утилизации WEEE как несортированных коммунальных отходов. Не утилизируйте изделия с такой маркировкой как несортированные коммунальные отходы. Вместо этого верните их изготовителю для утилизации в соответствии с действующими правилами.

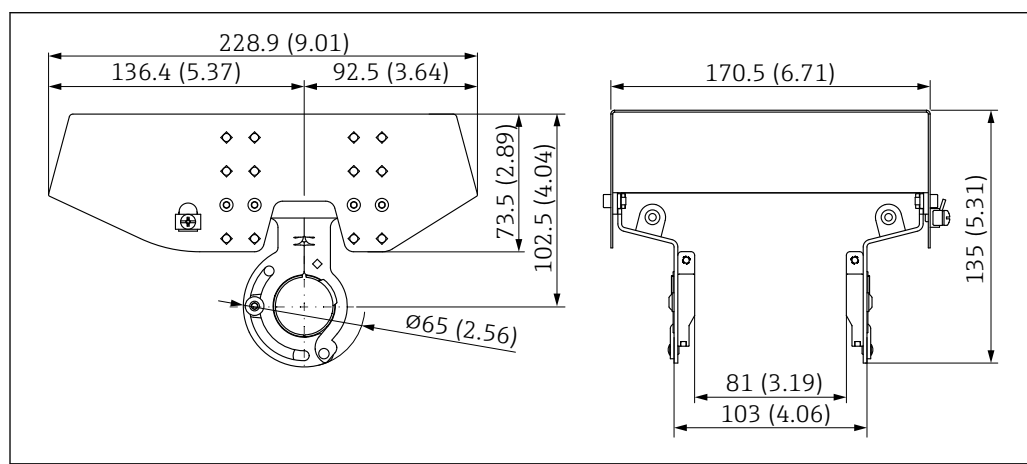
14 Аксессуары

14.1 Защитный козырек от погодных явлений, сталь 316L

Защитный козырек от погодных явлений можно заказать вместе с прибором (позиция спецификации «Прилагаемые аксессуары»).

Применяется для защиты от прямых солнечных лучей, атмосферных осадков и льда.

Защитный козырек от погодных явлений из стали 316L пригоден для двухкамерного корпуса, изготовленного из алюминия или стали 316L. В комплект поставки входит держатель для непосредственной установки на корпус.



20 Размеры. Единица измерения мм (дюйм)

Материал

- Защитный козырек от погодных явлений: сталь 316L
- Прижимной винт: А4
- Держатель: сталь 316L

Код заказа для аксессуаров

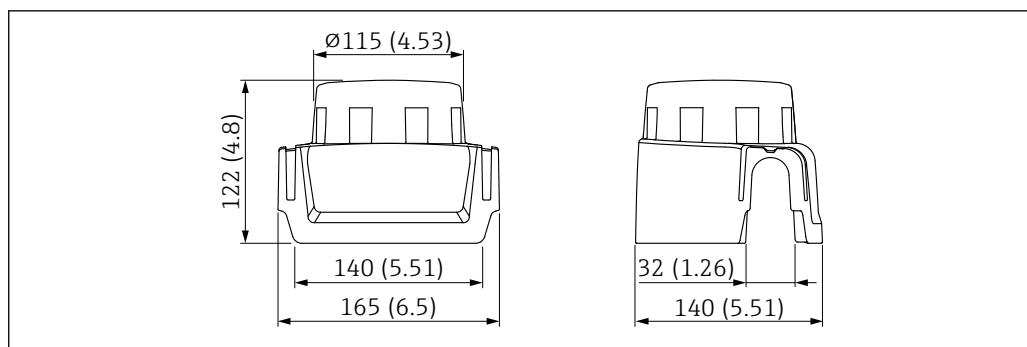
71438303

14.2 Пластмассовый защитный козырек от погодных явлений

Защитный козырек от погодных явлений можно заказать вместе с прибором (позиция спецификации «Прилагаемые аксессуары»).

Применяется для защиты от прямых солнечных лучей, атмосферных осадков и льда.

Пластмассовый защитный козырек от погодных явлений пригоден для защиты алюминиевого однокамерного корпуса. В комплект поставки входит держатель для непосредственной установки на корпус.



A0038280

21 Размеры. Единица измерения мм (дюйм)

Материал

Пластмасса

Код заказа для аксессуаров

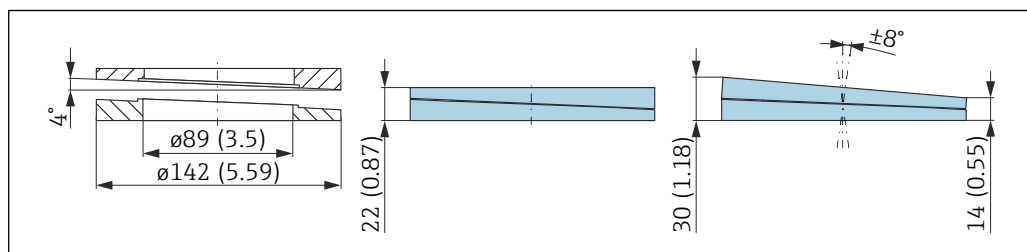
71438291

14.3 Регулируемое уплотнение фланца

Регулируемое уплотнение фланца позволяет выровнять положение датчика на поверхности прибора. Уплотнение можно заказать вместе с прибором в разделе «Прилагаемые аксессуары» или отдельно (отдельным заказом).

14.3.1 Регулируемое уплотнение DN80

Регулируемое уплотнение DN80 подходит для фланцев EN DN80 PN10/PN40



A0046695

Технические характеристики

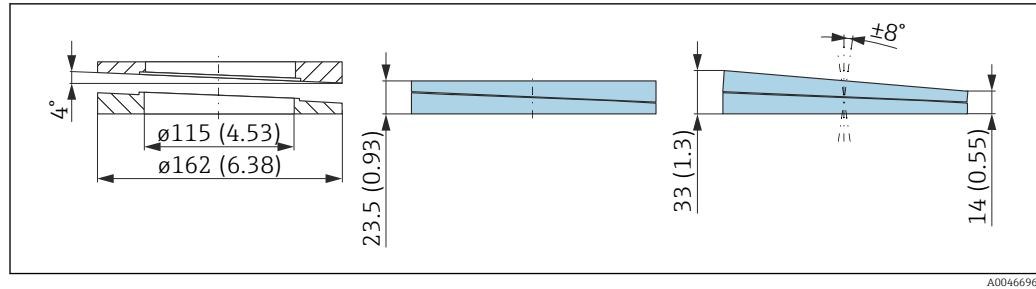
- Материал: EPDM
- Рекомендуемый размер винта: M14
- Рекомендуемая длина винта: 100 мм (3,9 дюйм)
- Рабочее давление: -0,1 до 0,1 бар (-1,45 до 1,45 фунт/кв. дюйм)
- Рабочая температура: -40 до +80 °C (-40 до +176 °F)

Информация о заказе

- Уплотнение фланца можно заказать вместе с прибором в разделе «Прилагаемые аксессуары».
- Код заказа: 71074263

14.3.2 Регулируемое уплотнение DN100

Регулируемое уплотнение DN100 подходит для фланцев EN DN100 PN10/PN16



A0046696

Технические характеристики

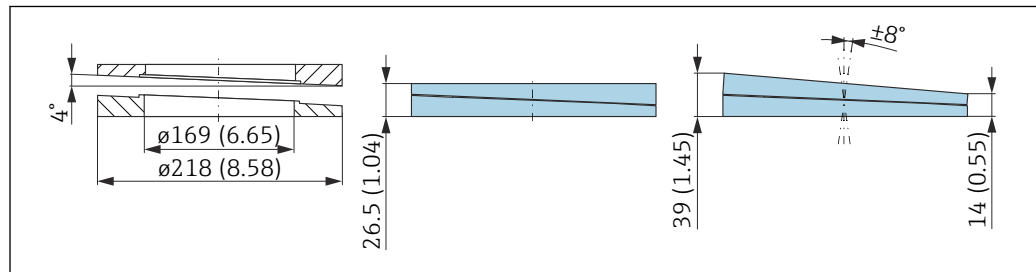
- Материал: EPDM
- Рекомендуемый размер винта: M14
- Рекомендуемая длина винта: 100 мм (3,9 дюйм)
- Рабочее давление: -0,1 до 0,1 бар (-1,45 до 1,45 фунт/кв. дюйм)
- Рабочая температура: -40 до +80 °C (-40 до +176 °F)

Информация о заказе

- Уплотнение фланца можно заказать вместе с прибором в разделе «Прилагаемые аксессуары».
- Код заказа: 71074264

14.3.3 Регулируемое уплотнение DN150

Регулируемое уплотнение DN150 подходит для фланцев EN DN150 PN10/PN19 и JIS 10K 150A



A0046697

Технические характеристики

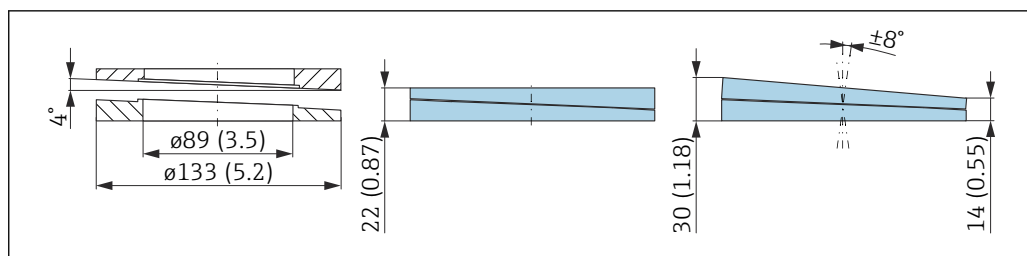
- Материал: EPDM
- Рекомендуемый размер винта: M18
- Рекомендуемая длина винта: 110 мм (4,3 дюйм)
- Рабочее давление: -0,1 до 0,1 бар (-1,45 до 1,45 фунт/кв. дюйм)
- Рабочая температура: -40 до +80 °C (-40 до +176 °F)

Информация о заказе

- Уплотнение фланца можно заказать вместе с прибором в разделе «Прилагаемые аксессуары».
- Код заказа: 71074265

14.3.4 Регулируемое уплотнение ASME 3"/JIS 80A

Регулируемое уплотнение, ASME 3"/ JIS 80A подходит для фланцев ASME 3" 150 lbs и JIS 80A 10K



A0046698

Технические характеристики

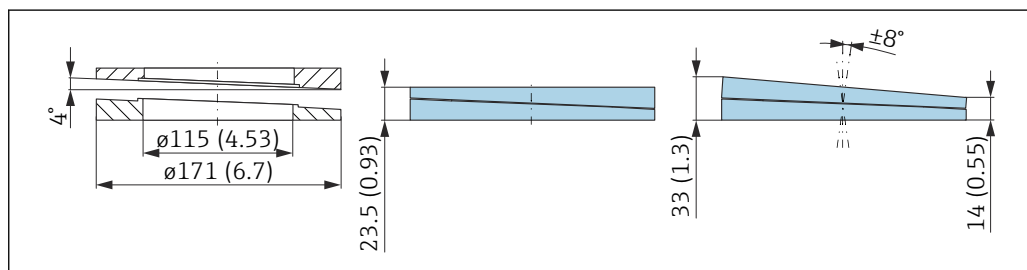
- Материал: EPDM
- Рекомендуемый размер винта: M14
- Рекомендуемая длина винта: 100 мм (3,9 дюйм)
- Рабочее давление: -0,1 до 0,1 бар (-1,45 до 1,45 фунт/кв. дюйм)
- Рабочая температура: -40 до +80 °C (-40 до +176 °F)

Информация о заказе

- Уплотнение фланца можно заказать вместе с прибором в разделе «Прилагаемые аксессуары».
- Код заказа: 71249070

14.3.5 Регулируемое уплотнение ASME 4"

Регулируемое уплотнение ASME 4" подходит для фланцев ASME 4" 150 lbs



A0046699

Технические характеристики

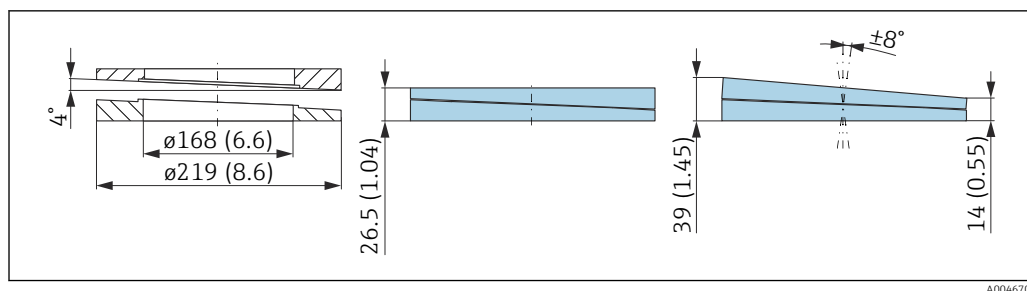
- Материал: EPDM
- Рекомендуемый размер винта: M14
- Рекомендуемая длина винта: 100 мм (3,9 дюйм)
- Рабочее давление: -0,1 до 0,1 бар (-1,45 до 1,45 фунт/кв. дюйм)
- Рабочая температура: -40 до +80 °C (-40 до +176 °F)

Информация о заказе

- Уплотнение фланца можно заказать вместе с прибором в разделе «Прилагаемые аксессуары».
- Код заказа: 71249072

14.3.6 Регулируемое уплотнение ASME 6"/JIS 150A

Регулируемое уплотнение ASME 6"/ JIS 150A подходит для фланцев ASME 6" 150 lbs и JIS 150A 10K



A0046700

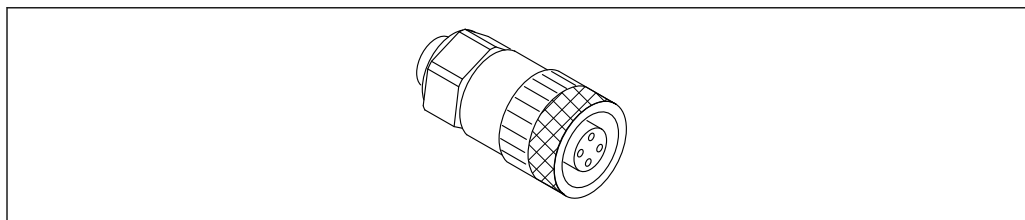
Технические характеристики

- Материал: EPDM
- Рекомендуемый размер винта: M18
- Рекомендуемая длина винта: 100 мм (3,9 дюйм)
- Рабочее давление: -0,1 до 0,1 бар (-1,45 до 1,45 фунт/кв. дюйм)
- Рабочая температура: -40 до +80 °C (-40 до +176 °F)

Информация о заказе

- Уплотнение фланца можно заказать вместе с прибором в разделе «Прилагаемые аксессуары».
- Код заказа: 71249073

14.4 Разъем M12

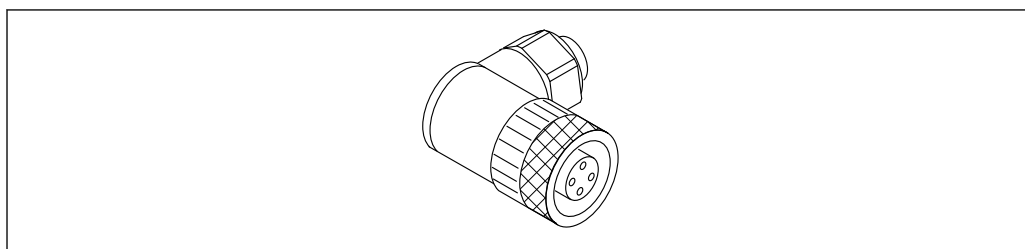


A0051231

22 Разъем M12, прямой

Разъем M12, прямой

- Материал:
Корпус: PBT. Соединительная гайка: цинковый сплав с химическим никелированием, литой под давлением. Уплотнение: NBR
- Степень защиты (полная герметичность): IP67
- Соединение Pg: Pg7
- Код для заказа: 52006263

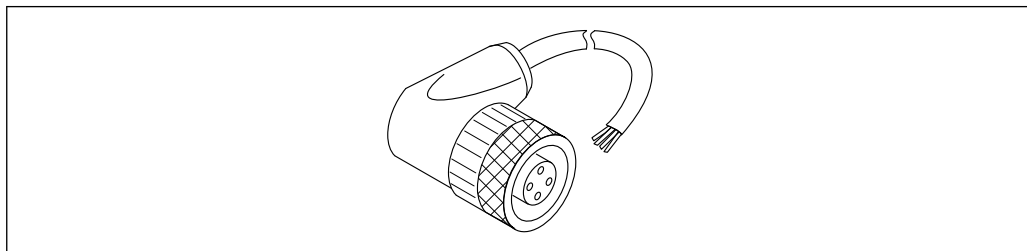


A0051232

23 Разъем M12, коленчатый

Разъем M12, коленчатый

- **Материал:**
Корпус: PBT. Соединительная гайка: цинковый сплав с химическим никелированием, литой под давлением. Уплотнение: NBR
- **Степень защиты (полная герметичность): IP67**
- **Соединение Pg: Pg7**
- **Код для заказа: 71114212**



A0051233

24 Разъем M12, коленчатый, кабель

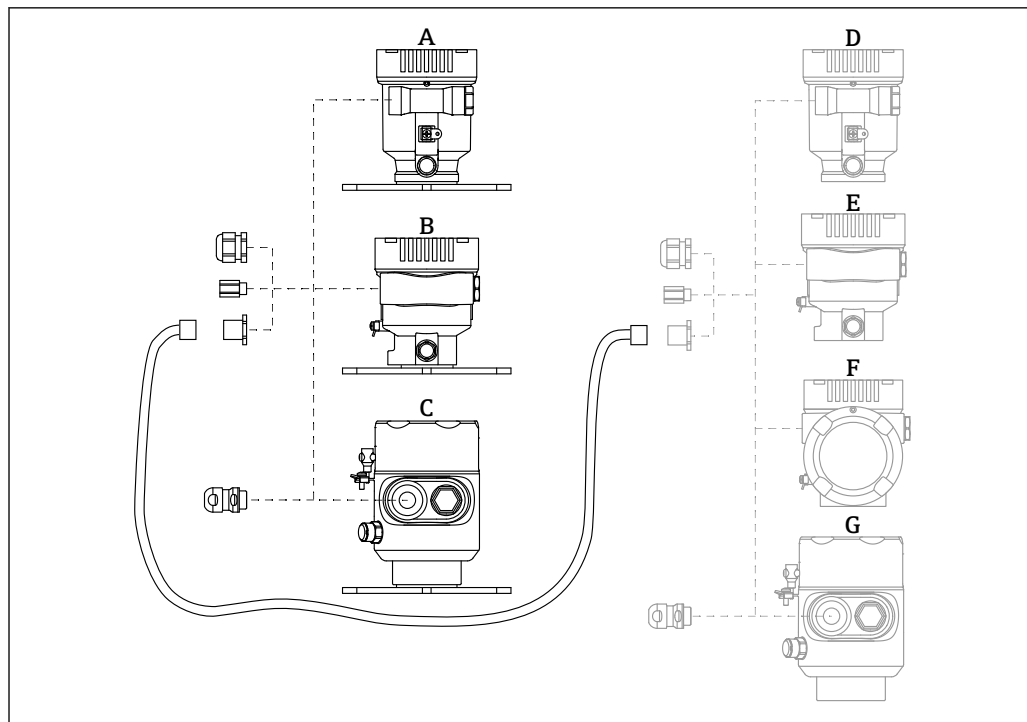
Разъем M12, коленчатый, кабель 5 м (16 фут)

- **Материал разъема M12:**
 - Корпус: TPU
 - Соединительная гайка: цинковый сплав с химическим никелированием, литой под давлением
- **Материал кабеля:**
ПВХ
- **Кабель Li Y YM 4×0,34 мм² (20 AWG)**
- **Цвета проводов в кабеле**
 - 1 = BN = коричневый
 - 2 = WH = белый
 - 3 = BU = синий
 - 4 = BK = черный
- **Код для заказа: 52010285**

14.5 Выносной дисплей FHX50B

Выносной дисплей заказывается через конфигуратор выбранного продукта.

Если должен использоваться выносной дисплей, необходимо заказать версию прибора **Подготовлено для дисплея FHX50B**.



- A Пластмассовый корпус с одним отсеком, выносной дисплей
 B Алюминиевый корпус с одним отсеком, выносной дисплей
 C Гигиенический корпус с одним отсеком 316L, выносной дисплей
 D Сторона прибора, пластмассовый корпус с одним отсеком, подготовленный для дисплея FHX50B
 E Сторона прибора, алюминиевый корпус с одним отсеком, подготовленный для дисплея FHX50B
 F Сторона прибора, корпус с двумя отсеками L-образной формы, подготовленный для дисплея FHX50B
 G Сторона прибора, гигиенический корпус с одним отсеком 316L, подготовленный для дисплея FHX50B

Материал корпуса с одним отсеком, выносной дисплей

- Алюминий
- Пластмасса

Степень защиты:

- IP68 / NEMA 6P
- IP66 / NEMA 4x

Соединительный кабель:

- Соединительный кабель (опция) длиной до 30 м (98 фут)
- Приобретаемый отдельно стандартный кабель длиной до 60 м (197 фут)
Рекомендация: EtherLine®-P CAT.5e от компании LAPP.

Технические характеристики приобретаемого отдельно соединительного кабеля

Технология соединения Push-in CAGE CLAMP®, срабатывание при нажатии

- Площадь поперечного сечения проводника:
 - Одножильный проводник 0,2 до 0,75 мм² (24 до 18 AWG)
 - Тонкожильный проводник 0,2 до 0,75 мм² (24 до 18 AWG)
 - Тонкожильный проводник; с изолированным наконечником 0,25 до 0,34 мм²
 - Тонкожильный проводник; без изолированного наконечника 0,25 до 0,34 мм²
- Длина зачистки: 7 до 9 мм (0,28 до 0,35 дюйм)
- Наружный диаметр: 6 до 10 мм (0,24 до 0,4 дюйм)
- Максимальная длина кабеля: 60 м (197 фут)

Температура окружающей среды:

- -40 до +80 °C (-40 до +176 °F)
- Опция: -50 до +80 °C (-58 до +176 °F)

14.6 Commubox FXA195 HART

Для искробезопасного исполнения со связью по протоколу HART с FieldCare через интерфейс USB


 Подробные сведения см. в документе «Техническое описание» (TI00404F).

14.7 Преобразователь HART, НМХ50

Используется для оценки и преобразования динамических переменных технологического процесса в системе HART в аналоговые токовые сигналы или предельные значения.

Код заказа

71063562

 Подробные сведения см. в техническом описании (TI00429) и в руководстве по эксплуатации (FBA00371F).


14.8 FieldPort SWA50

Интеллектуальный адаптер Bluetooth® и/или WirelessHART для всех полевых приборов, поддерживающих протокол HART

 Подробные сведения см. в документе «Техническое описание» (TI01468S).

14.9 Адаптер Wireless HART, SWA70

Адаптер WirelessHART используется для беспроводного соединения полевых приборов. Адаптер, который легко встраивается в полевые приборы и существующую инфраструктуру, обеспечивает защиту и безопасность передачи данных и поддерживает параллельную работу с другими беспроводными сетями.

 Подробные сведения см. в руководстве по эксплуатации (BA00061S).

14.10 Fieldgate FXA42

Fieldgate обеспечивает связь между подключенными приборами с интерфейсами 4 до 20 мА, Modbus RS485 и Modbus TCP, и программным комплексом SupplyCare Hosting или SupplyCare Enterprise. Передача сигналов осуществляется по системе Ethernet TCP/IP, WLAN или по системе мобильной связи (UMTS). Доступны различные возможности автоматизации, например интегрированный Веб-ПЛК, OpenVPN и другие функции.

 Подробные сведения см. в документах «Техническое описание» (TI01297S) и «Руководство по эксплуатации» (BA01778S).

14.11 Field Xpert SMT70

Универсальный, высокопроизводительный планшет для настройки приборов во взрывоопасных зонах категории 2 и в невзрывоопасных зонах

 Подробные сведения см. в документе «Техническое описание» (TI01342S).

14.12 DeviceCare SFE100

Конфигурационный инструмент для полевых приборов с интерфейсом HART, PROFIBUS или FOUNDATION Fieldbus



Техническое описание, TI01134S

14.13 FieldCare SFE500

Инструментальное средство для управления парком приборов на основе технологии FDT

С его помощью можно настраивать все интеллектуальные полевые приборы в системе и управлять ими. Использование информации о состоянии также является простым, но эффективным способом проверки состояния и исправности приборов.



Техническое описание (TI00028S)

14.14 Memograph M

Безбумажный регистратор Memograph M предоставляет информацию обо всех актуальных переменных технологического процесса. Обеспечивается корректная регистрация измеренных значений, контроль предельных значений и анализ точек измерения. Данные хранятся во внутренней памяти объемом 256 МБ, а также на SD-карте или USB-накопителе.



Техническая информация TI00133R и руководство по эксплуатации BA00247R

14.15 RN42

Одноканальный активный барьер искрозащиты с широкодиапазонным источником питания для безопасного электрического разделения стандартных сигнальных цепей 4 до 20 мА, прозрачных для протокола HART.



Техническое описание (TI01584K) и руководство по эксплуатации (BA02090K)

15 Технические характеристики

15.1 Вход

Измеряемая переменная Измеряемая переменная соответствует расстоянию между контрольной точкой и поверхностью среды. Уровень рассчитывается на основе введенного известного расстояния E, соответствующего пустому резервуару.

Диапазон измерения Диапазон измерения начинается в той точке, в которой луч достигает дна резервуара. Уровень, находящийся ниже этой точки, измерить невозможно, особенно при наличии конического выпуска. Максимальный диапазон измерения в таких условиях применения можно увеличить при помощи приспособления для выравнивания.

Максимальный диапазон измерения

Максимальный диапазон измерения зависит от размера и конструкции антенны.

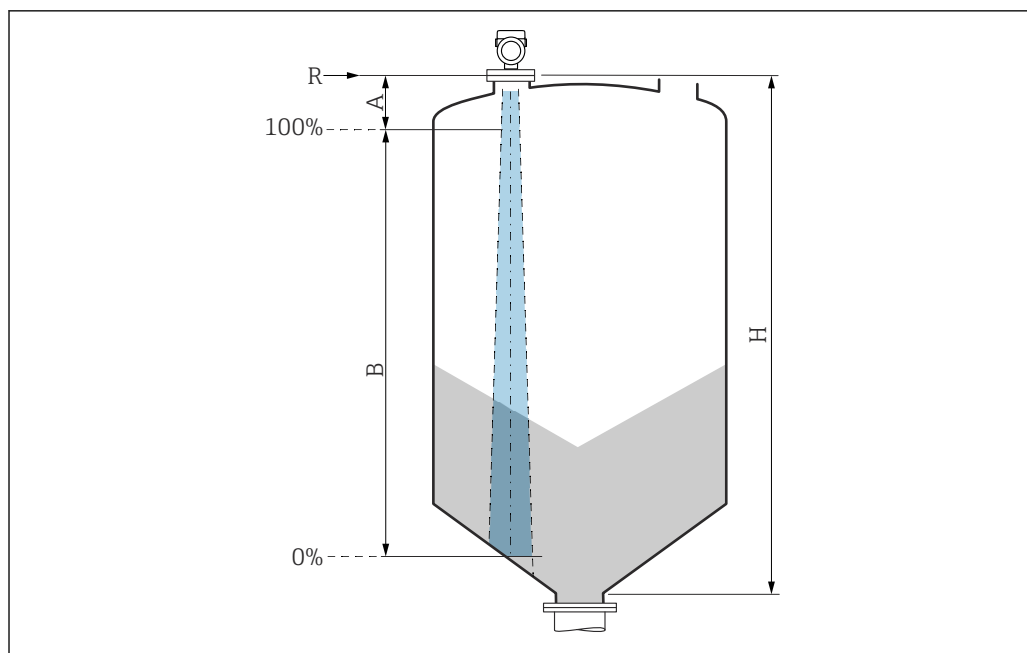
Антенна	Максимальный диапазон измерения
Рупор, сталь 316L, 65 мм (2,6 дюйм)	125 м (410 фут)
С защитой от конденсата, PTFE, 50 мм (2 дюйм)	50 м (164 фут)
Монтируемая заподлицо, PTFE, 80 мм (3 дюйм)	125 м (410 фут)

Реальный диапазон измерения

Реальный диапазон измерения зависит от размера антенны, отражающих свойств среды, положения монтажа и любых возможных интерференционных отражений.

В общем случае область измерения может достигать кончика антенны.

В зависимости от положения прибора (угла наклона), а также во избежание повреждения материала корпуса абразивной средой и образования отложений на антенне, граница области измерения должна быть в 10 мм (0,4 дюйм) перед кончиком антенны.



- A* Длина антенны + 10 мм (0,4 дюйм)
B Реальный диапазон измерения
H Высота бункера
R Точка начала измерения; зависит от антенной системы (см. раздел «Механическая конструкция»)

i Значения диэлектрической постоянной (значения DC) многих сред, чаще всего используемых в промышленности, см. в следующих источниках:

- полный перечень значений диэлектрической постоянной (значений DC), CP01076F;
- приложение DC Values, разработанное компанией Endress+Hauser для устройств с ОС Android и iOS.

Рабочая частота

Примерно 80 ГГц

В один резервуар можно установить до 8 приборов, причем эти приборы не будут влиять друг на друга.

Мощность передачи

- Пиковая мощность: 6,3 мВт
- Средняя выходная мощность: 63 мкВт

15.2 Выход

Выходной сигнал

HART

Кодирование сигнала

FSK ±0,5 мА поверх токового сигнала

Скорость передачи данных

1 200 Bit/s

Гальваническая развязка

Да

Токовый выход

4 до 20 мА с наложенным цифровым протоколом связи HART, 2-проводное подключение

Для токового выхода предусмотрено три различных режима работы.

- 4,0 до 20,5 мА
- NAMUR NE 43: 3,8 до 20,5 мА (заводская настройка)
- Режим US: 3,9 до 20,8 мА

Аварийный сигнал**Токовый выход**

Режим отказа (согласно рекомендации NAMUR NE 43)

- Аварийный сигнал минимального уровня (заводская настройка): 3,6 мА
- Аварийный сигнал максимального уровня: 22 мА

Локальный дисплей

Сигнал состояния (согласно рекомендации NAMUR NE 107)

Простое текстовое отображение

Программное обеспечение через сервисный интерфейс (CDI)

Сигнал состояния (согласно рекомендации NAMUR NE 107)

Простое текстовое отображение

Управляющая программа, работающая по протоколу HART

Сигнал состояния (согласно рекомендации NAMUR NE 107)

Простое текстовое отображение

Линеаризация

Функция линеаризации, имеющаяся в приборе, позволяет преобразовывать измеренное значение в любую требуемую единицу измерения длины, веса, расхода или объема.

Заранее запрограммированные кривые линеаризации

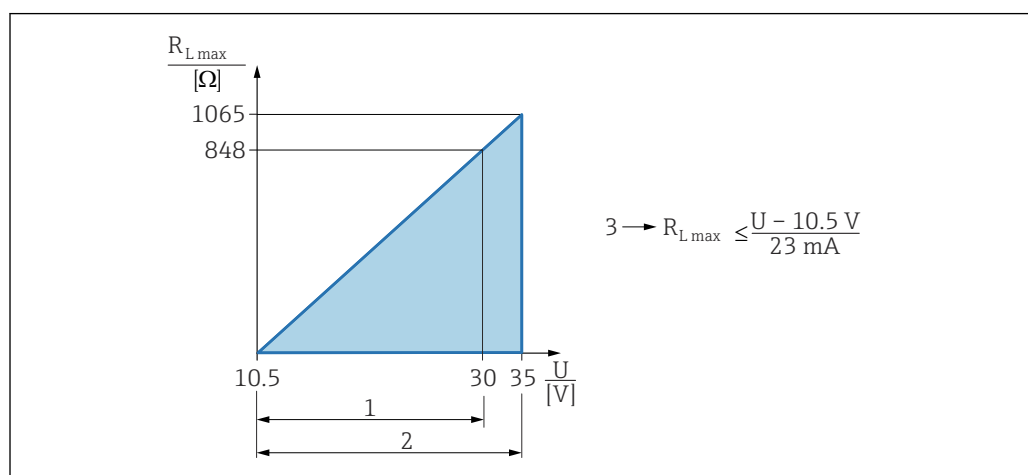
Таблицы линеаризации для расчета объема в перечисленных ниже резервуарах предварительно запрограммированы в системе прибора.

- Дно пирамидоидальное
- Коническое дно
- Дно под углом
- Горизонтальный цилиндр
- Резервуар сферический

Также доступен ручной ввод дополнительных таблиц, каждая из которых может содержать до 32 пар значений.

Нагрузка

4 до 20 мА HART



A0039232

- 1 Источник питания 10,5 до 30 В пост. тока, Ex i
 2 Источник питания 10,5 до 35 В пост. тока, для других типов защиты и не сертифицированных исполнений прибора
 3 $R_{L\max}$, максимально допустимое сопротивление нагрузки
 U Сетевое напряжение

i Управление посредством портативного терминала или ПК с управляющей программой: учитывайте минимально допустимое сопротивление резистора связи (250 Ом).

Данные протокола

HART

Идентификатор изготовителя

17 (0x11{hex})

Идентификатор типа прибора

0x11C1

Версия прибора

1

Спецификация HART

7

Версия DD-файла

1

Файлы описания прибора (DTM, DD)

Информация и файлы содержатся в следующих источниках.

- www.endress.com

На странице изделия: «Документация»/«ПО» → «Драйверы прибора»

- www.fieldcommgroup.org

Нагрузка HART

Мин. 250 Ом

Переменные прибора для протокола HART

На заводе-изготовителе с переменными прибора сопоставляются следующие измеряемые значения.

Переменная прибора	Измеряемое значение
Назначить PV ¹⁾	Уровень линеаризованный
Назначить SV	Расстояние

Переменная прибора	Измеряемое значение
Назначить TV	Абсолютная амплитуда отражённого сигнала
Назначить QV	Относительная амплитуда эхо-сигнала

1) Переменная PV всегда относится к токовому выходу.

Выбор переменных устройства HART

- Уровень линеаризованный
- Расстояние
- Напряжение на клеммах
- Температура электроники
- Температура датчика
- Абсолютная амплитуда отражённого сигнала
- Относительная амплитуда эхо-сигнала
- Область соединений
- Коэф-т налипания
- Обнаружены налипания
- Коэф-т пены
- Обнаружена пена
- Процент диапазона
- Ток в контуре
- Ток на клеммах
- Не используется

Поддерживаемые функции

- Пакетный режим
- Дополнительные данные состояния преобразователя
- Блокировка прибора

Данные беспроводной передачи HART

Минимальное пусковое напряжение

10,5 В

Пусковой ток

< 3,6 мА

Время запуска

< 15 с

Минимальное рабочее напряжение

10,5 В

Ток в режиме Multidrop

4 мА

Время установления соединения

< 30 с

15.3 Условия окружающей среды

Диапазон температуры окружающей среды

Следующие значения действительны для рабочей температуры до +85 °C (+185 °F). При более высокой рабочей температуре допустимая температура окружающей среды снижается.

- Прибор без ЖК-дисплея:
 - Стандартное исполнение: -40 до +85 °C (-40 до +185 °F)
 - Опционально: -50 до +85 °C (-58 до +185 °F) с ограниченными рабочими характеристиками и сроком службы
 - Опционально: -60 до +85 °C (-76 до +185 °F) с ограниченными рабочими характеристиками и сроком службы; ниже -50 °C (-58 °F): возможно необратимое повреждение прибора
- С ЖК-дисплеем: -40 до +85 °C (-40 до +185 °F) с ограничением оптических свойств, таких как быстродействие и контрастность отображения. Можно использовать без ограничений до -20 до +60 °C (-4 до +140 °F)



При эксплуатации на открытых площадках в условиях интенсивного солнечного света:

- устанавливайте прибор в затененном месте;
- избегайте воздействия прямых солнечных лучей, особенно в регионах с теплым климатом;
- используйте защитный козырек от погодных явлений (см. раздел «Аксессуары»).

Пределы температуры окружающей среды

Допустимая температура окружающей среды (T_a) зависит от выбранного материала корпуса (Конфигуратор выбранного продукта → Корпус; Материал →) и выбранного диапазона рабочей температуры (Конфигуратор выбранного продукта → Применение →).

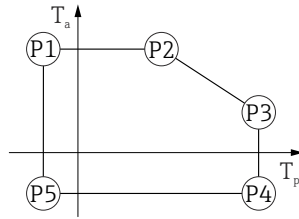
В случае температуры (T_p) на присоединении к процессу допустимая температура окружающей среды (T_a) снижается.



В приведенной ниже информации учитываются только функциональные аспекты. К сертифицированным исполнениям прибора могут применяться дополнительные ограничения.

Пластмассовый корпус

Пластмассовый корпус; рабочая температура -40 до $+80$ °C (-40 до $+176$ °F)



A0032024

25 Пластмассовый корпус; рабочая температура -40 до $+80$ °C (-40 до $+176$ °F)

P1 = T_p : -40 °C (-40 °F) | T_a : $+76$ °C ($+169$ °F)

P2 = T_p : $+76$ °C ($+169$ °F) | T_a : $+76$ °C ($+169$ °F)

P3 = T_p : $+80$ °C ($+176$ °F) | T_a : $+75$ °C ($+167$ °F)

P4 = T_p : $+80$ °C ($+176$ °F) | T_a : -40 °C (-40 °F)

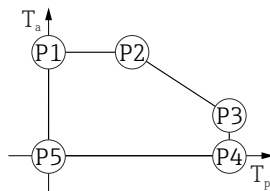
P5 = T_p : -40 °C (-40 °F) | T_a : -40 °C (-40 °F)

i Если приборы поставляются в пластмассовом корпусе и с сертификатом CSA C/US, выбранная рабочая температура

-40 до $+80$ °C (-40 до $+176$ °F) ограничивается пределом

0 до $+80$ °C ($+32$ до $+176$ °F).

Ограничение рабочей температуры 0 до $+80$ °C ($+32$ до $+176$ °F) для приборов с сертификатом CSA C/US и пластмассовым корпусом



A0048826

26 Пластмассовый корпус; рабочая температура 0 до $+80$ °C ($+32$ до $+176$ °F) для приборов с сертификатом CSA C/US

P1 = T_p : 0 °C ($+32$ °F) | T_a : $+76$ °C ($+169$ °F)

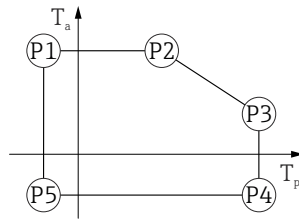
P2 = T_p : $+76$ °C ($+169$ °F) | T_a : $+76$ °C ($+169$ °F)

P3 = T_p : $+80$ °C ($+176$ °F) | T_a : $+75$ °C ($+167$ °F)

P4 = T_p : $+80$ °C ($+176$ °F) | T_a : 0 °C ($+32$ °F)

P5 = T_p : 0 °C ($+32$ °F) | T_a : 0 °C ($+32$ °F)

Пластмассовый корпус; рабочая температура -40 до $+150$ °C (-40 до $+302$ °F)



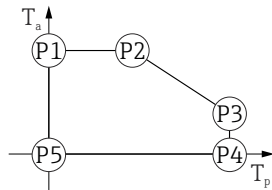
A0032024

▣ 27 Пластмассовый корпус; рабочая температура -40 до $+150$ °C (-40 до $+302$ °F)

P1	=	T_p :	-40 °C (-40 °F)		T_a :	$+76$ °C ($+169$ °F)
P2	=	T_p :	$+76$ °C ($+169$ °F)		T_a :	$+76$ °C ($+169$ °F)
P3	=	T_p :	$+150$ °C ($+302$ °F)		T_a :	$+25$ °C ($+77$ °F)
P4	=	T_p :	$+150$ °C ($+302$ °F)		T_a :	-40 °C (-40 °F)
P5	=	T_p :	-40 °C (-40 °F)		T_a :	-40 °C (-40 °F)

i Если приборы поставляются в пластмассовом корпусе и с сертификатом CSA C/US, выбранная рабочая температура -40 до $+150$ °C (-40 до $+302$ °F) ограничивается пределом 0 до $+150$ °C ($+32$ до $+302$ °F).

Ограничение рабочей температуры 0 до $+150$ °C ($+32$ до $+302$ °F) для приборов с сертификатом CSA C/US и пластмассовым корпусом

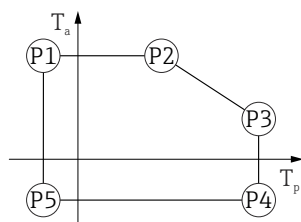


A0048826

▣ 28 Пластмассовый корпус; рабочая температура 0 до $+150$ °C ($+32$ до $+302$ °F) для приборов с сертификатом CSA C/US

P1	=	T_p :	0 °C ($+32$ °F)		T_a :	$+76$ °C ($+169$ °F)
P2	=	T_p :	$+76$ °C ($+169$ °F)		T_a :	$+76$ °C ($+169$ °F)
P3	=	T_p :	$+150$ °C ($+302$ °F)		T_a :	$+25$ °C ($+77$ °F)
P4	=	T_p :	$+150$ °C ($+302$ °F)		T_a :	0 °C ($+32$ °F)
P5	=	T_p :	0 °C ($+32$ °F)		T_a :	0 °C ($+32$ °F)

Пластмассовый корпус; рабочая температура -40 до $+200$ °C (-40 до $+392$ °F)



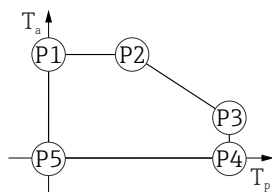
A0032024

▣ 29 Пластмассовый корпус; рабочая температура -40 до $+200$ °C (-40 до $+392$ °F)

P1	=	T_p :	-40 °C (-40 °F)		T_a :	$+76$ °C ($+169$ °F)
P2	=	T_p :	$+76$ °C ($+169$ °F)		T_a :	$+76$ °C ($+169$ °F)
P3	=	T_p :	$+200$ °C ($+392$ °F)		T_a :	$+27$ °C ($+81$ °F)
P4	=	T_p :	$+200$ °C ($+392$ °F)		T_a :	-40 °C (-40 °F)
P5	=	T_p :	-40 °C (-40 °F)		T_a :	-40 °C (-40 °F)

i Если приборы поставляются в пластмассовом корпусе и с сертификатом CSA C/US, выбранная рабочая температура -40 до $+200$ °C (-40 до $+392$ °F) ограничивается пределом 0 до $+200$ °C ($+32$ до $+392$ °F).

Ограничение рабочей температуры 0 до $+200$ °C ($+32$ до $+392$ °F) для приборов с сертификатом CSA C/US и пластмассовым корпусом

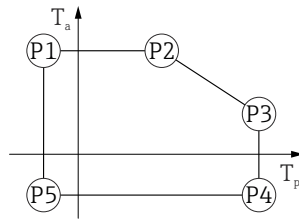


A0048826

▣ 30 Пластмассовый корпус; рабочая температура 0 до $+200$ °C ($+32$ до $+392$ °F) для приборов с сертификатом CSA C/US

P1	=	T_p :	0 °C ($+32$ °F)		T_a :	$+76$ °C ($+169$ °F)
P2	=	T_p :	$+76$ °C ($+169$ °F)		T_a :	$+76$ °C ($+169$ °F)
P3	=	T_p :	$+200$ °C ($+392$ °F)		T_a :	$+27$ °C ($+81$ °F)
P4	=	T_p :	$+200$ °C ($+392$ °F)		T_a :	0 °C ($+32$ °F)
P5	=	T_p :	0 °C ($+32$ °F)		T_a :	0 °C ($+32$ °F)

Пластмассовый корпус; рабочая температура -40 до $+280$ °C (-40 до $+536$ °F)



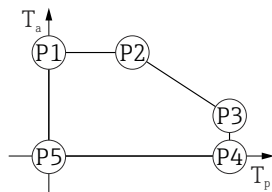
A0032024

31 Пластмассовый корпус; рабочая температура -40 до $+280$ °C (-40 до $+536$ °F)

P1	=	T_p :	-40 °C (-40 °F)		T_a :	$+76$ °C ($+169$ °F)
P2	=	T_p :	$+76$ °C ($+169$ °F)		T_a :	$+76$ °C ($+169$ °F)
P3	=	T_p :	$+280$ °C ($+536$ °F)		T_a :	$+48$ °C ($+118$ °F)
P4	=	T_p :	$+280$ °C ($+536$ °F)		T_a :	-40 °C (-40 °F)
P5	=	T_p :	-40 °C (-40 °F)		T_a :	-40 °C (-40 °F)

i Если приборы поставляются в пластмассовом корпусе и с сертификатом CSA C/US, выбранная рабочая температура -40 до $+280$ °C (-40 до $+536$ °F) ограничивается пределом 0 до $+280$ °C ($+32$ до $+536$ °F).

Ограничение рабочей температуры 0 до $+280$ °C ($+32$ до $+536$ °F) для приборов с сертификатом CSA C/US и пластмассовым корпусом



A0048826

32 Пластмассовый корпус; рабочая температура 0 до $+280$ °C ($+32$ до $+536$ °F) для приборов с сертификатом CSA C/US

P1	=	T_p :	0 °C ($+32$ °F)		T_a :	$+76$ °C ($+169$ °F)
P2	=	T_p :	$+76$ °C ($+169$ °F)		T_a :	$+76$ °C ($+169$ °F)
P3	=	T_p :	$+280$ °C ($+536$ °F)		T_a :	$+48$ °C ($+118$ °F)
P4	=	T_p :	$+280$ °C ($+536$ °F)		T_a :	0 °C ($+32$ °F)
P5	=	T_p :	0 °C ($+32$ °F)		T_a :	0 °C ($+32$ °F)

Пластмассовый корпус; рабочая температура -40 до $+450$ °C (-40 до $+842$ °F)



A0032024

▣ 33 Пластмассовый корпус; рабочая температура -40 до $+450$ °C (-40 до $+842$ °F)

$$P1 = T_p: -40 \text{ °C } (-40 \text{ °F}) \mid T_a: +76 \text{ °C } (+169 \text{ °F})$$

$$P2 = T_p: +76 \text{ °C } (+169 \text{ °F}) \mid T_a: +76 \text{ °C } (+169 \text{ °F})$$

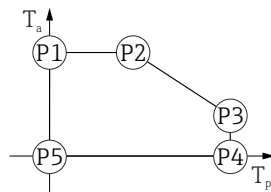
$$P3 = T_p: +450 \text{ °C } (+842 \text{ °F}) \mid T_a: +20 \text{ °C } (+68 \text{ °F})$$

$$P4 = T_p: +450 \text{ °C } (+842 \text{ °F}) \mid T_a: -40 \text{ °C } (-40 \text{ °F})$$

$$P5 = T_p: -40 \text{ °C } (-40 \text{ °F}) \mid T_a: -40 \text{ °C } (-40 \text{ °F})$$

i Если приборы поставляются в пластмассовом корпусе и с сертификатом CSA C/US, выбранная рабочая температура -40 до $+450$ °C (-40 до $+842$ °F) ограничивается пределом 0 до $+450$ °C ($+32$ до $+842$ °F).

Ограничение рабочей температуры 0 до $+450$ °C ($+32$ до $+842$ °F) для приборов с сертификатом CSA C/US и пластмассовым корпусом



A0048826

▣ 34 Пластмассовый корпус; рабочая температура 0 до $+450$ °C ($+32$ до $+842$ °F) для приборов с сертификатом CSA C/US

$$P1 = T_p: 0 \text{ °C } (+32 \text{ °F}) \mid T_a: +76 \text{ °C } (+169 \text{ °F})$$

$$P2 = T_p: +76 \text{ °C } (+169 \text{ °F}) \mid T_a: +76 \text{ °C } (+169 \text{ °F})$$

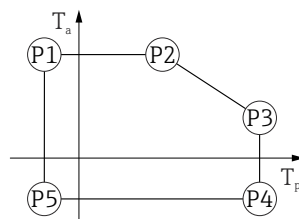
$$P3 = T_p: +450 \text{ °C } (+842 \text{ °F}) \mid T_a: +20 \text{ °C } (+68 \text{ °F})$$

$$P4 = T_p: +450 \text{ °C } (+842 \text{ °F}) \mid T_a: 0 \text{ °C } (+32 \text{ °F})$$

$$P5 = T_p: 0 \text{ °C } (+32 \text{ °F}) \mid T_a: 0 \text{ °C } (+32 \text{ °F})$$

Алюминиевый корпус с покрытием

Алюминиевый корпус; рабочая температура -40 до $+80$ °C (-40 до $+176$ °F)



A0032024

▣ 35 Алюминиевый корпус с покрытием; рабочая температура -40 до $+80$ °C (-40 до $+176$ °F)

$$P1 = T_p: -40 \text{ °C } (-40 \text{ °F}) \mid T_a: +79 \text{ °C } (+174 \text{ °F})$$

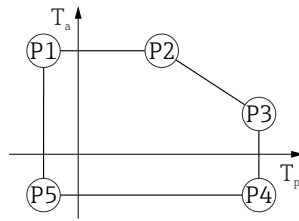
$$P2 = T_p: +79 \text{ °C } (+174 \text{ °F}) \mid T_a: +79 \text{ °C } (+174 \text{ °F})$$

$$P3 = T_p: +80 \text{ °C } (+176 \text{ °F}) \mid T_a: +79 \text{ °C } (+174 \text{ °F})$$

$$P4 = T_p: +80 \text{ °C } (+176 \text{ °F}) \mid T_a: -40 \text{ °C } (-40 \text{ °F})$$

$$P5 = T_p: -40 \text{ °C } (-40 \text{ °F}) \mid T_a: -40 \text{ °C } (-40 \text{ °F})$$

Алюминиевый корпус; рабочая температура -40 до $+150$ °C (-40 до $+302$ °F)

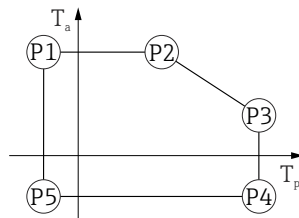


A0032024

▣ 36 Алюминиевый корпус с покрытием; рабочая температура -40 до $+150$ °C (-40 до $+302$ °F)

P1	=	T_p :	-40 °C (-40 °F)		T_a :	$+79$ °C ($+174$ °F)
P2	=	T_p :	$+79$ °C ($+174$ °F)		T_a :	$+79$ °C ($+174$ °F)
P3	=	T_p :	$+150$ °C ($+302$ °F)		T_a :	$+53$ °C ($+127$ °F)
P4	=	T_p :	$+150$ °C ($+302$ °F)		T_a :	-40 °C (-40 °F)
P5	=	T_p :	-40 °C (-40 °F)		T_a :	-40 °C (-40 °F)

Алюминиевый корпус; рабочая температура -40 до $+200$ °C (-40 до $+392$ °F)

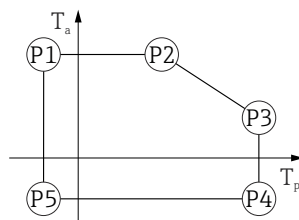


A0032024

▣ 37 Алюминиевый корпус с покрытием; рабочая температура -40 до $+200$ °C (-40 до $+392$ °F)

P1	=	T_p :	-40 °C (-40 °F)		T_a :	$+79$ °C ($+174$ °F)
P2	=	T_p :	$+79$ °C ($+174$ °F)		T_a :	$+79$ °C ($+174$ °F)
P3	=	T_p :	$+200$ °C ($+392$ °F)		T_a :	$+47$ °C ($+117$ °F)
P4	=	T_p :	$+200$ °C ($+392$ °F)		T_a :	-40 °C (-40 °F)
P5	=	T_p :	-40 °C (-40 °F)		T_a :	-40 °C (-40 °F)

Алюминиевый корпус; рабочая температура -40 до $+280$ °C (-40 до $+536$ °F)



A0032024

▣ 38 Алюминиевый корпус с покрытием; рабочая температура -40 до $+280$ °C (-40 до $+536$ °F)

P1	=	T_p :	-40 °C (-40 °F)		T_a :	$+79$ °C ($+174$ °F)
P2	=	T_p :	$+79$ °C ($+174$ °F)		T_a :	$+79$ °C ($+174$ °F)
P3	=	T_p :	$+280$ °C ($+536$ °F)		T_a :	$+59$ °C ($+138$ °F)
P4	=	T_p :	$+280$ °C ($+536$ °F)		T_a :	-40 °C (-40 °F)
P5	=	T_p :	-40 °C (-40 °F)		T_a :	-40 °C (-40 °F)

Алюминиевый корпус; рабочая температура -40 до $+450$ °C (-40 до $+842$ °F)



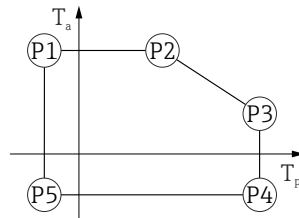
A0032024

▣ 39 Алюминиевый корпус с покрытием; рабочая температура -40 до $+450$ °C (-40 до $+842$ °F)

P1	=	T_p :	-40 °C (-40 °F)		T_a :	$+79$ °C ($+174$ °F)
P2	=	T_p :	$+79$ °C ($+174$ °F)		T_a :	$+79$ °C ($+174$ °F)
P3	=	T_p :	$+450$ °C ($+842$ °F)		T_a :	$+39$ °C ($+102$ °F)
P4	=	T_p :	$+450$ °C ($+842$ °F)		T_a :	-40 °C (-40 °F)
P5	=	T_p :	-40 °C (-40 °F)		T_a :	-40 °C (-40 °F)

Корпус 316L

Корпус 316L; рабочая температура -40 до $+80$ °C (-40 до $+176$ °F)

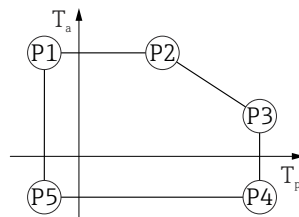


A0032024

▣ 40 Корпус 316L; рабочая температура -40 до $+80$ °C (-40 до $+176$ °F)

P1	=	T_p :	-40 °C (-40 °F)		T_a :	$+77$ °C ($+171$ °F)
P2	=	T_p :	$+77$ °C ($+171$ °F)		T_a :	$+77$ °C ($+171$ °F)
P3	=	T_p :	$+80$ °C ($+176$ °F)		T_a :	$+77$ °C ($+171$ °F)
P4	=	T_p :	$+80$ °C ($+176$ °F)		T_a :	-40 °C (-40 °F)
P5	=	T_p :	-40 °C (-40 °F)		T_a :	-40 °C (-40 °F)

Корпус 316L; рабочая температура -40 до $+150$ °C (-40 до $+302$ °F)

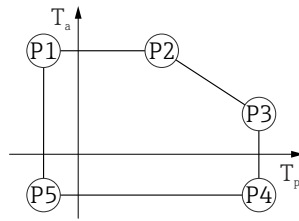


A0032024

▣ 41 Корпус 316L; диапазон рабочей температуры: -40 до $+150$ °C (-40 до $+302$ °F)

P1	=	T_p :	-40 °C (-40 °F)		T_a :	$+77$ °C ($+171$ °F)
P2	=	T_p :	$+77$ °C ($+171$ °F)		T_a :	$+77$ °C ($+171$ °F)
P3	=	T_p :	$+150$ °C ($+302$ °F)		T_a :	$+43$ °C ($+109$ °F)
P4	=	T_p :	$+150$ °C ($+302$ °F)		T_a :	-40 °C (-40 °F)
P5	=	T_p :	-40 °C (-40 °F)		T_a :	-40 °C (-40 °F)

Корпус 316L; рабочая температура -40 до $+200$ °C (-40 до $+392$ °F)

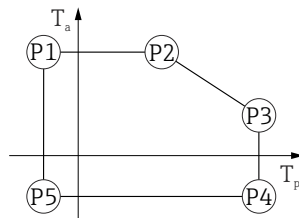


A0032024

▣ 42 Корпус 316L; рабочая температура -40 до $+200$ °C (-40 до $+392$ °F)

P1	=	T_p :	-40 °C (-40 °F)		T_a :	$+77$ °C ($+171$ °F)
P2	=	T_p :	$+77$ °C ($+171$ °F)		T_a :	$+77$ °C ($+171$ °F)
P3	=	T_p :	$+200$ °C ($+392$ °F)		T_a :	$+38$ °C ($+100$ °F)
P4	=	T_p :	$+200$ °C ($+392$ °F)		T_a :	-40 °C (-40 °F)
P5	=	T_p :	-40 °C (-40 °F)		T_a :	-40 °C (-40 °F)

Корпус 316L; рабочая температура -40 до $+280$ °C (-40 до $+536$ °F)

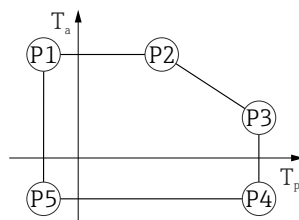


A0032024

▣ 43 Корпус 316L; рабочая температура -40 до $+280$ °C (-40 до $+536$ °F)

P1	=	T_p :	-40 °C (-40 °F)		T_a :	$+77$ °C ($+171$ °F)
P2	=	T_p :	$+77$ °C ($+171$ °F)		T_a :	$+77$ °C ($+171$ °F)
P3	=	T_p :	$+280$ °C ($+536$ °F)		T_a :	$+54$ °C ($+129$ °F)
P4	=	T_p :	$+280$ °C ($+536$ °F)		T_a :	-40 °C (-40 °F)
P5	=	T_p :	-40 °C (-40 °F)		T_a :	-40 °C (-40 °F)

Корпус 316L; рабочая температура -40 до $+450$ °C (-40 до $+842$ °F)



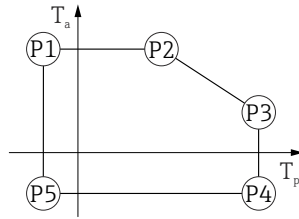
A0032024

▣ 44 Корпус 316L; рабочая температура -40 до $+450$ °C (-40 до $+842$ °F)

P1	=	T_p :	-40 °C (-40 °F)		T_a :	$+77$ °C ($+171$ °F)
P2	=	T_p :	$+77$ °C ($+171$ °F)		T_a :	$+77$ °C ($+171$ °F)
P3	=	T_p :	$+450$ °C ($+842$ °F)		T_a :	$+31$ °C ($+88$ °F)
P4	=	T_p :	$+450$ °C ($+842$ °F)		T_a :	-40 °C (-40 °F)
P5	=	T_p :	-40 °C (-40 °F)		T_a :	-40 °C (-40 °F)

Корпус 316L, гигиенический

Корпус 316L, гигиенический; рабочая температура -40 до $+80$ °C (-40 до $+176$ °F)



A0032024

▣ 45 Корпус 316L, гигиенический; рабочая температура -40 до $+80$ °C (-40 до $+176$ °F)

P1 = T_p : -40 °C (-40 °F) | T_a : $+76$ °C ($+169$ °F)

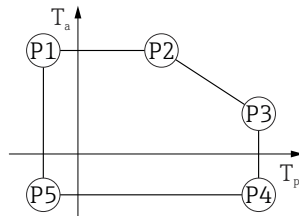
P2 = T_p : $+76$ °C ($+169$ °F) | T_a : $+76$ °C ($+169$ °F)

P3 = T_p : $+80$ °C ($+176$ °F) | T_a : $+75$ °C ($+167$ °F)

P4 = T_p : $+80$ °C ($+176$ °F) | T_a : -40 °C (-40 °F)

P5 = T_p : -40 °C (-40 °F) | T_a : -40 °C (-40 °F)

Корпус 316L, гигиенический; рабочая температура -40 до $+150$ °C (-40 до $+302$ °F)



A0032024

▣ 46 Корпус 316L, гигиенический; диапазон рабочей температуры: -40 до $+150$ °C (-40 до $+302$ °F)

P1 = T_p : -40 °C (-40 °F) | T_a : $+76$ °C ($+169$ °F)

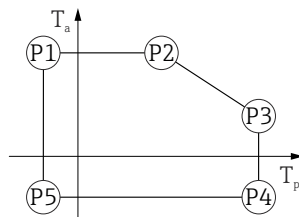
P2 = T_p : $+76$ °C ($+169$ °F) | T_a : $+76$ °C ($+169$ °F)

P3 = T_p : $+150$ °C ($+302$ °F) | T_a : $+41$ °C ($+106$ °F)

P4 = T_p : $+150$ °C ($+302$ °F) | T_a : -40 °C (-40 °F)

P5 = T_p : -40 °C (-40 °F) | T_a : -40 °C (-40 °F)

Корпус 316L, гигиенический; рабочая температура -40 до $+200$ °C (-40 до $+392$ °F)



A0032024

▣ 47 Корпус 316L, гигиенический; рабочая температура -40 до $+200$ °C (-40 до $+392$ °F)

P1 = T_p : -40 °C (-40 °F) | T_a : $+76$ °C ($+169$ °F)


P2 = T_p : $+76$ °C ($+169$ °F) | T_a : $+76$ °C ($+169$ °F)

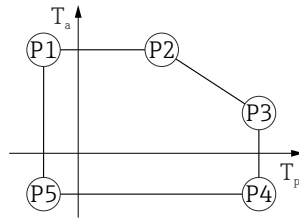
P3 = T_p : $+200$ °C ($+392$ °F) | T_a : $+32$ °C ($+90$ °F)

P4 = T_p : $+200$ °C ($+392$ °F) | T_a : -40 °C (-40 °F)


P5 = T_p : -40 °C (-40 °F) | T_a : -40 °C (-40 °F)

Корпус 316L, гигиенический; рабочая температура -40 до +280 °C (-40 до +536 °F)

 - Не определено !!!!!!!!!!!!! Отношения, основанные на исключении (один вариант исключает другой) !!!!!!!!!!!!!




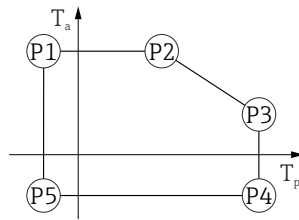
A0032024

 48 Корпус 316L, гигиенический; рабочая температура -40 до +280 °C (-40 до +536 °F)


- P1 = T_p: -40 °C (-40 °F) | T_a: +76 °C (+169 °F)
- P2 = T_p: +76 °C (+169 °F) | T_a: +76 °C (+169 °F)
- P3 = T_p: +280 °C (+536 °F) | T_a: +54 °C (+129 °F)
- P4 = T_p: +280 °C (+536 °F) | T_a: -40 °C (-40 °F)
- P5 = T_p: -40 °C (-40 °F) | T_a: -40 °C (-40 °F)

Корпус 316L, гигиенический; рабочая температура -40 до +450 °C (-40 до +842 °F)

 - Не определено !!!!!!!!!!!!! Отношения, основанные на исключении (один вариант исключает другой) !!!!!!!!!!!!!



A0032024

 49 Корпус 316L, гигиенический; рабочая температура -40 до +450 °C (-40 до +842 °F)

- P1 = T_p: -40 °C (-40 °F) | T_a: +76 °C (+169 °F)
- P2 = T_p: +76 °C (+169 °F) | T_a: +76 °C (+169 °F)
- P3 = T_p: +450 °C (+842 °F) | T_a: +31 °C (+88 °F)
- P4 = T_p: +450 °C (+842 °F) | T_a: -40 °C (-40 °F)
- P5 = T_p: -40 °C (-40 °F) | T_a: -40 °C (-40 °F)

Температура хранения

- Прибор без ЖК-дисплея: -40 до +90 °C (-40 до +194 °F)
- С ЖК-дисплеем: -40 до +85 °C (-40 до +185 °F)

Климатический класс

DIN EN 60068-2-38 (испытание Z/AD)

Высота установки в соответствии с МЭК 61010-1, изд. 3

- Как правило, до 2 000 м (6 600 фут) над уровнем моря
- Свыше 2 000 м (6 600 фут) при соблюдении следующих условий.
 - Сетевое напряжение < 35 В пост. тока
 - Источник питания, категория перенапряжения 1

Степень защиты

Испытание согласно правилам IEC 60529 и NEMA 250-2014

Корпус

IP66/68, NEMA, тип 4X/6P

Условия испытания по IP68: 1,83 м под водой в течение 24 часов.

Кабельные вводы

- Уплотнение M20, пластик, IP66/68, тип NEMA 4X/6P
- Уплотнение M20, никелированная латунь, IP66/68, тип NEMA 4X/6P
- Уплотнение M20, 316L, IP66/68 NEMA, тип 4X/6P
- Уплотнение M20, гигиеническое исполнение, IP66/68/69, тип NEMA 4X/6P
- Резьба M20, IP66/68, тип NEMA 4X/6P
- Резьба G1/2, IP66/68, тип NEMA 4X/6P
Если выбрана резьба G1/2, прибор поставляется со стандартной резьбой M20, при этом в комплект поставки входит переходник на резьбу G1/2 вместе с сопроводительной документацией
- Резьба NPT½, IP66/68, тип NEMA 4X/6P
- Разъем HAN7D, 90 градусов, IP65, тип NEMA 4X
- Разъем M12
 - Если корпус закрыт, а соединительный кабель подключен: IP66/67, тип NEMA 4X
 - Если корпус открыт или соединительный кабель не подключен: IP20, тип NEMA 1

УВЕДОМЛЕНИЕ**Разъемы M12 и HAN7D: ненадлежащий монтаж может привести к аннулированию класса защиты IP!**

- ▶ Степень защиты относится только к такому состоянию, при котором соединительный кабель подключен, а уплотнение плотно затянуто.
- ▶ Степень защиты действует только в том случае, если соединительный кабель соответствует классу защиты IP67, NEMA, тип 4X.
- ▶ Классы защиты IP действуют только при наличии защитной заглушки или подключенного кабеля.

Вибростойкость DIN EN 60068-2-64/МЭК 60068-2-64 при частоте 5 до 2 000 Hz: 1,5 (м/с²)²/Гц

Электромагнитная
совместимость (ЭМС)

- Электромагнитная совместимость соответствует стандартам серии EN 61326 и рекомендациям NAMUR по ЭМС (NE21)
- Требования стандарта EN 61326-3 для функции обеспечения безопасности (SIL) выполнены
- Максимальная погрешность измерения при испытании на ЭМС: < 0,5 % от диапазона.

Более подробные сведения приведены в Декларации соответствия требованиям ЕС.

15.4 Параметры технологического процесса

Диапазон рабочего давления

⚠ ОСТОРОЖНО

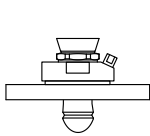
Максимально допустимое давление для прибора зависит от компонента с наименьшим номинальным давлением (компоненты: технологическое соединение, дополнительные установленные компоненты или аксессуары).

- ▶ Эксплуатируйте прибор только в пределах допустимых значений, указанных для компонентов!
- ▶ МРД (максимальное рабочее давление): указано на заводской табличке. Это значение относится к исходной базовой температуре +20 °C (+68 °F) и может воздействовать на прибор в течение неограниченного времени. Обратите внимание на зависимость МРД от температуры. Значения давления, допустимые при более высокой температуре для фланцев, см. в стандартах EN 1092-1 (с учетом температурной стабильности материалы 1.4435 и 1.4404 сгруппированы в соответствии со стандартом EN 1092-1; химический состав двух материалов может быть идентичным), ASME B16.5, JIS B2220 (в каждом случае действует текущая редакция стандарта). Значения МРД, которые не соответствуют этим правилам, приведены в соответствующих разделах технического описания.
- ▶ В директиве для оборудования, работающего под давлением (2014/68/EU), используется аббревиатура **PS**. Это соответствует максимальному рабочему давлению (МРД) прибора.

В следующих таблицах отражены зависимости между материалом уплотнения, диапазоном рабочей температуры (T_p) и рабочего давления для каждого присоединения к процессу, которое может быть выбрано для используемой антенны.

Антенна с защитой от конденсата 50 мм (2 дюйм)

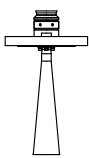
Присоединение к процессу – фланец UNI

	Уплотнение	T_p	Диапазон рабочего давления
 A0047827	FKM Viton GLT	-40 до +80 °C (-40 до +176 °F)	-1 до 3 бар (-14,5 до 43,5 фунт/кв. дюйм)

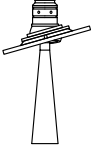
i При наличии сертификата CRN диапазон давления может быть ограничен более жестко.

Рупорная антенна 65 мм (2,6 дюйм)

Присоединение к процессу – стандартный фланец

	Уплотнение	T_p	Диапазон рабочего давления
 A0047836	Графит	-40 до +280 °C (-40 до +536 °F)	-1 до 160 бар (-14,5 до 2 320,6 фунт/кв. дюйм)
	Графит	-40 до +450 °C (-40 до +842 °F)	-1 до 160 бар (-14,5 до 2 320,6 фунт/кв. дюйм)

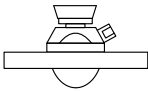
Присоединение к процессу – фланец UNI, алюминиевый, регулируемый

	Уплотнение	T _p	Диапазон рабочего давления
 A0048812	Графит	-40 до +280 °C (-40 до +536 °F)	-1 до 1 бар (-14,5 до 14,5 фунт/кв. дюйм)


i При наличии сертификата CRN диапазон давления может быть ограничен более жестко.

Монтируемая заподлицо антенна с плакированием из материала PTFE, 80 мм (3 дюйм)


Присоединение к процессу – стандартный фланец с соединением для продувочного воздуха

	Уплотнение	T _p	Диапазон рабочего давления
 A0047828	FKM Viton GLT	-40 до +150 °C (-40 до +302 °F)	-1 до 16 бар (-14,5 до 232 фунт/кв. дюйм)
	FKM Viton GLT	-40 до +200 °C (-40 до +392 °F)	-1 до 16 бар (-14,5 до 232 фунт/кв. дюйм)

Присоединение к процессу – фланец UNI из стали 316L с соединением для продувочного воздуха

	Уплотнение	T _p	Диапазон рабочего давления
 A0047829	FKM Viton GLT	-40 до +150 °C (-40 до +302 °F)	Р _{изб.} = -1 до 1 бар (-14,5 до 14,5 фунт/кв. дюйм)
	FKM Viton GLT	-40 до +200 °C (-40 до +392 °F)	Р _{изб.} = -1 до 1 бар (-14,5 до 14,5 фунт/кв. дюйм)

Присоединение к процессу – алюминиевый фланец UNI с соединением для продувочного воздуха

	Уплотнение	T _p	Диапазон рабочего давления
 A0047830	FKM Viton GLT	-40 до +150 °C (-40 до +302 °F)	-1 до 1 бар (-14,5 до 14,5 фунт/кв. дюйм)
	FKM Viton GLT	-40 до +200 °C (-40 до +392 °F)	-1 до 1 бар (-14,5 до 14,5 фунт/кв. дюйм)

i При наличии сертификата CRN диапазон давления может быть ограничен более жестко.

Диэлектрическая
постоянная

Для сыпучих продуктов
 $\epsilon_r \geq 1,6$

По вопросам работы с продуктами, имеющими диэлектрическую постоянную меньше указанной, обратитесь в Endress+Hauser.

Алфавитный указатель

Б			
Безопасность изделия	12		
Беспроводная технология Bluetooth®	37		
Блокировка прибора, состояние	46		
В			
Возврат	61		
Д			
Декларация соответствия	12		
Диагностическое событие	50		
Документ			
Назначение	6		
Доступ для записи	36		
Доступ для чтения	36		
Ж			
Журнал событий	54		
З			
Запасные части	60		
Заводская табличка	60		
Зарегистрированные товарные знаки	8		
И			
Интеграция HART	40		
Использование измерительного прибора			
см. Использование по назначению			
Использование измерительных приборов			
Использование не по назначению	10		
Сложные ситуации	10		
Использование по назначению	10		
К			
Климатический класс	86		
Код доступа	36		
Ошибка при вводе	36		
Крепежный винт	26		
М			
Маркировка CE (декларация соответствия)	12		
Н			
Назначение документа	6		
Назначение полномочий доступа к параметрам			
Доступ для записи	36		
Доступ для чтения	36		
Настройки			
Адаптация измерительного прибора к условиям			
процесса	46		
О			
Область применения			
Остаточные риски	11		
Отображаемые значения			
Для заблокированного состояния	46		
Очистка	59		
		Очистка наружной поверхности	59
		П	
		Переменные HART	40
		Поворот дисплея	22
		Подменю	
		Список событий	54
		Применение	10
		Принцип ремонта	60
		Протокол HART	42
		Р	
		Руководство по функциональной безопасности (FY)	7
		С	
		Сервисный интерфейс (CDI)	42
		Сигнал состояния	50
		Список событий	54
		Т	
		Текст сообщения о событии	50
		Техника безопасности	
		Базовая информация	10
		Техника безопасности на рабочем месте	11
		Технологическая среда	10
		Требования к персоналу	10
		У	
		Указания по технике безопасности (ХА)	7
		Управление	46
		Устранение неисправностей	47
		Утилизация	61
		Ф	
		Фильтрация журнала событий	55
		Ц	
		Чтение измеренных значений	46
		Э	
		Эксплуатационная безопасность	11
		D	
		Device Viewer	60
		DeviceCare	38
		F	
		FieldCare	38
		Функции	38
		FV (переменная HART)	40
		P	
		PV (переменная HART)	40
		S	
		SV (переменная HART)	40

T	
TV (переменная HART)	40



71611702

www.addresses.endress.com
