



## Beknopte handleiding RN42

1-kanaals actieve scheider met 24 tot 230 V<sub>AC/DC</sub> breed bereik voedingsspanning voor de veilige scheiding van 0/4 tot 20 mA standaard signaalcircuits, HART-transparant

Deze beknopte handleiding is niet bedoeld als vervanging voor de bedieningshandleiding behorende bij het instrument.

Zie voor gedetailleerde informatie de bedieningshandleiding en andere documentatie.

Beschikbaar voor alle instrumentversies via:

- Internet: [www.endress.com/deviceviewer](http://www.endress.com/deviceviewer)
- Smartphone/tablet: Endress+Hauser bedieningsapp

## Veiligheidsinstructies

### Voorwaarden voor het personeel

Het personeel moet aan de volgende eisen voldoen:

- ▶ Opgeleide, gekwalificeerde specialisten moeten een relevante kwalificatie hebben voor deze specifieke functie en taak.
- ▶ Zijn geautoriseerd door de exploitant/eigenaar van de installatie.
- ▶ Zijn bekend met de nationale/plaatselijke regelgeving.
- ▶ Voor aanvang van de werkzaamheden: lees de instructies in het handboek en de aanvullende documentatie en de certificaten (afhankelijk van de applicatie) en begrijp deze.
- ▶ Volg de instructies op en voldoe aan de algemene voorschriften.

### Bedoeld gebruik

De actieve scheider wordt gebruikt voor de veilige scheiding van 0/4 ... 20 mA signaalcircuits. Een intrinsiekveilige versie is als optie leverbaar voor bedrijf in zone 2. Het instrument is ontwikkeld voor installatie op DIN-rails conform IEC 60715.

**Productaansprakelijkheid** De fabrikant aanvaardt geen verantwoordelijkheid voor schade die resulteert uit gebruik niet conform de bedoeling en het niet aanhouden van de instructies in deze handleiding.

### Bedrijfsveiligheid

Gevaar voor lichamenlijk letsel!

- ▶ Bedien het instrument alleen wanneer het in optimale technische conditie is, vrij van fouten en storingen.
- ▶ De operator is verantwoordelijk voor een storingsvrije werking van het instrument.

## Goederenontvangst en productidentificatie

### Goederenontvangst

Controleer het volgende bij de goederenontvangst:

- Zijn de bestelcodes op de pakbon en de productsticker hetzelfde?
- Zijn de goederen niet beschadigd?
- Komen de gegevens op de typeplaat overeen met de bestelinformatie op de pakbon?



Wanneer aan één van deze voorwaarden niet is voldaan, neem dan contact op met het verkoopkantoor van de fabrikant.

### Productidentificatie

De volgende mogelijkheden staan voor de identificatie van het instrument ter beschikking:

- Specificaties typeplaat
- Uitgebreide bestelcode met codering van de instrumentfuncties op de pakbon

*Naam en adres van de fabrikant*

### Explosiegevaarlijke omgeving

Om gevaar te voorkomen voor personen of de installatie indien het instrument wordt gebruikt in explosiegevaarlijke omgeving (bijv. explosiebeveiliging):

- ▶ Controleer de typeplaat teneinde te verifiëren of het bestelde instrument kan worden gebruikt in de betreffende explosiegevaarlijke omgeving.
- ▶ Houd de specificaties in de afzonderlijke aanvullende documentatie aan, welke een integraal onderdeel is van deze handleiding.

### Productveiligheid

Dit instrument is conform de laatste stand van de techniek bedrijfsveilig geconstrueerd en heeft de fabriek in veiligheidstechnisch optimale toestand verlaten.

### Montage-instructies

- De beschermingsklasse IP20 van het instrument is bedoeld voor een schone en droge omgeving.
- Stel het instrument niet bloot aan mechanische en/of thermische spanning die de gespecificeerde grenswaarden overschrijdt.
- Het instrument is bedoeld voor montage in een kast of soortgelijke behuizing. Het instrument mag alleen worden gebruikt als geïnstalleerd instrument.
- Als bescherming tegen mechanische of elektrische schade, moet het instrument worden geïnstalleerd in een passende behuizing met geschikte beschermingsklasse conform IEC/EN 60529.
- Het instrument voldoet aan de EMC-verordeningen voor de industriële sector.

Naam van de fabrikant:	Endress+Hauser Wetzer GmbH + Co. KG
Adres van de fabrikant:	Obere Wank 1, D-87484 Nesselwang
Model/type-aanduiding:	RN42

### Certificaten en goedkeuringen



Voor certificaten en goedkeuringen die gelden voor het instrument: zie de specificaties op de typeplaat



Goedkeuringsgerelateerde gegevens en documenten:  
[www.endress.com/deviceviewer](http://www.endress.com/deviceviewer) → (voer het serienummer in)

## Functionele veiligheid

Een SIL-versie van het instrument is als optie leverbaar. Het kan worden toegepast in veiligheidsuitrusting conform IEC 61508 tot SIL 2 (SC 3).

## Montage

### Montagevoorwaarden

#### Afmetingen

Breedte (B) x lengte (L) x hoogte (H) (met klemmen): 17,5 mm (0,69 in) x 116 mm (4,57 in) x 107,5 mm (4,23 in)

#### Montagelocatie

Het instrument is ontworpen voor installatie op 35 mm (1,38 in) DIN-rails conform IEC 60715 (TH35).

#### LET OP

- Bij gebruik in explosiegevaarlijke omgeving moeten de grenswaarden uit de certificaten en goedkeuringen worden aangehouden.

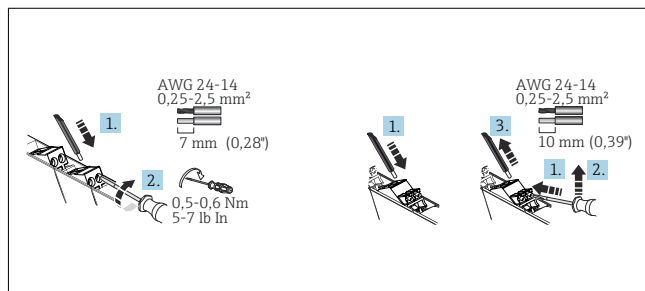
### Belangrijke omgevingscondities

Omgevingstemperatuur bereik	-40 ... 60 °C (-40 ... 140 °F)	Opslagtemperatuur	-40 ... 80 °C (-40 ... 176 °F)
Beschermingsklasse	IP 20	Overspanningscategorie	II

## Elektrische aansluiting

### Aansluitspecificaties

Een platte schroevendraaier is nodig om de elektrische verbinding met schroef- of insteekklemmen te maken.



1 Elektrische aansluiting met schroefklemmen (links) en insteekklemmen (rechts)

#### ⚠ VOORZICHTIG

#### Onherstelbare beschadiging van onderdelen van de elektronica

- Schakel de voedingsspanning uit voordat het instrument wordt geïnstalleerd en aangesloten.

#### LET OP

#### Onherstelbare beschadiging of storing van onderdelen van de elektronica

- ⚡ ESD - elektrostatische ontlading. Bescherm de klemmen en Hart-aansluitingen op het front tegen elektrostatische ontlading.
- Gebruik van een afgeschermde kabel wordt voor HART-communicatie geadviseerd. Let op het aardingsconcept van de installatie.

- Gebruik alleen koperen kabels met een minimale temperatuurspecificatie van 75 °C (167 °F) als verbindingkabel.

### Speciale aansluitinstructies

- Scheidingsapparatuur en circuitbeveiligingssystemen met passende AC- of DC-waarden moeten in de gebouwinstallatie zijn opgenomen.
- De schakelaar/voedingsscheider moet dicht bij de installatie worden gemonteerd en duidelijk worden gemarkeerd als uitschakelaar voor dit instrument.
- Een uitschakelaar (nominale stroom ≤ 10 A; uitschakelvermogen 6 kA; bijv. type B; goed bereikbaar) moet aanwezig zijn in de voedingskabel.

### Belangrijke aansluitgegevens



Zie het veiligheidshandboek FY01034K voor gebruik van het instrument in systemen met veiligheidsinstrumentatie conform IEC 61508.

Vervuilinggraad	2	Luchtvochtigheid	5 ... 95 %
Opstellingshoogte, versie explosiegevaarlijke omgeving	≤ 2 000 m (6 562 ft)	Opstellingshoogte, versie explosieveilige omgeving	≤ 4 000 m (13 123 ft)
		Isolatieklasse	Klasse II

### Installeren van een DIN-rail instrument

Het instrument kan in elke positie (horizontaal of verticaal) worden geïnstalleerd op de DIN-rail zonder afstand aan de zijkant tot naastgelegen instrumenten. Er is geen gereedschap nodig voor de installatie. Gebruik van beugels (type "WEW 35/1" of gelijkwaardig) op de DIN-rail wordt aanbevolen om het instrument te fixeren.



Wanneer verschillende instrumenten naast elkaar worden geïnstalleerd, is het van belang dat wordt gewaarborgd dat de maximale wandtemperatuur van de individuele instrumenten van 80 °C (176 °F) niet wordt overschreden. Indien dit niet kan worden gegarandeerd, moeten de instrumenten op een zodanige onderlinge afstand worden gemonteerd, dat voldoende koeling is gewaarborgd.

### Specificaties

#### Voedingsspanning<sup>1)</sup>

Voedingsspanning	24 ... 230 V <sub>AC/DC</sub> (-20% / +10%, 0/50/60 Hz)
Opgenomen vermogen	≤ 4,9 VA / 2,4 W (20 mA); ≤ 5 VA / 2,5 W (22 mA)
Vermogensverlies	≤ 2 W (20 mA); ≤ 2,1 W (22 mA)
Stroomverbruik bij 24 V <sub>DC</sub>	≤ 0,1 A (20 mA); ≤ 0,1 A (22 mA)
Stroomverbruik bij 230 V <sub>AC</sub>	≤ 0,02 A (20 mA); ≤ 0,02 A (22 mA)

- 1) De specificaties gelden voor het volgende bedrijfsscenario: ingang actief / uitgang actief / uitgang belasting 0 Ω. Wanneer externe spanningen worden aangesloten op de uitgang, kan het vermogensverlies in het instrument toenemen. Het vermogensverlies in het instrument kan worden verminderd door een externe uitgangsbelasting aan te sluiten.

### Ingangsspecificaties

Ingangssignaalbereik (bereikover-/onderschrijding)	0 ... 22 mA
Bedrijfsbereik, ingangssignaal	0/4 ... 20 mA
Transmitter voedingsspanning	≥ 16,5 V / (20 mA)

### Uitgangsspecificaties

Uitgangssignaalbereik (bereikover-/onderschrijding)	0 ... 22 mA
Bedrijfsbereik, uitgangssignaal	0/4 ... 20 mA
Overdracht	1:1 met ingangssignaal
Staprespons (10 ... 90 %)	≤ 1 ms
Belasting	≤ 500 Ω (voor actieve modus)
Overdraagbare communicatieprotocollen	HART

### Nauwkeurigheid

Overdrachtsfout max. (0 ... 20,5 mA)	< 0,1 % / van schaalwaarde (<20 μA)
Temperatuurcoëfficiënt	< 0,01 % /K

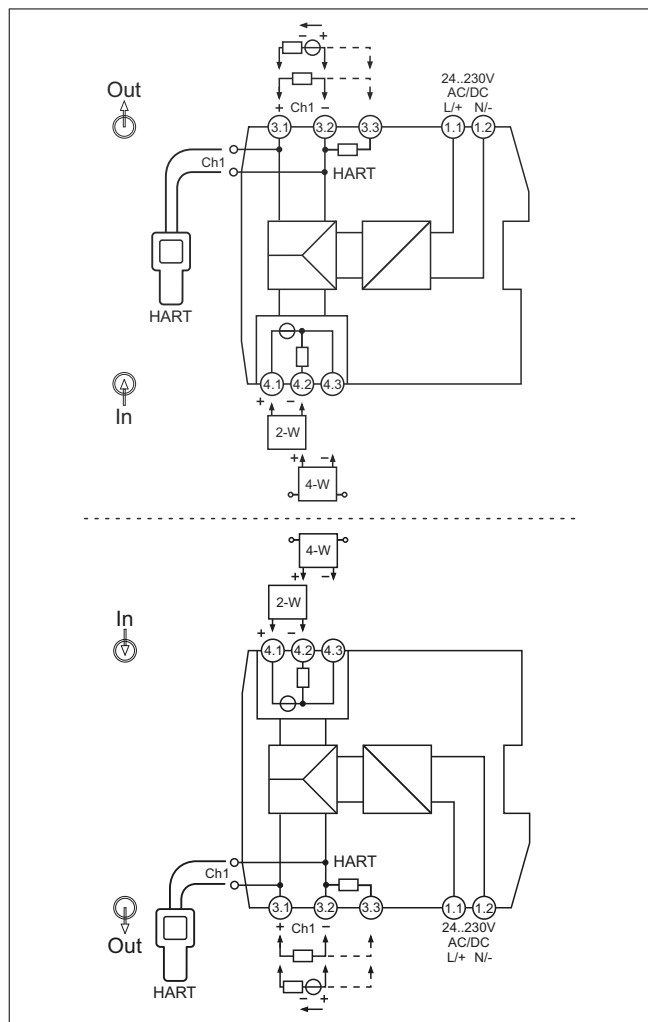
Galvanische scheiding

Voedingsspanning naar ingang/uitgang	Testspanning: 3 000 V <sub>AC</sub> 50 Hz, 1 min
Ingang naar uitgang	Testspanning: 1 500 V <sub>AC</sub> 50 Hz, 1 min



Zie voor gedetailleerde technische gegevens de bedieningshandleiding

Handleiding snelle bedrading



2 Klembezetting, boven: voedingsspanning boven; onder: voedingsspanning onder (optie)

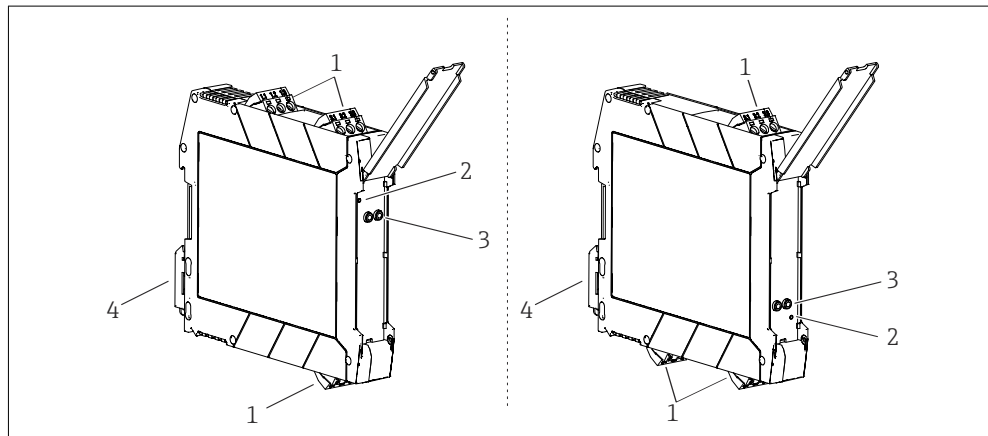


HART-communicators kunnen worden aangesloten op de HART-aansluitingen. Waarborg dat in het uitgangscircuit voldoende externe belasting aanwezig is ( $\geq 230 \Omega$ ). Wanneer de externe belasting niet voldoende is, kan een interne  $250 \Omega$  communicatieweerstand worden toegevoegd aan het meetcircuit via de alternatieve klembezetting (klem 3.3.) voor het gebruik van de HART-aansluitbussen.

Aansluiten van de voedingsspanning

De voeding wordt aangesloten op klemmen 1.1 en 1.2.

## Display- en bedieningselementen



3 Display- en bedieningselementen, links: voedingsspanning boven; rechts: voedingsspanning onder (optie)

- 1 Schroefklem of insteekklem
- 2 Groene LED "Aan", voedingsspanning
- 3 Aansluitingen voor HART-communicatie (kanaal 1)
- 4 DIN-railclip voor DIN-railmontage

### Lokale bediening

#### Hardware-instellingen/configuratie

Er zijn geen handmatige hardware-instellingen nodig op het instrument voor de inbedrijfname.

Let op de verschillende klembezettingen bij het aansluiten van 2/4-draads transmitters. Aan de uitgangszijde, wordt het aangesloten systeem gedetecteerd en er wordt automatisch geschakeld tussen de actieve en passieve modus.

### Onderhoud

Er zijn geen speciale onderhoudswerkzaamheden nodig voor het instrument.

#### Reiniging

Een schone, droge doek kan worden gebruikt om het instrument schoon te maken.