



Instrucțiuni succinte de utilizare RN42

Barieră activă cu 1 canal cu alimentare cu energie electrică cu gamă largă de la 24 până la 230 V_{c.a./c.c.} pentru separarea în siguranță a circuitelor standard de semnalizare de la 0/4 până la 20 mA, transparentă la HART

Aceste instrucțiuni de operare sintetizate nu înlocuiesc instrucțiunile de operare aferente dispozitivului.

Informații detaliate sunt furnizate în instrucțiunile de operare și alte documentații.

Disponibile pentru toate versiunile de dispozitiv prin:

- Internet: www.endress.com/deviceviewer
- Smartphone/Tabletă: aplicația Endress+Hauser Operations

Instrucțiuni de siguranță de bază

Cerințe pentru personal

Personalul trebuie să îndeplinească următoarele cerințe:

- ▶ Specialiștii instruiți calificați trebuie să aibă o calificare relevantă pentru această funcție și sarcină specifică.
- ▶ Sunt autorizați de către proprietarul/operatorul unității.
- ▶ Sunt familiarizați cu reglementările federale/naționale.
- ▶ Înainte de a începe activitatea, citiți și încercați să înțelegeți instrucțiunile din manual și din documentația suplimentară, precum și certificatele (în funcție de aplicație).
- ▶ Urmați instrucțiunile și respectați condițiile de bază.

Utilizarea prevăzută

Bariera activă este utilizată pentru izolarea sigură a circuitelor standard de semnalizare 0/4 la 20 mA. O versiune cu siguranță intrinsecă este disponibilă opțional pentru operare în Zona 2. Dispozitivul este conceput pentru a fi instalat pe șine DIN în conformitate cu IEC 60715.

Răspunderea pentru produs: Producătorul nu își asumă responsabilitatea pentru deteriorările care rezultă din utilizarea neprevăzută și din nerespectarea instrucțiunilor din acest manual.

Siguranță operațională

Pericol de rănire!

- ▶ Utilizați dispozitivul numai dacă acesta are o stare tehnică adecvată, fără erori și defecțiuni.
- ▶ Operatorul este responsabil pentru utilizarea fără interferențe a dispozitivului.

Recepția la livrare și identificarea produsului

Recepția la livrare

Verificați următoarele în timpul recepției la livrare:

- Codurile de comandă de pe bonul de livrare sunt identice cu cele de pe eticheta produsului?
- Bunurile sunt nedeteriorate?
- Corespund datele de pe plăcuța de identificare cu informațiile de comandă de pe nota de livrare?



Dacă nu este îndeplinită una dintre aceste condiții, contactați biroul de vânzări al producătorului.

Identificarea produsului

Pentru identificarea dispozitivului sunt disponibile următoarele opțiuni:

- Specificațiile de pe plăcuța de identificare
- Codul de comandă extins cu evidențierea caracteristicilor dispozitivului pe bonul de livrare

Zonă periculoasă

Pentru a elimina pericolul pentru persoane sau unitate atunci când dispozitivul este utilizat în zona periculoasă (de exemplu, protecție împotriva exploziei):

- ▶ Verificați plăcuța de identificare pentru a verifica dacă dispozitivul comandat poate fi utilizat conform destinației de utilizare în zona periculoasă.
- ▶ Respectați specificațiile din documentația suplimentară separată care face parte din prezentele instrucțiuni.

Siguranța produsului

Acest dispozitiv este conceput în conformitate cu buna practică tehnologică pentru a respecta cele mai moderne cerințe de siguranță; acesta a fost testat și a părăsit fabrica într-o stare care asigură funcționarea în condiții de siguranță.

Instrucțiuni de instalare

- Gradul de protecție IP20 al dispozitivului este conceput pentru un mediu curat și uscat.
- Nu expuneți dispozitivul la solicitări mecanice și/sau termice care depășesc limitele specificate.
- Dispozitivul este conceput pentru a fi instalat într-un dulap sau într-o carcasă similară. Dispozitivul poate fi acționat numai ca dispozitiv instalat.
- Pentru a asigura protecție împotriva deteriorării mecanice sau electrice, dispozitivul trebuie să fie instalat într-o carcasă potrivită cu un grad de protecție adecvat, în conformitate cu IEC/EN 60529.
- Dispozitivul îndeplinește reglementările CEM pentru sectorul industrial.

Numele și adresa producătorului

Numele producătorului:	Endress+Hauser Wetzler GmbH + Co. KG
Adresa producătorului:	Obere Wank 1, D-87484 Nesselwang
Referință model/tip:	RN42

Certificate și omologări



Pentru certificate și omologări valabile pentru dispozitiv: consultați datele de pe plăcuța de identificare



Date și documente legate de omologare:
www.endress.com/deviceviewer → (introduceți numărul de serie)

Siguranță funcțională

O versiune SIL a dispozitivului este disponibilă în mod opțional. Aceasta poate fi utilizată în echipamente de siguranță în conformitate cu standardul IEC 61508 până la SIL 2 (SC 3).

Montarea

Cerințe de montare

Dimensiunile

Lățime (B) x lungime (L) x înălțime (H) (cu borne): 17,5 mm (0,69 in) x 116 mm (4,57 in) x 107,5 mm (4,23 in)

Locație de montare

Dispozitivul este conceput pentru a fi instalat pe șine DIN de 35 mm (1,38 in) în conformitate cu IEC 60715 (TH35).

NOTĂ

- ▶ La utilizarea în zone periculoase, trebuie respectate valorile limită ale certificatelor și omologărilor.

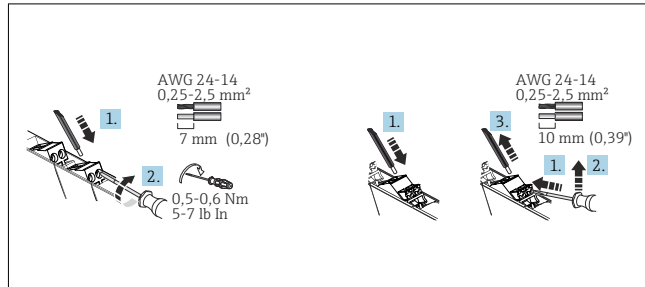
Condiții de mediu importante

Interval de temperatură ambientă	-40 la 60 °C (-40 la 140 °F)	Temperatură de depozitare	-40 la 80 °C (-40 la 176 °F)
Grad de protecție	IP 20	Categorie supratensiune	II

Conexiune electrică

Cerințe de conectare

Este necesară o șurubelniță cu cap plat pentru a stabili o conexiune electrică la bornele cu șurub sau la cele de tip push-in.



1 Conexiune electrică cu ajutorul bornelor cu șurub (stânga) și bornelor de tip push-in (dreapta)

⚠️ PRECAUȚIE

Distrugearea componentelor electronice

- ▶ Oprii alimentarea cu energie înainte de a instala și de a conecta dispozitivul.

NOTĂ

Distrugearea sau defectarea componentelor electronice

- ▶ ⚡ DES - descărcare electrostatică. Protejați de descărcări electrostatice bornele și prizele HART din față.
- ▶ Pentru comunicație HART se recomandă un cablu ecranat. Respectați conceptul de legare la pământ al instalației.

i Utilizați exclusiv cabluri din cupru cu o temperatură nominală minimă de 75 °C (167 °F) drept cabluri de conectare.

Instrucțiuni de conectare speciale

- În instalația clădirii trebuie să fie asigurată deconectarea cu ușurință a dispozitivelor și sistemelor de protecție a circuitelor auxiliare cu valori de c.a. sau c.c. corespunzătoare.
- Un comutator/disjunctor de putere trebuie asigurat aproape de dispozitiv și marcat clar ca unitate de deconectare pentru acest dispozitiv.
- Un disjunctor (curent nominal ≤ 10 A; capacitate de rupere 6 kA; de exemplu, tip B) trebuie să fie disponibil cu ușurință pentru linia de alimentare.



Consultați manualul privind siguranța FY01034K pentru utilizarea dispozitivului în sisteme dotate cu instrumente de siguranță în conformitate cu IEC 61508.

Grad de poluare	2	Umiditate	5 la 95 %
Altitudine de operare, versiune pentru zonă periculoasă	≤ 2 000 m (6 562 ft)	Altitudine de operare, versiune pentru zonă care nu prezintă pericol	≤ 4 000 m (13 123 ft)
		Clasa de izolație	Clasa II

Instalarea unui dispozitiv pe șină DIN

Dispozitivul poate fi instalat în orice poziție (orizontală sau verticală) pe șina DIN fără distanță laterală față de dispozitivele învecinate. Nu sunt necesare scule pentru instalare. Se recomandă utilizarea consolelor pentru capete (de tip WEW „35/1” sau similare) pe șina DIN ca suport de capăt pentru dispozitiv.



În cazul în care câteva dispozitive sunt instalate alăturat, este important să vă asigurați că nu se depășește temperatura maximă de 80 °C (176 °F) pe peretele lateral al dispozitivelor individuale. Dacă acest lucru nu poate fi garantat, montați dispozitivele la distanță unul de celălalt sau asigurați o răcire suficientă.

Date de conexiune importante

Caracteristici de performanță

Alimentare cu energie electrică¹⁾

Tensiune de alimentare	24 la 230 V _{ca/c.c.} (-20%/+10%, 0/50/60 Hz)
Consum de putere	≤ 4,9 VA / 2,4 W (20 mA); ≤ 5 VA / 2,5 W (22 mA)
Pierdere de putere	≤ 2 W (20 mA); ≤ 2,1 W (22 mA)
Consum de curent la 24 V _{DC}	≤ 0,1 A (20 mA); ≤ 0,1 A (22 mA)
Consum de curent la 230 V _{AC}	≤ 0,02 A (20 mA); ≤ 0,02 A (22 mA)

- 1) Datele sunt valabile pentru următorul scenariu de operare: intrare activă/ieșire activă/sarcină ieșire 0 Ω. Atunci când sunt conectate la ieșire tensiuni externe, poate crește pierderea de putere a dispozitivului. Pierderea de putere a dispozitivului poate fi redusă prin conectarea unei sarcini de ieșire externe.

Date de intrare

Interval semnal de intrare (depășire inferioară interval/depășire superioară interval)	0 la 22 mA
Interval de funcționare, semnal de intrare	0/4 la 20 mA
Tensiune de alimentare transmisiator	≥ 16,5 V / (20 mA)

Date de ieșire

Interval semnal de ieșire (depășire inferioară interval/depășire superioară interval)	0 la 22 mA
Interval de funcționare, semnal de ieșire	0/4 la 20 mA
Comportament la transmisie	În raport de 1:1 față de semnalul de intrare
Răspuns la etapă (10 la 90 %)	≤ 1 ms
Sarcină	≤ 500 Ω (pentru mod activ)
Protocoloale de comunicație transmisibile	HART

Precizie

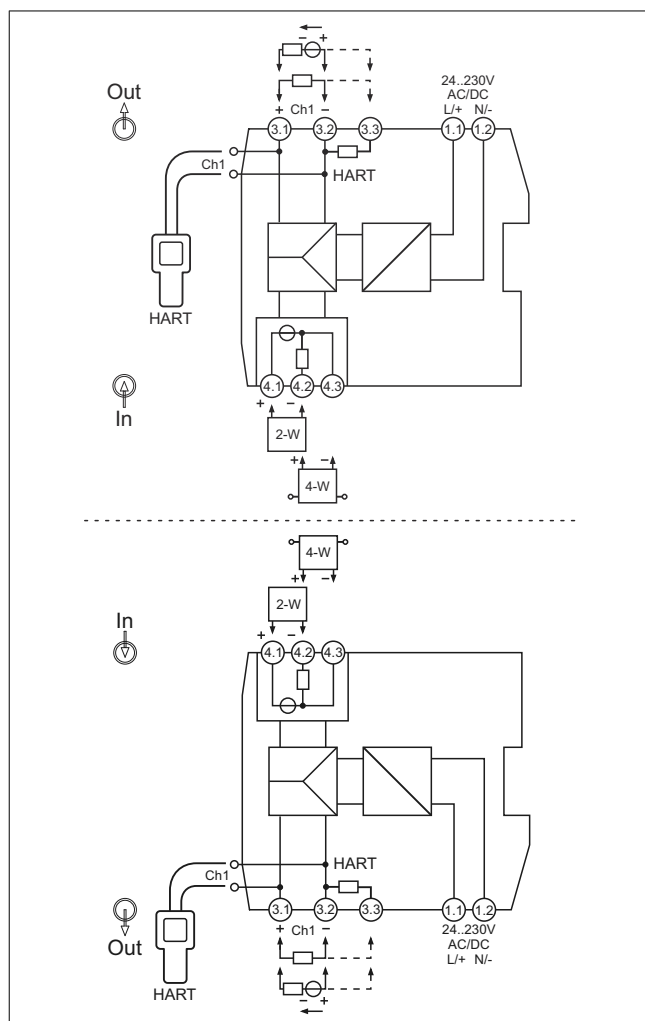
Eroare max. de transmisie (0 la 20,5 mA)	< 0,1 % / din valoarea maximă a scării de citire (< 20 μ A)
Coeficient de temperatură	< 0,01 % /K

Izolație galvanică

Alimentare cu energie electrică la intrare/ieșire	Tensiune de test: 3 000 V _{AC} 50 Hz, 1 min
De la intrare la ieșire	Tensiune de test: 1 500 V _{AC} 50 Hz, 1 min



Pentru date tehnice detaliate, consultați Instrucțiunile de operare

Ghid de cablare rapidă

2 Alocarea bornelor, sus: alimentare cu energie electrică sus; jos: alimentare cu energie electrică jos (opțional)

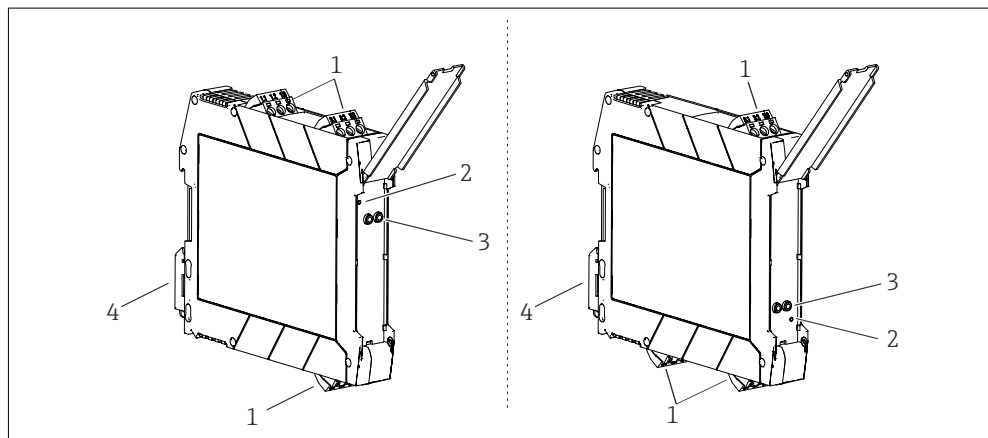


Comunicatorii HART pot fi conectați la prize de conectare HART. Asigurați-vă că există o sarcină externă adecvată ($\geq 230 \Omega$) în circuitul de ieșire. Dacă sarcina externă nu este suficientă, se poate adăuga o rezistență internă pentru comunicații 250 Ω la bucla de măsurare prin alocarea bornelor alternative (borna 3.3.) în vederea utilizării prizelor de conectare HART.

Conectarea tensiunii de alimentare

Energia electrică este furnizată prin bornele 1.1 și 1.2.

Afișaj și elemente de operare



3 Afișaj și elemente de operare, stânga: alimentare cu energie electrică sus; dreapta: alimentare cu energie electrică jos (opțional)

- 1 Bornă cu șurub cu fișă sau de tip push-in
- 2 LED verde „On” (Pornit), alimentare cu energie electrică
- 3 Prize de conectare pentru comunicație HART (canalul 1)
- 4 Clemă șină DIN pentru montare pe șină DIN

Operare locală

Setările/configurarea hardware-ului

Nu sunt necesare setări manuale ale hardware-ului la nivelul dispozitivului pentru punerea în funcțiune.

Trebuie acordată atenție la alocarea diferitelor borne la conectarea transmițătoarelor cu 2/4 fire. Pe partea de ieșire, este detectat sistemul conectat și are loc comutarea automată între modul activ și pasiv.

Întreținere

Nu sunt necesare operații speciale de întreținere pentru dispozitiv.

Curățare

Dispozitivul poate fi curățat cu o lavetă curată și uscată.