

사용 설명서 요약

Micropilot FMR60B

Free Space 레이다
HART



본 사용 설명서(요약본)는 계기 사용 설명서를 대체하지 않습니다.

자세한 정보는 사용 설명서와 기타 문서를 참조하십시오.

모든 계기 버전에 대해 제공:

- 인터넷: www.endress.com/deviceviewer
- 스마트폰/태블릿: Endress+Hauser Operations App



A0023555

목차

1	기호	4
1.1	안전 기호	4
1.2	특정 정보 및 그래픽 관련 기호	4
2	작업자 요건	5
3	용도	5
4	작업장 안전	6
5	작동 안전	6
6	제품 안전	6
7	입고 승인	6
8	제품 식별	7
8.1	명판	7
8.2	제조사 주소	7
9	보관 및 운송	8
9.1	보관 조건	8
9.2	측정 포인트로 제품 운반	8
10	설치	8
10.1	일반 지침	8
10.2	설치 요구사항	9
10.3	계기 설치	11
10.4	설치 후 점검	15
11	전기 연결	15
11.1	연결 요구사항	15
11.2	계기 연결	18
11.3	방진방수 등급 보장	24
11.4	연결 후 점검	24
12	작동 옵션	25
12.1	작동 옵션 개요	25
12.2	HART 기판의 작동 키 및 DIP 스위치	25
12.3	작업 메뉴의 구조 및 기능	25
12.4	로컬 디스플레이를 이용한 작업 메뉴 액세스	26
12.5	작업 도구를 이용한 작업 메뉴 액세스	28
12.6	DeviceCare	28
12.7	FieldCare	28
13	시운전	29
13.1	준비	29
13.2	기능 점검	29
13.3	FieldCare 및 DeviceCare를 통한 연결 설정	30
13.4	소프트웨어를 통한 계기 주소 설정	31
13.5	언어 설정	31
13.6	계기 구성	32

1 기호

1.1 안전 기호



위험
위험 상황을 알리는 기호입니다. 이 상황을 방지하지 못하면 심각한 인명 피해가 발생할 수 있습니다.



경고
위험 상황을 알리는 기호입니다. 이 상황을 방지하지 못하면 심각한 인명 피해가 발생할 수 있습니다.



주의
위험 상황을 알리는 기호입니다. 이 상황을 방지하지 못하면 경미한 부상이나 중상을 당할 수 있습니다.



주의
신체적 상해가 발생하지 않는 과정 및 기타 요인에 대해 알려주는 기호입니다.

1.2 특정 정보 및 그래픽 관련 기호



허용
허용된 절차, 프로세스 또는 작업입니다.



우선
우선 순위가 높은 절차, 프로세스 또는 작업입니다.



금지
금지된 절차, 프로세스 또는 작업입니다.



팁
추가 정보를 알려줍니다.



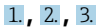
설명서 참조



그래픽 참조



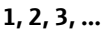
따라야 할 주의 사항 또는 개별 단계



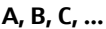
1, 2, 3
일련의 단계



한 단계의 결과



1, 2, 3, ...
항목 번호



A, B, C, ...
보기



안전 지침
해당 사용 설명서의 안전 지침을 준수하십시오.

2 작업자 요건

작업자는 다음과 같은 작업별 요건을 충족해야 합니다.

- ▶ 일정 교육을 받은 전문가가 기능 및 작업에 대한 자격을 보유해야 합니다.
- ▶ 플랜트 소유자/오퍼레이터의 승인을 받아야 합니다.
- ▶ 관련 규정을 숙지해야 합니다.
- ▶ 작업을 시작하기 전에 작업 내용에 따라 사용 설명서 및 보조 문서와 인증서에 나오는 지침을 읽고 숙지해야 합니다.
- ▶ 지침을 따르고 일반 정책을 준수해야 합니다.

3 용도

용도 및 유체

이 사용 설명서에서 설명하는 계기는 액체, 페이스트 및 슬러지의 레벨을 비접촉식으로 연속 측정하는 용도로 사용해야 합니다. 계기의 작동 주파수가 약 80 GHz, 최대 방사 피크 전력이 6.3 mW 그리고 평균 출력 전력이 63 μ W이기 때문에 밀폐된 금속 탱크 밖에서의 무제한 사용도 허용됩니다(예: 침전조 위 또는 개수로). 작동 시 인간과 동물에게 어떠한 위험도 주지 않습니다.

이 계기는 "기술 정보"에 명시된 제한 값과 사용 설명서 및 추가 문서에 명시된 조건을 준수할 경우에 다음 측정용으로만 사용할 수 있습니다.

- ▶ 측정 프로세스 변수: 레벨, 거리, 신호 강도
- ▶ 계산 프로세스 변수: 임의 모양 탱크의 부피 또는 질량; 측정 duct 또는 수로를 통과하는 유량(선형화 기능을 통해 레벨로부터 계산)

계기가 작동 시간 동안 올바른 상태를 유지하게 하려면 다음과 같이 하십시오.

- ▶ 프로세스 유체에 닿는 재질이 충분한 저항성을 갖는 유체에만 계기를 사용하십시오.
- ▶ "기술 정보"의 제한 값을 준수하십시오.

잘못된 사용

지정되지 않은 용도로 사용하여 발생하는 손상에 대해서는 제조사가 책임을 지지 않습니다.

기계적 손상 방지:

- ▶ 뺏쪽하거나 단단한 물체로 계기 표면을 건드리거나 청소하지 마십시오.

경계 사례 분류:

- ▶ 특수한 유체와 세정액의 경우 Endress+Hauser는 유체에 닿는 재질의 내부식성을 확인하는 데 도움을 줄 수 있지만, 어떠한 보증이나 책임도 부담하지 않습니다.

잔존 위험

프로세스로부터의 열 전달과 전자 장치 내의 전력 손실 때문에 전자 장치 하우징과 하우징에 포함된 어셈블리(예: 디스플레이 모듈, 메인 전자 모듈 및 I/O 전자 모듈)의 온도가 80 °C (176 °F)까지 상승할 수 있습니다. 작동 중에 센서 온도가 유체 온도에 가깝게 상승할 수 있습니다.

표면 접촉으로 인한 화상 위험!

- ▶ 액체의 온도가 상승하면 접촉면에 화상 방지 조치를 하십시오.

4 **작업장 안전**

계기 작업 시:

- ▶ 국가 규정에 따라 필수 개인 보호 장비를 착용하십시오.
- ▶ 계기를 연결하기 전에 공급 전압 연결을 해제하십시오.

5 **작동 안전**

부상 위험이 있습니다!

- ▶ 기술적 조건이 적절하고 오류와 결함이 없는 경우에만 계기를 작동하십시오.
- ▶ 계기의 무간섭 작동은 오퍼레이터의 책임입니다.

방폭 지역

계기를 승인이 필요한 부분에서 사용할 때(예: 방폭, 압력 장비 안전) 사람과 시설에 대한 위험을 방지하려면 다음과 같이 하십시오.

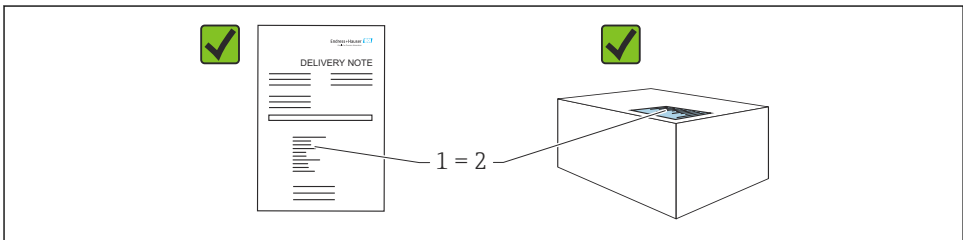
- ▶ 주문한 계기가 승인이 필요한 부분에서 지정된 용도로 사용할 수 있는지 확인하려면 명판을 확인하십시오.
- ▶ 이 설명서의 필수 요소인 별도의 보조 문서에 명시된 사양을 준수하십시오.

6 **제품 안전**

이 계기는 최신 안전 요건을 준수하도록 설계되었고, 테스트를 받았으며, 안전하게 작동할 수 있는 상태로 출고되었습니다.

일반 안전 기준 및 법적 요건을 충족합니다. 기기별 EC 적합성 선언에 나온 EC 지침도 준수합니다. Endress+Hauser는 이를 확인하는 CE 마크를 계기에 부착합니다.

7 **입고 승인**



A0016870

입고 승인 중 다음 사항을 확인하십시오.

- 납품서 (1)의 주문 코드와 제품 스티커 (2)의 주문 코드가 일치합니까?
- 제품이 손상되지 않았습니까?
- 명판의 데이터가 주문 사양 및 납품서와 일치합니까?
- 문서가 제공됩니까?
- 필요한 경우(명판 참조) 안전 지침(XA)이 제공됩니까?



이러한 조건들 중 하나라도 충족되지 않으면 제조사 세일즈 센터로 문의하십시오.

8 제품 식별

계기 식별을 위해 다음 옵션을 사용할 수 있습니다.

- 명판 사양
 - 납품서의 확장 주문 코드와 계기 기능 내역
- ▶ Device Viewer(www.endress.com/deviceviewer): 명판의 일련 번호를 입력하십시오.
- ↳ 계기에 관한 모든 정보가 표시됩니다.
- ▶ Endress+Hauser Operations 앱: 명판에 표시된 일련 번호를 입력하거나 명판의 2D 매트릭스 코드를 스캔하십시오.
- ↳ 계기에 관한 모든 정보가 표시됩니다.

8.1 명판

법에서 요구하고 계기와 관련된 정보가 명판에 표시됩니다.

- 제조사
- 주문 번호, 확장 주문 코드, 일련 번호
- 기술 정보, 방진방수 등급
- 펌웨어 버전, 하드웨어 버전
- 승인 관련 정보, 안전 지침서(XA) 참조
- 데이터 매트릭스 코드(계기 정보)

8.2 제조사 주소

Endress+Hauser SE+Co. KG
 Hauptstraße 1
 79689 Maulburg, Germany
 제조 장소: 명판을 참조하십시오.

9 보관 및 운송

9.1 보관 조건

- 배송 시 포장 사용
- 깨끗하고 건조한 상태에서 계기를 보관하고 충격으로 인한 손상으로부터 보호하십시오.

9.1.1 보관 온도 범위

기술 정보를 참조하십시오.

9.2 측정 포인트로 제품 운반

⚠ 경고

잘못된 운반입니다!

하우징 또는 센서가 손상되거나 떨어질 수 있습니다. 부상 위험!

- ▶ 계기를 원래 포장에 담거나 프로세스 연결부를 잡고서 측정 포인트로 운반하십시오.
- ▶ 항상 인양 장비(슬링, 아이 등)를 프로세스 연결부에 고정하고 전자 장치 하우징이나 센서를 잡고 계기를 들어 올리지 마십시오. 계기가 기울어지거나 미끄러지지 않도록 계기의 무게 중심에 주의하십시오.

10 설치

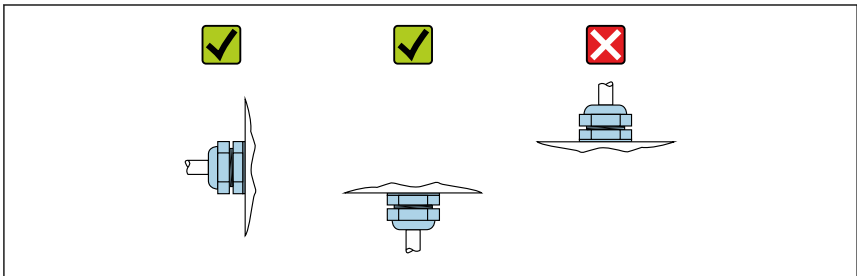
10.1 일반 지침

⚠ 경고

습한 환경에서 기기를 열면 보호 등급이 손실될 수 있습니다.

- ▶ 건조한 환경에서만 기기를 여십시오!

1. 케이블 인입구가 위쪽을 향하지 않도록 계기를 설치하거나 하우징을 돌리십시오.

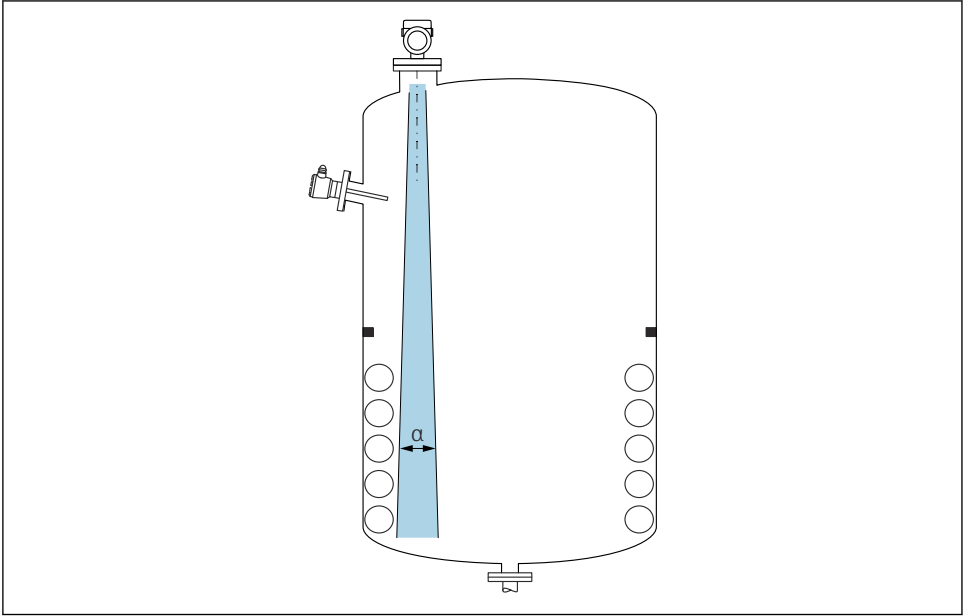


A0029263

2. 항상 하우징 커버와 케이블 인입구를 단단히 조이십시오.
3. 케이블 인입구를 반대로 조이십시오.
4. 케이블을 배치할 때 아래로 늘어뜨려야 합니다.

10.2 설치 요구사항

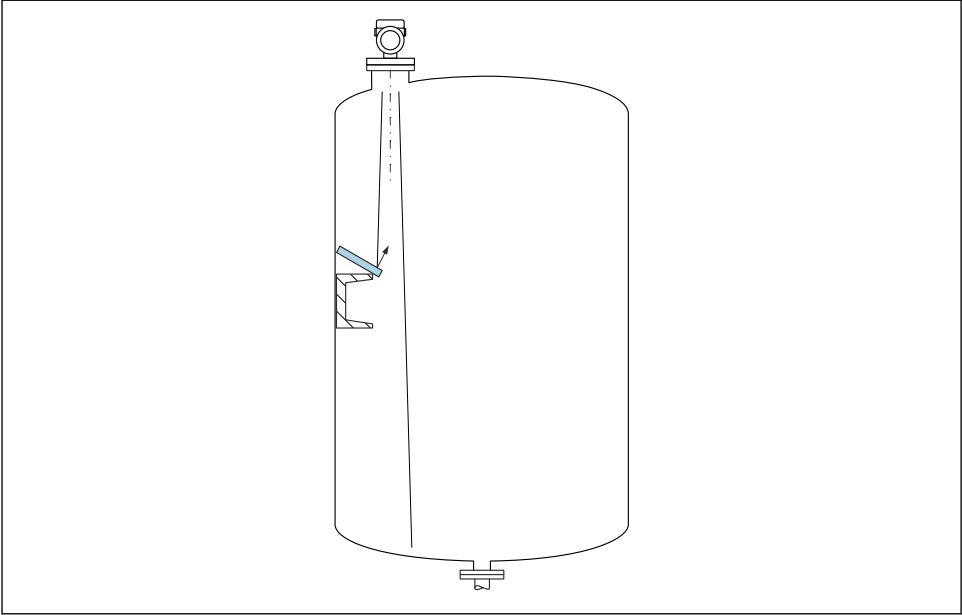
10.2.1 내부 용기 피팅



A0031777

신호 빔의 내부 피팅(포인트 레벨 스위치, 온도 센서, 스트럿, 진공 링, 가열 코일, 구조물 등)은 피하십시오. 빔 각도 α 에 주의하십시오.

10.2.2 간섭 반향방지



A0031813

레이다 신호를 산란시키기 위해 금속 디플렉터 플레이트를 비스듬히 설치하면 간섭 반향을 방지할 수 있습니다.

10.2.3 안테나 축의 수직 정렬

안테나를 제품 표면에 수직으로 맞춥니다.

i 안테나를 제품에 수직으로 설치하지 않으면 안테나의 최대 범위가 감소하거나 추가적인 간섭 신호가 발생할 수 있습니다.

10.2.4 안테나의 방사형 정렬

방향 특성을 기준으로 안테나의 방사형 정렬은 필요하지 않습니다.

10.2.5 최적화 옵션

매핑

간섭 반향을 전자적으로 억제해 측정을 최적화할 수 있습니다.

거리 확인 파라미터를 참조하십시오.

10.3 계기 설치

10.3.1 캡슐화 안테나, PVDF40 mm (1.5 in)

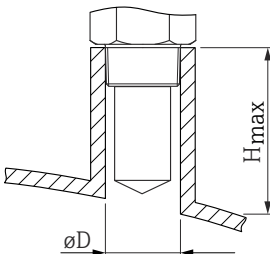
나사 연결부 관련 정보

- 조일 때 육각 볼트만 돌리십시오.
- 공구: 단구 렌치 50 mm
- 최대 허용 토크: 30 Nm (22 lbf ft)

설치 노즐 정보

최대 노즐 길이 H_{max} 는 노즐 직경 D 에 따라 달라집니다.

노즐 직경 D 에 따른 최대 노즐 길이 H_{max}

	ΦD	H_{max}
	50~80 mm (2~3.2 in)	600 mm (24 in)
	80~100 mm (3.2~4 in)	1 000 mm (24 in)
	100~150 mm (4~6 in)	1 250 mm (50 in)
	≥ 150 mm (6 in)	1 850 mm (74 in)

i 노즐이 더 길면 측정 성능이 저하됩니다.

다음에 주의하십시오.

- 노즐 끝이 매끄럽고 버가 없어야 합니다.
- 노즐 모서리는 둥근 형태여야 합니다.
- 매핑을 수행해야 합니다.
- 표에 명시된 것보다 더 높은 노즐을 사용할 경우 제조사 지원 부서에 문의하십시오.

10.3.2 드립오프 안테나 PTFE 50 mm (2 in)

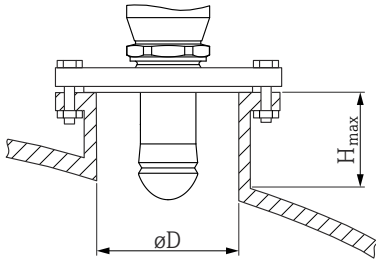
나사 연결부 관련 정보

- 조일 때 육각 볼트만 돌리십시오.
- 공구: 단구 렌치 55 mm
- 최대 허용 토크: 50 Nm (36 lbf ft)

설치 노즐 정보

최대 노즐 길이 H_{max} 는 노즐 직경 D 에 따라 달라집니다.

노즐 직경 D에 따른 최대 노즐 길이 H_{max}

	ϕD	H_{max}
	50~80 mm (2~3.2 in)	750 mm (30 in)
	80~100 mm (3.2~4 in)	1 150 mm (46 in)
	100~150 mm (4~6 in)	1 450 mm (58 in)
	≥ 150 mm (6 in)	2 200 mm (88 in)

i 노즐이 더 길면 측정 성능이 저하됩니다.

다음에 주의하십시오.

- 노즐 끝이 매끄럽고 버가 없어야 합니다.
- 노즐 모서리는 둥근 형태여야 합니다.
- 매핑을 수행해야 합니다.
- 표에 명시된 것보다 더 높은 노즐을 사용할 경우 제조사 지원 부서에 문의하십시오.

10.3.3 통합 안테나, PEEK 20 mm (0.75 in)

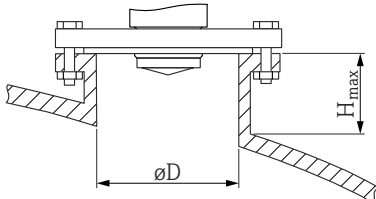
나사 연결부 관련 정보

- 조일 때 육각 볼트만 돌리십시오.
- 공구: 단구 렌치 36 mm
- 최대 허용 토크: 50 Nm (36 lbf ft)

설치 노즐 정보

최대 노즐 길이 H_{max} 는 노즐 직경 D에 따라 달라집니다.

노즐 직경 D에 따른 최대 노즐 길이 H_{max}

	ϕD	H_{max}
	40~50 mm (1.6~2 in)	200 mm (8 in)
	50~80 mm (2~3.2 in)	300 mm (12 in)
	80~100 mm (3.2~4 in)	450 mm (18 in)

	ØD	H _{max}
	100~150 mm (4~6 in)	550 mm (22 in)
	≥ 150 mm (6 in)	850 mm (34 in)

i 노즐이 더 길면 측정 성능이 저하됩니다.

다음에 주의하십시오.

- 노즐 끝이 매끄럽고 버가 없어야 합니다.
- 노즐 모서리는 둥근 형태여야 합니다.
- 매핑을 수행해야 합니다.
- 표에 명시된 것보다 더 높은 노즐을 사용할 경우 제조사 지원 부서에 문의하십시오.

10.3.4 통합 안테나, PEEK 40 mm (1.5 in)

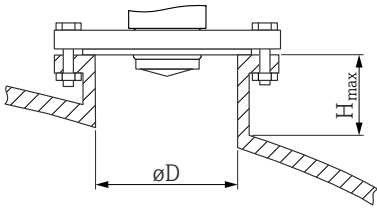
나사 연결부 관련 정보

- 조일 때 육각 볼트만 돌리십시오.
- 공구: 단구 렌치 55 mm
- 최대 허용 토크: 50 Nm (36 lbf ft)

설치 노즐 정보

최대 노즐 길이 H_{max}는 노즐 직경 D에 따라 달라집니다.

노즐 직경 D에 따른 최대 노즐 길이 H_{max}

	ØD	H _{max}
	40~50 mm (1.6~2 in)	400 mm (16 in)
	50~80 mm (2~3.2 in)	550 mm (22 in)
	80~100 mm (3.2~4 in)	850 mm (34 in)
	100~150 mm (4~6 in)	1050 mm (42 in)
	≥150 mm (6 in)	1600 mm (64 in)

i 노즐이 더 길면 측정 성능이 저하됩니다.

다음에 주의하십시오.

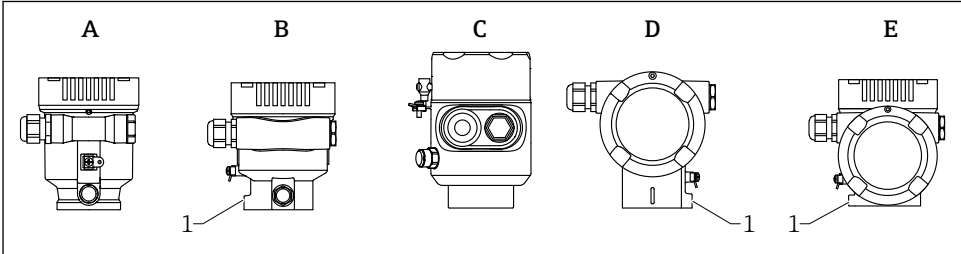
- 노즐 끝이 매끄럽고 버가 없어야 합니다.
- 노즐 모서리는 둥근 형태여야 합니다.
- 매핑을 수행해야 합니다.
- 표에 명시된 것보다 더 높은 노즐을 사용할 경우 제조사 지원 부서에 문의하십시오.

10.3.5 하우징 회전

잠금 나사를 풀어 하우징을 최대 380° 회전할 수 있습니다.

장점

- 최적의 하우징 정렬로 설치가 쉬움
- 쉽게 접근할 수 있는 계기
- 최적의 로컬 디스플레이 가독성(옵션)



A0046660

- A 플라스틱 단일 격벽 하우징(잠금 나사 없음)
 B 알루미늄 단일 격벽 하우징
 C 단일 격벽 하우징, 316L, 위생(잠금 나사 없음)
 D 이중 격벽 하우징
 E 이중 격벽 하우징, L자형
 1 잠금 나사

주의

하우징을 완전히 풀 수 없습니다.

- ▶ 외부 잠금 나사를 최대 1.5바퀴 푸십시오. 나사를 (나사 고정점을 넘어서) 너무 많이 풀거나 완전히 풀면 작은 부품(카운터 디스크)이 느슨해져 빠질 수 있습니다.
- ▶ 고정 나사(육각 소켓 4 mm (0.16 in))를 최대 3.5 Nm (2.58 lbf ft) ± 0.3 Nm (0.22 lbf ft)으로 조이십시오.

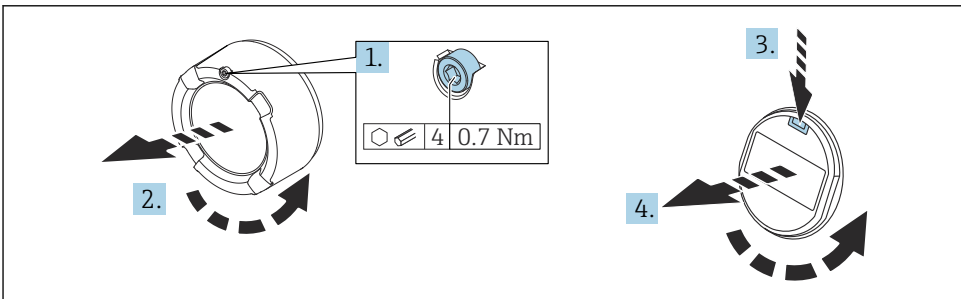
10.3.6 디스플레이 모듈 회전

⚠ 경고

전원이 켜져 있습니다!

감전/폭발 위험이 있습니다!

- ▶ 계기를 열기 전에 전원을 끄십시오.



A0038224

1. 육각 렌치를 사용해 전자 파트 커버의 커버 잠금 장치 나사를 푸십시오.
2. 트랜스미터 하우징에서 전자 파트 커버를 풀고 커버 씬을 점검하십시오.
3. 해제 장치를 누르고 디스플레이 모듈을 제거하십시오.
4. 디스플레이 모듈을 원하는 위치로 돌리십시오(각 방향으로 최대 $4 \times 90^\circ$). 딸깍 소리가 날 때까지 디스플레이 모듈을 전자 파트의 원하는 위치에 장착하십시오. 전자 파트 커버를 트랜스미터 하우징에 다시 고정하십시오. 육각 렌치를 사용해 커버 잠금 장치 나사를 조이십시오(0.7 Nm (0.52 lbf ft)/0.2 Nm (0.15 lbf ft)).

10.3.7 하우징 커버 닫기

주의

오물로 인한 나사 및 하우징 손상!

- ▶ 커버 및 하우징 나사에서 오물(예: 모래)을 제거하십시오.
- ▶ 커버를 닫을 때 잘 닫히지 않으면 나사에 오물이 있는지 확인하고 청소하십시오.



하우징 나사

전자장치와 연결부의 나사에는 마찰 방지 코팅이 적용되었을 수 있습니다. 모든 하우징 재질에는 다음이 적용됩니다.

- ☒ 하우징 나사를 윤활하지 마십시오.

10.4 설치 후 점검

- 계기 손상이 있습니까(육안 검사)?
- 측정 포인트 식별 및 라벨이 올바릅니까(육안 검사)?
- 계기가 수분과 직사광선으로부터 보호되고 있습니까?
- 고정 나사와 커버 잠금 장치를 단단히 조였습니까?
- 계기가 측정 포인트 사양을 준수합니까?

예:

- 프로세스 온도
- 프로세스 압력
- 외기 온도
- 측정 범위

11 전기 연결

11.1 연결 요구사항

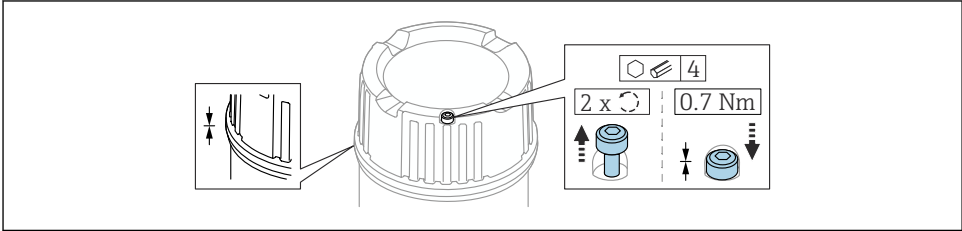
11.1.1 고정 나사가 있는 커버

계기를 특정 방폭 타입의 방폭 지역에서 사용하는 경우 고정 나사를 사용해 커버를 밀봉합니다.

주의

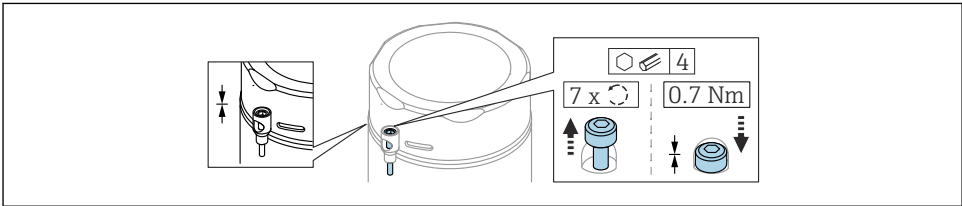
고정 나사가 올바르게 위치하지 않으면 커버가 완전히 밀봉되지 않습니다.

- ▶ 커버를 여십시오. 나사가 떨어지지 않도록 커버 잠금장치의 나사를 최대 2번만 푸십시오. 커버를 설치하고 커버 씌울 확인하십시오.
- ▶ 커버를 닫으십시오. 고정 나사가 올바르게 위치하는지 확인하면서 커버를 하우징에 단단히 조이십시오. 커버와 하우징 사이에 유격이 있으면 안 됩니다.



A0039520

☞ 1 고정 나사가 있는 커버

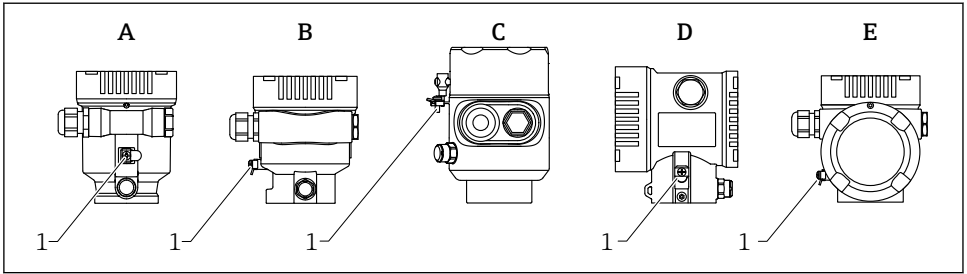


A0050983

☞ 2 커버와 고정 나사; 위생 하우징(분진 방폭만 해당)

11.1.2 등전위화

계기의 보호 접지를 연결하면 안 됩니다. 필요한 경우 계기를 연결하기 전에 트랜스미터의 외부 접지 단자에 등전위선을 연결할 수 있습니다.



A0046583

- A 단일 격벽 하우징, 플라스틱
- B 단일 격벽 하우징, 알루미늄
- C 단일 격벽 하우징, 316L 위생(Ex 계기)
- D 이중 격벽 하우징
- E 이중 격벽 하우징, L자형
- 1 등전위선 연결용 접지 단자

⚠ 경고

폭발 위험!

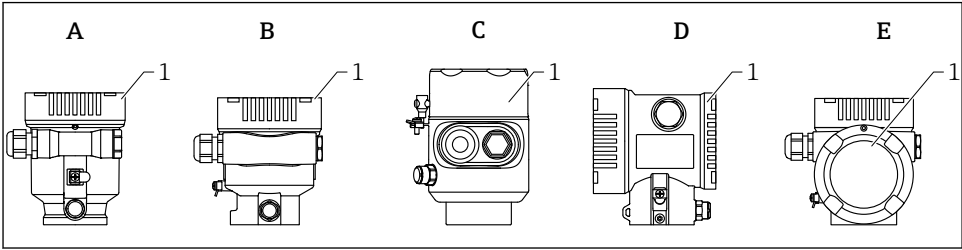
▶ 안전 지침은 방폭 지역 애플리케이션에 관한 별도의 문서를 참조하십시오.



최적의 전자파 적합성을 위해서는

- 등전위선을 최대한 짧게 유지하십시오.
- 최소 2.5 mm² (14 AWG)의 단면적을 준수하십시오.

11.2 계기 연결



A0046659

- A 플라스틱 단일 격벽 하우징
- B 알루미늄 단일 격벽 하우징
- C 단일 격벽 하우징, 316L 위생
- D 이중 격벽 하우징
- E 이중 격벽 하우징, L자형
- 1 연결부 커버

i 단일 격벽 하우징, 316L 위생 및 도관 글랜드가 있는 계기는 EOL(End-Of-Line) 계기로 연결해야 합니다. 하나의 도관 인입구만 사용할 수 있습니다.

i **하우징 나사**
전자장치와 연결부의 나사에는 마찰 방지 코팅이 적용되었을 수 있습니다. 모든 하우징 재질에는 다음이 적용됩니다.
⊗ 하우징 나사를 윤활하지 마십시오.

11.2.1 공급 전압

공급 전압은 선택한 계기 승인 유형에 따라 다릅니다.

비방폭, Ex d, Ex e	10.5~35 V _{DC}
Ex i	10.5~30 V _{DC}
공칭 전류	4~20 mA

i 테스트를 통해 전원 유닛이 안전 요건(예: PELV, SELV, Class 2)을 충족하고 관련 프로토콜 사양을 준수하는지 확인하십시오.

IEC/EN61010-1에 따라 적절한 회로 차단기를 계기에 제공해야 합니다.

11.2.2 케이블 사양

정격 단면적

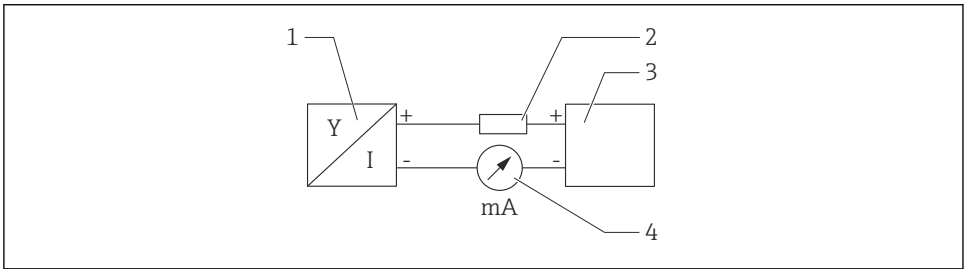
- 공급 전압
 - 0.5~2.5 mm² (20~13 AWG)
- 케이블 차폐의 보호 접지 또는 접지
 - > 1 mm² (17 AWG)
- 외부 접지 단자
 - 0.5~4 mm² (20~12 AWG)

케이블 외경

케이블 외경은 사용 중인 케이블 글랜드에 따라 달라집니다.

- 커플링, 플라스틱:
ø5~10 mm (0.2~0.38 in)
- 커플링, 니켈 도금 황동:
ø7~10.5 mm (0.28~0.41 in)
- 커플링, 스테인리스강:
ø7~12 mm (0.28~0.47 in)

11.2.3 4~20 mA HART



A0028908

3 HART 연결 계통도

- 1 HART 통신 지원 계기
- 2 HART 통신 저항기
- 3 전원 공급
- 4 밀티미터 또는 전류계

i 저 임피던스 전원 공급 장치의 경우 신호선에 250 Ω의 HART 통신 저항이 항상 필요합니다.

전압 강하를 고려하십시오.

250 Ω 통신 저항기의 경우 최대 6 V

11.2.4 과전압 보호

과전압 보호 기능은 제품 구조를 통해 "장착된 액세서리"로 옵션으로 주문할 수 있습니다.

과전압 보호 기능(옵션)이 없는 계기

이 계기는 제품 표준 IEC / DIN EN 61326-1(표 2 산업 환경)의 요건을 충족합니다.

포트 유형(DC 전원 공급, 입력/출력 포트)에 따라 과도 전압(서지)에 대해 IEC / DIN EN 61326-1에 따른 다양한 테스트 레벨이 적용됩니다(IEC / DIN EN 61000-4-5 서지). DC 전원 포트 및 입력/출력 포트의 테스트 레벨은 1000 V 지락 전압입니다.

과전압 보호 기능(옵션)이 있는 계기

- 방전 개시 전압: 최소 400 V_{DC}
- IEC / DIN EN 60079-14 12.3조(IEC / DIN EN 60060-1 7장)에 따라 테스트
- 공칭 방전 전류: 10 kA

주의**계기 손상 위험**

- ▶ 항상 통합 과전압 보호 기능과 함께 계기를 접지하십시오.

과전압 카테고리

과전압 카테고리 II

11.2.5 배선**⚠ 경고****공급 전압이 연결되어 있을 수 있습니다!**

감전/폭발 위험이 있습니다!

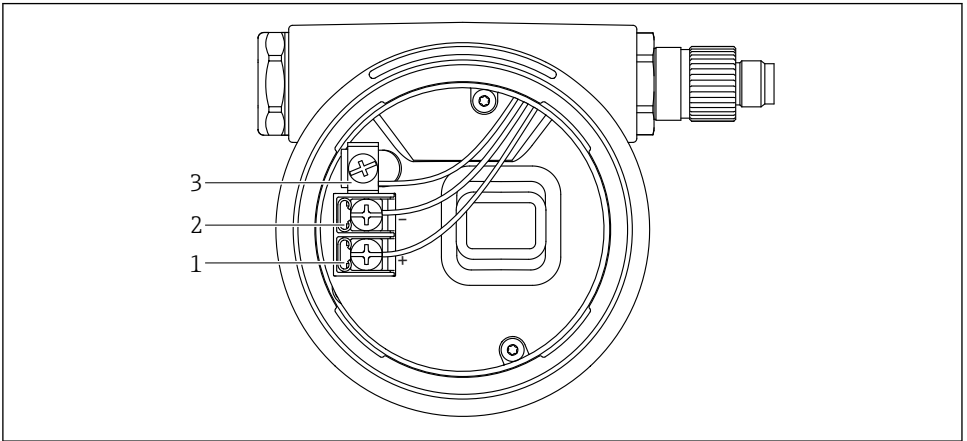
- ▶ 방폭 지역에서 계기를 사용할 경우 안전 지침(XA)에 명시된 국가 표준과 사양을 준수하십시오. 지정된 케이블 글랜드를 사용해야 합니다.
- ▶ 공급 전압이 명판의 사양과 일치해야 합니다.
- ▶ 계기를 연결하기 전에 공급 전압 연결을 해제하십시오.
- ▶ 필요한 경우 전원 공급선을 연결하기 전에 계기의 외부 접지 단자에 등전위선을 연결할 수 있습니다.
- ▶ IEC/EN 61010에 따라 적절한 회로 차단기를 계기에 제공해야 합니다.
- ▶ 케이블은 공급 전압과 과전압 카테고리를 충분히 고려하여 적절히 절연해야 합니다.
- ▶ 연결 케이블은 외기 온도를 충분히 고려하여 적절한 온도 안정성을 제공해야 합니다.
- ▶ 커버를 닫은 상태로만 계기를 작동하십시오.

계기를 다음 순서로 연결하십시오.

1. 커버 잠금 장치를 푸십시오(해당 시).
2. 커버를 푸십시오.
3. 케이블을 케이블 글랜드나 케이블 인입구에 끼우십시오.
4. 케이블을 연결하십시오.
5. 누출이 없도록 케이블 글랜드나 케이블 인입구를 꼭 조이십시오. 하우징 인입구를 반대로 조이십시오.
6. 커버를 연결부에 다시 장착하십시오.
7. 육각 렌치를 사용해 커버 잠금 장치 나사를 조이십시오(0.7 Nm (0.52 lbf ft) ±0.2 Nm (0.15 lbf ft)).

11.2.6 단자 할당

단일 구획 하우징

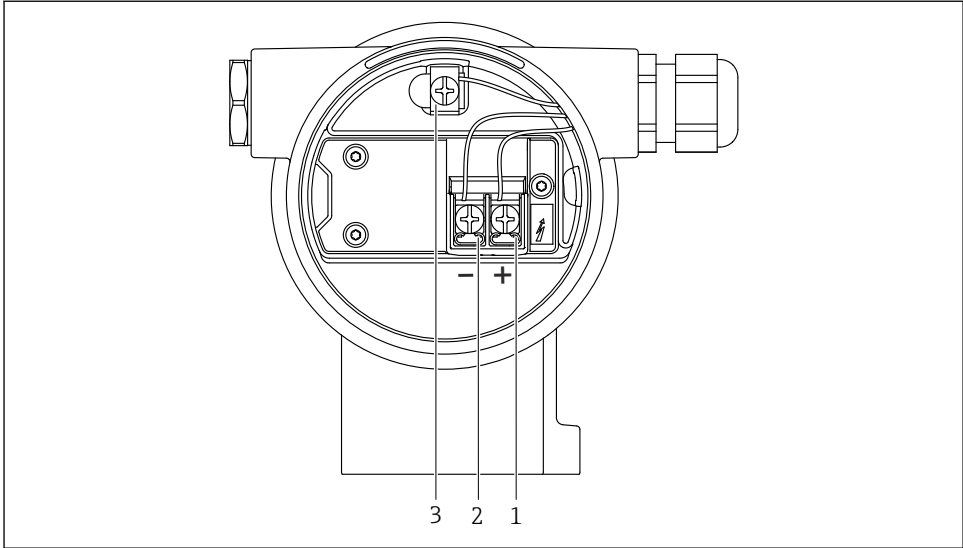


A0042594

☞ 4 연결부의 연결 단자 및 접지 단자

- 1 양극 단자
- 2 음극 단자
- 3 내부 접지 단자

이중 구획 하우징

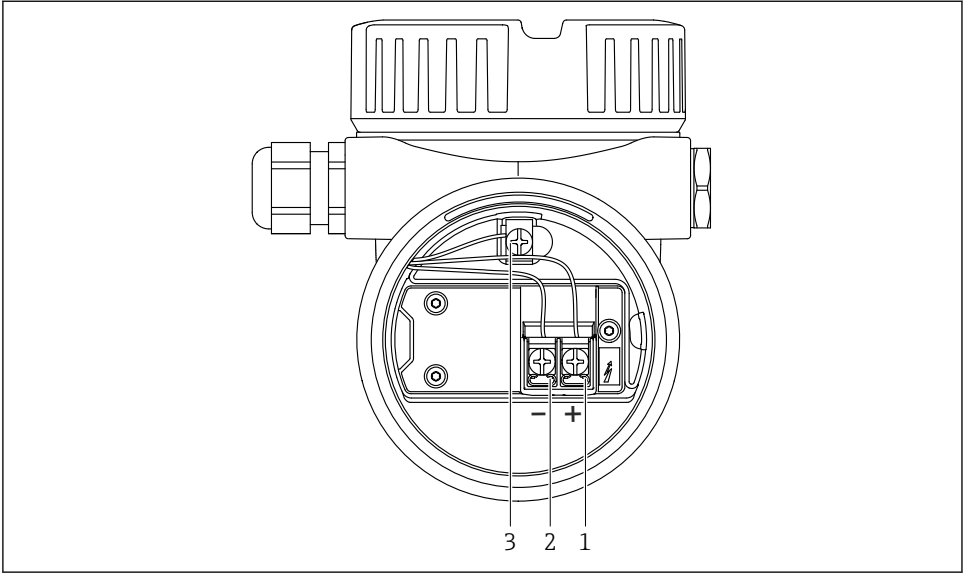


A0042803

☞ 5 연결부의 연결 단자 및 접지 단자

- 1 양극 단자
- 2 음극 단자
- 3 내부 접지 단자

이중 격벽 하우징, L자형

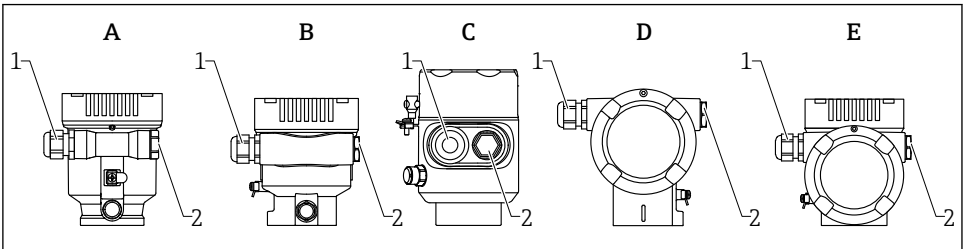


A0045842

☐ 6 연결부의 연결 단자 및 접지 단자

- 1 양극 단자
- 2 음극 단자
- 3 내부 접지 단자

11.2.7 케이블 인입구



A004584

- A 단일 격벽 하우징, 플라스틱
- B 단일 격벽 하우징, 알루미늄
- C 단일 격벽 하우징, 316L 위생
- D 이중 격벽 하우징
- E 이중 격벽 하우징, L자형
- 1 케이블 인입구
- 2 더미 플러그

케이블 인입구 유형은 주문한 계기 버전에 따라 다릅니다.

- i** 수분이 연결부에 침투하지 않도록 항상 연결 케이블이 아래를 향하도록 배선하십시오.
필요한 경우 케이블을 아래로 늘어뜨리거나 내후성 커버를 사용하십시오.

11.2.8 계기 플러그 커넥터

- i** 플러그가 있는 계기의 경우 연결을 위해 하우징을 열 필요가 없습니다.
수분이 계기에 침투하지 않도록 동봉된 싨을 사용하십시오.

11.3 방진방수 등급 보장

11.3.1 케이블 인입구

- 글랜드 M20, 플라스틱, IP66/68 NEMA TYPE 4X/6P
- 글랜드 M20, 니켈 도금 황동, IP66/68 NEMA TYPE 4X/6P
- 글랜드 M20, 316L, IP66/68 NEMA TYPE 4X/6P
- 나사 M20, IP66/68 NEMA TYPE 4X/6P
- 나사 G1/2, IP66/68 NEMA TYPE 4X/6P
G1/2 나사를 선택하면 계기는 기본적으로 M20 나사로 제공되고 G1/2 어댑터가 관련 문서와 함께 제품 구성에 포함됩니다.
- 나사 NPT1/2, IP66/68 TYPE 4X/6P
- 운반 보호용 더미 플러그: IP22, TYPE 2
- HAN7D 플러그, 90도, IP65 NEMA Type 4X
- M12 플러그
 - 하우징이 닫혀 있고 연결 케이블이 연결된 경우: IP66/67, NEMA Type 4X
 - 하우징이 열려 있거나 연결 케이블이 연결되지 않은 경우: IP20, NEMA Type 1

주의

플러그 M12 및 플러그 HAN7D: 잘못 설치하면 IP 방진방수 등급이 무효화될 수 있습니다!

- ▶ 방진방수 등급은 사용 중인 연결 케이블을 연결해 꼭 조인 경우에만 적용됩니다.
- ▶ 방진방수 등급은 사용 중인 연결 케이블을 IP67, NEMA Type 4X에 따라 지정한 경우에만 적용됩니다.
- ▶ IP 방진방수 등급은 더미 캡을 사용하거나 케이블을 연결한 경우에만 유지됩니다.

11.4 연결 후 점검

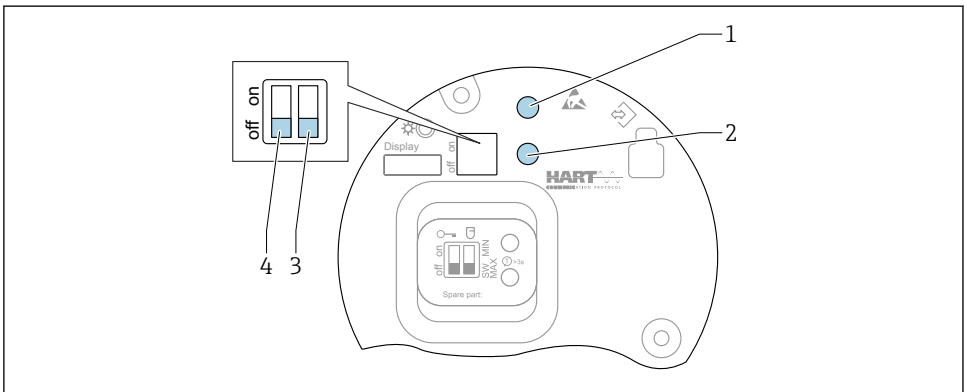
- 육안으로 봤을 때 계기 또는 케이블이 손상되었습니까?
- 사용된 케이블이 규정을 준수합니까?
- 설치된 케이블에 변형 방지 기능이 있습니까?
- 케이블 글랜드를 설치한 후 꼭 조여서 누출이 없습니까?
- 공급 전압이 명판의 사양과 일치합니까?
- 역극성이 없고 단자 할당이 올바릅니까?
- 커버를 올바르게 장착했습니까?
- 커버 잠금장치를 올바르게 조였습니까?

12 작동 옵션

12.1 작동 옵션 개요

- 기판의 작동 키 및 DIP 스위치를 통한 작동
- 계기 디스플레이의 광학 작동 키를 통한 작동(옵션)
- SmartBlue 앱 또는 FieldXpert, DeviceCare를 사용하여 Bluetooth® 무선 기술을 통해 작동 (옵션으로 Bluetooth와 함께 계기 디스플레이 사용)
- 작업 도구를 통한 작동(Endress+Hauser FieldCare/DeviceCare, 휴대용 단말기, AMS, PDM 등)

12.2 HART 기판의 작동 키 및 DIP 스위치



A0046129

☞ 7 HART 기판의 작동 키 및 DIP 스위치

- 1 리셋 암호 작동 키(Bluetooth 로그인 및 유지보수 사용자 역할용)
- 1+2 계기 리셋 작동 키(초기화)
- 2 작동 키 II(초기화 전용)
- 3 알람 전류용 DIP 스위치
- 4 계기 잠금/잠금 해제용 DIP 스위치

i 기판의 DIP 스위치 설정은 다른 작동 방법을 통한 설정(예: FieldCare/DeviceCare)보다 우선합니다.

12.3 작업 메뉴의 구조 및 기능

로컬 디스플레이와 Endress+Hauser FieldCare 또는 DeviceCare 작업 도구의 작업 메뉴 구조 차이는 다음과 같이 요약할 수 있습니다.

로컬 디스플레이는 단순한 애플리케이션의 설정에 적합합니다.

작업 도구(FieldCare, DeviceCare, SmartBlue, AMS, PDM, ...)를 사용해 다양한 애플리케이션의 파라미터를 설정할 수 있습니다.

사용자는 마법사를 통해 다양한 애플리케이션을 시운전할 수 있습니다. 사용자는 각 설정 단계를 따라 안내됩니다.

12.3.1 사용자 역할 및 관련 액세스 승인

계기별 액세스 코드가 정의된 경우 파라미터에 대한 두 사용자 역할(운전자 및 유지보수(출하시 상태))의 쓰기 액세스가 다릅니다. 이 액세스 코드는 무단 액세스로부터 계기 설정을 보호합니다.

잘못된 액세스 코드를 입력하면 사용자가 운전자 역할의 액세스 권한을 갖습니다.


12.4 로컬 디스플레이를 이용한 작업 메뉴 액세스


12.4.1 계기 디스플레이(옵션)

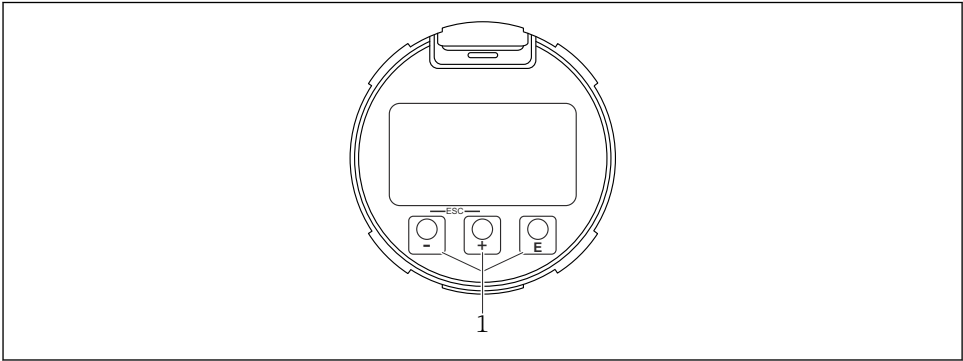
커버를 통해 광학 작동 키를 작동할 수 있습니다. 계기를 열 필요가 없습니다.

기능:


- 측정값, 오류 및 알림 메시지 표시
- 오류 발생 시 녹색에서 빨간색으로 바뀌는 배경 조명
- 더욱 손쉬운 작동을 위해 계기 디스플레이를 제거할 수 있습니다.

 백라이트는 공급 전압과 전류 소비에 따라 켜지거나 꺼집니다.

 또한 계기 디스플레이는 옵션으로 Bluetooth® 무선 기술과 함께 사용할 수도 있습니다.



A0039284

 8 광학 작동 키(1)가 있는 그래픽 디스플레이


- 키 ⊕
 - 선택 목록에서 아래로 탐색
 - 기능 내에서 숫자 값 또는 문자를 편집합니다.
- 키 □
 - 선택 목록에서 위로 탐색
 - 기능 내에서 숫자 값 또는 문자를 편집합니다.
- 키 ⊞
 - 메인 디스플레이에서 메인 메뉴로 변경
 - 입력값 확인
 - 다음 항목으로 이동
 - 메뉴 항목을 선택하고 편집 모드를 활성화합니다.
 - 디스플레이 작동을 잠금/잠금 해제합니다.
 - 선택한 파라미터에 대한 간략한 설명을 표시하려면 ⊞ 키를 길게 누릅니다(해당 시).
- ⊕ 키 및 □ 키(ESC 기능)
 - 변경된 값을 저장하지 않고 파라미터의 편집 모드에서 나갑니다.
 - 선택 레벨의 메뉴: 키를 동시에 누르면 사용자가 메뉴에서 한 레벨 위로 돌아갑니다.
 - 키를 동시에 길게 누르면 상위 레벨로 돌아갑니다.

12.4.2 Bluetooth® 무선 기술을 통한 작동(옵션)

전제 조건

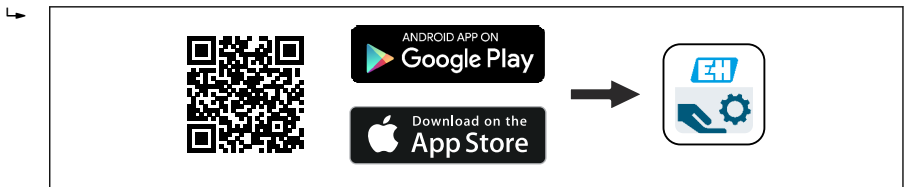
- Bluetooth를 지원하는 디스플레이가 있는 기기
- Endress+Hauser SmartBlue 앱이 설치된 스마트폰 또는 태블릿 또는 DeviceCare 버전 1.07.05 이상이 설치된 PC 또는 FieldXpert SMT70

연결 범위는 최대 25 m (82 ft)입니다. 범위는 설치 자재, 벽, 천장 등 주변 조건에 따라 달라질 수 있습니다.

 기기가 Bluetooth를 통해 연결되자마자 디스플레이의 작동 키가 잠깁니다. Bluetooth 기호가 깜박이면 Bluetooth 연결을 사용할 수 있다는 의미입니다.

SmartBlue 앱

1. QR 코드를 스캔하거나 App Store 또는 Google Play의 검색 필드에 "SmartBlue"를 입력하십시오.



A0039186

2. SmartBlue 앱을 시작하십시오.
3. 표시된 라이브 목록에서 기기를 선택하십시오.
4. 로그인:
 - ↳ 사용자 이름 입력: admin
 - 암호: 기기의 일련 번호
5. 처음 로그인한 후 암호를 변경하십시오!

전제 조건

시스템 요구 사항

SmartBlue 앱을 스마트폰이나 태블릿에 다운로드할 수 있습니다.

SmartBlue 앱과 모바일 단말기의 호환성에 관한 정보는 "App Store(Apple)" 또는 "Google Play Store"를 참조하십시오.

초기 암호

처음 연결을 설정할 때 계기의 일련 번호가 초기 암호로 사용됩니다.



다음에 주의하십시오.

Bluetooth 디스플레이를 한 계기에서 제거해 다른 계기에 설치한 경우

- 모든 로그인 데이터는 Bluetooth 디스플레이에만 저장되고 계기에는 저장되지 않습니다.
- 사용자가 변경한 암호도 Bluetooth 디스플레이에 저장됩니다.

12.5 작업 도구를 이용한 작업 메뉴 액세스

작업 도구를 통한 액세스가 가능합니다.

- HART 통신을 통해(예: Commubox FXA195)
- Endress+Hauser Commubox FXA291을 통해
Commubox FXA291을 사용해 계기 인터페이스 및 USB 포트가 있는 Windows PC/노트북과 CDI 연결을 설정할 수 있습니다.

12.6 DeviceCare

12.6.1 기능 범위

Endress+Hauser 현장 계기 연결 및 구성을 위한 도구.

Endress+Hauser 현장 계기를 구성하는 가장 빠른 방법은 전용 "DeviceCare" 도구를 사용하는 것입니다. DeviceCare는 Device Type Manager(DTM)와 함께 편리하고 종합적인 솔루션을 제공합니다.



자세한 내용은 혁신 브로셔 IN01047S를 참조하십시오

12.7 FieldCare

12.7.1 기능 범위

Endress+Hauser의 FDT 기반 플랜트 자산 관리 도구. FieldCare는 시스템에 있는 모든 스마트 현장 계기를 구성하고 관리할 수 있습니다. FieldCare는 상태 정보를 이용해 간단하지만 효과적으로 상태와 조건을 확인할 수도 있습니다.

액세스 수단:

- CDI 서비스 인터페이스
- HART 통신

일반 기능:

- 트랜스미터의 파라미터 설정
- 계기 데이터 로드 및 저장(업로드/다운로드)
- 측정 포인트의 문서화
- 측정값 메모리(라인 레코더) 및 이벤트 로그북의 시각화



FieldCare에 대한 자세한 정보는 사용 설명서 BA00027S 및 BA00059S를 참조하십시오.

13 시운전



모든 설정 도구는 사용자가 가장 중요한 설정 파라미터를 설정할 때 지원하는 시운전 도우미를 제공합니다(안내 메뉴 **시운전** 마법사).

13.1 준비

측정 범위와 측정값이 전송되는 단위는 명판의 데이터와 일치합니다.





전류 출력의 설정은 안전과 관련됩니다!

이로 인해 제품 오버플로우가 발생할 수 있습니다.

- ▶ 전류 출력의 설정은 **PV 지정** 파라미터의 설정에 따라 달라집니다.
- ▶ 전류 출력 설정을 변경한 후 스펀(하한범위 출력 값 및 상한 범위 값 출력) 설정을 확인하고 필요한 경우 변경하십시오!

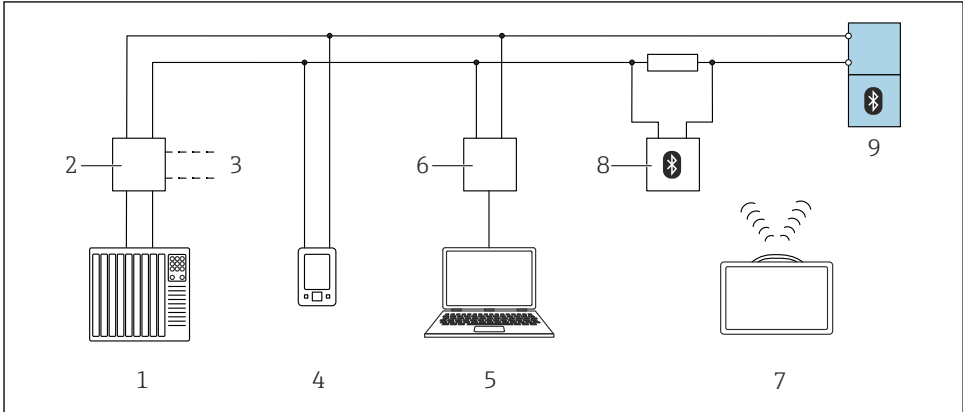
13.2 기능 점검

측정 포인트를 시운전하기 전에 설치 후 점검 및 연결 후 점검(체크리스트)을 수행하도록 하십시오.

-  "설치 후 점검" 섹션
-  "연결 후 점검" 섹션

13.3 FieldCare 및 DeviceCare를 통한 연결 설정

13.3.1 HART 프로토콜

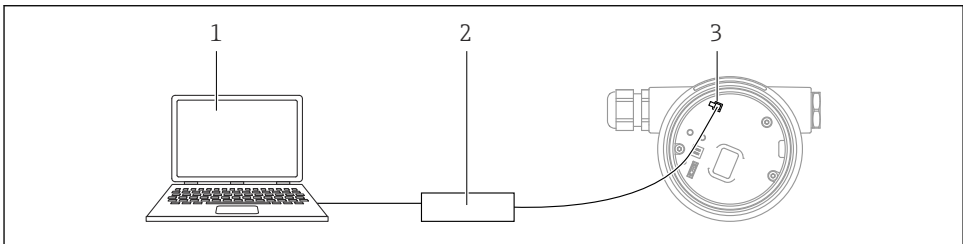


A0044334

☐ 9 HART 프로토콜을 통한 원격 작동 옵션

- 1 PLC(프로그램머블 로직 컨트롤러)
- 2 트랜스미터 전원 공급 장치(예: RN42)
- 3 Commubox FXA195 및 AMS Trex™ 계기 커뮤니케이터 연결부
- 4 AMS Trex™ 계기 커뮤니케이터
- 5 컴퓨터 및 작업 도구(예: DeviceCare/FieldCare , AMS Device View, SIMATIC PDM)
- 6 Commubox FXA195(USB)
- 7 Field Xpert SMT70
- 8 연결 케이블이 있는 Bluetooth 모뎀(예: VIATOR)
- 9 트랜스미터

13.3.2 서비스 인터페이스(CDI)를 통해



A0039148

- 1 FieldCare/DeviceCare 작업 도구가 설치된 컴퓨터
- 2 Commubox FXA291
- 3 계기의 서비스 인터페이스(CDI)(= Endress+Hauser 공통 데이터 인터페이스)

13.4 소프트웨어를 통한 계기 주소 설정

"HART 어드레스" 파라미터 참조


HART 프로토콜을 통해 데이터를 교환할 주소를 입력하십시오.






- 안내 → 시운전 → HART 어드레스
- 애플리케이션 → HART 출력 → 설정 → HART 어드레스


13.5 언어 설정

13.5.1 로컬 디스플레이

언어 설정

 언어를 설정하려면 먼저 디스플레이 잠금을 해제해야 합니다.

1.  키를 2 s 이상 누르십시오.
↳ 대화 상자가 나타납니다.
2. 디스플레이 작동의 잠금을 해제하십시오.
3. 메인 메뉴에서 **Language** 파라미터를 선택하십시오.
4.  키를 누르십시오.
5.  또는  키를 사용해 원하는 언어를 선택하십시오.
6.  키를 누르십시오.

 디스플레이 작동 자동 잠금(안전 모드 마법사에서 제외):

- 키를 누르지 않은 경우 메인 페이지에서 1 min 후
- 키를 누르지 않은 경우 작업 메뉴 안에서 10 min 후

13.5.2 작업 도구

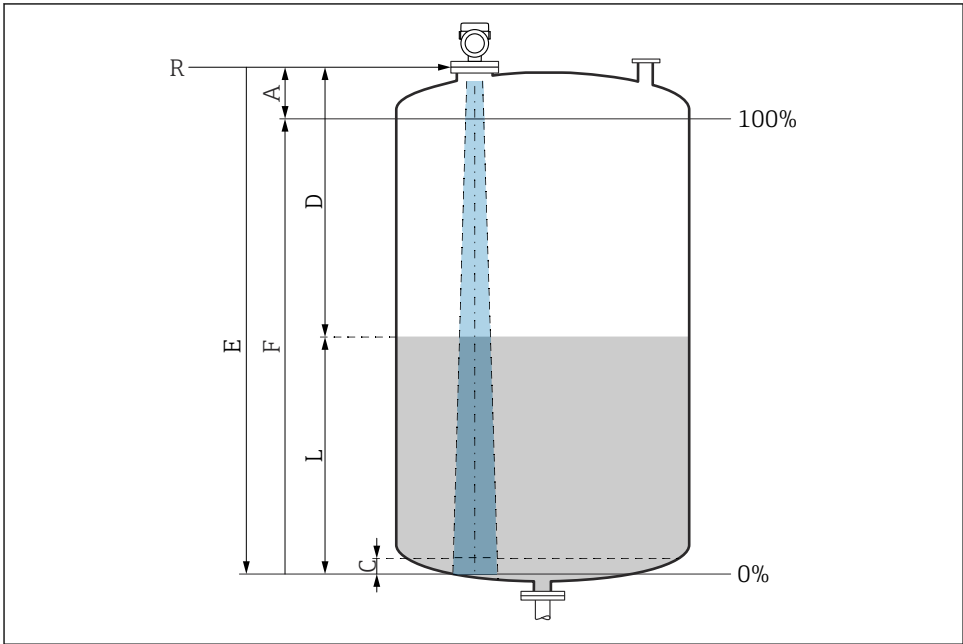
디스플레이 언어 설정

시스템 → 디스플레이 → Language

Language 파라미터에서 선택; 선택도는 오더 옵션 또는 디바이스 설정에 따라 결정됨

13.6 계기 구성

13.6.1 액체 레벨 측정



10 액체 레벨 측정 구성 파라미터

- R 측정 기준점
- A 안테나 길이 + 10 mm (0.4 in)
- C 50~80 mm (1.97~3.15 in); 유체 $\epsilon_r < 2$
- D 거리
- L 레벨
- E "Empty calibration" 파라미터 (= 0%)
- F "Full calibration" 파라미터 (= 100%)

저 유전율($\epsilon_r < 2$) 유체의 경우 매우 낮은 레벨(레벨 C 미만)에서 유체를 통해 탱크 바닥을 볼 수 있습니다. 이 범위에서는 정확도 감소를 예상해야 합니다. 이것이 허용되지 않을 경우 이 애플리케이션에서는 탱크 바닥 위로 거리 C에 영점이 위치해야 합니다(그림 참조).

13.6.2 시운전 마법사를 사용한 시운전

FieldCare, DeviceCare, SmartBlue 및 디스플레이에서 **시운전** 마법사 마법사가 최초 시운전 프로세스에서 사용자를 안내합니다.

계기를 시운전하려면 이 마법사를 완료하십시오.

각 파라미터별로 적절한 값을 입력하거나 적절한 옵션을 선택하십시오.

참고

모든 필수 파라미터를 완료하기 전에 마법사를 종료하면 계기가 정의되지 않은 상태가 될 수 있습니다!

이 경우 기본 설정으로 리셋할 것을 권장합니다.



71611917

www.addresses.endress.com
