



사용 설명서 요약 RLN42

24 ~ 230 V_{AC/DC} 범용 전원 공급 장치와 릴레이 신호 출력이 있는 2채널 NAMUR 절연 증폭기

본 사용 설명서(요약본)는 기기 사용 설명서를 대체하지 않습니다.

자세한 정보는 사용 설명서와 기타 문서를 참조하십시오.

모든 기기 버전에 대해 제공:

- 인터넷: www.endress.com/deviceviewer
- 스마트폰/태블릿: Endress+Hauser Operations App

기본 안전 지침

작업자 준수사항

작업자는 다음과 같은 작업별 요건을 충족해야 합니다.

- ▶ 일정 교육을 받은 전문가가 기능 및 작업에 대한 자격을 보유해야 함
- ▶ 설비 소유자 및 작업자의 승인을 받아야 함
- ▶ 연방 및 국가 규정을 숙지하고 있어야 함
- ▶ 작업을 시작하기 전에 작업 내용에 따라 매뉴얼과 보조 자료 및 인증서에 나온 지침을 읽고 숙지해야 함
- ▶ 지침을 준수하고 기본 조건을 충족해야 함

용도

NAMUR 절연 증폭기는 근접 스위치, 플로팅 접점 및 저항 회로가 있는 점점의 작동을 위해 설계되었습니다. 채널별로 릴레이를 신호 출력으로 사용할 수 있습니다. 이 기기는 IEC 60715에 따라 DIN 레일에 설치하도록 설계되었습니다.

제조물 책임: 제조사는 지정되지 않은 용도로 사용하고 이 설명서의 지침을 준수하지 않아 발생한 피해에 대해 어떠한 책임도 지지 않습니다.

작동 안전

부상 위험이 있습니다!

- ▶ 기술적 조건이 적절하고 오류와 결함이 없는 경우에만 기기를 작동하십시오.
- ▶ 기기의 무간섭 작동은 오퍼레이터의 책임입니다.

방폭 지역

기기를 방폭 지역에서 사용할 때 사람과 시설에 대한 위험을 방지하려면 다음과 같이 하십시오.

- ▶ 주문한 기기가 방폭 지역에서 지정된 용도로 사용할 수 있는지 확인하려면 명판을 확인하십시오.

입고 승인 및 제품 식별

입고 승인

입고 승인 중 다음 사항을 확인하십시오.

- ▶ 납품서와 제품 스티커의 주문 코드가 동일합니까?
- ▶ 제품이 손상되지 않았습니까?
- ▶ 명판의 데이터가 납품서의 주문 정보와 일치합니까?

i 이러한 조건들 중 하나라도 충족되지 않으면 제조사 세일즈 센터로 문의하십시오.

제품 식별

기기 식별을 위해 다음 옵션을 사용할 수 있습니다.

- ▶ 명판 사양
- ▶ 납품서의 확장 주문 코드와 기기 기능 내역

제조사 이름 및 주소

- ▶ 이 설명서의 필수 요소인 별도의 보조 문서에 명시된 사양을 준수하십시오.

제품 안전

이 기기는 최신 안전 요건을 준수하도록 설계되었고, 테스트를 받았으며, 안전하게 작동할 수 있는 상태로 출고되었습니다.

설치 지침

- ▶ 이 기기의 IP20 방진방수 등급은 깨끗하고 건조한 환경에서 적용됩니다.
- ▶ 지정된 한계를 초과하는 기계적 및/또는 열적 응력에 기기를 노출시키지 마십시오.
- ▶ 이 기기는 캐비닛이나 이와 유사한 하우징에 설치하도록 설계되었습니다. 이 기기는 설치된 상태에서만 작동합니다. 캐비닛은 안전 표준 UL/IEC 61010-1에 따른 화재 방지 하우징 요건을 충족해야 하고 감전 또는 화상으로부터 적절한 보호를 제공해야 합니다.
- ▶ 기계적 또는 전기적 손상으로부터 보호하려면 IEC/EN 60529에 따라 적절한 보호 등급의 하우징에 기기를 설치해야 합니다.
- ▶ 이 기기는 산업 부문의 EMC 규정(EMC Class A)을 준수합니다. 주거 환경에서 사용할 경우 전기적 간섭이 발생할 수 있습니다.
- ▶ 설치, 수리 및 유지보수 작업 중에는 전원이 SELV 또는 PELV 회로가 아닌 경우 모든 유효 전원에서 기기를 분리해야 합니다.
- ▶ 허용 온도 범위(60 °C / 75 °C)의 구리 케이블만 연결 케이블로 사용하십시오.

제조사 이름:	Endress+Hauser Wetzlar GmbH + Co. KG
제조사 주소:	Obere Wank 1, D-87484 Nesselwang
모델/유형 기준:	RLN42


인증 및 승인

i 기기에 적용되는 인증서와 승인은 명판의 데이터를 참조하십시오.

i 승인 관련 데이터 및 문서: www.endress.com/deviceviewer → (일련 번호 입력)

기능 안전

계기의 SIL 버전은 옵션으로 제공됩니다. IEC 61508에 따라 최대 SIL 2 의 안전 장비에서 사용할 수 있습니다.

 IEC 61508에 따라 안전 계장 시스템에서 계기를 사용할 경우 안전 매뉴얼 FY01035K를 참조하십시오.

설치

설치 요구사항

치수

너비(W) x 길이(L) x 높이(H)(단자 포함): 17.5 mm (0.69 in) x 116 mm (4.57 in) x 107.5 mm (4.23 in)

설치 장소

이 계기는 IEC 60715 (TH35)에 따라 35 mm (1.38 in) DIN 레일에 설치하도록 설계되었습니다.

계기의 하우징은 300 Veff에 대해 인접 계기로부터 기본 절연을 제공합니다. 여러 계기를 나란히 설치하는 경우 이를 고려해야 하며 필요한 경우 추가 절연을 제공해야 합니다. 인접 계기도 기본 절연을 제공하는 경우 추가 절연이 필요하지 않습니다.

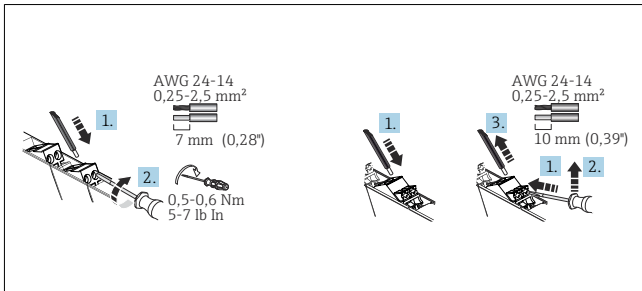
주의

▶ 방폭 지역에서 사용 시 인증 및 승인의 제한 값을 준수해야 합니다.

전기 연결

연결 요구사항

나사 또는 푸시인 단자와의 전기 연결을 위해 일자형 스크류드라이버가 필요합니다.



☐ 1 나사 단자(왼쪽)와 푸시인 단자(오른쪽)를 사용한 전기 연결

주의

전자 부품 손상

▶ 계기를 설치하거나 연결하기 전에 전원 공급 장치를 끄십시오.

주의

전자 부품의 손상 또는 오작동

▶ ESD - 정전기 방전. 정전기 방전으로부터 단자를 보호하십시오.

특별 연결 지침

- 적절한 AC 또는 DC 값을 갖는 차단 장치 및 보조 회로 보호 시스템이 건물 설비에 있어야 합니다.
- 스위치/전원 회로 차단기는 계기 가까이 있어야 하고 이 계기의 차단 장치라는 분명한 표시가 있어야 합니다.
- 설비에 과전류 보호 장치(I≤16 A)가 있어야 합니다.
- 입력에서 공급되는 전압은 ELV(Extra-Low Voltage)입니다. 애플리케이션에 따라 릴레이 출력의 공급 및 스위칭 전압이 위험 전압일 수 있습니다(>30 V). 이 시나리오를 위해 다른 연결부로 안전한 갈바닉 절연이 제공됩니다.

중요 연결 데이터

전원 공급

공급 전압	24~230 V _{AC/DC} (-20% / +10%, 0/50/60 Hz)	최대 소비 전류	<80 mA; <42 mA (24 V _{DC})
전력 소모	≤1.3 W	소비 전력	≤1 W

개조 방지:

작동 요소(DIP 스위치)를 분리할 수 없기 때문에 SIL 애플리케이션에서 사용하려면 잠금식 제어 캐비닛이 필요합니다. 캐비닛은 키로 잠가야 합니다. 일반 전기 캐비닛 키는 이 용도에 충분하지 않습니다.

중요 주변 조건

외기 온도 범위	-40~60 °C (-40~140 °F)	보관 온도	-40~80 °C (-40~176 °F)
방진방수 등급	IP 20	과전압 카테고리	III
오염도	2	습도	10~95 % 응결 없음
고도	≤ 2 000 m (6 562 ft)		

DIN 레일 계기 설치

인접 계기와의 측면 여유 없이 DIN 레일의 모든 위치(수평 또는 수직)에 계기를 설치할 수 있습니다. 설치에 필요한 공구는 없습니다. DIN 레일에 엔드 브래킷("WEW 35/1" 또는 이와 유사한 타입)을 사용해 계기를 고정하는 것이 좋습니다.

입력 데이터(NAMUR 근접 스위치 연결을 위해 저항 커플링 소자가 있는 플로팅 스위치 접점(IEC/EN 60947-5-6))

스위치 포인트	차단: < 1.2 mA 전도: > 2.1 mA	라인 오류 검출	단선: I _N < 0.05-0.35 mA 단락: 100 Ω < R _{sensor} < 360 Ω
단락 전류	~ 8 mA	단선 전압	~ 8 V _{DC}
스위칭 히스테리시스	< 0.2 mA		

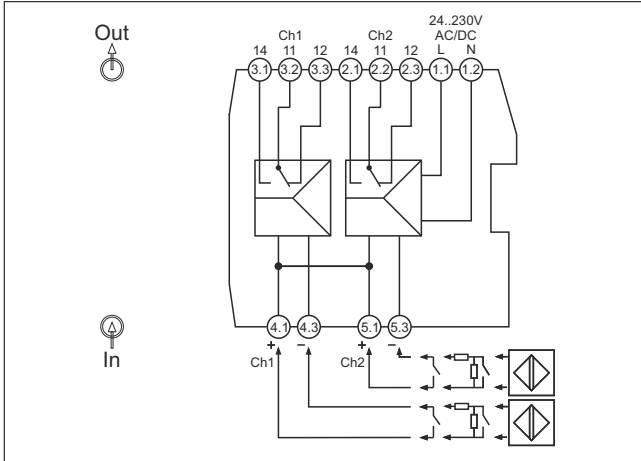
릴레이 출력 데이터

접점 타입	채널당 1 전환	기계적 사용 수명	10 ⁷ 스위칭 사이클
최대 스위칭 전압	250 V _{AC} (2 A) / 120 V _{DC} (0.2 A) / 30 V _{DC} (2 A)	권장 최소 부하	5 V / 10 mA
최대 스위칭 용량	500 VA	스위칭 주파수(부하 없음)	≤ 20 Hz



자세한 기술 정보는 사용 설명서를 참조하십시오.

간단 배선 가이드

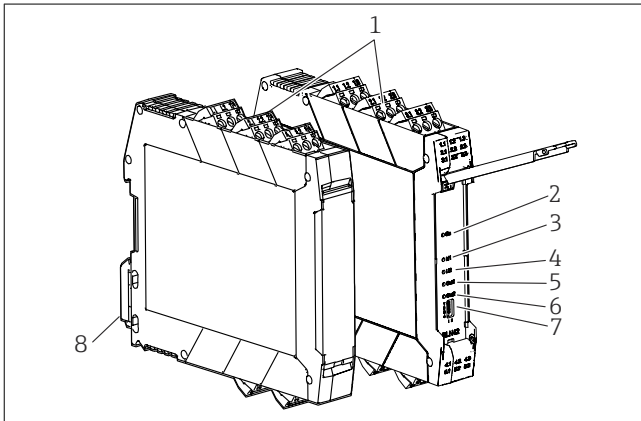


☐ 2 단자 할당 RLN42

공급 전압

모듈은 1.1 및 1.2를 통해 24~230 V_{AC/DC}와 함께 공급됩니다.

디스플레이 및 작동 요소



☐ 3 디스플레이 및 작동 요소

- 1 플러그인 나사 또는 푸시인 단자
- 2 녹색 LED "On", 전원 공급
- 3 빨간색 LED "LF1", 센서 케이블 1의 라인 오류
- 4 빨간색 LED "LF2", 센서 케이블 2의 라인 오류
- 5 노란색 LED "OUT1", 상태 릴레이 1
- 6 노란색 LED "OUT2", 상태 릴레이 2
- 7 DIP 스위치 1~4
- 8 DIN 레일 설치용 DIN 레일 클립

로컬 작동

유지보수

이 계기에는 특별한 유지보수 작업이 필요하지 않습니다.

하드웨어 설정/구성

i DIP 스위치를 사용하는 모든 계기 설정은 계기의 전원이 차단되었을 때 이루어져야 합니다.

i 자세한 정보는 사용 설명서를 참조하십시오.

동작 방향

계기에서 DIP 스위치를 통해 동작 방향(작동 또는 폐회로 전류 동작)을 선택하고 라인 오류 검출을 활성화 또는 비활성화할 수 있습니다.

DIP 스위치 1 = 채널 1; DIP 스위치 3 = 채널 2

계기 출하 시 모든 DIP 스위치는 "I" 위치로 설정되어 있습니다.

- I = 순상(작동 전류 동작)
- II = 역상(폐 회로 전류 동작)

라인 오류 검출

DIP 스위치 2 = 채널 1; DIP 스위치 4 = 채널 2

I = 라인 오류 검출 꺼짐 - **안전 지향 애플리케이션에는 허용되지 않음!**

II = 라인 오류 검출 켜짐

라인 오류가 발생하면 릴레이 전원이 차단되고 빨간색 LED "LF"가 깜박입니다 (NE 44).

주의

오류 검출 오작동

▶ 개회로가 있는 스위치 접점의 경우 라인 오류 검출(LF)을 비활성화하거나 해당 저항 회로(1 kΩ/10 kΩ)를 접점에서 직접 제공해야 합니다. (☞ "간단 배선 가이드" 및 사용 설명서의 "액세서리" 섹션 참조)

세척

깨끗하고 마른 천을 사용해 계기를 닦을 수 있습니다.
