



## Kısa Çalıştırma Talimatları RLN42

24 ile 230 V<sub>AC/DC</sub> arası üniversal güç beslemesine ve röle sinyal çıkışına sahip iki kanallı NAMUR izolasyon amplifikatörü

Bu talimatlar Özet Kullanım Talimatlarıdır, cihaza ilişkin Kullanım Talimatlarının yerine geçmezler.

Detaylı bilgiler Kullanım Talimatlarında ve diğer dokümantasyonda verilmiştir.

Tüm cihaz versiyonları için kaynak:

- İnternet: [www.endress.com/deviceviewer](http://www.endress.com/deviceviewer)
- Akıllı telefon/tablet: Endress+Hauser Operations uygulaması

### Temel güvenlik talimatları

#### Personel için gereksinimler

Personel, işleriyle ilgili şu gereksinimleri karşılamalıdır:

- ▶ Eğitimli kalifiye uzmanlar, bu işlev ve görev için gereken niteliklere ve ehliyete sahip olmalıdır.
- ▶ Tesis sahibi/operatörü tarafından yetkilendirilmiş olmalıdır.
- ▶ Ulusal yasal düzenlemeler konusunda bilgi sahibi olmalıdır.
- ▶ Çalışmaya başlamadan önce kılavuzdaki talimatlar ve tamamlayıcı dokümantasyonun yanı sıra sertifikaların (uygulamaya bağlı olarak) da okunup anlaşılması gerekir.
- ▶ Talimatlara ve temel şartlara uyulmalıdır.

#### Kullanım amacı

NAMUR izolasyon amplifikatörü yakınlık siviçleri, yüzer kontak ve dirençli devreye sahip kontakların çalışması için tasarlanmıştır. Sinyal çıkışı olarak kanal başına bir röle mevcuttur. Cihaz IEC 60715'e uygun şekilde DIN raylarına kurulum için tasarlanmıştır.

**Ürün sorumluluğu:** Üretici amaçlanmayan kullanım ve bu kılavuzdaki talimatlara uyulmaması nedeniyle ortaya çıkan hasarlar konusunda sorumluluk kabul etmez.

#### Çalışma güvenliği

Yaralanma tehlikesi!

- ▶ Cihaz yalnızca hata bulunmayan, uygun teknik koşullarda çalıştırılmalıdır.
- ▶ Cihazın parazit olmadan çalıştırılmasından operatör sorumludur.

#### Tehlikeli bölge

Cihaz tehlikeli bölgelerde kullanıldığında kişilerin veya tesisin zarar görme ihtimalini ortadan kaldırmak için (örn. patlama koruması):

- ▶ İsim plakasını kontrol ederek sipariş edilen cihazın tehlikeli bölgede kullanılıp kullanılmayacağına bakın.

- ▶ Bu talimatlarla birlikte verilen ek dokümantasyondaki teknik özelliklere uygun hareket edilmelidir.

#### Ürün güvenliği

Bu cihaz en güncel güvenlik gereksinimlerini sağlamak üzere yüksek mühendislik uygulamalarına uygun şekilde tasarlanmış, test edilmiş ve fabrikadan çalıştırılması güvenli bir durumda sevk edilmiştir.

#### Kurulum talimatları

- Cihazın IP20 koruma derecesi temiz ve kuru bir ortamda çalıştırılması amaçlanmıştır.
- Cihazı belirlenen sınırların üzerinde mekanik /veya termal gerilime maruz bırakmayın.
- Cihazın bir kabin veya benzeri bir muhafazaya montajı amaçlanmıştır. Cihaz sadece kurulmuş bir cihaz olarak çalıştırılabilir. Kabin UL/IEC 61010-1 güvenlik standardına uygun şekilde yangın koruma muhafaza gereksinimlerini karşılamalıdır ve elektrik çarpması ve yanıklara karşı yeterli koruma sağlamalıdır.
- Mekanik veya elektrik hasarına karşı koruma için cihaz IEC/EN 60529'e uygun şekilde yeterli bir koruma derecesine sahip uygun bir muhafazaya kurulmalıdır.
- Cihaz endüstriyel sektör için EMC düzenlemelerini karşılar (EMC Sınıf A). Konut ortamlarında kullanılırsa elektriksel parazite neden olabilir.
- Kurulum, onarım ve bakım çalışmaları sırasında, güç kaynakları SELV veya PELV devreleri değilse cihazın tüm etkin güç kaynakları ile bağlantısı kesilmelidir.
- Bağlantı kablosu olarak sadece (60 °C / 75 °C) izin verilen sıcaklık aralığına sahip bakır kablolar kullanın.

### Teslimatın kabul edilmesi ve ürünün tanımlanması

#### Teslimatın kabul edilmesi

Teslimatın kabul edilmesi sırasında aşağıdakiler kontrol edilmelidir:

- Teslimat makbuzu ve ürün etiketi üzerindeki sipariş kodları aynı mı?
- Ürünler hasarsız mı?
- İsim plakası üzerindeki veriler teslimat makbuzuyla eşleşiyor mu?



Bu koşullardan bir tanesi bile sağlanmıyorsa lütfen üreticinin satış ofisi ile irtibata geçin.

#### Ürün tanımlaması

Cihazın tanımlanmasında bu seçenekler kullanılabilir:

- İsim plakası spesifikasyonları
- İrsaliye üzerinde cihaz özellikleri kırılımı yapılmış uzun sipariş kodu

#### Üreticinin adı ve adresi

Üreticinin adı:	Endress+Hauser Wetzler GmbH + Co. KG
Üreticinin adresi:	Obere Wank 1, D-87484 Nesselwang
Model/tip referansı:	RLN42

#### Sertifikalar ve onaylar



Cihaz için geçerli sertifikalar ve onaylar için: isim plakasındaki veriyi bakın



Onayla ilgili veri ve dokümanlar: [www.endress.com/deviceviewer](http://www.endress.com/deviceviewer) → (seri numarasını girin)

### Fonksiyonel güvenlik

Cihazın SIL versiyonu opsiyonel olarak mevcuttur. IEC 61508'e uygun şekilde SIL 2.



Cihazın IEC 61508'e uygun şekilde güvenlik enstrümanlı sistemlerde kullanımı için lütfen Güvenlik Kılavuzu FY01035K'ye bakın.

## Montaj

### Montaj gereksinimleri

#### Boyutlar

Genişli (B) x uzunluk (L) x yükseklik (H) (terminaler ile): 17,5 mm (0,69 in) x 116 mm (4,57 in) x 107,5 mm (4,23 in)

#### Montaj konumu

Cihaz IEC 60715 (TH35)'e uygun şekilde 35 mm (1,38 in) DIN raylarına kurulum için tasarlanmıştır.

Cihazın muhafazası 300 Veff için komşu cihazlardan temel yalıtım sağlar. Eğer birden fazla cihaz yan yana monte ediliyorsa, bu dikkate alınmalıdır ve gerektiğinde ek yalıtım sağlanmalıdır. Eğer yandaki cihaz da temel yalıtım sunuyorsa, ek bir yalıtım gerekli değildir.

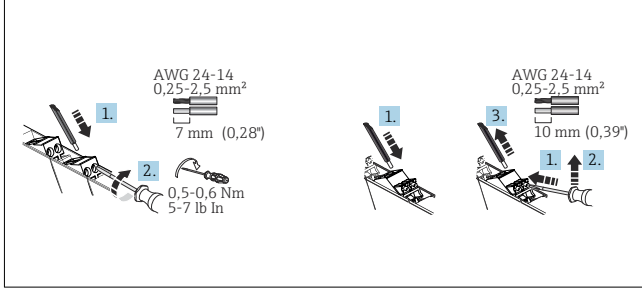
#### DUYURU

- Tehlikeli alanlarda kullanıldığında sertifika ve onayların limit değerlerine uyulmalıdır.

## Elektrik bağlantısı

### Bağlantı gereksinimleri

Vidalı veya basmalı terminallere bir elektrik bağlantısı kurmak için bir düz tornavida gereklidir.



1 Vidalı terminaller (solda) ve itmeli terminaller (sağda) kullanılan elektrik bağlantısı

#### ⚠ DİKKAT

#### Elektronik parçaların bozulması

- Cihazı kurmadan veya bağlamadan önce güç beslemesini kapatın.

#### DUYURU

#### Elektronik parçaların bozulması veya hatalı çalışması

- ⚡ ESD - Elektrostatik boşalma. Terminalleri elektrostatik boşalmadan koruyun.

### Özel bağlantı talimatları

- Bina tesisatında uygun AC veya DC değerlerine sahip devre kesme üniteleri ve yardımcı devre koruma sistemleri sağlanmalıdır.
- Cihaza yakın bir yerde bir anahtar/güç devresi kesicisi bulunmalı ve bu cihaz, bağlantı kesme ünitesi olarak açıkça işaretlenmelidir.
- Bir aşırı akım koruma ünitesi tesisatta (I<sub>s</sub> 16 A) yer almalıdır.
- Girişte uygulanan voltajlar ekstra-düşük voltajlardır (ELV). Uygulamaya bağlı olarak röle çıkışındaki besleme ve anahtarlama voltajı tehlikeli bir voltaj olabilir (>30 V). Bu senaryo için diğer bağlantılara güvenli galvanik izolasyon sağlanır.

### Önemli bağlantı verileri



### Değişikliklere karşı koruma:

Çalıştırma elemanlarının ayrılması mümkün olmadığı için (DIP siviçleri), SIL uygulamalarında kullanım için kilitlenebilen bir kontrol kabini gereklidir. Kabin bir anahtarla kilitlenmelidir. Bu amaçla normal bir elektrik kabini anahtarı yeterli olmayacaktır.

### Önemli ortam koşulları

Ortam sıcaklık aralığı	-40 ... 60 °C (-40 ... 140 °F)	Saklama sıcaklığı	-40 ... 80 °C (-40 ... 176 °F)
Koruma derecesi	IP 20	Aşırı voltaj kategorisi	III
Kirlilik derecesi	2	Nem	10 ... 95 % Yoğuşmasız
Yükseklik	≤ 2 000 m (6 562 ft)		

### Bir DIN rayı cihazının takılması

Cihaz komşu cihazlara yanal bir boşluk olmadan DIN rayı üzerine herhangi bir pozisyonda takılabilir (yatay veya dikey). Kurulum için bir alet gerekmez. Cihazı sabitlemek için DIN rayı üzerinde uç braketlerinin kullanılması (tip "WEW 35/1" veya benzeri) tavsiye edilir.

### Güç beslemesi

Besleme voltajı	24 ... 230 V <sub>AC/DC</sub> (-%20 / +%10, 0/50/60 Hz)	Maksimum akım tüketimi	<80 mA; <42 mA (24 V <sub>DC</sub> )
Güç yok olması	≤1,3 W	Güç tüketimi	≤1 W

### Giriş verileri (NAMUR yakınlık siviçlerini bağlamak için dirençli bağlantı elemanlarına sahip kayar siviç kontakları (IEC/EN 60947-5-6))

Anahtarlama noktaları	Bloke: < 1,2 mA İletken: > 2,1 mA	Hat hata tespiti	Hat kesilmesi: I <sub>IN</sub> < 0,05 ... 0,35 mA Kısa devre: 100 Ω < R <sub>sensör</sub> < 360 Ω
Kısa devre akımı	~ 8 mA	Açık devre voltajı	~ 8 V <sub>DC</sub>
Anahtarlama histerezisi	< 0,2 mA		

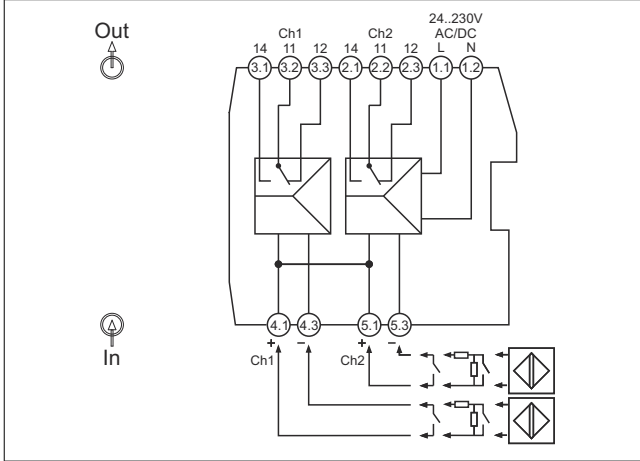
### Röle çıkış verileri

Kontakt tipi	Kanal başına 1 değiştirme	Mekanik çalışma ömrü	10 <sup>7</sup> değiştirme çevrimi
Maksimum anahtarlama voltajı	250 V <sub>AC</sub> (2 A) / 120 V <sub>DC</sub> (0,2 A) / 30 V <sub>DC</sub> (2 A)	Tavsiye edilen minimum yük	5 V / 10 mA
Maksimum anahtarlama kapasitesi	500 VA	Anahtarlama frekansı (yüküz)	≤ 20 Hz



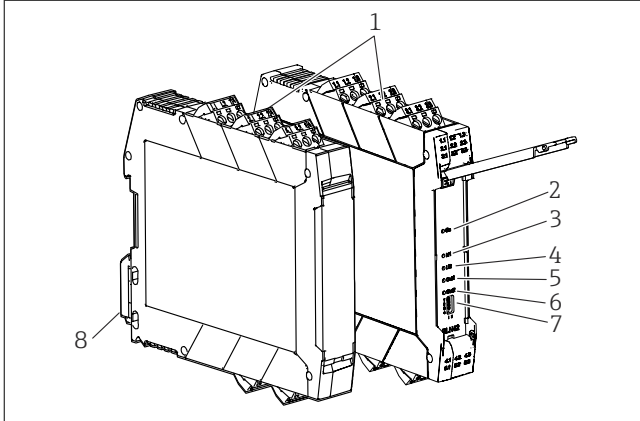
Detaylı teknik bilgi için bkz. Kullanım Talimatları

## Hızlı kablolama kılavuzu



2 Terminal atama RLN42

## Ekran ve çalıştırma elemanları



3 Ekran ve çalıştırma elemanları

- 1 Takılabilir vida veya basmalı terminal
- 2 Yeşil LED "Açık", güç beslemesi
- 3 Kırmızı LED "LF1", sensör kablosu 1 hat hatası
- 4 Kırmızı LED "LF2", sensör kablosu 2 hat hatası
- 5 Sarı LED "OUT1", durum rölesi 1
- 6 Sarı LED "OUT2", durum rölesi 2
- 7 DIP siviçleri 1 ile 4 arası
- 8 DIN rayına montaj için DIN rayı klipsi

### Lokal çalışma

Donanım ayarları / konfigürasyon

### Bakım

Cihaz için özel bir bakım işi gerekli değildir.

### Besleme voltajı

Modüllere terminaller 1.1 ve 1.2 aracılığıyla 24 ... 230 V<sub>AC/DC</sub> beslenir.

**i** DIP siviçini kullanan herhangi bir cihaz ayarı cihazın enerjisi kesildiğinde yapılmalıdır.

**i** Detaylar için Kullanım Talimatlarına bakın

### Aksiyon yönü

Cihazda aksiyon yönü (çalışan veya kapalı devre akım davranışı) seçilebilir ve hat hata tespiti DIP siviçleri aracılığıyla etkinleştirilebilir veya kapatılabilir.

DIP siviç 1 = kanal 1; DIP siviç 3 = kanal 2

Cihaz fabrikadan teslim edildiğinde tüm DIP siviçleri "I" pozisyonuna ayarlanmıştır:

- I = normal faz (çalışma akımı davranışı)
- II = ters faz (kapalı devre akım davranışı)

### Hat hata tespiti

DIP siviç 2 = kanal 1; DIP siviç 4 = kanal 2

I = hat hatası tespiti kapalı - **güvenlik yönelimli uygulamalar için izin verilmez!**

II = hat hatası tespiti açık

Bir hat hatası meydana gelirse rölenin enerjisi kesilir ve kırmızı LED "LF" yanıp söner (NE 44).

### DUYURU

#### Hata tespit arızaları

- Bir açık devreye sahip siviç kontakları için hat hatası tespiti (LF) devreden çıkarılmalıdır veya karşılık gelen direnç devresi (1 kΩ/10 kΩ) doğrudan kontakta bulunmalıdır. (Kullanım Talimatlarındaki "Hızlı kablolama kılavuzu" ve "Aksesuarlar" bölümlerine bakın)

### Temizlik

Cihazı temizlemek için temiz, kuru bir bez kullanılabilir.

---