



Rövid kezelési útmutató RLN42

Kétcsatornás NAMUR leválasztó erősítő 24–230 V_{AC/DC} univerzális tápegységgel és relé jelkimenettel

Ez a Rövid használati útmutató nem helyettesíti az eszközhöz tartozó Használati útmutatót.

A részletes információkat a Használati útmutató és egyéb dokumentáció tartalmazza.

Minden eszközváltozathoz elérhető innen:

- Internet: www.endress.com/deviceviewer
- Okostelefon/táblagép: Endress+Hauser Operations app

Alapvető biztonsági utasítások

A személyzetre vonatkozó követelmények

A személyzetnek az alábbi követelményeket kell teljesítenie a feladatai elvégzése érdekében:

- ▶ Szakképzett szakemberek, akik az adott feladathoz megfelelő szakképesítéssel rendelkeznek.
- ▶ Rendelkeznek az üzem tulajdonosának/üzemeltetőjének engedélyével.
- ▶ Ismerik a szövetségi/nemzeti szabályozásokat.
- ▶ A munka megkezdése előtt elolvassák és értelmezik az útmutató, a kiegészítő dokumentáció, valamint a tanúsítványok szerinti utasításokat (az alkalmazástól függően).
- ▶ Betartják az utasításokat és az alapvető feltételeket.

Rendeltetészerű használat

A NAMUR leválasztó erősítőt közelítéskapcsolók, lebegő érintkezők és ellenállásos áramkörrel rendelkező érintkezők működtetésére tervezték. Csatornánként egy relé áll rendelkezésre jelkimenetként. A készüléket az IEC 60715 szabvány szerinti DIN-sínekre való felszerelésre tervezték.

Termékszavatosság: A gyártó nem vállal felelősséget a nem rendeltetészerű használatból és a jelen kézikönyvben leírt utasítások be nem tartásából eredő károkért.

Üzembiztonság

Sérülésveszély!

- ▶ Csak akkor működtesse az eszközt, ha az megfelelő műszaki állapotban van és hibamentes.
- ▶ Az üzemeltető felel a készülék zavartalan működéséért.

Veszélyes terület

Az eszköz veszélyes területen történő használatakor a személyek vagy a létesítmények veszélyeztetésének kiküszöbölése érdekében (pl. robbanásvédelem):

- ▶ Az adattábla alapján győződjön meg arról, hogy a megrendelt eszköz veszélyes területen rendeltetészerűen használható-e.

Átvétel és termékazonosítás

Átvétel

Ellenőrizze az alábbiakat az átvétel során:

- Meggyegek-e a szállítólevélén és a termék matricáján található rendelési kódok?
- Sértetlenek-e az áruk?
- Az adattáblán feltüntetett adatok megegyeznek a szállítólevélén szereplő megrendelési információkkal?



Ha ezen feltételek valamelyike nem teljesül, akkor vegye fel a kapcsolatot a gyártó ügyfélszolgálatával.

- ▶ Tartsa be az ezen Útmutató szerves részét képező, különálló kiegészítő dokumentációban szereplő előírásokat.

Termékbiztonság

Ez az eszköz a jó műszaki gyakorlatnak megfelelően, a legmagasabb szintű biztonsági követelményeknek való megfelelés szerint lett kialakítva és tesztelve, ezáltal biztonságosan üzemeltethető állapotban hagyta el a gyárat.

Beépítési utasítások

- A készülék IP20-as védettségi szintje tiszta és száraz környezetben való használatot tesz lehetővé.
- Ne tegye ki a készüléket a megadott határértékeket meghaladó mechanikai és/vagy hőhatásnak.
- A készüléket szekrénybe vagy hasonló házba kell felszerelni. A készülék csak telepített eszközként használható. A szekrénynek meg kell felelnie az UL/IEC 61010-1 biztonsági szabvány tűzvédő házra vonatkozó követelményeinek, és megfelelő védelmet kell biztosítania az áramütés vagy égés ellen.
- A mechanikai vagy elektromos sérülések elleni védelem érdekében a készüléket az IEC/EN 60529 szerinti megfelelő védettségű házba kell felszerelni.
- A készülék megfelel az ipari szektorra vonatkozó EMC előírásoknak (EMC A osztály). Lakossági környezetben történő felhasználás esetén elektromos interferenciát okozhat.
- A telepítési, javítási és karbantartási munkák során a készüléket le kell választani minden effektív áramforrásról, ha az áramforrások nem SELV vagy PELV áramkörök.
- Csatlakozókábelként csak megengedett hőmérséklettartományú (60 °C / 75 °C) rézkábelt használjon.

Termékazonosítás

Az eszköz azonosításához az alábbi lehetőségek állnak rendelkezésre:

- Az adattáblán feltüntetett jellemzők
- Az eszköztulajdonosságokat tartalmazó bővített rendelési kód a szállítólevélén található

A gyártó neve és címe

A gyártó neve:	Endress+Hauser Wetzler GmbH + Co. KG
A gyártó címe:	Obere Wank 1, D-87484 Nesselwang
Modell/típus hivatkozás:	RLN42

Tanúsítványok és jóváhagyások

i Az eszközre érvényes tanúsítványok és jóváhagyások: lásd az adattáblán található adatokat

i Jóváhagyással kapcsolatos adatok és dokumentumok:
www.endress.com/deviceviewer → (adja meg a sorozatszámot)

Felszerelés

Felszerelési követelmények

Méretek

Szélesség (B) x hosszúság (H) x magasság (Ma) (kapcsokkal): 17.5 mm (0.69 in) x 116 mm (4.57 in) x 107.5 mm (4.23 in)

Felszerelés helye

A készüléket az IEC 60715 (TH35) szabvány szerinti 35 mm (1.38 in) DIN sínre való felszerelésre tervezték.

A készülék háza alapfokú szigetelést biztosít a szomszédos készülékek felé 300 Veff. Ha több eszközt telepítenek egymás mellé, ezt figyelembe kell venni, és szükség esetén további szigetelést kell biztosítani. Ha a szomszédos készülék szintén rendelkezik alapfokú szigeteléssel, akkor nincs szükség további szigetelésre.

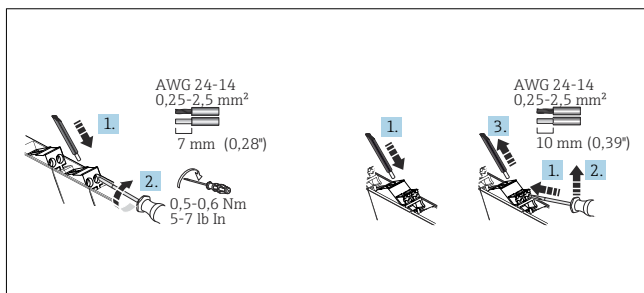
ÉRTESÍTÉS

- ▶ Veszélyes területeken történő használat esetén be kell tartani a tanúsítványokban és jóváhagyásokban feltüntetett határértékeket.

Elektromos csatlakozás

Csatlakozási követelmények

A csavaros vagy dugaszolható kapcsos csatlakozások kialakításához egy lapos végű csavarhúzó szükséges.



1 Elektromos csatlakozás csavaros (balra) és dugaszolható kapcsokkal (jobbra)

VIGYÁZAT

Az elektronika alkatrészeinek megsemmisülése

- ▶ Kapcsolja ki a tápfeszültséget a készülék beépítése vagy csatlakoztatása előtt.

ÉRTESÍTÉS

Az elektronika egyes részeinek megsemmisülése vagy meghibásodása

- ▶ ESD - elektrosztatikus kisülés. Védje a kapcsokat az elektrosztatikus kisülés ellen.

Speciális csatlakoztatási utasítások

- A megfelelő AC vagy DC értékekkel rendelkező leválasztó egységeket és kiegészítő áramkörvédelmi rendszereket az épületben kell elhelyezni.
- A készülék közelében egy kapcsolót/áramköri megszakítót kell elhelyezni, és egyértelműen meg kell jelölni, mint az eszköz leválasztóegységét.
- A rendszerhez túláramvédelmi egységet (I ≤ 16 A) kell biztosítani.

Funkcionális biztonság

Az eszköz SIL verziója opcionálisan rendelhető. Maximum az IEC 61508 szerinti SIL 2 besorolású biztonsági berendezésekben használható.



Kérjük, olvassa el az FY01035K Biztonsági kézikönyvet a készülék IEC 61508 szerinti biztonsági műszerezettségű rendszerekben történő használatáról.



Módosítások elleni védelem:

Mivel a kezelőelemek (DIP-kapcsolók) leválasztása nem lehetséges, a SIL alkalmazásokhoz zárható vezérlőszekrény szükséges. A szekrényt kulccsal kell zárnai. A normál elektromos szekrénykulcs nem elegendő erre a célra.

Fontos környezeti feltételek

Környezeti hőmérsékleti tartomány	-40 ... 60 °C (-40 ... 140 °F)	Tárolási hőmérséklet	-40 ... 80 °C (-40 ... 176 °F)
Védelmi fokozat	IP 20	Túlfeszültségi kategória	III
Szennyezés mértéke	2	Páratartalom	10 ... 95 % nincs kondenzáció
Magasság	≤ 2 000 m (6 562 ft)		

DIN-sínes eszköz felszerelése

A készülék bármilyen helyzetben (vízszintesen vagy függőlegesen) felszerelhető a DIN-sínre anélkül, hogy a szomszédos készülékektől oldalirányú távolságot kellene tartani. A beépítéshez nincs szükség szerszámokra. A készülék rögzítéséhez a DIN-sínen lévő végkonzolok („WEW 35/1” típus vagy hasonló) használata ajánlott.

- A bemeneten alkalmazott feszültségek extra alacsony feszültségek (ELV). Az alkalmazástól függően a relékimeneten lévő táp- és kapcsolási feszültség veszélyes feszültség lehet (>30 V). Erre az esetre biztonságos galvanikus leválasztás van biztosítva a további csatlakozásokhoz.

Fontos csatlakozási adatok

Tápellátás

Tápfeszültség	24 ... 230 V _{AC/DC} (-20% / +10%, 0/50/60 Hz)	Maximális áramfelvétel	<80 mA; <42 mA (24 V _{DC})
Teljesítménydisszipáció	≤1.3 W	Energiafogyasztás	≤1 W

Bemeneti adatok (lebegő kapcsolóérintkezők rezisztív csatlóelemekkel NAMUR közelítéskapcsolók csatlakoztatásához (IEC/EN 60947-5-6))

Kapcsolási pontok	Blokkolás: < 1.2 mA Vezetőképesség > 2.1 mA	Vonalhiba észlelése	Vonalszakadás: I _N < 0.05 ... 0.35 mA Rövidzárlat: 100 Ω < R _{érezkelő} < 360 Ω
Rövidzárlati áram	~ 8 mA	Nyitott áramköri feszültség	~ 8 V _{DC}
Kapcsolási hiszterézis	< 0.2 mA		

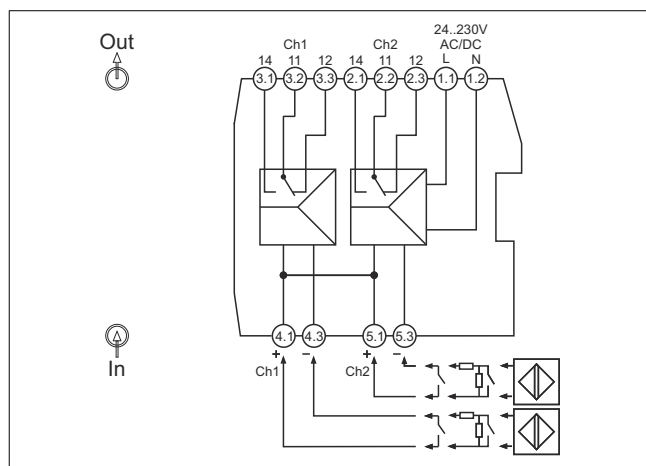
Relé kimeneti adatok

Érintkezési típus	1 váltókapcsoló csatornánként	Mechanikai élettartam	10 ⁷ kapcsolási ciklus
Maximális kapcsolási feszültség	250 V _{AC} (2 A) / 120 V _{DC} (0.2 A) / 30 V _{DC} (2 A)	Ajánlott minimális terhelés	5 V / 10 mA
Maximális kapcsolási kapacitás	500 VA	Kapcsolási frekvencia (terhelésmentesen)	≤ 20 Hz



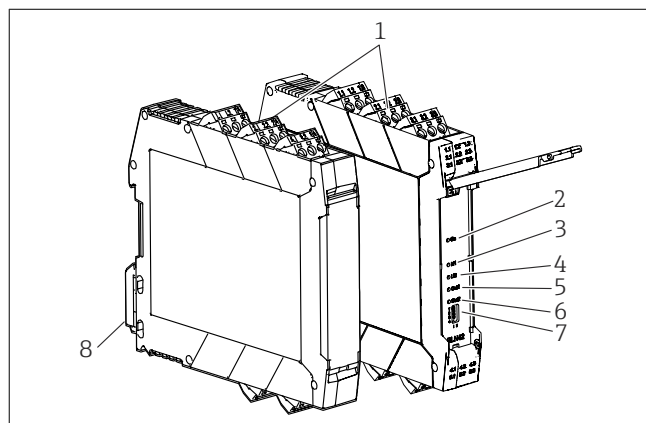
A részletes műszaki adatokat lásd a Használati útmutatóban

Bekötési útmutató



2 Kapocsiosztás, RLN42

Kijelző és kezelőelemek



3 Kijelző és kezelőelemek

- 1 Dugaszolható csavaros vagy benyomható csatlakozó
- 2 Zöld LED „világít”, tápellátás
- 3 Piros LED, „LF1”, az 1. érzékelőkábel vonalhibája
- 4 Piros LED, „LF2”, a 2. érzékelőkábel vonalhibája
- 5 Sárga LED, „OUT1”, 1. állapotrelé
- 6 Sárga LED, „OUT2”, 2. állapotrelé
- 7 1-4 DIP kapcsolók
- 8 DIN sínhez a DIN sínre szereléshez

Helyi kezelés

Hardver beállítások / konfiguráció

Karbantartás

Az eszköz nem igényel speciális karbantartási munkákat.

Tápfeszültség

A modulok tápellátása 24 ... 230 V_{AC/DC} segítségével valósul meg az 1.1 és 1.2 kapcsolásokon keresztül.



A DIP-kapcsoló használatával történő eszközbeállításokat akkor kell elvégezni, amikor a készülék feszültségmentes.



A részleteket lásd a Használati útmutatóban

Működési irány

A készüléken kiválasztható a működési irány (üzemi vagy zárt áramköri viselkedés), és a vonalhiba-észlelés engedélyezhető vagy letiltható a DIP-kapcsolókon keresztül.

1. DIP-kapcsoló = 1. csatorna; 3. DIP-kapcsoló = 2. csatorna

Az eszköz gyárból történő leszállításakor minden DIP-kapcsoló „I” helyzetbe van állítva:

- I = normál fázis (üzemi elektromos viselkedés)
- II = fordított fázis (zárt áramköri viselkedés)

Vonalhiba észlelése

2. DIP-kapcsoló = 1. csatorna; 4. DIP-kapcsoló = 2. csatorna

I = vonalhiba-észlelés kikapcsolva - **nem megengedett biztonságorientált alkalmazásoknál!**

II = vonalhiba-észlelés bekapcsolva

Vonalhiba esetén a relé feszültségmentes, és a piros „LF” LED villog (NE 44).

ÉRTESÍTÉS

Hibaészlelési hibák

- ▶ A nyitott áramkörű kapcsolóérintkezőknél a vonalhiba-észlelést (LF) le kell tiltani, vagy a megfelelő ellenállásáramkört (1 kΩ/10 kΩ) közvetlenül az érintkezőn kell biztosítani. (Lásd a Használati útmutató „Gyors bekötési útmutató” és „Kiegészítők” c. fejezeit.)

Tisztítás

Egy tiszta, száraz ruhával lehet tisztítani az eszközt.