



Instrucțiuni succinte de utilizare RLN42

Amplificator de izolare NAMUR cu două canale cu sursă de alimentare universală și ieșire semnal releu de la 24 până la 230 V_{c.a./c.c}

Aceste instrucțiuni de operare sintetizate nu înlocuiesc instrucțiunile de operare aferente dispozitivului.

Informații detaliate sunt furnizate în instrucțiunile de operare și alte documentații.

Disponibile pentru toate versiunile de dispozitiv prin:

- Internet: www.endress.com/deviceviewer
- Smartphone/Tabletă: aplicația Endress+Hauser Operations

Instrucțiuni de siguranță de bază

Cerințe pentru personal

Personalul trebuie să îndeplinească următoarele cerințe:

- ▶ Specialiștii instruiți calificați trebuie să aibă o calificare relevantă pentru această funcție și sarcină specifică.
- ▶ Sunt autorizați de către proprietarul/operatorul unității.
- ▶ Sunt familiarizați cu reglementările federale/naționale.
- ▶ Înainte de a începe activitatea, citiți și încercați să înțelegeți instrucțiunile din manual și din documentația suplimentară, precum și certificatele (în funcție de aplicație).
- ▶ Urmați instrucțiunile și respectați condițiile de bază.

Utilizarea prevăzută

Amplificatorul de izolare NAMUR este conceput pentru acționarea comutatoarelor de proximitate, contactelor flotante și contactelor cu un circuit rezistiv. Este disponibil un releu per canal ca ieșire de semnal. Dispozitivul este conceput pentru a fi instalat pe șine DIN în conformitate cu IEC 60715.

Răspunderea pentru produs: Producătorul nu își asumă responsabilitatea pentru deteriorările care rezultă din utilizarea neprevăzută și din nerespectarea instrucțiunilor din acest manual.

Siguranță operațională

Pericol de rănire!

- ▶ Utilizați dispozitivul numai dacă acesta are o stare tehnică adecvată, fără erori și defecțiuni.
- ▶ Operatorul este responsabil pentru utilizarea fără interferențe a dispozitivului.

Zonă periculoasă

Pentru a elimina pericolul pentru persoane sau unitate atunci când dispozitivul este utilizat în zona periculoasă (de exemplu, protecție împotriva exploziei):

- ▶ Verificați plăcuța de identificare pentru a verifica dacă dispozitivul comandat poate fi utilizat conform destinației de utilizare în zona periculoasă.

- ▶ Respectați specificațiile din documentația suplimentară separată care face parte din prezentele instrucțiuni.

Siguranța produsului

Acest dispozitiv este conceput în conformitate cu buna practică tehnologică pentru a respecta cele mai moderne cerințe de siguranță; acesta a fost testat și a părăsit fabrica într-o stare care asigură funcționarea în condiții de siguranță.

Instrucțiuni de instalare

- Gradul de protecție IP20 al dispozitivului este conceput pentru un mediu curat și uscat.
- Nu expuneți dispozitivul la solicitări mecanice și/sau termice care depășesc limitele specificate.
- Dispozitivul este conceput pentru a fi instalat într-un dulap sau într-o carcasă similară. Dispozitivul poate fi acționat numai ca dispozitiv instalat. Dulapul trebuie să îndeplinească cerințele unei carcase cu protecție împotriva incendiilor în conformitate cu standardul de siguranță UL/IEC 61010-1 și să asigure o protecție adecvată împotriva electrocutării sau arsurilor.
- Pentru a asigura protecție împotriva deteriorării mecanice sau electrice, dispozitivul trebuie să fie instalat într-o carcasă potrivită cu un grad de protecție adecvat, în conformitate cu IEC/EN 60529.
- Dispozitivul îndeplinește reglementările CEM pentru sectorul industrial (CEM clasa A). Acesta poate provoca interferențe electrice dacă este utilizat în medii rezidențiale.
- În timpul lucrărilor de instalare, reparare și întreținere, dispozitivul trebuie să fie deconectat de la toate sursele de putere efectivă dacă sursele de putere nu sunt circuite SELV sau PELV.
- Utilizați exclusiv cabluri din cupru cu un interval de temperatură admis (60°C / 75°C) drept cablu de conectare.

Recepția la livrare și identificarea produsului

Recepția la livrare

Verificați următoarele în timpul recepției la livrare:

- Codurile de comandă de pe bonul de livrare sunt identice cu cele de pe eticheta produsului?
- Bunurile sunt nedeteriorate?
- Corespund datele de pe plăcuța de identificare cu informațiile de comandă de pe nota de livrare?



Dacă nu este îndeplinită una dintre aceste condiții, contactați biroul de vânzări al producătorului.

Identificarea produsului

Pentru identificarea dispozitivului sunt disponibile următoarele opțiuni:

- Specificațiile de pe plăcuța de identificare
- Codul de comandă extins cu evidențierea caracteristicilor dispozitivului pe bonul de livrare

Numele și adresa producătorului

Numele producătorului:	Endress+Hauser Wetzler GmbH + Co. KG
Adresa producătorului:	Obere Wank 1, D-87484 Nesselwang
Referință model/tip:	RLN42

Certificate și omologări

i Pentru certificate și omologări valabile pentru dispozitiv: consultați datele de pe plăcuța de identificare

i Date și documente legate de omologare: www.endress.com/deviceviewer → (introduceți numărul de serie)

Montarea

Cerințe de montare

Dimensiunile

Lățime (B) x lungime (L) x înălțime (H) (cu borne): 17,5 mm (0,69 in) x 116 mm (4,57 in) x 107,5 mm (4,23 in)

Locație de montare

Dispozitivul este conceput pentru a fi instalat pe șine DIN de 35 mm (1,38 in) în conformitate cu IEC 60715 (TH35).

Carcasa dispozitivului asigură o izolație de bază față de dispozitivele din vecinătate pentru 300 Veff. În cazul în care câteva dispozitive sunt instalate alăturat, acest lucru trebuie luat în considerare, iar dacă este necesar trebuie asigurată izolație suplimentară. Dacă și dispozitivul adiacent dispune de izolație de bază, nu este necesară izolația suplimentară.

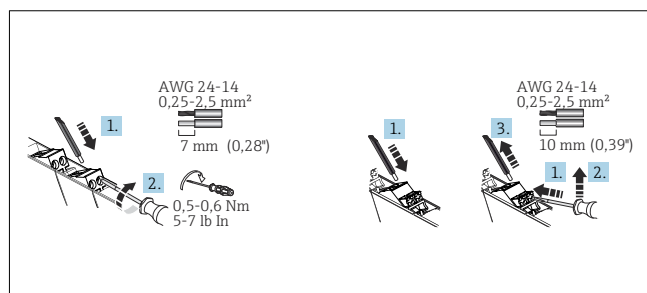
NOTĂ

- ▶ La utilizarea în zone periculoase, trebuie respectate valorile limită ale certificatelor și omologărilor.

Conexiune electrică

Cerințe de conectare

Este necesară o șurubelniță cu cap plat pentru a stabili o conexiune electrică la bornele cu șurub sau la cele de tip push-in.



1 Conexiune electrică cu ajutorul bornelor cu șurub (stânga) și bornelor de tip push-in (dreapta)

⚠ PRECAUȚIE

Distrugearea componentelor electronice

- ▶ Oprăți alimentarea cu energie electrică înainte de a instala sau de a conecta dispozitivul.

NOTĂ

Distrugearea sau defectarea componentelor electronice

- ▶ ⚠ DES - descărcare electrostatică. Protejați bornele împotriva descărcărilor electrostatice.

Instrucțiuni de conectare speciale

- În instalația clădirii trebuie să fie asigurată deconectarea unităților și sistemelor de protecție a circuitelor auxiliare cu valori de c.a. sau c.c. corespunzătoare.
- Un comutator/disjuncter de putere trebuie asigurat aproape de dispozitiv și marcat clar ca unitate de deconectare pentru acest dispozitiv.

Siguranță funcțională

O versiune SIL a dispozitivului este disponibilă în mod opțional. Aceasta poate fi utilizată în echipamente de siguranță în conformitate cu standardul IEC 61508 până la SIL 2.



Consultați manualul privind siguranța FY01035K pentru utilizarea dispozitivului în sisteme dotate cu instrumente de siguranță în conformitate cu IEC 61508.



Protecție împotriva modificărilor:

Întrucât nu este posibilă decuplarea elementelor de operare (comutator DIP switch), este necesar un dulap de comandă care se poate incuia pentru utilizarea în aplicații SIL. Dulapul trebuie să fie incuiat folosind tasta aferentă. O cheie normală pentru dulap electric nu este suficientă în acest scop.

Condiții de mediu importante

Interval de temperatură ambiantă	-40 la 60 °C (-40 la 140 °F)	Temperatură de depozitare	-40 la 80 °C (-40 la 176 °F)
Grad de protecție	IP 20	Categorie supratensiune	III
Grad de poluare	2	Umiditate	10 la 95 % Fără condensare
Altitudine	≤ 2 000 m (6 562 ft)		

Instalarea unui dispozitiv pe șină DIN

Dispozitivul poate fi instalat în orice poziție (orizontală sau verticală) pe șina DIN fără distanță laterală față de dispozitivele învecinate. Nu sunt necesare scule pentru instalare. Se recomandă utilizarea consolelor pentru capete (de tip WEW „35/1” sau similare) pe șina DIN ca suport de capăt pentru dispozitiv.

- O unitate de protecție la depășirea intensității ($I \leq 16$ A) trebuie să fie asigurată în instalație.
- Tensiunile aplicate la intrare sunt tensiuni foarte joase (ELV). În funcție de aplicație, tensiunea de alimentare și de comutare la ieșirea releului poate fi o tensiune periculoasă (> 30 V). Pentru acest scenariu este asigurată izolarea galvanică sigură față de celelalte conexiuni.

Date de conexiune importante

Alimentare cu energie electrică

Tensiune de alimentare	24 la 230 V _{c.a./c.c.} (-20%/+10%, 0/50/60 Hz)	Consum de curent maxim	< 80 mA; < 42 mA (24 V _{c.c.})
Disiparea puterii	≤ 1,3 W	Consum de putere	≤ 1 W

Date de intrare (contacte de comutator cu flotor cu elemente de cuplare rezistive pentru conectarea comutatoarelor de proximitate NAMUR (IEC/EN 60947-5-6))

Puncte de comutare	De blocare: < 1,2 mA Conductoare: > 2,1 mA	Detectarea defecțiunii liniei	Circuit deschis: $I_{IN} < 0,05$ la 0,35 mA Scurtcircuit: $100 \Omega < R_{\text{senzor}} < 360 \Omega$
Curent de scurtcircuit	~ 8 mA	Tensiune în circuit deschis	~ 8 V _{DC}
Histereză de comutare	< 0,2 mA		

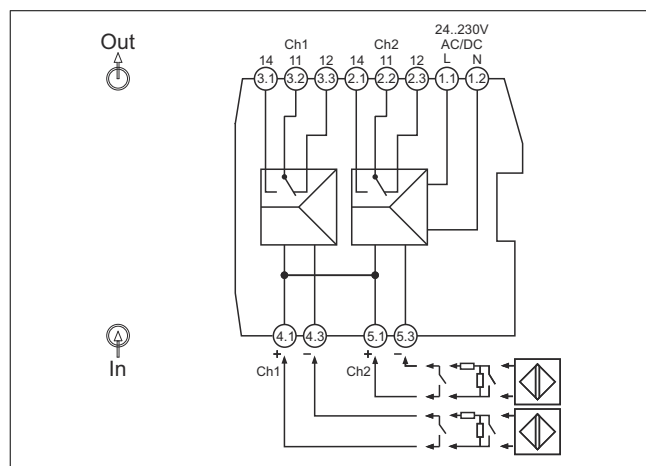
Date ieșire releu

Tip de contact	1 comutare per canal	Durată de viață mecanică	10 ⁷ cicluri de comutare
Tensiune maximă de comutare	250 V _{c.a.} (2 A)/120 V _{c.c.} (0,2 A)/30 V _{c.c.} (2 A)	Sarcină minimă recomandată	5 V/10 mA
Capacitate maximă de comutare	500 VA	Frecvență de comutare (fără sarcină)	≤ 20 Hz



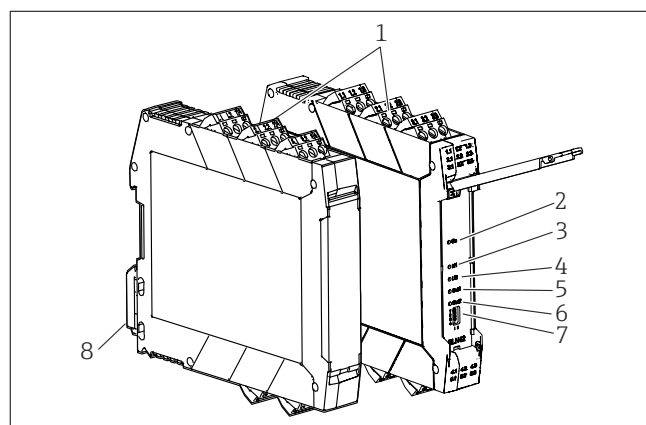
Pentru date tehnice detaliate, consultați Instrucțiunile de operare

Ghid de cablare rapidă



2 Alocarea bornelor RLN42

Afișaj și elemente de operare



3 Afișaj și elemente de operare

- 1 Bornă cu șurub cu fișă sau de tip push-in
- 2 LED verde „On” (Pornit), alimentare cu energie electrică
- 3 LED roșu „LF1”, defecțiune a liniei cablului de senzor 1
- 4 LED roșu „LF2”, defecțiune a liniei cablului de senzor 2
- 5 LED galben „OUT1”, stare releu 1
- 6 LED galben „OUT2”, stare releu 2
- 7 Comutatoare de tip DIP switch de la 1 la 4
- 8 Clemă șină DIN pentru montare pe șină DIN

Operare locală

Setările/configurarea hardware-ului



Orice setări ale dispozitivului cu ajutorul comutatorului de tip DIP switch trebuie să fie efectuate atunci când dispozitivul este scos de sub tensiune.

Tensiune de alimentare

Modulele sunt alimentate cu 24 la 230 V_{c.a./c.c.} prin bornele 1.1 și 1.2.



Pentru detalii, consultați instrucțiunile de operare

Direcție de acțiune

De la dispozitiv, poate fi selectată direcția de acțiune (comportamentul curent al circuitului de funcționare sau închis), iar detectarea defecțiunii liniei poate fi activată sau dezactivată cu ajutorul comutatoarelor de tip DIP switch.

Comutatorul de tip DIP switch 1 = canalul 1; comutatorul de tip DIP switch 3 = canalul 2

Toate comutatoarele de tip DIP switch sunt setate în poziția „I” atunci când dispozitivul este livrat din fabrică:

- I = fază normală (comportament curent de funcționare)
- II = fază inversă (comportament curent circuit închis)

Detectarea defecțiunii liniei

Comutatorul de tip DIP switch 2 = canalul 1; comutatorul de tip DIP switch 4 = canalul 2

I = detectarea defecțiunii liniei dezactivată - **nu este permisă pentru aplicații orientate pe siguranță!**

II = detectarea defecțiunii liniei activată

Dacă se produce o defecțiune a liniei, releul este scos de sub tensiune și LED-ul roșu „LF” se aprinde intermitent (NE 44).

NOTĂ

Defecțiuni ale detectării erorilor

- ▶ Pentru contactele de comutator cu un circuit deschis, detectarea defecțiunii liniei (LF) trebuie să fie dezactivată sau circuitul de rezistență corespunzător (1 kΩ/10 kΩ) trebuie să fie asigurat direct la contact. (Consultăți secțiunile „Ghid de cablare rapidă” și „Accesorii” din instrucțiunile de operare)

Întreținere

Nu sunt necesare operații speciale de întreținere pentru dispozitiv.

Curățare

Dispozitivul poate fi curățat cu o lavetă curată și uscată.