



Rövid kezelési útmutató Cerabar PMP21

Folyamatnyomás-mérés

Ez az útmutató Rövid használati útmutató; nem helyettesíti a készülékhez tartozó Használati útmutatót.

A készülékre vonatkozó részletes információk megtalálhatók a Használati útmutatóban és a többi dokumentációban:

Minden eszközverzióhoz elérhető innen:

- Internet: www.endress.com/deviceviewer
- Okostelefon/tablet: *Endress+Hauser Operations App*

Alapvető biztonsági utasítások

A személyzetre vonatkozó követelmények

A személyzetnek az alábbi követelményeket kell teljesítenie a feladatai elvégzése érdekében:

- ▶ A feladathoz megfelelő szakképesítéssel rendelkeznek
- ▶ Rendelkeznek az üzem tulajdonosának/üzemeltetőjének engedélyével
- ▶ Ismerik a szövetségi/nemzeti szabályozásokat
- ▶ A munka megkezdése előtt elolvassák és értelmezik az útmutató, a kiegészítő dokumentáció, valamint a tanúsítványok szerinti utasításokat (az alkalmazástól függően)
- ▶ Betartják az utasításokat és az alapvető feltételeket

Rendeltetészerű használat

A Cerabar gázok, gőzök és folyadékok abszolút és túlnyomásának mérésére szolgál. A mérőeszköz folyadékkal érintkező anyagainak megfelelő ellenállással kell rendelkezniük a közeggel szemben.

A mérőeszköz a következő mérésekhez használható (folyamatváltozók)

- a „Műszaki adatok” pontban meghatározott határértékeknek megfelelően,
- a kiegészítő dokumentációban felsorolt feltételeknek, mint például az XA-
knak és a jelen kézikönyvnek megfelelően.

Termékazonosítás

Gyártó címe

Endress+Hauser SE+Co. KG
Hauptstraße 1
79689 Maulburg, Germany

Gyártási hely: Lásd az adattáblát.

Felszerelés

Felszerelési követelmények

- A készülék telepítésekor, üzemeltetésekor vagy az elektromos csatlakozás létesítésekor nedvesség nem juthat a házba.
- Fém M12 dugó esetén: az M12 dugós csatlakozó védősapkáját (csak IP69 és Ex ec kivételben) csak röviddel az elektromos csatlakoztatás előtt távolítsa el.
- Ne tisztítsa és ne érintse meg a folyamatmembránokat kemény vagy hegyes tárgyakkal.
- Csak közvetlenül a beépítés előtt távolítsa el a folyamatmembrán védelmét.
- A kábelbevezetést mindig húzza meg szorosan.
- Ahol csak lehetséges, a kábelt és a csatlakozót lefelé irányítsa a nedvesség (pl. eső vagy kondenzvíz) bejutásának megakadályozása érdekében.
- Védje a házat az ütődések hatásaival szemben.
- A túlnyomás mérőcellával és M12-vel vagy szelepdugóval ellátott eszközökre a következők vonatkoznak:

ÉRTESÍTÉS

Ha egy felhevült eszköz lehül a tisztítási folyamat során (pl. hideg vízzel), akkor rövid időre vákuum lép fel, melynek következtében a nedvesség bejuthat a mérőcellába a nyomáskiegyenlítő elemen keresztül (1).
Az eszköz megsemmisülhet!

Mért folyamatváltozó

PMP21: túlnyomás vagy abszolút nyomás

Üzembiztonság

Sérülésveszély!

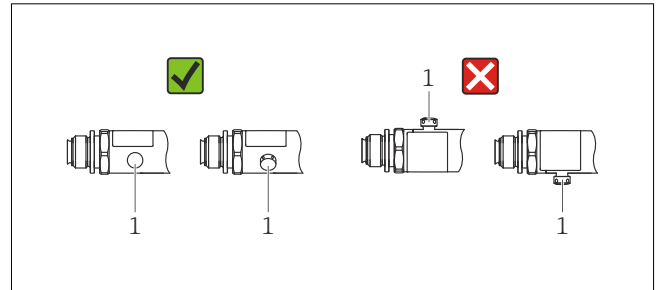
- ▶ Az eszközt csak megfelelő és üzembiztos műszaki állapotban működtesse.
- ▶ Az üzemeltető felel az eszköz zavartalan működéséért.

Veszélyes terület

Az eszköz engedélyhez kötött területen történő használatakor a személyek vagy a létesítmények veszélyeztetésének kiküszöbölése érdekében (pl. robbanásvédelem, nyomás alatti tartályok biztonsága):

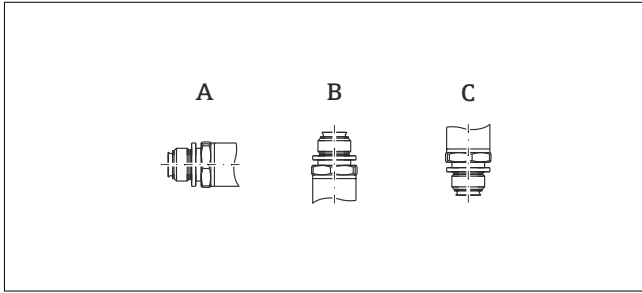
- ▶ Az adattábla alapján győződjön meg arról, hogy a megrendelt eszköz engedélyköteles területen rendeltetészerűen használható-e.
- ▶ Tartsa be az ezen útmutató szerves részét képező, különálló kiegészítő dokumentációban (pl. XA vagy SD) szereplő előírásokat.

- ▶ Szerelje fel az eszközt úgy, hogy a nyomáskiegyenlítő elem (1) átlósan lefelé vagy oldalra mutasson.



A beépítési pozíció hatása

Bármilyen orientáció lehetséges. Az orientáció nullponteltolódást okozhat, vagyis a mért érték nem nulla, ha a tartály üres vagy részlegesen telített; lásd a Használati útmutatóban.



Folyamatmembrán tengelye vízszintes (A)	Folyamatmembrán felfelé néz (B)	Folyamatmembrán lefelé néz (C)
Kalibrálási pozíció, nincs hatás	+4 mbar (+0.058 psi)-ig	-4 mbar (-0.058 psi)-ig

Felszerelés helye

Elektromos csatlakoztatás

A mérőegység csatlakoztatása

Kapocskiosztás

▲ FIGYELMEZTETÉS

A folyamatok ellenőrzetlen aktiválásából eredő sérülésveszély!

- ▶ Az eszköz csatlakoztatása előtt kapcsolja ki a tápfeszültséget.
- ▶ Győződjön meg róla, hogy a „downstream” (csatlakozás utáni) folyamatok nem indulnak el szándékolatlanul.

▲ FIGYELMEZTETÉS

A tápfeszültség csatlakoztatva lehet!

Robbanásveszély!

- ▶ Győződjön meg róla, hogy csatlakoztatáskor nincs bekapcsolva a tápfeszültség.
- ▶ Az eszköz csatlakoztatása előtt kapcsolja ki a tápfeszültséget.

▲ FIGYELMEZTETÉS

A helytelen csatlakozás veszélyezteti az elektromos biztonságot!

- ▶ Az eszközhöz megfelelő megszakítót kell biztosítani az IEC/EN 61010 előírásainak megfelelően.
- ▶ **Nem veszélyes terület:** Az IEC/EN 61010 szabvány szerinti eszközbiztonsági specifikációk teljesítése érdekében a beépítéskor garantálni kell, hogy a maximális áramerősség 500 mA-re legyen korlátozva.
- ▶ **Veszélyes terület:** a maximális áramerősség $I_n = 100$ mA-re van korlátozva a távadó tápegység segítségével, ha az eszközt egy gyújtószikramentes áramkörben (Ex ia) használja.
- ▶ A mérőeszköz veszélyes területeken történő használata esetén a beépítésnek meg kell felelnie a vonatkozó nemzeti szabványoknak és előírásoknak, valamint a Biztonsági utasítások vagy a Beépítési vagy Ellenőrzési rajzok előírásainak.
- ▶ Minden robbanásvédelmi adat külön Ex dokumentációban érhető el, melyeket kérés esetén rendelkezésre bocsátunk. Az Ex dokumentáció minden robbanásveszélyes területen használható berendezéshez alapértelmezetten mellékelve van.
- ▶ A fordított polaritással szembeni védőáramkörök be vannak építve.

Az eszközt a következő sorrend szerint csatlakoztassa:

1. Ellenőrizze, hogy a tápfeszültség megegyezik-e az adattáblán feltüntetett tápfeszültséggel.
2. Az eszközt az alábbi ábra szerint csatlakoztassa.

Kapcsolja be a tápfeszültséget.

Kábelcsatlakozással rendelkező eszközök esetén: ne zárja le a referencia légsövet (lásd az alábbi ábrát (a))! A referencia légsövet (a légzőkábelt) védje a víz/kondenzátum esetleges bejutásával szemben.

Nyomásmérés gázokban

Az elzárószerelvénnyel ellátott eszközt a megcsapolási pont felett szerelje fel, így a kondenzátum befolyhat a folyamatközegbe.

Nyomásmérés gőzökben

A gőzök nyomásméréséhez használjon egy szifont. A szifon csaknem a környezeti hőmérsékletig csökkenti a hőmérsékletet. Az elzárószerelvénnyel ellátott eszközt a megcsapolási ponttal egy vonalban szerelje fel.

Vegye figyelembe a távadóra megengedett max. környezeti hőmérsékletet!

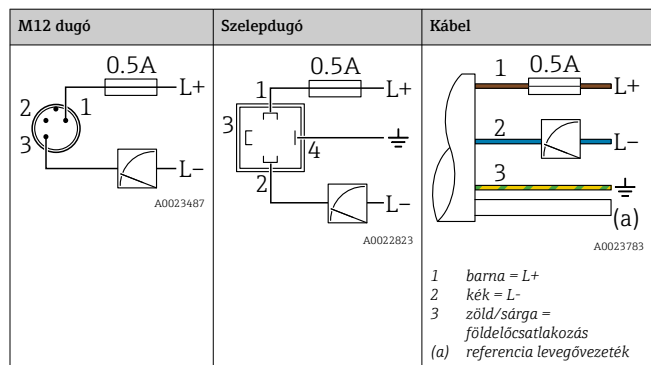
Nyomásmérés folyadékokban

Az elzárószerelvénnyel ellátott eszközt a megcsapolási ponttal egy vonalban vagy az alá szerelje fel, lásd a Használati útmutatót.

Szintmérés

- Az eszközt mindig a legalacsonyabb mérési pont alá építse be.
- Az eszközt ne a következő helyekre építse be:
 - A töltőfüggönyben
 - A tartálykivezetésben
 - egy szivattyú szívóoldalán
 - Vagy a tartály egy olyan pontján, amelyre a keverőből származó nyomásimpulzusok zavaró hatást gyakorolhatnak.

4–20 mA-es kimenet



Tápfeszültség

▲ FIGYELMEZTETÉS

A tápfeszültség csatlakoztatva lehet!

Robbanásveszély!

- ▶ A mérőműszer veszélyes területeken történő használata esetén a kialakításnak meg kell felelnie a vonatkozó nemzeti szabványoknak és előírásoknak, valamint a Biztonsági utasítások előírásainak.
- ▶ Minden robbanásvédelmi adat külön Ex dokumentációban érhető el, melyeket kérés esetén rendelkezésre bocsátunk. Az Ex dokumentáció minden robbanásveszélyes területen használható berendezéshez alapértelmezetten mellékelve van.

Elektronikus változat	Tápfeszültség
4 ... 20 mA kimenet	10 ... 30 V _{DC}

Áramfelvétel és riasztási jel

Elektronikus változat	Áramfelvétel	Riasztási jel ¹⁾
4–20 mA-es kimenet	≤ 26 mA	> 21 mA

1) MAX riasztáshoz (gyári beállítás)