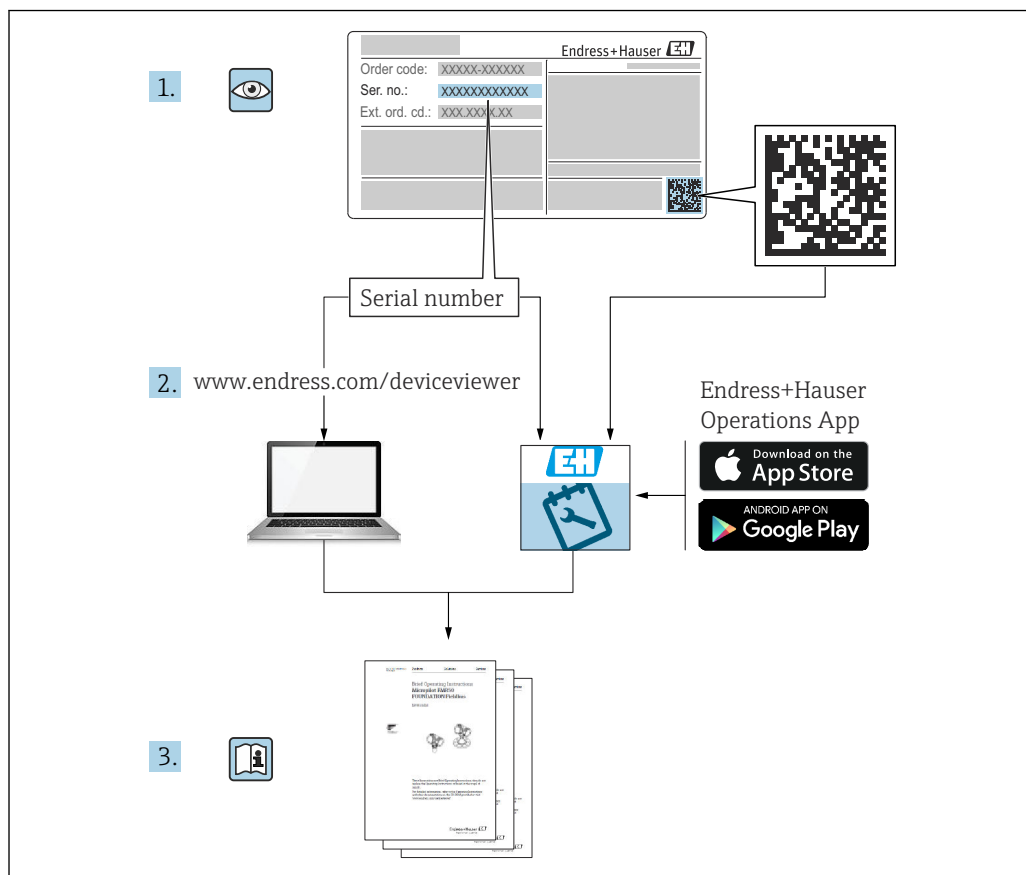


取扱説明書

Cerabar PMC51B

プロセス圧力測定
PROFINET (Ethernet-APL 対応)





A0023555

- 本書は、本機器で作業する場合にいつでもすぐに手に取れる安全な場所に保管してください。
- 要員やプラントが危険にさらされないよう、「安全上の基本注意事項」セクション、ならびに作業手順に関して本書に規定されている、その他の安全上の注意事項をすべて熟読してください。

弊社は、事前の予告なしに技術仕様を変更する権利を有するものとします。本書に関する最新情報および更新内容については、弊社営業所もしくは販売代理店にお問い合わせください。

目次

| | | | | | |
|----------|---|-----------|-----------------|---|-----------|
| 1 | 本説明書について | 4 | 9 | 設定 | 42 |
| 1.1 | 資料の機能 | 4 | 9.1 | 準備 | 42 |
| 1.2 | シンボル | 4 | 9.2 | 機能チェック | 42 |
| 1.3 | 略語の説明 | 6 | 9.3 | FieldCare および DeviceCare による接続の 確立 | 42 |
| 1.4 | 関連資料 | 6 | 9.4 | ハードウェア設定 | 43 |
| 1.5 | 登録商標 | 6 | 9.5 | ソフトウェアによる通信パラメータの設定 .. | 44 |
| 2 | 安全上の基本注意事項 | 7 | 9.6 | 操作言語の設定 | 44 |
| 2.1 | 作業員の要件 | 7 | 9.7 | 機器の設定 | 44 |
| 2.2 | 指定用途 | 7 | 9.8 | 「シミュレーション」サブメニュー | 47 |
| 2.3 | 労働安全 | 7 | 9.9 | 不正アクセスからの設定の保護 | 48 |
| 2.4 | 操作上の安全性 | 7 | 10 | 操作 | 50 |
| 2.5 | 製品の安全性 | 8 | 10.1 | 機器ロック状態の読取り | 50 |
| 2.6 | IT セキュリティ | 8 | 10.2 | 測定値の読取り | 50 |
| 2.7 | 機器固有の IT セキュリティ | 8 | 10.3 | プロセス条件への機器の適合 | 50 |
| 3 | 製品説明 | 10 | 11 | 診断およびトラブルシューティン グ | 52 |
| 3.1 | 製品構成 | 10 | 11.1 | 一般トラブルシューティング | 52 |
| 4 | 納品内容確認および製品識別表示 .. | 12 | 11.2 | LED による診断情報 | 54 |
| 4.1 | 納品内容確認 | 12 | 11.3 | 現場表示器の診断情報 | 55 |
| 4.2 | 製品識別表示 | 12 | 11.4 | ウェブブラウザの診断情報 | 55 |
| 4.3 | 保管および輸送 | 13 | 11.5 | 診断リスト | 56 |
| 5 | 取付け | 14 | 11.6 | 診断リスト | 58 |
| 5.1 | 取付要件 | 14 | 11.7 | イベントログ | 61 |
| 5.2 | 機器の取付け | 16 | 11.8 | 機器のリセット | 62 |
| 5.3 | 設置状況の確認 | 21 | 11.9 | ファームウェアの履歴 | 63 |
| 6 | 電気接続 | 22 | 12 | メンテナンス | 64 |
| 6.1 | 接続要件 | 22 | 12.1 | メンテナンス作業 | 64 |
| 6.2 | 機器の接続 | 22 | 13 | 修理 | 65 |
| 6.3 | 保護等級の保証 | 25 | 13.1 | 一般情報 | 65 |
| 6.4 | 配線状況の確認 | 25 | 13.2 | スペアパーツ | 65 |
| 7 | 操作オプション | 27 | 13.3 | 返却 | 66 |
| 7.1 | 操作オプションの概要 | 27 | 13.4 | 廃棄 | 66 |
| 7.2 | エレクトロニックインサート上の操作キー および DIP スイッチ | 27 | 14 | アクセサリ | 67 |
| 7.3 | 操作メニューの構成と機能 | 27 | 14.1 | 機器固有のアクセサリ | 67 |
| 7.4 | 現場表示器 | 28 | 14.2 | デバイスビューワー | 67 |
| 7.5 | ウェブブラウザによる操作メニューへのア クセス | 29 | 15 | 技術データ | 68 |
| 7.6 | 操作ツールによる操作メニューへのアク セス | 33 | 15.1 | 出力 | 68 |
| 8 | システム統合 | 36 | 15.2 | 環境 | 70 |
| 8.1 | DD ファイルの概要 | 36 | 15.3 | プロセス | 72 |
| 8.2 | 機器マスターファイル (GSD) | 36 | 索引 | 75 | |
| 8.3 | サイクリックデータ伝送 | 38 | | | |
| 8.4 | 冗長システム (S2) | 40 | | | |

1 本説明書について

1.1 資料の機能

この取扱説明書には、機器ライフサイクルの各種段階（製品識別表示、納品内容確認、保管、取付け、接続、操作、設定からトラブルシューティング、メンテナンス、廃棄まで）において必要とされるあらゆる情報が記載されています。

1.2 シンボル

1.2.1 安全シンボル

⚠ 危険

危険な状況を警告するシンボルです。この表示を無視して誤った取り扱いをすると、死亡したり、大けがをしたりするほか、爆発・火災を引き起こす恐れがあります。

⚠ 警告

危険な状況を警告するシンボルです。この表示を無視して誤った取り扱いをすると、死亡、大けが、爆発、火災の恐れがあります。

⚠ 注意

危険な状況を警告するシンボルです。この表示を無視して誤った取り扱いをすると、けが、物的損害の恐れがあります。

注記


人身傷害につながらない、手順やその他の事象に関する情報を示すシンボルです。

1.2.2 電気シンボル


接地端子 : 

接地システムへの接続用端子です。

1.2.3 特定情報に関するシンボル

許可 : 

許可された手順、プロセス、動作

禁止 : 

禁止された手順、プロセス、動作

追加情報 : 

資料参照 : 

ページ参照 : 

一連のステップ : [1](#), [2](#), [3](#)

個々のステップの結果 : 



1.2.4 図中のシンボル

項目番号 : 1, 2, 3 ...

一連のステップ : [1](#), [2](#), [3](#)

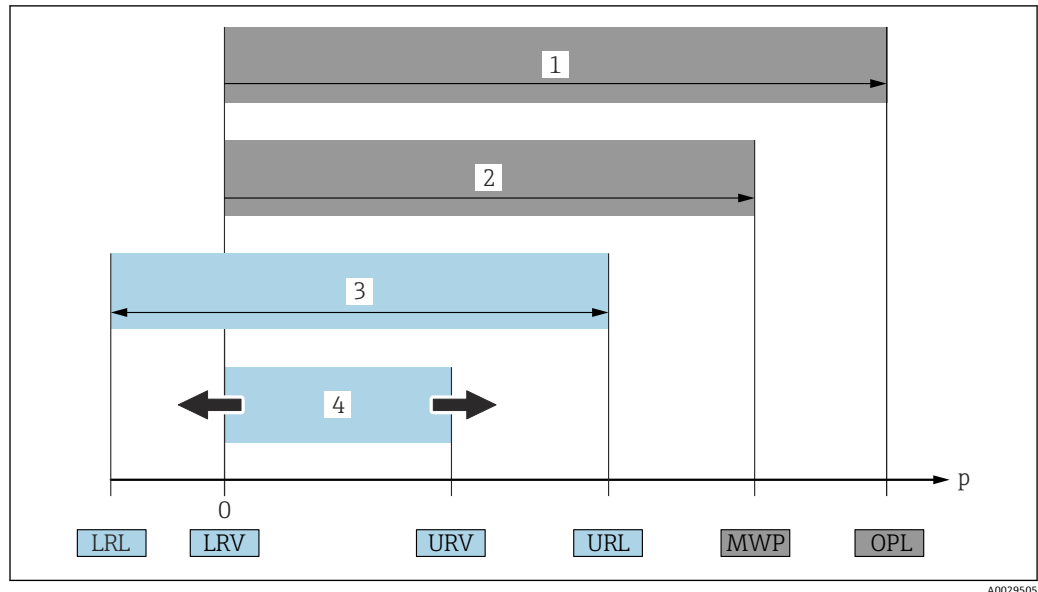
図 : A, B, C, ...

1.2.5 機器のシンボル

安全上の注意事項 :  → 

関連する取扱説明書に記載されている安全上の注意事項に従ってください。

1.3 略語の説明



- 1 OPL : 機器の OPL (過圧限界 = センサ過負荷限界) は選択した構成品の圧力に関する最も弱い要素に依存します。つまり、プロセス接続とセンサを考慮する必要があります。圧力/温度の依存性に注意してください。
 - 2 センサの MWP (最高動作圧力) は選択した構成品の圧力に関する最も弱い要素に依存します。つまり、プロセス接続とセンサを考慮する必要があります。圧力/温度の依存性に注意してください。MWP は常時機器に適用することが可能です。MWP は銘板に明記されています。
 - 3 最大測定範囲は LRL と URL 間のスパンと一致します。この測定範囲は校正可能/調整可能な最大スパンに相当します。
 - 4 校正/調整済みスパンは LRV と URV 間のスパンと一致します。初期設定は 0~URL です。特注スパンとして別の校正済みスパンを注文することが可能です。
- p 圧力
 LRL レンジの下限
 URL レンジの上限
 LRV 測定レンジ下限値
 URV 測定レンジ上限値
 TD ターンダウン。例 - 次のセクションを参照してください。

1.4 関連資料

入手可能なすべての関連資料は、以下を使用してダウンロードできます。

- 機器のシリアル番号 (説明については、表紙を参照) または
- 機器のデータマトリクスコード (説明については、表紙を参照) または
- ウェブサイトの「ダウンロード」エリア : www.endress.com

1.4.1 機器固有の補足資料

注文した機器の型に応じて追加資料が提供されます。必ず、補足資料の指示を厳守してください。補足資料は、機器資料に付随するものです。

1.5 登録商標

PROFINET®

PROFIBUS User Organization, Karlsruhe, Germany の登録商標です。

カルレッツ®

DuPont Performance Elastomers L.L.C., Wilmington, USA の登録商標です。

2 安全上の基本注意事項

2.1 作業員の要件

設置、設定、診断、およびメンテナンスを実施する要員は、以下の要件を満たさなければなりません。

- ▶ 訓練を受けて、当該任務および作業に関する資格を取得した専門作業員であること
- ▶ 施設責任者の許可を得ていること
- ▶ 各地域/各国の法規を熟知していること
- ▶ 専門作業員は作業を開始する前に、取扱説明書、補足資料、および証明書（用途に応じて）の説明を熟読して理解しておく必要があります。
- ▶ 指示に従い、条件を遵守すること

オペレーター要員は、以下の要件を満たさなければなりません。

- ▶ 施設責任者からその作業に必要な訓練および許可を得ていること
- ▶ 本取扱説明書の指示に従ってください。

2.2 指定用途

Cerabar は、レベル測定および圧力測定用の圧力伝送器です。

2.2.1 不適切な用途

不適切な、あるいは指定用途以外での使用に起因する損傷については、製造者は責任を負いません。

不明な場合の確認：

- ▶ 特殊な液体および洗浄液に関して、Endress+Hauser では接液部材質の耐食性確認のサポートを提供いたしますが、保証や責任は負いかねます。

2.3 労働安全

機器で作業する場合：

- ▶ 各地域/各国の法規制に従って必要な個人用保護具を着用してください。
- ▶ 機器を接続する前に、電源電圧をオフにしてください。

2.4 操作上の安全性

けがに注意！

- ▶ 適切な技術的条件下でエラーや不具合がない場合にのみ、機器を操作してください。
- ▶ 施設作業員には、機器を支障なく操作できるようにする責任があります。

機器の改造

機器を無断で変更することは、予測不可能な危険を招く恐れがあり、認められません。

- ▶ 変更が必要な場合は、弊社営業所もしくは販売代理店にお問い合わせください。

修理

操作上の安全性と信頼性を保証するために、以下の点にご注意ください。

- ▶ 機器の修理は、そのことが明確に許可されている場合にのみ実施してください。
- ▶ 電気機器の修理に関する各地域/各国の規定を遵守してください。
- ▶ 弊社純正スペアパーツおよびアクセサリのみを使用してください。

危険場所

危険場所で機器を使用する場合に、身体やプラントが危険にさらされないよう、以下の点にご注意ください（例：防爆、圧力機器安全）。

- ▶ 注文した機器が危険場所仕様になっているか、銘板を確認してください。

- ▶ 本書に付随する別冊の補足資料の記載事項にご注意ください。

2.5 製品の安全性

本機器は、最新の安全要件に適合するように GEP (Good Engineering Practice) に従って設計され、テストされて安全に操作できる状態で工場から出荷されます。

本機器は一般的な安全基準および法的要件を満たしています。また、機器固有の EC 適合宣言に明記された EC 指令にも準拠します。Endress+Hauser は機器に CE マークを貼付することにより、機器の適合性を保証します。

2.6 IT セキュリティ

Endress+Hauser では、取扱説明書の記載内容に従って本機器が設置および使用された場合にのみ保証いたします。本機器は、いかなる予期しない設定変更に対しても保護するセキュリティ機構を備えています。事業者が定める IT セキュリティ規格への適合、および機器と機器のデータ伝送に関する追加的な保護を目的とした IT セキュリティ対策については、事業者自身が実施する必要があります。

2.7 機器固有の IT セキュリティ

本機器はオペレータによる保護対策をサポートする固有の機能を備えます。この機能はユーザー設定が可能であり、適切に使用すると操作の安全性向上が保証されます。最も重要な機能の概要は、次のセクションに示されています。

- ハードウェア書き込み保護スイッチによる書き込み保護
- アクセスコードによるユーザーの役割変更 (Bluetooth、FieldCare、DeviceCare、アセットマネジメントツール (例：AMS、PDM、Web サーバー) による操作時に使用)

| 機能/インターフェース | 初期設定 | 推奨 |
|---|-----------|------------------------------|
| アクセスコード (Web サーバーのログインや FieldCare の接続にも適用) | 無効 (0000) | カスタマイズされたアクセスコードを設定中に割り当てます。 |
| Web サーバー | 有効 | リスク評価に従って個別に設定します。 |
| サービスインターフェース (CDI) | 有効 | リスク評価に従って個別に設定します。 |
| ハードウェア書き込み保護スイッチによる書き込み保護 | 無効 | リスク評価に従って個別に設定します。 |

2.7.1 パスワードによるアクセス保護

さまざまなパスワードを使用して機器パラメータへの書き込みアクセスを防止できません。

現場表示器、ウェブブラウザ、または操作ツール (例：FieldCare、DeviceCare) を介した機器パラメータへの書き込みアクセスを防止します。アクセス権は、ユーザー固有のアクセスコードを使用して明確に管理されます。

ユーザー固有のアクセスコード

編集可能なユーザー固有のアクセスコードを使用して、現場表示器、ウェブブラウザ、または操作ツール (例：FieldCare、DeviceCare) による機器パラメータへの書き込みアクセスを防止できます。

機器の納入時には、機器のアクセスコードは未設定で 0000 (オープン) となっています。

パスワードの使用に関する一般的注意事項

- 設定時に、機器に初期設定されているアクセスコードを変更してください。
- アクセスコードの設定と管理については、安全なパスワードを生成するための一般規則に従ってください。
- アクセスコードの管理と慎重な取扱いについては、ユーザー側の責任となります。
- パスワード紛失時の対処法については、「機器のリセット」セクションを参照してください。

2.7.2 Web サーバー経由のアクセス

本機器は内蔵された Web サーバーを使用して、ウェブブラウザおよび PROFINET (Ethernet-APL 対応) を介して操作および設定を行うことができます。測定値に加え、機器ステータス情報も表示されるため、ユーザーは機器のステータスを監視できます。また、機器データの管理およびネットワークパラメータの設定が可能です。

PROFINET (Ethernet-APL 対応) 接続の場合は、ネットワークへのアクセスが必要です。


サポートされる機能

操作ユニット（ノートパソコンなど）と機器間のデータ交換：

- パラメータ設定のエクスポート（PDF ファイル、測定点設定のドキュメント作成）
- Heartbeat Technology 検証レポートのエクスポート（PDF ファイル、「Heartbeat 検証」アプリケーションパッケージの場合のみ使用可能）
- システム統合用ドライバ（GSDML）のダウンロード

機器の納入時には、Web サーバーが有効になっています。必要に応じて（例：設定完了後）、**Web サーバ機能** パラメータを使用して Web サーバーを無効にすることができます。

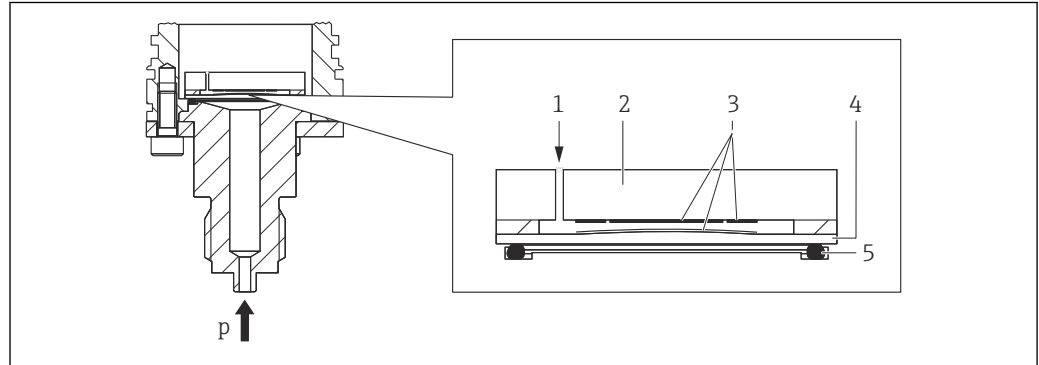
機器およびステータス情報は、ログインページで非表示にできます。これにより、情報への不正アクセスを防ぐことができます。

 機器パラメータの詳細については、以下を参照してください。
資料「機能説明書」

3 製品説明

3.1 製品構成

3.1.1 セラミックメンブレン (Ceraphire®)



A0043088

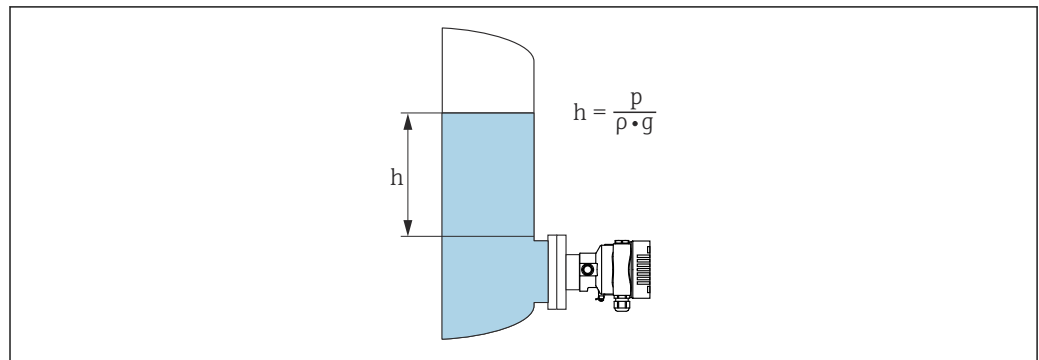
- 1 大気圧 (ゲージ圧センサ)
- 2 セラミックセンサ ボディ部
- 3 電極
- 4 セラミックメンブレン
- 5 シール
- p 圧力

セラミックセンサはオイルフリーセンサです。圧力は堅牢なセラミックメンブレンに直接作用し、歪みを発生させます。圧力による静電容量の変化はセラミックセンサ ボディ部とメンブレンの各電極間で測定されます。測定範囲は、セラミックメンブレンの厚さにより決まります。

特長：

- 優れた耐過大圧特性
- 高純度 99.9 % セラミックを使用
 - 極めて高い化学的耐久性
 - 優れた耐磨耗性および耐食性
 - 高い機械的耐久性
- 真空アプリケーションに適合

3.1.2 レベル測定 (レベル、容量、質量)：



A0038343

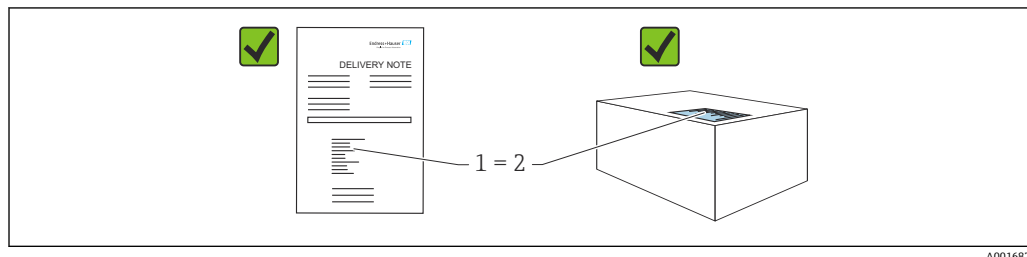
- h 高さ (レベル)
- p 圧力
- ρ 測定物密度
- g 重力加速度

特長：

- 自由にプログラム設定可能な特性カーブにより、あらゆる容器形状での容量測定/質量測定に対応
- 以下のような幅広い用途に対応します。
 - 発泡時
 - 攪拌器またはスクリーンフィッティング付き容器内
 - 液化ガスアプリケーション

4 納品内容確認および製品識別表示

4.1 納品内容確認



- 発送書類のオーダーコード (1) と製品ステッカーのオーダーコード (2) が一致するか？
- 納入品に損傷がないか？
- 銘板のデータがご注文の仕様および発送書類と一致しているか？
- ドキュメントはあるか？
- 必要に応じて (銘板を参照) : 安全上の注意事項 (XA) が提供されているか？

i いずれかの質問の回答が「いいえ」の場合は、Endress+Hauser にお問い合わせください。

4.1.1 納入範囲

納入範囲は以下のとおりです。

- 機器
- オプションアクセサリ

付属資料 :

- 簡易取扱説明書
- 出荷検査成績書
- 認定 (例 : ATEX、IECEX、NEPSI など) 取得機器に対する追加の安全上の注意事項
- オプション : 出荷時校正フォーム、試験認定証

i 取扱説明書はインターネットから入手できます。

www.endress.com → Download

4.2 製品識別表示

機器を識別するには以下の方法があります。

- 銘板の仕様
- 納品書の機器仕様の明細に記載されたオーダーコード
- 銘板のシリアル番号をデバイスビューワー (www.endress.com/deviceviewer) に入力すると、機器に関するすべての情報が表示されます。

4.2.1 製造者所在地

Endress+Hauser SE+Co. KG
Hauptstraße 1
79689 Maulburg, Germany

製造場所 : 銘板を参照してください。

4.2.2 銘板

銘板は機器バージョンに応じて異なります。

銘板には以下の情報が記載されています。

- 製造者名および機器名
- 認証所有者の住所および製造国
- オーダーコードとシリアル番号
- 技術データ
- 認定固有の情報

銘板のデータとご注文内容を照合してください。

4.3 保管および輸送

4.3.1 保管条件

- 当社出荷時の梱包材をご利用ください。
- 機器を清潔で乾燥した環境で保管し、衝撃による損傷から保護してください。

保管温度範囲

技術仕様書を参照してください。

4.3.2 測定点までの製品の搬送

警告

不適切な輸送！

ハウジングおよびメンブレンが損傷する危険性があります。けがの危険性があります。

- ▶ 機器を測定点に輸送する場合、当社出荷時の梱包材をご利用ください。

5 取付け

5.1 取付要件

5.1.1 一般的な設置説明

- 硬いものや鋭利なものでメンブレンを触ったり、洗浄したりしないでください。
- 設置する直前までメンブレン保護キャップを取り外さないでください。

ハウジングカバーと電線管接続口は常にしっかりと留めつけてください。

1. 電線管接続口を逆に締め付けます。
2. カップリングナットを締め付けます。

5.1.2 設置方法

- 圧力計と同じガイドライン (DIN EN837-2) に従って機器を取り付けます。
- 現場表示器が最も見やすくなるように、ハウジングと現場表示器の配置を調整します。
- Endress+Hauser では、機器をパイプまたは壁面に取り付けるための取付ブラケットをご用意しています。
- プロセス接続で測定物が付着する危険性がある場合は、フランジにフラッシングリングを使用してください。
 - フラッシングリングは、プロセス接続とプロセスの間に取り付けることができます。
 - 側面にある 2 つの洗浄穴を使用して、メンブレン前側の付着物を洗い流して、圧力チャンバを換気します。
- 固形物を含む媒体 (汚濁液など) の測定では、セパレータやドレンバルブを設置すると沈殿物を除去することができます。
- バルブマニホールドを使用すると、プロセスを中断することなく設定、設置、メンテナンス作業を容易に行うことができます。
- 機器の取付け、電気接続、および操作時に、湿気などの水分がハウジングに侵入しないようにしてください。
- 可能な場合は必ずケーブルおよびプラグを下方に向け、水分 (雨水や結露など) の侵入を防止してください。

5.1.3 ネジ付き機器の設置方法

- G 1 ½" ネジ付き機器：
プロセス接続のシール面にフラットシールを配置します。
メンブレンに余分な張力がかからないようにする必要があります。ネジのシールには麻やそれと同等の材質を使用しないでください。
- NPT ネジ付き機器：
 - ネジの周囲にテフロンテープを巻いてシールを施してください。
 - 機器の六角ボルトのみを締め付けます。ハウジングで機器を回転させないでください。
 - ネジを締め付けすぎないでください。規格に準拠した必要な深さまで NPT ネジを締め付けます。
- 以下のプロセス接続では、最大締め付けトルクとして 40 Nm (29.50 lbf ft) が規定されています。
 - ネジ込み接続 ISO228 G ½"、フラッシュマウントメンブレン付き
 - ネジ込み接続 DIN13 M20 x 1.5、フラッシュマウントメンブレン付き
 - NPT 3/4"、フラッシュマウントメンブレン付き

PVDF ネジ付き機器の取付け

▲ 警告

プロセス接続が損傷する恐れがあります。

けがに注意！

- ▶ PVDF ネジ付きの機器は、付属の取付ブラケットを使用して設置する必要があります。
- ▶ PVDF はメタルフリーアプリケーション専用です。

▲ 警告

材質は圧力および温度によって疲労します！

部品が破裂した場合のけがに注意！高い圧力や温度にさらされると、ネジ込みが緩くなる可能性があります。

- ▶ ネジが完全に締め付けられていることを定期的を確認してください。
- ▶ テフロンテープを使用して、 $\frac{1}{2}$ " NPT ネジにシールを施してください。

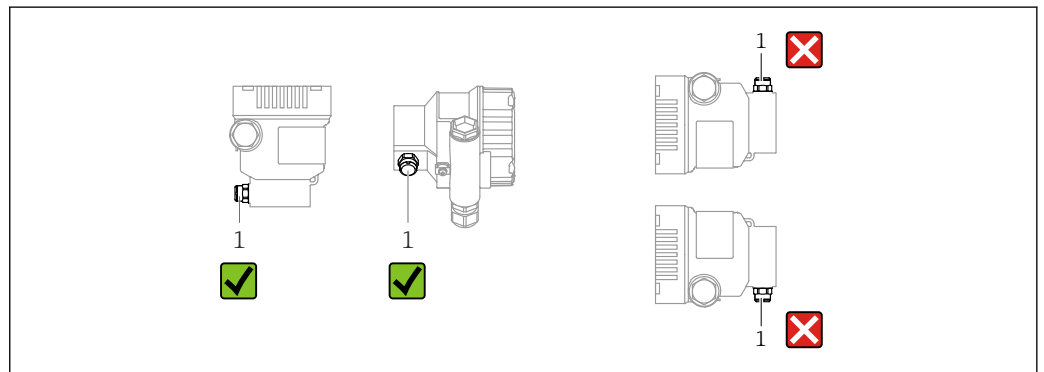
5.1.4 取付方向

注記

機器が損傷する可能性があります。

洗浄プロセスで（冷水などを使用して）加熱した機器を冷却すると、短時間、真空状態が生じます。これにより、水分が圧力補正要素（1）を介してセンサ内に侵入する可能性があります。

- ▶ 機器を以下のように取り付けてください。

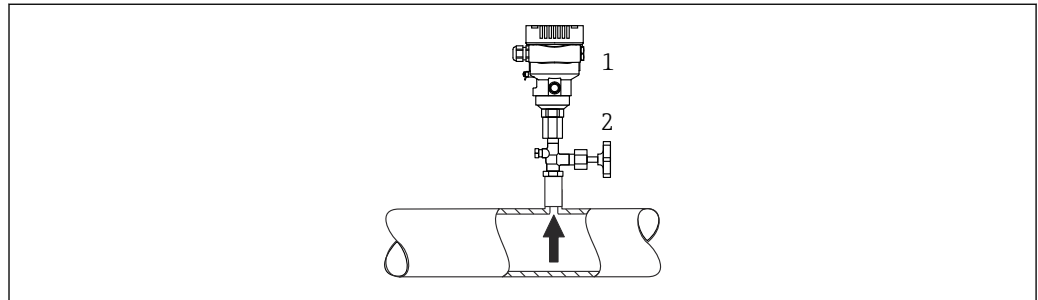


A0038723

- 圧力補正要素（1）が閉塞しないようにしてください。
- 取付位置によるゼロ点シフト（容器が空のときにゼロ以外の測定値が表示される）は補正することができます。
- 取付には、遮断機器やサイフォン管の使用をお勧めします。
- 設置方向は測定用途に応じて異なります。

5.2 機器の取付け

5.2.1 気体の圧力測定

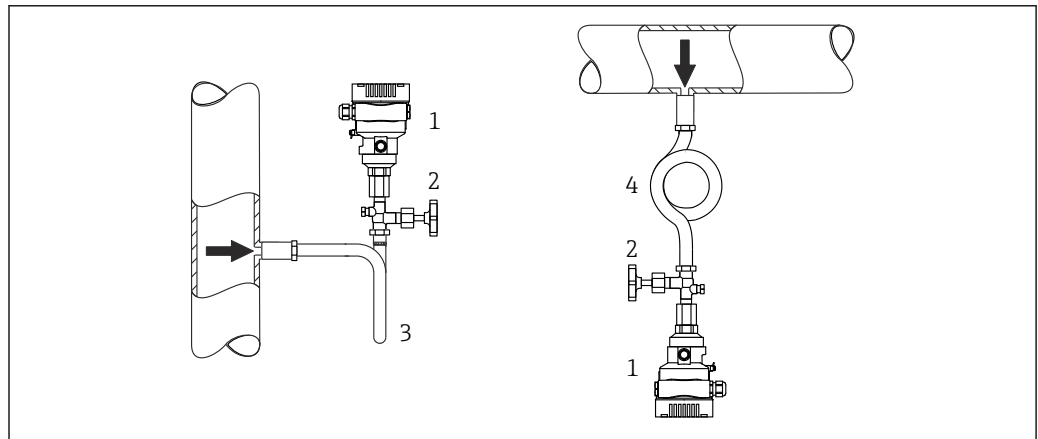


A0038730

- 1 機器
- 2 遮断機器

凝縮液がプロセス内に流れるように、タッピングポイントの上側に遮断機器（シャットオフバルブ等）付きの機器を取り付けてください。

5.2.2 蒸気の圧力測定



A0038731

- 1 機器
- 2 遮断機器
- 3 U型サイフォン管
- 4 O型サイフォン管

伝送器の最高許容周囲温度に注意してください。

取付け：

- O型サイフォン管と機器をタッピングポイントの下側に取り付けることをお勧めします。
機器をタッピングポイントの上側に取り付けることも可能です。
- 試運転前にサイフォン管を液で満たしてください。

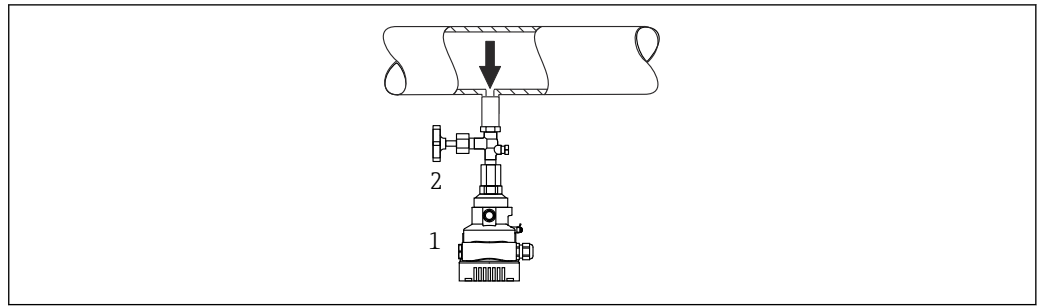
サイフォン管を使用する利点：

- 復水の生成と回収により生じる高温加圧測定物から機器を保護
- ウォーターハンマの減衰
- 定義された水柱により、測定誤差と機器への温度影響を最小限（無視できる値）に抑制



技術データ（ネジの材質、寸法、オーダー番号など）については、アクセサリの関連資料（SD01553P）を参照してください。

5.2.3 液体の圧力測定

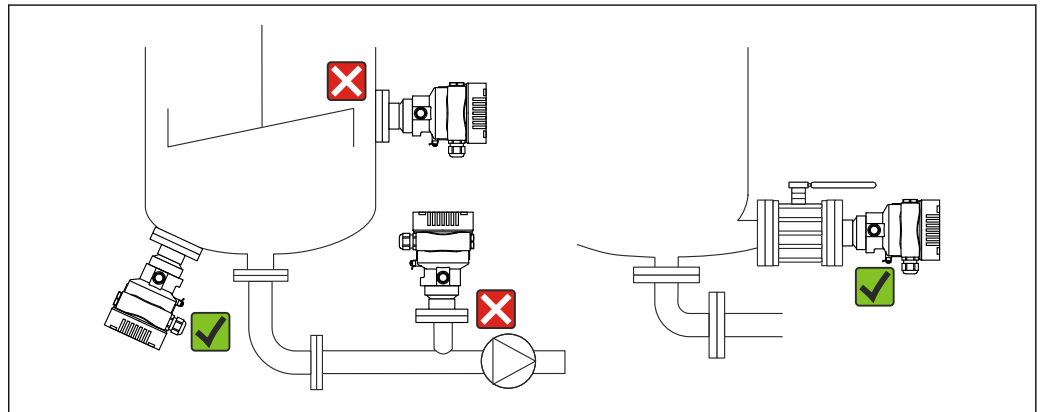


A0038732

- 1 機器
- 2 遮断機器

タッピングポイントより下側または同じ高さに遮断機器（シャットオフバルブ等）と本機器を取り付けてください。

5.2.4 レベル測定



A0038732

- 機器は必ず、最も低い測定点より下に取り付けます。
- 次の場所への機器の設置は避けてください。
 - 投入カーテン
 - タンク排出口
 - ポンプの吸引領域
 - 攪拌器からの圧脈の影響を受ける可能性があるタンク内の位置
- 遮断機器の下流側に機器を取り付けると、校正や機能チェックを容易に実行できます。

5.2.5 酸素アプリケーション（気体）

酸素やその他の気体は油、グリース、プラスチックに対して反応し、爆発のおそれがあります。以下の点に注意してください。

- 機器など、システムのすべての構成部品は国内要件に従って洗浄する必要があります。
- 使用する材質に基づいて、酸素アプリケーションの所定の最高温度および最高圧力を超過しないようにしてください。

（アクセサリではなく）機器の洗浄は、オプションサービスとして提供されています。

センサ搭載機器、基準値 < 1 MPa (150 psi)

- p_{\max} : センサの過圧限界 (OPL) (使用するプロセス接続に応じて異なります)
- PVDF ネジ込み接続機器 :
 - 必ず同梱の取付ブラケットを使用して取り付けてください。
 - p_{\max} : 1.5 MPa (225 psi)
 - T_{\max} : 60 °C (140 °F)

センサ搭載機器、基準値 \geq 1 MPa (150 psi)

- p_{\max} : 4 MPa (600 psi)
- T_{\max} : 60 °C (140 °F)

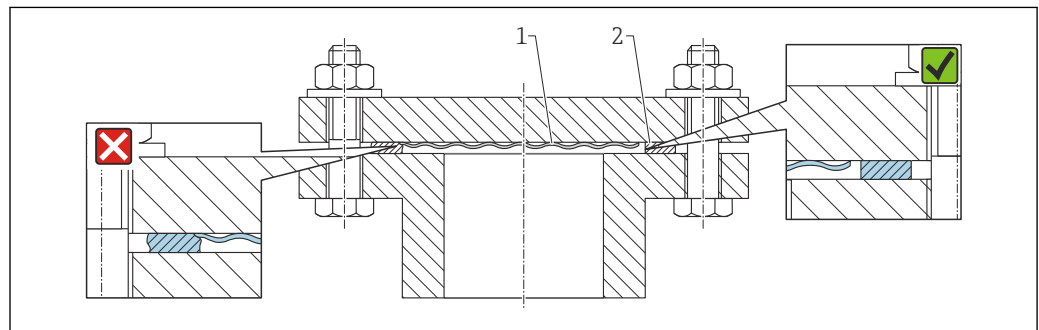
5.2.6 フランジ取付け用シール

注記

シールをメンブレンに押し付けしないでください。

不正確な測定結果が生成される場合があります。

- ▶ シールがメンブレンに接触しないように注意してください。

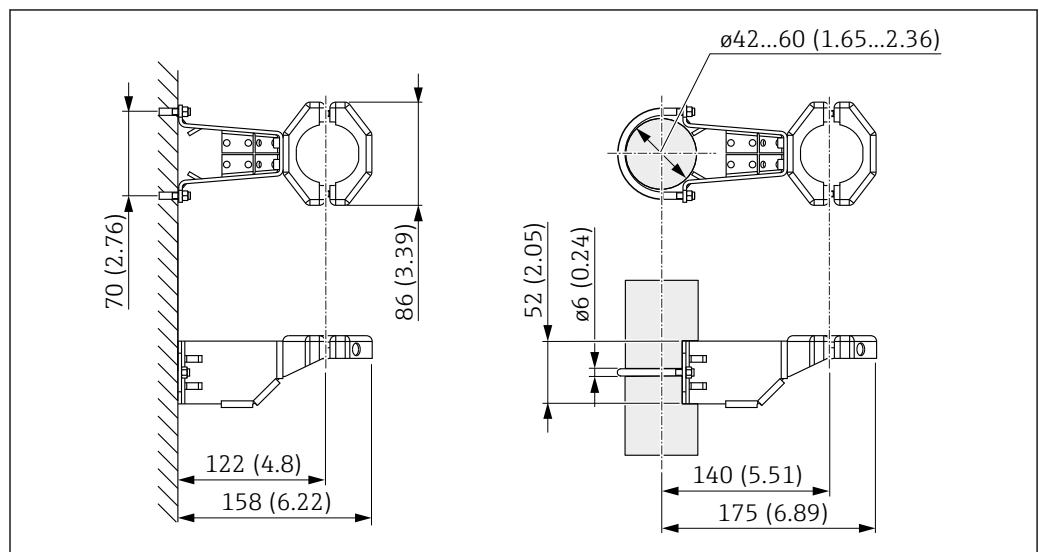


A0017743

- 1 メンブレン
- 2 シール

5.2.7 機器または分離型ハウジングの取付ブラケット

機器または分離型ハウジングは、取付ブラケットを使用して壁面またはパイプ (直径 1/4~2" のパイプ) に取り付けることができます。



A0028493

測定単位 mm (in)

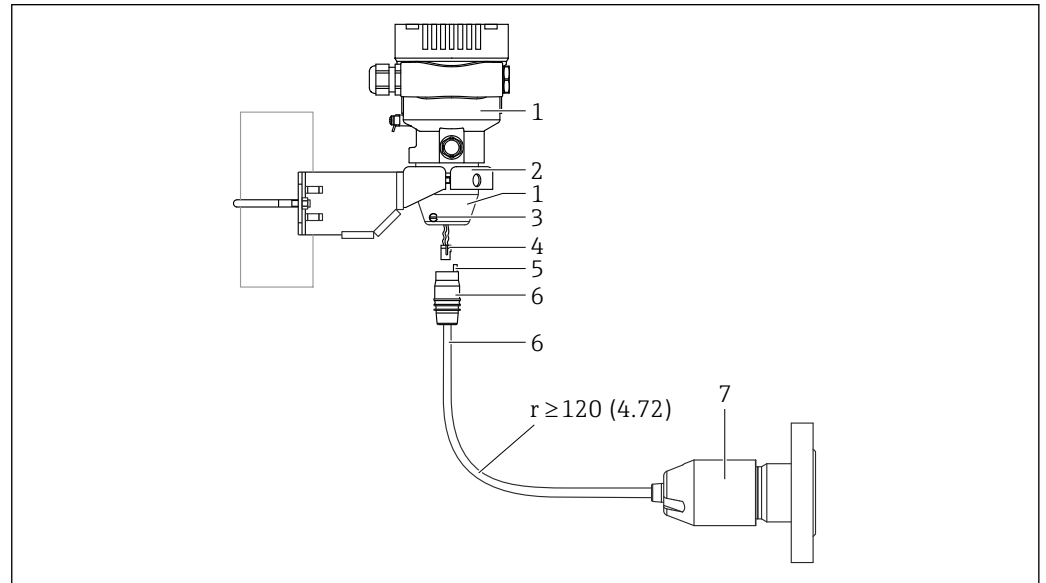
注文情報：

- 製品コンフィギュレータからご注文いただけます。
- 別売アクセサリ（部品番号 71102216）としてもご注文いただけます。

i 分離型ハウジング付き機器をご注文の場合、取付ブラケットが納入品目に含まれません。

パイプに取り付ける場合は、取付ブラケットのナットを 5 Nm (3.69 lbf ft) 以上のトルクで均等に締め付けてください。

5.2.8 分離型ハウジングの組立てと取付け



A0038728

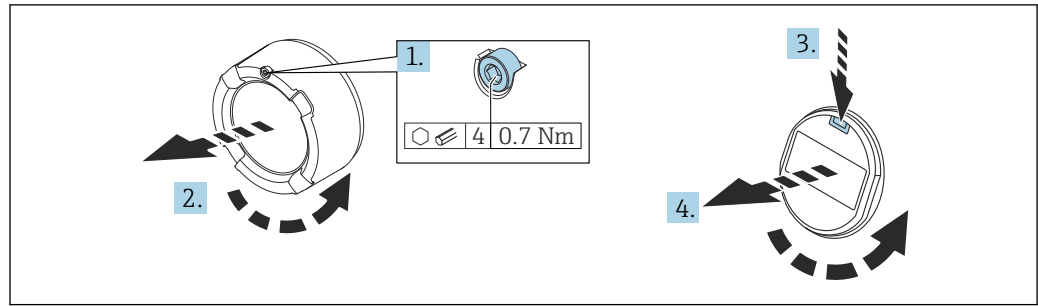
測定単位 mm (in)

- 1 ハウジングアダプタ搭載ハウジング
- 2 パイプおよび壁の取り付けに適した付属取付け金具（パイプ径 1 1/4" ~ 2"）
- 3 ロックネジ
- 4 プラグ
- 5 圧力補正
- 6 接続ジャック付きケーブル
- 7 分離型ハウジングバージョンの場合、センサはプロセス接続とケーブルが取り付けられた状態で納入されます。

組立と取付け

1. コネクタ（項目 4）を対応するケーブルの接続ジャック（項目 6）に差し込みます。
2. ソケット付きケーブル（項目 6）をハウジングアダプタ（項目 1）に停止位置まで差し込みます。
3. ロックネジ（項目 3）を締め付けます。
4. 取付ブラケット（項目 2）を使用して壁面またはパイプにハウジングを取り付けます。パイプに取り付ける場合は、取付ブラケットのナットを 5 Nm (3.69 lbf ft) 以上のトルクで均等に締め付けてください。曲げ半径 (r) ≥ 120 mm (4.72 in) でケーブルを取り付けてください。

5.2.9 表示モジュールの回転



A0038224

警告

電源のスイッチをオフにしてください。

感電および/または爆発の危険性があります。

▶ 機器を開く前に、電源をオフにしてください。

1. (取り付けている場合) 六角レンチを使用して、表示部カバーのカバーロックのネジを緩めます。
2. 伝送器ハウジングから表示部カバーを取り外して、カバーシールを確認します。
3. リリース機構を押して表示モジュールを取り外します。
4. 表示モジュールを必要な位置に回転させます (両方向に最大 $4 \times 90^\circ$)。表示モジュールを表示部の必要な位置でカチッと音がするように取り付けます。伝送器ハウジングに表示部のカバーを戻してねじ込みます。(取り付けている場合) 六角レンチを使用して、カバーロックのネジを締め付けます (0.7 Nm (0.52 lbf ft) ± 0.2 Nm (0.15 lbf ft))。

5.2.10 ハウジングカバーの密閉

注記

汚れや付着物によりネジ/ハウジングカバーが損傷する可能性があります。

- ▶ カバーおよびハウジングのネジから汚れ (砂など) を取り除いてください。
- ▶ カバーを閉じるときに抵抗を感じた場合は、ネジに付着物がないことを再度確認してください。

i ハウジングのネジ

電子回路部と端子接続部のネジは、摩擦防止コーティングを施すことが可能です。以下は、すべてのハウジング材質に適用されます。

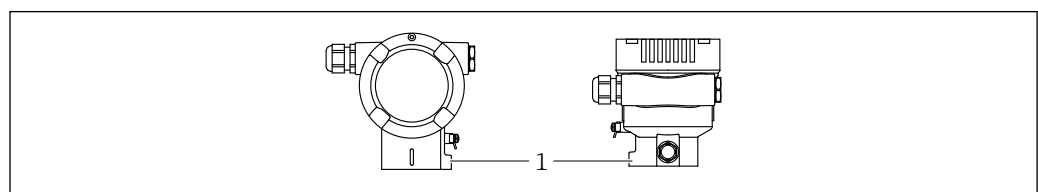
☒ ハウジングのネジは潤滑しないでください。

5.2.11 ハウジングの回転

ハウジングはロックネジを緩めることにより、 360° まで回転させることができます。

特長

- ハウジングの位置合わせがしやすいため取付けが容易
- アクセスしやすい機器操作
- 機器本体ディスプレイ (オプション) を最適な見やすさの位置に調整可能



A0043807

1 ロックネジ

注記

ハウジングのネジを完全に取り外すことはできません。

- ▶ 外部のロックネジを最大 1.5 回転緩めます。ネジを緩め過ぎたり、ネジを限界まで (固定ポイントを超えて) 緩めてしまうと、小型の部品 (カウンターディスク) が緩んで外れることがあります。
- ▶ 止めネジ (六角ソケット 4 mm (0.16 in)) を最大 3.5 Nm (2.58 lbf ft) ± 0.3 Nm (0.22 lbf ft) のトルクで締め付けます。

5.3 設置状況の確認

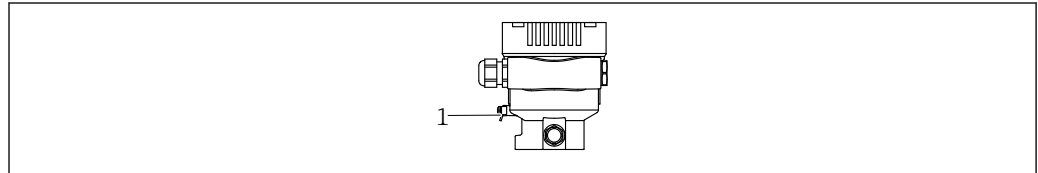
- 機器は損傷していないか？ (外観検査)
- 測定点の識別番号とそれに対応する銘板は正しいか (外観検査) ？
- 機器が雨水および直射日光から保護されているか？
- 止めネジとカバーロックがしっかりと締め付けられているか？
- 機器が測定点の仕様を満たしているか？
例：
 - プロセス温度
 - プロセス圧力
 - 周囲温度
 - 測定範囲

6 電気接続

6.1 接続要件

6.1.1 電位平衡

機器の保護接地は接続しないでください。必要に応じて、機器の接続前に、等電位線を機器の外部接地端子に接続することができます。



A0045411

1 等電位線接続用の接地端子

警告

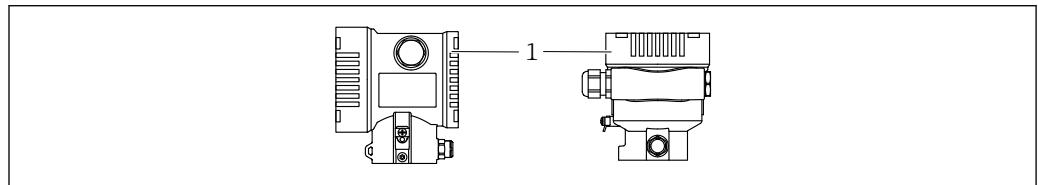
爆発の危険性

▶ 危険場所のアプリケーションにおける安全上の注意事項については、個別の関連資料を参照してください。

i 電磁適合性を最適化するには、以下を実施してください。

- 等電位線をできるだけ短くします。
- 2.5 mm² (14 AWG) 以上の断面積を確保します。

6.2 機器の接続



A0043806

1 端子部カバー

i ハウジングのネジ

電子回路部と端子接続部のネジは、摩擦防止コーティングを施すことが可能です。以下は、すべてのハウジング材質に適用されます。

☒ ハウジングのネジは潤滑しないでください。

6.2.1 電源電圧

APL 電源クラス A (9.6~15 V_{DC} 540 mW)

i APL フィールドスイッチは試験により、安全要件に適合することを保証し (例: PELV、SELV、クラス 2)、関連するプロトコル仕様を遵守する必要があります。

6.2.2 端子

- 電源電圧および内部の接地端子: 0.5~2.5 mm² (20~14 AWG)
- 外部の接地端子: 0.5~4 mm² (20~12 AWG)

6.2.3 ケーブル仕様

- ケーブルシールドの保護接地または接地：定格断面積 $> 1 \text{ mm}^2$ (17 AWG)
定格断面積 0.5 mm^2 (20 AWG) $\sim 2.5 \text{ mm}^2$ (13 AWG)
- ケーブル外径： $\varnothing 5 \sim 12 \text{ mm}$ (0.2 \sim 0.47 in) は、使用するケーブルグラウンドに応じて異なります（技術仕様書を参照）。

PROFINET (Ethernet-APL)

APL セグメントの基準ケーブルタイプは、フィールドバスケーブルタイプ A、MAU タイプ 1 および 3 です (IEC 61158-2 に規定)。このケーブルは、IEC TS 60079-47 に準拠した本質安全アプリケーションの要求事項を満たし、また、非本質安全アプリケーションにも使用できます。

| | |
|-------------|----------------------------|
| ケーブルタイプ | A |
| ケーブル静電容量 | 45 \sim 200 nF/km |
| ループ抵抗 | 15 \sim 150 Ω /km |
| ケーブルインダクタンス | 0.4 \sim 1 mH/km |

詳細については、「Ethernet-APL Engineering Guideline」を参照してください (<https://www.ethernet-apl.org>)。

6.2.4 過電圧保護

過電圧保護機能（オプション）のない機器

Endress+Hauser 製機器は、製品規格 IEC/DIN EN 61326-1 (Table 2 産業環境) の要件を満たします。

ポートのタイプ (DC 電源、入力/出力ポート) に応じて、過渡過電圧 (サージ) に関する IEC / DIN EN 61326-1 に準拠した、以下のさまざまな試験水準が適用されます (IEC / DIN EN 61000-4-5 サージ)。

DC 電源ポートおよび入力/出力ポートの試験水準は 1000 V (ライン - 接地間) です。

過電圧カテゴリー

過電圧カテゴリー II

6.2.5 配線

警告

通電している可能性があります。

感電および/または爆発の危険性があります。

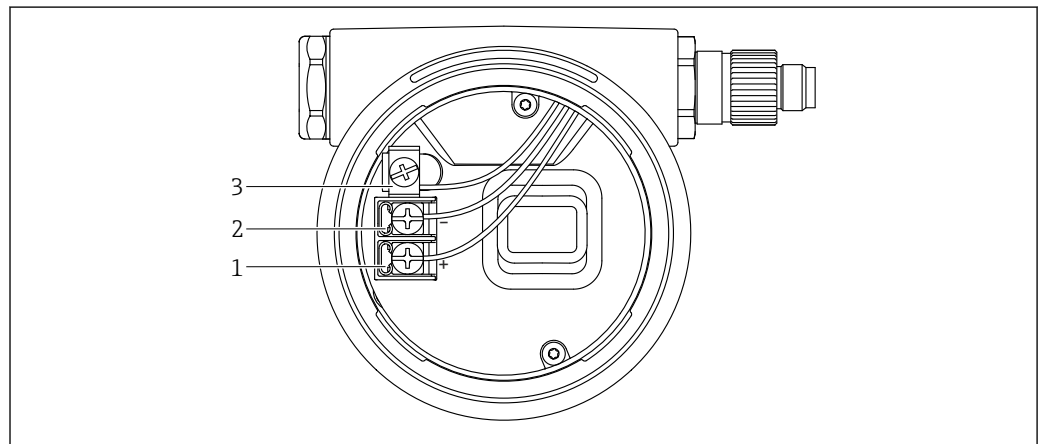
- ▶ 機器を危険場所で使用する場合、該当する国内規格および安全上の注意事項 (XA) に記載される仕様を遵守してください。指定されたケーブルグラウンドを使用してください。
- ▶ 供給電圧が銘板に示されている仕様と一致している必要があります。
- ▶ 電源のスイッチを切ってから機器を接続します。
- ▶ 必要に応じて、機器の接続前に、等電位線を伝送器の外部接地端子に接続することができます。
- ▶ IEC/EN 61010 に従って、本機器に適合するサーキットブレーカーを用意する必要があります。
- ▶ 供給電圧と過電圧カテゴリーを十分に考慮して、ケーブルを適切に絶縁する必要があります。
- ▶ 周囲温度を十分に考慮して、接続ケーブルには適切な温度安定性が必要です。
- ▶ 必ずカバーを閉めた状態で機器を操作してください。
- ▶ 逆接、高周波数の影響、サージ電圧に対する保護回路が搭載されています。

以下の手順に従って機器を接続します。

1. カバーのロックを解除します (使用している場合)。
2. カバーのネジを取り外します。
3. ケーブルをケーブルグランドまたは電線管接続口に通します。
4. ケーブルを接続します。
5. 漏れ防止のため、ケーブルグランドまたは電線管接続口を締め付けます。ハウジング接続口を逆に締め付けます。M20 ケーブルグランドに適したアクロスフラット幅 AF24/25 8 Nm (5.9 lbf ft) の工具を使用してください。
6. カバーのネジを端子部にしっかりと締め付けます。
7. (取り付けている場合) 六角レンチを使用して、カバーロックのネジを締め付けます (0.7 Nm (0.52 lbf ft)±0.2 Nm (0.15 lbf ft))。

6.2.6 端子割当

シングル端子箱部

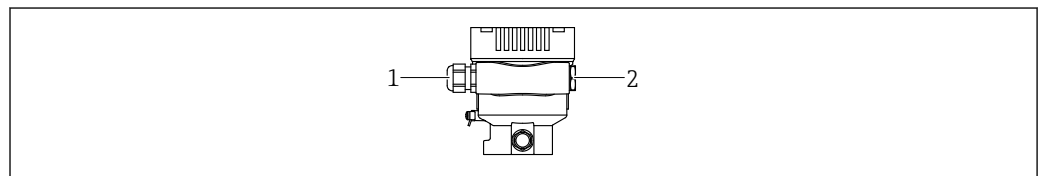


A0042594

図 1 端子部の接続端子と接地端子

- 1 プラス端子
- 2 マイナス端子
- 3 内部の接地端子

6.2.7 電線管接続口



A0045413

- 1 電線管接続口
- 2 ダミープラグ

電線管接続口のタイプは、ご注文の機器バージョンに応じて異なります。

i 接続ケーブルを必ず下向きに通して、端子部に湿気などの水分が侵入しないようにしてください。

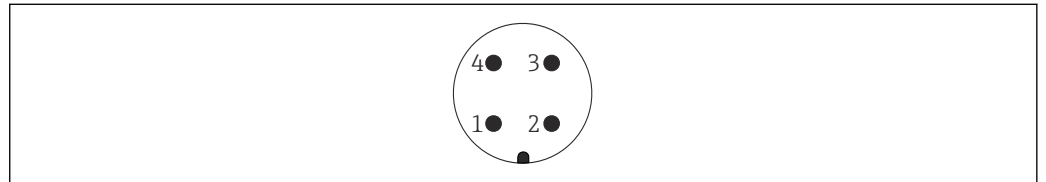
必要に応じて、ドリップループを作成するか、または日除けカバーを使用してください。

6.2.8 使用可能な機器プラグ

i プラグ付き機器の場合、接続のためにハウジングを開く必要はありません。

密閉シールを使用して、湿気などの水分が機器内に侵入することを防止してください。

M12 プラグ付き機器



A001175

- 1 APL 信号 -
- 2 APL 信号 +
- 3 シールド
- 4 未使用

6.3 保護等級の保証

6.3.1 電線管接続口

- グランド M20、プラスチック、IP66/68 TYPE 4X/6P
- グランド M20、ニッケルめっき真鍮、IP66/68 TYPE 4X/6P
- グランド M20、SUS 316L 相当、IP66/68 TYPE 4X/6P
- ネジ M20、IP66/68 TYPE 4X/6P
- ネジ G1/2、IP66/68 TYPE 4X/6P
G1/2 ネジを選択した場合、機器の納入範囲に M20 ネジ（標準）の他に、G1/2 アダプタとその関連資料が含まれます。
- ネジ NPT1/2、IP66/68 TYPE 4X/6P
- ダミープラグ輸送保護：IP22、TYPE 2
- *ケーブル 5 m、IP66/68 TYPE 4X/6P ケーブル経由での圧力補正
- *バルブプラグ ISO4400 M16、IP65 TYPE 4X
- M12 プラグ
ハウジング閉鎖および接続ケーブルの接続時：IP66/67、NEMA Type 4X
ハウジング開放または接続ケーブルの非接続時：IP20、NEMA Type 1

注記

M12 プラグおよび HAN7D プラグ：不適切な取付けにより、IP 保護等級が無効になる場合があります。

- ▶ 保護等級は、使用する接続ケーブルを接続し、ネジをしっかりと締め付けている場合にのみ有効です。
- ▶ 保護等級は、使用する接続ケーブルの仕様が IP67、NEMA Type 4X に準拠している場合にのみ有効です。
- ▶ IP 保護等級は、ダミーキャップを使用するか、またはケーブルを接続している場合にのみ保持されます。

6.4 配線状況の確認

機器の配線後、以下の点を確認します。

- 等電位線が接続されているか？
- 端子割当は正しいか？
- ケーブルグランドとダミープラグに漏れがないか？
- フィールドバスコネクタが適切に固定されているか？

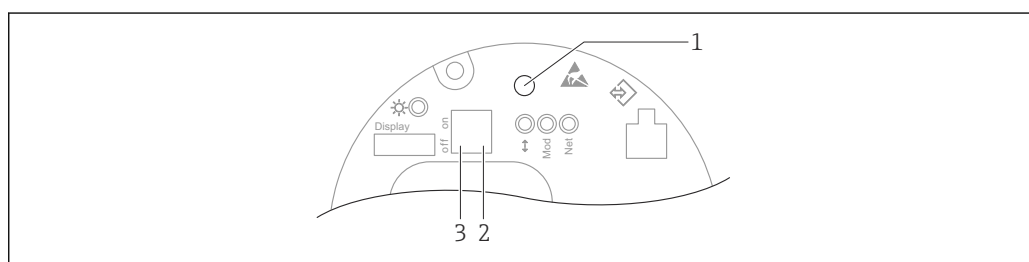
カバーが正しくネジ留めされているか？

7 操作オプション

7.1 操作オプションの概要

- エレクトロニックインサートの操作キーおよび DIP スイッチによる操作
- Bluetooth® ワイヤレス技術 (オプションの Bluetooth 機器ディスプレイ使用) による、SmartBlue アプリ、FieldXpert、DeviceCare を使用した操作
- Web サーバーによる操作
- PROFINET : FieldCare、DeviceCare、FDI ホスト (PDM など) による操作

7.2 エレクトロニックインサート上の操作キーおよび DIP スイッチ



A0046061

- 1 位置補正 (ゼロ点補正) および機器リセット用の操作キー
- 2 サービス IP アドレス設定用 DIP スイッチ
- 3 機器のロック/ロック解除用 DIP スイッチ

i DIP スイッチの設定は、その他の操作手段 (例 : FieldCare/DeviceCare) による設定よりも優先されます。

7.3 操作メニューの構成と機能

Endress+Hauser 製 FieldCare/DeviceCare ツール、Bluetooth および SmartBlue アプリを使用すると、より複雑なアプリケーションを設定することができます。

Web サーバーを使用すると、より複雑なアプリケーションを設定することができます。「ウィザード」により、さまざまなアプリケーションを容易に設定できます。ユーザーは個々の設定手順を確認しながら設定作業を進めることができます。

7.3.1 ユーザーの役割と関連するアクセス権

機器固有のアクセスコードが設定されている場合、2つのユーザーの役割 (**オペレータ**と**メンテナンス** (ご注文時の設定)) では、パラメータの書き込みアクセス権が異なります。このアクセスコードは、不正なアクセスから機器設定を保護するものです。

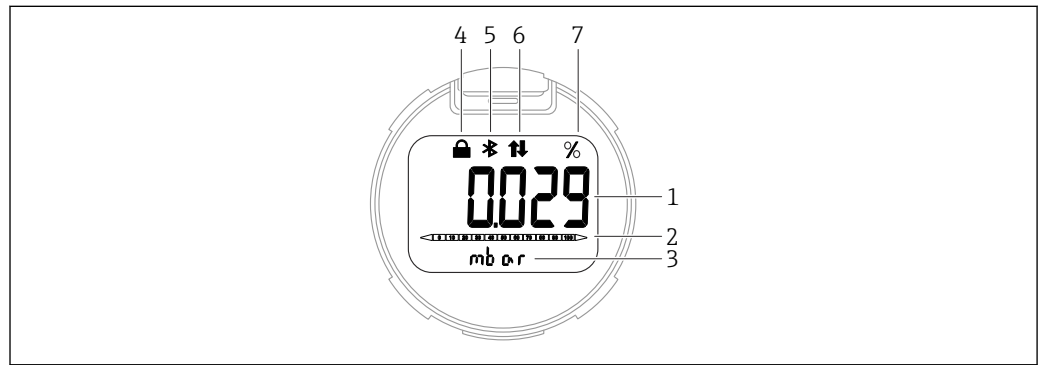
不正なアクセスコードが入力された場合、そのユーザーには常時**オペレータ** オプションの役割が割り当てられます。

7.4 現場表示器

7.4.1 機器ディスプレイ (オプション)

機能：
測定値、エラーメッセージ、通知メッセージの表示

i 機器ディスプレイは、Bluetooth® ワイヤレス技術の追加オプションを選択した場合に使用できます。



A0043599

図 2 セグメント表示部

- 1 測定値 (最大 5 桁)
- 2 バーグラフ (PROFINET (Ethernet-APL 対応) には非対応)
- 3 測定値の単位
- 4 ロック (機器がロック状態の場合、シンボルが表示されます)
- 5 Bluetooth (Bluetooth 接続が有効な場合、シンボルが点滅します)
- 6 PROFINET を介した通信が有効
- 7 測定値出力 (%)

7.4.2 Bluetooth® ワイヤレス技術を介した操作 (オプション)

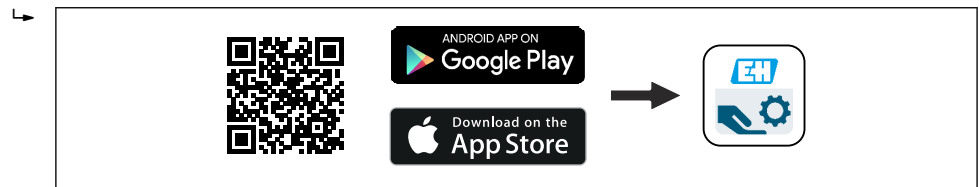
必須条件

- Bluetooth ディスプレイ付き機器
- Endress+Hauser 製の SmartBlue アプリをインストールしたスマートフォン/タブレット、DeviceCare (バージョン 1.07.00 以上) をインストールした PC、または FieldXpert SMT70

接続範囲は最大 25 m (82 ft) です。範囲は、設置物、壁、天井などの環境条件に応じて異なる場合があります。

SmartBlue アプリ

1. QR コードをスキャンするか、または App Store/Google Play の検索フィールドに「SmartBlue」と入力します。



A0039186

2. SmartBlue アプリを起動します。
3. 表示されたライブラリストから機器を選択します。
4. ログイン：
 - ↳ ユーザー名を入力します：admin
 - パスワード：機器のシリアル番号。
5. 初回のログイン後にパスワードを変更してください。

必須条件

システム要件

SmartBlue アプリは、スマートフォンまたはタブレットにダウンロードして使用できません。

- iOS 機器：iPhone 5S または iOS11 以降；iPad 第 5 世代または iOS11 以降；iPod Touch 第 6 世代または iOS11 以降
- Android 搭載機器：Android 6.0 および Bluetooth® 4.0 以降

初期パスワード

初回の接続確立時には、初期パスワードとして機器のシリアル番号が提供されます。

-  ユーザーが変更したパスワードは Bluetooth モジュールにのみ保存され、機器には保存されないため、Bluetooth モジュールを機器から取り外して別の機器に取り付ける場合には注意してください。

7.5 ウェブブラウザによる操作メニューへのアクセス

7.5.1 機能範囲


内蔵された Web サーバーにより、本機器はウェブブラウザを使用して操作および設定を行うことが可能です。操作メニューの構造は現場表示器と同じです。測定値に加え、機器ステータス情報も表示されるため、ユーザーは機器のステータスを監視できます。また、機器データの管理およびネットワークパラメータの設定が可能です。

7.5.2 必須条件

コンピュータソフトウェア

推奨のオペレーティングシステム

- Microsoft Windows 7 以上
- モバイルオペレーティングシステム：
 - iOS
 - Android

-  Microsoft Windows XP に対応します。

対応のウェブブラウザ

- Microsoft Internet Explorer 8 以上
- Microsoft Edge
- Mozilla Firefox
- Google Chrome
- Safari

コンピュータ設定

ユーザー権限

TCP/IP およびプロキシサーバー設定が可能なユーザー権限（例：管理者権限）が必要です（IP アドレスやサブネットマスクの変更が必要なため）。

ウェブブラウザのプロキシサーバー設定

ウェブブラウザの設定「LAN にプロキシサーバーを使用する」を**オフ**にする必要があります。

JavaScript

JavaScript を有効にする必要があります。

i 新しいファームウェアのバージョンをインストールする場合: 正確なデータ表示を可能にするため、ウェブブラウザの一時的なメモリ (キャッシュ) を **インターネットオプション** で消去します。

7.5.3 接続の確立

PROFINET (Ethernet-APL 対応) ネットワーク経由

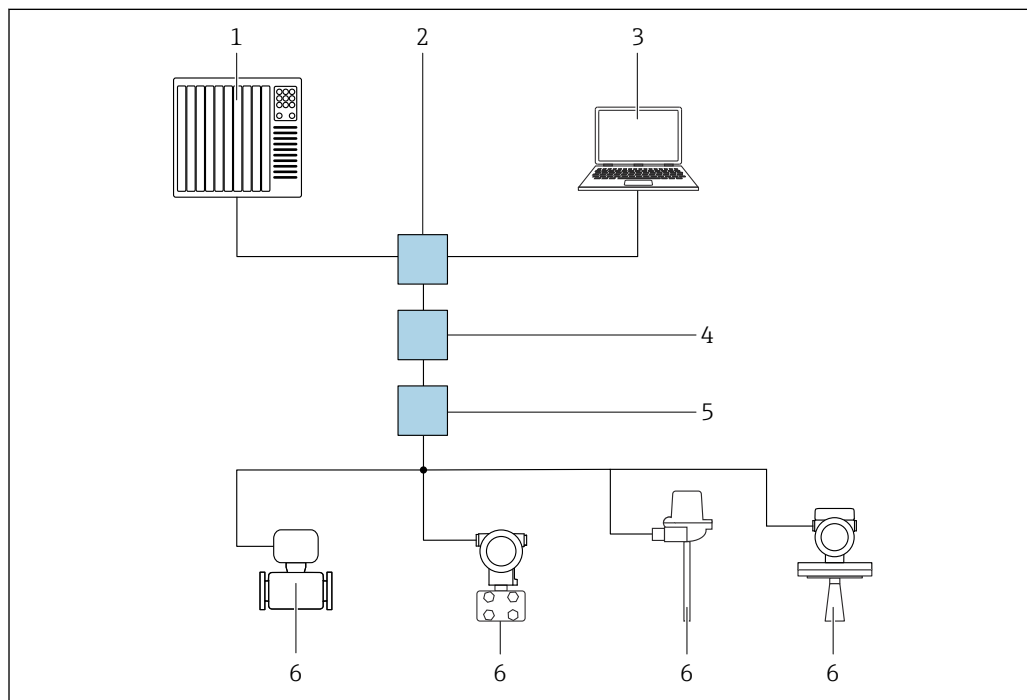


図 3 PROFINET (Ethernet-APL 対応) ネットワーク経由のリモート操作オプション: スター型トポロジ

- 1 オートメーションシステム、例: Simatic S7 (Siemens)
- 2 Ethernet スイッチ
- 3 機器の内蔵 Web サーバーにアクセスするためのウェブブラウザ (例: Microsoft Edge) を搭載したコンピュータ、または操作ツール (例: FieldCare、DeviceCare、SIMATIC PDM) と iDTM の Profinet 通信機能を搭載したコンピュータ
- 4 APL 電源スイッチ (オプション)
- 5 APL フィールドスイッチ
- 6 APL フィールド機器

ネットワークでコンピュータからウェブサイトを起動します。機器の IP アドレスを確認しておく必要があります。

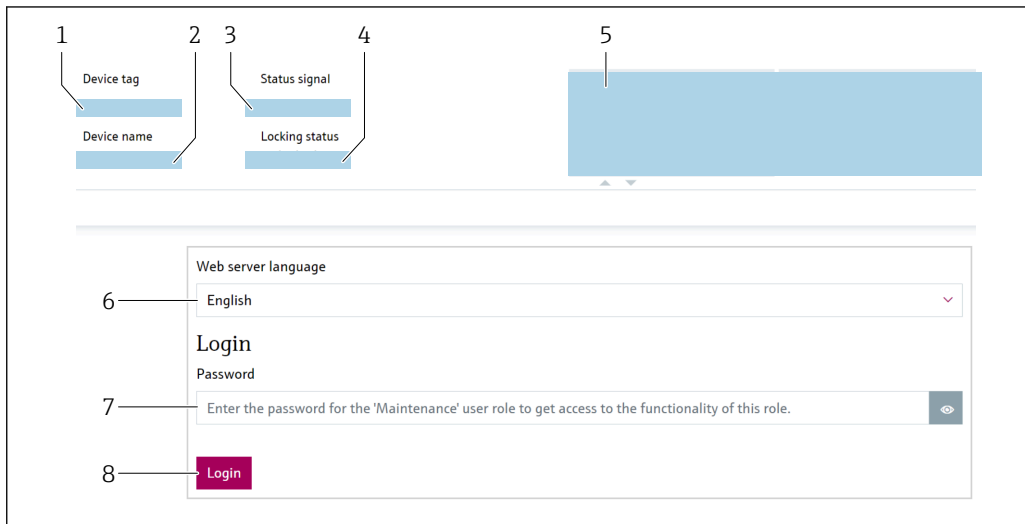
以下のさまざまな方法で、機器に IP アドレスを割り当てることができます。

- **Dynamic Configuration Protocol (DCP)、初期設定**
オートメーションシステム (例: Simatic S7 (Siemens)) では、IP アドレスが機器に自動的に割り当てられます。
- **ソフトウェアのアドレス指定**
IP アドレスパラメータを使用して、IP アドレスを入力します。
- **サービス用 DIP スイッチ**
機器に固定 IP アドレス (192.168.1.212) が割り当てられます。
これで、IP アドレスを使用してネットワークとの接続を確立できるようになります。

デフォルト設定では、機器は Dynamic Configuration Protocol (DCP) を使用します。オートメーションシステム (例: Simatic S7 (Siemens)) では、機器の IP アドレスが自動的に割り当てられます。

ウェブブラウザの起動とログイン

1. コンピュータのウェブブラウザを起動します。
2. ウェブブラウザのアドレス行に Web サーバーの IP アドレス (192.168.1.212) を入力します。
↳ ログイン画面が表示されます。

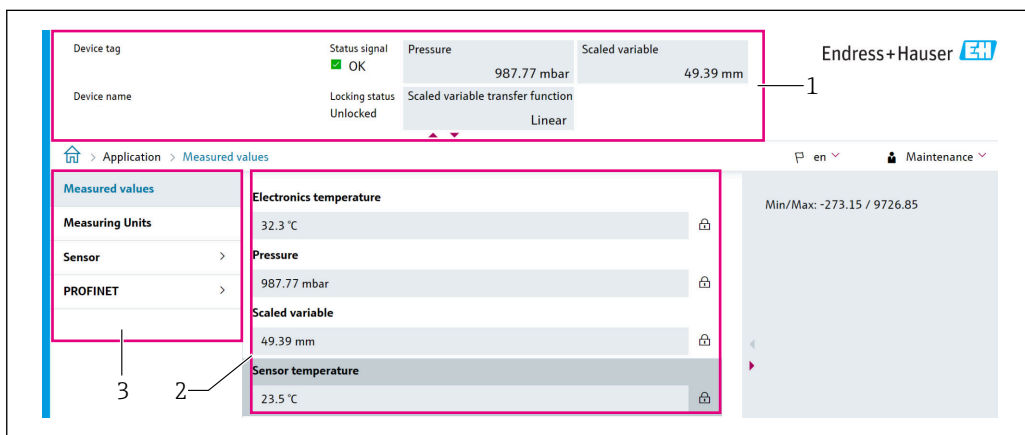


A0046626

- 1 デバイスタグ
- 2 機器名
- 3 ステータス信号
- 4 ロック状態
- 5 現在の測定値
- 6 言語の選択
- 7 「パスワード」パラメータを入力します。
- 8 ログイン

1. ウェブブラウザ用の **Language** パラメータ を選択します。
2. **パスワード** パラメータを入力します。
3. ログインを押して入力項目を確定します。

7.5.4 ユーザーインターフェース



A0046168

- 1 ヘッダー
- 2 作業エリア
- 3 ナビゲーションエリア

ヘッダー

以下の情報がヘッダーに表示されます。

- デバイスタグ
- 機器名
- ステータス信号
- ロック状態
- 現在の測定値

ナビゲーションエリア

機能バーで1つの機能を選択した場合、ナビゲーションエリアに機能のサブメニューが表示されます。ユーザーは、そのメニュー構造内を移動することができます。

作業エリア

選択した機能と関連するサブメニューに応じて、このエリアでさまざまな処理を行うことができます。

- パラメータ設定
- 測定値の読み取り
- ヘルプテキストの呼び出し

7.5.5 Web サーバーの無効化

必要に応じて **Web サーバ 機能** パラメータを使用して、機器の Web サーバーのオン/オフを切り替えることができます。

ナビゲーション

「システム」メニュー → 接続性 → インターフェース

パラメータ概要（簡単な説明付き）

| パラメータ | 説明 | 選択 |
|------------|-----------------------------|--|
| Web サーバ 機能 | Web サーバーをオン、オフ、HTML をオフします。 | <ul style="list-style-type: none"> ■ 無効 ■ 有効 |

「Web サーバ 機能」パラメータの機能範囲

| 選択項目 | 説明 |
|------|---|
| 無効 | <ul style="list-style-type: none"> ■ Web サーバーは完全に無効になります。 ■ ポート 80 はロックされます。 |
| 有効 | <ul style="list-style-type: none"> ■ Web サーバーのすべての機能が使用できます。 ■ JavaScript が使用されます。 ■ パスワードは暗号化された状態で伝送されます。 ■ パスワードの変更も暗号化された状態で伝送されます。 |

Web サーバーの有効化

Web サーバーが無効になった場合、以下の操作オプションを介した **Web サーバ 機能** パラメータを使用してのみ再び有効にすることが可能です。

- 現場表示器を使用
- 「FieldCare」操作ツールを使用
- 「DeviceCare」操作ツールを使用

7.5.6 ログアウト

1. 機能列で **ログアウト** 入力項目を選択します。
 - ↳ ホームページにログインボックスが表示されます。

2. ウェブブラウザを閉じます。

i 標準 IP アドレス (192.168.1.212) を使用して Web サーバーとの通信を確立してから、DIP スイッチをリセットする必要があります (**ON** → **OFF**)。その後、設定された機器の IP アドレスは再度、ネットワーク通信用に有効になります。

7.6 操作ツールによる操作メニューへのアクセス

操作ツールを使用する場合の操作メニュー構成は、現場表示器による操作と同じです。ただし、以下に示すように機能範囲が異なります。

7.6.1 操作ツールの接続

PROFINET (Ethernet-APL 対応) ネットワーク経由

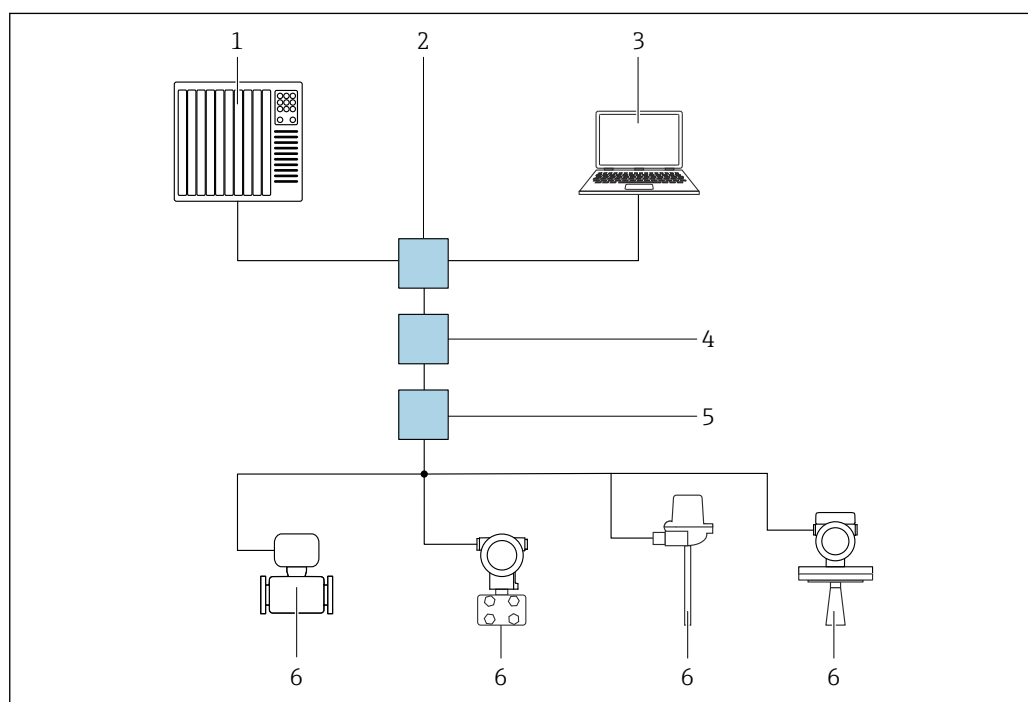


図 4 PROFINET (Ethernet-APL 対応) ネットワーク経由のリモート操作オプション：スター型トポロジ

- 1 オートメーションシステム、例：Simatic S7 (Siemens)
- 2 Ethernet スイッチ
- 3 機器の内蔵 Web サーバーにアクセスするためのウェブブラウザ (例：Microsoft Edge) を搭載したコンピュータ、または操作ツール (例：FieldCare、DeviceCare、SIMATIC PDM) と iDTM の Profinet 通信機能を搭載したコンピュータ
- 4 APL 電源スイッチ (オプション)
- 5 APL フィールドスイッチ
- 6 APL フィールド機器

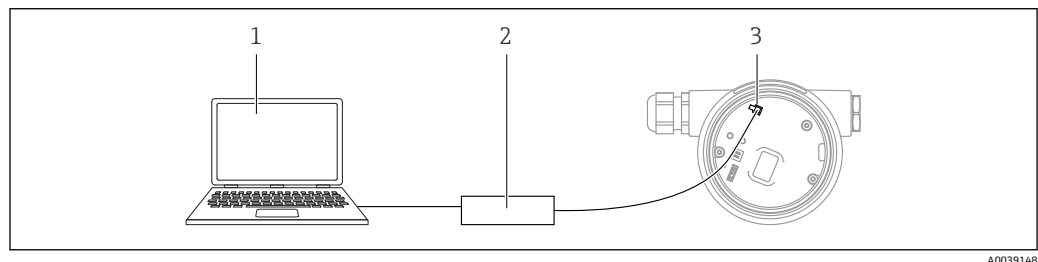
ネットワークでコンピュータからウェブサイトを開始します。機器の IP アドレスを確認しておく必要があります。

以下のさまざまな方法で、機器に IP アドレスを割り当てることができます。

- Dynamic Configuration Protocol (DCP)、初期設定
オートメーションシステム（例：Simatic S7 (Siemens)）では、IP アドレスが機器に自動的に割り当てられます。
- ソフトウェアのアドレス指定
IP アドレスパラメータを使用して、IP アドレスを入力します。
- サービス用 DIP スイッチ
機器に固定 IP アドレス (192.168.1.212) が割り当てられます。
これで、IP アドレスを使用してネットワークとの接続を確立できるようになります。

デフォルト設定では、機器は Dynamic Configuration Protocol (DCP) を使用します。オートメーションシステム（例：Simatic S7 (Siemens)）では、機器の IP アドレスが自動的に割り当てられます。

サービスインターフェース



- 1 FieldCare/DeviceCare 操作ツール搭載のコンピュータ
- 2 Commubox FXA291
- 3 機器のサービスインターフェース (CDI) (= Endress+Hauser Common Data Interface)

i 機器ファームウェアを更新 (フラッシュ) するには、電源端子から機器に給電する必要があります。

7.6.2 FieldCare

機能範囲

Endress+Hauser の FDT ベースのプラントアセットマネジメントツールです。FieldCare により、システム内のすべての高性能フィールド機器を設定できるため、機器の管理作業を簡素化できます。FieldCare では、ステータス情報を使用することによって各機器のステータスと状況をシンプルかつ効果的に確認できます。

アクセス方法：

- CDI サービスインターフェース
- PROFINET インターフェース

標準機能：

- 伝送器のパラメータ設定
- デバイスデータの読み込み/保存 (アップロード/ダウンロード)
- 測定点の文書化
- 測定値メモリ (ラインレコーダ) およびイベントログブックの視覚化


i FieldCare に関する追加情報については、取扱説明書 BA00027S および BA00059S を参照してください。

7.6.3 DeviceCare

機能範囲

Endress+Hauser 製フィールド機器の接続および設定用ツール。

デバイスタイプマネージャ (DTM) も併用すると、DeviceCare を効率的で包括的なソリューションとして活用できます。

 詳細については、イノベーションカタログ IN01047S を参照してください。

8 システム統合

8.1 DD ファイルの概要

8.1.1 現在の機器のバージョンデータ

| | | |
|----------------------|------------|---|
| ファームウェアのバージョン | 01.01.zz | <ul style="list-style-type: none"> 取扱説明書の表紙に明記 伝送器の銘板に明記 ファームウェアのバージョン システム → 情報 → ファームウェアのバージョン |
| ファームウェアのバージョンのリリース日付 | 2022 年 1 月 | - |
| 製造者 ID | 0x11 | ガイダンス → 設定 → 製造者 ID |
| Device ID | ID : A22A | アプリケーション → PROFINET → 情報 → Device ID 伝送器の銘板に明記 |
| プロファイル 4 の機器 ID | B310 | 伝送器の銘板に明記 |
| 機器リビジョン | 1 | 伝送器の銘板に明記 |
| PROFINET バージョン | 2.4x | - |
| プロファイルバージョン | 4.0x | |

8.1.2 操作ツール

個々の操作ツールに対応した DD ファイルは、ファイルの入手先に関する情報とともに下表に記載されています。

| 操作ツール： サービスインターフェース (CDI) | DD ファイルの入手先 |
|---|---|
| FieldCare | <ul style="list-style-type: none"> www.endress.com → ダウンロードエリア CD-ROM (当社にお問い合わせください) DVD (当社にお問い合わせください) |
| DeviceCare | <ul style="list-style-type: none"> www.endress.com → ダウンロードエリア CD-ROM (当社にお問い合わせください) DVD (当社にお問い合わせください) |
| SMT70 | ハンドヘルドターミナルの更新機能の使用 |
| AMS Device Manager (エマソン・プロセス・マネジメント社) | www.endress.com → ダウンロードエリア |
| SIMATIC PDM (シーメンス社) | www.endress.com → ダウンロードエリア |

8.2 機器マスターファイル (GSD)

フィールド機器をバスシステムに統合するために、PROFINET (Ethernet-APL) システムでは機器パラメータに関する記述 (例：出力データ、入力データ、データ形式、データ容量) が必要です。

これらのデータは、通信システム稼働時にオートメーションシステムに提供される機器マスタファイル (GSD) に記載されています。また、ネットワーク構造にアイコンとして表示される機器ビットマップも統合できます。

機器マスターファイル (GSD) は XML 形式であり、GSDML 記述マークアップ言語で作成されます。

機器マスターファイル (GSD) のダウンロード

- Web サーバー経由：メニューパスシステム → Device drivers
- www.endress.com/download にアクセス

8.2.1 機器マスターファイル (GSD) のファイル名

機器マスターファイルの名前の例：

GSDML-V2.42-EH_PMXXXB_APL_CERABAR-20220214.xml

| | |
|----------------------------|---------------------|
| GSDML | 記述言語 |
| V2.42 | PROFINET 仕様のバージョン |
| EH | Endress+Hauser |
| -PMXXXB_APL_CERABAR | 機器シリーズ |
| 20220214 | 発行日 (年、月、日) |
| .xml | ファイル名拡張子 (XML ファイル) |

8.3 サイクリックデータ伝送

8.3.1 モジュールの概要

以下の図は、機器のサイクリックデータ交換に使用可能なモジュールを示します。サイクリックデータ交換はオートメーションシステムを使用して行われます。

| 機器 | | 方向 データの流れ | 制御システム |
|-------------------------------|------|--------------|----------|
| モジュール | スロット | | |
| アナログ入力 (圧力) | 1 | → | PROFINET |
| アナログ入力 (スケーリングされた変数) | 20 | → | |
| アナログ入力 (センサ温度) | 21 | → | |
| アナログ入力 (センサ圧力) | 22 | → | |
| アナログ入力 (電気部内温度) | 23 | → | |
| アナログ入力 (圧力信号の中央値) | 24 | → | |
| アナログ入力 (圧力信号のノイズ) | 25 | → | |
| バイナリ入力 (Heartbeat Technology) | 80 | → | |
| バイナリ入力 (SSD: 統計センサ診断) | 81 | → | |
| バイナリ出力 (Heartbeat Technology) | 210 | ← | |

バイナリ入力 (センサ診断) スロット 81

| ビット | 機能 | 説明 |
|-----|-----------------|-------------------|
| 0 | プロセス警告圧力 | プロセス警告圧力検出 |
| 1 | プロセス警告 スケーリング変数 | プロセス警告 スケーリング変数検出 |
| 2 | プロセス警告温度 | プロセス警告温度検出 |
| 3 | 低信号ノイズ検出 | 低信号ノイズ検出 |
| 4 | 高信号ノイズ検出 | 高信号ノイズ検出 |
| 5 | 最小信号ノイズ検出 | 最小信号ノイズ検出 |
| 6 | レンジ外の信号検出 | レンジ外の信号検出 |
| 7 | - | - |

8.3.2 モジュールの説明

- i** オートメーションシステムの観点からのデータ構造の説明：
- 入力データ：機器からオートメーションシステムに送信されます。
 - 出力データ：オートメーションシステムから機器に送信されます。

アナログ入力モジュール

機器からオートメーションシステムへの入力変数の伝送：

アナログ入力モジュールは、機器からオートメーションシステムに対して、選択された入力変数 (ステータスなど) を周期的に伝送します。入力値は、最初の 4 バイトが IEEE 754 規格に準拠する浮動小数点数という形で表されます。第 5 バイトには、入力変数に関するステータス情報が含まれます。スロット 1 の「圧力」アナログ入力モジュールは、圧力の PA PROFILE GSD に含まれます。その他のアナログ入力モジュールを使用するには、製造者の GSD が必要です。

バイナリ出力モジュール

バイナリ出力モジュールでは、オートメーションシステムからディスクリット出力値を周期的に受信できます。機器は PA PROFILE 4.0x に記述される 8 ビット型を実装します。この 1 ビットを使用して、Heartbeat 検証の開始が必要であることを機器に通知します。

| ビット | 機能 | 説明 |
|-------|-------|-------|
| 0 | 検証の開始 | 検証の開始 |
| 1...7 | - | - |

バイナリ入力モジュール

バイナリ入力モジュールでは、機器からオートメーションシステムに対して、ディスクリット値を周期的に送信できます。機器では、Heartbeat 検証のステータスが伝送されます。

| ビット | 機能 | 説明 |
|-----|--|---|
| 0 | ステータス 未完了 | 検証が実行されていません。 |
| 1 | ステータス 不合格 | 検証に失敗しました。1つ以上のテストグループが仕様範囲外でした。 |
| 2 | ステータス 進行中 | 検証の実行中 |
| 3 | ステータス 完了 | 検証が完了しました。 |
| 4 | 検証結果 不合格 | 検証に失敗しました。1つ以上のテストグループが仕様範囲外です。 |
| 5 | 検証結果 合格 | 機器は検証に成功しました。検証されたすべてのテストグループが仕様を満たしています。 |
| 6 | 1つのテストグループの結果が「不合格」で、その他のすべてのテストグループの結果が「合格」の場合も、検証結果は「合格」になります。 | |
| 7 | 検証結果 未完了 | 検証が実行されていません。 |

8.3.3 ステータス符号化

| ステータス | 符号化 (16 進) | 意味 |
|----------------------------------|------------|---|
| BAD - Maintenance alarm | 0x24 | 機器エラーが発生したため、測定値を取得できません。 |
| BAD - Process related | 0x28 | プロセス条件が機器の技術仕様範囲外であるため、測定値を取得できません。 |
| BAD - Function check | 0x3C | 機能チェックが有効 (例: 洗浄、校正) |
| UNCERTAIN - Initial value | 0x4F | 正しい測定値を再び取得できるようになるまで、またはこのステータスを変更するための対策が実施されるまで、既定の測定値が出力されます。 |
| UNCERTAIN - Maintenance demanded | 0x68 | 摩耗や損傷が検出されました。機器の正常動作を保証するために、直ちにメンテナンスを実施する必要があります。測定値が無効である可能性があります。測定値の用途はアプリケーションに応じて異なります。 |
| UNCERTAIN - Process related | 0x78 | プロセス条件が機器の技術仕様範囲内にありません。これは、測定値の品質と精度に悪影響を及ぼす可能性があります。測定値の用途はアプリケーションに応じて異なります。 |

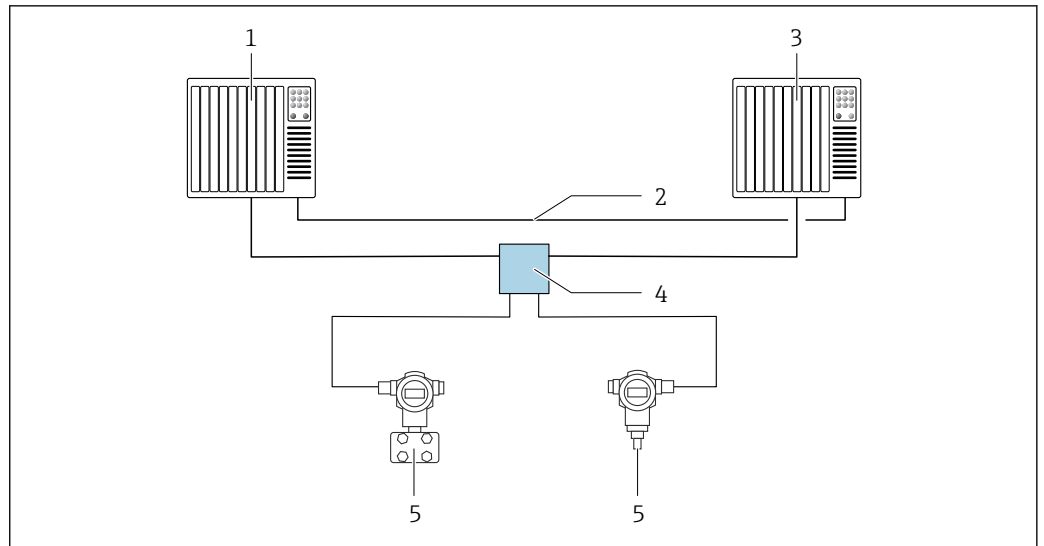
| ステータス | 符号化 (16 進) | 意味 |
|-----------------------------|------------|--|
| GOOD - OK | 0x80 | エラーは診断されていません。 |
| GOOD - Maintenance demanded | 0xA8 | 測定値が有効です。 近いうちに、機器を修理することを強く推奨します。 |
| GOOD - Function check | 0xBC | 測定値が有効です。 機器の内部機能チェックが実行されます。機能チェックにより、プロセスが目立った影響を受けることはありません。 |

8.3.4 スタートアップ設定

| | |
|-----------------|---|
| スタートアップ設定 (NSU) | <p>オートメーションシステムでは、機器の最重要パラメータの設定が使用されます。</p> <ul style="list-style-type: none"> ■ 管理： <ul style="list-style-type: none"> ■ 表示部操作 ■ Web サーバ 機能 ■ Bluetooth 有効化 ■ サービス CDI ■ システムの単位： <ul style="list-style-type: none"> ■ 圧力単位 ■ 温度の単位 ■ スケーリングされた変数単位 ■ プロセス： <ul style="list-style-type: none"> ■ ダンピング ■ アラーム遅延 ■ 診断設定 ■ 各種の診断情報に対する診断時の動作 |
|-----------------|---|

8.4 冗長システム (S2)

2つのオートメーションシステムを持つ冗長レイアウトは、連続運転中のプロセスに必要です。1つのシステムにエラーが発生した場合、2つめのシステムが連続かつ中断のない運転を保証します。機器は冗長システム (S2) をサポートしており、両方のオートメーションシステムと同時に通信できます。



A0046154

図 5 冗長システム (S2) のレイアウト例：スター型トポロジー

- 1 オートメーションシステム 1
- 2 オートメーションシステムの同期
- 3 オートメーションシステム 2
- 4 Ethernet-APL フィールドスイッチ
- 5 機器

i ネットワークのすべての機器は冗長システム (S2) をサポートしている必要があります。

9 設定

9.1 準備

測定範囲および測定値の伝送単位は、銘板のデータと一致します。

警告

プロセス圧力が許容最大値を上回ることや、許容最小値を下回ることがないように注意してください。

部品が破裂した場合のけがに注意！圧力が高くなりすぎると警告が表示されます。

- ▶ 機器の圧力が許容最小圧力を下回るか、または許容最大圧力を上回る場合、メッセージが出力されます。
- ▶ 測定範囲限界内でのみ機器を使用してください。

9.1.1 納入時の状態

カスタマイズ設定を注文しなかった場合：

- 規定のセンサ基準値により校正値を設定
- DIP スイッチ：オフ位置
- Bluetooth オプションをご注文の場合、Bluetooth：オン

9.2 機能チェック

機器の使用を開始する前に以下の機能チェックを実施してください。

- 「設置状況の確認」チェックリスト（「設置」セクションを参照）
- 「配線状況の確認」チェックリスト（「電気接続」セクションを参照）

9.3 FieldCare および DeviceCare による接続の確立

9.3.1 PROFINET プロトコル経由

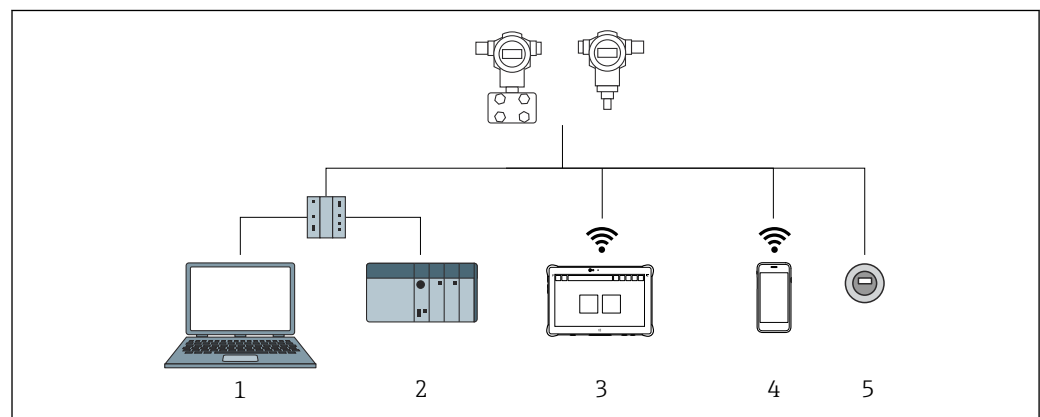
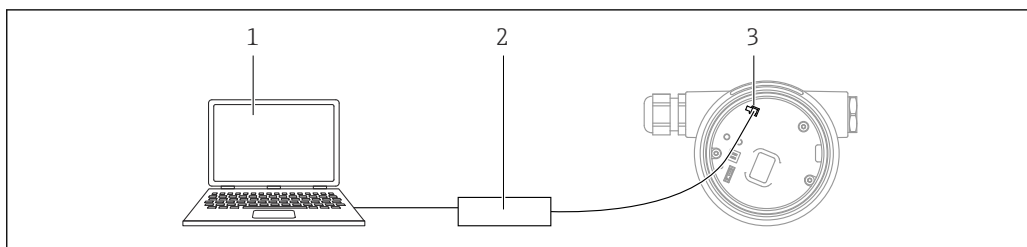


図 6 PROFINET プロトコル経由のリモート操作オプション

- 1 ウェブブラウザまたは操作ツール（例：DeviceCare）を搭載したコンピュータ
- 2 オートメーションシステム
- 3 Field Xpert SMT70
- 4 携帯型ハンドヘルドターミナル
- 5 表示モジュールによる現場操作

9.3.2 サービスインターフェース (CDI) 経由の FieldCare/DeviceCare



A0039148

- 1 FieldCare/DeviceCare 操作ツール搭載のコンピュータ
- 2 Commubox FXA291
- 3 機器のサービスインターフェース (CDI) (= Endress+Hauser Common Data Interface)

9.4 ハードウェア設定

9.4.1 機器名の設定

デバイスタグ パラメータおよび **PROFINET デバイス名** パラメータに基づいて、プラント内で測定点を迅速に識別できます。**デバイスタグ** パラメータ (工場出荷時の指定またはご注文時の設定) は、操作メニューで変更できます。

操作メニューを介した「デバイスタグ」パラメータの設定

デバイスタグ パラメータは、操作メニューまたはオートメーションシステムから変更できます。

システム → 機器管理

操作メニューを介した「PROFINET デバイス名」パラメータの設定

アプリケーション → PROFINET → 設定

オートメーションシステムを介した「PROFINET デバイス名」パラメータの設定

PROFINET デバイス名 パラメータは、オートメーションシステムから個別に変更できます。

i オートメーションシステムを介して **PROFINET デバイス名** パラメータを割り当てる場合：

機器名を小文字で割り当てます。

9.4.2 初期設定の IP アドレスの有効化

DIP スイッチによる初期設定の IP アドレスの有効化

DIP スイッチを使用して、初期設定の IP アドレス 192.168.1.212 を機器に設定できます。

1. エレクトロニックインサートの DIP スイッチ 2 を **オフ** → **オン** に設定します。
2. 本機器を電源に再接続します。
 - ↳ 機器を再起動すると、初期設定の IP アドレスが使用されます。

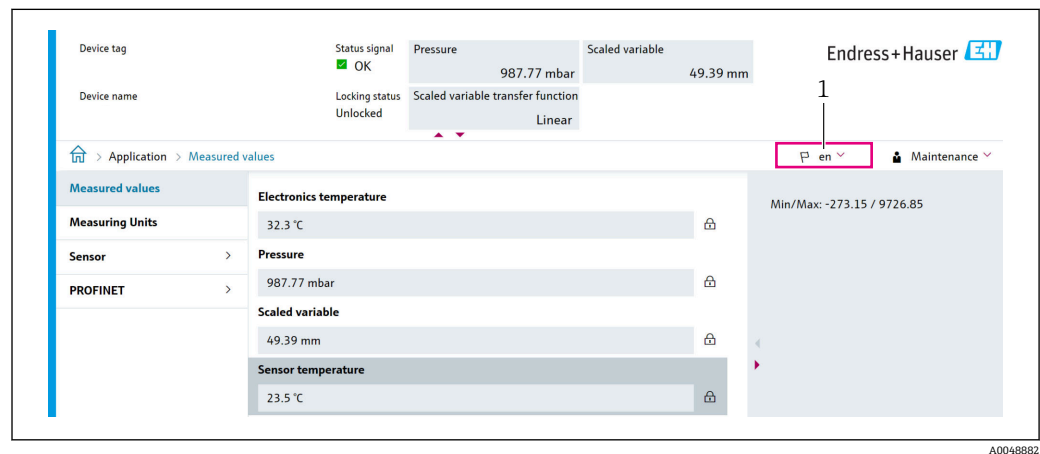
9.5 ソフトウェアによる通信パラメータの設定

- IP アドレス
- Subnet mask
- Default gateway

メニューパス：システム → 接続性 → Ethernet

9.6 操作言語の設定

9.6.1 Web サーバー



A0048882

1 言語設定

9.6.2 操作ツール

操作ツールの説明を参照してください。

9.7 機器の設定

9.7.1 エレクトロニックインサートのキーによる設定

以下の機能は、エレクトロニックインサート上のキーを使用して操作できます。

- 位置補正 (ゼロ点補正)
 - 機器の取付方向により圧力シフトが生じる場合があります。この圧力シフトは位置補正により修正することができます。
- 機器のリセット

位置補正の実施


1. 圧力が印加されていない状態の機器を目的の位置に設置します。
2. 「Zero」キーを3秒以上押します。
3. LEDが2回点滅した場合、位置補正用に印加された圧力が承認されたことを示します。

機器のリセット

- ▶ 「Zero」キーを12秒以上押したままにします。

9.7.2 設定ウィザードによる設定

Web サーバー、SmartBlue、ディスプレイでは、**設定** ウィザードに従って、初期調整ステップを実行できます。

1. 機器を Web サーバーに接続します。
 2. Web サーバーで機器を開きます。
↳ 機器のダッシュボード (ホームページ) が表示されます。
 3. **ガイダンス** メニューで、**設定** ウィザードをクリックしてウィザードを開きます。
 4. 各パラメータに適切な値を入力するか、または適切な項目を選択します。これらの値は機器に直接書き込まれます。
 5. 「Next (次へ)」をクリックして次のページに移動します。
 6. すべてのページの入力が完了したら、「End (終了)」をクリックして**設定** ウィザードを終了します。
-  すべての必要なパラメータを設定する前に**設定** ウィザードをキャンセルした場合、機器が未設定の状態になる可能性があります。この場合、機器を初期設定にリセットすることをお勧めします。

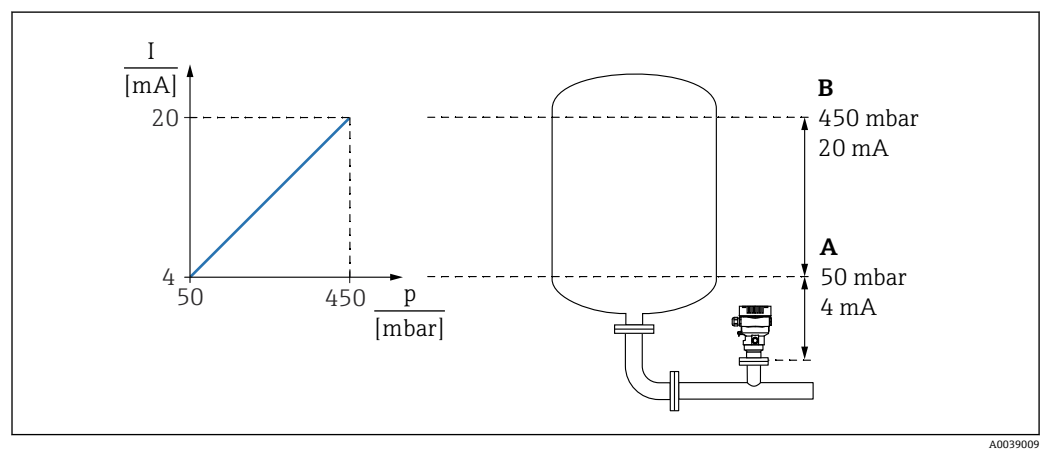
例：電流出力における圧力値の出力

i 圧力と温度の単位は自動的に変換されます。その他の単位は変換されません。

以下の例では、タンクの圧力値を測定し、電流出力で出力します。最高圧力 45 kPa (6.75 psi) は 20 mA 電流に対応します。4 mA 電流は圧力 5 kPa (0.75 psi) に対応します。

必須条件：

- 測定変数が圧力に正比例していること。
- 機器の取付方向に起因して、測定値に圧力シフト（容器が空または部分的に充填されている場合に測定値がゼロ以外になる）が生じる場合があります。必要に応じて位置補正を実行します。
- **PV 割当** パラメータで、**圧力** オプションを選択する必要があります（初期設定）。
ディスプレイ：**ガイダンス** メニューの**設定** ウィザードで、**PV 割当** パラメータまで **⊕** キーを押し続けます。⊕ キーを押して確定し、**圧力** オプションを選択して、⊕ キーを押して確定します。



- A 下限値出力
B 上限値出力

調整：

1. **下限値出力** パラメータ (5 kPa (0.75 psi)) を使用して 4 mA 電流の圧力値を入力します。
2. **上限値出力** パラメータ (45 kPa (6.75 psi)) を使用して 20 mA 電流の圧力値を入力します。

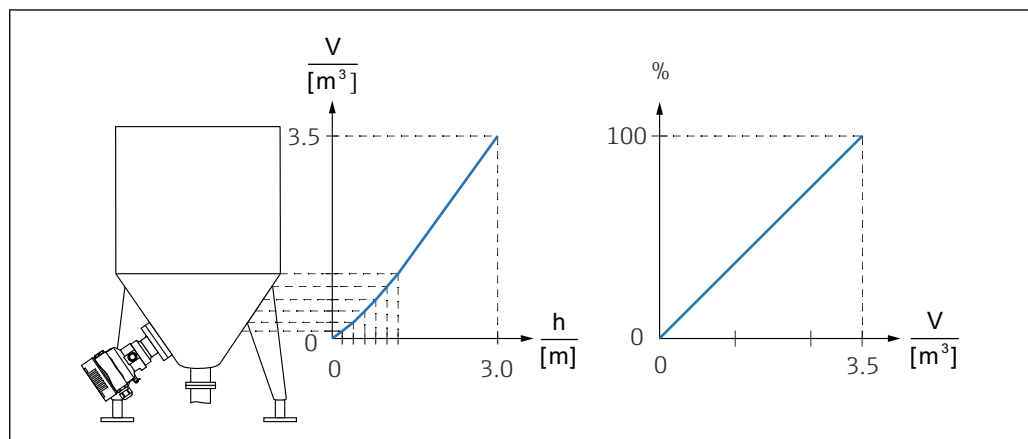
結果：測定範囲が 4~20 mA に設定されます。

9.7.3 リニアライゼーション

以下の例では、コニカル形状をした排出部付きタンクの容量を m^3 単位で測定します。

必須条件：

- リニアライゼーションテーブル用のポイントを把握している
- レベル校正を実施済みである
- リニアライゼーション特性が継続的な増加または減少のいずれかである



A0046625

1. スケール変数は、スロット 20 (0x1000) の「アナログ入力スケール変数」モジュールで、PROFINET を介して送信されます。リニアライズされた値を使用するには、「アナログ入力スケール変数」モジュールを使用します。
2. **Go to linearization table** パラメータの**テーブル** オプションを使用して、リニアライゼーションテーブルを開くことができます。
 - ↳ メニューパス：アプリケーション → センサ → スケーリングされた変数 → スケーリングされた変数転送機能
3. 必要なテーブル値を入力します。
4. テーブルのすべてのポイントを入力すると、テーブルが有効になります。
5. **テーブルを有効にする** パラメータを使用して、テーブルを有効にします。

結果：

リニアライゼーション後の測定値が表示されます。

- i** ■ テーブルの入力中およびテーブルが有効になるまでは、エラーメッセージ F435 「リニアライゼーション」およびアラーム電流が表示されます。
 - 0% 値は、テーブル内の最小ポイントによって定義されます。
 - 100% 値は、テーブル内の最大ポイントによって定義されます。

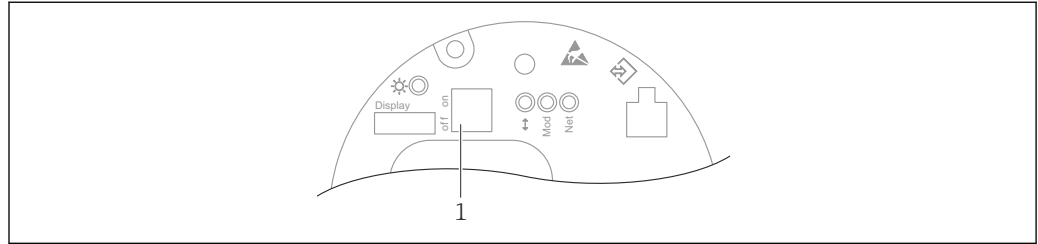
9.8 「シミュレーション」サブメニュー

シミュレーションサブメニューでは、圧力および診断イベントをシミュレートできません。

メニューパス：診断 → シミュレーション

9.9 不正アクセスからの設定の保護

9.9.1 ハードウェアのロック/ロック解除

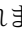


1 機器のロック/ロック解除用 DIP スイッチ

操作のロック/ロック解除には、エレクトロニックインサートの DIP スイッチ 1 を使用します。

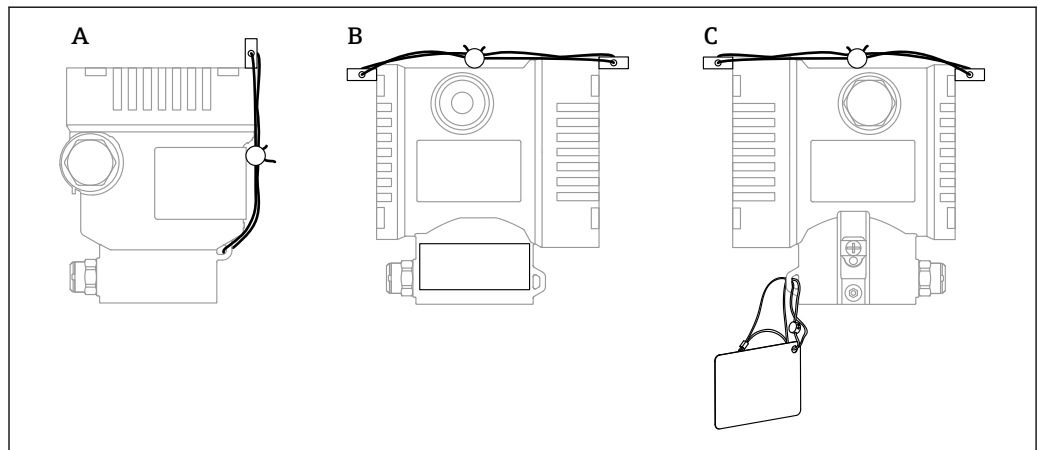
DIP スイッチで操作をロックした場合、DIP スイッチでしか操作をロック解除できません。

操作メニューで操作をロックした場合、操作メニューでしか操作をロック解除できません。

DIP スイッチで操作をロックすると、現場表示器にキーシンボル  が表示されます。


機器のシール

ハウジングカバーは、取引計量用に密閉できるように設計されています。



A シングル端子箱部
B デュアル端子箱部

9.9.2 ソフトウェアのロック/ロック解除

 操作が DIP スイッチでロックされている場合、DIP スイッチでしか操作をロック解除できません。

ディスプレイ / FieldCare / DeviceCare / SmartBlue / Web サーバーでのパスワードによるロック

パスワードを割り当てることで、機器設定へのアクセスをロックできます。機器の納入時は、ユーザーの役割が**メンテナンス** オプションに設定されています。ユーザーの役割が**メンテナンス** オプションの場合、機器を自由に設定できます。後からパスワードを割り当てることで、設定へのアクセスをロックできます。ロックにより、**メンテナン**

ス オプションは**オペレータ** オプションに設定されます。パスワードを入力すると、設定にアクセスできます。

パスワードは以下で定義します。

システム メニュー **ユーザー管理** サブメニュー

ユーザーの役割を**メンテナンス** オプションから**オペレータ** オプションに変更するには、以下の項目に移動します。

システム → ユーザー管理

ディスプレイ / FieldCare / DeviceCare / SmartBlue / Web サーバーによるロックの無効化

パスワードの入力によって、**オペレータ** オプションとして機器を設定することができます。この場合、ユーザーの役割は**メンテナンス** オプションに変更されます。

必要に応じて、**ユーザー管理** サブメニューでパスワードを削除することもできます：
システム → ユーザー管理

10 操作

10.1 機器ロック状態の読取り

アクティブな書き込み保護の表示：

- ロック状態
現場表示器のメニューパス：最上位の操作レベル
操作ツールのメニューパス：システム → 機器管理
- DTM ヘッダーの操作ツール (FieldCare/DeviceCare)
- Web サーバーの DTM ヘッダー

10.2 測定値の読取り

多くの測定値は、Web サーバーのヘッダーで読み取ることができます。

測定値 サブメニューを使用すると、すべての測定値を読み取ることができます。

ナビゲーション

「アプリケーション」メニュー → 測定値

10.3 プロセス条件への機器の適合

これには以下の設定を使用できます。

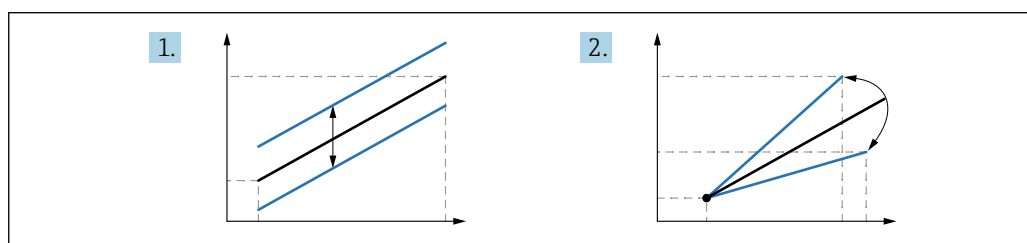
- **ガイダンス** メニューを使用した基本設定
- **診断** メニュー、**アプリケーション** メニュー、**システム** メニューを使用した高度な設定

10.3.1 センサー校正¹⁾

圧力センサはそのライフサイクルにおいて、最初の圧力特性曲線との偏差（ドリフト）が生じる**可能性があります**²⁾。この偏差は動作条件に応じて異なり、**センサー校正**サブメニューで補正することができます。

センサー校正に移動する前に、ゼロ点シフトの値を **0.00** に設定します。アプリケーション → センサ → センサー校正 → ゼロ点調整オフセット

1. 機器に下限圧力値（基準圧力を使用して測定された値）を適用します。この圧力値を**下限センサトリム**パラメータに入力します。アプリケーション → センサ → センサー校正 → 下限センサトリム
 - ↳ 入力値により、現在のセンサー校正に関する圧力特性の平行シフトが発生します。
2. 機器に上限圧力値（基準圧力を使用して測定された値）を適用します。この圧力値を**上限センサトリム**パラメータに入力します。アプリケーション → センサ → センサー校正 → 上限センサトリム
 - ↳ 入力値により、現在のセンサー校正の傾きに変化が生じます。



A0052045

i 基準圧力の精度によって機器の精度が決まります。基準圧力の精度を機器よりも高くする必要があります。

1) ディスプレイでは実行できません。

2) 物理的要因により生じる偏差は「センサドリフト」とも呼ばれます。

11 診断およびトラブルシューティング

11.1 一般トラブルシューティング

11.1.1 一般エラー

機器が応答しない

- 考えられる原因：電源電圧が銘板に記載された電圧と異なる
対処法：正しい電圧を印加する
- 考えられる原因：電源電圧の極性が正しくない
対処法：極性を正す
- 考えられる原因：ケーブルと端子の接触不良
対処法：ケーブル間の電気接触を確認し、必要に応じて修復する
- 考えられる原因：負荷抵抗が高すぎる
対処法：最小端子電圧に達するよう、供給電圧を上げる

ディスプレイに値が表示されない

- 考えられる原因：ディスプレイケーブルのプラグが正しく接続されていない
対処法：プラグを正しく接続する
- 考えられる原因：ディスプレイの故障
対処法：ディスプレイを交換する

ディスプレイを操作できない

ディスプレイを操作できない

考えられる原因：セキュリティ上の理由で操作が無効化されている

Web サーバーを使用できない

Web サーバーを使用できない

考えられる原因：セキュリティ上の理由で Web サーバーが無効化されている

CDI インターフェイス経由の通信が機能しない

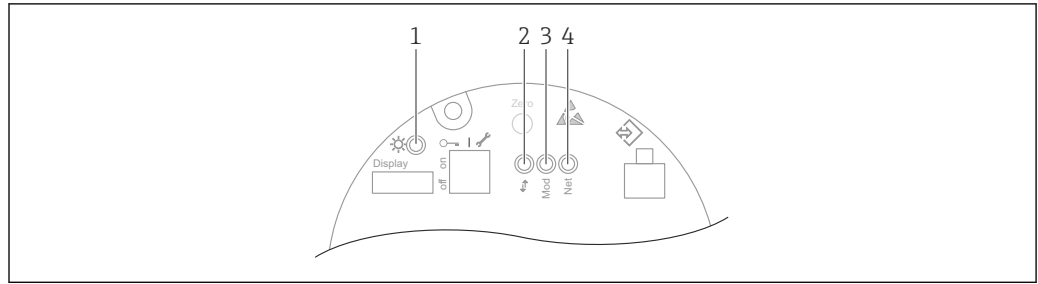
- 考えられる原因：コンピュータの COM ポートの設定が正しくない
対処法：コンピュータの COM ポートの設定を確認し、必要に応じて修正する
- CDI インターフェイスを使用できない
考えられる原因：セキュリティ上の理由で CDI インターフェイスが無効化されている

11.1.2 追加テスト

エラーの明確な原因を特定できない場合、または問題の原因が機器とアプリケーションの両方にある場合は、以下の追加テストを実行してください。

1. デジタル圧力値を確認する (ディスプレイ、PROFINET など)。
2. 関連する機器が正常に機能していることを確認する。デジタル値が予想される圧力値に対応していない場合、機器を交換する。
3. シミュレーションをオンにして、圧力 AI、スロット 1/サブスロット 1 の測定値を確認する。表示値がシミュレーションの値に対応していない場合、主電子モジュールを交換する。

11.2 LED による診断情報



A0046179

| 項目 | LED | 意味 |
|----|-------------------|---|
| 1 | 消灯 | 電源オフ |
| | 緑色 LED の点滅 | <ul style="list-style-type: none"> 機器を設定中 (測定値が取得可能になるまで継続) すべてのユーザーインターフェースにおける機器リセット |
| | 緑色 LED の点灯 | すべて OK |
| | LED が短時間消灯 | キー操作 |
| 2 | 消灯 | 電気接続または Ethernet リンクなし |
| | 黄色 LED の点灯 | 接続が確立されている |
| | 黄色 LED の点滅 | <ul style="list-style-type: none"> ホストからの毎回のデータ要求後: オフ/オン スタートアップ時の自己診断テスト¹⁾ |
| 3 | 消灯 | 電源オフ |
| | 緑色 LED の点灯 | すべて OK |
| | 赤色 LED の点滅 | 「警告」タイプの診断がアクティブ |
| | 赤色 LED の点灯 | 「アラーム」タイプの診断がアクティブ |
| | 緑色と赤色の LED が交互に点滅 | スタートアップ中の自己診断テスト ²⁾ |
| 4 | 消灯 | 電源オフ、または IP アドレスを取得できない |
| | 緑色 LED の点滅 | IP アドレスは設定されているが、接続が確立されていない |
| | 緑色 LED の点灯 | <ul style="list-style-type: none"> Profinet: 機器は少なくとも 1 つの IO アプリケーション関係を構築している CIP: IP アドレスが設定され、少なくとも 1 つの CIP 接続 (トランスポートクラス) が確立されている。Exclusive Owner 接続はタイムアウトなし |
| | 赤色 LED の点滅 | 機器とコントローラ間の通信エラー |
| | 赤色 LED の点灯 | CIP: IP の重複 |
| | 緑色と赤色の LED が交互に点滅 | スタートアップ時の自己診断テスト ²⁾ |

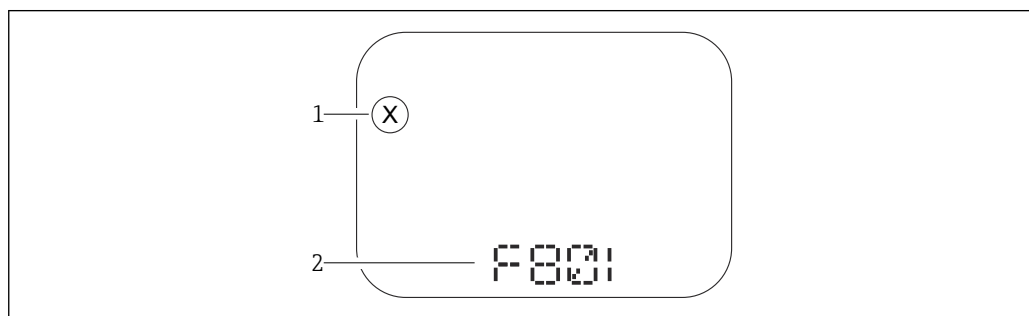
- 1) 黄色 LED が 0.25 秒点灯してから消灯します。スタートアップ時のテストが完了するまで、この状態が続きます。
- 2) 緑色 LED が 0.25 秒点灯してから赤色 LED が 0.25 秒点灯して消灯します。スタートアップ時のテストが完了するまで、この状態が続きます。

11.3 現場表示器の診断情報

11.3.1 診断メッセージ

アラーム状態時の測定値表示および診断メッセージ

機器の自己監視システムで検出されたエラーは、単位と交互に診断メッセージとして表示されます。



A0043759

- 1 ステータス信号
- 2 診断イベントに関するステータスシンボル

ステータス信号

F

「故障 (F)」 オプション

機器エラーが発生。測定値は無効。

C

「機能チェック (C)」 オプション

機器はサービスモード (例: シミュレーション中)

S

「仕様範囲外 (S)」 オプション

機器は作動中:

- 技術仕様の範囲外 (例: 始動時または洗浄時)
- ユーザーによる設定が範囲外 (例: レベルが設定スパン範囲外)

M


「メンテナンスが必要 (M)」 オプション

メンテナンスが必要。測定値は依然として有効。

11.4 ウェブブラウザの診断情報





11.4.1 診断オプション


ウェブブラウザのヘッダーには、ユーザーのログオン後に機器で検出されたすべてのエラーが表示されます。

 また、発生した診断イベントは、**診断** メニューにも表示されます。

ステータス信号

ステータス信号は、診断情報 (診断イベント) の原因を分類することにより、機器の状態および信頼性に関する情報を提供します。

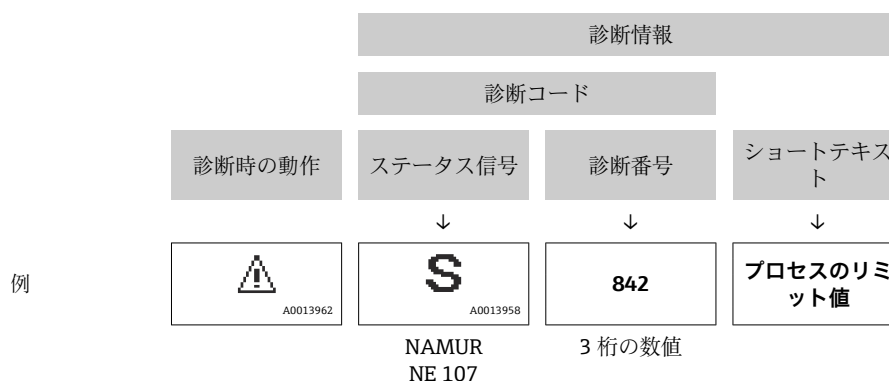
| シンボル | 意味 |
|---|---|
|  | エラー 機器エラーが発生 測定値は無効 |
|  | 機能チェック 機器はサービスモード (例: シミュレーション中) |
|  | 仕様範囲外 機器が技術仕様範囲外で使用されている (例: プロセス温度範囲外) |
|  | 要メンテナンス メンテナンスが必要 測定値は依然として有効 |

 ステータス信号は VDI/VDE 2650 および NAMUR 推奨 NE 107 に準拠して分類されます。

診断情報

ディスプレイを使用しない場合: 診断情報を使用してエラーを特定できます。ショートテキストにより、エラーに関する情報が提供されます。さらに、診断動作に対応するシンボルが現場表示器の診断情報の前に表示されます。

ディスプレイ付き機器:



11.4.2 対処法の呼び出し

診断イベントごとに、問題を迅速に解決するための対処法が用意されています。これらの対策は、診断イベントおよび関連する診断情報とともに赤で表示されます。

11.5 診断リスト

11.5.1 診断イベントのリスト

| 診断番号 | ショートテキスト | 修理 | ステータス信号 [工場出荷時] | 診断動作 [工場出荷時] |
|---------------|------------------------|--|--------------------|-----------------------|
| センサの診断 | | | | |
| 062 | センサの接続不良 | センサ接続を確認してください | F | Alarm |
| 081 | センサ初期化エラー | 1. 機器を再起動して下さい。 2. 弊社サービスへ連絡して下さい。 | F | Alarm |
| 100 | センサエラー | 1. デバイスを再起動 2. Endress+Hauser サービスへ連絡 | F | Alarm |
| 101 | センサ温度 | 1. プロセス温度を確認 2. 周囲温度を確認 | F | Alarm |
| 102 | センサ互換エラー | 1. 機器を再起動して下さい。 2. 弊社サービスへ連絡して下さい。 | F | Alarm |
| 電子部の診断 | | | | |
| 232 | RTC 異常 | メイン基板交換 | M | Warning |
| 242 | ファームウェア互換性なし | 1. ソフトウェアをチェックして下さい。 2. メイン電子モジュールのフラッシュまたは交換をして下さい。 | F | Alarm |
| 252 | モジュールの互換性なし | 1. 正しい電子モジュールが使われているか確認する 2. 電子モジュールを交換する | F | Alarm |
| 263 | 非互換性を検出 | 電子モジュールタイプを確認 | M | Warning |
| 270 | メイン基板の故障 | メイン基板交換 | F | Alarm |
| 272 | メイン基板の不具合 | 1. 機器を再起動して下さい。 2. 弊社サービスへ連絡して下さい。 | F | Alarm |
| 273 | メイン基板の故障 | メイン基板交換 | F | Alarm |
| 282 | 保存データが不整合 | 機器を再起動 | F | Alarm |
| 283 | メモリ内容が不整合 | 1. 機器を再起動して下さい。 2. 弊社サービスへ連絡して下さい。 | F | Alarm |
| 287 | メモリ内容が不整合 | 1. 機器を再起動して下さい。 2. 弊社サービスへ連絡して下さい。 | M | Warning |
| 331 | ファームウェアのアップデートエラー | 1. 機器のファームウェアをアップデートする。 2. 機器を再起動する。 | M | Warning |
| 332 | 組み込み HistoROM への書き込み失敗 | 1. ユーザインタフェースボードを交換してください 2. 防爆：変換器を交換 | F | Alarm |
| 387 | HistROM データの問題 | 弊社サービスにご連絡ください | F | Alarm |
| 388 | 電子部と HistoROM の故障 | 1. 機器を再起動してください。 2. エレクトロニックインサートと HistoROM を交換してください。 3. サービスに連絡してください。 | F | Alarm |
| 設定の診断 | | | | |
| 410 | データ転送エラー | 1. データ転送を再試行して下さい。 2. 接続をチェックして下さい。 | F | Alarm |
| 412 | ダウンロード処理中 | ダウンロード中です。しばらくお待ち下さい。 | S | Warning |
| 435 | リニアライゼーションが不完全 | データポイントと最小スパンの確認 | F | Alarm |
| 436 | 日付と時刻が誤っている | 日付と時刻の設定を確認 | M | Warning ¹⁾ |

| 診断番号 | ショートテキスト | 修理 | ステータス信号 [工場出荷時] | 診断動作 [工場出荷時] |
|----------------|------------------------|--|--------------------|-----------------------|
| 437 | 設定の互換性なし | 1. ファームウェアをアップデートする 2. 工場リセットを実行する | F | Alarm |
| 438 | データセットの不一致 | 1. データセットファイルを確認してください。 2. 機器の変数を確認してください。 3. 新しい機器の設定をダウンロードしてください。 | M | Warning |
| 484 | フェールセーフモードのシミュレーション実行中 | シミュレータの無効化 | C | Alarm |
| 485 | エレメント温度のシミュレーション実行中 | シミュレータの無効化 | C | Warning |
| 495 | 診断イベントのシミュレーションを実行中 | シミュレータの無効化 | S | Warning |
| 500 | プロセス警告圧力 | 1. プロセス圧力を確認 2. プロセスアラートの構成を確認 | C | Warning ¹⁾ |
| 501 | プロセス警告 スケーリング変数 | 1. プロセス条件を確認 2. スケーリングされた変数の構成を確認 | C | Warning ¹⁾ |
| 502 | プロセス警告温度 | 1. プロセス温度を確認 2. プロセスアラートの構成を確認 | C | Warning ¹⁾ |
| プロセスの診断 | | | | |
| 801 | 供給電圧不足 | 供給電圧が低すぎます。電圧を上げてください。 | S | Warning |
| 802 | 供給電圧過多 | 供給電圧を下げてください | S | Warning |
| 811 | APL 接続不良 | APL スパー用ポートにのみ機器を接続してください。 | F | Alarm |
| 822 | センサ温度が仕様範囲外 | 1. プロセス温度を確認 2. 周囲温度を確認 | S | Warning |
| 825 | 電気部内温度 | 1. 周囲温度をチェックして下さい。 2. プロセス温度をチェックして下さい。 | S | Warning |
| 841 | オペレーション範囲 | 1. プロセス圧力を確認 2. センサレンジを確認 | S | Warning ¹⁾ |
| 900 | 高信号ノイズ検出 | 1. 導圧管を確認 2. バルブの位置を確認 3. プロセスを確認 | S | Warning ¹⁾ |
| 901 | 低信号ノイズ検出 | 1. 導圧管を確認 2. バルブの位置を確認 3. プロセスを確認 | S | Warning ¹⁾ |
| 902 | 最小信号ノイズ検出 | 1. 導圧管を確認 2. バルブの位置を確認 3. プロセスを確認 | S | Warning ¹⁾ |
| 906 | レンジ外の信号検出 | 1. プロセス情報 アクションなし 2. ベースラインを再構築 3. 信号範囲のしきい値を調整 | S | Warning ¹⁾ |

1) 診断動作を変更できます。

11.6 診断リスト

待機中のすべての診断メッセージは、**診断リスト** サブメニューに表示されます。

ナビゲーションパス

診断 → 診断リスト

| 診断番号 | ショートテキスト | 修理 | ステータス信号 [工場出荷時] | 診断動作 [工場出荷時] |
|---------------|------------------------|--|--------------------|-----------------|
| センサの診断 | | | | |
| 062 | センサの接続不良 | センサ接続を確認してください | F | Alarm |
| 081 | センサ初期化エラー | 1. 機器を再起動して下さい。 2. 弊社サービスへ連絡して下さい。 | F | Alarm |
| 100 | センサエラー | 1. デバイスを再起動 2. Endress+Hauser サービスへ連絡 | F | Alarm |
| 101 | センサ温度 | 1. プロセス温度を確認 2. 周囲温度を確認 | F | Alarm |
| 102 | センサ互換エラー | 1. 機器を再起動して下さい。 2. 弊社サービスへ連絡して下さい。 | F | Alarm |
| 電子部の診断 | | | | |
| 232 | RTC 異常 | メイン基板交換 | M | Warning |
| 242 | ファームウェア互換性なし | 1. ソフトウェアをチェックして下さい。 2. メイン電子モジュールのフラッシュまたは交換をして下さい。 | F | Alarm |
| 252 | モジュールの互換性なし | 1. 正しい電子モジュールが使われているか確認する 2. 電子モジュールを交換する | F | Alarm |
| 263 | 非互換性を検出 | 電子モジュールタイプを確認 | M | Warning |
| 270 | メイン基板の故障 | メイン基板交換 | F | Alarm |
| 272 | メイン基板の不具合 | 1. 機器を再起動して下さい。 2. 弊社サービスへ連絡して下さい。 | F | Alarm |
| 273 | メイン基板の故障 | メイン基板交換 | F | Alarm |
| 282 | 保存データが不整合 | 機器を再起動 | F | Alarm |
| 283 | メモリ内容が不整合 | 1. 機器を再起動して下さい。 2. 弊社サービスへ連絡して下さい。 | F | Alarm |
| 287 | メモリ内容が不整合 | 1. 機器を再起動して下さい。 2. 弊社サービスへ連絡して下さい。 | M | Warning |
| 331 | ファームウェアのアップデートエラー | 1. 機器のファームウェアをアップデートする。 2. 機器を再起動する。 | M | Warning |
| 332 | 組み込み HistoROM への書き込み失敗 | 1. ユーザインタフェースボードを交換してください 2. 防爆 : 変換器を交換 | F | Alarm |
| 387 | HistROM データの問題 | 弊社サービスにご連絡ください | F | Alarm |
| 388 | 電子部と HistoROM の故障 | 1. 機器を再起動してください。 2. エレクトロニックインサートと HistoROM を交換してください。 3. サービスに連絡してください。 | F | Alarm |
| 設定の診断 | | | | |
| 410 | データ転送エラー | 1. データ転送を再試行して下さい。 2. 接続をチェックして下さい。 | F | Alarm |
| 412 | ダウンロード処理中 | ダウンロード中です。しばらくお待ち下さい。 | S | Warning |
| 435 | リニアライゼーションが不完全 | データポイントと最小スパンの確認 | F | Alarm |

| 診断番号 | ショートテキスト | 修理 | ステータス信号 [工場出荷時] | 診断動作 [工場出荷時] |
|----------------|------------------------|--|--------------------|-----------------------|
| 436 | 日付と時刻が誤っている | 日付と時刻の設定を確認 | M | Warning ¹⁾ |
| 437 | 設定の互換性なし | 1. ファームウェアをアップデートする 2. 工場リセットを実行する | F | Alarm |
| 438 | データセットの不一致 | 1. データセットファイルを確認してください。 2. 機器の変数を確認してください。 3. 新しい機器の設定をダウンロードしてください。 | M | Warning |
| 484 | フェールセーフモードのシミュレーション実行中 | シミュレータの無効化 | C | Alarm |
| 485 | エレメント温度のシミュレーション実行中 | シミュレータの無効化 | C | Warning |
| 495 | 診断イベントのシミュレーションを実行中 | シミュレータの無効化 | S | Warning |
| 500 | プロセス警告圧力 | 1. プロセス圧力を確認 2. プロセスアラートの構成を確認 | C | Warning ¹⁾ |
| 501 | プロセス警告 スケーリング変数 | 1. プロセス条件を確認 2. スケーリングされた変数の構成を確認 | C | Warning ¹⁾ |
| 502 | プロセス警告温度 | 1. プロセス温度を確認 2. プロセスアラートの構成を確認 | C | Warning ¹⁾ |
| プロセスの診断 | | | | |
| 801 | 供給電圧不足 | 供給電圧が低すぎます。電圧を上げてください。 | S | Warning |
| 802 | 供給電圧過多 | 供給電圧を下げてください | S | Warning |
| 811 | APL 接続不良 | APL スパー用ポートにのみ機器を接続してください。 | F | Alarm |
| 822 | センサ温度が仕様範囲外 | 1. プロセス温度を確認 2. 周囲温度を確認 | S | Warning |
| 825 | 電気部内温度 | 1. 周囲温度をチェックして下さい。 2. プロセス温度をチェックして下さい。 | S | Warning |
| 841 | オペレーション範囲 | 1. プロセス圧力を確認 2. センサレンジを確認 | S | Warning ¹⁾ |
| 900 | 高信号ノイズ検出 | 1. 導圧管を確認 2. バルブの位置を確認 3. プロセスを確認 | S | Warning ¹⁾ |
| 901 | 低信号ノイズ検出 | 1. 導圧管を確認 2. バルブの位置を確認 3. プロセスを確認 | S | Warning ¹⁾ |
| 902 | 最小信号ノイズ検出 | 1. 導圧管を確認 2. バルブの位置を確認 3. プロセスを確認 | S | Warning ¹⁾ |
| 906 | レンジ外の信号検出 | 1. プロセス情報 アクションなし 2. ベースラインを再構築 3. 信号範囲のしきい値を調整 | S | Warning ¹⁾ |

1) 診断動作を変更できます。

11.7 イベントログ

11.7.1 イベント履歴

イベントリストサブメニューには、発生したイベントメッセージの概要が時系列で表示されます³⁾。

ナビゲーションパス

診断 → イベントログブック

最大 100 件のイベントメッセージを時系列に表示できます。

イベント履歴には、次の入力項目が含まれます。

- 診断イベント
- 情報イベント

各イベントの発生時間に加えて、そのイベントの発生または終了を示すシンボルも割り当てられます。

- 診断イベント
 - ☉ : イベントの発生
 - ⊕ : イベントの終了
- 情報イベント
 - ☉ : イベントの発生

11.7.2 イベントログのフィルタ処理

フィルタを使用して、イベントリストサブメニューに表示するイベントメッセージのカテゴリーを指定できます。

ナビゲーションパス

診断 → イベントログブック

11.7.3 情報イベントの概要

| 情報番号 | 情報名 |
|--------|----------------------|
| I1000 | ----- (装置 OK) |
| I1079 | センサが交換されました。 |
| I1089 | 電源オン |
| I1090 | 設定のリセット |
| I1091 | 設定変更済 |
| I11036 | 日時が設定されました |
| I11074 | 機器の検証がアクティブ |
| I1110 | 書き込み禁止スイッチ変更 |
| I1151 | 履歴のリセット |
| I1154 | 最小/最大端子電圧のリセット |
| I1155 | 電子部内温度のリセット |
| I1157 | メモリエラー イベントリスト |
| I1256 | 表示: アクセスステータス変更 |
| I1264 | 安全機能が中断されました |
| I1335 | ファームウェアの変更 |
| I1397 | フィールドバス: アクセスステータス変更 |

3) FieldCare から操作する場合は、FieldCare の「イベントリスト/HistoROM」機能を使用してイベントリストを表示できます

| 情報番号 | 情報名 |
|-------|--------------------|
| I1398 | CDI: アクセスステータス変更 |
| I1440 | メイン電子モジュールが交換されました |
| I1444 | 機器の検証パス |
| I1445 | 機器の検証のフェール |
| I1461 | フェール: センサの検証 |
| I1512 | ダウンロードを開始しました |
| I1513 | ダウンロード終了 |
| I1514 | アップロード開始 |
| I1515 | アップロード完了 |
| I1551 | 割り当てエラーの修正 |
| I1552 | フェール: メイン電子モジュール検証 |
| I1554 | 安全手順の開始 |
| I1555 | 安全手順が確認されました |
| I1556 | 安全モードオフ |
| I1663 | 電源オフ |
| I1666 | クロック同期 |
| I1712 | 新しいフラッシュファイルを受領 |
| I1956 | リセット |

11.8 機器のリセット

11.8.1 操作ツールによるパスワードリセット

現在の'メンテナンス'のパスワードをリセットするためのコードを入力してください。コードは現地サポートによって提供されます。

ナビゲーション: システム → ユーザー管理 → パスワードリセット → パスワードリセット

パスワードリセット

 詳細については、関連資料「機能説明書」を参照してください。

11.8.2 操作ツールによる機器リセット

機器の設定をリセットします-全部または一部を-決められた状態に

ナビゲーション: システム → 機器管理 → 機器リセット

機器リセット パラメータ

 詳細については、関連資料「機能説明書」を参照してください。

11.8.3 エレクトロニックインサートのキーによる機器のリセット

パスワードのリセット

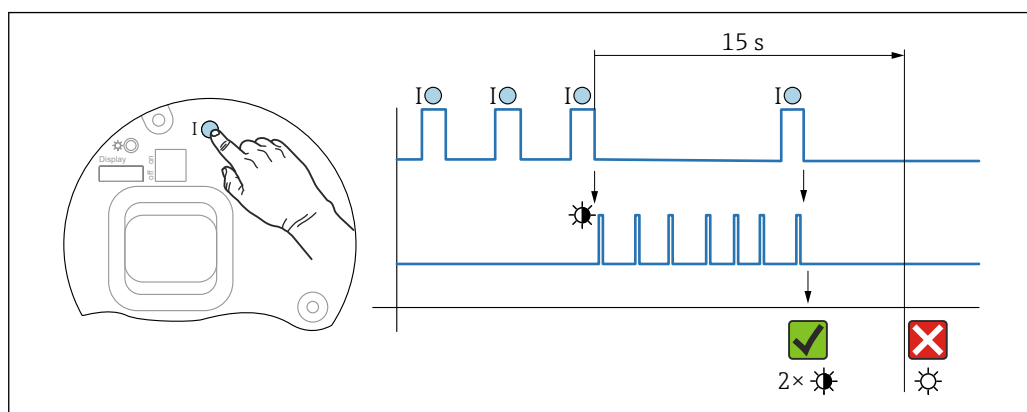


図 7 手順 - パスワードのリセット

パスワードの削除/リセット

1. 操作キー I を 3 回押します。
 - ↳ パスワードのリセット機能が開始され、LED が点滅します。
2. 15 秒以内に操作キー I を 1 回押します。
 - ↳ パスワードがリセットされ、LED が短時間点滅します。

15 秒以内に操作キー I を押さなかった場合、操作はキャンセルされ、LED は消灯します。

機器を初期設定にリセット

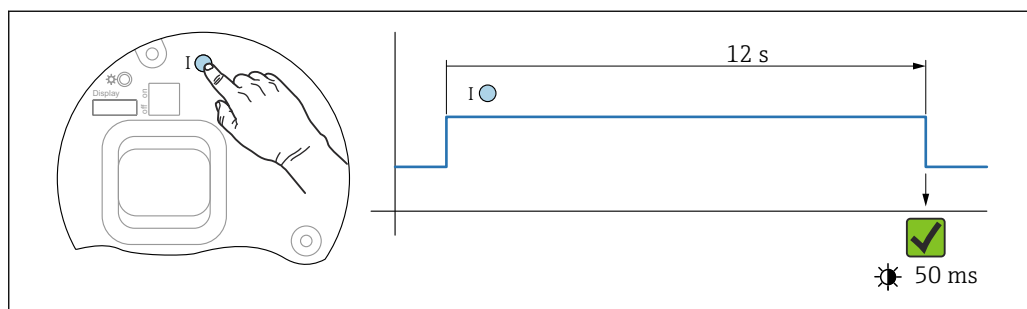


図 8 手順 - 初期設定

機器を初期設定にリセット

- ▶ 操作キー I を 12 秒以上押します。
 - ↳ デバイスデータが初期設定にリセットされ、LED が短時間点滅します。

11.9 ファームウェアの履歴

i ファームウェアバージョンは、製品構成を使用して注文時に指定できます。これにより、既存のまたは計画中のシステムインテグレーションとファームウェアバージョンの互換性を確保することが可能です。

11.9.1 バージョン 01.00.zz

初期ソフトウェア

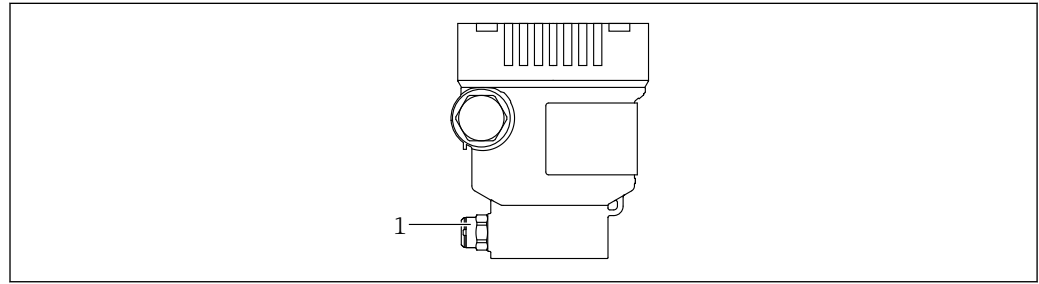
12 メンテナンス

12.1 メンテナンス作業

本章では、物理的な機器コンポーネントのメンテナンスについて説明します。

12.1.1 圧力補正フィルタ

圧力補正フィルタ (1) が汚れないようにしてください。



A0043756

1 圧力補正フィルタ

12.1.2 フラッシングリング

i フラッシングリングを使用すると、プロセスから機器を取り外さずにメンブレンを洗浄できます。

詳細については、弊社営業所もしくは販売代理店にお問い合わせください。

12.1.3 外面の洗浄

洗浄に関する注意事項

- 機器の表面およびシール部が腐食しない洗浄剤を使用する必要があります。
- 先が尖った物などでメンブレンに機械的な損傷を与えないようにしてください。
- 機器の保護等級に従ってください。

13 修理

13.1 一般情報

13.1.1 修理コンセプト

Endress+Hauser の修理コンセプトでは、機器にモジュール式设计を採用することにより、当社サービス部門または専門トレーニングを受けたユーザーが修理を実施できるようになっています。

スペアパーツは合理的なキットに分類され、関連する交換指示書が付属します。

点検およびスペアパーツの詳細については、当社サービス担当者にご連絡ください。

13.1.2 防爆認証機器の修理

警告

不適切な修理により、電気の安全性が損なわれます。

爆発の危険性

- ▶ 防爆認証機器の修理は、国内規制に従い、当社サービスまたは専門作業員のみが行う必要があります。
- ▶ 関連規格、危険場所に関する国内規制、安全上の注意事項および証明書に従ってください。
- ▶ 当社純正スペアパーツのみを使用してください。
- ▶ 銘板に記載された機器構成に注意してください。同等のパーツのみ交換パーツとして使用できます。
- ▶ 適切な関連資料の指示に従って修理してください。
- ▶ 認定機器を改造して別の認定バージョンに変更できるのは、当社サービス担当者に限られます。

13.2 スペアパーツ

- 交換可能な機器コンポーネントの一部は、スペアパーツの銘板で確認できます。これには、スペアパーツに関する情報が含まれます。
- 機器のすべてのスペアパーツおよびオーダーコードは、デバイスビューワー (www.endress.com/deviceviewer) に表示され、ご注文いただけます。関連する設置要領書がある場合は、これをダウンロードすることもできます。



機器のシリアル番号：

- 機器およびスペアパーツの銘板に記載されています。
- 機器のソフトウェアから読み取ることもできます。

13.3 返却

工場での校正が必要な場合、間違った機器を注文した場合、あるいは注文と異なる機器が納入された場合、機器を返却していただく必要があります。

Endress+Hauser は ISO 認定企業として法規制に基づき、測定物と接触した返却製品に対して所定の手順を実行する義務を負います。安全かつ確実な機器の返却を迅速に行うために、Endress+Hauser のウェブサイト

(www.services.endress.com/return-material) の返却の手順と条件をご覧ください。

▶ 居住国を選択します。

↳ 担当営業所のウェブサイトが開き、返却に関するあらゆる情報が表示されます。

1. 該当の国名が表示されない場合：

「Choose your location (場所を選択してください)」リンクをクリックします。

↳ Endress+Hauser の営業所および販売代理店の概要が表示されます。

2. お近くの弊社営業所もしくは販売代理店にお問い合わせください。

13.4 廃棄




電子・電気機器廃棄物 (WEEE) に関する指令 2012/19/EU により必要とされる場合、分別されていない一般廃棄物として処理する WEEE を最小限に抑えるため、製品には絵文字シンボルが付いています。このマークが付いている製品は、分別しない一般ゴミとしては廃棄しないでください。代わりに、適切な条件下で廃棄するために製造者へご返送ください。

14 アクセサリ

14.1 機器固有のアクセサリ


14.1.1 機械アクセサリ

- ハウジング用取付ブラケット
- ブロック/ブリードバルブ用取付ブラケット
- ブロック/ブリードバルブ：
 - ブロック/ブリードバルブは、**同梱**アクセサリとして注文できます（取付用シールが同梱されます）。
 - ブロック/ブリードバルブは、**取付**アクセサリとして注文できます（取付済みマニホールドにはリーク試験の関連書類が付属します）。
 - 機器と一緒に注文した証明書（例：3.1 材料証明、NACE）および試験（例：PMI、圧力試験）は、伝送器およびマニホールドに適用されます。
 - バルブの稼働寿命にわたり、必要に応じてパッキンを締め直してください。
- サイフォン管（PZW）
- フラッシングリング
- 日除けカバー


 技術データ（ネジの材質、寸法、オーダー番号など）については、アクセサリの関連資料（SD01553P）を参照してください。

14.1.2 プラグコネクタ

- プラグコネクタ M12、90 度、IP67 5 m ケーブル、ユニオンナット、Cu Sn/Ni
- プラグコネクタ M12、IP67 ユニオンナット、Cu Sn/Ni
- プラグコネクタ M12、90 度、IP67 ユニオンナット、Cu Sn/Ni

 IP 保護等級は、ダミーキャップを使用するか、またはケーブルを接続している場合にのみ保持されます。

14.1.3 溶接アクセサリ

 詳細については、「溶接アダプタ、プロセスアダプタ、およびフランジ」(TI00426F) を参照してください。

14.2 デバイスビューワー

機器のすべてのスペアパーツおよびオーダーコードは、デバイスビューワー (www.endress.com/deviceviewer) に表示されます。

15 技術データ

15.1 出力

| | | | | | | | | | | | | | | | | | | | | | | | | | | | |
|--------------------------|--|-------|---|-------|---|-------------------|---------------------|---------------|------------------|------|----------------------|--------|----------|----|-----------------------------------|--------------------|----|------------|------------------------|----------|------------------------------------|--------|------|----------|------|--------------------------|--|
| 出力信号 | PROFINET (Ethernet-APL) 10BASE-T1L、2 線式 10 Mbit | | | | | | | | | | | | | | | | | | | | | | | | | | |
| アラーム時の信号 | アラーム時の信号は NAMUR 推奨 NE 43 に準拠します。 PROFINET (Ethernet-APL) : <ul style="list-style-type: none"> ■ 「分散周辺機器用のアプリケーション層プロトコル」バージョン 2.4 に準拠 ■ PROFINET PA Profile 4.02 に準拠した機器診断 | | | | | | | | | | | | | | | | | | | | | | | | | | |
| ダンピング | ダンピングはすべての出力 (出力信号、ディスプレイ) に影響します。以下からダンピングを有効化できます。 初期設定 : 1 s | | | | | | | | | | | | | | | | | | | | | | | | | | |
| 防爆接続データ | www.endress.com/download で、個別の技術資料 (安全上の注意事項 (XA)) をご覧ください。 | | | | | | | | | | | | | | | | | | | | | | | | | | |
| リニアライゼーション | 機器のリニアライゼーション機能により、測定値を任意の高さまたは体積の単位に変換することができます。必要に応じてユーザー定義のリニアライゼーションテーブルを作成し、最大 32 通りの値の組合せを入力できます。 | | | | | | | | | | | | | | | | | | | | | | | | | | |
| プロトコル固有のデータ | PROFINET (Ethernet-APL) | | | | | | | | | | | | | | | | | | | | | | | | | | |
| | <table border="1"> <tr> <td>プロトコル</td> <td>分散周辺機器および分散オートメーション用のアプリケーション層プロトコル、バージョン 2.4</td> </tr> <tr> <td>通信タイプ</td> <td>Ethernet APL (Advanced Physical Layer) 10BASE-T1L</td> </tr> <tr> <td>Conformance Class</td> <td>Conformance Class B</td> </tr> <tr> <td>Netload Class</td> <td>Netload Class II</td> </tr> <tr> <td>通信速度</td> <td>自動 10 Mbit/s (全二重検出)</td> </tr> <tr> <td>サイクル時間</td> <td>32 ms から</td> </tr> <tr> <td>極性</td> <td>自動極性 (クロスした TxD および RxD ペアの自動補正用)</td> </tr> <tr> <td>メディア冗長性プロトコル (MRP)</td> <td>対応</td> </tr> <tr> <td>システム冗長サポート</td> <td>システム冗長 S2 (2 AR、1 NAP)</td> </tr> <tr> <td>機器プロファイル</td> <td>アプリケーションインターフェース識別子 0xB310 一般機器</td> </tr> <tr> <td>製造者 ID</td> <td>0x11</td> </tr> <tr> <td>機器タイプ ID</td> <td>A22A</td> </tr> <tr> <td>DD ファイル (GSD、FDI、DTM、DD)</td> <td>情報およびファイルは以下から入手できます。 <ul style="list-style-type: none"> ■ www.endress.com 機器の製品ページから : ダウンロード → デバイスドライバ ■ www.profibus.org </td> </tr> </table> | プロトコル | 分散周辺機器および分散オートメーション用のアプリケーション層プロトコル、バージョン 2.4 | 通信タイプ | Ethernet APL (Advanced Physical Layer) 10BASE-T1L | Conformance Class | Conformance Class B | Netload Class | Netload Class II | 通信速度 | 自動 10 Mbit/s (全二重検出) | サイクル時間 | 32 ms から | 極性 | 自動極性 (クロスした TxD および RxD ペアの自動補正用) | メディア冗長性プロトコル (MRP) | 対応 | システム冗長サポート | システム冗長 S2 (2 AR、1 NAP) | 機器プロファイル | アプリケーションインターフェース識別子 0xB310 一般機器 | 製造者 ID | 0x11 | 機器タイプ ID | A22A | DD ファイル (GSD、FDI、DTM、DD) | 情報およびファイルは以下から入手できます。 <ul style="list-style-type: none"> ■ www.endress.com 機器の製品ページから : ダウンロード → デバイスドライバ ■ www.profibus.org |
| プロトコル | 分散周辺機器および分散オートメーション用のアプリケーション層プロトコル、バージョン 2.4 | | | | | | | | | | | | | | | | | | | | | | | | | | |
| 通信タイプ | Ethernet APL (Advanced Physical Layer) 10BASE-T1L | | | | | | | | | | | | | | | | | | | | | | | | | | |
| Conformance Class | Conformance Class B | | | | | | | | | | | | | | | | | | | | | | | | | | |
| Netload Class | Netload Class II | | | | | | | | | | | | | | | | | | | | | | | | | | |
| 通信速度 | 自動 10 Mbit/s (全二重検出) | | | | | | | | | | | | | | | | | | | | | | | | | | |
| サイクル時間 | 32 ms から | | | | | | | | | | | | | | | | | | | | | | | | | | |
| 極性 | 自動極性 (クロスした TxD および RxD ペアの自動補正用) | | | | | | | | | | | | | | | | | | | | | | | | | | |
| メディア冗長性プロトコル (MRP) | 対応 | | | | | | | | | | | | | | | | | | | | | | | | | | |
| システム冗長サポート | システム冗長 S2 (2 AR、1 NAP) | | | | | | | | | | | | | | | | | | | | | | | | | | |
| 機器プロファイル | アプリケーションインターフェース識別子 0xB310 一般機器 | | | | | | | | | | | | | | | | | | | | | | | | | | |
| 製造者 ID | 0x11 | | | | | | | | | | | | | | | | | | | | | | | | | | |
| 機器タイプ ID | A22A | | | | | | | | | | | | | | | | | | | | | | | | | | |
| DD ファイル (GSD、FDI、DTM、DD) | 情報およびファイルは以下から入手できます。 <ul style="list-style-type: none"> ■ www.endress.com 機器の製品ページから : ダウンロード → デバイスドライバ ■ www.profibus.org | | | | | | | | | | | | | | | | | | | | | | | | | | |

| | |
|------------|---|
| サポートされる接続 | <ul style="list-style-type: none"> ■ 2 x AR (IO コントローラ AR) ■ 1 x AR (IO スーパーバイザー機器 AR 接続許可) ■ 1 x 入力 CR (通信関係) ■ 1 x 出力 CR (通信関係) ■ 1 x アラーム CR (通信関係) |
| 機器の設定オプション | <ul style="list-style-type: none"> ■ 製造者固有のソフトウェア (FieldCare、DeviceCare) ■ ウェブブラウザ ■ 機器マスターファイル (GSD) : 機器の内蔵 Web サーバーを介して読み出し可能 ■ サービス IP アドレス設定用 DIP スイッチ |
| 機器名の設定 | <ul style="list-style-type: none"> ■ DCP プロトコル ■ プロセスデバイスマネージャ (PDM) ■ 内蔵 Web サーバー |
| サポートされる機能 | <ul style="list-style-type: none"> ■ 識別およびメンテナンス 以下による容易な機器識別 : <ul style="list-style-type: none"> ■ 制御システム ■ 銘板 ■ 測定値のステータス プロセス変数は測定値ステータスと通信 ■ 容易な機器識別と割り当てのため、現場表示器を介した点滅機能 ■ 操作ツール (例 : FieldCare、DeviceCare、SIMATIC PDM) を使用した操作 |
| システム統合 | <p>システム統合の詳細については、取扱説明書を参照してください</p> <ul style="list-style-type: none"> ■ サイクリックデータ伝送 ■ 概要およびモジュールの説明 ■ ステータス符号化 ■ スタートアップ設定 ■ 初期設定 |

15.2 環境

周囲温度範囲

以下の値は、最高 +85 °C (+185 °F) までのプロセス温度に対して有効です。プロセス温度がこれよりも高い場合は、許容周囲温度は低くなります。

- セグメントディスプレイまたはグラフィックディスプレイなし：
 - 標準：-40～+85 °C (-40～+185 °F)
- セグメントディスプレイまたはグラフィックディスプレイあり：-40～+85 °C (-40～+185 °F)、表示速度およびコントラストなどの光学特性に制約あり。-20～+60 °C (-4～+140 °F) までは制約なしで使用できます。
 - セグメントディスプレイ：最高 -50～+85 °C (-58～+185 °F)、稼働寿命および性能に制約あり
- 分離型ハウジング：-20～+60 °C (-4～+140 °F)

危険場所

- 危険場所で機器を使用する場合は、安全上の注意事項、設置図、制御図を参照してください。
- 一般的な防爆認証（例：ATEX/IEC Ex など）を取得した機器は、爆発性雰囲気において規定の周囲温度範囲で使用できます。

保管温度

- 液晶ディスプレイなし：
 - 標準：-40～+90 °C (-40～+194 °F)
 - 液晶ディスプレイあり：-40～+85 °C (-40～+185 °F)
 - 分離型ハウジング：-40～+60 °C (-40～+140 °F)
- M12 プラグ付き、エルボー：-25～+85 °C (-13～+185 °F)

運転高度

海拔 5 000 m (16 404 ft) 以下

気候クラス

DIN EN 60721-3-4 によるクラス 4K4H 準拠（温度：-20～+55 °C (-4～+131 °F)、相対湿度：4～100 %）
結露可。

保護等級

IEC 60529 および NEMA 250-2014 準拠の試験

ハウジングおよびプロセス接続

IP66/68、TYPE 4X/6P
(IP68：(1.83 mH₂O、24 時間))

電線管接続口

- グランド M20、プラスチック、IP66/68 TYPE 4X/6P
- グランド M20、ニッケルめっき真鍮、IP66/68 TYPE 4X/6P
- グランド M20、SUS 316L 相当、IP66/68 TYPE 4X/6P
- ネジ M20、IP66/68 TYPE 4X/6P
- ネジ G1/2、IP66/68 TYPE 4X/6P
 - G1/2 ネジを選択した場合、機器は M20 ネジを標準として提供されます。また提供時には、G1/2 アダプタと、対応する関連資料が同梱されます。
- ネジ NPT1/2、IP66/68 TYPE 4X/6P
- ダミープラグ輸送保護：IP22、TYPE 2
- HAN7D プラグ、90 度 IP65 NEMA Type 4X
- プラグ M12
 - ハウジング閉鎖および接続ケーブルの接続時：IP66/67 NEMA Type 4X
 - ハウジング開放または接続ケーブルの非接続時：IP20、NEMA Type 1

注記

M12 プラグおよび HAN7D プラグ：不適切な取付けにより、IP 保護等級が無効になる場合があります。

- ▶ 保護等級は、使用する接続ケーブルを接続し、ネジをしっかりと締め付けている場合にのみ有効です。
- ▶ 保護等級は、使用する接続ケーブルの仕様が IP67 NEMA Type 4X に準拠している場合にのみ有効です。
- ▶ IP 保護等級は、ダミーキャップを使用するか、またはケーブルを接続している場合にのみ保持されます。

分離型ハウジング使用時のプロセス接続およびプロセスアダプタ**FEP ケーブル**

- IP69 (センサ側)
- IP66 TYPE 4/6P
- IP68 (1.83 mH₂O、24 時間) TYPE 4/6P

PE ケーブル

- IP69 (センサ側)
- IP66 TYPE 4/6P
- IP68 (1.83 mH₂O、24 時間) TYPE 4/6P

耐振動性

シングル端子箱部

| 構造 | 正弦波振動 IEC62828-1 / IEC61298-3 | 耐衝撃性 |
|--------------------------------------|---|------|
| 機器 | 10~60 Hz : ±0.35 mm (0.0138 in) 60~1000 Hz : 5 g | 30 g |
| Ex d および XP 対応の機器バージョン ¹⁾ | 10~60 Hz : ±0.15 mm (0.0059 in) 60~1000 Hz : 2 g | 30 g |

1) Ex d および XP 対応の高温バージョンを除く

電磁適合性 (EMC)

- EN 61326 シリーズおよび NAMUR 推奨 EMC (NE21) に準拠した電磁適合性
- 安全機能 (SIL) に関する EN 61326-3-x の要件を満たします。
- 干渉の影響による最大偏差：スパンの < 0.5% (全測定範囲 (TD 1:1))

詳細については、EU 適合宣言を参照してください。

15.3 プロセス

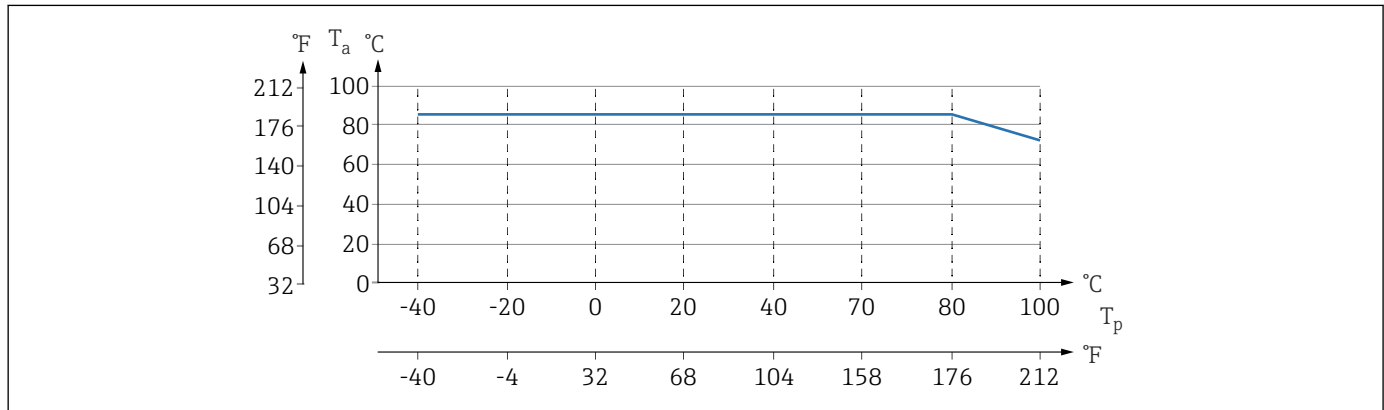
プロセス温度範囲

注記

許容プロセス温度は、プロセス接続、プロセスシール、周囲温度、および認定のタイプに応じて異なります。

▶ 機器の選択時には、本書に記載されるすべての温度データを考慮する必要があります。

-40~+100 °C (-40~+212 °F)



A0043294

図 9 断熱材を使用しない垂直取付時の値

T_p プロセス温度

T_a 周囲温度

ここに示されたプロセス温度範囲は、機器を常時運転する場合の値です (許容最大偏差は 5 °C (41 °F) です)。

シール

シールのプロセス温度範囲を確認してください。記載されている温度は、測定物に対するシールの耐性に応じて異なります。

| シール | 温度 |
|---------------------|---------------------------|
| FKM | -25~+100 °C (-13~+212 °F) |
| FKM 酸素アプリケーション仕様 | -10~+60 °C (+14~+140 °F) |
| FFKM Perlast G75LT | -20~+100 °C (-4~+212 °F) |
| FFKM カルレッツ 6375 | +5~+100 °C (+41~+212 °F) |
| FFKM ケムラツ 505 | -10~+100 °C (+14~+212 °F) |
| EPDM | -40~+100 °C (-40~+212 °F) |
| HNBR | -25~+100 °C (-13~+212 °F) |

標準機器 (ダイアフラムシールなし)

酸素アプリケーション (気体)

酸素やその他の気体は油、グリース、プラスチックに対して反応し、爆発のおそれがあります。以下の点に注意してください。

- 機器 など、システムのすべての構成品は国内要件に従って洗浄する必要があります。
- 使用する材質に基づいて、酸素アプリケーションの所定の最高温度および最高圧力を超過しないようにしてください。

(アクセサリではなく) 機器の洗浄は、オプションサービスとして提供されています。

センサ搭載機器、基準値 < 1 MPa (150 psi)

- p_{max} : センサの過圧限界 (OPL) (使用するプロセス接続に応じて異なります)
- PVDF ネジ込み接続機器 :
 - 必ず同梱の取付ブラケットを使用して取り付けてください。
 - p_{max} : 1.5 MPa (225 psi)
 - T_{max} : 60 °C (140 °F)


センサ搭載機器、基準値 \geq 1 MPa (150 psi)

- p_{max} : 4 MPa (600 psi)
- T_{max} : 60 °C (140 °F)

温度ショック

温度が急激に上昇するアプリケーション

温度が著しく上昇すると、測定が一時的にエラーになります。数分後に温度補正が行われます。温度上昇幅が小さければ温度補正の遅れは少なくなり、上昇幅が大きければ補正の遅れは大きくなります。

 詳細については、弊社営業所もしくは販売代理店にお問い合わせください。

プロセス圧力範囲

圧力仕様



機器の最高圧力は、圧力に関する最も弱い要素に応じて異なります (構成要素: プロセス接続、取付部品またはアクセサリ (オプション))。

- ▶ 各要素の規定の制限を遵守して機器を使用してください。
- ▶ MWP (最高動作圧力): MWP は銘板に明記されています。この値は基準温度 +20 °C (+68 °F) に基づいており、機器への適用期間に制限はありません。MWP の温度依存性に注意してください。フランジに対してこれよりも高温で許容される圧力値については、規格 EN 1092-1 (安定温度特性については、材質 1.4435 と 1.4404 は EN 1092-1 では同じグループに分類されます。したがって、この 2 つの材質の化学組成は同一とみなすことができます)、ASME B 16.5a、JIS B 2220 を参照してください (それぞれ最新版の規格が適用されます)。この値とは異なる MWP のデータについては、技術仕様書の該当セクションに記載されています。
- ▶ 過圧限界は、試験中に機器が受ける可能性のある最高圧力です。これは最高動作圧力に一定の係数を乗算した値よりも大きくなります。この値は基準温度 +20 °C (+68 °F) に基づいています。
- ▶ 欧州圧力機器指令 (2014/68/EU) では、略語「PS」が使用されます。この略語「PS」は機器の MWP (最高動作圧力) と同じです。
- ▶ センサ基準値よりもプロセス接続の OPL (過圧限界) 値が小さくなるようなセンサレンジとプロセス接続の組合せが選択されている場合は、工場では、機器の OPL 値がプロセス接続の最大 OPL 値に合わせて設定されます。センサの全範囲を使用する場合は、高い OPL 値のプロセス接続を選択します (1.5 x PN, MWP = PN)。
- ▶ 酸素アプリケーション: p_{max} および T_{max} の値を超過しないようにしてください。

破裂圧力

規定の破裂圧力を超過した場合、圧力軸受部が完全に壊れたり、機器に漏れが発生したりすることが予測されます。したがって、設備の計画とサイジングを慎重に行い、このような動作条件になることを回避してください。

高純度ガスアプリケーション

Endress+Hauser では、高純度ガスなどの特殊なアプリケーション向けに、禁油処理仕様の機器もご用意しています。これらの機器には、プロセス条件に関して特別な制約事項はありません。

水蒸気アプリケーション
および飽和蒸気アプリケ
ーション

水蒸気および飽和蒸気アプリケーションの場合は、メタルメンブレン付き機器を使用するか、または、断熱用のサイフォン管を設置してください。

索引

記号

| | |
|----------------------|----|
| 「Device ID」パラメータ | 36 |
| 「ファームウェアのバージョン」パラメータ | 36 |
| 「機器リビジョン」パラメータ | 36 |
| 「製造者 ID」パラメータ | 36 |
| 操作上の安全性 | 7 |

A

| | |
|--------|----|
| APL 統合 | 36 |
|--------|----|

B

| | |
|--------------------|----|
| Bluetooth® ワイヤレス技術 | 28 |
|--------------------|----|

C

| | |
|---------------|---|
| CE マーク (適合宣言) | 8 |
|---------------|---|

D

| | |
|------------|----|
| DD ファイル | 36 |
| DeviceCare | 34 |
| DD ファイル | 36 |

F

| | |
|-----------|----|
| FieldCare | 34 |
| DD ファイル | 36 |
| 機能 | 34 |

P

| | |
|----------------|----|
| PROFINET プロトコル | 42 |
|----------------|----|

ア

| | |
|----------|----|
| アクセスコード | 27 |
| 不正な入力 | 27 |
| 安全上の注意事項 | |
| 基本 | 7 |

イ

| | |
|---------------|----|
| イベントリスト | 61 |
| イベント履歴 | 61 |
| イベントログのフィルタ処理 | 61 |

カ

| | |
|-----------|----|
| 外面の洗浄 | 64 |
| 書き込みアクセス権 | 27 |

キ

| | |
|-------------|----|
| 機器資料 | |
| 補足資料 | 6 |
| 機器のバージョンデータ | 36 |
| 機器マスターファイル | |
| GSD | 36 |
| 機器用途 | |
| 指定用途を参照 | |
| 不適切な用途 | 7 |
| 不明な場合 | 7 |
| 機器ロック状態 | 50 |

ケ

| | |
|------------|--|
| 現場表示器 | |
| アラーム状態時を参照 | |
| 診断メッセージを参照 | |

サ

| | |
|--------------------|--------|
| サービスインターフェース (CDI) | 34, 43 |
| サイクリックデータ伝送 | 38 |
| 作業員の要件 | 7 |
| サブメニュー | |
| イベントリスト | 61 |
| インターフェース | 32 |
| 測定値 | 50 |

シ

| | |
|-------------|--------|
| 指定用途 | 7 |
| 修理コンセプト | 65 |
| 冗長システム (S2) | 40 |
| 診断 | |
| シンボル | 55 |
| 診断イベント | 54, 55 |
| 診断情報 | |
| ウェブブラウザ | 55 |
| 構成、説明 | 56 |
| 診断メッセージ | 55 |
| 診断リスト | 56, 58 |

ス

| | |
|---------|----|
| ステータス信号 | 55 |
| スペアパーツ | 65 |
| 銘板 | 65 |

セ

| | |
|---------------|----|
| 製品の安全性 | 8 |
| 設定 | |
| プロセス条件への機器の適合 | 50 |
| 洗浄 | 64 |

ソ

| | |
|------------|----|
| 操作 | 50 |
| 測定値の読み取り | 50 |
| ソフトウェアリリース | 36 |

テ

| | |
|-----------|----|
| 適合宣言 | 8 |
| デバイスビューワー | 65 |

ト

| | |
|-------------|----|
| トラブルシューティング | 52 |
|-------------|----|

ハ

| | |
|-------------|----|
| 廃棄 | 66 |
| パラメータのアクセス権 | |
| 書き込みアクセス権 | 27 |
| 読み取りアクセス権 | 27 |

ヒ

| | |
|------------------|----|
| 表示値 | |
| ロック状態用 | 50 |
| 表示モジュールの回転 | 20 |

フ

| | |
|--------------|----|
| ファームウェア | |
| リリース日付 | 36 |

メ

| | |
|--------------|----|
| 銘板 | 12 |
| メンテナンス | 64 |

ヨ

| | |
|-----------------|----|
| 読み取りアクセス権 | 27 |
|-----------------|----|

ロ

| | |
|------------|---|
| 労働安全 | 7 |
|------------|---|



www.addresses.endress.com
