

Термопарная вставка для температурного датчика TPC 100

Термопарная минерально-изолированная вставка с электроникой PCP (4-20 мА), HART® или PROFIBUS-PA®



TPC 100 - это термопарная вставка, используемая как сменный элемент для термометров. Созданная в соответствии со стандартами DIN EN 60584 и DIN 43735, она состоит из минерально-изолированной трубки с измерительным элементом внутри (тип К или J). Она может подключаться к электронному преобразователю с использованием гибких проводников или, как альтернатива, с использованием терминального блока. Благодаря разнообразным исполнениям, TPC 100 удовлетворяет большинству промышленных и лабораторных потребностей покупателя. Используя разнообразие опций, покупатель может выбрать нужный вариант термочувствительного элемента и необходимых сертификатов.

Технические характеристики и преимущества

- Минерально - изолированная трубка размещенная в корпусе SS 316L или Inconel 600®
- Диаметр 3 мм или 6 мм.
- Глубина погружения выполняется по заказу
- Электроника, включаемая в структуру заказа: PCP (4..20 мА, а также повышенной точности), HART® и PROFIBUS-PA® 2-проводные трансмиттеры.
- Термочувствительный элемент типа К или J, DIN EN 60584 или ANSI MC96.1
- Класс 1/специальная точность.
- Одиночный и двойной, заземленный и незаземленный измерительный спай.

Области применения

TPC 100 это универсальная термопарная вставка, которая является главной частью в составе термометра. Благодаря техническим характеристикам и имеющимся сертификатам ее можно использовать в различных областях химической и энергетической промышленности.

Функционирование и конструкция

Принцип измерения

Термопарный чувствительный элемент состоит из двух проводников, которые однородные, но разные по составу и изолированы по всей длине вставки. Оба проводника спаяны с одного конца, это так называемый “измерительный или горячий спай”. Другой конец, где провода свободны, называется холодный или референсный спай, и подключен к схеме измерения термоЭДС, которая возникает из-за разницы электрических сил проводников термопары при условии разницы температур холодного и горячего спаев. Холодный спай должен быть приведен к 0°C. Кривая, описывающая характеристики ЭДС определяется материалом проводников термопары. Некоторые кривые и особенно те, что используются в промышленности, описываются в стандартах DIN EN 60584 и ANSI MC96.1.

Конструкция изделия

Проводники TPC 100 сделаны из MgO в корпусе из материала марки SS 316L/1.4404 или Inconel 600®/2.4816 диаметром стержня 6 мм или 3 мм. Чувствительный элемент расположен у конца зонда. С другого конца вставки на стержень напрессована площадка, которая нужна для того, чтобы зафиксировать вставку в правильном положении при сборке с соединительной головкой.

Рекомендуется использование вставки с гибкими проводниками, подключаемой напрямую к головке-трансммиттеру, но есть и альтернативный вариант с терминальным блоком жестко закрепленным на площадке.

Когда TPC 100 в составе термометра монтируется в термокармане, она фиксируется с помощью двух пружинных винтов, которые позволяют концу вставки плотнее прилегать ко дну термокармана, для улучшения термического контакта. Кроме того, пружинные винты нужны для компенсации термического расширения.

Электрическая конструкция всегда подчиняется стандарту DIN EN 60584/61515 или правилам ANSI MC96.1/ASTM E585.

Чувствительные элементы типов K (никель, хром-никель, алюминий) или J (железо-константан).

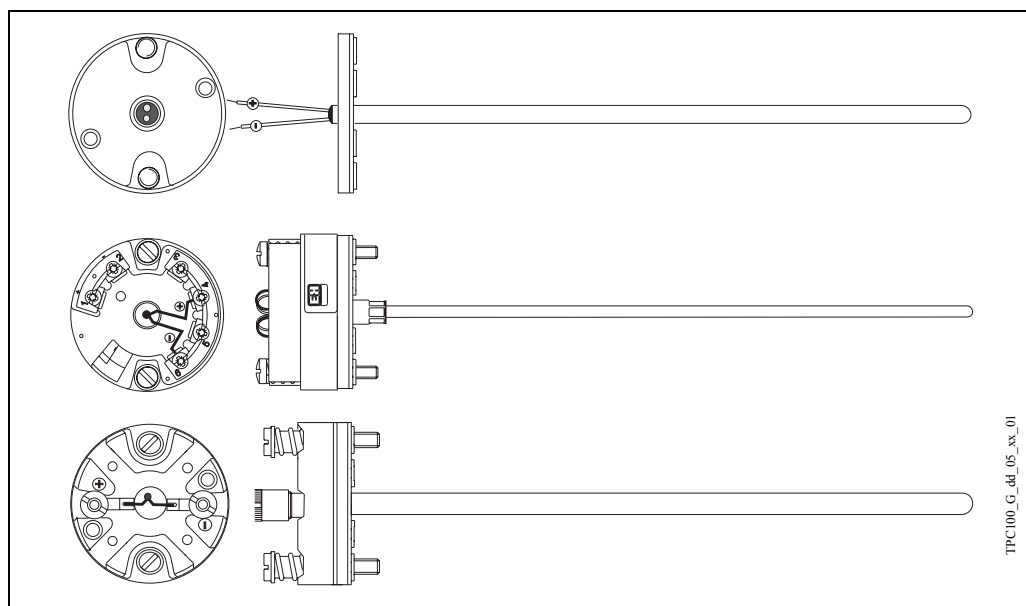


Рисунок 1. Общий вид TPC 100

Материалы	Стержень из SS 316L/1.4404 или Inconel 600®/2.4816, терминальный блок из керамики.
Вес	От 0.1 до 0.3 кг для стандартных опций.

Электроника

Требуемый тип сигнала может быть получен благодаря использованию соответствующего передатчика.

Endress+Hauser предоставляет интеллектуальные передатчики (серия iTEMP®), построенные по двухпроводной технологии с выходным сигналом 4-20 мА и протоколами HART® или PROFIBUS-PA®. Все передатчики могут быть легко перепрограммированы с использованием персонального компьютера и бесплатно распространяемых программ ReadWin® 2000 или FieldCare (для передатчиков 4...20 мА и HART®), или программы CommuWin II (для передатчиков PROFIBUS PA®). Передатчики HART® можно запрограммировать с помощью ручного программатора DXR 275 (универсальный HART®-коммуникатор).

Для PROFIBUS-PA® передатчиков E+H рекомендует использовать PROFIBUS® соединители. Соединитель типа (13.5 - M12) поставляется как стандартная опция. Подробнее о передатчиках смотрите в соответствующей документации (ссылки на номера инструкций смотрите в конце этого документа).

Если головка - передатчик не используется, то датчик можно подключить через терминальный блок к внешнему преобразователю, например, к передатчику на DIN - рейке.

Характеристики

Технические условия	<u>Максимальное рабочее давление</u>	Стержень	2 МПа (20 Бар) при 20°C
	<u>Рабочая температура</u>	Равна диапазону измерения.	
	<u>Максимальная скорость потока</u>	В случае прямого контакта вставки со средой допустимая скорость потока уменьшается с увеличением глубины погружения стержня вставки.	
	<u>Устойчивость к ударам и вибрации</u>	Согласно стандарта DIN EN 60751	3 g/ 10-500 Гц

Точность Погрешность по стандартам DIN EN 60584 и ANSI MC96.1:

Тип термопары	ANSI MC96.1				
	Класс	Максимальное отклонение	Класс	Максимальное отклонение	Цвет выводов
J (Fe-CuNi)	Стандарт	+/-2.2°C (0...293°C) +/-0.75% (293...750°C)	Специальный	+/-1.1°C (0...275°C) +/-0.4% (275...750°C)	+ черный - красный
K (NiCr-Ni)	Стандарт	+/-2.2°C (0...293°C) +/-0.75% (293...1250°C)	Специальный	+/-1.1°C (0...275°C) +/-0.4% (275...1250°C)	+ желтый - красный

Тип термопары	DIN EN 60584				
	Класс	Максимальное отклонение	Класс	Максимальное отклонение	Цвет выводов
J (Fe-CuNi)	2	+/-2.5°C (-40...333°C) +/-0.0075 t (333...750°C)	1	+/-1.5°C (-40...375°C) +/-0.004 T (375...750°C)	+ черный - белый
K (NiCr-Ni)	2	+/-2.5°C (-40...333°C) +/-0.0075 t (333...1200°C)	1	+/-1.5°C (-40...375°C) +/-0.004 T (375...1000°C)	+ зеленый - белый

Замечание: |t| - значение абсолютной температуры в градусах Цельсия.
Таблица 1(погрешность).

Максимальная ошибка транзиттера

Смотрите соответствующую документацию (ссылки в конце документа).

Максимальная ошибка отображения

0.1% от установленного диапазона + 1 цифра

Измерительный диапазон

Измерительный диапазон определяется стандартами и показан в таблице 2:

Тип термопары	DIN EN 60584	ANSI MC96.1
J	-40...750°C	0...750°C
K	-40...1200°C	0...1250°C

Таблица 2 (диапазон измерения)

Время отклика

Тесты в воде при 0.4 м/с (согласно DIN EN 60751; изменение температуры от 23 до 33°C):

Тип термопары	Диаметр 3 мм		Диаметр 6 мм	
	t ₅₀	t ₉₀	t ₅₀	t ₉₀
заземленная	0.8 с	2 с	2 с	5 с
изолированная	1 с	2.5 с	2.5 с	7 с

Таблица 3 (время отклика)

Изоляция

Сопrotивление изоляции между терминалами и корпусом зонда
(согласно DIN EN 60584, напряжение 500 В)

> 1 ГОм при 25°C
> 5 МОм при 500°C

Установка

Обычно TPC 100 используется для измерения температуры тогда, когда необходимо использовать термопару в качестве сенсора. Процедура монтажа очень проста: достаточно установить TPC 100 в корпус и закрутить соответствующие пружинные винты для того, чтобы прикрепить площадку вставки к подложке корпуса (см. рисунок 2).

Установочная длина вставки играет значительную роль, поскольку конец зонда должен быть в контакте с дном термокармана. В этом случае гарантирована хорошая передача тепла от стенок термокармана к чувствительному элементу, и это существенно уменьшит время отклика. Кроме того, надо принять за правило оставлять как можно меньше свободного пространства между вставкой и термокарманом для усиления теплообмена, поэтому необходимо правильно выбирать диаметр стержня вставки с учетом внутреннего диаметра термокармана.

TPC 100 может непосредственно использоваться для измерения температуры без защитного термокармана. В таком решении монтажное соединение (обычно регулируемое, как, например, зажимной фиттинг) закрепит вставку на трубе или емкости на необходимую глубину погружения зонда (см. рисунок 2).

Благодаря конструкции с минерально-изолированным кабелем, вставка может быть легко загнута на радиус (R) до величины трех диаметров стержня (d) (см. рисунок 2).

Для получения более подробной информации о регулируемых монтажных соединениях, а также о компонентах (транзиттерах), сертифицированных по правилам АTEX, смотрите соответствующую документацию (ссылки на номера инструкций смотрите в конце этого документа).

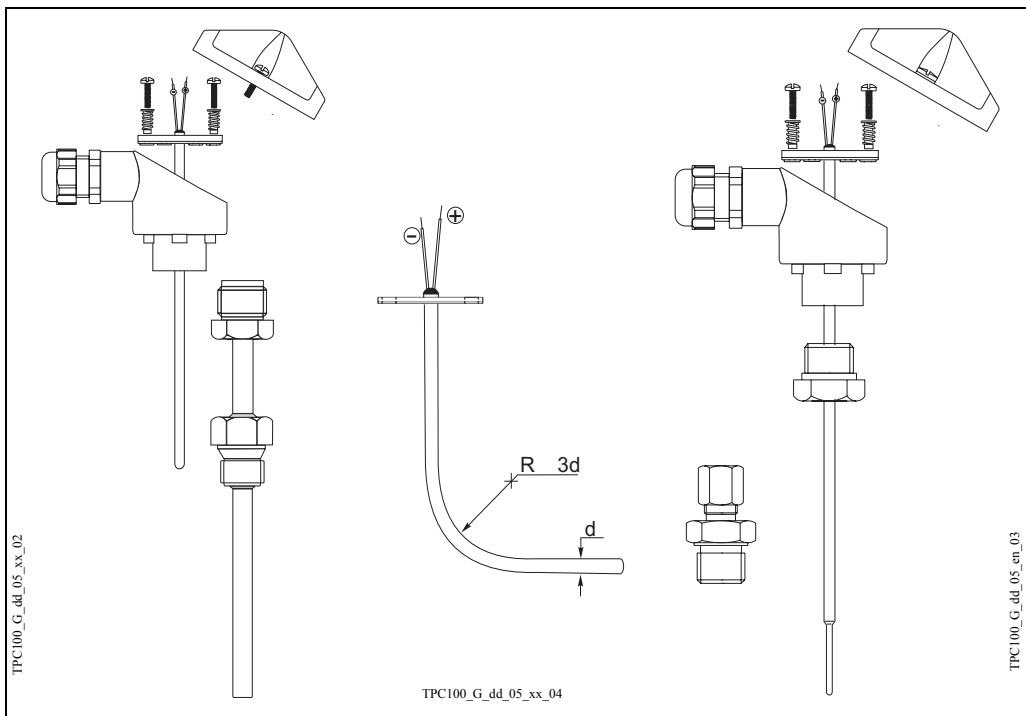


Рисунок 2 Основные способы установки; в комплекте с термокарманом (справа); возможный изгиб стержня вставки (по центру); прямое измерение (слева).

Компоненты систем

Трансмиттерная головка

Доступны следующие трансмиттеры (также смотрите раздел “Электроника”):

- TMT 181
- TMT 182
- TMT 184

4-20 mA
HART®
PROFIBUS-PA®

TMT 181 - это программируемый трансмиттер (см. рисунок 3).

TMT 182 - это трансмиттер, имеющий выход 4-20 мА и наложенный сигнал HART®.

Для трансмиттера TMT 184 (см. рисунок 4) с выходным сигналом PROFIBUS-PA®, коммуникационный адрес можно установить с помощью программного обеспечения или встроенного механического переключателя. Покупатель может уточнить желаемую конфигурацию на стадии заказа.

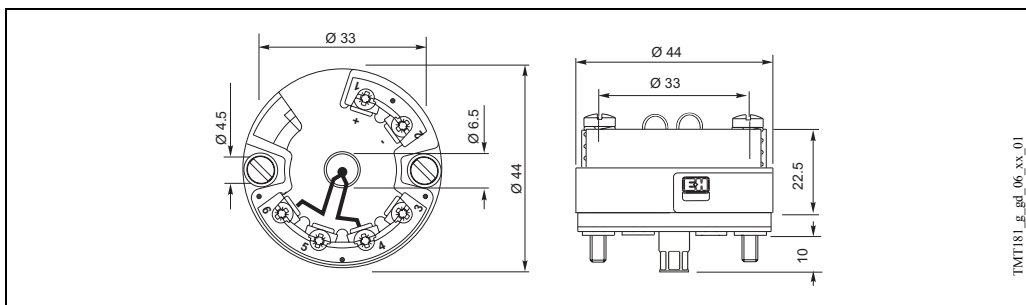


Рисунок 3 TMT181, TMT182

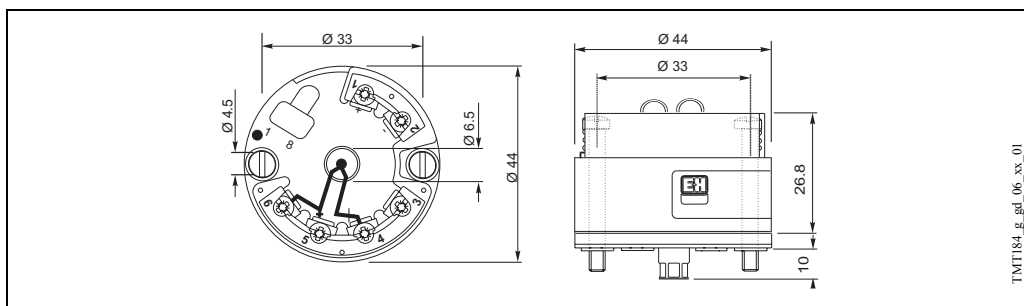


Рисунок 4 TMT184

Зонд

TPC 100 - это измерительный зонд, составленный из минерально-изолированного (MgO) кабеля, обычно помещенного в защитный корпус.

Внешний диаметр минерально-изолированной трубки может быть 6 или 3 мм для прямой версии.

Чувствительный элемент расположен в нижней части вставки для обеспечения крепкого контакта с дном корпуса термоколодца. С обратной стороны вставки напрессована площадка.

Функции площадки - зафиксировать вставку в нужной позиции, когда она должна быть установлена в защитном корпусе или быть основой для трансмиттера и керамического блока. Гибкие выводы вставки можно подключить к головке-трансмиттеру, когда керамический терминальный блок (закрепленный на площадке) предполагает использование иного устройства (см. рисунок 6).

Длина вставки должна быть выбрана в зависимости от типа сенсора (с удлинителем или без него) и относительно глубины погружения термокармана

Если необходимы запасные части, смотрите техническую информацию о составе термометра.

При заказе доступен стандартный ряд глубин погружения или может быть гибкая длина и поставяться по индивидуальному заказу (смотрите структуру кода заказа на следующих страницах).

Кроме того, стандартный ряд длин повышает заменяемость вставок в стандартных термокарманах.

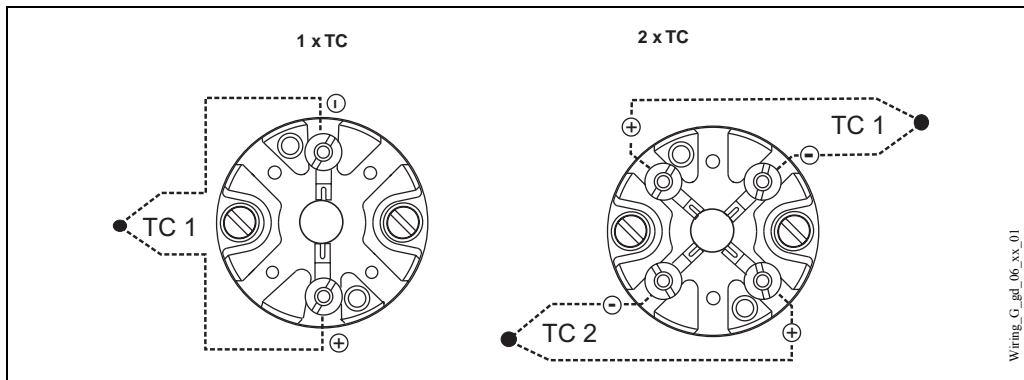


Рисунок 5 Стандартные схемы подключения (терминальный блок).

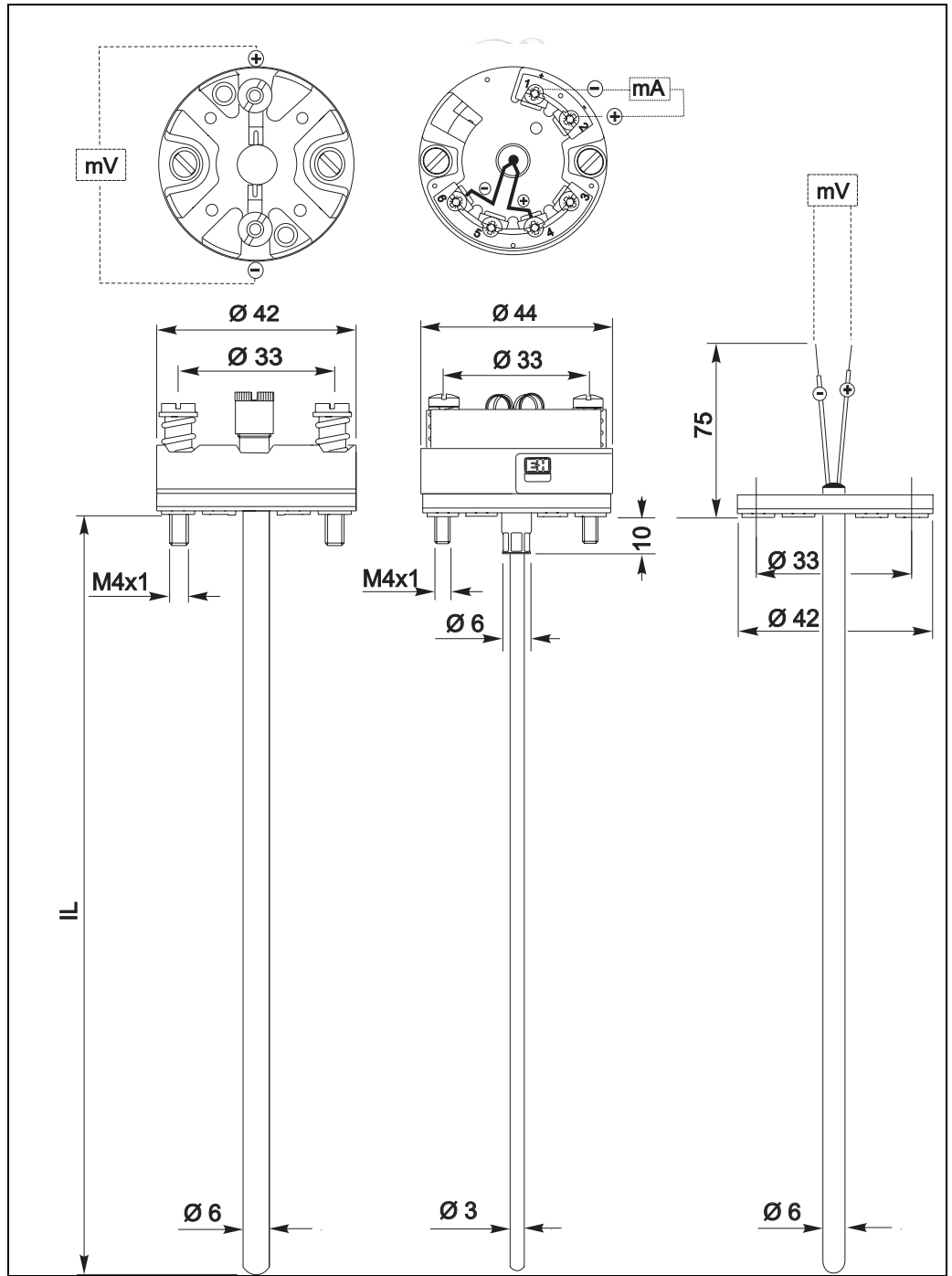


Рисунок 6 Внешний вид термовставки

Сертификаты и подтверждения

Директива по оборудованию под давлением Соблюдается директива по оборудованию под давлением (97/23/CE). Так, параграф 2.1 раздела 1 не применим для приборов этого типа, маркировка 4 не нужна для TPC 100, предназначенных для общего назначения.

Выходной контроль Относительно калибровки и выходного контроля “отчет инспекционного контроля” состоит из подтверждения основных пунктов стандарта DIN EN 60584/ANSI MC96.1.

Дополнительная информация

Обслуживание TPC 100 не требует специального обслуживания.

Срок поставки Для небольших партий (около 10 штук) при стандартных опциях, в основном 10 дней.

Информация для заказа

Структура изделия

TPC100-	Сертификат безопасности (Ex)	
	A	без Ex сертификата
	Длина вставки (80-5000 мм)	
	AA	120 мм длина вставки
	AB	145 мм длина вставки
	AC	160 мм длина вставки
	AE	215 мм длина вставки
	AF	275 мм длина вставки
	AH	315 мм длина вставки
	AJ	345 мм длина вставки
	AL	375 мм длина вставки
	A	405 мм длина вставки
	M	
	AN	435 мм длина вставки
	AP	465 мм длина вставки
	AR	525 мм длина вставки
	AT	555 мм длина вставки
	AU	585 мм длина вставки
	AV	655 мм длина вставки
	A	735 мм длина вставки
	W	
	AZ	825 мм длина вставки
	VA	940 мм длина вставки
	VB	1025 мм длина вставки
	XX	Длина вставки для уточнения
	YY	Специальная длина вставки
	Диаметр стержня	
	1	3 мм диаметр
	2	6 мм диаметр
	Тип терминала или встроенного трансмиттера	
	F	Гибкие выводы
	C	Керамический терминальный блок
	P	TMT181-A PCP, 2-проводной, изолированный, программируемый от... до... °C
	Q	TMT181-B PCP ATEX, 2-проводной, изолированный, программируемый от... до... °C
	R	TMT182-A HART®, 2-проводной, изолированный, программируемый от... до... °C
	T	TMT182-B HART® ATEX, 2-проводной, изолированный, программируемый от... до... °C
	S	TMT184-A Profibus-PA®, 2-проводной, программируемый от... до... °C
	V	TMT184-B Profibus-PA® ATEX, 2-проводной, программируемый от... до... °C
	Y	Специальное исполнение
	ТП тип, точность, материал оболочки	
	A	1xTC тип K, класс 1/специальный, Inconel 600®/2.4816
	B	2xTC тип K, класс 1/специальный, Inconel 600®/2.4816
	E	1xTC тип J, класс 1/специальный, SS 316L/1.4404
	F	2xTC тип J, класс 1/специальный, SS 316L/1.4404
	Y	Специальное исполнение
	ТП соответствие стандарту, тип горячего спая	
	1	EN 60584 Стандарт, незаземленный
	2	EN 60584 Стандарт, заземленный
	3	ANSI MC96.1, незаземленный
	4	ANSI MC96.1, заземленный
	9	Специальное исполнение
	Выходной контроль	
	0	Тестирование не нужно
	1	Отчет по тестированию сенсора
	2	Отчет по тестированию цепи ТП и трансмиттера
	Y	Специальная версия
	Дополнительные опции	
	0	Дополнительные опции не требуются
	9	Специальное исполнение
TPC100-		Полный код заказа

Структура заказа

THT1	Модель и версия транзиттерной головки				
F11	TMT181-A	PCP	2 вывода, изолиров.	программируе- мый	от...до...°C
F21	TMT181-B	PCP	ATEX	2 вывода, изолиров.	программируемый от...до...°C
F22	TMT181-C	PCP	FM IS	2 вывода, изолиров.	программируемый от...до...°C
F23	TMT181-D	PCP	CSA	2 вывода, изолиров.	программируемый от...до...°C
F24	TMT181-E	PCP	ATEX II3G EEx- nA	2 вывода, изолиров.	программируемый от...до...°C
F25	TMT181-F	PCP	ATEX II3D	2 вывода, изолиров.	программируемый от...до...°C
L11	TMT182-A	HART®	2 вывода, изолиров.	програмируемый	от...до...°C
L21	TMT182-B	HART®	ATEX	2 вывода, изолиров.	программируемый от...до...°C
L22	TMT182-C	HART®	FM IS	2 вывода, изолиров.	программируемый от...до...°C
L23	TMT182-D	HART®	CSA	2 вывода, изолиров.	программируемый от...до...°C
L24	TMT182-E	HART®	ATEX II3G EEx- nA	2 вывода, изолиров.	программируемый от...до...°C
L25	TMT182-F	HART®	ATEX II3D	2 вывода, изолиров.	программируемый от...до...°C
K11	TMT184-A	PROFIBUS-PA®	2 вывода, изолиров.	програмируемый	от...до...°C
K21	TMT184-B	PROFIBUS-PA®	ATEX	2 вывода, изолиров.	программируемый от...до...°C
K22	TMT184-C	PROFIBUS-PA®	FM IS	2 вывода, изолиров.	программируемый от...до...°C
K23	TMT184-D	PROFIBUS-PA®	CSA	2 вывода, изолиров.	программируемый от...до...°C
K24	TMT184-E	PROFIBUS-PA®	ATEX II3G EEx- nA	2 вывода, изолиров.	программируемый от...до...°C
K25	TMT184-F	PROFIBUS-PA®	ATEX II3D	2 вывода, изолиров.	программируемый от...до...°C
YY Y	Специальный транзиттер				
Применение и обслуживание					
	1	Собранный на точке			
	9	Специальная версия			
THT1-		Полный код заказа			

Дополнительная литература

- | | |
|---|---------------|
| <input type="checkbox"/> Термопарные термометры Omnigrad TSC - основные сведения | TI 090T/02/en |
| <input type="checkbox"/> Корпуса-терминалы - Omnigrad TA 20 | TI 072T/02/en |
| <input type="checkbox"/> Температурные транзисторные головки iTEMP® PCP TMT 181 | TI 070R/09/en |
| <input type="checkbox"/> Температурные транзисторные головки iTEMP® HART® TMT 182 | TI 078R/09/en |
| <input type="checkbox"/> Температурные транзисторные головки iTEMP® PA TMT 184 | TI 079R/09/en |
| <input type="checkbox"/> Фиттинги и гнезда | TI 091T/02/en |
| <input type="checkbox"/> E+H Thermolab - Калибровочные сертификаты для отдельных термометров и рабочие стандарты. | TI 236T/02/en |

Subject to modification

Endress+Hauser GmbH+Co. KG
Instruments International
P.O. Box 2222
D-79574 Weil am Rhein
Germany

Tel. +49 7621 975 02
Fax +49 7621 975 345
<http://www.endress.com>
info@ii.endress.com

