



Füllstand



Druck



Durchfluss



Temperatur

Flüssigkeits-
analyse

Registrierung

Systeme
Komponenten

Services



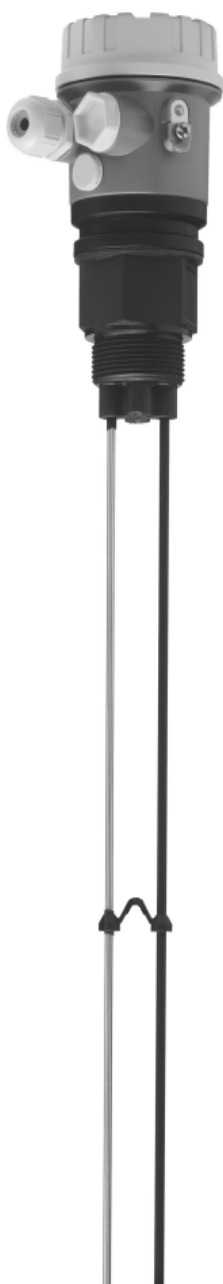
Solutions

Техническая информация

Liquicap T FMI21

Емкостное измерение уровня

Двухстержневой зонд для непрерывного измерения
в жидкостях



Применение

Уровнемер Liquicap T используется в проводящих жидкостях (от 30 мкСм/см) для непрерывного измерения уровня и предварительно настраивается на заводе в диапазоне от 0 до 100 % заказанной длины зонда.

При проводимости от 30 мкСм/см и выше измерение не зависит от значения диэлектрической постоянной (DC) жидкости. Уровнемер можно применять также во взрывоопасной зоне (зоне 2).

Уровнемер Liquicap T пригоден для следующих условий применения:

- малый диапазон измерения (от 150 мм);
- измерение в цистернах;
- агрессивные жидкости (многие кислоты и щелочи);
- вне зависимости от конфигурации или материала резервуара (пластмасса, нержавеющая сталь или бетон).

Прибор Liquicap T, используемый в сочетании с Fieldgate FXA320 (для дистанционного опроса измеренных значений через Интернет), представляет собой идеальное решение для инвентаризации материалов и оптимизации логистических операций (контроля складских запасов).

Преимущества

- Надежная работа независимо от геометрических параметров резервуара благодаря особому исполнению зонда.
- Не требуется калибровка (заранее настраивается на заводе в диапазоне от 0 до 100 % заказанной длины зонда).
- Высококачественные коррозионностойкие материалы (углеродное волокно, нержавеющая сталь) пригодны для использования в агрессивных жидкостях и жидкостях, представляющих опасность для воды (имеется сертификат о соответствии требованиям WHG (закона о водных ресурсах Германии)).
- Отсутствие движущихся частей в резервуаре – длительный срок эксплуатации – надежная работа без износа.
- Экономически эффективное решение для непрерывного измерения уровня проводящих жидкостей.
- Оптимизированное хранение за счет простого укорачивания стержней зонда на месте (комплект для укорачивания зонда).



TI00393F/53/RU/05.10
71484900

Endress+Hauser

People for Process Automation

Содержание

Принцип действия и архитектура системы	3	Механическая конструкция	10
Принцип измерения	3	Конструкция, размеры	10
Измерительная система	3	Комплект для укорачивания зонда	10
Рабочая среда	4	Масса	11
Варианты применения	4	Материал	11
		Установленные электроды	11
Вход	5	Интерфейс оператора	12
Измеряемая переменная	5	Элементы управления	12
Диапазон измерения	5	Элементы отображения	12
Входной сигнал	5		
Выход	5	Сертификаты и нормативы	13
Электронная вставка FEI20 (4–20 мА)	5	Маркировка CE	13
		Защита от перелива	13
		Прочие стандарты и директивы	13
Источник питания	5	Сертификаты взрывозащиты	13
Электрическое подключение (электрическая схема)	5	Тип защиты	13
Блоки питания преобразователей от Endress+Hauser	6	Информация о заказе	14
Сетевое напряжение (FEI20)	6	Liquicap T FMI21	14
Потребляемая мощность	6		
Потребляемый ток	6	Аксессуары	14
Кабельные вводы	6	Liquicap T	14
Спецификация кабелей	6	Запасные части	14
Рабочие характеристики с установленной электронной вставкой	6	Документация	15
Эталонные рабочие условия	6	Техническая информация	15
Максимальная погрешность измерения	6	Руководство по эксплуатации	15
Повторяемость	7	Сертификаты	15
Время настройки при запуске	7		
Влияние температуры окружающей среды	7		
Время интеграции	7		
Заводская калибровка	7		
Монтаж	8		
Руководство по монтажу	8		
Условия окружающей среды	8		
Диапазон температуры окружающей среды	8		
Пределы температуры окружающей среды	8		
Температура хранения	8		
Климатический класс	8		
Степень защиты	8		
Ударопрочность	8		
Вибростойкость (при минимальной длине зонда 150 мм)	8		
Электромагнитная совместимость	9		
Технологический процесс	9		
Условия окружающей среды	9		
Проводимость среды	9		
Рабочее давление	9		

Принцип действия и архитектура системы

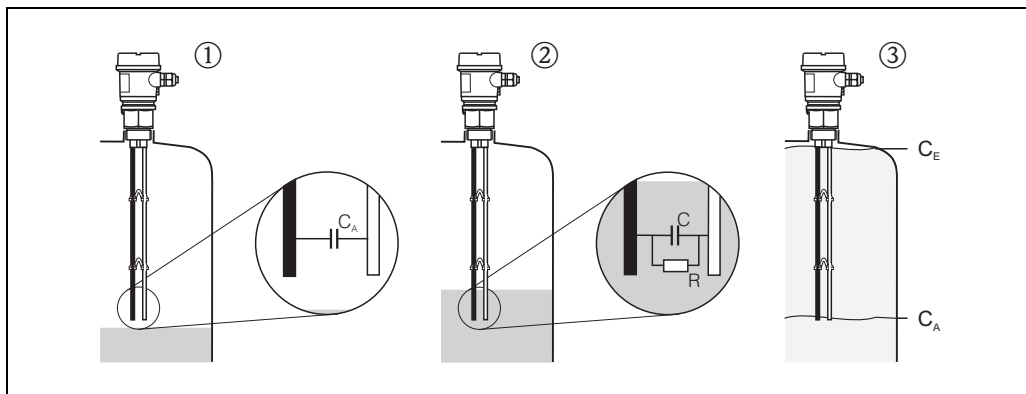
Принцип измерения

Зонд, среда и заземляющий стержень (противоэлектрод) образуют электрический конденсатор. Если зонд находится в воздушной среде ①, регистрируется небольшая исходная емкость. При заполнении резервуара емкость увеличивается с ростом степени погружения зонда в жидкость ② ③.

При проводимости от 30 мкСм/см и выше измерение не зависит от диэлектрической постоянной (DC) жидкости.

Электронная вставка зонда преобразует измеренную емкость в ток, пропорциональный уровню, в диапазоне от 4 до 20 мА, что дает возможность интерпретировать уровень.

Все входные и выходные каналы гальванически изолированы друг от друга.



C_A : исходная емкость (зонд не покрыт средой)

C_E : конечная емкость (зонд покрыт средой)

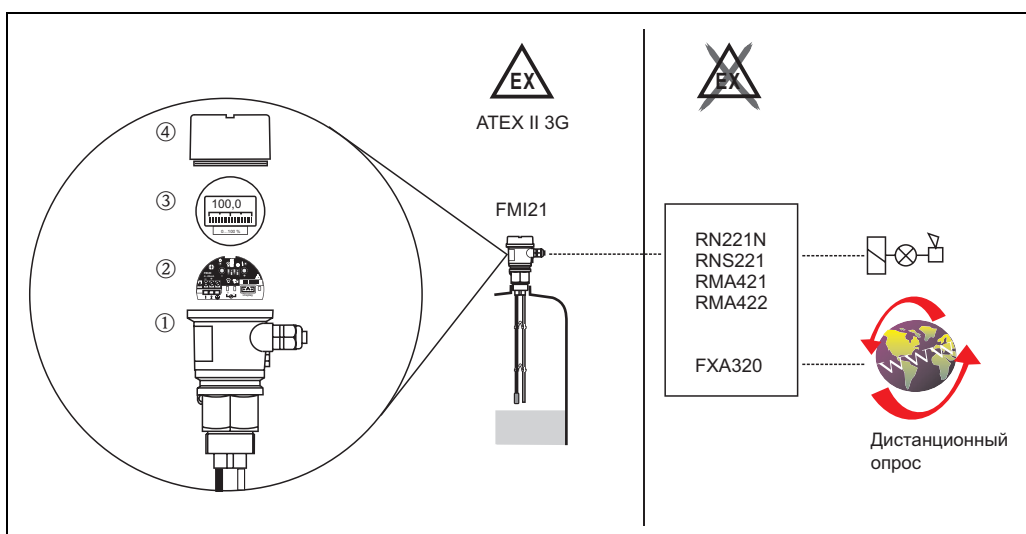
L00-FMI21xxx-15-05-xx-xx-001

Измерительная система

Зонд с встроенной электронной вставкой

Измерительная система состоит из следующих компонентов.

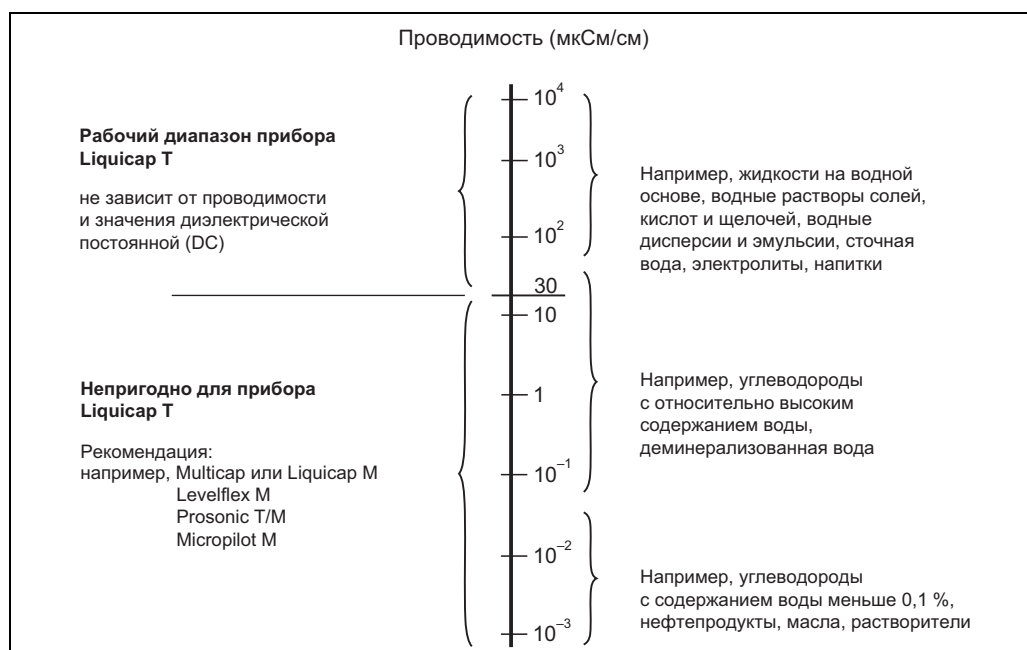
- Компоненты прибора Liquicap T FMI21 с емкостным зондом
 - ① Корпус с двумя стержнями (один из стержней полностью изолирован, другой не изолирован (потенциал заземления))
 - ② Электронная вставка FEI20
 - ③ Дисплей (опционально)
 - ④ Крышка корпуса (опционально: крышка со смотровым стеклом в сочетании с дисплеем)
- Блок питания преобразователя



L00-FMI21xxx-14-05-xx-en-000

Рабочая среда

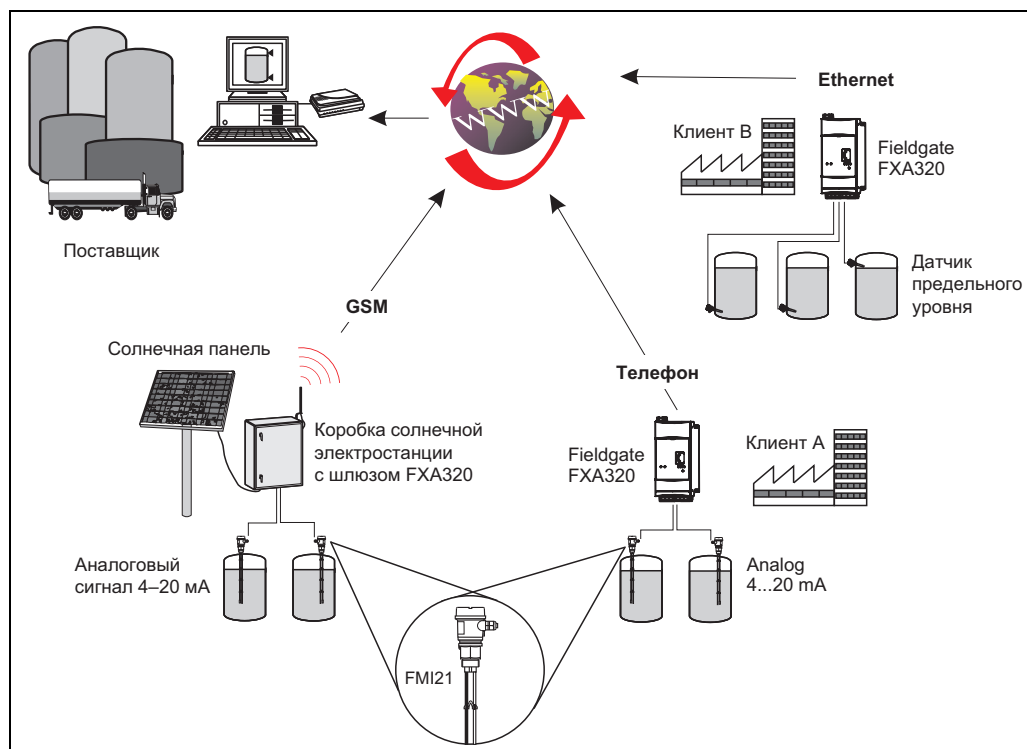
Благодаря исполнению зонда уровнемер Liquicap T FMI21 можно использовать при проводимости от 30 мкСм/см и выше. Измерение не зависит от значения диэлектрической постоянной и проводимости жидкости.



Варианты применения

Управление запасами со стороны поставщика

Дистанционный контроль уровня в резервуарах или бункерах с помощью Fieldgate позволяет поставщику сырья в любое время собирать информацию о текущих складских запасах своих постоянных клиентов и учитывать это, например, при планировании своего производственного процесса. Fieldgate контролирует заданные пределы уровня и, при необходимости, автоматически инициирует следующую поставку продукта. Предлагается диапазон возможностей от простого запроса по электронной почте до полностью автоматической обработки заказов за счет интеграции данных XML в системы планирования поставщика и клиента.



Вход

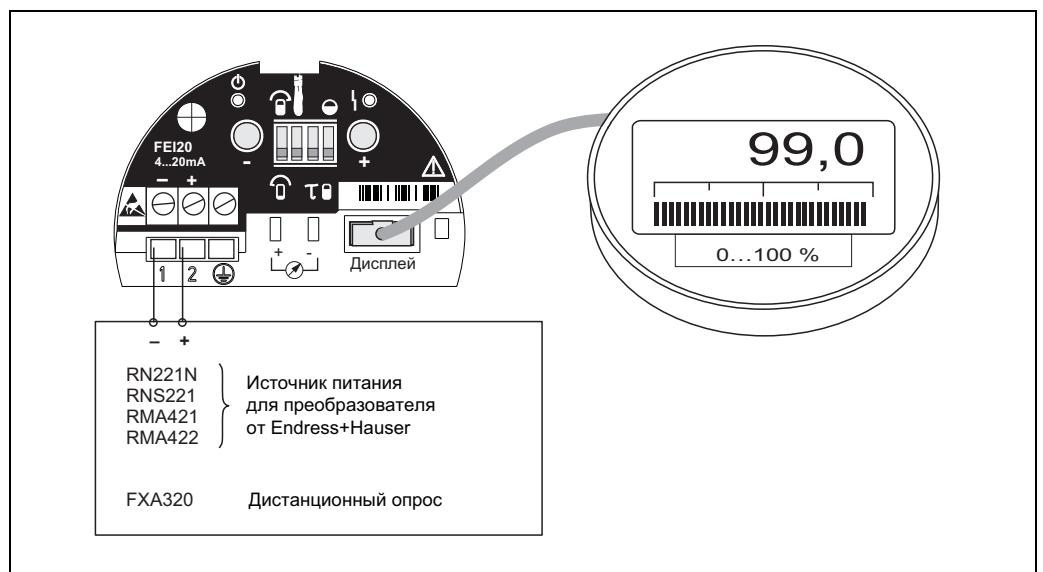
Измеряемая переменная	Непрерывное измерение изменения емкости между двумя стержнями зонда в зависимости от уровня проводящей жидкости. Максимально допустимая вязкость – 2000 сСт
Диапазон измерения	<p>Диапазон измерения от 150 до 2500 мм в зависимости от заказанной длины зонда.</p> <ul style="list-style-type: none"> ■ Длина зонда: 150–2500 мм ■ Регулируемая исходная емкость: $C_A = 0–2000$ пФ ■ Допустимый диапазон: $\Delta C = 25–2000$ пФ ■ Конечная емкость: $C_E =$ не более 2100 пФ ■ Частота измерения: 250 кГц
Входной сигнал	<p>Зонд покрыт рабочей средой => высокая емкость</p> <p>Зонд не покрыт рабочей средой => низкая емкость</p>

Выход

Электронная вставка FEI20 (4–20 мА)	Выходной сигнал
	От 3,8 до 20,5 мА
	Ток включения
	Макс. 20 мА (< 500 мс)
	Аварийный сигнал
	> 21 мА

Источник питания

Электрическое подключение (электрическая схема) Уровнемер FMI21 с электронной вставкой FEI20 для подключения к блокам питания преобразователя от Endress+Hauser.



Подключение электронной вставки FEI20

L00-FMI21xxx-04-05-xx-en-000

Блоки питания преобразователей от Endress+Hauser
RNS221

Блок питания для подачи питания на два датчика с 2-проводным подключением во взрывобезопасной зоне.

RN221N

Активный барьер искрозащиты с блоком питания для искробезопасного разделения стандартных сигнальных цепей 4–20 мА.

RMA421

Многофункциональное 1-канальное устройство для монтажа на DIN-рейку с универсальным входом, источником питания преобразователя, контролем предельных значений и аналоговым выходом.

RMA422

Многофункциональное одно- или двухканальное устройство для монтажа на DIN-рейку с искробезопасными токовыми входами и источником питания преобразователя, контролем предельных значений, математическими функциями и одним-двумя аналоговыми выходами.

FXA320

Шлюз для дистанционного опроса датчиков и исполнительных механизмов с помощью интернет-технологий.

Сетевое напряжение (FEI20)

- Напряжение подключения: $U = 10-30$ В пост. тока
- Защита от обратной полярности (встроенная)

Потребляемая мощность

- $P < 0,7$ Вт

Потребляемый ток

- $I < 22$ мА

Кабельные вводы
M20 x 1,5

- Степень защиты: IP66
- Количество в корпусе F16: 2 кабельных ввода (1 кабельное уплотнение входит в комплект поставки)

NPT ½

- Количество в корпусе F16: 2 кабельных ввода с заглушками

Спецификация кабелей

Используйте обычный, приобретаемый в свободной продаже двух- или многожильный кабель (25 Ом на жилу).

Площадь поперечного сечения кабеля (с наконечником): не более 2,5 мм²



Уведомление!

В случае сильных электромагнитных помех используйте экранированный кабель.

Рабочие характеристики с установленной электронной вставкой

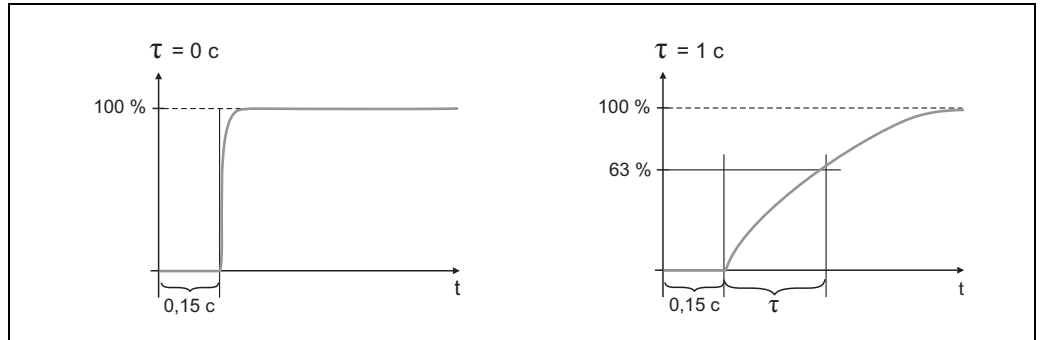
Эталонные рабочие условия

- Температура окружающей среды: 23 °C
- Температура рабочей среды: 23 °C
- Вязкость среды: среда должна снова обнажить зонд (слив < 2000 сСт)
- Атмосферное давление
- Монтаж зонда: вертикально сверху

Максимальная погрешность измерения

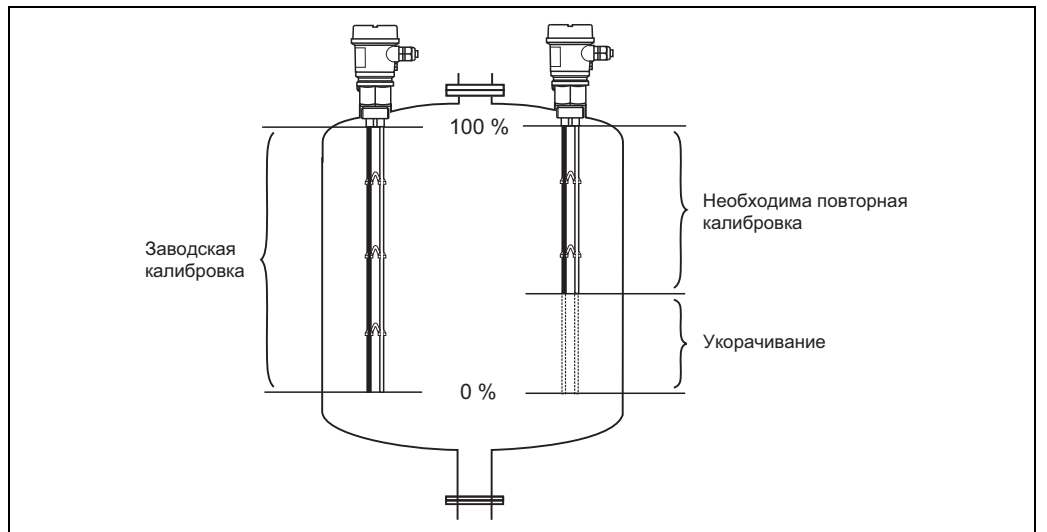
≤ 1 % от полного значения шкалы (активный стержень зонда)

Повторяемость	0,25 % от полного значения шкалы (диапазон от 0 до 2000 пФ)
Время настройки при запуске	< 2 с (устойчивое измеренное значение после процедуры включения)
Влияние температуры окружающей среды	< 0,01 %/К (от -40 °С до +70 °С) при длине зонда 1 м
Время интеграции	$\tau = 1$ с или 0 с (регулируется) Время интеграции влияет на скорость, с которой дисплей и токовый выход реагируют на изменения уровня жидкости.



L00-FM2xxxx-15-05-xxx-xx-000

Заводская калибровка



L00-FM21xxx-15-05-xxx-en-000

Заводская калибровка: проводимость среды ≥ 30 мкСм/см
Точность калибровки при 100 %, макс. -5 мм; при 0 % макс. -5 мм

В установленном состоянии повторная калибровка потребуется лишь в следующих случаях.

- Стержни зонда укорочены.
- Значения 0 % и 100 % должны быть скорректированы согласно требованиям заказчика.
- Электронная вставка заменена.

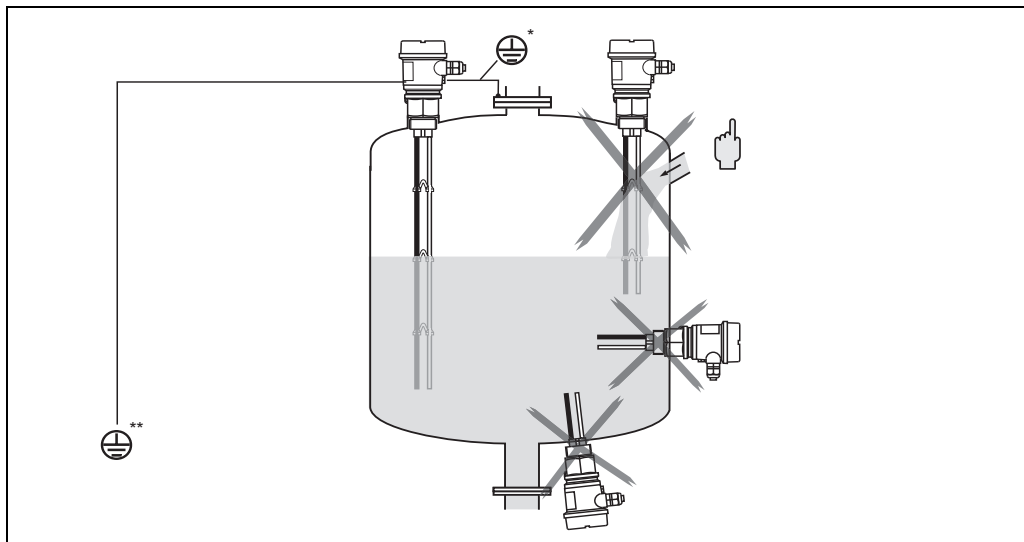
Монтаж

Руководство по монтажу

Место монтажа

Например, резервуар хранения и буферная емкость.

Ориентация (вертикальная)



* Металлический резервуар

** Пластмассовый резервуар



Уведомление!

Стержни зонда ни в коем случае не должны касаться резервуара.



Уведомление!

В случае интенсивного электромагнитного излучения: защитное заземление должно быть прикреплено к прибору проводом минимально возможной длины.

Условия окружающей среды

Диапазон температуры окружающей среды

Температура окружающей среды для электроники: от -40 до 70 °C
Функциональность дисплея может быть ограничена при температуре $T_a < -20$ °C и $T_a > +60$ °C

Пределы температуры окружающей среды

От -40 до 80 °C (в предельном диапазоне: точность ограничена)

Температура хранения

От -40 до 80 °C

Климатический класс

Пригодно для эксплуатации в тропической зоне согласно стандарту DIN МЭК 68, часть 2-38

Степень защиты

IP66

Ударопрочность

DIN EN 60068-2-27/МЭК 68-2-27: 30 g

Вибростойкость (при минимальной длине зонда 150 мм)

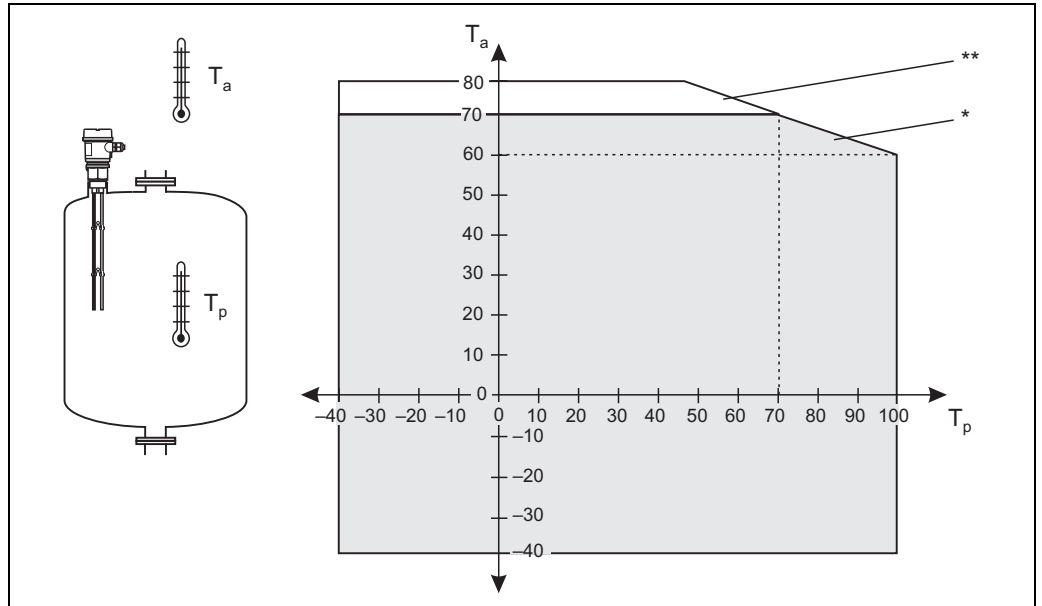
DIN EN 60068-2-64/МЭК 68-2-64: 20-2000 Гц, 1 (м/с²)/Гц

Электромагнитная совместимость

Помехи в соответствии с EN 61326, класс электрооборудования В.
Стойкость к помехам соответствует требованиям стандарта EN 61326, Приложение А (промышленное оборудование).

Технологический процесс

Условия окружающей среды Допустимая температура окружающей среды T_a на корпусе в зависимости от рабочей температуры T_p в резервуаре:

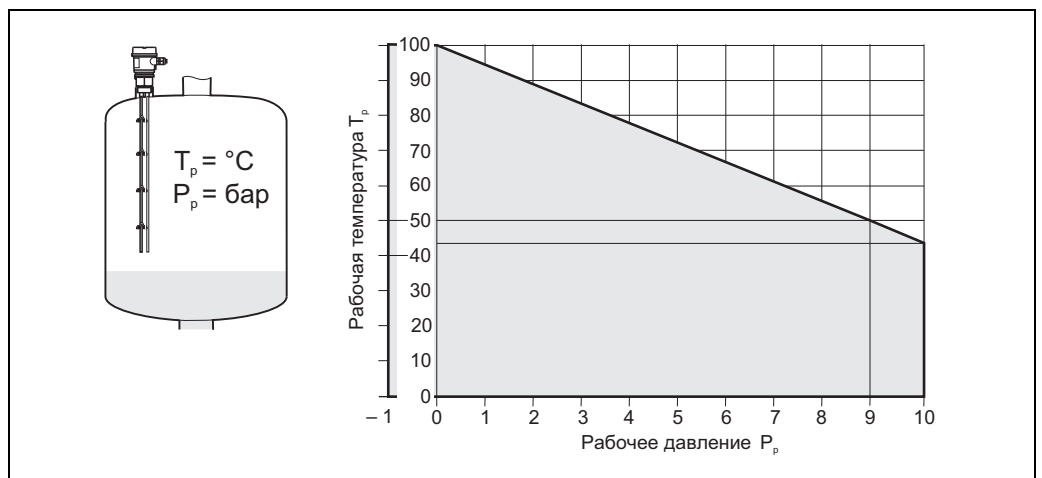


- * Допустимый рабочий диапазон
- ** Рабочий диапазон с ограниченной точностью

Проводимость среды ≥ 30 мкСм/см

Рабочее давление От -1 до 10 бар

Допустимая рабочая температура T_p (°C) в зависимости от рабочего давления P_p (бар):



Механическая конструкция

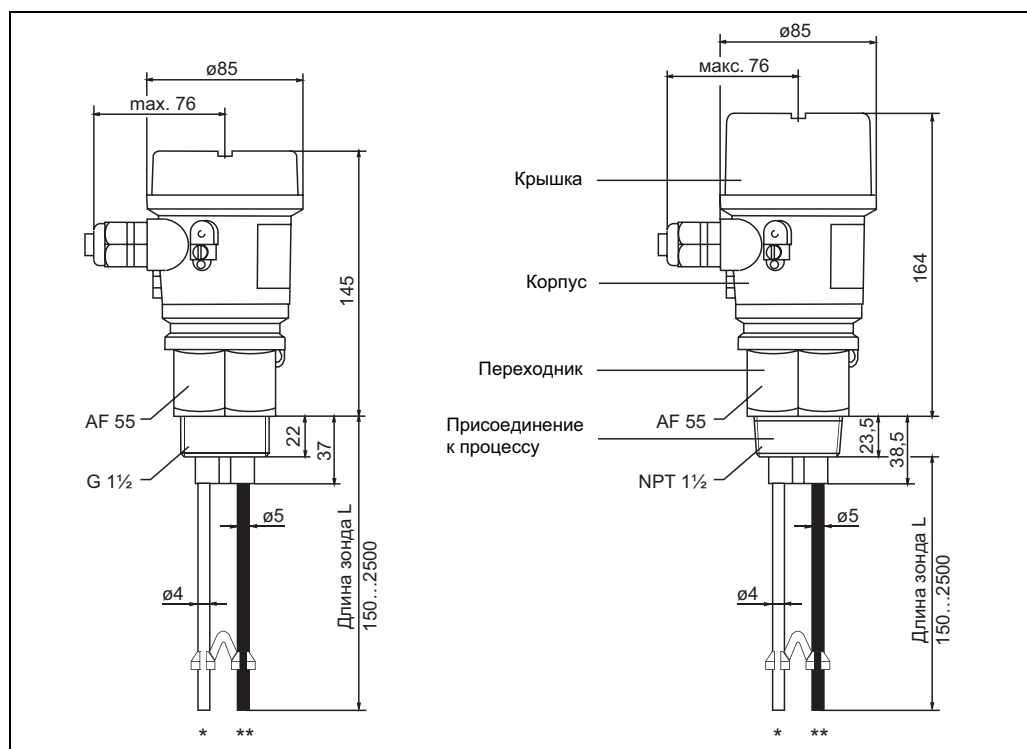


Уведомление!
Все размеры в мм (100 мм = 3,94 дюйма).

Конструкция, размеры

Стержневой зонд

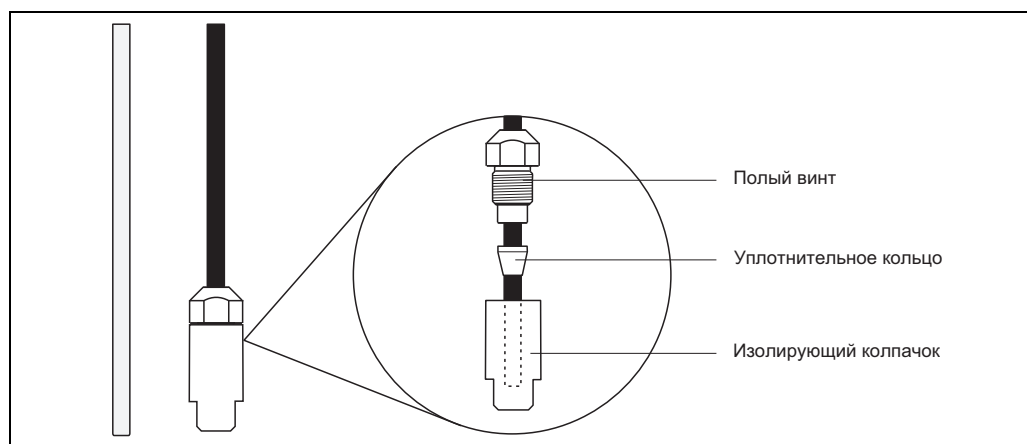
Присоединение к процессу с цилиндрической резьбой G 1½ или с конической резьбой NPT 1½.



* Заземляющий стержень (не изолированный)

** Стержень зонда (изолированный)

Комплект для укорачивания зонда



Уведомление!
При укорачивании стержней зонда не допускайте повреждения изоляции над местом разреза! После укорачивания зонда следует обязательно провести повторную калибровку. Активный стержень зонда начинается выше комплекта для укорачивания зонда. Таким образом, в этом месте необходимо настроить нулевой баланс. С помощью комплекта для укорачивания зонда следует изолировать только изолированный стержень. Заземляющий стержень остается не изолированным.

Масса	Стержень длиной 1 м
	FMI21 = 600 г
Материал	Стержни зонда
	<ul style="list-style-type: none"> ■ Стержень: 1.4404/316L (для использования в рабочей среде на водной основе, щелочных средах и пр.) Опционально: углеродное волокно, CFC (для использования в кислотах, например в соляной кислоте) ■ Уплотнительное кольцо: EPDM ■ Изоляция: PP ■ Проставка: PP ■ Комплект для укорачивания зонда: PP
	Корпус F16
	<ul style="list-style-type: none"> ■ Корпус: PBT-FR ■ Крышка: PBT ■ Крышка со смотровым стеклом: PA ■ Кабельное уплотнение: PA ■ Переходник: PBT ■ Заглушка: PBT
	Присоединения к процессу
	<ul style="list-style-type: none"> ■ G 1½ A (PPS, DIN ISO 228/1) ■ NPT 1½ (PPS, ANSI B 1.20.1)
	Уплотнения
	<ul style="list-style-type: none"> ■ Уплотнение между корпусом и присоединением к процессу: EPDM ■ Уплотнение для пластмассовой крышки корпуса F16: EPDM ■ Уплотнительное кольцо для присоединения к процессу G 1½ A: эластомерное волокно без асбеста (стойкое к воздействию масел, растворителей, пара, слабых кислот и щелочей)
Установленные электроды	Стержневой зонд с двумя стержнями
	<ul style="list-style-type: none"> ■ Диаметр стержня без изоляции: 4 мм ■ Максимальная длина стержня: 2500 мм ■ Минимальная длина стержня: 150 мм ■ Толщина изоляции: 0,5 мм ■ Усилие извлечения (параллельные стержни зонда): 1000 Н ■ Допустимая боковая нагрузка: 2 Н·м

Интерфейс оператора

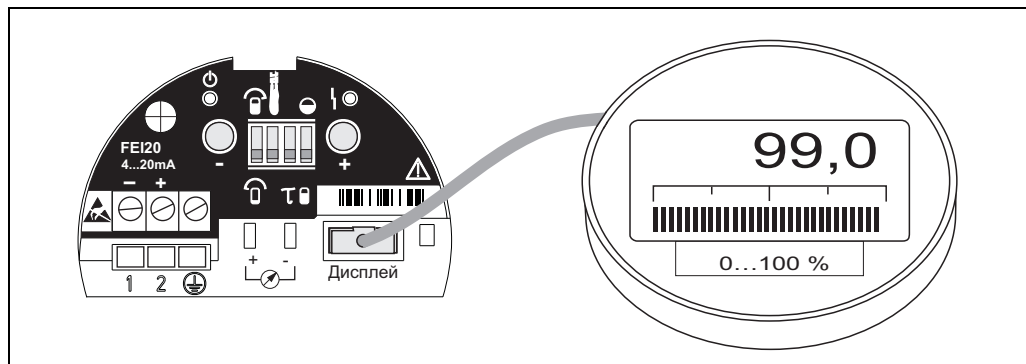
Элементы управления



Электронная вставка FEI20

Уведомление!

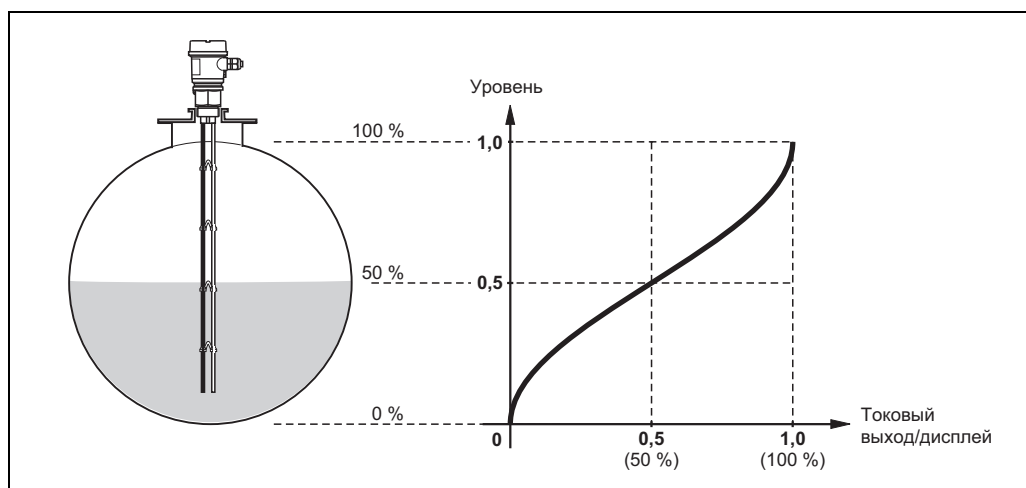
Если длина зонда составляет < 200 мм, то запятая на дисплее не отображается.



L00-FMI21xxx-07-05-xx-xx-000

- Кнопка (-)
- Кнопка (+)
- Съем тока 4–20 мА, например, для калибровки при заполненном/пустом резервуаре с помощью мультиметра. (Нет необходимости в отключении цепи!)
- Подключение дисплея
- DIP-переключатели (слева направо)
 - Тип калибровки зонда (при заполненном/пустом резервуаре)
 - Режим эксплуатации (нормальный режим/режим при образовании налипаний (шлам и отложения, например, в соляной кислоте))
 - Демпфирование выходного сигнала (0 с/1 с)
 - Линеаризация (только для горизонтальных цилиндрических резервуаров)

Линеаризация (для горизонтальных цилиндрических резервуаров)



L00-FMI21xxx-15-05-xx-en-001



Уведомление!

В горизонтальных цилиндрических резервуарах выходной ток и отображаемое значение пропорциональны объему.

Элементы отображения

FEI20

- Красный светодиод: аварийный сигнал или предостережение (при мигании).
- Зеленый светодиод: для обозначения рабочего состояния (мигает примерно через каждые 5 секунд) или для подтверждения действия, выполненного с помощью кнопок.
- Дисплей (опционально) для отображения измеряемого значения (%), а также гистограммы минимального и максимального значений емкости зонда.

Сертификаты и нормативы

Маркировка CE	<p>Уровнемер Liquicap T полностью удовлетворяет требованиям соответствующих директив ЕС. Компания Endress+Hauser подтверждает успешное тестирование прибора нанесением маркировки CE.</p> <p>CSA/US: оборудование общего назначения (GP), Канада, США</p>
Защита от перелива	<p>Сертификаты</p> <ul style="list-style-type: none"> ■ Закон о защите водных ресурсов Германии (WHG) – см. сведения о вводе в эксплуатацию в документе ZE263F (Z. 65.xx - xxx)
Прочие стандарты и директивы	<ul style="list-style-type: none"> ■ Директива по низковольтному оборудованию (73/23/ЕЕС) ■ DIN EN 61010, часть 1, 2001 Безопасность электрических контрольно-измерительных приборов и лабораторного оборудования. Часть 1: Общие требования. ■ CAN/CSA-C22.2 No. 1010.1-92 Требования по безопасности электрического оборудования для измерения, контроля и лабораторного применения. Часть 1: Общие требования (включая поправку 1). ■ Стандарт UL № 61010C-1 Оборудование для управления технологическими процессами. Часть 1: Общие требования. ■ EN 61326 Электрическое оборудование для измерения, контроля и лабораторного применения. Требования к ЭМС ■ EN 50021 Электрооборудование для потенциально взрывоопасной среды. Технические требования к электрооборудованию с типом защиты n.
Сертификаты взрывозащиты	<p>ATEX II 3 G EEx nA IIC T6</p> <p>Все данные о взрывозащите приведены в отдельной документации (см. раздел «Документация»), которая предоставляется по запросу.</p>
Тип защиты	EEx nA IIC T6 (неискрящее оборудование)

Информация о заказе

Liquicap T FMI21

10	Сертификат	
	A	Невзрывоопасная зона
	B	Невзрывоопасная зона, WHG
	C	ATEX II 3 G EEx nA IIC T6, WHG
	D	CSA, общее назначение, CSA C US
	Y	Специальное исполнение
20	Присоединение к процессу	
	1	Резьба ISO 228 G 1½, PPS
	2	Резьба ANSI NPT 1½, PPS
	9	Специальное исполнение
30	Длина зонда; материал; 150–2500 мм (6–100 дюймов)	
	A	... мм, PP 316L
	B	... мм, PP, углеродное волокно (< 1000 мм)
	C	... мм, PP, углеродное волокно (> 1000 мм)
	D	... дюйма, PP 316L
	E	... дюйма, PP, углеродное волокно (< 40 дюймов)
	F	... дюйма, PP, углеродное волокно (> 40 дюймов)
	Y	Специальное исполнение
40	Тип корпуса; кабельный ввод	
	1	F16, полиэстер, IP66 NEMA4X; кабельный ввод M20
	2	F16, полиэстер, IP66 NEMA4X; резьба NPT ½
	3	F16, полиэстер, IP66 NEMA4X; резьба G ½
	9	Специальное исполнение
50	Электронная вставка; выходной сигнал	
	A	Нет
	B	FEI20; 4–20 мА
	C	FEI20; 4–20 мА + дисплей
	Y	Специальное исполнение
60	Дополнительные компоненты	
	1	Базовое исполнение
	2	Комплект для укорачивания, PP
	9	Специальное исполнение
995	Маркировка	
	1	Обозначение прибора (TAG)
FMI21		Полное обозначение прибора

Аксессуары

Liquicap T

- Монтажная гайка G 1½
Шестигранная головка, AF 60
PN 52014146
- Комплект для укорачивания прибора FMI21
PN 52024300

Запасные части

- Электроника FEI20
PN 52025603
- Высокая крышка корпуса F16, прозрачная, с прокладкой
PN 52025605
- Серая крышка корпуса F16, PBTP, с прокладкой
PN 52025606
- Цифровой дисплей с держателем
PN 52025604
- Проставки для стержневых зондов, 5 шт. (5 шт. входят в комплект поставки)
PN 52025607

Документация



Уведомление!

Указанные документы можно скачать на веб-сайте www.endress.com.

Техническая информация

- Шлюзы/интерфейсы
Fieldgate FXA320
TI369F/00
 - Преобразователь измерительный
Preline RMA422
TI072R/09
 - Преобразователь измерительный
Preline RMA421
TI064R/09
 - Блок питания преобразователя
Preline RNS221
TI081R/09
 - Активный барьер искрозащиты
Preline RN221N
TI073R/09
-

Руководство по эксплуатации

- Liquicap T FMI20
KA233F/00
-

Сертификаты

WHG (закон о водных ресурсах Германии)

- Liquicap T
ZE263F/00

ATEX

- Liquicap T
II 3 G EEx nA IIC T6
XA320F/00

Instruments International

Endress+Hauser
Instruments International AG
Kaegenstrasse 2
4153 Reinach
Switzerland

Tel. +41 61 715 81 00
Fax +41 61 715 25 00
www.endress.com
info@ii.endress.com

Endress+Hauser 

TI00393F/53/RU/05.10
71484900
CCS/FM+SGML10.0



71484900