

Техническое описание Контейнер для источника радиоактивного излучения, FQG61, FQG62

Радиоизотопное измерение уровня
Техническая информация и руководство по
эксплуатации



Контейнер для источника радиоактивного излучения со вставкой с источником излучения, предназначенный для ручного или пневматического включения/отключения

Назначение

Контейнеры для источника FQG61 и FQG62 предназначены для размещения источника радиоактивного излучения при определении предельного уровня, непрерывном измерении уровня и плотности радиоизотопным методом. Радиоактивное излучение испускается в одном направлении практически без ослабления, тогда как по всем остальным направлениям достигается очень высокая степень ослабления. Изделия FQG61 и FQG62 различаются размерами и параметрами экранирования.

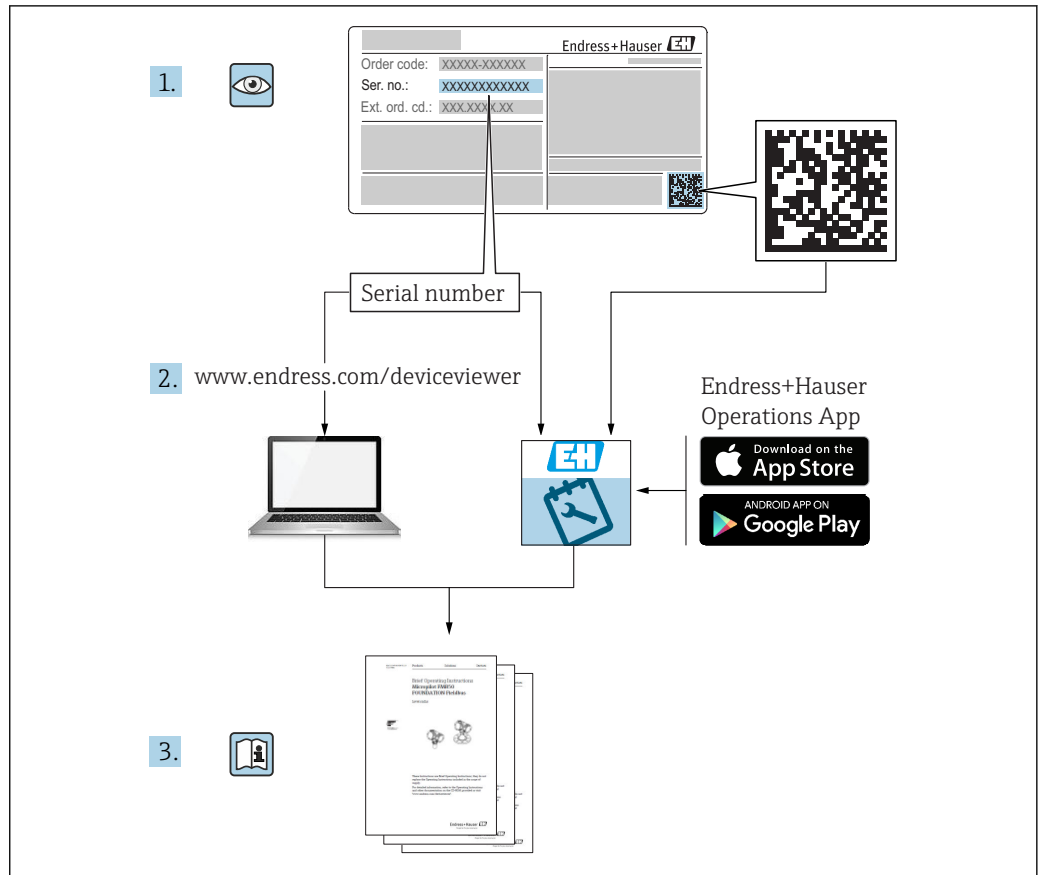
Преимущества

- Благодаря почти сферической форме небольшой по весу прибор обеспечивает превосходное экранирование.
- Безопасная, удобная замена источника.
- Высокий класс безопасности для поставляемого источника (DIN 25426/ISO 2919, стандартная классификация С66646).
- Компактные размеры прибора и простой монтаж.
- Возможность изменения углов испускания излучения для оптимальной адаптации к области применения.
- Включение/отключение излучения вручную или с помощью пневматического привода.
- Навесной замок, цилиндрический замок или стопорный болт для фиксации положения переключателя.
- Простое определение состояния переключателя.
- Огнестойкое исполнение, +821 °C (+1510 °F)/30 минут.

Содержание

Идентификация изделия	3	Подключение пневматического привода	39
О настоящем документе	4	Соединение для подачи сжатого воздуха	39
Используемые символы	4	Подключение неконтактных датчиков	40
Документация	4	Ввод в эксплуатацию	40
Указания по технике безопасности	8	Определение состояния переключателя	41
Назначение	8	Технические характеристики пневматического привода	42
Базовые инструкции по использованию и хранению	8	Эксплуатация	43
Взрывоопасные зоны	8	FQG61/FQG62; код заказа 020, опция А	43
Общие инструкции по радиационной защите	9	FQG61/FQG62; код заказа 020, опция В	44
Правовые нормы радиационной защиты	9	FQG61/FQG62; код заказа 020, опция С	46
Дополнительные указания по технике безопасности	10	FQG61/FQG62; код заказа 020, опция D	47
Принцип действия и архитектура системы	11	Техническое обслуживание и инспекционные проверки	49
Функции	11	Очистка	49
Коэффициент ослабления и количество слоев половинного ослабления	11	Техническое обслуживание и инспекционные проверки	49
Максимальная активность источника радиоактивного излучения	11	Плановые испытания затворного механизма	49
Диаграммы радиоактивности	11	Плановое испытание на утечку радиации	50
Механическая конструкция	14	Порядок действий в экстренной ситуации	52
Исполнение	14	Действия в экстренной ситуации	52
Конструкция, размеры	14	Уведомление компетентного органа	52
Канал радиоактивного излучения	18	Процедуры, выполняемые после прекращения использования	53
Масса	18	Внутренние меры	53
Материалы	19	Возврат	53
Защитное оборудование	24	Информация о заказе	56
Пневматический привод	24	Информация о заказе	56
Окружающая среда	25	Комплект поставки	56
Диапазон температуры окружающей среды	25	Поставка	56
Давление окружающей среды	25	Принадлежности	57
Вибростойкость	25	Зажимное устройство FHG61	57
Возгорание	25	Измерительная секция FHG62	58
Степень защиты	25		
Идентификация	26		
Заводские таблички	26		
Метка RFID	30		
Монтаж	32		
Приемка	32		
Транспортировка	32		
Инструкции по монтажу	33		
Монтажная позиция при измерении уровня	34		
Монтажная позиция для измерения предельного уровня	35		
Монтажная позиция при измерении плотности	36		
Монтажная позиция прибора в пожаробезопасном исполнении	36		
Монтажное крепление (предоставляется заказчиком)	37		
Зубчатые стопорные шайбы	37		
Момент затяжки монтажных винтов	38		
Проверка после монтажа	38		

Идентификация изделия



A0023555

О настоящем документе

Используемые символы

Символы техники безопасности

ОПАСНО

Этот символ предупреждает об опасной ситуации. Допущение такой ситуации приведет к серьезным или смертельным травмам.

ОСТОРОЖНО

Этот символ предупреждает об опасной ситуации. Допущение такой ситуации может привести к серьезным или смертельным травмам.









ВНИМАНИЕ

Этот символ предупреждает об опасной ситуации. Допущение такой ситуации может привести к травмам небольшой и средней тяжести.


УВЕДОМЛЕНИЕ

Этот символ содержит информацию о процедурах и других данных, которые не приводят к травмам.

Описание информационных символов

Символ	Значение
	Разрешено Означает разрешенные процедуры, процессы или действия
	Предпочтительно Означает предпочтительные процедуры, процессы или действия
	Запрещено Означает запрещенные процедуры, процессы или действия
	Подсказка Указывает на дополнительную информацию
	Ссылка на документацию
	Ссылка на страницу
	Ссылка на рисунок
	Внешний осмотр

Символы на рисунках

Символ	Значение
1, 2, 3 ...	Номера элементов
1., 2., 3. ...	Последовательность выполнения
A, B, C, ...	Виды
A-A, B-B, C-C, ...	Сечение
	Взрывоопасные зоны Указывает на взрывоопасную среду.
	Безопасная среда (невзрывоопасная среда) Указывает на невзрывоопасную среду.

Документация

 Документы следующих типов доступны на веб-сайте → www.de.endress.com.

Возврат контейнеров для источников

Документация	Комментарии
SD00309F/00	Возврат контейнеров для источников FQG60, FQG61, FQG62, FQG63, QG020, QG100

Возврат контейнеров для источников

Документация	Комментарии
SD00311F/00	Сопроводительная документация для упаковки типа А

Источник гамма-излучения FSG60/FSG61

Документация	Комментарии
TI00439F/00	<ul style="list-style-type: none"> ■ Техническая информация об источнике гамма-излучения FSG60/FSG61 ■ Возврат контейнеров для источников ■ Упаковка типа А

Контейнер для источника FQG60, FQG61, FQG62, FQG63, FQG66

Документация	Комментарии
SD00297F/00	Инструкции по загрузке и замене источника. Комплект наклеек

Зажимное устройство FHG61

Документация	Комментарии
SD01221F/00	Зажимное устройство FHG61 для перпендикулярно и диагонально облучаемых труб диаметром 50 до 420 мм (1,97 до 16,5 дюйм)

Измерительная секция FHG62

Документация	Комментарии
SD00540F/00	Измерительная секция FHG62 для измерения плотности

Гамма-модулятор FHG65 и синхронизатор FHG66

Документация	Комментарии
TI00423F/00	Техническая информация о гамма-модуляторе FHG65 и синхронизаторе FHG66
BA00373F/00	Руководство по эксплуатации гамма-модулятора FHG65 и синхронизатора FHG66

Контейнер для источника FQG66

Документация	Комментарии
TI01171F/00	Техническая информация о контейнере для источника FQG66
BA01327F/00	Руководство по эксплуатации контейнера для источника FQG66

Gamma-pilot M FMG60

Документация	Комментарии
TI00363F/00	Техническая информация о приборе Gamma-pilot M FMG60
BA00236F/00	Руководство по эксплуатации прибора Gamma-pilot M FMG60 (HART)
BA00329F/00	Руководство по эксплуатации прибора Gamma-pilot M FMG60 (PROFIBUS PA)
BA00330F/00	Руководство по эксплуатации прибора Gamma-pilot M FMG60 (FOUNDATION Fieldbus)

Gamma-pilot FTG20

Документация	Комментарии
TI01023F/00	Техническая информация о приборе Gamma-pilot FTG20
BA01035F/00	Руководство по эксплуатации прибора Gamma-pilot FTG20

Метка RFID

Документация	Комментарии
Документ SD01502F/00, поставляемый отдельно	Сопроводительная документация по меткам RFID
ZE01020F/00	Сертификаты и декларация о соответствии метки RFID

Вспомогательные руководства

Вспомогательные руководства

Документация	Комментарии
SD00292F/00	Вспомогательное руководство для Канады
SD00293F/00	Вспомогательное руководство для США
XA01633F/00	Указания по технике безопасности ATEX II 2 G

Сертификат соответствия

**Eignungsbescheinigung
Manufacturer Declaration**

Endress+Hauser 
People for Process Automation

Company **Endress+Hauser SE+Co. KG, Hauptstraße 1, 79689 Maulburg**

erklärt als Hersteller, dass das folgende Produkt
declares as manufacturer, that the following product

Product **Strahlenschutzbehälter/ Radiation Source Container**
Typ FQG60, FQG61, FQG62, FQG63, FQG66

den Anforderungen über die internationale Beförderung gefährlicher Güter ADR/RID (2019) und IATA/DGR (2019) an ein Typ A Versandstück entspricht. Die Strahlenschutzbehälter sind für den Transport von umschlossenen radioaktiven Stoffen und von umschlossenen radioaktiven Stoffen in besonderer Form vorgesehen.

Die Eignung als Typ A Versandstück wurde durch eine Baumusterprüfung nach den Anforderungen von IAEA-TS-R-1 (2005) Kapitel 6 nachgewiesen und in den internen Dokumenten 961000072, 960009590, 961000169, 961000170 niedergelegt.

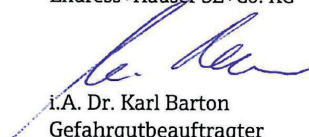
Die Qualitätssicherung während der Entwicklung, der Herstellung und der Prüfung der Strahlenschutzbehälter erfolgt gemäß BAM-GGR016 Rev. 0 vom 10. Nov. 2014. Der Ablauf ist im Qualitätssicherungsprogramm für Typ A Versandstücke (Dokument: GL_0372) beschrieben

confirms the requirements on international transportation of hazardous materials ADR/RID (2019) and IATA/DGR (2019) for Type A packaging and is suitable for the transportation of sealed radioactive material and sealed special form radioactive material.

The qualification as type A packaging is tested by an type approval according to IAEA-TS-R-1 (2005) section 6 and documented by the internal reports 961000072, 960009590, 961000169, 961000170.

The quality management during development, manufacturing and testing of the source containers is following the requirements of TRV006 and BAM-GGR016 Rev. 0 from 2014.Nov.10. It is described in the quality program for Type A packaging (document: GL_0372).

Maulburg, 30-August-2019
Endress+Hauser SE+Co. KG



i.A. Dr. Karl Barton
Gefahrgutbeauftragter
Security adviser for the transport of dangerous
goods

Указания по технике безопасности

Назначение

Контейнеры для источников FQG61 и FQG62, описанные в этом документе, содержат источник радиоактивного излучения, который используется для измерения уровня и плотности, а также определения границы раздела фаз радиоизотопным методом. Контейнеры экранируют радиоактивное излучение от окружающей среды и допускают его распространение почти без ослабления только в том направлении, которое необходимо для измерения. Чтобы обеспечить эффект экранирования и исключить повреждение источника радиоактивного излучения, необходимо строго соблюдать все инструкции, приведенные в настоящей технической информации, при монтаже и эксплуатации прибора, а также все правовые нормы, относящиеся к радиационной защите. Компания Endress+Hauser не несет никакой ответственности за ущерб, вызванный использованием прибора не по назначению.

Базовые инструкции по использованию и хранению

- Соблюдайте требования действующих нормативов, а также национальных и международных стандартов.
- Соблюдайте правила радиационной защиты при использовании, хранении и эксплуатации радиоизотопной измерительной системы.
- Обращайте внимание на предупреждающие знаки и придерживайтесь зоны безопасности.
- Монтируйте и эксплуатируйте прибор согласно инструкциям, приведенным в настоящем документе, и в соответствии с предписаниями регулирующего органа.
- Ни в коем случае не эксплуатируйте и не храните прибор с нарушением указанных параметров.
- При эксплуатации и хранении прибора предохраняйте его от экстремальных воздействий (например, химических веществ, атмосферных и механических воздействий или вибрации).
- Обязательно фиксируйте вставку с источником излучения в положении OFF с помощью замка.
- Прежде чем включить радиоактивное излучение, убедитесь, что в зоне облучения (или в резервуаре со средой) никого нет. Активировать излучение имеет право только должным образом проинструктированный персонал.
- Не эксплуатируйте приборы с механическими или коррозионными повреждениями. Обнаружив механическое или коррозионное повреждение, сообщите об этом компетентному сотруднику по радиационной безопасности и следуйте его инструкциям.
- Проведите необходимую процедуру проверки герметичности в соответствии с действующими правилами и инструкциями.

⚠ ОСТОРОЖНО

Вибрация и механические толчки

- ▶ Если прибор подвержен сильной вибрации или механическим толчкам, то предохранительный штифт может подвергнуться истиранию. Это может привести к тому, что вставка с источником излучения выпадет из контейнера.
- ▶ Поэтому держатель источника излучения необходимо регулярно проверять, чтобы обеспечить его надежность и стабильность.

⚠ ВНИМАНИЕ

Состояние системы

- ▶ Если возникли какие-либо сомнения относительно исправного состояния системы, проверьте область вокруг прибора на предмет утечки радиации и уведомите компетентного специалиста по радиационной безопасности.

Взрывоопасные зоны

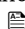
Общие инструкции

⚠ ВНИМАНИЕ

Применимость

- ▶ Проверка применимости радиоизотопного метода измерения и возможности использования прибора во взрывоопасных зонах осуществляется лицом, ответственным за эксплуатацию оборудования, в соответствии с национальными нормами и правилами.

Необходимо соблюдать следующие требования:

- не допускайте накопления электростатического заряда на приборе. Не трите его, чтобы просушить;
- прибор должен быть встроен в систему выравнивания потенциалов установки. Чтобы обеспечить электрический контакт между контейнером для источника и монтажной опорой, необходимо использовать зубчатые стопорные шайбы из комплекта поставки. →  37

Если используется метка RFID, соблюдайте инструкции, приведенные



в документе SD01502F/00, который поставляется отдельно.

Дополнительные инструкции в отношении контейнеров для источников радиоактивного излучения с пневматическим приводом

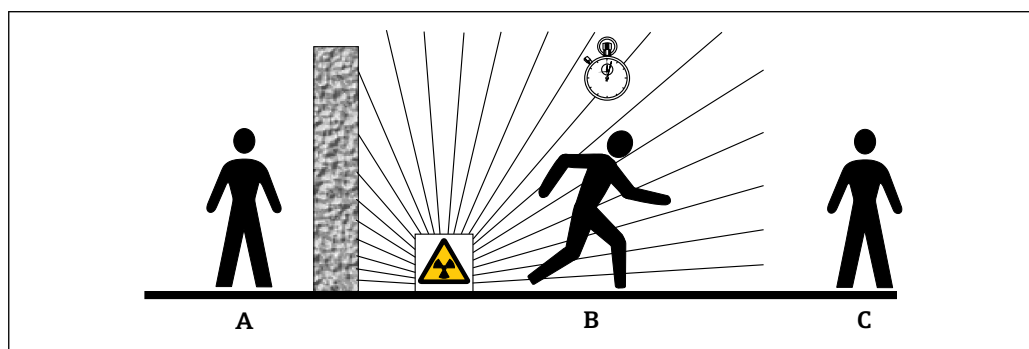
⚠ ВНИМАНИЕ

Взрывоопасные зоны

- ▶ В отношении применения во взрывоопасных зонах категории ATEX II 2 G необходимо соблюдать соответствующие указания по технике безопасности (XA).
- ▶ Пневматический привод запрещено эксплуатировать в тех местах, где условия окружающей среды могут вызвать наружную или внутреннюю коррозию пневматического привода.

Общие инструкции по радиационной защите

При работе с источниками радиоактивного излучения избегайте избыточного облучения. Неизбежное облучение должно быть сведено к минимуму. Для этого следует применять следующие базовые стратегии.



A Экранирование

B Время

C Расстояние

Экранирование

Необходимо в максимально возможной степени экранировать источник радиоактивного излучения от себя и от окружающих. Контейнеры для источников (FQG60, FQG61/FQG62, FQG63, FQG66), а также любые материалы высокой плотности (свинец, железо, бетон и т. п.) можно использовать в качестве эффективных экранирующих средств.

Время

В зоне облучения следует проводить как можно меньше времени.

Расстояние

Держитесь как можно дальше от источника радиоактивного излучения. Локальная доза излучения уменьшается пропорционально квадрату расстояния от источника излучения.

Правовые нормы радиационной защиты

Обращение с источниками радиоактивного излучения регулируется законодательством. Нормы радиационной защиты страны, в которой эксплуатируется установка, имеют первостепенное значение и должны строго соблюдаться. В Федеративной Республике Германии применяется действующая версия Положения о радиационной защите. Следующие пункты этого Положения особенно важны для радиоизотопных измерений.

Лицензия на право работы

Для работы с установкой, в которой используется гамма-излучение, требуется соответствующая лицензия. Заявки на получение лицензии принимают правительства государств или ответственные органы (государственные ведомства по охране окружающей среды, торговые инспекции и т. п.). Служба продаж Endress+Hauser может оказать помощь в получении такой лицензии.

Специалист по радиационной безопасности

Оператор установки должен назначить специалиста по радиационной безопасности (RSO), обладающего необходимыми специальными знаниями, который будет нести ответственность за соблюдение Положения о радиационной защите и выполнение соответствующих процедур. Компания Endress+Hauser проводит учебные курсы, в ходе которых слушатели могут получить необходимые специальные знания.

Зона контроля

Только лица, которые подвергаются воздействию радиации в ходе своей работы и подлежат официальным процедурам контроля личной дозы, имеют право работать в зонах контроля (то есть в тех зонах, в которых локальная доза излучения превышает определенное значение). Предельные значения для зоны контроля указаны в актуальной версии Положения о радиационной защите, действительного для вашего региона. Служба продаж компании Endress+Hauser охотно предоставит дополнительную информацию о радиационной защите и правилах, которые действуют в других странах.

Дополнительные указания по технике безопасности

Соблюдайте дополнительные указания по технике безопасности, содержащиеся в следующих документах.



SD00292F/00 (для Канады).



SD00293F/00 (для США).



Настоящий документ совместно с заводскими табличками образует документацию по источникам радиоактивного излучения высокой интенсивности, что соответствует требованиям Раздела 94 (3) Положения о радиационной защите Германии.

ВНИМАНИЕ

Этот прибор содержит более 0,1 % свинца с номером CAS 7439-92-1.

- ▶ Доступ к свинцу в сосудах, которые не имеют повреждений, отсутствует. Если сосуд поврежден, необходимо соблюдать национальные правила обращения со свинцом.

Принцип действия и архитектура системы

Функции

Назначение контейнера для источника радиоактивного излучения

В контейнере FQG61/FQG62 источник радиоактивного излучения размещается в стальном корпусе, заполненном свинцом, который экранирует гамма-излучение. Излучение испускается практически без ослабления только в одном направлении по каналу (сфокусированный узкий лучевой путь). С помощью этого излучения проводится измерение радиометрическим методом.

Активация и деактивация излучения

- При повороте вставки на 180° источник радиоактивного излучения помещается в канал радиационного излучения (излучение включается) или удаляется из канала (излучение отключается).
- Текущее положение переключателя (ON или OFF) хорошо видно снаружи.
- Положение OFF можно зафиксировать цилиндрическим или навесным замком (в зависимости от варианта исполнения; см. спецификацию: код заказа 020, «Исполнение»).
- Положение ON можно зафиксировать цилиндрическим замком, навесным замком или стопорным болтом (в зависимости от варианта исполнения; см. спецификацию: код заказа 020, «Исполнение»).

Дистанционное управление и дистанционное указание состояния переключателя


Выпускаются варианты исполнения прибора с пневматическим приводом, что позволяет включать и отключать радиационное излучение дистанционно (спецификация: код заказа 020, «Исполнение K, L, M, N»). Приборы в таких вариантах исполнения оснащаются неконтактными датчиками для дистанционного указания состояния переключателя (ON или OFF).

Огнестойкий вариант исполнения

Разработаны огнестойкие варианты исполнения контейнера для источника радиоактивного излучения (спецификация: код заказа 670, «Дополнительная функция»). Этот вариант исполнения оснащается компенсационным отсеком, который приваривается к корпусу. В случае пожара расплавившийся свинец собирается в компенсационном отсеке, что обеспечивает повышенную огнестойкость контейнера для источника.

Коэффициент ослабления и количество слоев половинного ослабления

	FQG61 ⁶⁰ Co	FQG61 ¹³⁷ Cs	FQG62 ⁶⁰ Co	FQG62 ¹³⁷ Cs
Коэффициент ослабления F_S	37	294	181	3100
Количество слоев половинного ослабления	5,2	8,2	7,5	11,6

 Таблица содержит типовые значения. В данном случае не учитываются обусловленные производственным процессом отклонения активности излучения и допуски измерительных приборов.

Максимальная активность источника радиоактивного излучения

Контейнер для источника	⁶⁰ Co	¹³⁷ Cs
FQG61	Макс. 0,74 ГБк (20 мКи)	Макс. 18,5 ГБк (500 мКи)
FQG62	Макс. 3,7 ГБк (100 мКи)	Макс. 111,0 ГБк (3000 мКи)

ВНИМАНИЕ

Максимально допустимая активность

- Максимально допустимая активность излучения может быть дополнительно ограничена национальными нормами радиационной безопасности.

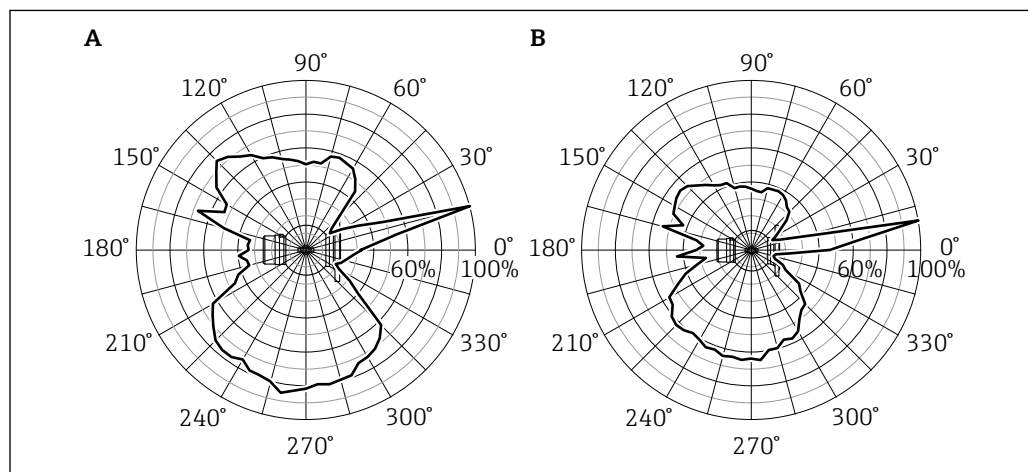
Диаграммы радиоактивности

На диаграмме радиоактивности представлены местные дозы излучения на указанном расстоянии от поверхности контейнера для источника. Ниже представлены примеры диаграмм доз радиоактивного излучения для контейнеров FQG61 и FQG62. Эти данные действительны для расстояния 1 м (3,3 фут) и для уровня активности источника радиации ⁶⁰Co или ¹³⁷Cs. Все указанные диаграммы доз радиоактивного излучения относятся к положению переключателя OFF и к коду заказа 020 («Исполнение»), опции A («Фиксация положения ON/OFF цилиндрическим замком + крышка»). Максимальные значения указаны для зон вне траектории луча.

Диаграммы доз радиоактивного излучения для других расстояний и уровней активности предоставляются по отдельному запросу. Диаграмму доз радиоактивного излучения для реальной загрузки и конкретного варианта исполнения можно заказать по коду заказа 580 («Доп. испытания, сертификат»).

i Принадлежность вариантов исполнения прибора см. в разделе «Product Configurator» на веб-сайте компании Endress+Hauser: www.endress.com → Выберите свою страну → Изделия → Выберите измерительную технологию, ПО или компоненты → Выберите изделие (раскрывающиеся списки: метод измерения, семейство изделий и пр.) → Поддержка изделия (правая колонка): сконфигурируйте выбранное изделие → Откроется Product Configurator для выбранного изделия;

Диаграммы доз радиоактивного излучения для источника ^{60}Co

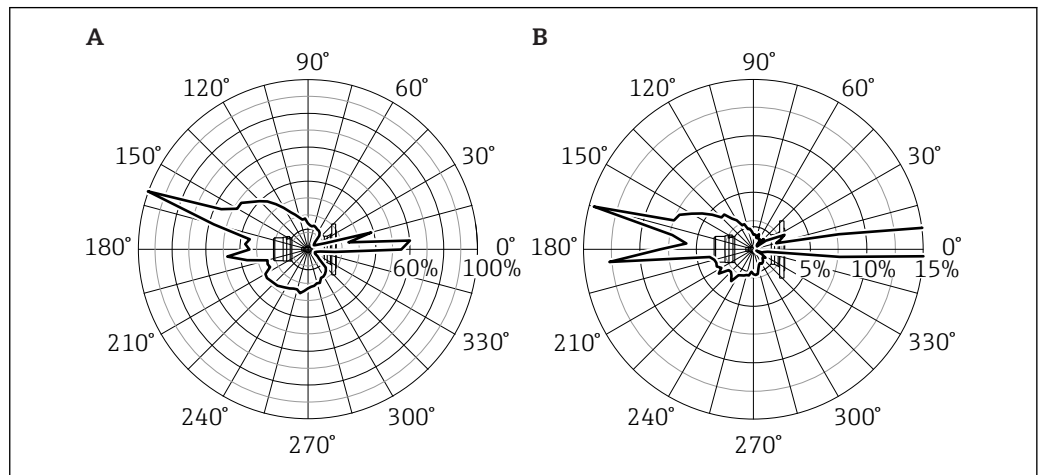


A0018270

A FQG61
B FQG62

Опция кода заказа 100 «Подготовлено под активность источника»	FQG61 Уровень активности в МБк	FQG62 Уровень активности в МБк	FQG61 Макс. значение (100 %) в мкЗв/ч	FQG62 Макс. значение (100 %) в мкЗв/ч
AA	3,7	3,7	0,04	0,01
AB	7,4	7,4	0,08	0,02
AC	18,5	18,5	0,21	0,05
AD	37	37	0,42	0,10
AE	74	74	0,85	0,20
AF	111	111	1,27	0,30
AG	185	185	2,12	0,50
AH	370	370	4,24	1,01
AK	740	740	8,49	2,02
AL	–	1110	–	3,03
AM	–	1850	–	5,04
AN	–	3700	–	10,09

Диаграммы доз радиоактивного излучения для источника ^{137}Cs



A0018384

A FQG61
B FQG62

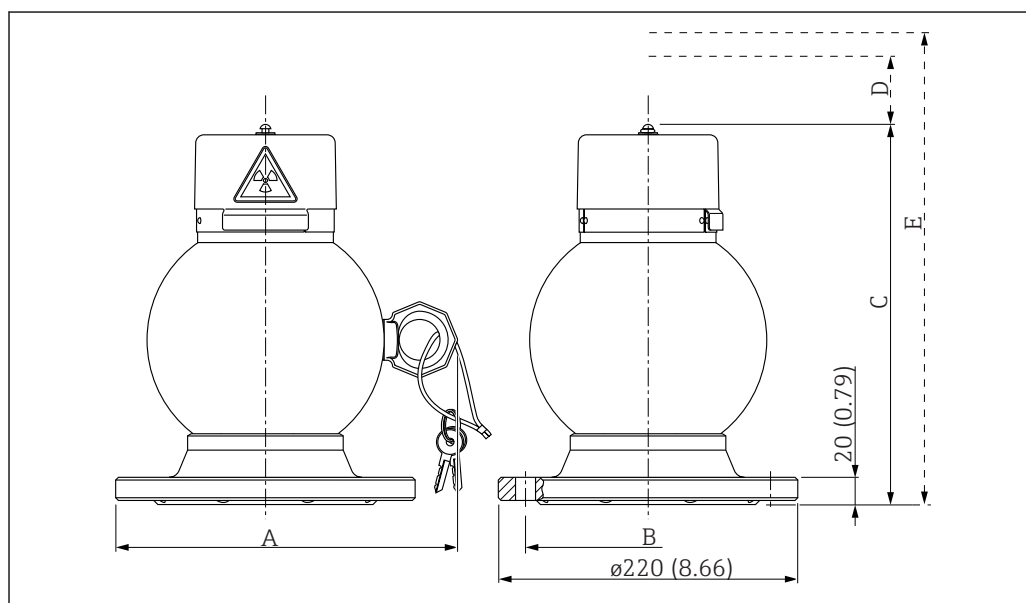
Опция кода заказа 100 «Подготовлено под активность источника»	FQG61 Уровень активности в МБк	FQG62 Уровень активности в МБк	FQG61 Макс. значение (100 %) в мкЗв/ч	FQG62 Макс. значение (100 %) в мкЗв/ч
AA	3,7	3,7	< 0,01	< 0,01
AB	7,4	7,4	< 0,01	< 0,01
AC	18,5	18,5	0,01	< 0,01
AD	37	37	0,01	0,01
AE	74	74	0,02	0,01
AF	111	111	0,04	0,02
AG	185	185	0,06	0,03
AH	370	370	0,12	0,06
AK	740	740	0,24	0,12
AL	1110	1110	0,36	0,18
AM	1850	1850	0,60	0,30
AN	3700	3700	1,20	0,60
AP	7400	7400	2,39	1,19
AR	11100	11100	3,59	1,79
AT	18500	18500	5,98	2,98
AW	-	29600	-	4,77
BB	-	37000	-	5,96
BC	-	55500	-	8,94
BD	-	74000	-	11,91
BF	-	111000	-	17,87

Механическая конструкция

Исполнение	Код заказа 020 в спецификации	Характеристики
	A	<ul style="list-style-type: none"> Вставка с источником излучения для ручного включения/отключения Цилиндрический замок для фиксации положения переключателя ON/OFF Крышка
	B	<ul style="list-style-type: none"> Шарнирный кронштейн для ручного включения/отключения Стопорный болт для фиксации положения переключателя ON Навесной замок для фиксации положения переключателя OFF
	C	<ul style="list-style-type: none"> Шарнирный кронштейн для ручного включения/отключения Навесной замок для фиксации положения переключателя ON/OFF
	D	<ul style="list-style-type: none"> Улучшенная защита от воздействия пыли и влаги Шарнирный кронштейн для ручного включения/отключения Навесной замок для фиксации положения переключателя ON/OFF
	K	<ul style="list-style-type: none"> Пневматическое включение/отключение
	L	<ul style="list-style-type: none"> Навесной замок для фиксации положения переключателя OFF
	M	<ul style="list-style-type: none"> Улучшенная защита от воздействия пыли и влаги
	N	<ul style="list-style-type: none"> Пневматическое включение/отключение Навесной замок для фиксации положения переключателя OFF

Конструкция, размеры

FQG61/FQG62; код заказа 020, опция A → 56



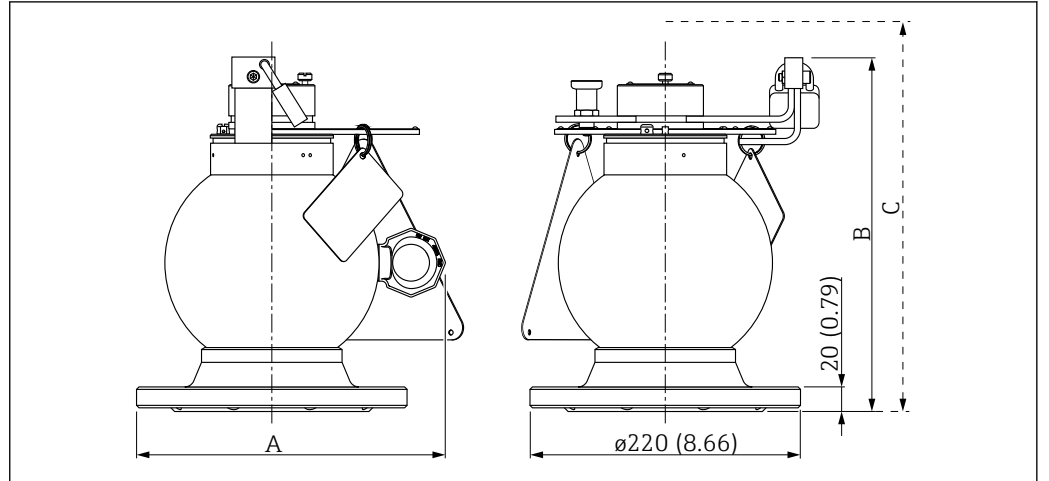
A0018385

1 Размеры в мм (дюймах)

Размеры	Исполнение	мм (дюймы)	Комментарии
A	FQG61	251 (9,88)	
	FQG62	272 (10,7)	
B	FQG61	Монтажные фланцы контейнеров FQG61 и FQG62 совместимы со следующими стандартами: DN 100 PN16 (ø 180 мм (7,09 дюйм)) и ANSI 4 дюйма, 150 фунтов (ø 190 мм (7,48 дюйм)).	
	FQG62		
C	FQG61	279 (11)	
	FQG62	360 (14,2)	
D	FQG61	75 (2,95)	Свободное пространство для снятия крышки
	FQG62		

Размеры	Исполнение	мм (дюймы)	Комментарии
E	FQG61	479 (18,9)	Свободное пространство для замены источника радиоактивного излучения
	FQG62	560 (22)	

FQG61/FQG62; код заказа 020, опция B → 56

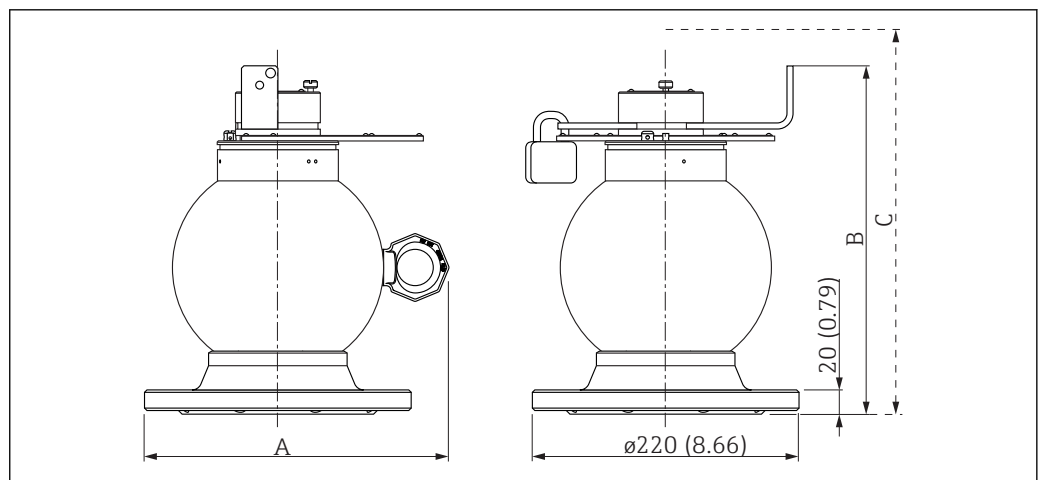


A0018386

2 Размеры в мм (дюймах)

Размеры	Исполнение	мм (дюймы)	Комментарии
A	FQG61	251 (9,88)	
	FQG62	272 (10,7)	
B	FQG61	287 (11,3)	
	FQG62	368 (14,5)	
C	FQG61	450 (17,7)	Свободное пространство для замены источника радиоактивного излучения
	FQG62	580 (22,8)	

FQG61/FQG62; код заказа 020, опция C → 56

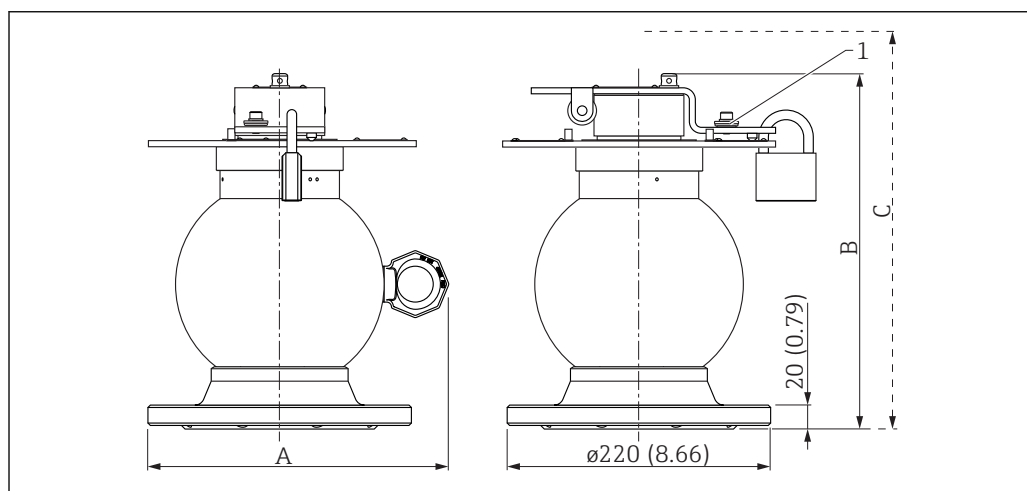


A0018387

3 Размеры в мм (дюймах)

Размеры	Исполнение	мм (дюймы)	Комментарии
A	FQG61	251 (9,88)	
	FQG62	272 (10,7)	
B	FQG61	287 (11,3)	
	FQG62	368 (14,5)	
C	FQG61	450 (17,7)	Свободное пространство для замены источника радиоактивного излучения
	FQG62	570 (22,4)	

FQG61/FQG62; код заказа 020, опция D → 56



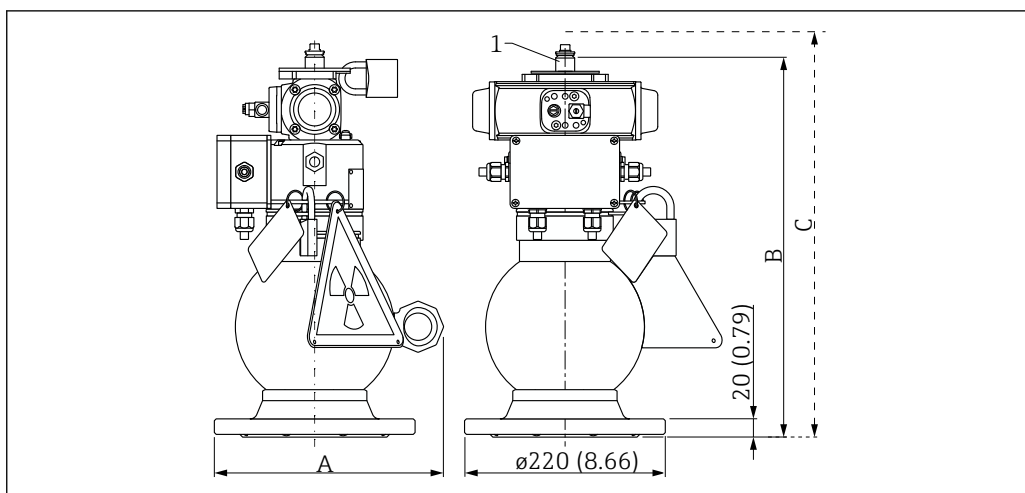
A0018388

4 Размеры в мм (дюймах)

1 Контрольное уплотнительное кольцо

Размеры	Исполнение	мм (дюймы)	Комментарии
A	FQG61	251 (9,88)	
	FQG62	272 (10,7)	
B	FQG61	297 (11,7)	
	FQG62	378 (14,9)	
C	FQG61	497 (19,6)	Свободное пространство для замены источника радиоактивного излучения
	FQG62	578 (22,8)	

FQG61/FQG62; код заказа 020, опция K, L, M или N → 56



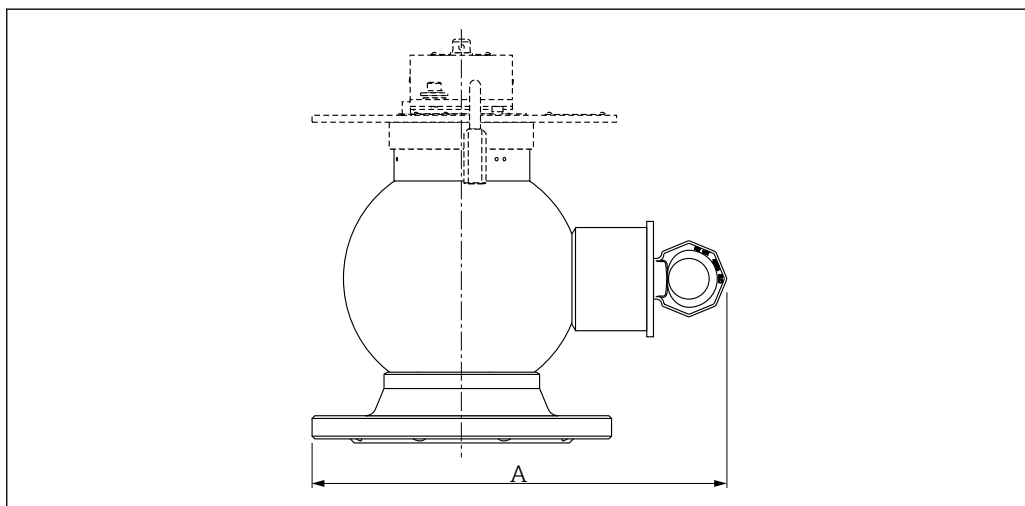
A0018389

5 Размеры в мм (дюймах)

1 Контрольное уплотнительное кольцо

Размеры	Исполнение	мм (дюймы)	Комментарии
A	FQG61	251 (9,88)	
	FQG62	272 (10,7)	
B	FQG61	427(16,8)	
	FQG62	508 (20,0)	
C	FQG61	483 (19,0)	Свободное пространство для замены источника радиоактивного излучения
	FQG62	602 (23,7)	

Дополнительная функция «огнестойкости» (FQG61/FQG62; код заказа 670, опция WE)
→ 56

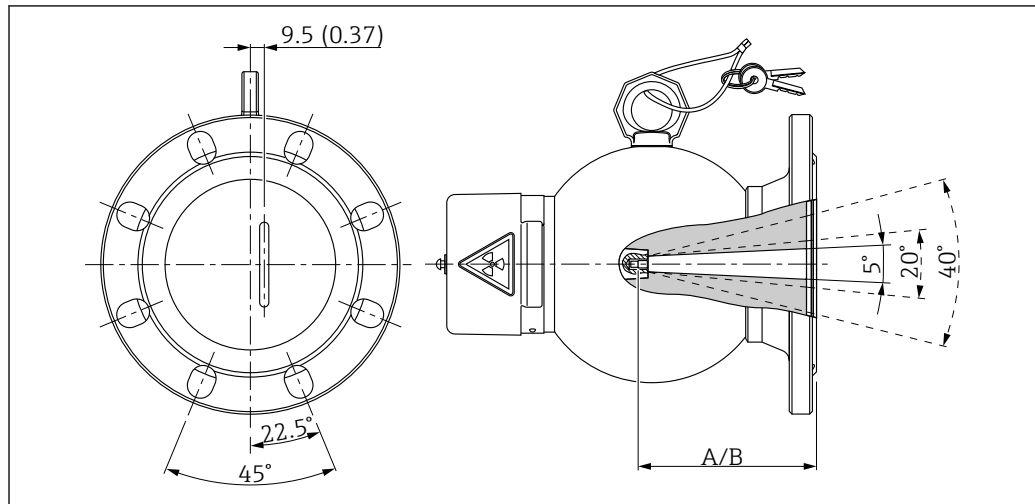


A0018390

6 Размер A

Размеры	Исполнение	мм (дюймы)	Комментарии
A	FQG61	305 (12)	
	FQG62	362 (14,3)	

Канал радиоактивного излучения



A0018391

7 Размеры в мм (дюймах)

A FQG61: 123 мм (4,84 дюйма)
 B FQG62: 166 мм (6,54 дюйма)

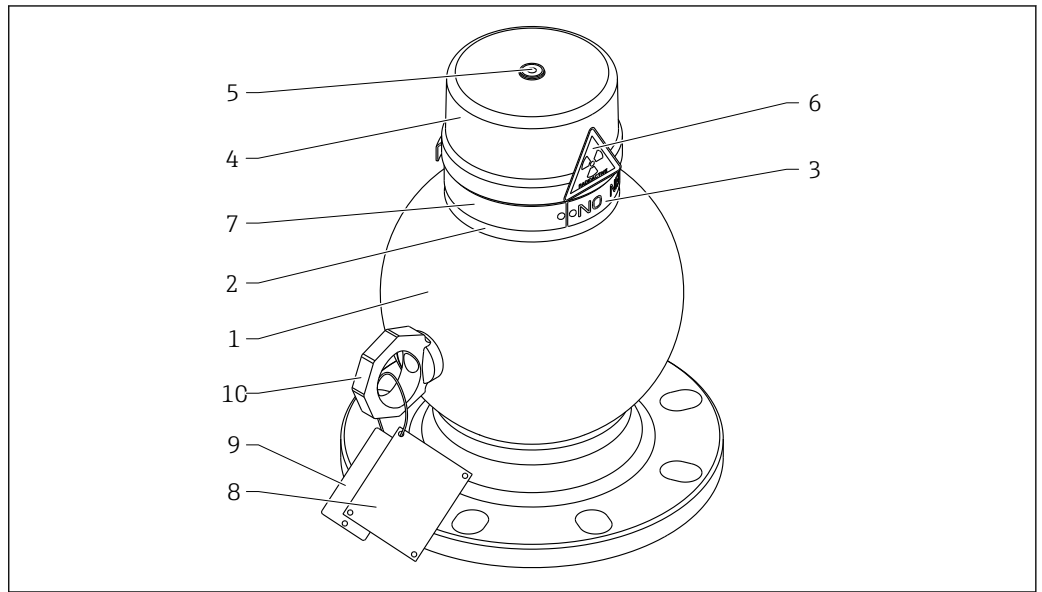
Положение	Канал излучения расположен на расстоянии 9,5 мм (0,37 дюйма) от центра монтажного фланца. Направление совпадает с подъемной проушиной контейнера для источника излучения. Канал излучения обозначен знаком на пластинчатой крышке монтажного фланца.
Угол излучения	Соответствует позиции 240 в спецификации <ul style="list-style-type: none"> ■ 5° ■ 20° ■ 40°
Ширина канала излучения	<ul style="list-style-type: none"> ■ FQG61: 10 мм (0,39 дюйма) ■ FQG62: 12 мм (0,47 дюйма)
Ослабление полезного луча	Примерно 0,3 в слоях половинного ослабления ($F_S = 1,2$)

Масса

Контейнер для источника	Для ручного включения/отключения	Для пневматического включения/отключения
FQG61	Примерно 42 кг (92,59 фунт)	Примерно 46 кг (101,41 фунт)
FQG62	Примерно 86 кг (189,60 фунт)	Примерно 90 кг (198,42 фунт)

Материалы

FQG61/FQG62; код заказа 020, опция A → 56



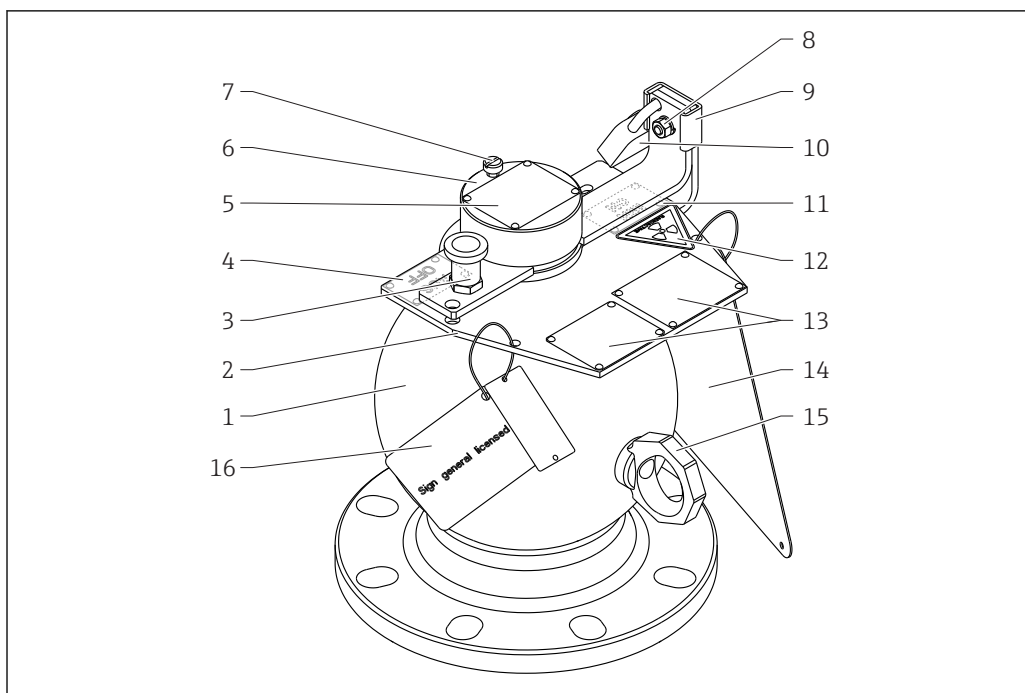
A0018393

8 Перечень материалов

Позиция	Компонент	Материал
1	Корпус	316Ti (1.4571); S235JR (1.0038)
	Фланец	316L (1.4404)
2	Кольцо корпуса	316L (1.4404); 304 (1.4301)
3	Заводская табличка	316L (1.4404)
4	Крышка	304 (1.4301)
	Уплотнительное кольцо	FKM
5	Винт/штифт с канавкой	A2
6	Предупреждающий знак	Акрилатная фольга
7	Заводская табличка источника излучения	304 (1.4301)
8	Метка позиции	304 (1.4301)
	Кабель	316 (1.4401)
9	Метка позиции	304 (1.4301)
	Кабель	316 (1.4401)
10	Кольцевая проушина	C15; A4

Позиция	Компонент	Покрытие
1	Корпус, фланец	Текстурная краска PUR 2K (RAL1003)
4	Крышка	

FQG61/FQG62; код заказа 020, опция В → 56

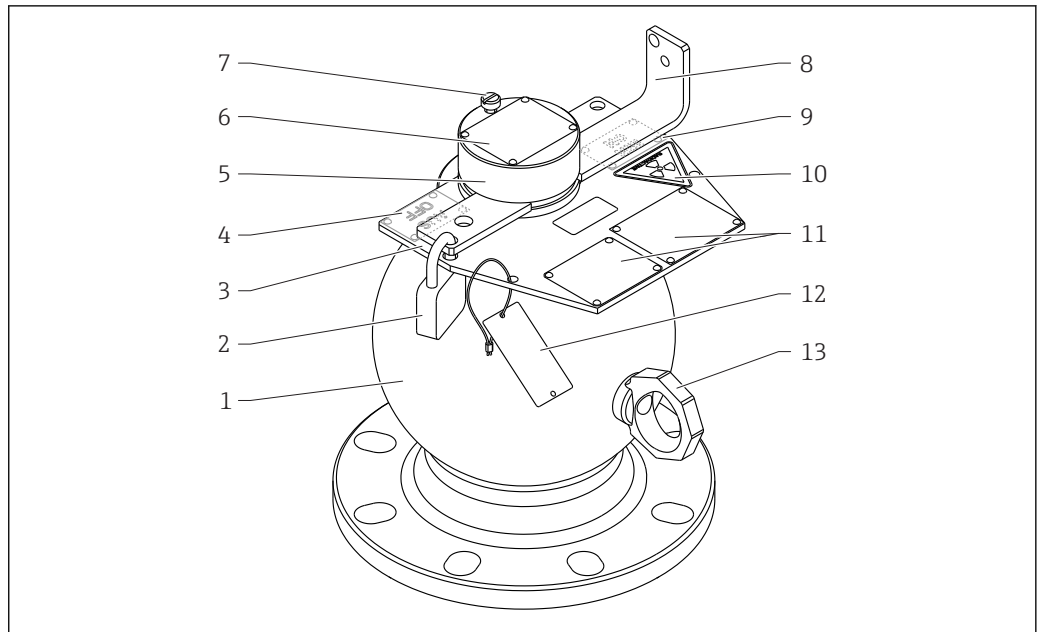


A0018394

Позиция	Компонент	Материал
1	Корпус	316Ti (1.4571); S235JR (1.0038)
	Фланец	316L (1.4404)
2	Указательная пластина	316L (1.4404)
3	Поворотный штифт	316L (1.4404)
4	Знак AUS/OFF	304 (1.4301)
5	Заводская табличка источника излучения	304 (1.4301)
6	Поворотный элемент	316L (1.4404)
7	Винт	A4
8	Винт	A4
	Гайка	A4
9	Кронштейн	A4
10	Корпус замка	Латунь
	Скоба замка	Закаленная сталь
11	Знак EIN/ON	304 (1.4301)
12	Предупреждающий знак «ОСТОРОЖНО!»	Акрилатная фольга
	Дополнительный национальный знак	304 (1.4301)
13	Заводская табличка контейнера	304 (1.4301)
	Знак «Осторожно, радиация!»	304 (1.4301)
14	Знак «Осторожно, радиация!»	304 (1.4301)
15	Кольцевая проушина	C15; A4
16	Метка позиции	304 (1.4301)
	Кабель	316 (1.4401)

Позиция	Компонент	Покрытие
1	Корпус, фланец	Текстурная краска PUR 2K (RAL1003)

FQG61/FQG62; код заказа 020, опция C → 56

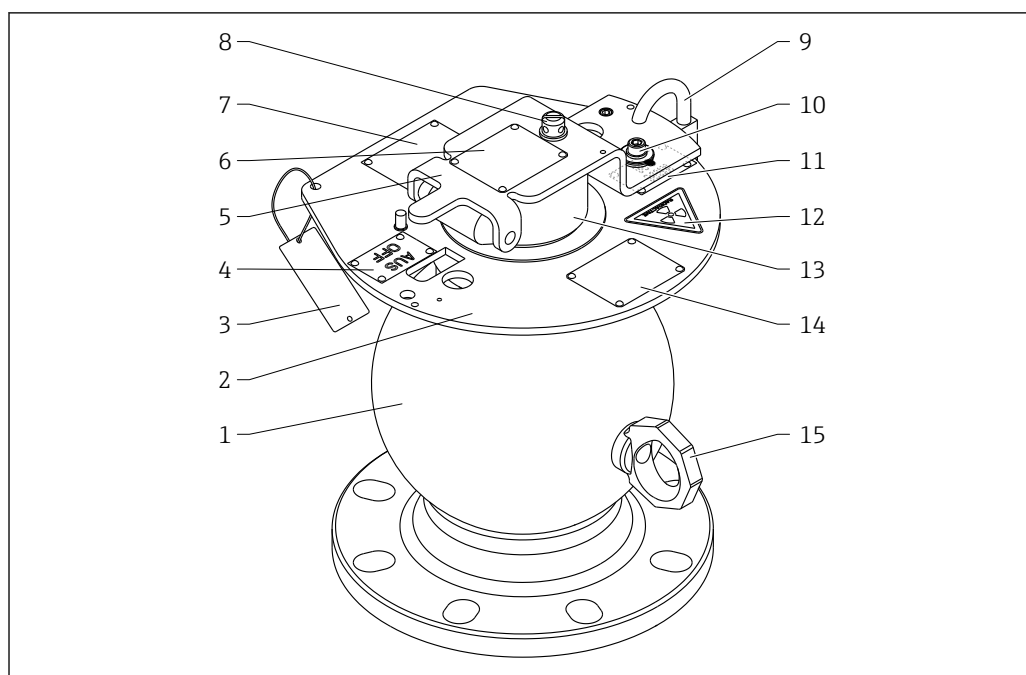


A0018395

Позиция	Компонент	Материал
1	Корпус	316Ti (1.4571); S235JR (1.0038)
	Фланец	316L (1.4404)
2	Корпус замка	Латунь
	Скоба замка	Закаленная сталь
3	Указательная пластина	316L (1.4404)
4	Знак AUS/OFF	304 (1.4301)
5	Поворотный элемент	316L (1.4404)
6	Заводская табличка источника излучения	304 (1.4301)
7	Винт	A4
8	Шарнирный кронштейн	316L (1.4404)
9	Знак EIN/ON	304 (1.4301)
10	Предупреждающий знак «ОСТОРОЖНО!»	Акрилатная фольга
	Дополнительный национальный знак	304 (1.4301)
11	Заводская табличка контейнера	304 (1.4301)
	Метка позиции	304 (1.4301)
12	Кабель	316 (1.4401)
	Кольцевая проушина	C15; A4

Позиция	Компонент	Покрытие
1	Корпус, фланец	Текстурная краска PUR 2K (RAL1003)

FQG61/FQG62; код заказа 020, опция D → 56

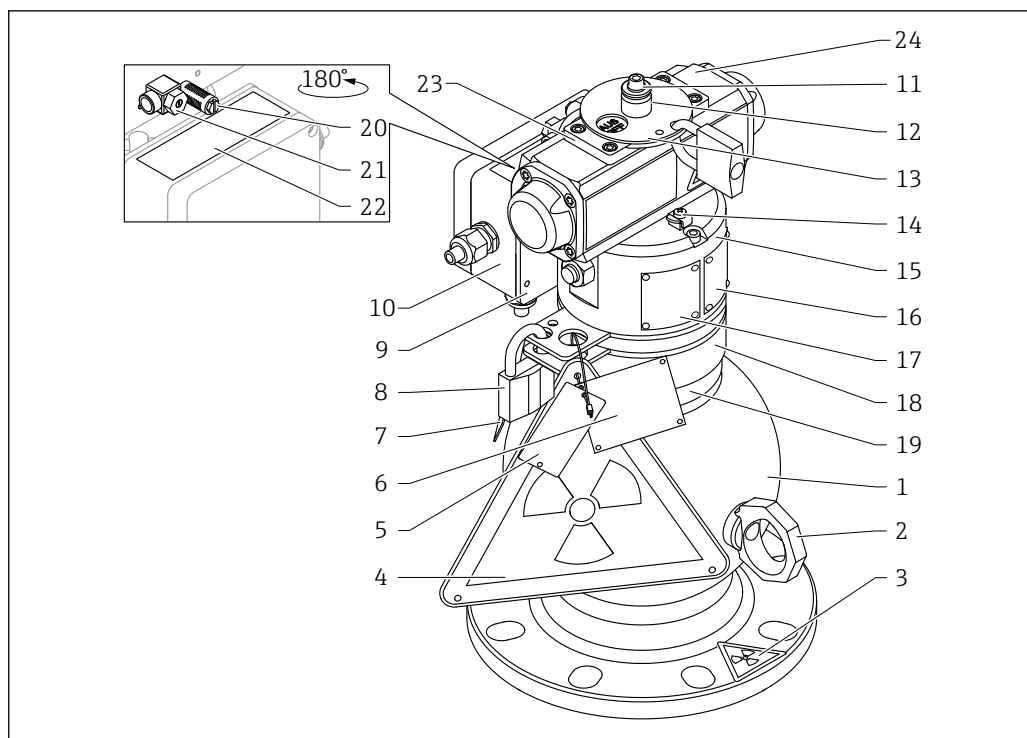


A0018396

Позиция	Компонент	Материал
1	Корпус	316Ti (1.4571); S235JR (1.0038)
	Фланец	316L (1.4404)
2	Указательная пластина	316L (1.4404)
3	Метка позиции	304 (1.4301)
	Кабель	316 (1.4401)
4	Знак AUS/OFF	304 (1.4301)
5	Шарнирный кронштейн	316L (1.4404)
6	Заводская табличка источника излучения	304 (1.4301)
7	Дополнительный национальный знак	304 (1.4301)
8	Монтаж	A2
9	Корпус замка	Латунь
	Скоба замка	Закаленная сталь
10	Винт	A4
	Пружинное кольцо	A2
	Защитный колпачок	304 (1.4301)
	Контрольное уплотнительное кольцо	FKM
11	Знак EIN/ON	304 (1.4301)
12	Предупреждающий знак «ОСТОРОЖНО!»	Акрилатная фольга
13	Поворотный элемент	316L (1.4404)
14	Заводская табличка контейнера	304 (1.4301)
15	Кольцевая проушина	C15; A4

Позиция	Компонент	Покрытие
1	Корпус, фланец	Текстурная краска PUR 2K (RAL1003)

FQG61/FQG62; код заказа 020, опция K, L, M или N → 56



Позиция	Компонент	Материал
1	Корпус	316Ti (1.4571); S235JR (1.0038)
	Фланец	316L (1.4404)
2	Кольцевая проушина	C15; A4
3	Предупреждающий знак «ОСТОРОЖНО, радиация!»	Акрилатная фольга
4	Знак «Осторожно, радиация!»	304 (1.4301)
5, 6	Метка позиции	304 (1.4301)
7	Знак «Радиоактивные материалы»	304 (1.4301)
8	Корпус замка	Латунь
	Скоба замка	Закаленная сталь
9	Крепежная пластина	316L (1.4404)
10	Корпус клеммного отсека	PC
11	Винт	A4
	Пружинное кольцо	A2
	Защитный колпачок	304 (1.4301)
	Контрольное уплотнительное кольцо	FKM
12	Наконечник	316L (1.4404)
13	Диск	316L (1.4404)
14	Клемма заземления	Винт – A4; пружинная шайба – A4; зажим – 316L (1.4404); клеммный блок – 316L (1.4404)
15	Крышка	316L (1.4404)
16	Заводская табличка для Австралии	304 (1.4301)
17	Заводская табличка контейнера	304 (1.4301)

Позиция	Компонент	Материал
18	Переходной диск	316L (1.4404)
19	Заводская табличка источника излучения	304 (1.4301)
20	Глушитель G1/8	ABS
21	Обратный клапан G1/8	MS
22	Заводская табличка клеммного отсека (невзрывоопасное исполнение)	Лазерная фольга
23	Указательная пластина	316L (1.4404)
24	Пневматический привод	Литой алюминий

Позиция	Компонент	Покрытие
1	Корпус, фланец	Текстурная краска PUR 2K (RAL1003)
16	Заводская табличка для Австралии	

Защитное оборудование


Навесной замок, цилиндрический замок или стопорный болт (в зависимости от варианта исполнения прибора) выполняет следующие функции:

- фиксация положения переключателя ON или OFF;
- защита от кражи.

Пневматический привод

Следующие сведения действительны для исполнений с пневматическим включением/отключением:

- диапазон поворота: 180°;
- подключение сжатого воздуха: G1/8;
- давление срабатывания: 3,5 до 6 бар (51 до 87 фунт/кв. дюйм);
- возврат в исходное положение под воздействием пружины;
- требуемое качество сжатого воздуха: ISO 8573-1, класс 3; максимально допустимый размер загрязняющих частиц 40 мкм, точка росы под давлением соответствует точке росы при -20 °C, или точка росы не менее чем на 10 К ниже температуры окружающей среды.

 Прибор, соответствующий требованиям Статьи 4 (3) Директивы ЕС 2014/68/EU (Директива для оборудования, работающего под давлением), спроектирован и изготовлен в соответствии с общепринятой инженерной практикой.

Окружающая среда

Диапазон температуры окружающей среды	Исполнение	Диапазон температуры окружающей среды
	Ручное включение/отключение	-40 до +200 °C (-40 до +392 °F)
	Пневматическое включение/отключение	-20 до +80 °C (-4 до 176 °F)



Если используется метка RFID, то необходимо учитывать ограничения, связанные с температурным диапазоном. См. SD01502F/00.

Давление окружающей среды Атмосферное давление

Вибростойкость Испытание по DIN EN 60068-2-64 Fh; 10–2000 Гц; 1 g²/Гц.

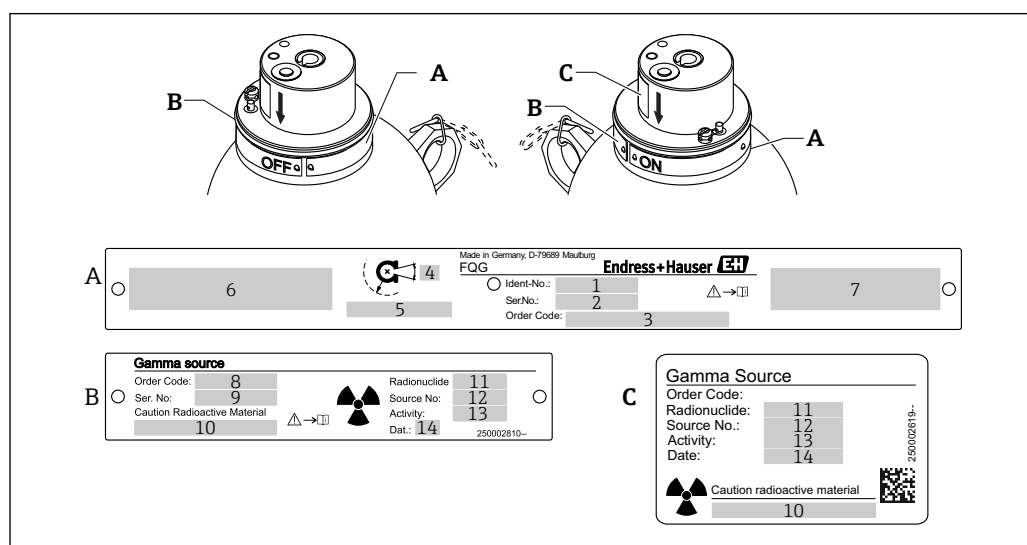
Возгорание **Все исполнения**
 5 минут при 538 °C (1000 °F) согласно ANSI N 43.8.
Для огнестойкого исполнения (параметр 670 «Дополнительная функция», опция WE)
 30 минут при 821 °C (1510 °F) согласно ISO 7205.

Степень защиты IPx6 и NEMA TYPE 4

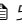
Идентификация

Заводские таблички

FQG61/FQG62; код заказа 020, опция A →  56




A0018398

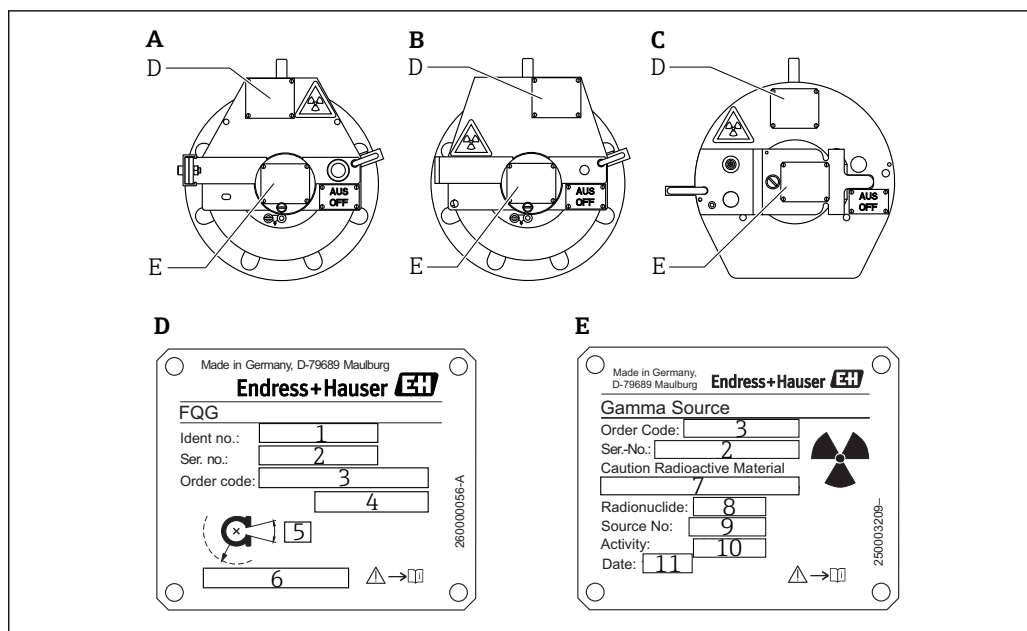
- A Заводская табличка контейнера для источника
 B Заводская табличка источника излучения
 C Дополнительная заводская табличка источника излучения
 1 Идентификационный номер контейнера для источника
 2 Серийный номер контейнера для источника
 3 Код заказа контейнера для источника излучения согласно спецификации →  56
 4 Угол распространения излучения
 5 Локальная доза излучения на определенном расстоянии от поверхности (при выключенном положении, вне траектории луча)
 6 Маркировка положения OFF с дополнительным языком (немецкий, французский, шведский, норвежский, русский)
 7 Маркировка положения ON с дополнительным языком (немецкий, французский, шведский, норвежский, русский)
 8 Внутренний код заказа компании Endress+Hauser для источника радиоактивного излучения
 9 Внутренний серийный номер компании Endress+Hauser для источника радиоактивного излучения
 10 Надпись «Осторожно, радиоактивные материалы!», при необходимости
 11 Cs137 или Со60
 12 Серийный номер капсулы с источником излучения (по сертификату поставщика)
 13 Уровень активности с обозначением единицы измерения (МБк или ГБк)
 14 Дата загрузки (месяц/год)

УВЕДОМЛЕНИЕ

Локальная доза излучения на определенном расстоянии, указанная на заводской табличке, приведена на основании расчетов, выполненных для наихудшего случая, при выключенном приборе:

- ▶ Вне траектории луча, с учетом колебаний активности источника излучения, обусловленных производственным процессом, а также допусков измерительных приборов. Таким образом, это значение может немного отличаться от локальной дозы излучения, которую можно рассчитать с использованием указанных коэффициентов ослабления. →  11

FQG61/FQG62; код заказа 020, опция B, C или D → 56



A0018399

- A FQG61/FQG62; код заказа 020, опция B
 B FQG61/FQG62; код заказа 020, опция C
 C FQG61/FQG62; код заказа 020, опция D
 D Заводская табличка контейнера для источника
 E Заводская табличка источника излучения
 1 Идентификационный номер контейнера для источника
 2 Серийный номер контейнера для источника
 3 Код заказа контейнера для источника излучения согласно спецификации → 56
 4 Код заказа контейнера для источника излучения согласно спецификации → 56
 5 Угол распространения излучения
 6 Локальная доза излучения на определенном расстоянии от поверхности (при выключенном положении, вне траектории луча)
 7 Надпись «Осторожно, радиоактивные материалы!», при необходимости
 8 Cs137 или Co60
 9 Серийный номер капсулы с источником излучения (по сертификату поставщика)
 10 Уровень активности с обозначением единицы измерения (МБк или ГБк)
 11 Дата загрузки (месяц/год)

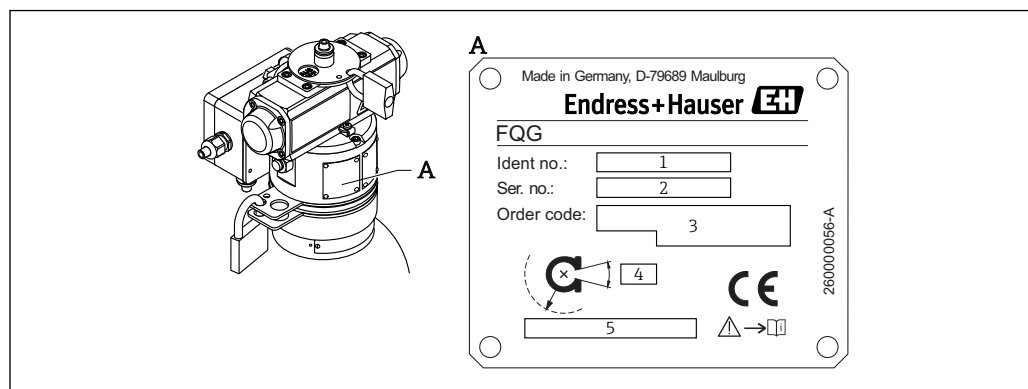
УВЕДОМЛЕНИЕ

Локальная доза излучения на определенном расстоянии, указанная на заводской табличке, приведена на основании расчетов, выполненных для наихудшего случая, при выключенном приборе:

- ▶ Вне траектории луча, с учетом колебаний активности источника излучения, обусловленных производственным процессом, а также допусков измерительных приборов. Таким образом, это значение может немного отличаться от локальной дозы излучения, которая рассчитывается с использованием указанных коэффициентов ослабления. → 11

FQG61/FQG62; код заказа 020, опция K, L, M или N → 56

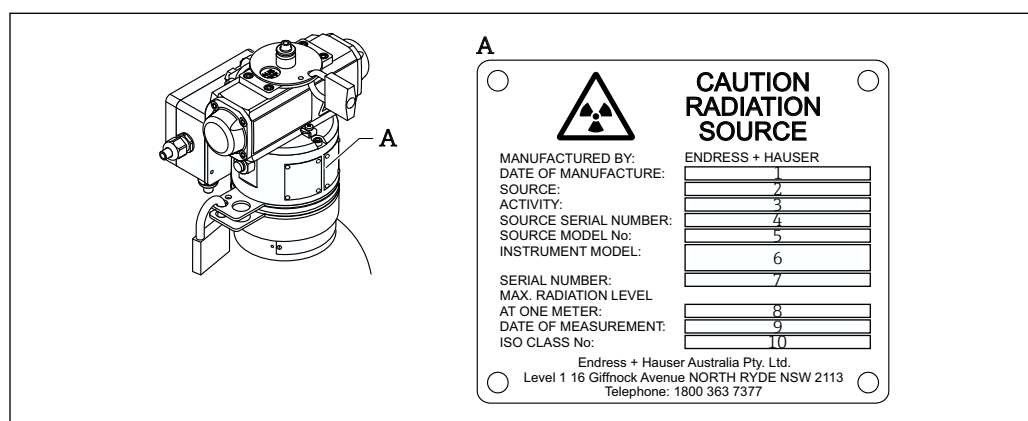
Заводская табличка контейнера для источника



9 Заводская табличка контейнера для источника

- 1 Идентификационный номер контейнера для источника
- 2 Серийный номер контейнера для источника
- 3 Код заказа контейнера для источника (спецификация)
- 4 Угол распространения излучения
- 5 Локальная доза излучения на определенном расстоянии от поверхности (при выключенном положении, вне траектории луча)

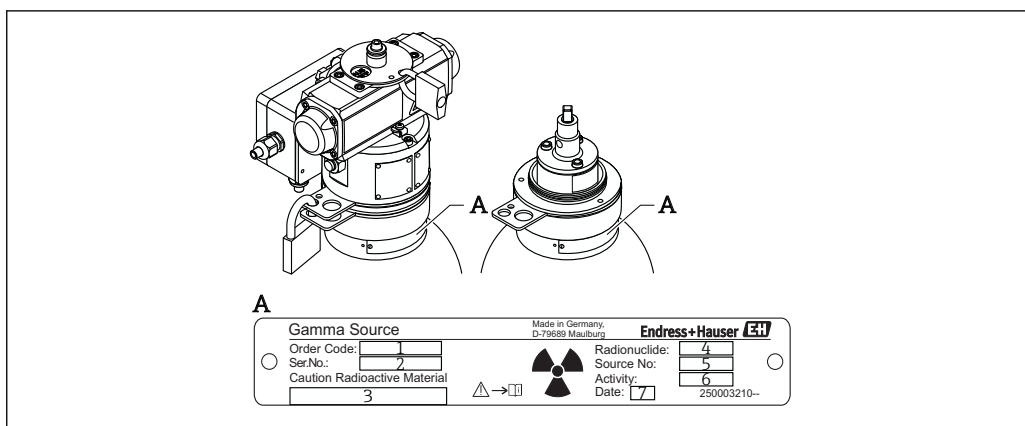
Дополнительная заводская табличка для Австралии



10 Дополнительная заводская табличка для Австралии

- 1 Дата изготовления источника излучения
- 2 Cs137 или Co60
- 3 Уровень активности с обозначением единицы измерения (МБк или ГБк)
- 4 Серийный номер источника излучения
- 5 Код заказа источника излучения
- 6 Внутренний код заказа компании Endress+Hauser для источника радиоактивного излучения
- 7 Внутренний серийный номер компании Endress+Hauser для источника радиоактивного излучения
- 8 Доза излучения на расстоянии 1 м (3,3 фута)
- 9 Дата инспекционной проверки контейнера
- 10 Класс материала источника излучения

Заводская табличка источника излучения

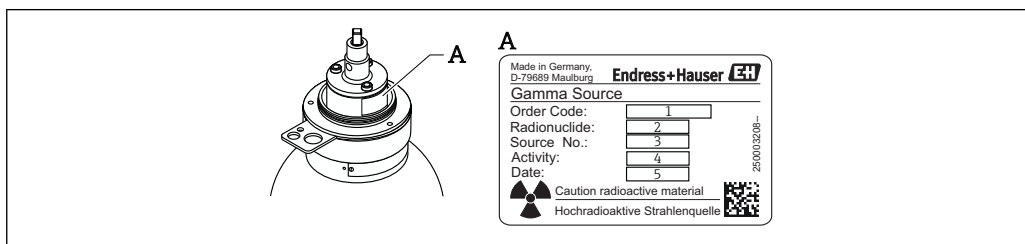


A0034016

11 Заводская табличка источника излучения

- 1 Внутренний код заказа компании Endress+Hauser для источника радиоактивного излучения
- 2 Внутренний серийный номер компании Endress+Hauser для источника радиоактивного излучения
- 3 Надпись «Осторожно, радиоактивные материалы!», при необходимости
- 4 Cs137 или Co60
- 5 Серийный номер капсулы с источником излучения (по сертификату)
- 6 Уровень активности с обозначением единицы измерения (МБк или ГБк)
- 7 Дата загрузки (месяц/год)

Дополнительная заводская табличка источника излучения

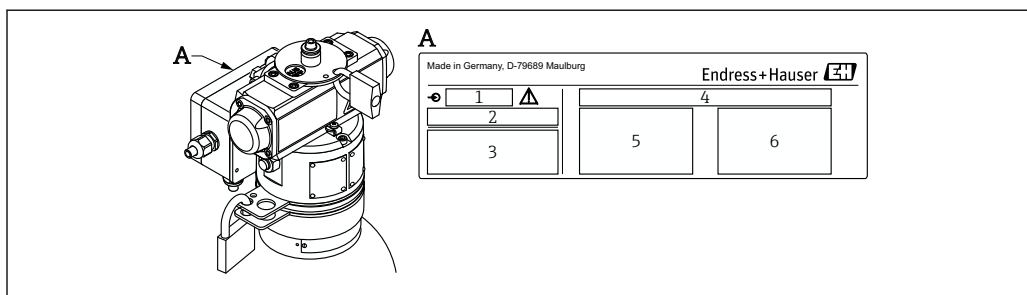


A0034017

12 Дополнительная заводская табличка источника излучения

- 1 Внутренний код заказа компании Endress+Hauser для источника радиоактивного излучения
- 2 Cs137 или Co60
- 3 Серийный номер капсулы с источником излучения (по сертификату поставщика)
- 4 Уровень активности с обозначением единицы измерения (МБк или ГБк)
- 5 Дата загрузки (месяц/год)
- 6 Надпись «Осторожно, радиоактивные материалы!», при необходимости

Заводская табличка клеммного отсека, невзрывобезопасное исполнение, только для опций K и M

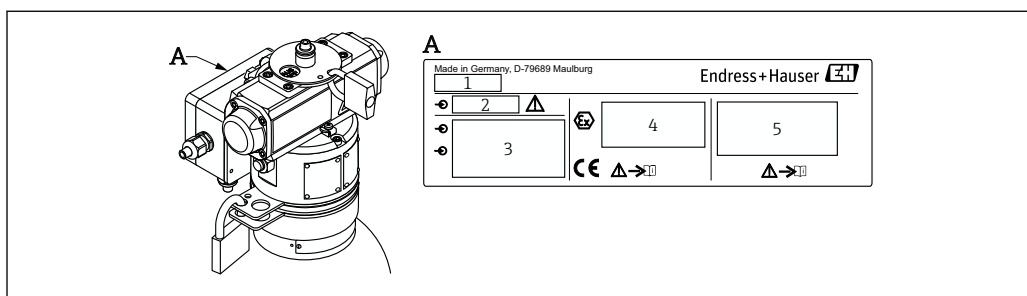


A0034018

13 Заводская табличка клеммного отсека, невзрывобезопасное исполнение, только для опций K и M

- 1 Максимальное давление
- 2 Сведения о температуре
- 3 Степень защиты
- 4 Сведения NAMUR
- 5 Электрическая схема положения ON
- 6 Электрическая схема положения OFF

Заводская табличка клеммного отсека, взрывобезопасное исполнение (ATEX), только для опций L и N



A0034019

14 Заводская табличка клеммного отсека, взрывобезопасное исполнение (ATEX), только для опций L и N

- 1 Наименование прибора
- 2 Максимальное давление
- 3 Назначение клемм
- 4 Технические данные, связанные с взрывобезопасностью
- 5 Предупреждающий знак

УВЕДОМЛЕНИЕ

Локальная доза излучения на определенном расстоянии, указанная на заводской табличке, приведена на основании расчетов, выполненных для наихудшего случая, при выключенном приборе:

- ▶ Вне траектории луча, с учетом колебаний активности источника излучения, обусловленных производственным процессом, а также допусков измерительных приборов. Таким образом, это значение может немного отличаться от локальной дозы излучения, которая рассчитывается с использованием указанных коэффициентов ослабления. → 11

Метка RFID

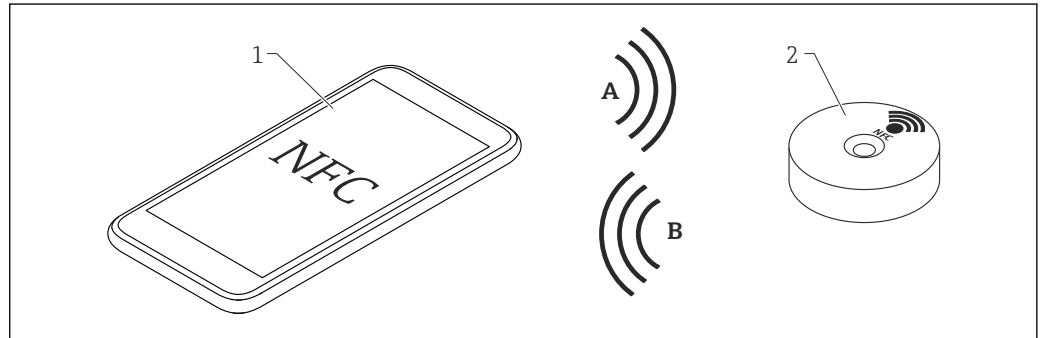
Принцип работы систем RFID и NFC

Радиочастотная идентификация (RFID) позволяет идентифицировать точку измерения без прямого визуального контакта и обмениваться данными между пригодными для этой цели терминальными приборами. Транспондер состоит из микросхемы, антенны и держателя (корпуса). Цифровая информация хранится в микросхеме. Энергия подается на микросхему в процессе обмена данными за счет электромагнитного поля, инициируемого передатчиком.

Технология связи малого радиуса действия (NFC) – это расширение технологии RFID. Это международный стандарт связи для беспроводной передачи данных на частоте 13,56 МГц. Внешние источники питания и стандарты безопасности допускают связь только в ближнем

диапазоне с максимальной скоростью передачи данных 423 кбит/с и временем настройки соединения <0,1 с. Новейшие варианты технологии NFC можно использовать на приборах, пригодных для работы по стандарту NFC.

Пассивные транспондеры NFC не имеют собственного источника питания (например, батареи) и поэтому не требуют обслуживания. Их питание осуществляется от электромагнитного поля передатчика.



15 Принцип работы систем RFID и NFC

A Данные, энергия

B Данные

1 Мобильное устройство, поддерживающее стандарт NFC

2 Метка RFID

i Метки RFID источника радиоактивного излучения (FSG60, FSG61) и контейнера для источника радиоактивного излучения (FQG61, FQG62) внешне выглядят одинаково. Они различаются только данными, которые хранятся внутри, и расположением на приборе.

Дополнительные сведения: см.

b в документе SD01502F/00, который поставляется отдельно.

b ZE01020F/00

Монтаж

Приемка

Контейнер для источника радиоактивного излучения является упаковкой типа А (по правилам ИАТА) в отношении источника излучения. Для целей транспортировки он защищен пенопластовым материалом в коробке.

Размеры упаковки указаны ниже.

- Без пневматического привода: 380 x 380 x 450 мм (15 x 15 x 17,7 дюйма).
- С пневматическим приводом: 380 x 380 x 600 мм (15 x 15 x 23,6 дюйма).

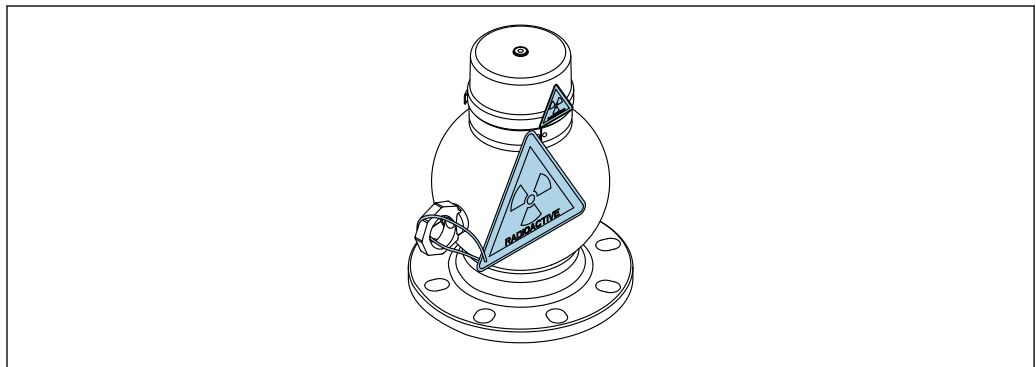
УВЕДОМЛЕНИЕ

- ▶ Пенопластовую упаковку разрешается утилизировать как обычные бытовые отходы.

УВЕДОМЛЕНИЕ

Треугольные предупреждающие знаки радиационной опасности снимать запрещено.

- ▶ Остальные ярлыки можно снять.



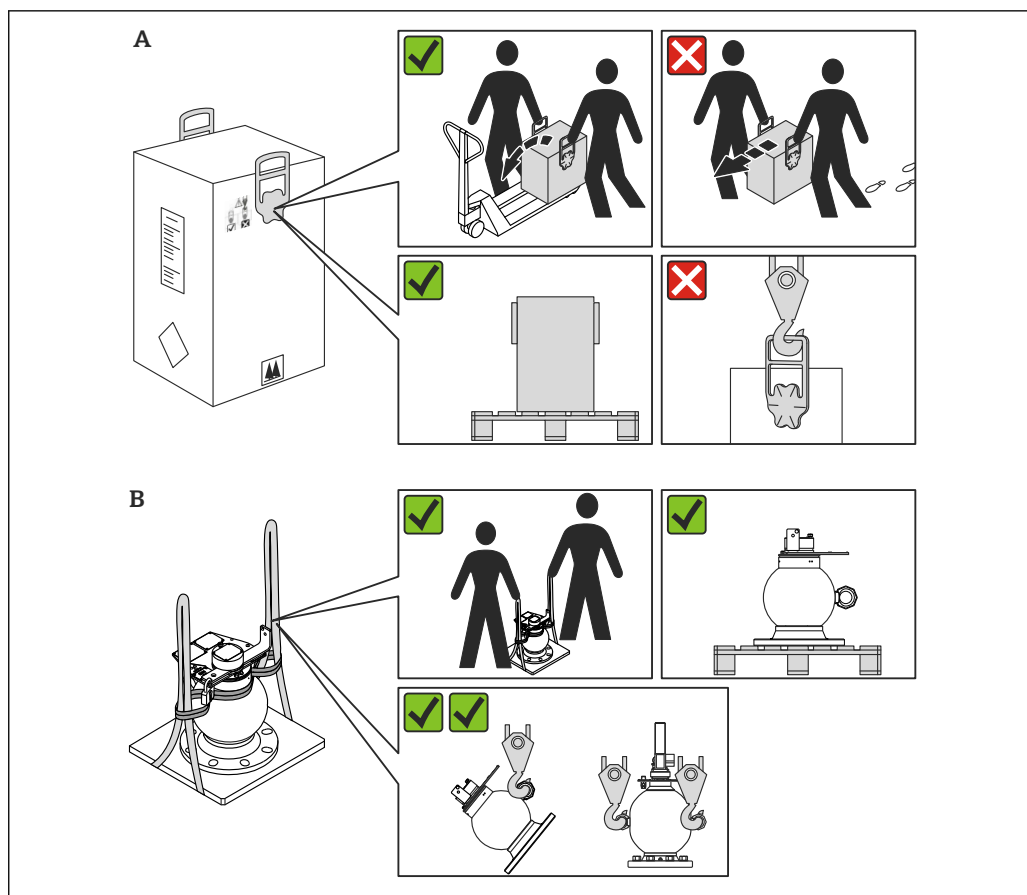
A0037584

Транспортировка

⚠ ОСТОРОЖНО

Опасность травмирования

- ▶ Транспортируйте контейнер для источника излучения согласно следующей иллюстрации.
- ▶ При использовании кольцевых строп точка подвеса должна быть выше центра тяжести контейнера для источника излучения. Поэтому требуется дополнительный строп, препятствующий раскачиванию или опрокидыванию контейнера для источника излучения.



A0022393

A С транспортной тарой

B Без транспортной тары

Инструкции по монтажу

Контейнер для источника излучения можно монтировать в следующем порядке:

- Через штуцер непосредственно на сосуд или трубу (без воздействия давления, без соприкосновения с технологической средой);
- На внешней конструкции, не подверженной или слабо подверженной вибрации.

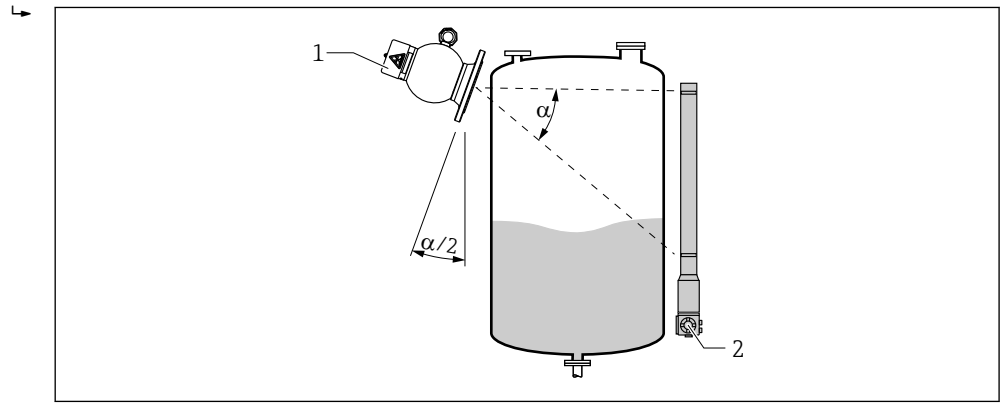
⚠ ВНИМАНИЕ

Монтаж контейнера для источника

- ▶ Контейнер для источника можно монтировать только в соответствии с местными правилами и/или лицензией на право работы, силами аттестованного, специально обученного персонала, доза радиоактивного облучения которого подлежит контролю. Убедитесь в том, что это допускается лицензией на право работы. Необходимо учесть все местные обстоятельства.
- ▶ Все работы должны выполняться как можно быстрее и как можно дальше от источника радиоактивного излучения (с экранированием!). Кроме того, должны быть приняты надлежащие меры (например, блокирование доступа) для защиты других лиц от возможного риска.
- ▶ Монтаж и снятие разрешается выполнять только при фиксации переключателя в положении OFF с помощью замка.
- ▶ При монтаже учитывайте массу контейнера для источника радиоактивного излучения. FQG61: от 40 до 50 кг (от 88,2 до 110,25 фунта). FQG62: от 87 до 97 кг (от 191,84 до 213,89 фунта)

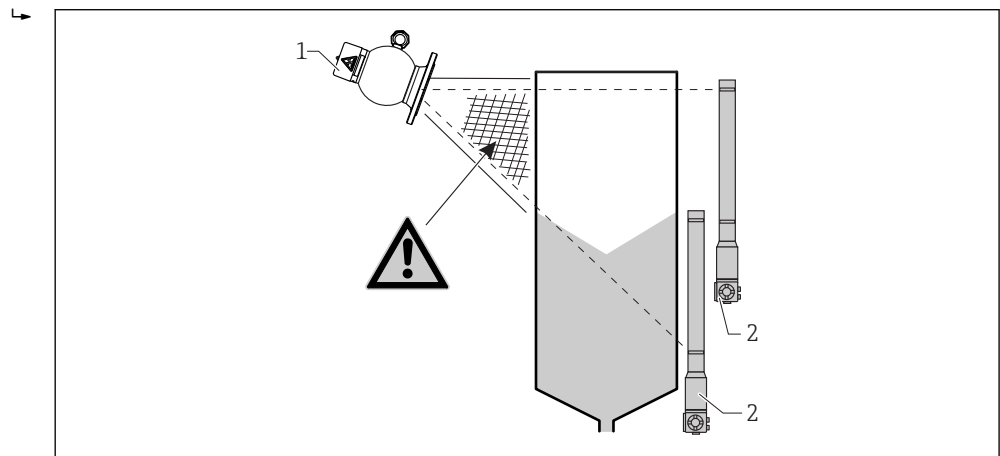
Монтажная позиция при измерении уровня

- ▶ Для непрерывного измерения уровня следует установить контейнер для источника радиоактивного излучения на высоте, соответствующей максимальному уровню, или немного выше. Излучение должно быть направлено точно на детектор, установленный напротив источника радиоактивного излучения. В целях сокращения размеров зоны контроля следует установить контейнер для источника и детектор максимально близко к резервуару с продуктом.



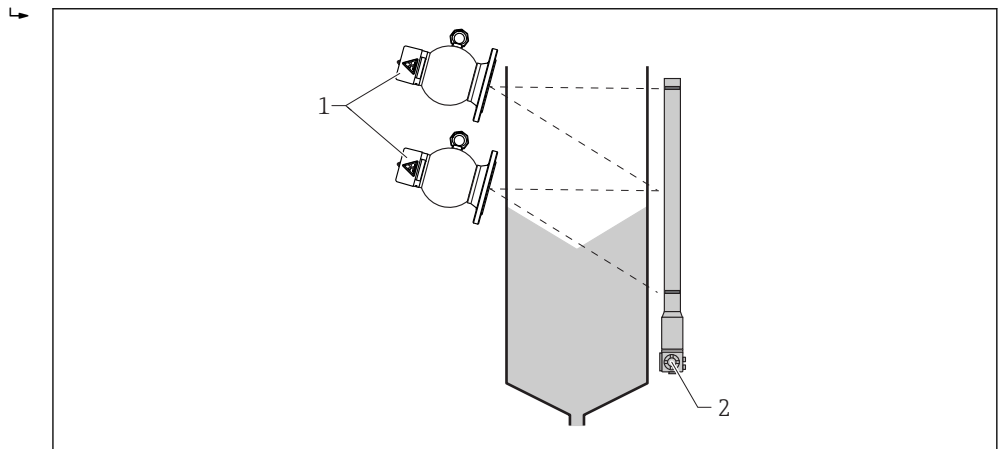
- 1 FQG61, FQG62
- 2 FMG60
- α Угол излучения

- ▶ Расстояние между резервуаром с продуктом и контейнером для источника часто не удается минимизировать в достаточной степени, если измерение должно производиться в широком диапазоне, а диаметр контейнера сравнительно мал. В подобном случае необходимо оградить это пространство и установить соответствующие знаки.



- 1 FQG61, FQG62
- 2 FMG60

- ▶ В случае измерения в широком диапазоне, как правило, используют два или более контейнера для источников излучения. Применение нескольких источников может быть целесообразно не только для больших диапазонов измерения, но и с точки зрения погрешности измерений.

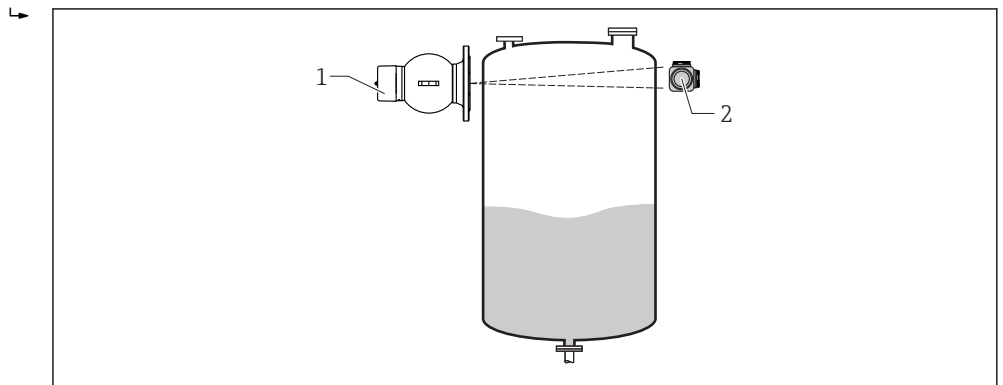


A0018403

- 1 FQG61, FQG62
- 2 FMG60

Монтажная позиция для измерения предельного уровня

- ▶ Вариант исполнения контейнера для источника с углом распространения 5° рекомендуется использовать для определения предельного уровня. Если используются более широкие углы распространения (20° или 40°), убедитесь, что луч направлен горизонтально. Для этой цели монтируйте контейнер для источника радиоактивного излучения так, чтобы подъемная проушина располагалась горизонтально.

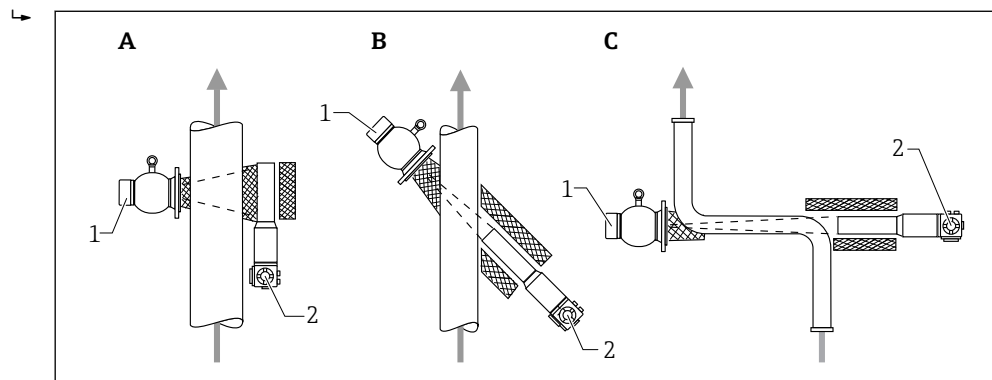


A0018404

- 1 FQG61, FQG62
- 2 FMG60

Монтажная позиция при измерении плотности

- ▶ Наиболее стабильные условия для измерения плотности в трубах достигаются при монтаже прибора на вертикальных трубопроводах с направлением подачи снизу вверх. Если доступны только горизонтальные трубы, то траектория луча также должна быть направлена горизонтально, чтобы уменьшить влияние пузырьков воздуха и отложений. Для обеспечения наиболее протяженного пути излучения сквозь технологическую среду и, следовательно, лучшего измерительного эффекта можно использовать диагональный луч или измерительную секцию.



- A Вертикальный луч
- B Диагональный луч
- C Измерительная секция
- 1 FQG61, FQG62
- 2 FMG60

Монтаж контейнера для источника радиоактивного излучения и компактного передатчика FMG60 на трубах осуществляется с помощью следующих принадлежностей:

- Зажимное устройство FHG61 → 57
- Измерительная секция FHG62 → 58

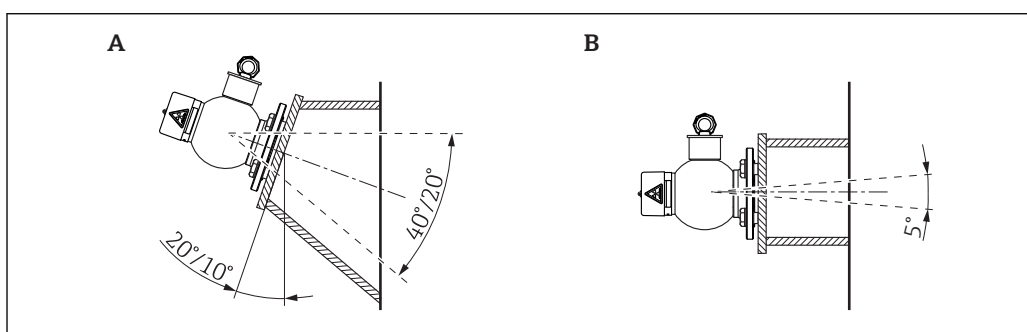
Монтажная позиция прибора в пожаробезопасном исполнении

Вариант монтажа I (рекомендуется)

Контейнер для источника излучения монтируется компенсационным отсеком вверх. В случае пожара расплавленный свинец герметизирует только канал излучения.

УВЕДОМЛЕНИЕ

- ▶ После пожара эффект экранирования в верхней части контейнера немного ухудшается.



16 Вариант монтажа I

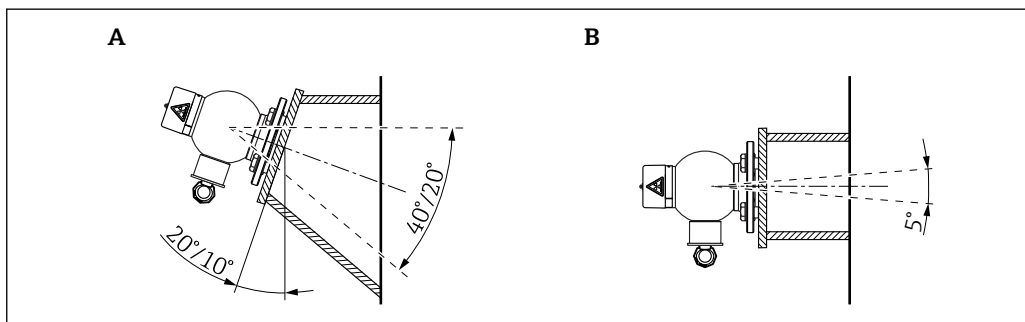
- A Измерение уровня
- B Определение предельного уровня

Вариант монтажа II (только если вариант монтажа I невозможно применить ввиду пространственных ограничений)

Контейнер для источника излучения монтируется компенсационным отсеком вниз или вбок. В случае пожара канал излучения и компенсационный отсек заполняются расплавленным свинцом.

УВЕДОМЛЕНИЕ

- ▶ После пожара эффект экранирования в верхней части контейнера существенно ухудшается.



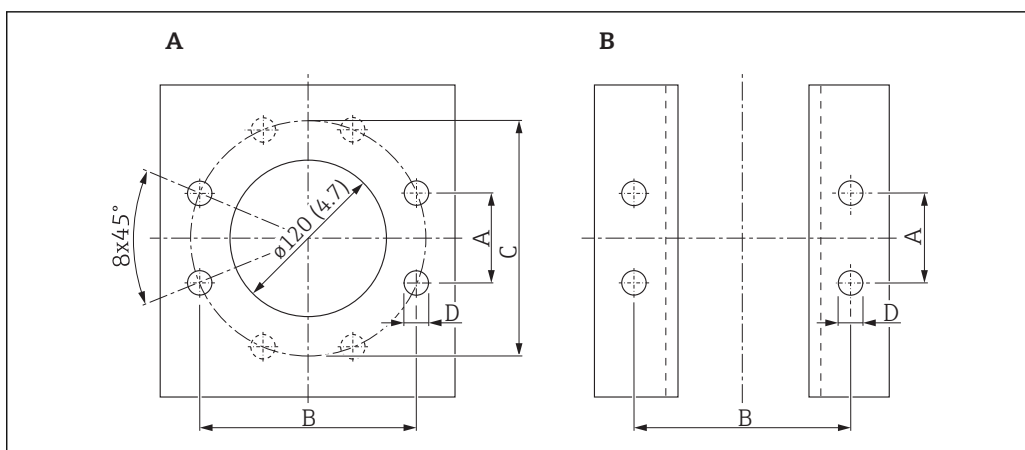
A0018407

17 Вариант монтажа II

- A Измерение уровня
- B Определение предельного уровня

Монтажное крепление (предоставляется заказчиком)

Контейнер для источника можно монтировать, например, на монтажной пластине или на профилях L-образного сечения.



A0018409

- A Пример использования монтажной пластины
- B Пример использования профилей L-образного сечения

Размеры	EN	ANSI
A	68,9 мм (2,71 дюйм)	72,9 мм (2,87 дюйм)
B	166,3 мм (6,55 дюйм)	176,0 мм (6,93 дюйм)
C	180,0 мм (7,09 дюйм)	190,5 мм (7,5 дюйм)
D	18,0 мм (0,71 дюйм)	19,1 мм (0,75 дюйм)

i Монтажные фланцы контейнеров FQG61 и FQG62 совместимы со следующими стандартами:

- DN 100 PN16;
- ANSI 4 дюйма 150 фунтов.

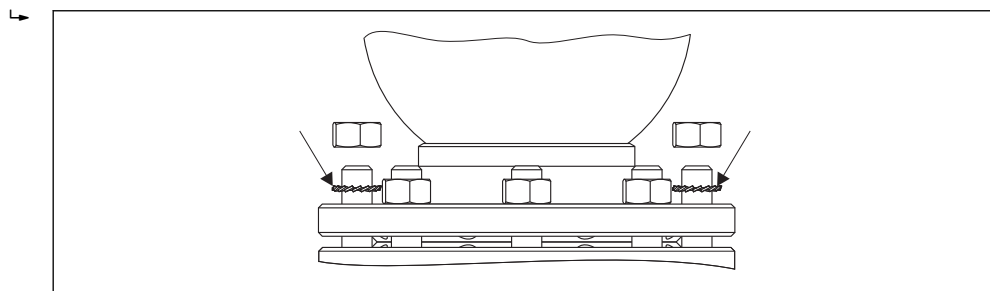
Зубчатые стопорные шайбы

⚠ ВНИМАНИЕ

Указания по технике безопасности

- ▶ Соблюдайте предписанный момент затяжки монтажных винтов.
- ▶ Должен быть электрический контакт между монтажными винтами и системой выравнивания потенциалов.

- ▶ Контейнер для источника должен быть встроен в систему выравнивания потенциалов установки. Чтобы обеспечить электрический контакт между контейнером для источника излучения и монтажной опорой, необходимо использовать зубчатые стопорные шайбы из комплекта поставки на двух фланцевых винтах (см. прилагаемую иллюстрацию).



A0018410

18 Монтаж зубчатых стопорных шайб

Момент затяжки монтажных винтов

Материал	Класс прочности	Коэффициент трения (μ)	Момент затяжки
Нержавеющая сталь	70	0,14	50 до 140 Нм (36,87 до 103,25 фунт сила фу т)
Сталь	8.8	0,14	50 до 140 Нм (36,87 до 103,25 фунт сила фу т)

Проверка после монтажа

Измерение локальной дозы излучения

Необходимо измерять локальную дозу радиации вблизи контейнера для источника излучения и детектора после монтажа прибора и после установки источника радиоактивного излучения.

⚠ ВНИМАНИЕ

В зависимости от типа монтажа излучение может также наблюдаться вне фактического канала излучения, вследствие рассеивания.

- ▶ В таких случаях его следует экранировать с помощью дополнительного свинцового или стального экрана. Выявите и промаркируйте все зоны контроля и опасные зоны как запрещенные для несанкционированного доступа.

Порядок действий при опустошении резервуара

⚠ ВНИМАНИЕ

Если резервуар пуст, то в зоне контроля вокруг сосуда следует выполнить измерение после правильной установки блока. При необходимости эту зону необходимо обнести ограждениями и промаркировать соответствующим образом.

- ▶ При наличии во внутреннее пространство резервуара есть вход, его необходимо опечатать и обозначить знаком «радиационной» опасности.
- ▶ Доступ может быть разрешен только компетентным специалистом по радиационной безопасности после проверки всех мер предосторожности. Доступ разрешается только после перевода контейнера для источника излучения в выключенное положение.
- ▶ Если на резервуаре или внутри него проводятся какие-либо работы, то источник радиации следует отключить.

Подключение пневматического привода

УВЕДОМЛЕНИЕ

Настоящий раздел применим только в отношении контейнеров для источников, оснащенных пневматическим приводом. (В спецификации: параметр 020, вариант исполнения K, L, M или N.)

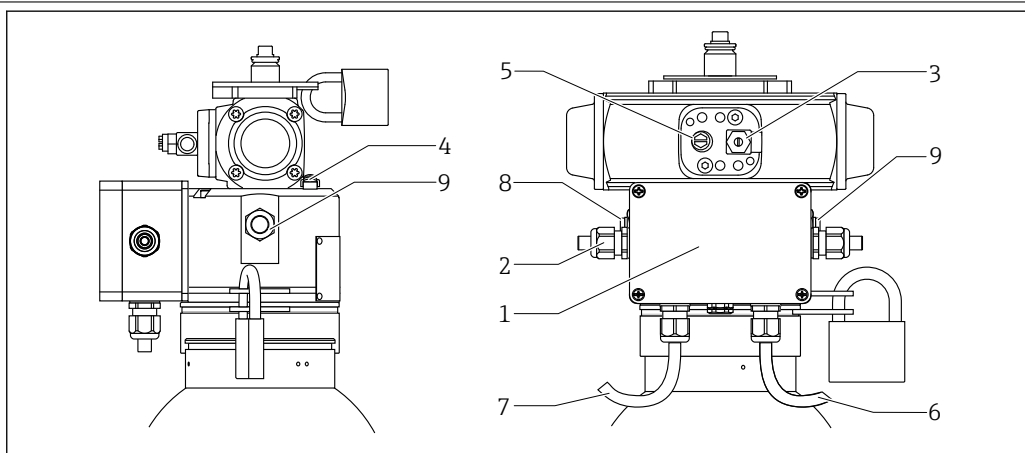


ВНИМАНИЕ

Пневматический привод может быть введен в действие только после монтажа контейнера для источника радиоактивного излучения.



Соединение для подачи сжатого воздуха



A0018411

- 1 Клеммная коробка для подключения неконтактных датчиков
- 2 Кабельные уплотнения для кабеля диаметром от 5 до 10 мм (от 0,2 до 0,4 дюйма)
- 3 Обратный клапан с дросселем для подключения сжатого воздуха
- 4 Клемма для выравнивания потенциалов
- 5 Вентиляционный фильтр
- 6 Соединительный кабель неконтактного датчика для положения переключателя AUS/OFF
- 7 Соединительный кабель неконтактного датчика для положения переключателя EIN/ON
- 8 Неконтактный датчик для положения переключателя EIN/ON
- 9 Неконтактный датчик для положения переключателя AUS/OFF

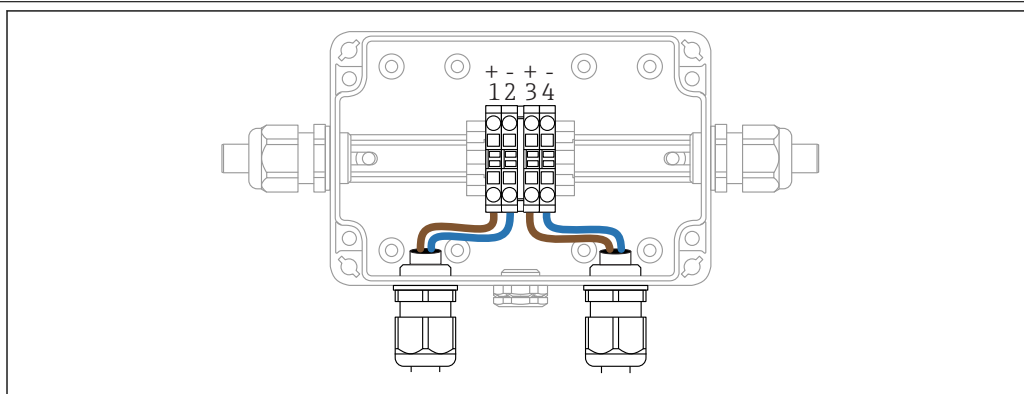
Трубопровод сжатого воздуха подсоединяется к обратному клапану с дросселем.

ВНИМАНИЕ

Обратный клапан с дросселем настроен на заводе и закреплен с помощью состава для фиксации резьбы.

- Не меняйте настройку обратного клапана с дросселем.

Подключение неконтактных датчиков



A0034001

19 Назначение клемм

- 1 Неконтактный датчик для положения переключателя EIN/ON, положительный провод (коричневый)
- 2 Неконтактный датчик для положения переключателя EIN/ON, отрицательный провод (синий)
- 3 Неконтактный датчик для положения переключателя AUS/OFF, положительный провод (коричневый)
- 4 Неконтактный датчик для положения переключателя AUS/OFF, отрицательный провод (синий)

Неконтактные датчики

Типовая модель Pepperl+Fuchs 181094-NCB2-12GM35-NO-10M

Кабельные вводы

Приемлемый диаметр кабеля: от 5 до 10 мм (от 0,2 до 0,39 дюйма)

Выравнивание потенциалов

Клемма на крышке → 39

Данные по подключению

- Номинальное напряжение: 8 В
- Потребление тока:
 - Измерительная плата не обнаружена: ≥ 3 мА;
 - Измерительная плата обнаружена: ≤ 1 мА

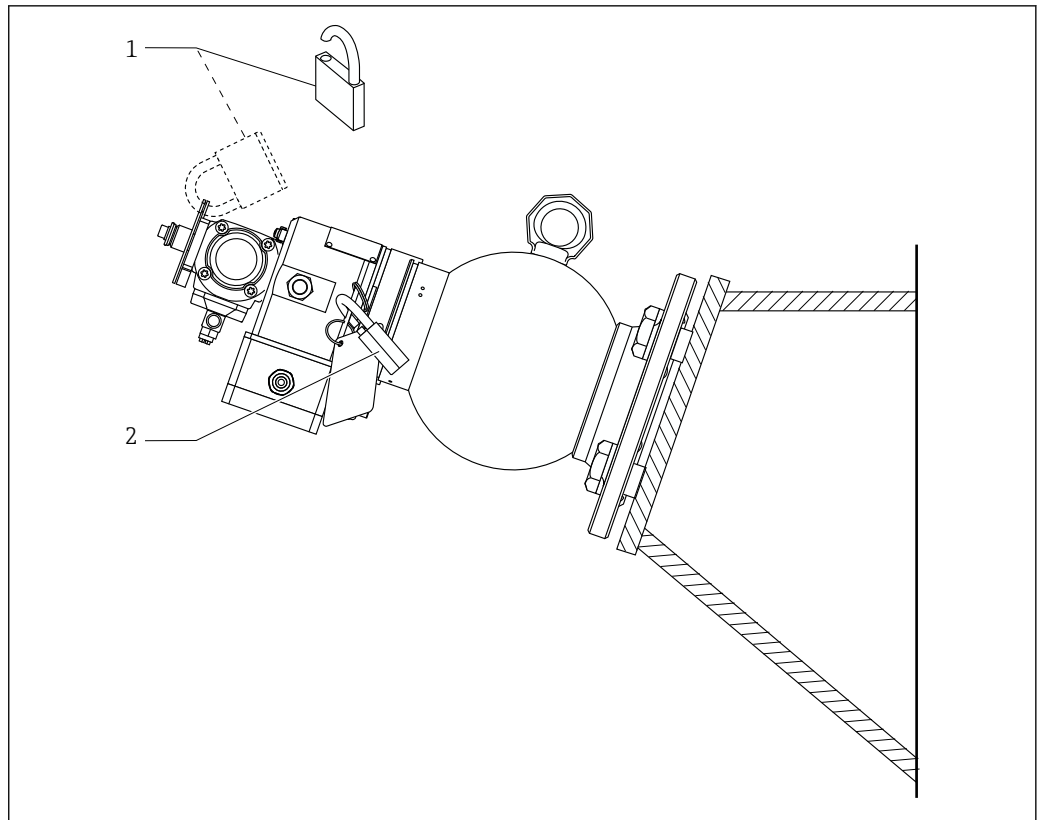
Изолирующий усилитель

Для оценки сигнала можно подключить, например, один из перечисленных ниже изолирующих усилителей:

- Nivotester FTL325N (Endress+Hauser);
- KFA6-SH-Ex1, 230 В перем. тока (Pepperl+Fuchs);
- KFD2-SH-Ex1, 24 В пост. тока (Pepperl+Fuchs).

Ввод в эксплуатацию

Перед вводом в эксплуатацию к пневматическому приводу необходимо подключить подачу сжатого воздуха и снять замок (1) в верхней части. Этот замок понадобится вновь установить только для целей ревизии (фиксации положения OFF). В другое время он должен быть прикреплен ко второму замку или находиться вне пределов установки. Нижний замок (2) блокирует доступ к источнику радиоактивного излучения. Снимать его в ходе нормальной эксплуатации запрещено.

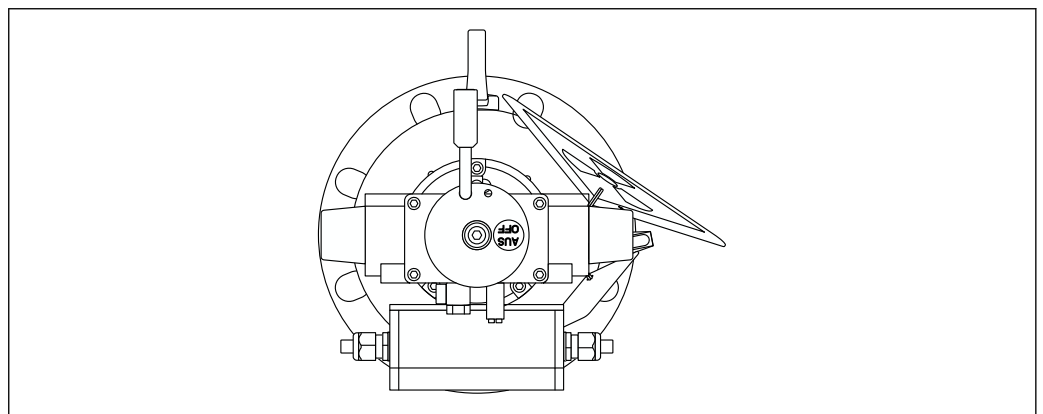


A0018413

- 1 *Замок для фиксации положения переключателя: снимите при задействовании пневматического привода*
- 2 *Замок для блокирования доступа к источнику радиоактивного излучения: запрещается снимать при нормальной эксплуатации*

Определение состояния переключателя

Текущее состояние переключателя отмечается видимым знаком (EIN – ON или AUS – OFF). Другой знак перекрывается поворотным диском пневматического переключателя.



A0018414

20 Состояние переключателя

ВНИМАНИЕ

Опасность травмирования

- ▶ Не прикасайтесь к окну индикатора, если привод находится под давлением.

**Технические
характеристики
пневматического привода**

- Диапазон поворота: 180°;
- Подключение сжатого воздуха: G1/8;
- Давление срабатывания: от 3,5 до 6 бар (от 51 до 87 фунтов на кв. дюйм);
- Возврат в исходное положение под воздействием пружины;
- Требуемое качество сжатого воздуха: ISO 8573-1, класс 3; максимально допустимый размер загрязняющих частиц 40 мкм, точка росы под давлением соответствует точке росы при -20 °C, или точка росы не менее чем на 10 К ниже температуры окружающей среды.

Эксплуатация

FQG61/FQG62; код заказа 020, опция A

Включение радиоактивного излучения

⚠ ВНИМАНИЕ

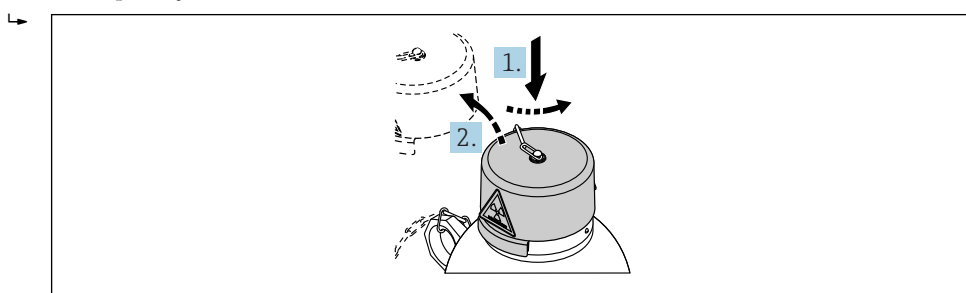
Указания по технике безопасности при включении радиоактивного излучения

- ▶ Прежде чем включить радиоактивное излучение, убедитесь, что в зоне облучения (или в резервуаре со средой) никого нет.
- ▶ Активировать излучение имеет право только должным образом проинструктированный персонал.

Включение радиоактивного излучения

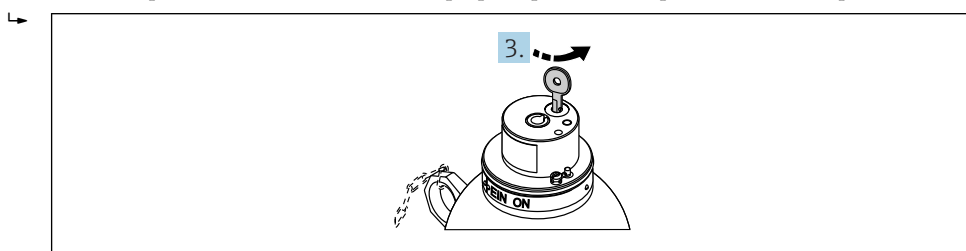
Контейнер для источника излучения находится в положении OFF.

1. Сильно прижмите крышку к контейнеру для источника излучения и поверните ее примерно на 45° против часовой стрелки, до упора.
2. Снимите крышку.



A0038415

3. Ключом поверните замыкающий цилиндр примерно на 45° против часовой стрелки.



A0033938

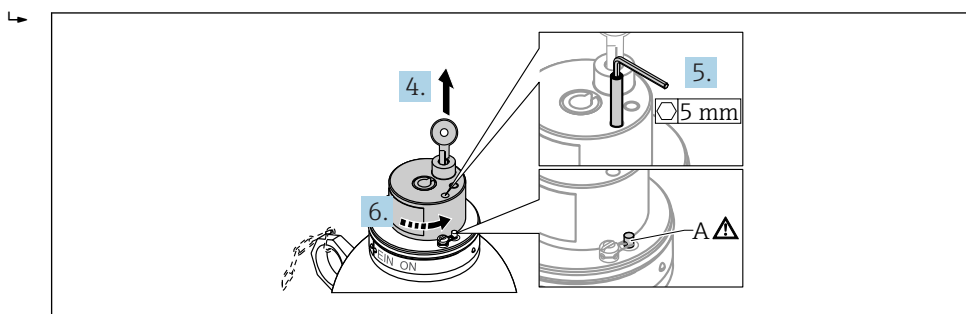
4. Оттяните фиксатор до ограничительного упора.
5. Действительно только в отношении контейнеров для источников излучения с кодом заказа 670 («Дополнительная функция»), опция WA «Измерение плотности > фиксация в положении ON»: отверните установочный винт шестигранным ключом.

6. **⚠ ОСТОРОЖНО**

Поворот вставки вокруг блокировочного штифта приводит к переводу вставки с источником излучения в положение снятия.

- ▶ Не нажимайте опечатанный блокировочный штифт (A).

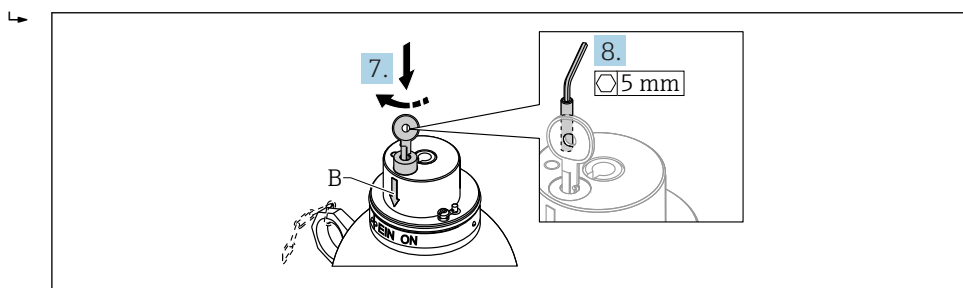
Поверните вставку на 180° против часовой стрелки.



A0033939

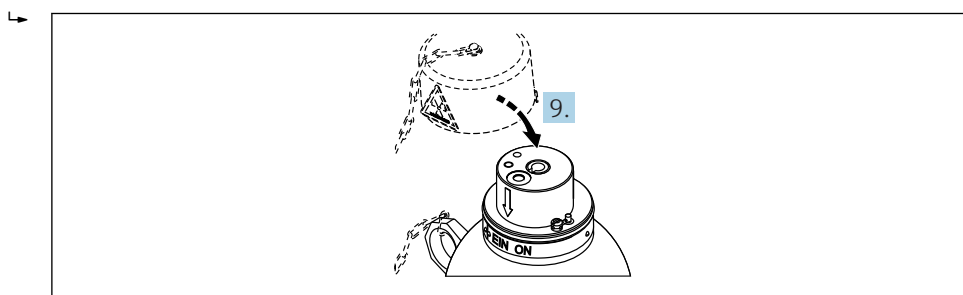
7. Нажмите на цилиндрический замок ключом и поверните его примерно на 45° по часовой стрелке.

8. Действительно только в отношении контейнеров для источников излучения с кодом заказа 670 («Дополнительная функция»), опция WA «Измерение плотности > фиксация в положении ON»: заверните установочный винт шестигранным ключом. Текущее состояние переключателя указано стрелкой (B) (EIN – ON или AUS – OFF).



A0033940

9. Верните крышку на место. Должна быть видна надпись EIN-ON, указывающая положение.



A0033941

Выключение радиоактивного излучения

Чтобы выключить радиоактивное излучение, выполните аналогичные действия. Чтобы выключить радиоактивное излучение, поверните вставку 180° по часовой стрелке.

Определение состояния переключателя:

- радиоактивное излучение включено: виден знак EIN – ON. Стрелка указывает на надпись EIN – ON;
- радиоактивное излучение выключено: виден знак AUS – OFF. Стрелка указывает на надпись AUS – OFF.

FQG61/FQG62; код заказа 020, опция B

Включение радиоактивного излучения

⚠ ВНИМАНИЕ

Указания по технике безопасности при включении радиоактивного излучения

- ▶ Прежде чем включить радиоактивное излучение, убедитесь, что в зоне облучения (или в резервуаре со средой) никого нет.
- ▶ Активировать излучение имеет право только должным образом проинструктированный персонал.

Включение радиоактивного излучения

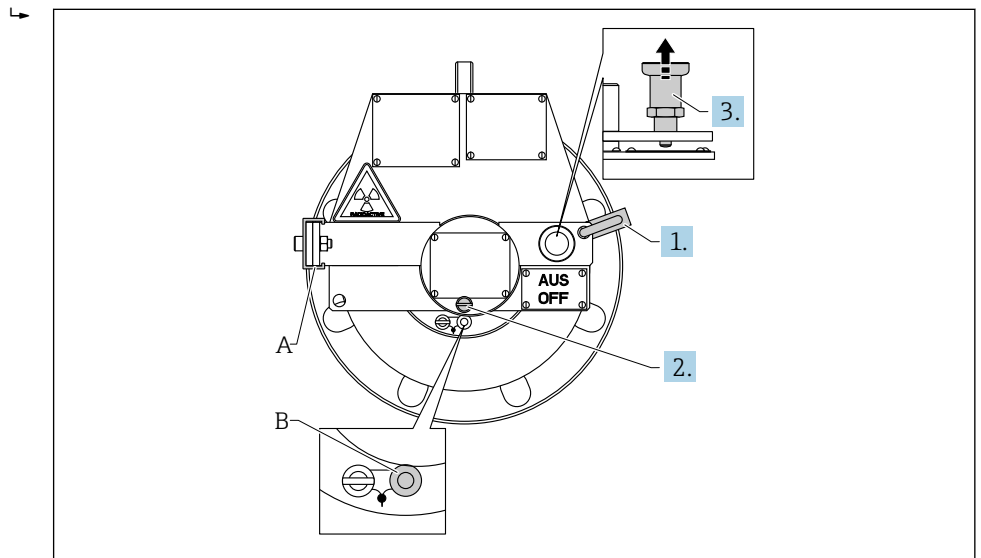
⚠ ОСТОРОЖНО

Не нажимайте опечатанный блокировочный штифт (B). Поворот вставки вокруг блокировочного штифта приводит к переводу вставки с источником излучения в положение снятия.

- ▶ Не снимайте страховочный кронштейн (A).

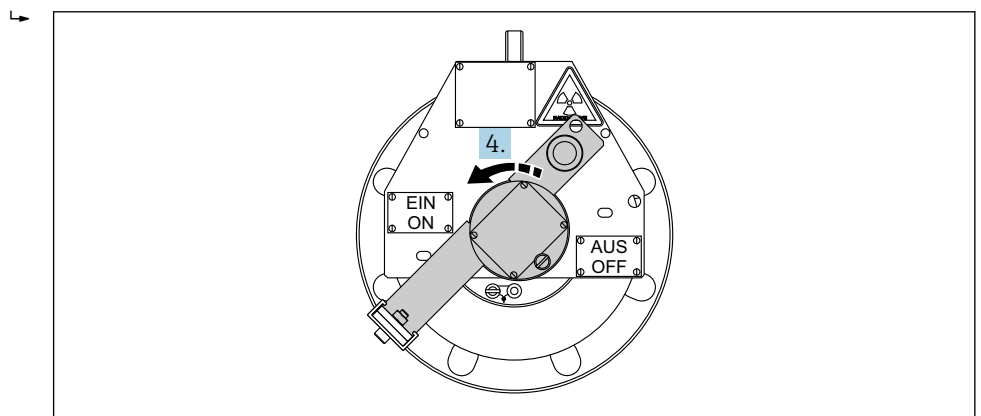
1. Снимите навесной замок.
2. Отверните блокировочный винт (опционально).

3. Выверните блокировочный болт.



A0018416

4. Поверните шарнирный кронштейн на 180° против часовой стрелки. Текущее состояние переключателя отмечается видимым знаком (EIN – ON или AUS – OFF). Второй знак закрыт шарнирным кронштейном.

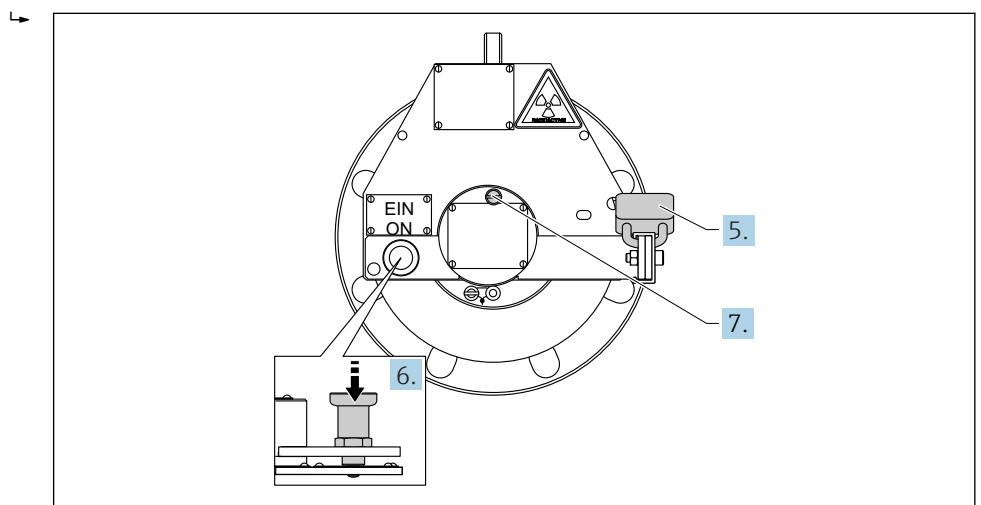


A0018417

5. Замкните навесной замок в полученном положении.

6. Защелкните блокировочный болт в гнездо, в положении EIN – ON. Убедитесь в том, что болт корректно заблокирован.

7. Заверните блокировочный винт (опционально).



A0018418

Выключение радиоактивного излучения

Чтобы выключить радиоактивное излучение, выполните описанные выше операции в обратном порядке.

FQG61/FQG62; код заказа 020, опция С

Включение радиоактивного излучения

⚠ ВНИМАНИЕ

Указания по технике безопасности при включении радиоактивного излучения

- ▶ Прежде чем включить радиоактивное излучение, убедитесь, что в зоне облучения (или в резервуаре со средой) никого нет.
- ▶ Активировать излучение имеет право только должным образом проинструктированный персонал.

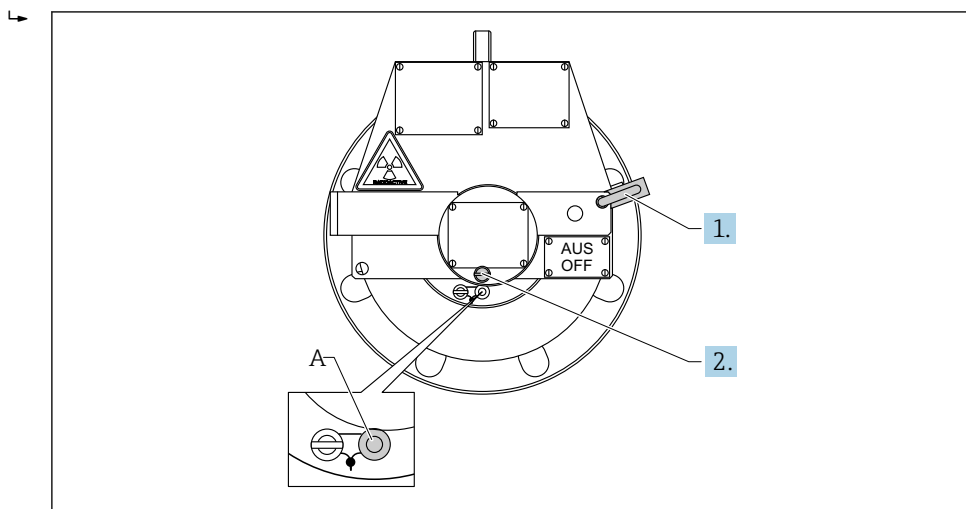
Включение радиоактивного излучения

⚠ ОСТОРОЖНО

Поворот вставки вокруг блокировочного штифта приводит к переводу вставки с источником излучения в положение снятия.

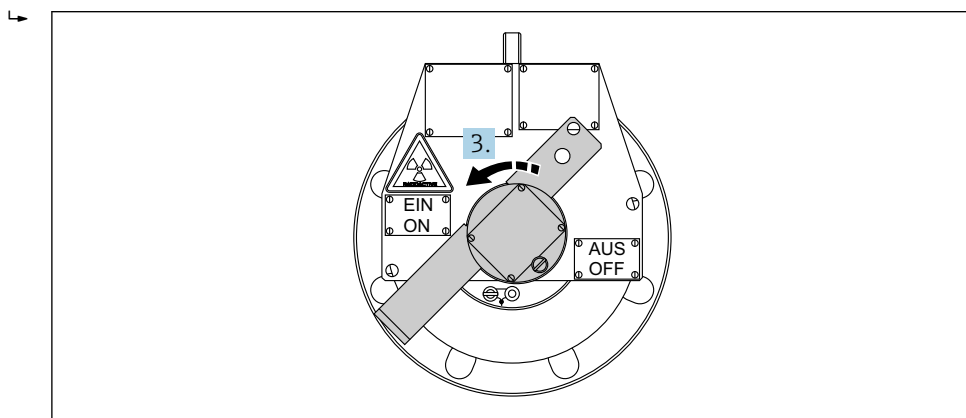
- ▶ Не нажимайте опечатанный блокировочный штифт (А).

1. Снимите навесной замок.
2. Отверните блокировочный винт (опционально).



A0018419

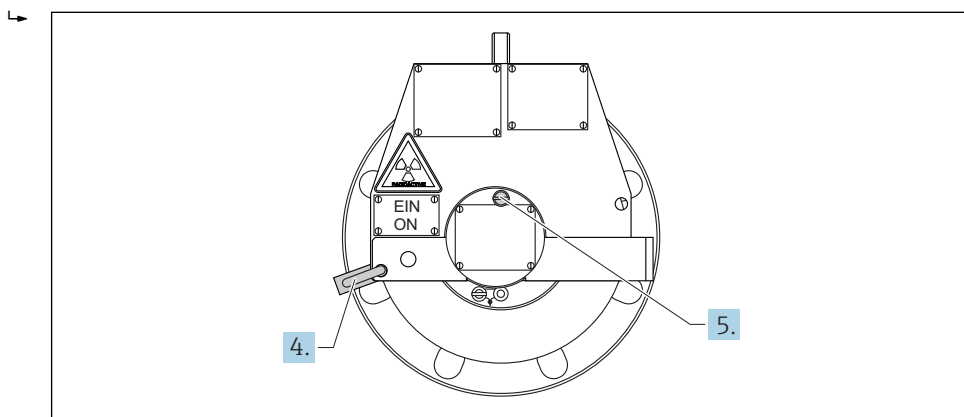
3. Поверните шарнирный кронштейн на 180° против часовой стрелки. Текущее состояние переключателя отмечается видимым знаком (EIN – ON или AUS – OFF). Второй знак закрыт шарнирным кронштейном.



A0018420

4. Зафиксируйте положение переключателя ON, защелкнув навесной замок в полученном положении.

5. Заверните блокировочный винт (опционально).



A0018421

Выключение радиоактивного излучения

Чтобы выключить радиоактивное излучение, выполните описанные выше операции в обратном порядке.

FQG61/FQG62; код заказа 020, опция D

Включение радиоактивного излучения

⚠ ВНИМАНИЕ

Указания по технике безопасности при включении радиоактивного излучения

- ▶ Прежде чем включить радиоактивное излучение, убедитесь, что в зоне облучения (или в резервуаре со средой) никого нет.
- ▶ Активировать излучение имеет право только должным образом проинструктированный персонал.

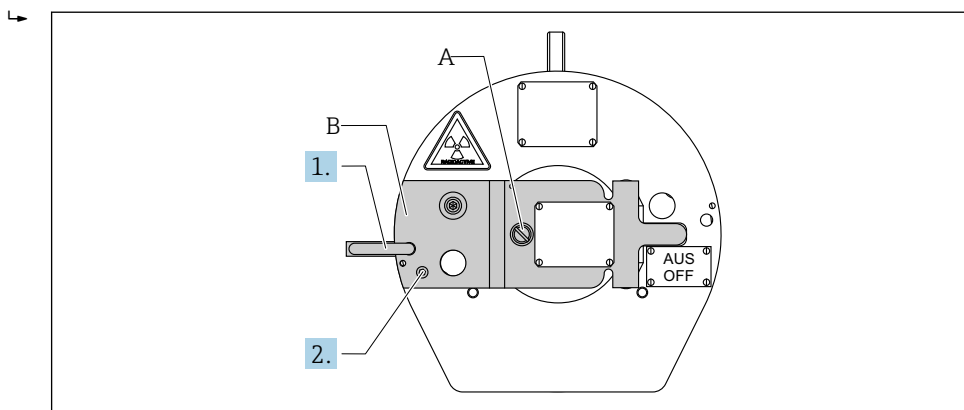
Включение радиоактивного излучения

⚠ ОСТОРОЖНО

При поднятом кронштейне источник излучения можно извлечь из контейнера.

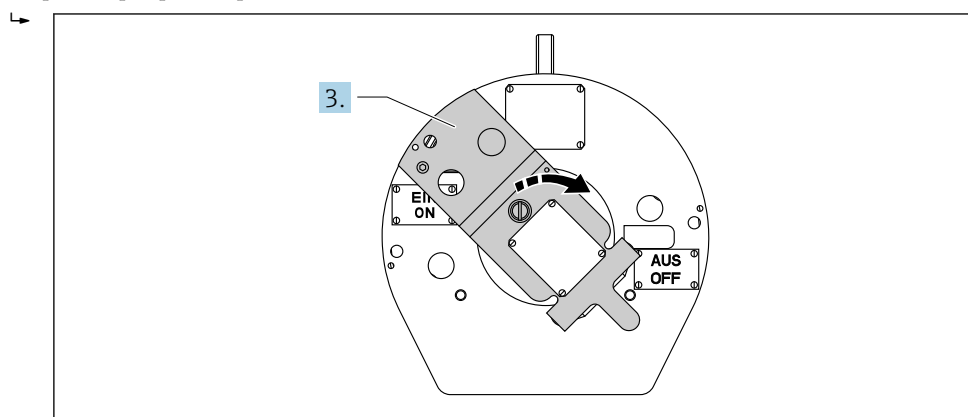
- ▶ Не выворачивайте винт (A) и не поднимайте шарнирный кронштейн (B).

1. Снимите навесной замок.
2. Отверните блокировочный винт (опционально).



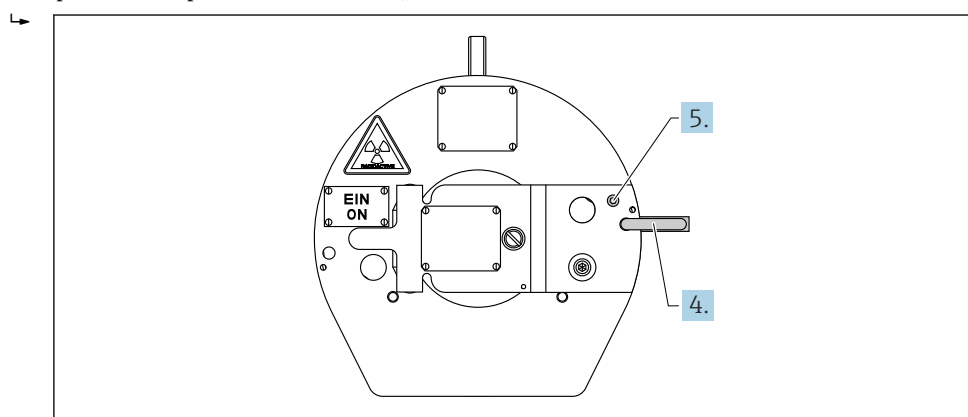
A0018422

3. Поверните шарнирный кронштейн на 180° против часовой стрелки. Текущее состояние переключателя отмечается видимым знаком (EIN – ON или AUS – OFF). Второй знак закрыт шарнирным кронштейном.



A0018423

4. Зафиксируйте положение переключателя ON, защелкнув навесной замок в полученном положении.
5. Заверните блокировочный винт (опционально).



A0018424

Выключение радиоактивного излучения

Чтобы выключить радиоактивное излучение, выполните описанные выше операции в обратном порядке.

Техническое обслуживание и инспекционные проверки


Очистка

Регулярно очищайте прибор. При этом соблюдайте следующие правила:

- Очищайте прибор от веществ, которые негативно влияют на функцию безопасности;
- Следите за тем, чтобы надписи на ярлыках оставались разборчивыми;
- Очищайте наклейки и клеммную коробку (вариант исполнения с пневматическим приводом) водой и влажной тканью.

ВНИМАНИЕ

При очистке прибора необходимо соблюдать все указания по технике безопасности.

▶ →  8

Техническое обслуживание и инспекционные проверки

Если прибор используется по назначению и эксплуатируется в предписанных условиях окружающей среды, в надлежащей рабочей обстановке, то какое-либо техническое обслуживание не требуется.

В рамках регулярного обследования установки рекомендуется выполнять следующие проверки:

- Визуальная проверка на наличие признаков коррозии на корпусе, сварных швах, других элементах вставки с источником излучения и замках, зубчатых стопорных шайбах и контрольном уплотнительном кольце;
- Проверка подвижности вставки с источником излучения (функция включения/отключения);
- Проверка различимости надписей на ярлыках и состояния предупреждающих символов;
- Проверка стабильности и расположения держателя источника излучения.

ВНИМАНИЕ


Порядок действий в случае обнаружения отклонений от нормы в контейнере для источника

- ▶ Если есть какие-либо сомнения относительно эксплуатационной надежности или надлежащего состояния прибора, без промедления обратитесь за помощью к компетентному специалисту по радиационной безопасности.
- ▶ Внеплановый ремонт или техническое обслуживание должен выполнять изготовитель, дистрибьютор или исполнитель, имеющий допуск на выполнение этой работы.

ВНИМАНИЕ


Порядок действий в случае обнаружения признаков коррозии



- ▶ Если на контейнере для источника излучения имеются явные признаки коррозии, необходимо измерить локальную дозу радиации вокруг прибора. Если значение существенно превышает нормальный эксплуатационный уровень, оцепите зону и уведомите специалиста по радиационной безопасности. Прибор и зубчатые стопорные шайбы с признаками коррозионных повреждений в любом случае следует заменить при первой возможности.
- ▶ Контейнер для источника излучения с поврежденным коррозией замком или вставкой для источника излучения следует заменить немедленно.

 Контрольное уплотнительное кольцо служит для проверки наличия повреждений или влияния агрессивной среды. По состоянию контрольного уплотнительного кольца можно судить о потенциальном состоянии уплотнений внутри контейнера для источника излучения.

Плановые испытания затворного механизма

Контейнер для источника с ручным включением/отключением

1. Отверните стопорный болт (FQG61/FQG62; код заказа 020, опция В) или снимите навесной замок (при наличии) согласно описанию, приведенному в разделе «Эксплуатация».
2. Несколько раз переведите вставку с источником излучения из положения ON в положение OFF и наоборот (→  43). Вставка с источником излучения должна легко перемещаться. Не должно быть каких бы то ни было видимых признаков коррозии.

- Если перевести вставку с источником излучения из положения ON в положение OFF невозможно, следуйте инструкциям, приведенным в разделе «Порядок действий в экстренной ситуации» (в порядке экстренного реагирования). →  52
- Если перемещение вставки с источником излучения затруднено или имеются другие признаки неисправности, вставку с источником излучения следует зафиксировать в положении OFF и уведомить компетентного специалиста по радиационной безопасности.
- Заметив признаки коррозии, следуйте инструкциям, приведенным в разделе «Техническое обслуживание и инспекционные проверки» (примите меры, предусмотренные при обнаружении коррозии). →  49

Контейнер для источника с пневматическим приводом включения/отключения

1. Снимите навесной замок →  40.

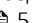

2.  **ОСТОРОЖНО**

Опасность травмирования

- ▶ Не прикасайтесь к участку указательного окна на пластине индикатора.


С помощью сжатого воздуха переведите вставку с источником излучения из положения OFF в положение ON. Вставка с источником излучения должна переместиться в положение ON плавно, без рывков.

3. Уменьшите давление до 2,5 бар (36,25 фунта на кв. дюйм). Вставка с источником излучения должна вернуться в положение OFF.

- Если вставка с источником излучения перемещается неравномерно или имеются другие признаки неисправности, вставку с источником излучения следует зафиксировать в положении OFF и уведомить компетентного специалиста по радиационной безопасности.
- Если перевести вставку с источником излучения из положения ON в положение OFF невозможно, следуйте инструкциям, приведенным в разделе «Порядок действий в экстренной ситуации» (в порядке экстренного реагирования). →  52
- Заметив признаки коррозии, следуйте инструкциям, приведенным в разделе «Техническое обслуживание и инспекционные проверки» (примите меры, предусмотренные при обнаружении коррозии). →  49

Плановое испытание на утечку радиации

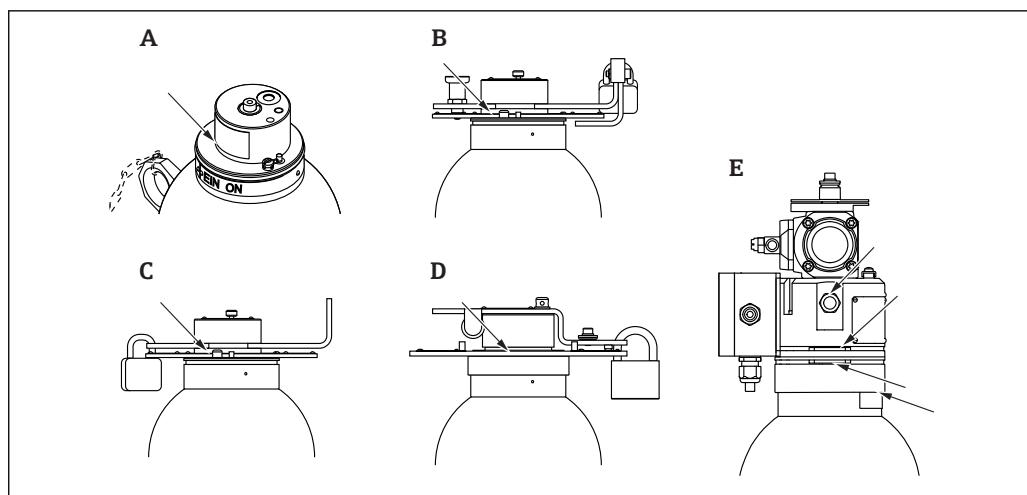
Капсулу, в которую заключен источник радиоактивного излучения, необходимо регулярно проверять на наличие утечек радиации. Частота испытаний на наличие утечек должна соответствовать интервалам, предписанным надзорным органом или условиями лицензирования.

 Испытание на наличие утечек радиации требуется проводить не только в рамках плановых проверок, но и после каждого инцидента, который может ухудшить состояние оболочки, окружающей источник радиоактивного излучения. В таких случаях процедура проверки на наличие утечки должна быть организована компетентным специалистом по радиационной безопасности. Необходимо соблюдать действующие правила. Испытание должно охватывать контейнер для источника излучения и все другие предположительно облученные части технологического резервуара. Проверку на наличие утечки необходимо провести как можно скорее после инцидента. Процедура проверки на наличие утечек, описанная ниже, действительна для следующих ситуаций:

- Для плановых проверок в условиях непрерывной эксплуатации;
- После длительного хранения контейнера для источника;
- Перед вводом контейнера для источника в эксплуатацию после хранения.

Процедура испытания на наличие утечек

Испытания на наличие утечек должны выполняться лицами или организациями, имеющими допуск на выполнение таких проверок, или с использованием набора для проверки на наличие утечек, предоставленного уполномоченной организацией. Наборы для проверки на наличие утечек следует использовать согласно инструкциям изготовителей. Необходимо регистрировать результаты испытаний на наличие утечек радиации. Если иное не указано особо, проверку на наличие утечек необходимо выполнять в следующем порядке.



A0018425

- A FQG61/FQG62; код заказа 020, опция A
 B FQG61/FQG62; код заказа 020, опция B
 C FQG61/FQG62; код заказа 020, опция C
 D FQG61/FQG62; код заказа 020, опция D
 E FQG61/FQG62; код заказа 020, опция K, L, M или N

▲ ОСТОРОЖНО

Опасность травмирования

- ▶ На контейнере для источника излучения с пневматическим приводом перед проверкой мазков переключатель должен быть зафиксирован замком в положении OFF. На контейнере для источника излучения с ручным переключением проверку мазков можно выполнять при любом положении переключателя

1. Возьмите мазковые пробы по меньшей мере в следующих точках:
 - ↳ FQG61/FQG62; код заказа 020, опции A, B, C, D: вдоль канавки между вставкой с источником излучения и корпусом;
 FQG61/FQG62; код заказа 020, опции K, L, M, N: вдоль резьбы неконтактных датчиков и трех кольцевых канавок на корпусе цилиндра.
2. Передайте пробы на анализ в уполномоченную организацию. Состояние, при котором в пробе фиксируется интенсивность излучения более 185 Бк (5 нКи), расценивается как утечка радиации из источника излучения.

i Это предельное значение действительно для США. В регламентах других стран могут быть указаны другие предельные значения.

Если источник радиоактивного излучения предположительно является причиной утечки радиации, примите следующие меры:

- Уведомите специалиста по радиационной безопасности и следуйте его инструкциям;
- Примите меры для предотвращения потенциального распространения радиоактивного загрязнения из источника излучения. Приведите источник излучения в безопасное состояние;
- Уведомите компетентный орган о том, что обнаружен источник радиоактивного излучения, ставший причиной утечки радиации.

Порядок действий в экстренной ситуации

Действия в экстренной ситуации

В интересах защиты персонала описанная здесь чрезвычайная процедура должна быть немедленно введена в действие, для того чтобы обезопасить место, где (предположительно) находится источник радиоактивного излучения.

Экстренная ситуация создается, если радиоизотоп выпал из контейнера для источника излучения или если держатель источника невозможно установить в положение OFF. Процедура предназначена для защиты людей, подверженных воздействию радиации, до тех пор пока компетентный сотрудник по радиационной безопасности не прибудет на объект и не разработает корректирующие действия. Ответственность за соблюдение этой процедуры несет владелец радиоактивного источника (т. е. назначенное заказчиком уполномоченное лицо).

1. Определите границы небезопасной зоны, выполнив измерения на месте.
2. Обнесите опасную зону желтой лентой или веревкой и разместите предупреждающие знаки о радиационной опасности международного образца.


Контейнер для источника излучения невозможно перевести в положение AUS – OFF

В этом случае контейнер для источника излучения следует демонтировать с постоянного места. Направьте канал радиоактивного излучения на толстую стену (например, стальную или свинцовую) или установите перед каналом излучения глухой фланец. Люди должны находиться только позади контейнера для источника, а не на пути канала радиоактивного излучения (фланец контейнера FQG61/FQG62). Подъемная проушина корпуса упрощает безопасную транспортировку.

Источник радиоактивного излучения выпал из контейнера для источника

В этом случае источник излучения должен быть укрыт в другом месте, или должно быть предусмотрено дополнительное экранирование. Источник излучения можно поднимать только с помощью щипцов или захвата, удерживая его как можно дальше от тела. Время, необходимое для транспортировки, необходимо регистрировать и сводить к минимуму путем имитации процедуры без источника излучения.

Уведомление компетентного органа

1. Немедленно передайте всю необходимую информацию ответственным местным и национальным органам.
 2. После тщательной оценки ситуации компетентный сотрудник по радиационной безопасности должен в сотрудничестве с местными органами власти согласовать соответствующие корректирующие меры для устранения проблемы.
-  Национальные регламенты могут предусматривать другие процедуры и обязательства по представлению отчетности.

Процедуры, выполняемые после прекращения использования

Внутренние меры

Как только необходимость в использовании радиометрического измерительного прибора исключается, источник радиоактивного излучения в контейнере должен быть отключен. Контейнер с источником излучения должен быть снят в соответствии со всеми действующими правилами и помещен на хранение в запираемое помещение без сквозного прохода. Об этих мерах должны быть проинформированы компетентные органы. Зона доступа к хранилищу должна быть подвергнута измерению и промаркирована соответствующим образом. Специалист по радиационной безопасности несет ответственность за осуществление мер по предотвращению кражи. Источник излучения, находящийся в контейнере, запрещено утилизировать вместе с другими частями установки. Он должен быть возвращен на место изготовления при первой возможности.

⚠ ВНИМАНИЕ

Контейнер для источника излучения можно демонтировать только в соответствии с местными правилами и/или лицензией на право работы, силами аттестованного, специально обученного персонала, доза радиоактивного облучения которого подлежит контролю. Убедитесь в том, что это допускается лицензией на право работы. Необходимо учесть все местные обстоятельства. Все работы должны выполняться как можно быстрее и как можно дальше от источника радиоактивного излучения (с экранированием!). Кроме того, должны быть приняты надлежащие меры (например, блокирование доступа) для защиты других лиц от возможного риска. Контейнер для источника излучения можно демонтировать только в том случае, если радиоактивное излучение отключено.

- ▶ Убедитесь, что положение OFF зафиксировано навесным замком.

Возврат

Федеративная Республика Германия

Обратитесь в обслуживающее вас региональное торговое представительство Endress+Hauser, чтобы организовать возврат источника радиоактивного излучения для проверки с целью дальнейшего использования или повторной переработки в компании Endress+Hauser.


Другие страны

Обратитесь в обслуживающее вас региональное торговое представительство Endress+Hauser или в компетентный орган, чтобы найти возможность возврата источника радиоактивного излучения, актуальную для вашей страны. Если в вашей стране возможность вернуть прибор не предусмотрена, то следующие действия необходимо осуществлять в согласовании с региональным торговым представительством Endress+Hauser. Аэропорт назначения для возврата в любом случае – Франкфурт на Майне, Германия (FRA).

Условия

Прежде чем вернуть прибор, необходимо выполнить следующие условия:

- Компании Endress+Hauser должен быть предоставлен акт осмотра (сертификат проверки мазков) не более чем трехмесячной давности, подтверждающий отсутствие утечки из источника радиоактивного излучения. Проверка мазков может быть выполнена на самом источнике излучения или на замещающих поверхностях (см. раздел «Техническое обслуживание»);
- Должны быть предоставлены следующие сведения: серийный номер источника радиоактивного излучения, тип изотопа (^{60}Co или ^{137}Cs), номинальный уровень активности и дата изготовления источника радиоактивного излучения согласно сертификату источника излучения. Эти сведения содержатся в документах, прилагаемых к источнику радиоактивного излучения;
- На контейнере не должно быть тяжелых коррозионных повреждений, что может поставить под вопрос безопасность хранения источника излучения;
- На контейнере не должно быть признаков серьезных механических повреждений вследствие пожара, падения или удара;
- Механизм переключения между положениями EIN/ON и AUS/OFF должен быть исправен (см. описание в разделе «Эксплуатация»);
- Контейнер для источника излучения должен быть зафиксирован в положении AUS/OFF блокировочным штифтом;

- Если есть какие-либо сомнения относительно целостности контейнера для источника излучения, то источник должен быть возвращен в отдельном транспортном контейнере типа А. По этому вопросу обращайтесь в региональное торговое представительство Endress +Hauser;
 - Проведение вышеупомянутых проверок должно быть подтверждено в отчете об инспекционной проверке. Отчет об инспекционной проверке следует приложить к возвращаемому изделию;
 - Транспортный индекс должен быть определен в соответствии с регламентом TS-R-1 МАГАТЭ или соответствующими национальными стандартами. Контейнер для источника излучения и любая вторичная упаковка должны быть промаркированы соответствующим образом;
 - Сертификат проверки на утечки радиации, сертификат изготовителя для источника излучения и надлежащим образом выполненный отчет об инспекционной проверке должны быть отправлены в компанию Endress + Hauser заранее, до возврата прибора.
-  После успешной инспекционной проверки контейнер для источника излучения FQG6х готов для транспортировки в качестве упаковки типа А. Однако сама маркировка контейнера для источника излучения в качестве упаковки типа А при повторном возврате прибора является недействительной. Перед возвратом контейнера его необходимо повторно промаркировать в соответствии с международными нормами, регулирующими перевозки опасных материалов (ADR/RID, DGR/ИАТА).

Инспекционная проверка, выполняемая перед возвратом

Компания	
Наименование	
Адрес	
ФИО и должность инспектора	

Контейнер	FQG6_ - _____
-----------	---------------

Источник радиоактивного излучения	
Изотоп	<input type="checkbox"/> ¹³⁷ Cs <input type="checkbox"/> ⁶⁰ Co
Серийный номер источника излучения	
Номинальный уровень активности (МБк/ГБк)	
Дата изготовления	

Проверки	ДА или НЕТ
К комплекту документов для возвратной транспортировки приложен отчет о проверке мазков не более чем 3-месячной давности	
К комплекту документов для возвратной транспортировки приложена копия сертификата изготовителя источника излучения	
Серьезные коррозионные повреждения контейнера, которые могут поставить под угрозу безопасное хранение источника излучения, не обнаружены	
Отсутствуют признаки серьезного повреждения контейнера вследствие пожара, падения или удара	
Механизм переключения между положениями EIN/ON и AUS/OFF действует согласно руководству по эксплуатации	
Контейнер находится в положении AUS/OFF, которое зафиксировано навесным замком (блокировочным штифтом)	
Определен транспортный индекс	
Контейнер промаркирован в соответствии с международными нормами, регулирующими перевозки опасных материалов (ADR/RID, DGR/IATA)	

Дата

Подпись

Информация о заказе

Информация о заказе

Подробную информацию о заказе можно получить из следующих источников:

- «Конфигуратор выбранного продукта» на веб-сайте компании Endress+Hauser: www.endress.com → Выберите свою страну → Изделия → Выберите измерительную технологию, ПО или компоненты → Выберите изделие (раскрывающиеся списки: метод измерения, семейство изделий и пр.) → Поддержка изделия (правая колонка): сконфигурируйте выбранное изделие → Откроется Конфигуратор выбранного продукта;
- в региональном торговом представительстве Endress+Hauser: www.addresses.endress.com.



«Конфигуратор выбранного продукта» – средство для индивидуального конфигурирования изделия.

- Самая актуальная информация о конфигурациях.
- В зависимости от прибора: непосредственный ввод данных конкретной точки измерения, таких как диапазон измерения или язык управления.
- Автоматическая проверка критериев исключения.
- Автоматическое формирование кода заказа и его расшифровка в формате PDF или Excel.

Комплект поставки

- Контейнер для источника излучения, FQG61 или FQG62.
- Источник радиоактивного излучения (установленный).
- Знак предупреждения о радиационной опасности.
- Техническая информация и руководство по эксплуатации: TI00435F/00.
- Сопроводительная документация: SD00297F/00 (если выгружено).
- Указания по технике безопасности: SD00292F/00 (при поставке в Канаду).
- Руководство по эксплуатации: SD00293F/00 (при поставке в США).
- Указания по технике безопасности ATEX II 2 G: XA01633F/00.

Поставка

Германия

Поставка источников радиоактивного излучения нашей компанией осуществляется только при условии предоставления копии лицензии на право работы с радиоактивными веществами. Будем рады помочь в приобретении необходимых документов. Обратитесь в региональное торговое представительство нашей компании. В целях обеспечения безопасности и снижения затрат мы, как правило, поставляем контейнер для источника в загруженном состоянии, т. е. с установленным источником радиоактивного излучения. Если требуется сначала получить контейнер для источника, а позднее сам источник, то для перевозки следует использовать специальные транспортные контейнеры.

Другие страны

Радиоактивные источники поставляются только при условии предоставления копии разрешения на ввоз. Компания Endress+Hauser готова оказать содействие в получении необходимых документов. Обратитесь в ближайшее региональное торговое представительство.

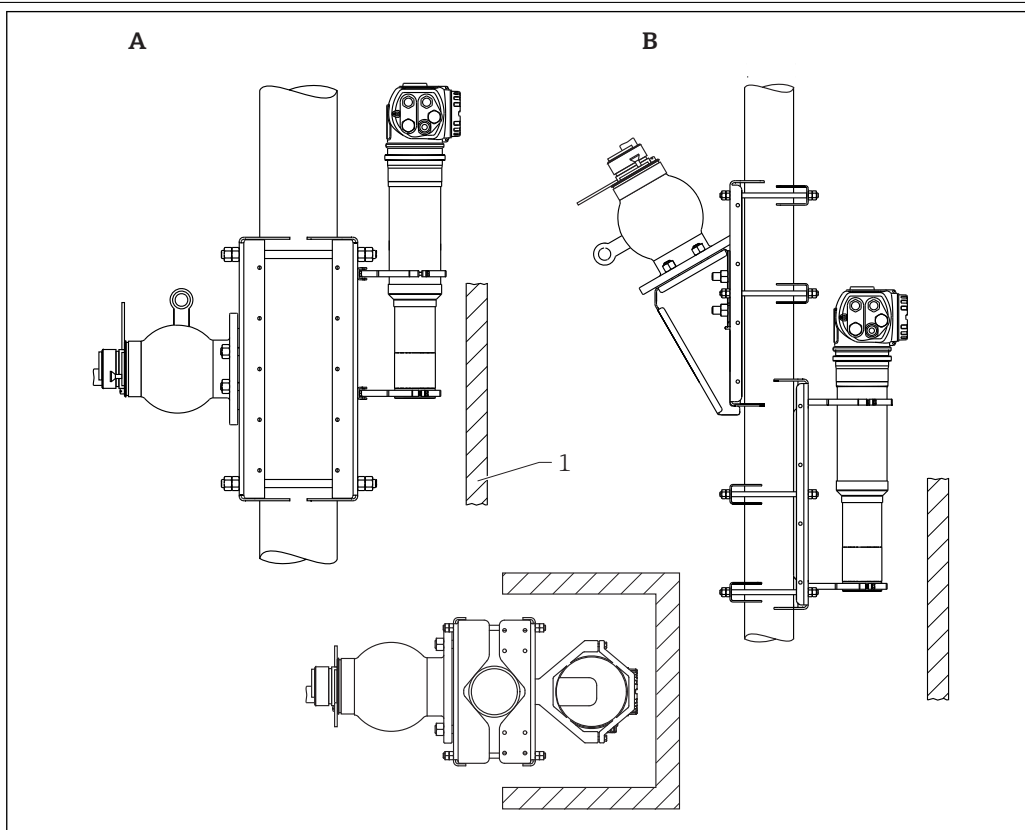
При поставке за границу источники радиоактивного излучения следует в обязательном порядке устанавливать в специальные контейнеры.

При поставке контейнер для источника излучения находится в положении OFF (излучение выключено). Это положение переключателя зафиксировано замком. Транспортировка контейнеров с установленными источниками осуществляется компанией, уполномоченной Endress+Hauser и официально сертифицированной для выполнения операций такого рода.

Транспортировка блока осуществляется в соответствии с положениями Европейского соглашения о международной дорожной перевозке опасных грузов (ADR и DGR/IATA) для упаковки типа А.

Принадлежности

Зажимное устройство FHG61



A0018426


- A* Радиальный луч
B Диагональный луч (30°)
1 Дополнительное экранирование (если необходимо)

Размещение заказа


Подробную информацию о заказе можно получить из следующих источников:

- Принадлежность вариантов исполнения прибора см. в разделе «Product Configurator» на веб-сайте компании Endress+Hauser: www.endress.com → Выберите свою страну → Изделия → Выберите измерительную технологию, ПО или компоненты → Выберите изделие (раскрывающиеся списки: метод измерения, семейство изделий и пр.) → Поддержка изделия (правая колонка): сконфигурируйте выбранное изделие → Откроется Product Configurator для выбранного изделия;

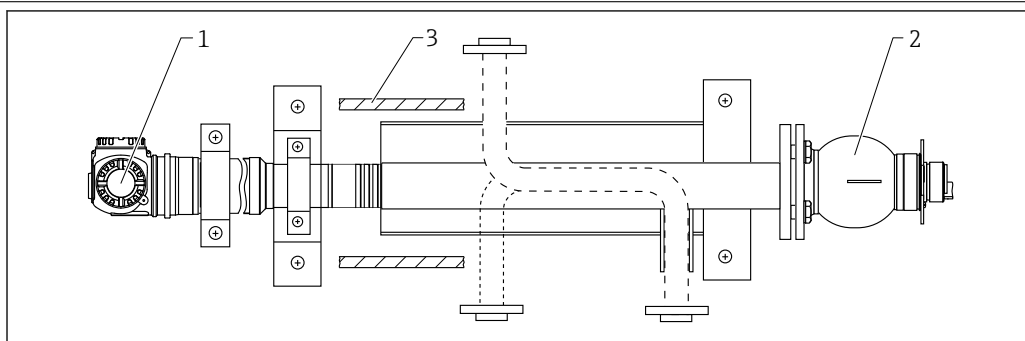
- В региональном торговом представительстве Endress+Hauser: www.addresses.endress.com.

 Product Configurator – это средство для индивидуальной конфигурации изделия.

- Самая актуальная информация о конфигурациях.
- В зависимости от прибора: непосредственный ввод данных конкретной точки измерения, таких как диапазон измерения или язык управления.
- Автоматическая проверка критериев исключения.
- Автоматическое формирование кода заказа и его расшифровка в формате PDF или Excel.

 Более подробную информацию см. в документе SD01221F/00.

Измерительная секция
FHG62



- 1 FMG60
- 2 FQG61/FQG62
- 3 Дополнительное экранирование (если необходимо)

Размещение заказа

Подробную информацию о заказе можно получить из следующих источников:

- Принадлежность вариантов исполнения прибора см. в разделе «Product Configurator» на веб-сайте компании Endress+Hauser: www.endress.com → Выберите свою страну → Изделия → Выберите измерительную технологию, ПО или компоненты → Выберите изделие (раскрывающиеся списки: метод измерения, семейство изделий и пр.) → Поддержка изделия (правая колонка): сконфигурируйте выбранное изделие → Откроется Product Configurator для выбранного изделия;
- В региональном торговом представительстве Endress+Hauser: www.addresses.endress.com.



Product Configurator – это средство для индивидуальной конфигурации изделия.

- Самая актуальная информация о конфигурациях.
- В зависимости от прибора: непосредственный ввод данных конкретной точки измерения, таких как диапазон измерения или язык управления.
- Автоматическая проверка критериев исключения.
- Автоматическое формирование кода заказа и его расшифровка в формате PDF или Excel.



Более подробную информацию см. в документе SD00540F/00.



www.addresses.endress.com
