



# Sonderdokumentation

## Wetterschutzhaube für Einkammergehäuse

Zubehör

### Bestimmungsgemäße Verwendung

Die Wetterschutzhaube ist für folgende Gehäuse vorgesehen:

- Einkammer; Alu, beschichtet
- Einkammer; 316L

### Sicherheitshinweise

#### **⚠️ WARNUNG**

**Explosionsgefährdeter Bereich: Explosionsgefahr durch elektrostatische Aufladung der Wetterschutzhaube!**

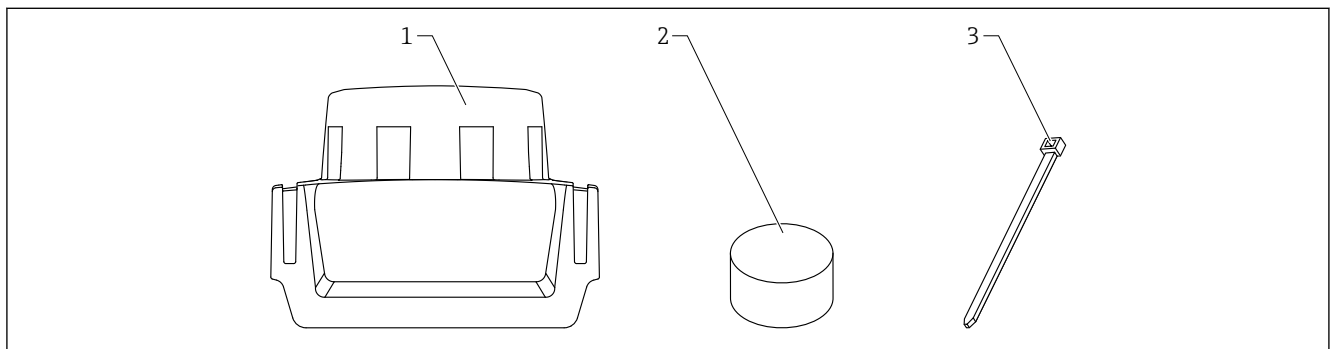
- ▶ Elektrostatische Aufladung der Wetterschutzhaube verhindern!

#### **⚠️ VORSICHT**

**Verletzungsgefahr durch mechanische Beschädigung!**

- ▶ Nicht auf Wetterschutzhaube treten oder steigen!

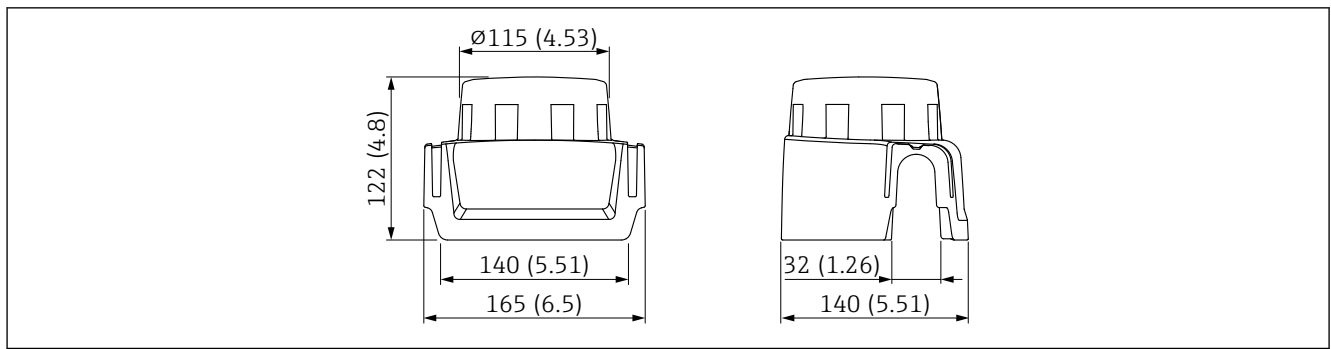
### Lieferumfang



- 1 Wetterschutzhaube Kunststoff
- 2 Abstandshalter für Geräte mit niedrigem Deckel
- 3 2 × Kabelbinder

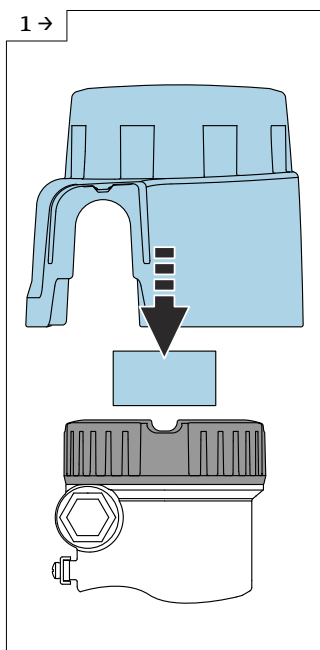
A0050484

## Maße



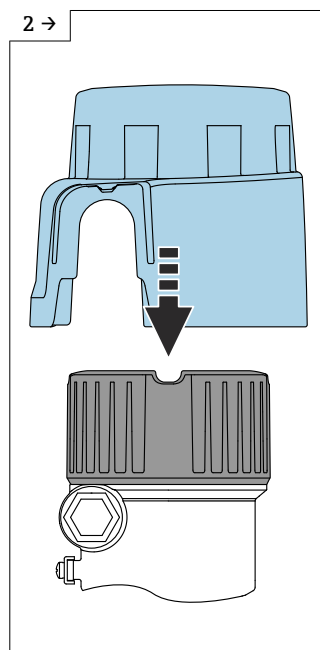
A0038280

## Montage



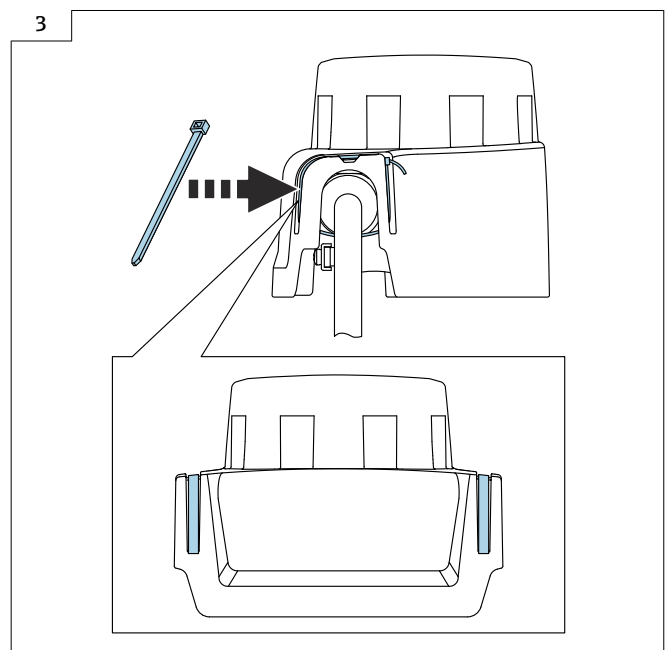
A0050497

- ▶ Montage bei Geräten mit niedrigem Deckel



A0050498

- ▶ Montage bei Geräten mit hohem Deckel



A0050499

- ▶ Kabelbinder durch Öffnungen schieben und festziehen.