

Beknopte handleiding **Micropilot FMR66B**

Radarniveaumeting
HART



Deze beknopte handleiding is niet bedoeld als vervanging voor de bedieningshandleiding behorende bij het instrument.

Zie voor gedetailleerde informatie de bedieningshandleiding en andere documentatie.

Beschikbaar voor alle instrumentversies via:

- Internet: www.endress.com/deviceviewer
- Smartphone/tablet: Endress+Hauser bedieningsapp



A0023555

Inhoudsopgave

1	Symbolen	4
1.1	Veiligheidssymbolen	4
1.2	Symbolen voor bepaalde typen informatie en afbeeldingen	4
2	Voorwaarden voor het personeel	5
3	Bedoeld gebruik	5
4	Arbeidsveiligheid	6
5	Bedrijfsveiligheid	6
6	Productveiligheid	6
7	Goederenontvangst	7
8	Productidentificatie	7
8.1	Typeplaat	7
8.2	Adres van de fabrikant	8
9	Opslag en transport	8
9.1	Opslagomstandigheden	8
9.2	Transporteer het product naar het meetpunt	8
10	Montage	8
10.1	Algemene instructies	8
10.2	Montagevoorwaarden	10
10.3	Montage van het meetinstrument	12
10.4	Controles voor de montage	15
11	Elektrische aansluiting	15
11.1	Aansluitspecificaties	15
11.2	Aansluiten van het instrument	18
11.3	Waarborgen beschermingsklasse	24
11.4	Aansluitcontrole	24
12	Bedieningsmogelijkheden	25
12.1	Overzicht van bedieningsopties	25
12.2	Bedieningstoetsen en DIP-schakelaars op de HART-elektronicamodule	26
12.3	Opbouw en functies van het bedieningsmenu	26
12.4	Toegang tot het bedieningsmenu via het lokale display	27
12.5	Toegang tot het bedieningsmenu via de bedieningstool	29
12.6	DeviceCare	29
12.7	FieldCare	29
13	Inbedrijfname	30
13.1	Vorbereidingen	30
13.2	Functiecontrole	30
13.3	Maak een verbinding via FieldCare en DeviceCare	31
13.4	Configureren van het instrumentadres via software	32
13.5	Instellen bedieningstaal	32
13.6	Instrumentconfiguratie	33

1 Symbolen

1.1 Veiligheidssymbolen

GEVAAR

Dit symbool wijst op een gevaarlijke situatie. Wanneer deze situatie niet wordt vermeden zal ernstig of dodelijk lichamelijk letsel ontstaan.

WAARSCHUWING

Dit symbool wijst op een gevaarlijke situatie. Wanneer deze situatie niet wordt vermeden, kan ernstig of dodelijk letsel ontstaan.

VOORZICHTIG

Dit symbool wijst op een gevaarlijke situatie. Wanneer deze situatie niet wordt vermeden, kan licht of middelzwaar letsel ontstaan.

LET OP

Dit symbool bevat informatie over procedures of andere feiten, die niet kunnen resulteren in persoonlijk letsel.

1.2 Symbolen voor bepaalde typen informatie en afbeeldingen

toegestaan

Procedures, processen of handelingen die zijn toegestaan

Voorkeur

Procedures, processen of handelingen die de voorkeur hebben

verboden

Procedures, processen of handelingen die verboden zijn

Tip

Geeft aanvullende informatie



Verwijzing naar documentatie



Verwijzing naar afbeelding



Aan te houden instructie of individuele handelingsstap

1, 2, 3

Handelingsstappen



Resultaat van de handelingsstap

1, 2, 3, ...

Positienummers

A, B, C, ...

Afbeeldingen

→ **Veiligheidsinstructies**

Houd de veiligheidsinstructies in de bijbehorende bedieningshandleiding aan

2 Voorwaarden voor het personeel

Het personeel moet aan de volgende eisen voldoen:

- ▶ Opgeleide, gekwalificeerde specialisten moeten een relevante kwalificatie hebben voor deze specifieke functie en taak.
- ▶ Personeel moet zijn geautoriseerd door de exploitant/eigenaar van de installatie.
- ▶ Personeel moet bekend zijn met de nationale regelgeving.
- ▶ Voor aanvang van de werkzaamheden: personeel moet de instructies in het handboek en de aanvullende documentatie en de certificaten doorlezen (afhankelijk van de applicatie) en begrijpen.
- ▶ Personeel moet instructies opvolgen en voldoen aan de algemene voorschriften.

3 Bedoeld gebruik

Toepassing en media

Het meetinstrument dat wordt beschreven in deze bedieningshandleiding is bedoeld voor continue- contactloze niveaumeting van voornamelijk stortgoederen. Vanwege de bedrijfsfrequentie van circa 80 GHz, een maximaal uitgestraald piekvermogen van 6,3 mW en een gemiddelde vermogen van 63 μ W, is onbeperkte toepassing buiten gesloten, metalen tanks ook toegestaan (bijvoorbeeld boven ophopingen). De werking is volstrekt veilig voor mens en dier.

Wanneer de grenswaarden zoals gespecificeerd in de "Technische gegevens" en de voorwaarden opgenomen in de bedieningshandleiding en de aanvullende documentatie worden aangehouden, mag het meetinstrument alleen worden gebruikt voor de volgende metingen:

- ▶ Meetprocesvariabelen: niveau, afstand, signaalsterkte
- ▶ Berekenbare procesvariabelen: volume of massa in willekeurig gevormde tanks

Om te waarborgen dat het meetinstrument gedurende de bedrijfstijd in optimale conditie blijft:

- ▶ Gebruik het meetinstrument alleen voor media waartegen de materialen die in aanraking komen met deze media, voldoende bestendig zijn.
- ▶ Houd de grenswaarden in de "Technische gegevens" aan.

Verkeerd gebruik

De fabrikant is niet aansprakelijk voor schade veroorzaakt door verkeerd gebruik of gebruik niet conform de bedoeling.

Vermijd mechanische schade:

- ▶ Oppervlakken van het instrument niet schoonmaken en aanraken met harde of puntige voorwerpen.

Grensgevallen:

- ▶ Voor speciale vloeistoffen en reinigingsmiddelen, zal Endress+Hauser graag behulpzaam zijn bij het verifiëren van de bestendigheid van de gebruikte materialen. Hiervoor wordt echter geen garantie of aansprakelijkheid geaccepteerd.

Overige gevaren

Vanwege de warmte-overdracht vanuit het proces en vermogensverlies in de elektronica, kan de temperatuur van de elektronicabehuizing en de onderdelen daarin opgenomen (bijv. displaymodule, hoofdelektronicamodule en I/O-elektronicamodule) oplopen tot 80 °C (176 °F). In bedrijf kan de sensor een temperatuur bereiken, welke dicht bij de mediumtemperatuur ligt.

Gevaar voor brandwonden bij contact met oppervlakken!

- ▶ Zorg voor een aanrakingsbeveiliging bij hogere mediumtemperaturen om brandwonden te voorkomen.

4 Arbeidsveiligheid

Bij werken aan en met het instrument:

- ▶ Draag de benodigde persoonlijke beschermingsuitrusting conform de nationale/bedrijfsvoorschriften.
- ▶ Schakel de voedingsspanning uit voor aansluiten van het instrument.

5 Bedrijfsveiligheid

Gevaar voor lichamelijk letsel!

- ▶ Bedien het instrument alleen wanneer het in optimale technische conditie is, vrij van fouten en storingen.
- ▶ De operator is verantwoordelijk voor een storingsvrije werking van het instrument.

Explosiegevaarlijke omgeving

Voor het uitsluiten van gevaar voor personen of de installatie, wanneer het instrument wordt gebruikt in een gecertificeerde omgeving (bijv. explosiebeveiliging, druktoestelbeveiliging):

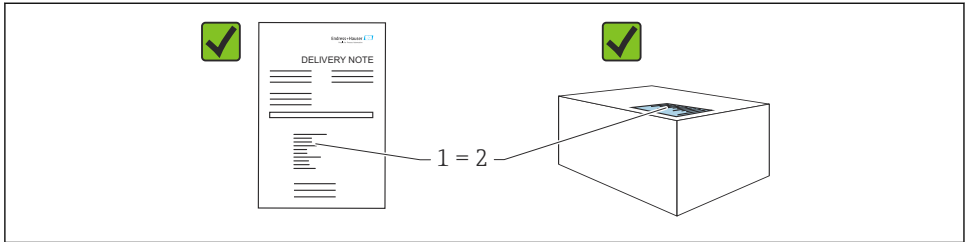
- ▶ Controleer de typeplaat teneinde te verifiëren of het bestelde instrument kan worden gebruikt in de betreffende gecertificeerde omgeving.
- ▶ Houd de specificaties in de afzonderlijke aanvullende documentatie aan, welke een integraal onderdeel is van deze handleiding.

6 Productveiligheid

Dit instrument is conform de laatste stand van de techniek bedrijfsveilig geconstrueerd en heeft de fabriek in veiligheidstechnisch optimale toestand verlaten.

Het instrument voldoet aan de algemene veiligheidsvoorschriften en de wettelijke bepalingen. Het voldoet tevens aan de EG-richtlijnen in de klantspecifieke EG-conformiteitsverklaring. Endress+Hauser bevestigt dit met het aanbrengen op het instrument van de CE-markering.

7 Goederenontvangst



A0016870

Controleer het volgende bij de goederenontvangst:

- Is de bestelcode op de pakbon (1) gelijk aan de bestelcode op de productsticker (2)?
- Zijn de goederen niet beschadigd?
- Komen de gegevens op de typeplaat overeen met de bestelspecificatie en de pakbon?
- Is de documentatie beschikbaar?
- Indien nodig (zie typeplaat): zijn de veiligheidsinstructies (XA) aanwezig?



Wanneer aan één van deze voorwaarden niet is voldaan, neem dan contact op met het verkoopkantoor van de fabrikant.

8 Productidentificatie

De volgende mogelijkheden staan voor de identificatie van het instrument ter beschikking:

- Specificaties typeplaat
- Uitgebreide bestelcode met codering van de instrumentfuncties op de pakbon
- ▶ *Device Viewer* (www.endress.com/deviceviewer): voer het serienummer van de typeplaat handmatig in.
 - ↳ Alle informatie over het meetinstrument wordt getoond.
- ▶ *Endress+Hauser Operations App*; voer handmatig het serienummer van de typeplaat in of scan de 2D-matrixcode op de typeplaat.
 - ↳ Alle informatie over het meetinstrument wordt getoond.

8.1 Typeplaat

De wettelijk benodigde informatie relevant voor het instrument is vermeld op de typeplaat, bijv.:

- Identificatie fabrikant
- Bestelnummer, uitgebreide bestelcode, serienummer
- Technische gegevens, beschermingsklasse

- Firmware-versie, hardwareversie
- Goedkeuringsgerelateerde informatie, zie veiligheidsinstructies (XA)
- DataMatrix-code (informatie over het instrument)

8.2 Adres van de fabrikant

Endress+Hauser SE+Co. KG
Hauptstraße 1
79689 Maulburg, Duitsland
Fabricagelocatie: zie typeplaat.

9 Opslag en transport

9.1 Opslagomstandigheden

- Gebruik de originele verpakking
- Sla het instrument op onder schone en droge omstandigheden en beschermd tegen schade door schokken

9.1.1 Opslagtemperatuurbereik

Zie technische informatie.

9.2 Transporteer het product naar het meetpunt

WAARSCHUWING

Verkeerd transport!

De behuizing of sensor kan beschadigd raken of losraken. Gevaar voor lichamelijk letsel!

- ▶ Transporteer het instrument naar het meetpunt in de originele verpakking of aan de procesaansluiting.
- ▶ Borg hijsuitrusting (hijsbanden, hijsogen enz.) altijd aan de procesaansluiting en hijs het instrument nooit aan de elektronicabehuizing of de sensor. Houd rekening met het zwaartepunt van het instrument zodat het niet kantelt of wegglijdt..

10 Montage

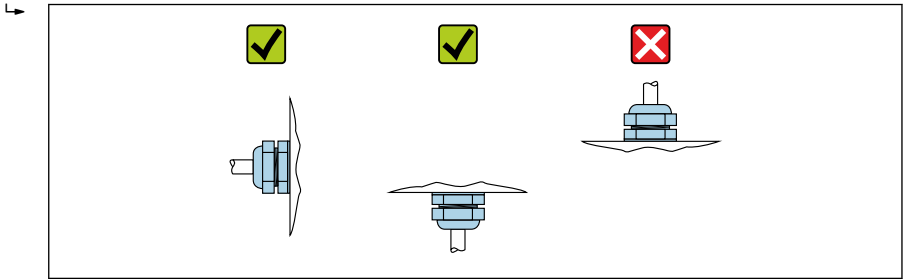
10.1 Algemene instructies

WAARSCHUWING

Verlies van beschermingsklasse indien het instrument in een natte omgeving wordt geopend.

- ▶ Open het instrument alleen in een droge omgeving!

1. Installeer het instrument zodanig of verdraai de behuizing zodanig, dat de kabelwartels niet naar boven wijzen.

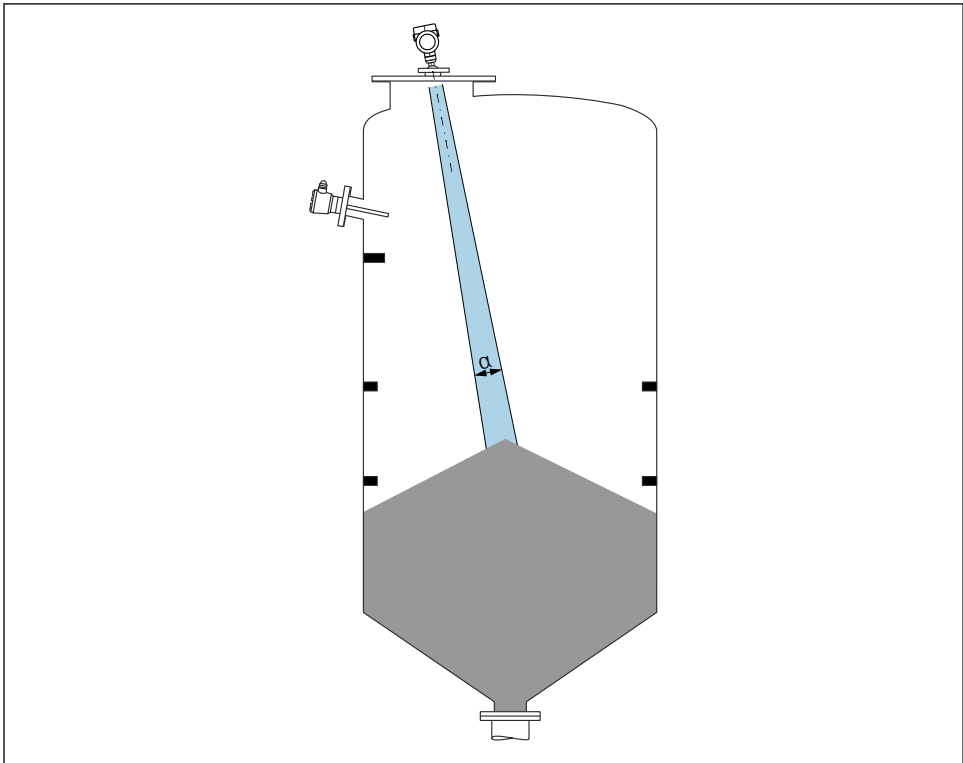


A0029263

2. Het behuizingsdeksel en de kabelwartels moeten goed worden vastgezet.
3. Zet de kabelwartels vast.
4. Een afdruipilus moet bij de installatie van de kabels worden uitgevoerd.

10.2 Montagevoorwaarden

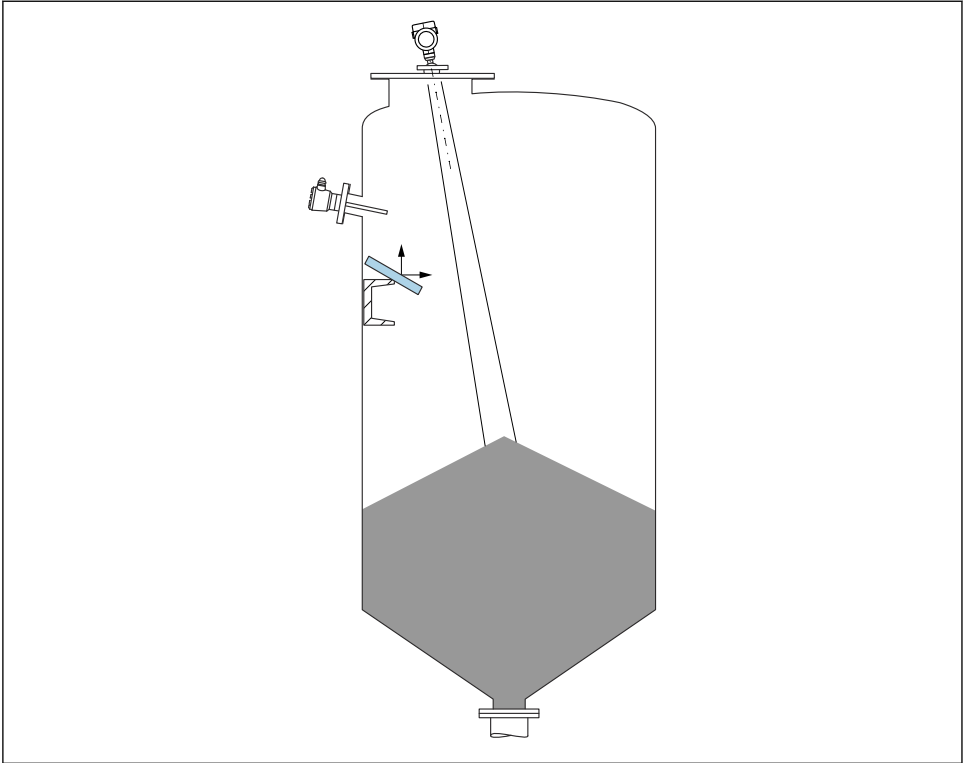
10.2.1 Interne fittingen



A0031814

Vermijd installatiefittingen (niveauschakelaars, temperatuursensoren, beugels, vacuümringen, verwarmingspiralen enz.) in de stralingsbundel. Let op de stralingshoek α .

10.2.2 Vermijd storingsecho's



A0031817

Metalen platen, geïnstalleerd onder een hoek om de radarsignalen te verspreiden, helpen storingsecho's te voorkomen.

10.2.3 Verticale uitlijning van de antenne-as

Richt de antenne zodanig dat deze loodrecht op het productoppervlak staat.



Het maximale bereik van de antenne kan worden gereduceerd of extra interferentiesignalen kunnen optreden, wanneer deze niet loodrecht op het product is geïnstalleerd.

10.2.4 Radiale uitlijning van de antenne

Gebaseerd op de directionele karakteristieken, is een radiale uitlijning van de antenne niet nodig.

10.2.5 Optimalisatie-opties

Stoorecho-onderdrukking

De meting kan worden geoptimaliseerd door elektronisch de stoorecho's te onderdrukken. Zie de Parameter **Bevestig afstand**.

10.3 Montage van het meetinstrument

10.3.1 Ingekapselde antenne, PVDF 40 mm (1,5 in)

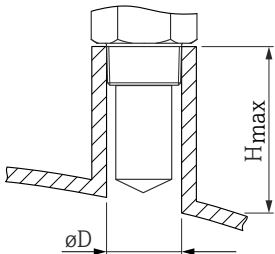
Informatie betreffende schroefkoppelingen

- Draai bij het inschroeven alleen aan de zeskantbout.
- Gereedschap: steeksleutel 50 mm
- Maximaal toegestane aandraaimoment: 30 Nm (22 lbf ft)

Informatie over de montagenozzle

De maximale nozzlelengte H_{max} hangt af van de nozzle diameter D .

Maximale nozzlelengte H_{max} als functie van de nozzle diameter D

	ϕD	H_{max}
	50 ... 80 mm (2 ... 3,2 in)	600 mm (24 in)
	80 ... 100 mm (3,2 ... 4 in)	1000 mm (24 in)
	100 ... 150 mm (4 ... 6 in)	1250 mm (50 in)
	≥ 150 mm (6 in)	1850 mm (74 in)

i In geval van langere nozzles: houd rekening met verminderde meetprestaties.

Let op het volgende:

- Het uiteinde van de nozzle moet glad zijn en vrij van onregelmatigheden.
- De rand van de nozzle moet zijn afgerond.
- Stoorecho-onderdrukking moet zijn uitgevoerd.
- Neem contact op met de support van de fabrikant voor toepassingen met hogere nozzles dan in de tabel staan aangegeven.

10.3.2 Afdruipantenne PTFE 50 mm (2 in)

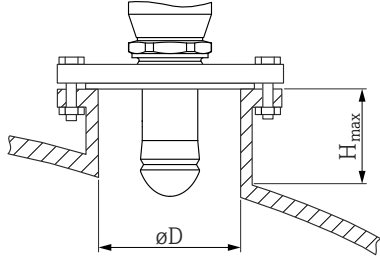
Informatie betreffende schroefkoppelingen

- Draai bij het inschroeven alleen aan de zeskantbout.
- Gereedschap: steeksleutel 55 mm
- Maximaal toegestane aandraaimoment: 50 Nm (36 lbf ft)

Informatie over de montagenozzle

De maximale nozzlelengte H_{max} hangt af van de nozzlediameter D .

Maximale nozzlelengte H_{max} als functie van de nozzlediameter D

	$\varnothing D$	h_{max}
	50 ... 80 mm (2 ... 3,2 in)	750 mm (30 in)
	80 ... 100 mm (3,2 ... 4 in)	1 150 mm (46 in)
	100 ... 150 mm (4 ... 6 in)	1 450 mm (58 in)
	≥ 150 mm (6 in)	2 200 mm (88 in)



In geval van langere nozzles: houd rekening met verminderde meetprestaties.

Let op het volgende:

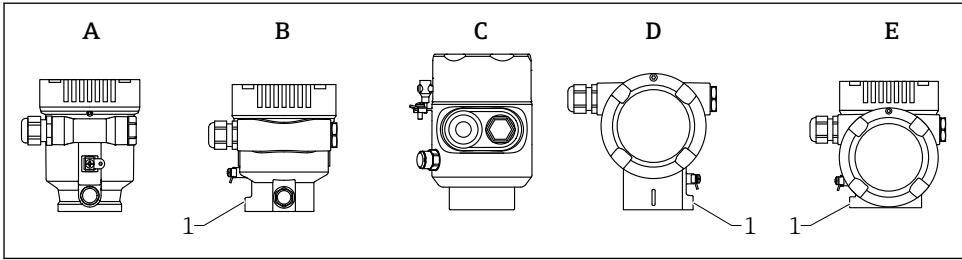
- Het uiteinde van de nozzle moet glad zijn en vrij van onregelmatigheden.
- De rand van de nozzle moet zijn afgerond.
- Stoorecho-onderdrukking moet zijn uitgevoerd.
- Neem contact op met de support van de fabrikant voor toepassingen met hogere nozzles dan in de tabel staan aangegeven.

10.3.3 Verdraaien van de behuizing

De behuizing kan tot 380° worden verdraaid door de borgschroef los te draaien.

Uw voordelen

- Eenvoudige installatie dankzij optimale uitlijning van de behuizing
- Goed toegankelijke bediening van het instrument
- Optimale leesbaarheid van het lokale display (optie)



A0046660

- A Kunststof eenkamerbehuizing (geen borgschroef)
 B Aluminium eenkamerbehuizing
 C Eenkamerbehuizing, 316L, hygiëne (geen borgschroef)
 D Tweekamerbehuizing
 E Tweekamerbehuizing, L-vorm
 1 Borgschroef

LET OP

De behuizing kan niet volledig worden losgeschroefd.

- ▶ Maak de externe borgschroef maximaal 1,5 slag los. Wanneer de schroef te ver of helemaal wordt losgedraaid (voorbij het schroefankerpunt), kunnen kleine onderdelen (contraring) losraken en eruit vallen.
- ▶ Zet de borgschroef (inbus 4 mm (0,16 in)) met maximaal 3,5 Nm (2,58 lbf ft) ± 0,3 Nm (0,22 lbf ft) vast.

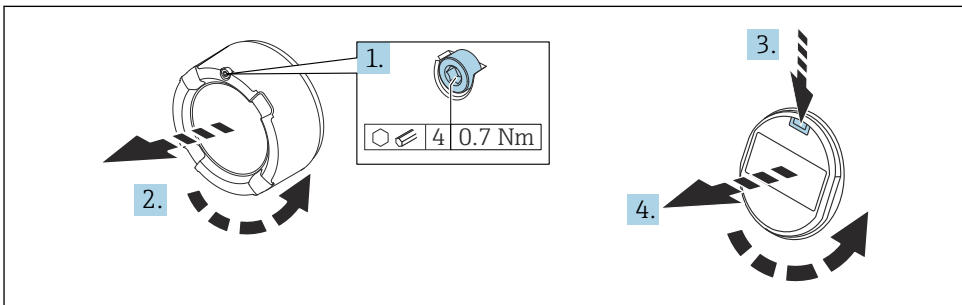
10.3.4 Verdraaien van de displaymodule

⚠ WAARSCHUWING

Voedingsspanning ingeschakeld!

Risico van elektrische schokken en/of explosie!

- ▶ Schakel de voedingsspanning uit voordat het meetinstrument wordt geopend.



A0038224

1. Indien aanwezig: maak de schroef van de dekselborging voor het elektronica compartiment los met de inbusleutel.

2. Schroef het deksel van het elektronica compartiment van de transmitterbehuizing en controleer de dekselafdichting.
3. Druk op het ontgrendelmechanisme en verwijder de displaymodule.
4. Verdraai de displaymodule in de gewenste positie: maximaal $4 \times 90^\circ$ in elke richting. Plaats de displaymodule op het elektronica compartiment in de gewenste positie tot deze vastklikt. Schroef het deksel van het elektronica compartiment weer op de transmitterbehuizing. Na montage: zet de borgschroef van het deksel weer vast met de inbussleutel $0,7 \text{ Nm}$ ($0,52 \text{ lbf ft}$) $\pm 0,2 \text{ Nm}$ ($0,15 \text{ lbf ft}$).

10.3.5 Sluiten van de behuizingsdeksels

LET OP

Schroefdraad en behuizing beschadigd door vuil!

- ▶ Verwijder vervuiling (bijv. zand) op het schroefdraad van de deksel en de behuizing.
- ▶ Wanneer u nog steeds weerstand voelt bij het sluiten van het deksel, controleer het schroefdraad dan nogmaals op vervuiling.



Schroefdraad behuizing

De schroefdraad van het elektronica- en het aansluitcompartiment kunnen worden gecoat met een antiwrijvings-coating.

Het volgende geldt voor alle behuizingsmaterialen:

✘ Het schroefdraad van de behuizing NIET smeren.

10.4 Controles voor de montage

- Is het instrument beschadigd (visuele inspectie)?
- Zijn de meetpuntidentificatie en de typeplaat correct (visuele inspectie)?
- Is het meetinstrument beschermt tegen neerslag en zonlicht?
- Zijn de borgschroeven en dekselvergrendeling goed vastgezet?
- Voldoet het meetinstrument aan de meetpuntspecificaties?

Bijvoorbeeld:

- Procestemperatuur
- Procesdruk
- Omgevingstemperatuur
- Meetbereik

11 Elektrische aansluiting

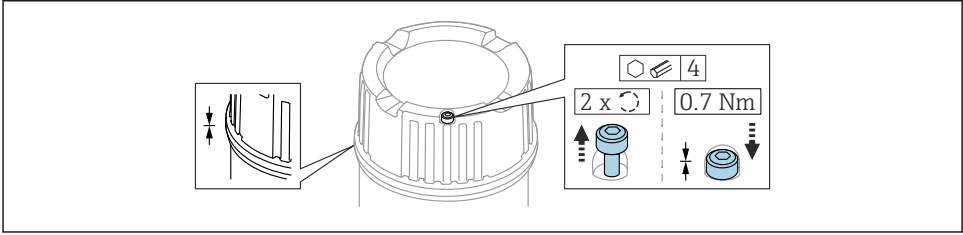
11.1 Aansluitspecificaties

11.1.1 Deksel met borgschroef

Bij instrumenten voor toepassing in explosiegevaarlijke omgeving met een bepaalde beveiligingsklasse, is het deksel afgesloten met een borgschroef.

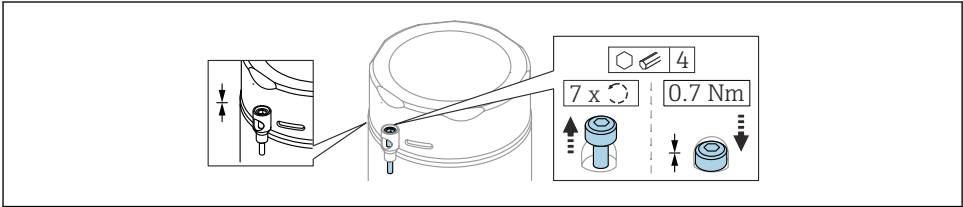
LET OP**Wanneer de borgschroef niet correct is geplaatst, dicht het deksel niet goed af.**

- Open het deksel: maak de schroef van de behuizingsborging maximaal 2 slagen los zodat de schroef niet kan uitvallen. Plaats het deksel en controleer de dekselafdichting.
- Sluit het deksel: schroef het deksel vast op de behuizing, waarborg daarbij dat de borgschroef correct is gepositioneerd. Er mag geen spleet aanwezig zijn tussen deksel en behuizing.



A0039520

1 Deksel met borgschroef

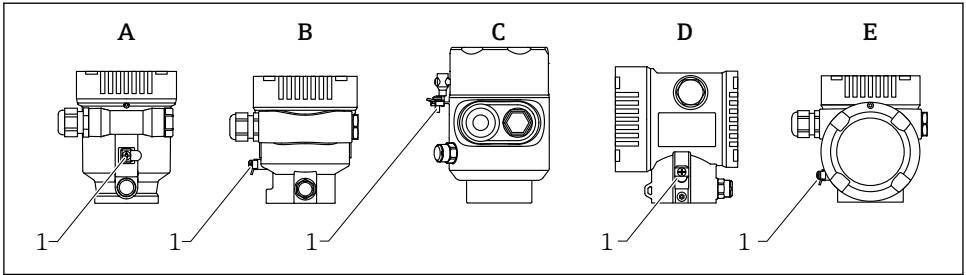


A0050983

2 Deksel met borgschroef, hygiënische behuizing (alleen voor stofexplosiebeveiliging)

11.1.2 Potentiaalvereffening

De randaarde op het instrument hoeft niet te worden aangesloten. Indien nodig kan de potentiaalvereffeningskabel worden aangesloten op de externe aardklem van de transmitter voordat het instrument wordt aangesloten.



A0046583

- A Eenkamerbehuizing, kunststof
 B Eenkamerbehuizing, aluminium
 C Eenkamerbehuizing, 316L hygiëne (Ex-instrument)
 D Tweekamerbehuizing
 E Tweekamerbehuizing, L-vorm
 1 Aardklem voor aansluiten van de potentiaalvereffening

⚠ WAARSCHUWING

Explosiegevaar!

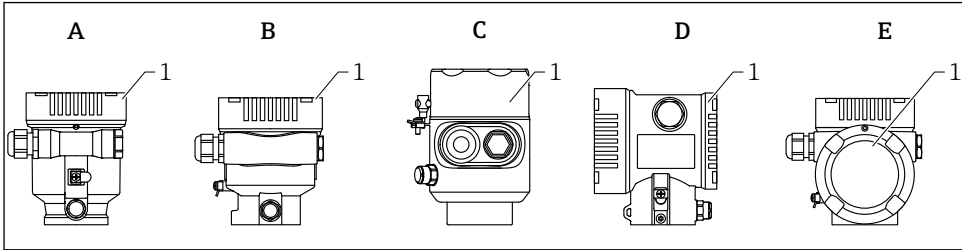
- ▶ Zie de separate documentatie betreffende toepassingen in explosiegevaarlijke omgevingen voor de veiligheidsinstructies.



Voor optimale elektromagnetische compatibiliteit:

- Houd de potentiaalvereffeningskabel zo kort mogelijk
- Houd een doorsnede aan van minimaal $2,5 \text{ mm}^2$ (14 AWG)

11.2 Aansluiten van het instrument



A0046659

- A Kunststof eenkamerbehuizing
- B Aluminium eenkamerbehuizing
- C Eenkamerbehuizing, 316L hygiëne
- D Tweekamerbehuizing
- E Tweekamerbehuizing, L-vorm
- 1 Deksel aansluitcompartiment

i Instrumenten met een eenkamerbehuizing, 316L hygiëne, en doorvoerwartel moeten worden aangesloten als eind-van-de-lijn instrumenten. Slechts één doorvoer mag worden gebruikt.

i **Schroefdraad behuizing**
De schroefdraad van het elektronica- en het aansluitcompartiment kunnen worden gecoat met een antiwrijvings-coating.
Het volgende geldt voor alle behuizingsmaterialen:

✗ Het schroefdraad van de behuizing NIET smeren.

11.2.1 Voedingsspanning

De voedingsspanning hangt af van de geselecteerde instrumentgoedkeuring

Explosie veilig, Ex d, Ex e	10,5 ... 35 V _{DC}
Ex i	10,5 ... 30 V _{DC}
Nominale stroom	4 ... 20 mA

i De voedingseenheid moet zijn getest om te waarborgen, dat deze voldoet aan de veiligheidsvoorschriften (bijv. PELV, SELV, Class 2) en voldoen aan de geldende protocolspecificaties.

Een passende uitschakelaar moet bij het instrument zijn uitgevoerd conform IEC/EN61010-1

11.2.2 Kabelspecificatie

Nominale doorsnede

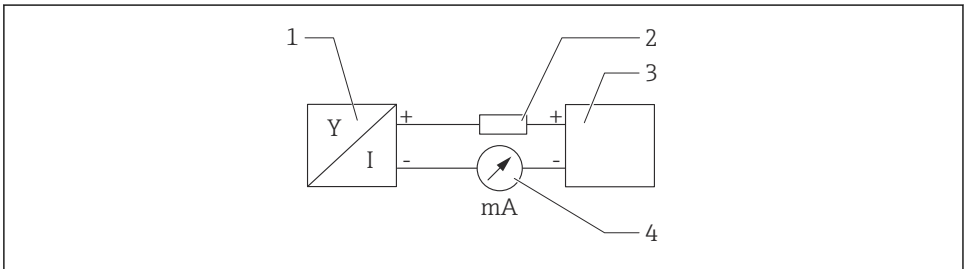
- Voedingsspanning
0,5 ... 2,5 mm² (20 ... 13 AWG)
- Randaarde of aarding van de kabelafscherming
>1 mm² (17 AWG)
- Externe aardklem
0,5 ... 4 mm² (20 ... 12 AWG)

Kabelbuitendiameter

De buitendiameter van de kabel hangt af van de gebruikte kabelwartel

- Koppeling, kunststof:
ø5 ... 10 mm (0,2 ... 0,38 in)
- Koppeling, vernikkeld messing:
ø7 ... 10,5 mm (0,28 ... 0,41 in)
- Koppeling, roestvast staal:
ø7 ... 12 mm (0,28 ... 0,47 in)

11.2.3 4 ... 20 mA HART



A0028908

3 *Blokdiagram van HART-aansluiting*

- 1 *Instrument met HART-communicatie*
- 2 *HART communicatieweerstand*
- 3 *Voedingsspanning*
- 4 *Multimeter of stroommeter*



De HART-communicatieweerstand van 250 Ω in de signaalkabel is altijd nodig in geval van een voeding met lage impedantie.

Houd rekening met een spanningsval:

Maximaal 6 V voor een 250 Ω communicatieweerstand

11.2.4 Overspanningsbeveiliging

De overspanningsbeveiliging kan als optie worden besteld als een "Montage-accessoire" via de productstructuur

Instrumenten zonder optionele overspanningsbeveiliging

De apparatuur van Endress+Hauser voldoet aan de voorschriften van de productnorm IEC / DIN EN 61326-1 (tabel 2 industriële omgeving).

Afhankelijk van het type poort (DC-voeding, ingangs-/uitgangspoort) worden verschillende testniveaus conform IEC / DIN EN 61326-1 tegen transiënte overspanningen (surge) toegepast (IEC / DIN EN 61000-4-5 Surge):
Testniveau op DC-vermogenspoort en ingangs-/uitgangspoorten is 1 000 V lijn naar aarde

Instrumenten met optionele overspanningsbeveiliging

- Vonkspanning: min. 400 V_{DC}
- Getest conform IEC / DIN EN 60079-14 paragraaf 12.3 (IEC / DIN EN 60060-1 hoofdstuk 7)
- Nominale ontlaadstroom: 10 kA

LET OP

Het instrument kan onherstelbaar beschadigd raken

- ▶ Altijd het instrument aarden met geïntegreerde overspanningsbeveiliging.

Overspanningscategorie

Overspanningscategorie II

11.2.5 Bedrading

WAARSCHUWING

Voedingsspanning kan zijn aangesloten!

Risico van elektrische schokken en/of explosie!

- ▶ Waarborg, wanneer het instrument wordt gebruikt in een explosiegevaarlijke omgeving, dat de nationale normen en de specificaties in de veiligheidsinstructies (XA's) worden aangehouden. De gespecificeerde kabelwartel moet worden gebruikt.
- ▶ De voedingsspanning moet overeenkomen met hetgeen dat is vermeld op de typeplaat.
- ▶ Schakel de voedingsspanning uit voor aansluiten van het instrument.
- ▶ Indien nodig kan de potentiaalvereffeningskabel worden aangesloten op de externe aardklem van het instrument voordat het instrument wordt aangesloten op de voedingsspanning.
- ▶ Conform IEC/EN 61010 moet een afzonderlijke uitschakelaar voor het instrument worden opgenomen.
- ▶ De kabels moeten voldoende zijn geaard, waarbij rekening moet worden gehouden met de voedingsspanning en de overspanningscategorie.
- ▶ De aansluitkabels moeten voldoende temperatuurstabiliteit hebben, waarbij rekening moet worden gehouden met de omgevingstemperatuur.
- ▶ Gebruik het meetinstrument alleen met gesloten deksels.

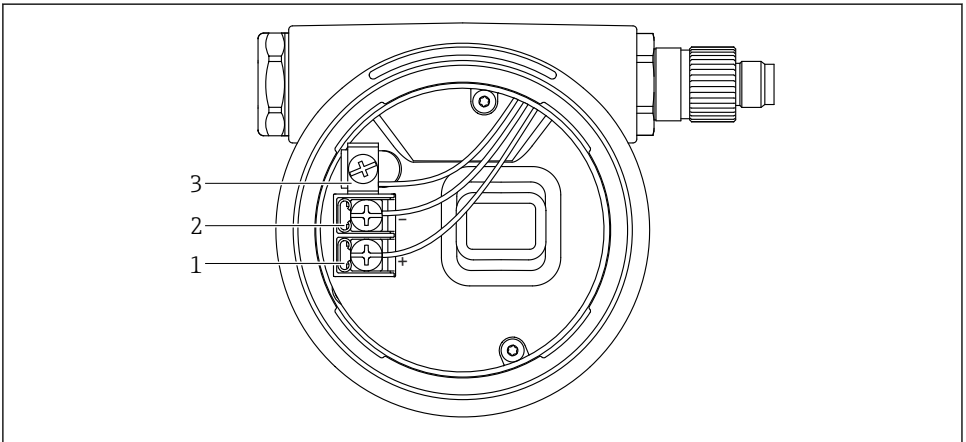
Sluit het instrument aan in de volgende volgorde:

1. Maak de dekselvergrendeling los (indien aanwezig).
2. Schroef het deksel af.
3. Installeer de kabels in de kabelwartels of kabeldoorvoeren.

4. Sluit de kabels aan.
5. Zet de kabelwartels of kabeldoorvoeren goed vast, zodat deze waterdicht zijn. Zet de behuizingsinvoer vast.
6. Schroef het deksel weer terug op het aansluitcompartiment.
7. Indien aanwezig: zet de borgschroef van het deksel weer vast met de inbusleutel 0,7 Nm (0,52 lbf ft)±0,2 Nm (0,15 lbf ft).

11.2.6 Klembezetting

Eenkamerbehuizing

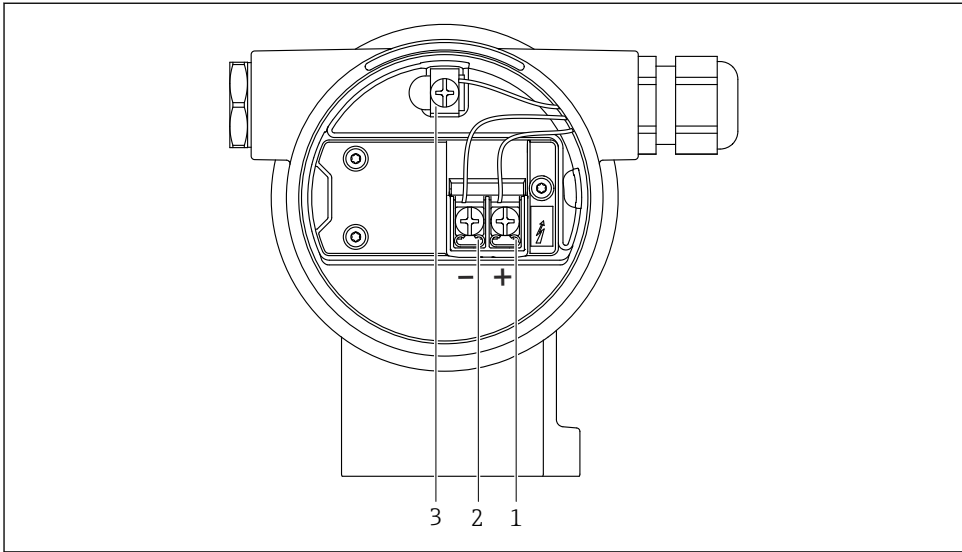


A0042594

4 Aansluitklemmen en aardklem in het aansluitcompartiment

- 1 Positieve klem
- 2 Negatieve klem
- 3 Interne aardklem

Tweekamerbehuizing

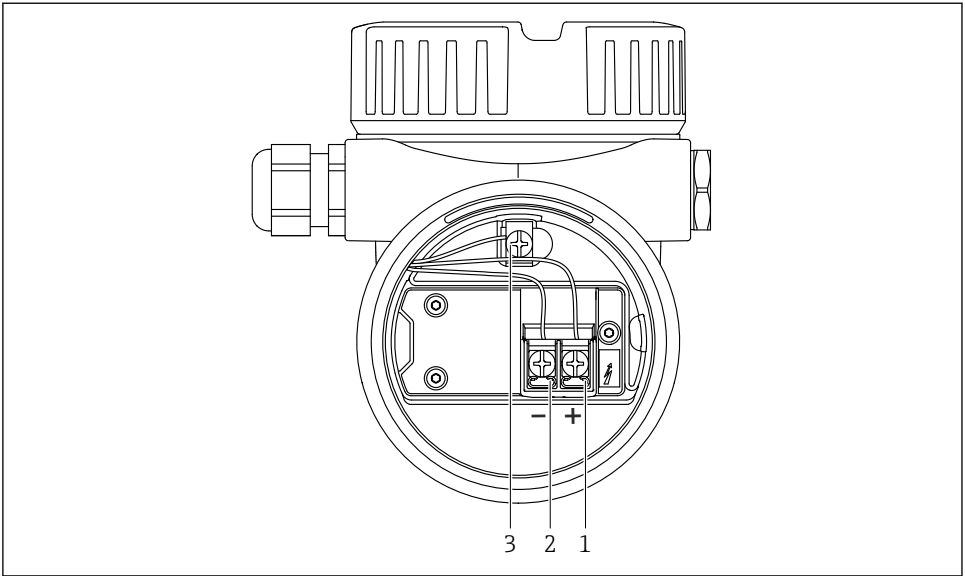


A0042803

5 Aansluitklemmen en aardklem in het aansluitcompartiment

- 1 Positieve klem
- 2 Negatieve klem
- 3 Interne aardklem

Tweekamerbehuizing, L-vorm

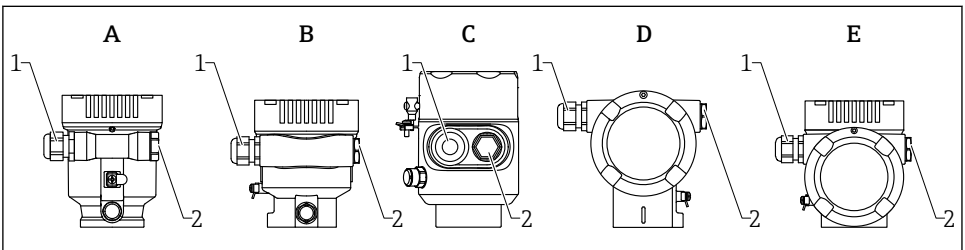


A00465842

▣ 6 Aansluitklemmen en aardklem in het aansluitcompartiment

- 1 Positieve klem
- 2 Negatieve klem
- 3 Interne aardklem

11.2.7 Kabelwartels



A00465842

- A Eenkamerbehuizing, kunststof
- B Eenkamerbehuizing, aluminium
- C Eenkamerbehuizing, 316L hygiëne
- D Tweekamerbehuizing
- E Tweekamerbehuizing, L-vorm
- 1 Kabelwartel
- 2 Dummyplug

Het type kabelwartel hangt af van de bestelde instrumentuitvoering.

i Installeer de aansluitkabels altijd naar beneden toe zodat vocht niet het aansluitcompartiment kan binnendringen.

Maak indien nodig een afdruiplus of gebruik een zonnedak.

11.2.8 Beschikbare instrumentconnectoren

i In geval van instrumenten met een stekker, is het niet noodzakelijk de behuizing te openen voor het uitvoeren van de aansluitingen.

Gebruik de meegeleverde afdichtingen om het binnendringen van vocht in het instrument te voorkomen.

11.3 Waarborgen beschermingsklasse

11.3.1 Kabelwartels

- Wartel M20, kunststof, IP66/68 NEMA type 4X/6P
- Wartel M20, vernikkeld messing IP66/68 NEMA type 4X/6P
- Wartel M20, 316L, IP66/68 NEMA TYPE 4X/6P
- Schroefdraad M20, IP66/68 NEMA TYPE 4X/6P
- Schroefdraad G1/2, IP66/68 NEMA TYPE 4X/6P

Wanneer de G1/2-schroefdraad is geselecteerd, wordt het instrument standaard geleverd met een M20-schroefdraad en een G1/2-adapter wordt meegeleverd, samen met de bijbehorende documentatie

- Schroefdraad NPT1/2, IP66/68 type 4X/6P
- Dummyplug transportbeveiliging: IP22, TYPE 2
- HAN7D connector, 90 graden, IP65 NEMA Type 4X
- M12-connector
 - Wanneer de behuizing gesloten is en de aansluitkabel is aangesloten: IP66/67, NEMA Type 4X
 - Wanneer de behuizing open is of de aansluitkabel is niet aangesloten: IP20, NEMA Type 1

LET OP

Connector M12 en connector HAN7D: verkeerde montage kan de IP-beschermingsklasse doen komen te vervallen!

- ▶ De beschermingsklasse geldt alleen wanneer de gebruikte aansluitkabel is aangesloten en vastgeschroefd.
- ▶ De beschermingsklasse geldt alleen wanneer de gebruikte aansluitkabel is gespecificeerd conform IP67, NEMA Type 4X.
- ▶ De IP-beschermingsklassen blijven alleen behouden wanneer de dummyplug wordt gebruikt of de kabel is aangesloten.

11.4 Aansluitcontrole

- Zijn de kabels van het instrument beschadigd (visuele inspectie)?
- Voldoen de gebruikte kabels aan de voorwaarden?

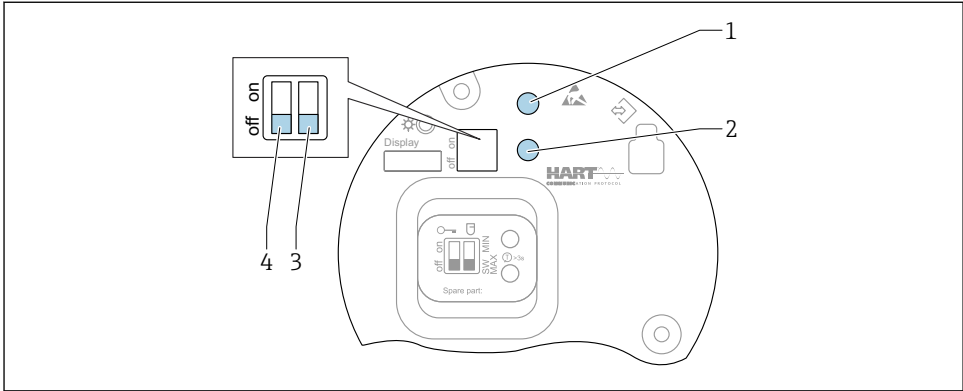
- Hebben de gemonteerde kabels een trekcontlasting?
- Kabelwartels gemonteerd, goed vastgezet en lekdicht?
- Komt de voedingsspanning overeen met hetgeen dat is vermeld op de typeplaat?
- Geen omgekeerde polariteit, is de klembezetting correct?
- Deksel correct vastgeschroefd?
- Dekselborging goed vastgezet?

12 Bedieningsmogelijkheden

12.1 Overzicht van bedieningsopties

- Bediening met bedieningstoetsen en DIP-schakelaars op de elektronicamodule
- Bediening via optische bedieningstoetsen op het display van het instrument (optie)
- Bediening via draadloze Bluetooth®-technologie (met optioneel Bluetooth-instrumentdisplay) met SmartBlue-app of FieldXpert, DeviceCare
- Bediening via bedieningstool (Endress+Hauser FieldCare/DeviceCare, handterminal, AMS, PDM, enz.)

12.2 Bedieningstoetsen en DIP-schakelaars op de HART-elektronica-module



A0046129

7 Bedieningstoetsen en DIP-schakelaars op de HART-elektronicamodule

- 1 Bedieningstoets voor resetten wachtwoord (voor Bluetooth-login en Onderhoud gebruikersrol)
- 1+2 Bedieningstoetsen voor instrument-reset (uitleveringstoestand)
- 2 Bedieningstoets II (alleen voor fabrieksreset)
- 3 DIP-schakelaar voor alarmstroom
- 4 DIP-schakelaar voor vergrendelen en vrijgeven van het instrument

i De instelling van de DIP-schakelaars op de elektronikamodule heeft prioriteit boven de instellingen uitgevoerd via andere bedieningsmethodes (bijv. FieldCare/DeviceCare).

12.3 Opbouw en functies van het bedieningsmenu

De verschillen tussen de structuur van de bedieningsmenu's van het lokaal display en de Endress+Hauser FieldCare of DeviceCare bedieningstools, kunnen als volgt worden samengevat:

Het lokale display is geschikt voor het configureren van eenvoudige applicaties.

De bedieningstools (FieldCare, DeviceCare, SmartBlue, AMS, PDM, ...) kunnen worden gebruikt voor het configureren van wide-ranging applicaties.

Wizards helpen de gebruikers bij het in bedrijf nemen van de verschillende applicaties. De gebruiker wordt door de individuele configuratiestappen begeleid.

12.3.1 Gebruikersrollen en bijbehorende toegangsrechten

De twee gebruikersrollen **Operator** en **Onderhoud** (status bij uitlevering) hebben een verschillende schrijftoegang tot de parameters wanneer een instrument specifieke toegangscode is gedefinieerd.. De toegangscode beschermt de configuratie van het instrument tegen ongeautoriseerde toegang.

Wanneer een verkeerde toegangscode wordt ingevoerd, krijgt de gebruiker de toegangsrechten van de **Operator**-rol.

12.4 Toegang tot het bedieningsmenu via het lokale display

12.4.1 Instrumentdisplay (optie)

Optische bedieningstoetsen kunnen door het deksel worden bediend. Openen van het instrument is niet nodig.

Functies:

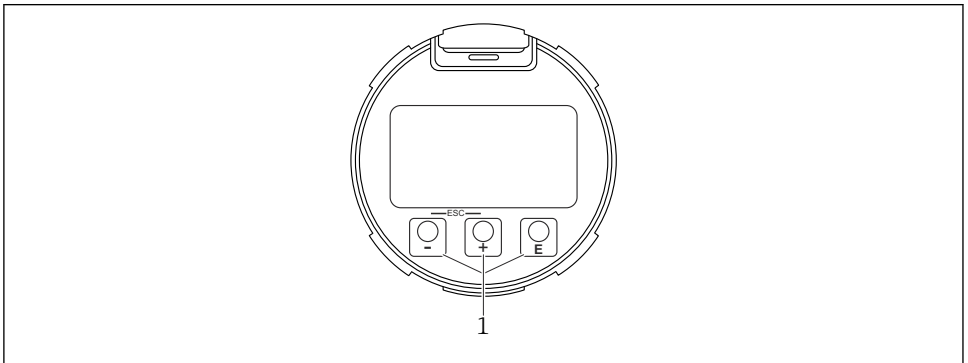
- Weergave van meetwaarden, storingsen en informatiemeldingen
- Achtergrondverlichting; verandert van groen naar rood in geval van storing
- Het instrumentdisplay kan worden verwijderd voor eenvoudiger bediening




De achtergrondverlichting wordt in- of uitgeschakeld afhankelijk van de voedingsspanning en het stroomverbruik.




Het instrumentdisplay is als optie ook leverbaar met draadloze Bluetooth®-technologie.



A0039284

 8 Grafisch display met optische bedieningstoetsen (1)


- Toets 
 - Navigeer naar beneden door de keuzelijst
 - Wijzig de numerieke waarden of karakters binnen een functie
- Toets 
 - Navigeer naar boven door de keuzelijst
 - Wijzig de numerieke waarden of karakters binnen een functie
- Toets 
 - Veranderen van hoofddisplay naar hoofdmenu
 - Bevestig de invoer
 - Ga naar volgende punt
 - Kies een menupunt en activeer de bewerkingsmodus
 - Ontgrendel/vergrendel de displaybediening
 - Druk de bedieningstoets  in en houd deze vast voor weergave van een korte beschrijving van de geselecteerde parameter (indien beschikbaar)
-  toets en  toets (ESC-functie)
 - Verlaat de bewerkingsmodus voor een parameter zonder de gewijzigde waarde op te slaan
 - Menu in een selectieniveau: door tegelijkertijd de toetsen in te drukken gaat de gebruiker een niveau terug in het menu
 - Druk de toetsen tegelijkertijd in en houd deze vast om naar het hogere niveau terug te keren

12.4.2 Bediening via draadloze Bluetooth®-technologie (optie)

Voorwaarde

- Instrument met instrument display met Bluetooth
- Smartphone of tablet met Endress+Hauser SmartBlue (app) of PC met DeviceCare vanaf versie 1.07.05 of FieldXpert SMT70

De verbinding heeft een bereik tot maximaal 25 m (82 ft). Het bereik kan variëren afhankelijk van de omgevingsomstandigheden zoals armaturen, muren of plafonds.

 De bedieningstoetsen op het display zijn geblokkeerd zodra het instrument verbonden is via Bluetooth.

Een knipperend Bluetooth-symbool geeft aan dat de Bluetooth-verbinding beschikbaar is.

SmartBlue app

1. Scan de QR-code of voer "SmartBlue" in het zoekveld van de app-store of Google Play in.



A0039186

2. Start de SmartBlue-app.
3. Kies het instrument uit de getoonde livelist.

4. Login:
 - ↳ Voer de gebruikersnaam in: admin
 - Wachtwoord: serienummer van het instrument.
5. Verander het wachtwoord na de eerste keer inloggen!

Voorwaarden

Systeemvoorwaarden

De SmartBlue app is beschikbaar als download voor smartphones en tablets. Zie de "App Store (Apple)" of "Google Play Store" voor informatie over de compatibiliteit van de SmartBlue app met mobiele apparaten.

Initiële wachtwoord

Het serienummer op het instrument wordt gebruikt als eerste wachtwoord bij het eerste keer maken van de verbinding.



Let op het volgende

Wanneer het Bluetooth-display wordt verwijderd van een instrument en geïnstalleerd op een ander instrument:

- alle logingegevens worden alleen opgeslagen in het Bluetooth-display en niet in het instrument
- Het door de gebruiker veranderde wachtwoord is ook in het Bluetooth-display opgeslagen

12.5 Toegang tot het bedieningsmenu via de bedieningstool

Toegang via de bedieningstool is mogelijk:

- Via HART-communicatie, bijv. Commubox FXA195
- Via Endress+Hauser Commubox FXA291
Met de Commubox FXA291, kan een CDI verbinding worden gemaakt tussen de interface van het meetinstrument en een Windows PC/notebook met een USB-poort

12.6 DeviceCare

12.6.1 Functieomvang

Tool voor aansluiten en configureren van Endress+Hauser-veldinstrumenten.

De snelste manier om Endress+Hauser-veldinstrumenten te configureren is met het "DeviceCare"-tool. Samen met de device type managers (DTM's) is DeviceCare een handige, uitgebreide oplossing.



Zie voor meer informatie, de innovatiebrochure IN01047S

12.7 FieldCare

12.7.1 Functieomvang

Op FDT gebaseerde Plant Asset Management tool van Endress+Hauser.. FieldCare kan alle smart veldapparaten in een systeem configureren en helpen bij het beheren daarvan. Door

gebruik te maken van de statusinformatie, is FieldCare ook een eenvoudige maar effectieve manier om de status en conditie te controleren.

Toegang via:

- CDI service-interface
- HART-communicatie

Typische functies:

- Parameters instellen van transmitters
- Laden en bewaren van instrumentgegevens (upload/download)
- Documentatie van het meetpunt
- Visualisatie van het meetwaardegeheugen (recorder) en event-logboek



Voor aanvullende informatie over FieldCare, zie bedieningshandleiding BA00027S en BA00059S

13 Inbedrijfname



Alle configuratie-tools bieden een inbedrijfnamewizard die de gebruiker helpt bij het instellen van de meest belangrijke configuratieparameters (Menu **Begeleiding Wizard In bedrijf nemen**).

13.1 Voorbereidingen

Het meetbereik en de eenheid waarin de meetwaarde wordt overgedragen komt overeen met de gegevens op de typeplaat.

⚠ WAARSCHUWING



De instellingen van de stroomuitgang zijn relevant voor de veiligheid!

Dit kan productoverstroming tot gevolg hebben.

- ▶ De instelling voor de stroomuitgang hangt af van de instelling in Parameter **Toewijzen Meetwaarde**.
- ▶ Controleer na het veranderen van de instelling voor de stroomuitgang, het bereik (lage uitgangswaarde en Bovengrens uitgangswaarde) en pas deze aan indien nodig!

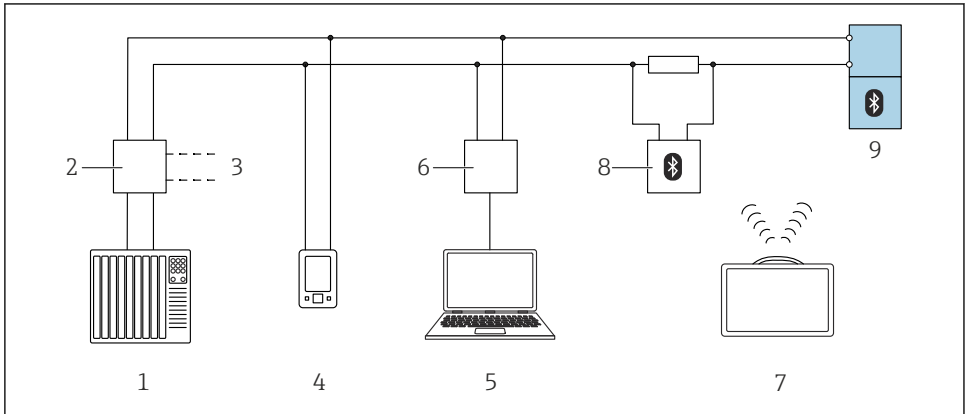
13.2 Functiecontrole

Waarborg voor de inbedrijfname van het meetpunt, dat de controles voor de installatie en voor de aansluiting (checklist) zijn uitgevoerd:

-  Hoofdstuk "Controles voor de montage"
-  Hoofdstuk "Controles na de aansluiting"

13.3 Maak een verbinding via FieldCare en DeviceCare

13.3.1 Via HART-protocol

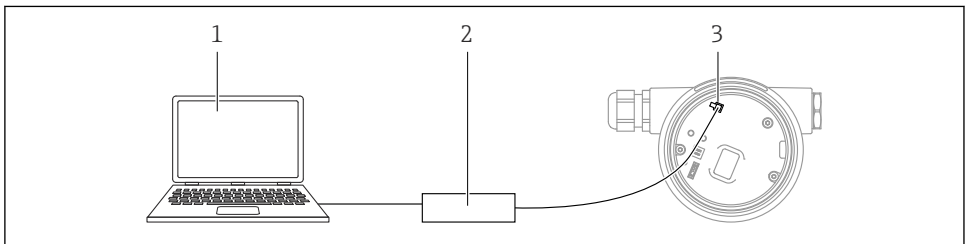


A0044334

9 Opties voor afstandsbediening via HART-protocol

- 1 PLC (programmable logic controller)
- 2 Voedingseenheid transmitter, bijv. RN42
- 3 Aansluiting voor Commubox FXA195 en AMS Trex™ instrumentcommunicator
- 4 AMS Trex™ instrumentcommunicator
- 5 Computer met bedieningstool (bijv. , DeviceCare/FieldCare, AMS Device View, SIMATIC PDM)
- 6 Commubox FXA195 (USB)
- 7 Field Xpert SMT70
- 8 Bluetooth modem met aansluitkabel (bijv. VIATOR)
- 9 Transmitter

13.3.2 Via service-interface (CDI)



A0039148

- 1 Computer met FieldCare/DeviceCare bedieningstool
- 2 Commubox FXA291
- 3 Service-interface (CDI) van het meetinstrument (= Endress+Hauser Common Data Interface)

13.4 Configureren van het instrumentadres via software

Zie Parameter "HART-adres"

Voer het adres in voor gegevensuitwisseling via het HART-protocol.






- Begeleiding → In bedrijf nemen → HART-adres
- Applicatie → HART-uitgang → Configuratie → HART-adres

13.5 Instellen bedieningstaal

13.5.1 Lokaal display

Instellen bedieningstaal

 Voor het instellen van de bedieningstaal moet eerst het display worden ontgrendeld:

1. Druk op de toets  gedurende minimaal 2 s.
 - ↳ Een dialoogvenster verschijnt.
2. Ontgrendel de displaybediening.
3. Kies in het hoofdmenu de Parameter **Language**.
4. Druk op de toets .
5. Kies de gewenste taal met de toets  of .
6. Druk op de toets .

 Vergrendel displaybediening automatisch (behalve in de Wizard **Veiligheidsmodus**):

- Na 1 min op de hoofdpagina wanneer geen toets is bediend
- Na 10 min binnen het bedieningsmenu wanneer geen toets is bediend

13.5.2 Bedieningstool

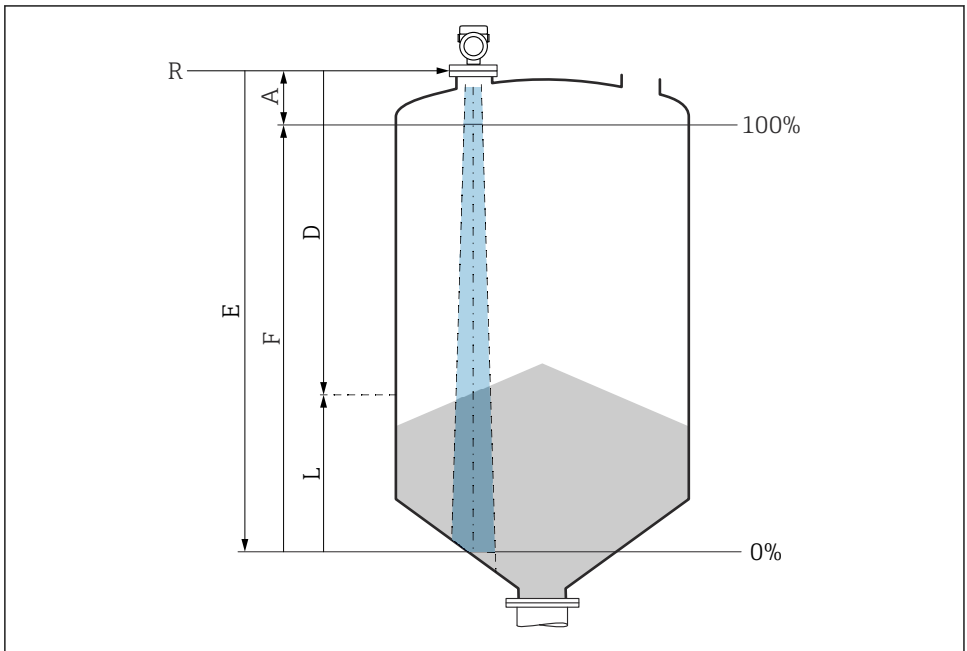
Instellen displaytaal

Systeem → Display → Language


Selectie in de Parameter **Language**; Beschikbaarheid is afhankelijk van gekozen opties en instrument instellingen

13.6 Instrumentconfiguratie

13.6.1 Niveaumeeting in stortgoederen



A0016934

 10 Configuratieparameters voor niveaumeeting in stortgoederen

- R Referentiepunt van de meting
- A Antennelengte + 10 mm (0,4 in)
- D Afstand
- L Niveau
- E Parameter "Leeginregeling" (= 0%)
- F Parameter "Inregeling vol" (= 100%)

13.6.2 Inbedrijfname met de inbedrijfname-wizard

In FieldCare, DeviceCare, SmartBlue en op het display is Wizard **In bedrijf nemen** beschikbaar om de gebruiker te begeleiden door de eerste inbedrijfnamestappen.

Doorloop deze wizard om het instrument in bedrijf te nemen.

Voer voor elke parameter de juiste waarde in of selecteer de juiste optie.

OPMERKING

Wanneer u de wizard verlaat voordat alle benodigde parameters zijn ingesteld, kan het instrument in een ongedefinieerde toestand komen te verkeren!
In dat geval wordt een reset naar de fabrieksinstelling aanbevolen.



71611949

www.addresses.endress.com
