

# Asennusohjeet **Pääelektroniikka** **Digitaalinen tietoliikenne**

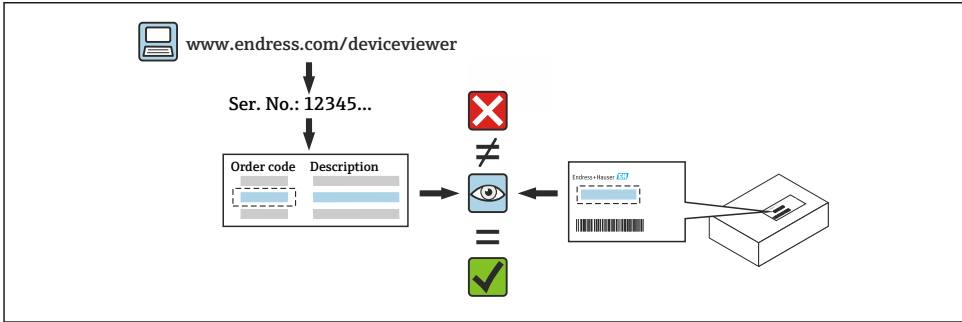
Cerabar, Deltabar



# 1 Käyttötarkoitus

- Viallisen yksikön voi vaihtaa ainoastaan samantyyppiseen toimivaan yksikköön.
- Käytä ainoastaan alkuperäisiä Endress+Hauserin osia.
- Tarkasta W@M Device Viewerista, onko kyseiseen mittalaitteeseen saatavana sopiva varaosa.

**i** Joissain mittalaitteissa laitteen sisällä on mukana yleiskatsaus varaosista. Jos varaosasarja on listattu yleiskatsauksessa, tarkastusta Device Viewerilla ei tarvita.



# 2 Henkilöt, jotka saavat tehdä korjauksia

Teknisen henkilöstön on täytettävä seuraavat vaatimukset mittalaitteiden korjauksen, asennuksen, sähkölaitteistojen ja mittalaitteiden käyttöönoton osalta:

- Erikoistunut tekninen henkilöstö on koulutettava mittalaitteiden turvallisuuden osalta.
- Heidän on tunnettava laitteiden yksilölliset käyttöolosuhteet.
- Jos kyseessä on Ex-sertifioidut mittalaitteet, heidät on myös koulutettava räjähdysuojauksen osalta.

**i** Työn suorittava tekninen henkilöstö on vastuussa siitä, että työ tehdään turvallisesti ja edellytetyn laatustandardin mukaisesti. Heidän on myös taattava laitteen turvallisuus korjauksen jälkeen.

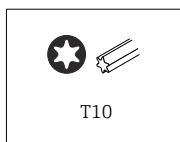
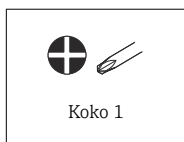
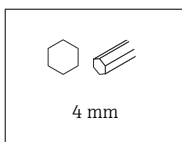
# 3 Turvallisuusohjeet

- Noudata asennusta, sähkölaitteistoja, käyttöönottoa, kunnossapitoa ja korjausprosesseja koskevia kansallisia säädöksiä.
- Laite on jännitteinen! Sähköiskun aiheuttama hengenvaarallinen loukkaantumisen vaara. Avaa laite ainoastaan silloin, kun laite on jännitteetön.
- Huomioi räjähdysvaarallisissa tiloissa käytettävien laitteiden yhteydessä räjähdysvaarallisia tiloja (Ex) koskevien asiakirjojen (XA) ohjeet.
- Jos kyseessä on laitteet, joissa on turvallisuuteen liittyviä sovelluksia IEC 61508:n tai IEC 61511:n mukaan: käyttöönotto käyttöohjeiden mukaan korjauksen jälkeen.

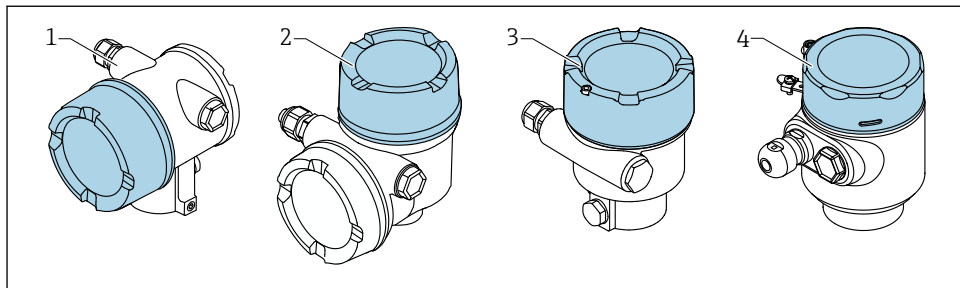
- Ennen laitteen irrottamista: aseta prosessi turvalliseen tilaan ja ilmaa putki vaarallisista prosessiaineista.
- Kuumien pintojen aiheuttama palovammavaara! Ennen työn aloitusta: anna järjestelmän ja laitteen viilentyä kosketettavissa olevaan lämpötilaan.
- Laskutusmittauslaitteiden tapauksessa laskutusmittaustila ei ole enää voimassa, kun tiiviste on irrotettu.
- Noudata laitteen käyttöohjeita.
- Elektroniikkaosien vaurioitumisen vaara! Huolehdi, että työskentely-ympäristö on suojattu sähköstaattiselta purkautumiselta.
- Kun elektronisen kotelon kansi on irrotettu: sähköiskuvaara kosketussuojan puuttumisen vuoksi!  
Kytke laite pois päältä ennen kuin irrotat sisäiset kannet.
- Laitteeseen tehtävät muutokset eivät ole sallittuja.
- Avaa kotelo vain lyhyiksi ajoiksi. Estä vieraiden esineiden, kosteuden tai lian pääsy.
- Vaihda vialliset tiivisteet ainoastaan alkuperäisiin Endress+Hauserin tiivisteisiin.
- Jos kierteet ovat vaurioituneita tai viallisia, laite on korjattava.
- Älä voitele kierteitä (esim. elektroniikkakotelon kansi tai liitäntäkotelon kansi).
- Jos väliä pienennetään tai laitteen dielektristä voimaa ei taata korjaustyön aikana, tee työn valmistumistesti (esim. korkeajännitetestin valmistajan ohjeiden mukaan).
- Huoltoliitin:
  - Älä kytke mahdollisesti räjähdysvaarallisissa ympäristöissä.
  - Kytke vain Endress+Hauserin huoltolaitteisiin.
- Noudata laitteen käyttöohjeissa määritettyjä kuljetus- ja palautusohjeita.

 Ota yhteyttä Endress+Hauserin huoltoon, jos sinulla on kysyttävää:  
[www.addresses.endress.com](http://www.addresses.endress.com)

## 4 Työkalulista



## 5 Koteloversio

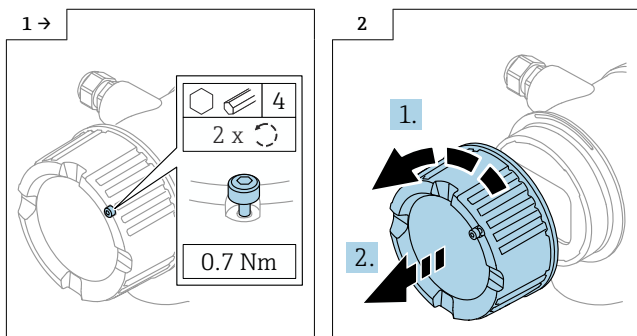


- 1 Kaksilokeroinen kotelo
- 2 Kaksilokeroinen kotelo, L-muoto
- 3 Yksilokeroinen kotelo
- 4 Yksilokeroinen kotelo; 316L, hygieeninen

## 6 Irrottaminen

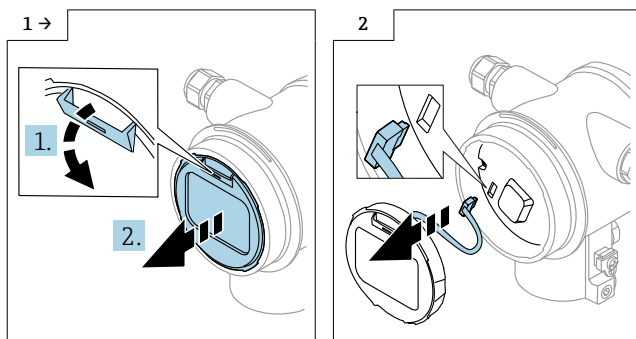
### 6.1 Kaksilokeroinen kotelo, (ei L-muoto)

#### 6.1.1 Kannen irrottaminen

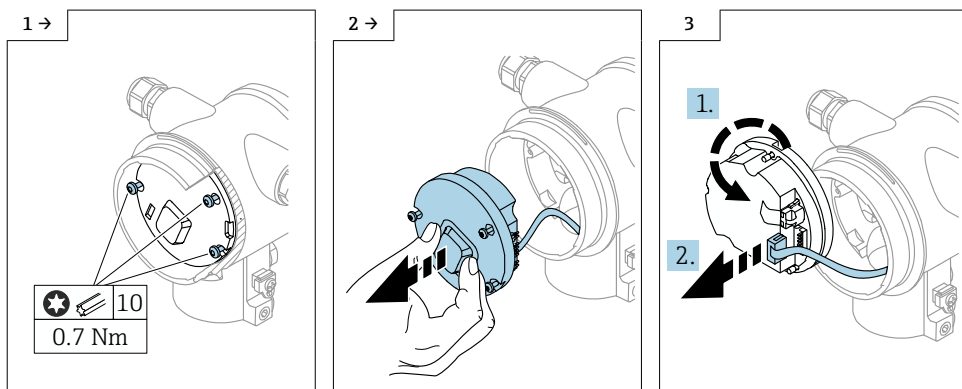


► Valinnainen: kannen lukko

### 6.1.2 Valinnainen: näytön irrottaminen



### 6.1.3 Elektroniikan irrotus

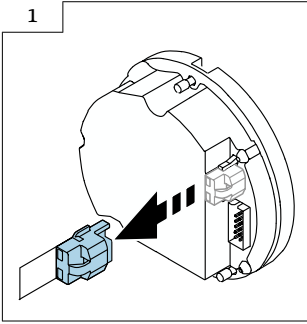
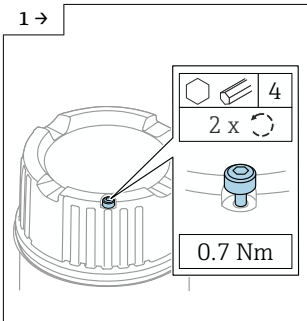


### 6.1.4 HistoROMin irrotus

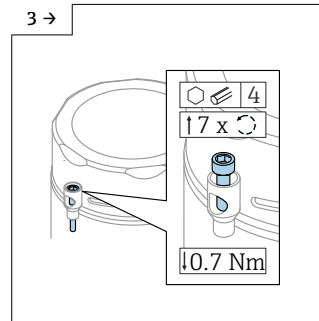
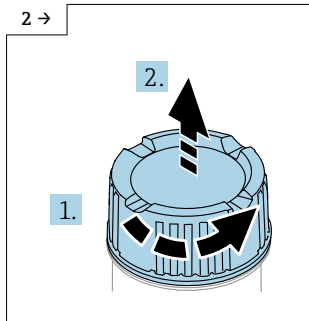
Elektroniikkamoduuli sisältää pistokeliitännän HistoROMille, jonne tallennetaan kaikki laite- ja mittauspisteen tiedot.

**HUOMAUTUS****Laitetta ei voi käyttää ilman HistoROMia.**

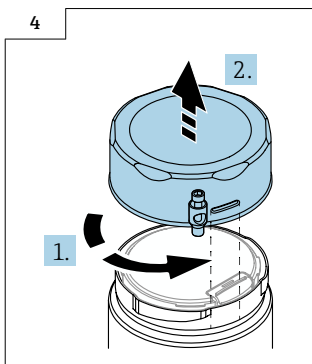
- ▶ Käytä alkuperäistä HistoROMia: tallenna HistoROM turvalliseen paikkaan, kunnes se on asennettu uuteen elektroniikkamoduuliin. Elektroniikkamoduulin asentamisen jälkeen laitetta voidaan heti käyttää.
- ▶ Jos alkuperäinen HistoROM ei ole käytössä, käytä mukana olevaa HistoROMia: HistoROM on tyhjä. Konfiguroi laite sitten uudelleen, kun olet asentanut elektroniikkamoduulin. Laitteen sarjanumero, tilauskoodi, aktivointikoodi ja Heartbeatin, SIL:n ja WHG:n ohjattu toiminto eivät ole enää käytettävissä.

**6.2 Yksilokeroinen kotelo ja kaksilokeroinen kotelo, L-muoto****6.2.1 Kannen irrottaminen**

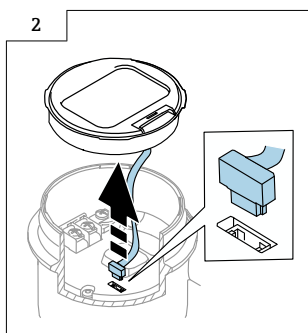
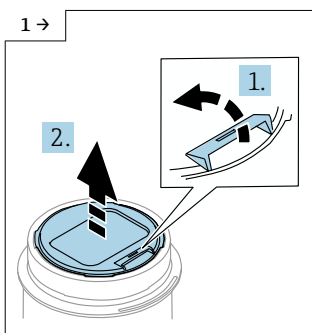
- ▶ Valinnainen: kannen lukko



- ▶ Valinnainen: kannen lukko yksilokeroisessa kotelossa, 316L hygieeninen

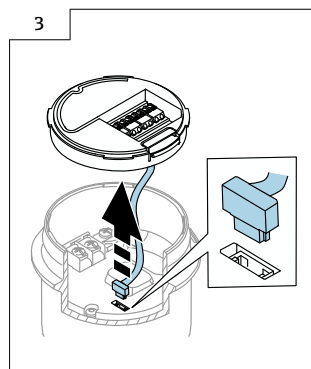
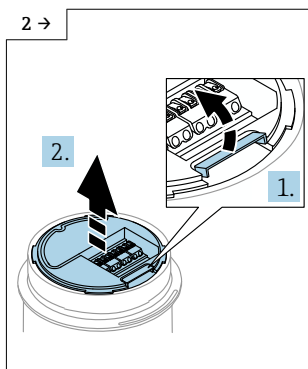
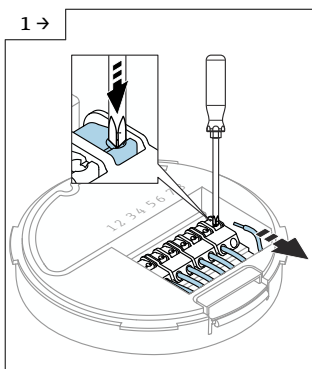


### 6.2.2 Valinnainen: näytön irrottaminen



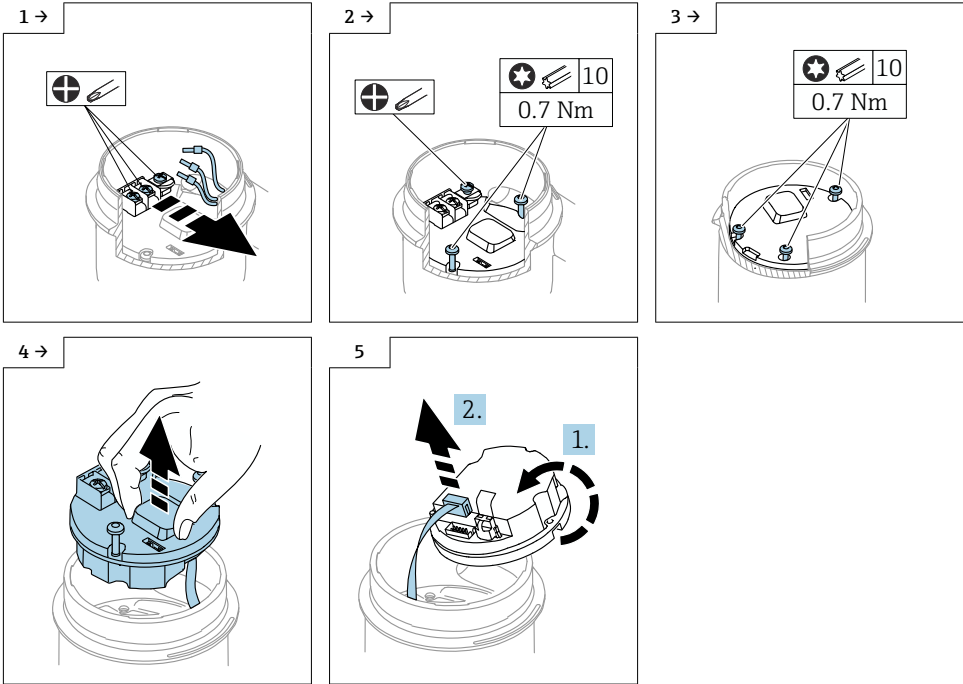
### 6.2.3 Valinnainen: lähettimen VU140 irrottaminen

- Asiakkaan tekemä johdotus: vaihe 1, 2, 3
- M12:ta: vaihe 2, 3



## 6.2.4 Pääelektroniikan irrotus

- Yksilokeroinen kotelo: vaihe 1, 2, 4, 5
- Kaksilokeroinen kotelo, L-muoto: vaihe 3, 4, 5



## 6.2.5 HistoROMin irrotus

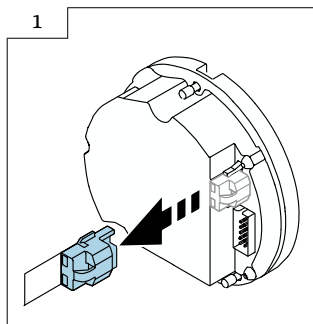
Elektroniikkamoduuli sisältää pistokeliitännän HistoROMille, jonne tallennetaan kaikki laite- ja mittauspisteen tiedot.



## HUOMAUTUS

**Laitetta ei voi käyttää ilman HistoROMia.**

- ▶ Käytä alkuperäistä HistoROMia: tallenna HistoROM turvalliseen paikkaan, kunnes se on asennettu uuteen elektroniikkamoduuliin. Elektroniikkamoduulin asentamisen jälkeen laitetta voidaan heti käyttää.
- ▶ Jos alkuperäinen HistoROM ei ole käytössä, käytä mukana olevaa HistoROMia: HistoROM on tyhjä. Konfiguroi laite sitten uudelleen, kun olet asentanut elektroniikkamoduulin. Laitteen sarjanumero, tilauskoodi, aktivointikoodi ja Heartbeatin, SIL:n ja WHG:n ohjattu toiminto eivät ole enää käytettävissä.



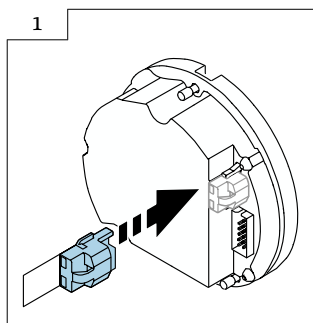
## 7 Asennus

### 7.1 Yleiset asennusohjeet

Asennus suoritetaan päinvastaisessa järjestyksessä kuin poisto.

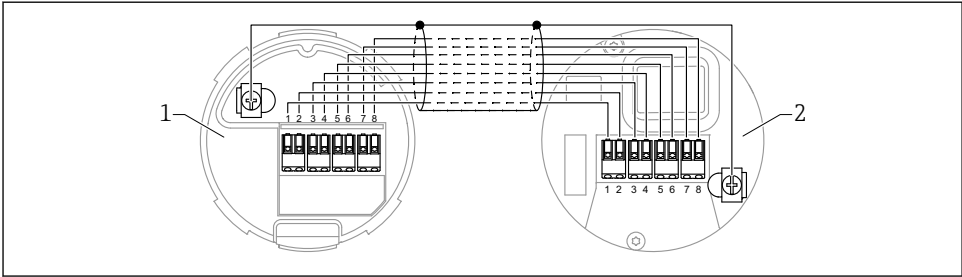
### 7.2 Erityiset asennusohjeet

#### 7.2.1 HistoROMin asennus



## 7.2.2 Erillisnäyttö FHX50B: huomioi liitinjärjestys

Liitinjärjestyksen lähettimessä VU140 ja vastaanottimessa VU141 on vastattava (kaikki liittimet (1 - 8)). Liitä kaapelisuojus molemmilla puolilla maadoitusliittimeen.



- 1 Lähetin VU140  
2 Vastaanotin VU141

## 7.2.3 Kannen lukitseminen

Jos kyseessä on laitteet, joissa on kannessa lukko, huomioi, että kiinnitysruuvi ei saa tunkeutua kannen alemman reunan yli. Tarkasta kiinnitysruuvien asento ennen ruuvausta ja kiinnittäessäsi kannen ruuvilla paikoilleen.

# 8 Parametrin konfigurointi

## 8.1 Parametrin konfigurointi alkuperäisen HistoROMin kanssa

Jos alkuperäistä HistoROMia käytettiin, laitetta voidaan käyttää heti, kun elektroniikkamoduuli on asennettu.

## 8.2 Parametrin konfigurointi mukana olevan HistoROMin kanssa

Jos alkuperäisen HistoROMin tilalle vaihdetaan mukana toimitettu tyhjä HistoROM, tarvittavat laiteasetukset, esim. LRV:n, URV:n ja TAG:n mitta-alueasetukset, on konfiguroitava uudelleen.

Parametrin konfigurointi tehdään seuraaviin valinnaisena saataviin käyttöliittymiin: HART, Bluetooth tai näyttö, jossa painikkeet.

Konfiguroinnin jälkeen laite on valmis taas käytettäväksi.



Vaihdon jälkeen laitteen sarjanumero, tilauskoodi, aktivointikoodi ja Heartbeatin, SIL:n ja WHG:n ohjattu toiminto eivät ole enää käytettävissä.

Laitteen parametrien nollaus:

- Jos laitteen parametrit ladattiin ennen kuin HistoROM vaihdettiin, ennen lataushetkeä voimassa ollut tila voidaan palauttaa Fieldcarella laitteen sarjanumeron avulla.  
Tärkeää!  
Kun tietoja ladataan, on valittava seuraava vaihtoehto: Guidance → Import / Export → Electronic module replaced "YES".
- Vaihtoehtoisesti voit palauttaa laitteen asetukset siihen tilaan, jossa ne olivat toimituksen yhteydessä. Tätä varten ota yhteys Endress+Hauserin huoltoon.

## 9 Hävittäminen



Jos sähkö- ja elektroniikkalaiteromun hävittämistä koskeva direktiivi (WEEE) 2012/19/EU niin edellyttää, tuotteeseen on merkitty symboli sähkö- ja elektroniikkalaiteromun WEEE lajittelemattomana yhdyskuntajätteenä hävittämisen minimoiseksi. Älä hävitä tuotteita, joissa on tämä merkintä, lajittelemattoman kotitalousjätteen mukana. Sen sijaan palauta ne valmistajalle, jotta ne hävitetään asianmukaisesti.



71615365

[www.addresses.endress.com](http://www.addresses.endress.com)

---