

Istruzioni di funzionamento brevi

Micropilot FMR60B

PROFINET con Ethernet-APL

Radar a spazio libero



Queste Istruzioni di funzionamento brevi non sostituiscono le Istruzioni di funzionamento del dispositivo.

Le informazioni dettagliate sono fornite nelle Istruzioni di funzionamento e nella documentazione supplementare.

Disponibile per tutte le versioni del dispositivo mediante:

- Internet: www.endress.com/deviceviewer
- Smartphone/tablet: app Endress+Hauser Operations



A0023555

Indice

1	Simboli	4
1.1	Simboli di sicurezza	4
1.2	Simboli per alcuni tipi di informazioni e grafici	4
2	Requisiti per il personale	5
3	Uso previsto	5
4	Sicurezza sul lavoro	6
5	Sicurezza operativa	6
6	Sicurezza del prodotto	6
7	Controllo alla consegna	7
8	Identificazione del prodotto	7
8.1	Targhetta	7
8.2	Indirizzo del produttore	8
9	Immagazzinamento e trasporto	8
9.1	Condizioni di immagazzinamento	8
9.2	Trasporto del prodotto fino al punto di misura	8
10	Montaggio	8
10.1	Istruzioni generali	8
10.2	Requisiti di montaggio	9
10.3	Montaggio del misuratore	11
10.4	Verifica finale del montaggio	15
11	Connessione elettrica	16
11.1	Requisiti di collegamento	16
11.2	Connessione del dispositivo	18
11.3	Assicurazione del grado di protezione	24
11.4	Verifica finale delle connessioni	24
12	Funzionamento	25
12.1	Lettura dello stato di blocco del dispositivo	25
12.2	Richiamare i valori misurati	25
12.3	Adattare il dispositivo alle condizioni di processo	25
13	Messa in servizio	25
13.1	Preliminari	25
13.2	Verifica funzionale	26
13.3	Stabilire una connessione mediante FieldCare e DeviceCare	26
13.4	Configurazione della lingua operativa	27
13.5	Configurazione del dispositivo	29

1 Simboli

1.1 Simboli di sicurezza

PERICOLO

Questo simbolo segnala una situazione pericolosa, che causa lesioni gravi o mortali se non evitata.

AVVERTENZA

Questo simbolo segnala una situazione pericolosa. Qualora non si eviti tale situazione, si potrebbero verificare lesioni gravi o mortali.

ATTENZIONE

Questo simbolo segnala una situazione pericolosa. Qualora non si eviti tale situazione, si potrebbero verificare incidenti di media o minore entità.

AVVISO

Questo simbolo contiene informazioni su procedure e altri elementi che non provocano lesioni personali.

1.2 Simboli per alcuni tipi di informazioni e grafici

Consentito

Procedure, processi o interventi consentiti

Consigliato

Procedure, processi o interventi preferenziali

Vietato

Procedure, processi o interventi vietati

Suggerimento

Indica informazioni aggiuntive



Riferimento che rimanda alla documentazione



Riferimento alla figura



Avviso o singolo passaggio da rispettare

1, 2, 3

Serie di passaggi



Risultato di un passaggio

1, 2, 3, ...

Numeri degli elementi

A, B, C, ...

Viste

→ **Istruzioni di sicurezza**

Rispettare le istruzioni di sicurezza riportate nelle relative istruzioni di funzionamento

2 Requisiti per il personale

Il personale, nell'eseguire i propri compiti, deve soddisfare i seguenti requisiti:

- ▶ Gli specialisti addestrati e qualificati devono possedere una qualifica pertinente per la funzione e il compito specifici.
- ▶ Il personale deve essere autorizzato dal plant owner/dall'operatore.
- ▶ Il personale deve conoscere le normative federali/nazionali.
- ▶ Prima di iniziare i lavori: il personale deve leggere e comprendere le istruzioni riportate nel manuale e nella documentazione supplementare, nonché nei certificati (in funzione dell'applicazione).
- ▶ Il personale deve seguire le istruzioni e rispettare le politiche generali.

3 Uso previsto

Applicazione e fluidi

Il misuratore descritto in queste istruzioni di funzionamento è destinato alla misura di livello non a contatto e in continuo di liquidi, paste e fanghi. Tenuto conto della sua frequenza operativa di ca. 80 GHz, della potenza massima irradiata di 6,3 mW e della potenza di uscita media di 63 μ W, è inoltre consentito l'utilizzo all'esterno di recipienti metallici chiusi (ad esempio sopra vasche o canali aperti) senza limitazioni. Il suo funzionamento non determina pericoli di alcun tipo, né per l'uomo né per gli animali.

Se sono rispettati i valori soglia specificati nei "Dati tecnici" e le condizioni elencate nelle istruzioni e nella documentazione addizionale, il misuratore può essere impiegato esclusivamente per le seguenti misure:

- ▶ Variabili di processo misurate: livello, distanza, intensità del segnale
- ▶ Variabili di processo calcolate: volume o massa in recipienti di qualsiasi forma, portata attraverso canali aperti o stramazzi di misura (calcolata a partire dal livello utilizzando la funzionalità di linearizzazione)

Per garantire le perfette condizioni del misuratore durante il funzionamento:

- ▶ Impiegare il dispositivo solo per i fluidi ai quali i materiali delle parti bagnate offrono sufficiente resistenza.
- ▶ Rispettare i valori soglia riportati nei "Dati tecnici".

Uso non corretto

Il costruttore non è responsabile per i danni causati da un uso improprio o usi diversi da quelli previsti.

Evitare danni meccanici:

- ▶ Non toccare o pulire le superfici del dispositivo con oggetti duri o appuntiti.

Verifica in presenza di casi limite:

- ▶ Per fluidi speciali e detergenti, Endress+Hauser è disponibile per verificare le proprietà di resistenza alla corrosione dei materiali delle parti bagnate, ma non può fornire garanzie, né assumersi alcuna responsabilità.

Rischi residui

A causa del trasferimento di calore dal processo e della perdita di potenza nell'elettronica, la temperatura della custodia dell'elettronica e dei componenti in essa contenute (ad es. modulo display, modulo dell'elettronica principale e modulo dell'elettronica I/O) può raggiungere 80 °C (176 °F). Quando in funzione, il sensore può raggiungere una temperatura simile a quella del fluido.

Pericolo di ustioni da contatto con le superfici!

- ▶ In caso di elevate temperature del fluido, prevedere delle protezioni per evitare il contatto e le bruciature.

4 Sicurezza sul lavoro

Quando si utilizza o si interviene sul dispositivo:

- ▶ Indossare l'equipaggiamento richiesto per la protezione personale in base alle norme locali/nazionali.
- ▶ Staccare la tensione di alimentazione prima di connettere il dispositivo.

5 Sicurezza operativa

Rischio di infortuni!

- ▶ Utilizzare il dispositivo solo in condizioni tecniche adeguate, in assenza di errori e guasti.
- ▶ L'operatore è responsabile del funzionamento privo di interferenze dello strumento.

Aree pericolose

Allo scopo di evitare pericoli per personale e impianto, se il dispositivo è impiegato nell'area relativa all'approvazione (ad es. protezione dal rischio di esplosione, sicurezza delle apparecchiature in pressione):

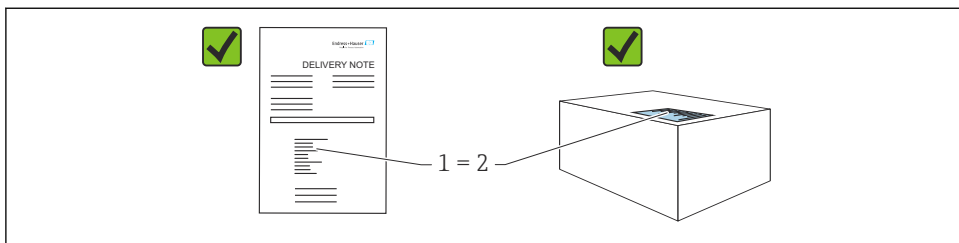
- ▶ controllare la targhetta e verificare se il dispositivo ordinato può essere impiegato per il suo scopo d'uso nell'area relativa all'approvazione;
- ▶ Rispettare le specifiche riportate nella documentazione supplementare separata, che è parte integrante di questo manuale.

6 Sicurezza del prodotto

Questo dispositivo è stato sviluppato secondo le procedure di buona ingegneria per soddisfare le attuali esigenze di sicurezza, è stato collaudato e ha lasciato la fabbrica in condizioni tali da poter essere usato in completa sicurezza.

Soddisfa gli standard generali di sicurezza e i requisiti legali. Rispetta anche le direttive CE elencate nella Dichiarazione di conformità CE specifica del dispositivo. Endress+Hauser conferma quanto sopra, esponendo il marchio CE sul dispositivo.

7 Controllo alla consegna



A0016870

Durante il controllo alla consegna, eseguire le seguenti verifiche:

- Il codice d'ordine contenuto nel documento di trasporto (1) è identico al codice d'ordine riportato sull'adesivo del prodotto (2)?
- Le merci sono integre?
- I dati riportati sulla targhetta corrispondono alle specifiche dell'ordine e ai documenti di consegna?
- La documentazione viene fornita?
- Se richieste (v. targhetta): sono fornite le istruzioni di sicurezza (XA)?



Se una di queste condizioni non è soddisfatta, contattare l'ufficio vendite del costruttore.

8 Identificazione del prodotto

Per identificare il dispositivo sono disponibili le seguenti opzioni:

- Specifiche della targhetta
- Codice d'ordine esteso con l'elenco delle caratteristiche del dispositivo nel documento di trasporto
- ▶ *Device Viewer* (www.endress.com/deviceviewer): inserire manualmente il numero di serie riportato sulla targhetta.
 - ↳ Vengono visualizzate tutte le informazioni sul misuratore.
- ▶ *Endress+Hauser Operations app*; inserire manualmente il numero di serie riportato sulla targhetta oppure effettuare la scansione del codice matrice 2D presente sulla targhetta.
 - ↳ Vengono visualizzate tutte le informazioni sul misuratore.

8.1 Targhetta

Le informazioni richieste dalla legge e importanti per il dispositivo sono indicate sulla targhetta, ad es.:

- Identificazione del costruttore
- Codice d'ordine, codice d'ordine esteso, numero di serie
- Dati tecnici, classe di protezione

- Versione firmware, versione hardware
- Informazioni relative all'approvazione, riferimento alle Istruzioni di sicurezza (XA)
- Codice DataMatrix (informazioni sul dispositivo)

8.2 Indirizzo del produttore

Endress+Hauser SE+Co. KG

Hauptstraße 1

79689 Maulburg, Germany

Luogo di produzione: v. la targhetta.

9 Immagazzinamento e trasporto

9.1 Condizioni di immagazzinamento

- Utilizzare l'imballaggio originale
- Conservare il dispositivo in ambiente pulito e secco e proteggerlo dai danni dovuti a shock meccanici

9.1.1 Campo temperatura di stoccaggio

Vedere Informazioni tecniche.

9.2 Trasporto del prodotto fino al punto di misura

⚠️ AVVERTENZA

Trasporto non corretto!

La custodia o il sensore potrebbero venire danneggiati o staccarsi. Pericolo di lesioni!

- ▶ Trasportare il dispositivo fino al punto di misura nell'imballaggio originale o sostenendolo dalla connessione al processo.
- ▶ Fissare sempre le attrezzature di sollevamento (cinghie, occhielli, ecc.) in corrispondenza della connessione al processo; non sollevare mai lo strumento per la custodia dell'elettronica o il sensore. Prestare attenzione al baricentro dello strumento, per evitare che si inclini o scivoli involontariamente.

10 Montaggio

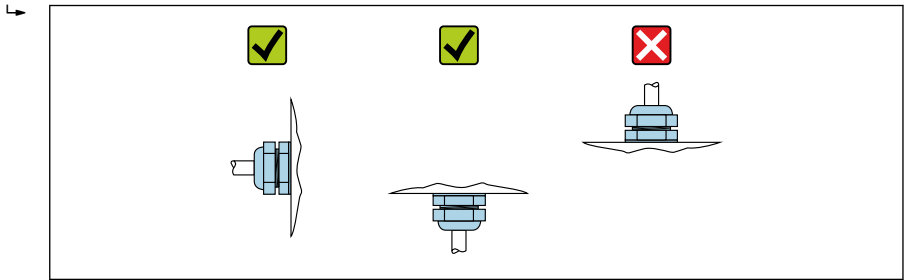
10.1 Istruzioni generali

⚠️ AVVERTENZA

Il grado di protezione è compromesso, se si apre il dispositivo in ambiente umido.

- ▶ Aprire il dispositivo solo in ambiente asciutto!

1. Installare il dispositivo o ruotare la custodia in modo che gli ingressi cavo non siano orientati verso l'alto.

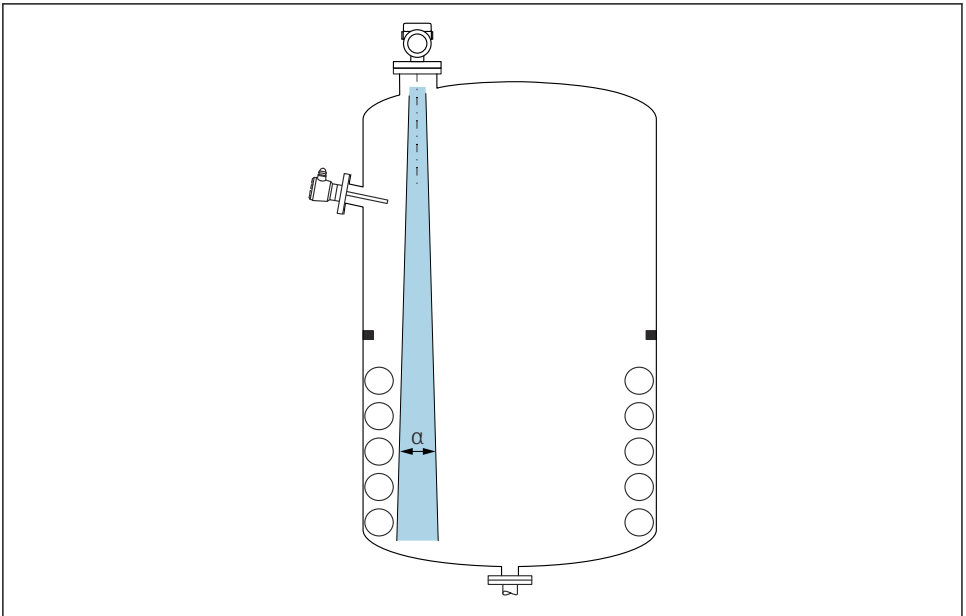


A0029263

2. Stringere sempre con forza il coperchio della custodia e gli ingressi del cavo.
3. Controserrare gli ingressi cavi.
4. Alla posa dei cavi è possibile impiegare un anello salvagoccia.

10.2 Requisiti di montaggio

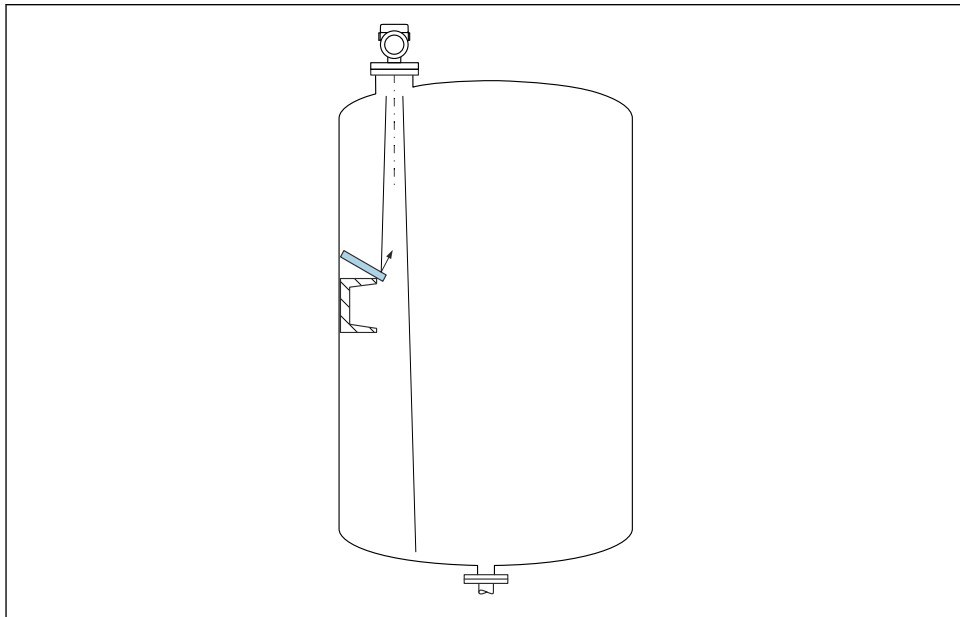
10.2.1 Accessori interni del recipiente



A0031777

Evitare di accessori interni (interruttori di livello, sensori di temperatura, bracci, anelli di tenuta, serpentine di riscaldamento, deflettori, ecc.) all'interno del lobo di emissione. Prestare attenzione all'angolo di emissione α .

10.2.2 Prevenzione degli echi spuri



A0031813

Deflettori metallici, installati inclinati per favorire la diffusione dei segnali radar, contribuiscono a prevenire gli echi spuri.

10.2.3 Allineamento verticale dell'asse dell'antenna

Allineare l'antenna in modo che sia perpendicolare alla superficie del prodotto.

i Se l'antenna non viene installata perpendicolarmente al prodotto, la portata massima può risultare ridotta o possono verificarsi ulteriori segnali di interferenza.

10.2.4 Allineamento radiale dell'antenna

In base alla caratteristica direzionale, l'allineamento radiale dell'antenna non è necessario.

10.2.5 Opzioni di ottimizzazione

Mappatura

È possibile ottimizzare la misura sopprimendo elettronicamente gli echi spuri.

Vedere parametro **Conferma distanza**.

10.3 Montaggio del misuratore

10.3.1 Antenna incapsulata, PVDF 40 mm (1,5 in)

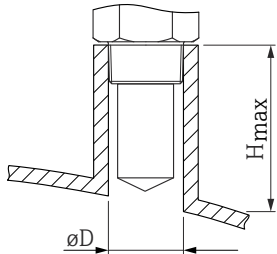
Informazioni sugli attacchi filettati

- Per avvitare, ruotare solo il bullone esagonale.
- Attrezzo: chiave fissa 50 mm
- Coppia massima consentita: 30 Nm (22 lbf ft)

Informazioni sul montaggio del tronchetto

La lunghezza massima del tronchetto H_{max} dipende dal diametro del tronchetto D .

Lunghezza massima del tronchetto H_{max} in funzione del diametro del tronchetto D

	ϕD	H_{max}
	50 ... 80 mm (2 ... 3,2 in)	600 mm (24 in)
	80 ... 100 mm (3,2 ... 4 in)	1 000 mm (24 in)
	100 ... 150 mm (4 ... 6 in)	1 250 mm (50 in)
	≥ 150 mm (6 in)	1 850 mm (74 in)



In caso di tronchetti più lunghi, deve essere prevista una prestazione di misura ridotta.

Considerare quanto segue:

- L'estremità del tronchetto deve essere liscia e priva di bave.
- Il bordo del tronchetto deve essere arrotondato.
- È necessario eseguire la mappatura.
- Contattare il reparto di assistenza del costruttore nel caso di applicazioni con tronchetti più alti di quelli indicati in tabella.

10.3.2 Antenna drip-off in PTFE 50 mm (2 in)

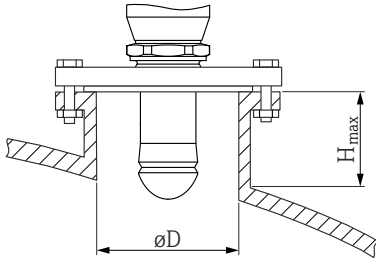
Informazioni sugli attacchi filettati

- Per avvitare, ruotare solo il bullone esagonale.
- Utensile: chiave fissa 55 mm
- Coppia massima consentita: 50 Nm (36 lbf ft)

Informazioni sul montaggio del tronchetto

La lunghezza massima del tronchetto H_{max} dipende dal diametro del tronchetto D .

Lunghezza massima del tronchetto H_{max} in funzione del diametro del tronchetto D

	ϕD	H_{max}
	50 ... 80 mm (2 ... 3,2 in)	750 mm (30 in)
	80 ... 100 mm (3,2 ... 4 in)	1 150 mm (46 in)
	100 ... 150 mm (4 ... 6 in)	1 450 mm (58 in)
	≥ 150 mm (6 in)	2 200 mm (88 in)

i In caso di tronchetti più lunghi, deve essere prevista una prestazione di misura ridotta.

Considerare quanto segue:

- L'estremità del tronchetto deve essere liscia e priva di bave.
- Il bordo del tronchetto deve essere arrotondato.
- È necessario eseguire la mappatura.
- Contattare il reparto di assistenza del costruttore nel caso di applicazioni con tronchetti più alti di quelli indicati in tabella.

10.3.3 Antenna integrata, in PEEK 20 mm (0,75 in)

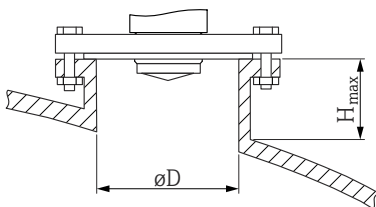
Informazioni sugli attacchi filettati

- Per avvitare, ruotare solo il bullone esagonale.
- Utensile: chiave fissa 36 mm
- Coppia massima consentita: 50 Nm (36 lbf ft)

Informazioni sul montaggio del tronchetto

La lunghezza massima del tronchetto H_{max} dipende dal diametro del tronchetto D .

Lunghezza massima del tronchetto H_{max} in funzione del diametro del tronchetto D

	ϕD	H_{max}
	40 ... 50 mm (1,6 ... 2 in)	200 mm (8 in)
	50 ... 80 mm (2 ... 3,2 in)	300 mm (12 in)
	80 ... 100 mm (3,2 ... 4 in)	450 mm (18 in)

	ϕD	H_{max}
	100 ... 150 mm (4 ... 6 in)	550 mm (22 in)
	≥ 150 mm (6 in)	850 mm (34 in)



In caso di tronchetti più lunghi, deve essere prevista una prestazione di misura ridotta.

Considerare quanto segue:

- L'estremità del tronchetto deve essere liscia e priva di bave.
- Il bordo del tronchetto deve essere arrotondato.
- È necessario eseguire la mappatura.
- Contattare il reparto di assistenza del costruttore nel caso di applicazioni con tronchetti più alti di quelli indicati in tabella.

10.3.4 Antenna integrata, in PEEK 40 mm (1,5 in)

Informazioni sugli attacchi filettati

- Per avvitare, ruotare solo il bullone esagonale.
- Utensile: chiave fissa 55 mm
- Coppia massima consentita: 50 Nm (36 lbf ft)

Informazioni sul montaggio del tronchetto

La lunghezza massima del tronchetto H_{max} dipende dal diametro del tronchetto D .

Lunghezza massima del tronchetto H_{max} in funzione del diametro del tronchetto D

	ϕD	H_{max}
	40 ... 50 mm (1,6 ... 2 in)	400 mm (16 in)
	50 ... 80 mm (2 ... 3,2 in)	550 mm (22 in)
	80 ... 100 mm (3,2 ... 4 in)	850 mm (34 in)
	100 ... 150 mm (4 ... 6 in)	1050 mm (42 in)
	≥ 150 mm (6 in)	1600 mm (64 in)



In caso di tronchetti più lunghi, deve essere prevista una prestazione di misura ridotta.

Considerare quanto segue:

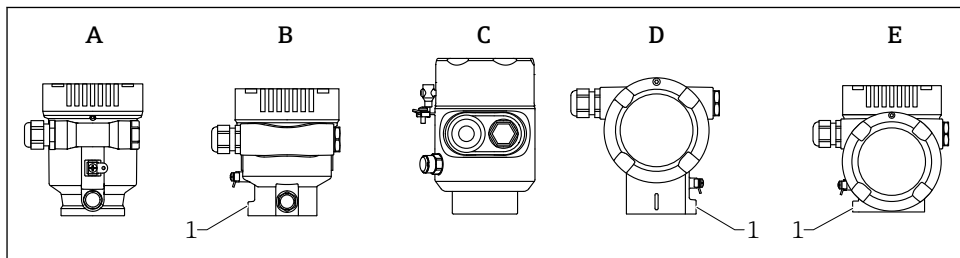
- L'estremità del tronchetto deve essere liscia e priva di bave.
- Il bordo del tronchetto deve essere arrotondato.
- È necessario eseguire la mappatura.
- Contattare il reparto di assistenza del costruttore nel caso di applicazioni con tronchetti più alti di quelli indicati in tabella.

10.3.5 Rotazione della custodia

La custodia può essere ruotata di 380° allentando le viti di bloccaggio.

Vantaggi

- Facile installazione grazie all'allineamento ottimale della custodia
- Funzionalità operative del misuratore facilmente accessibili
- Leggibilità ottimale display locale (opzionale)



A0046660

- A Custodia a vano unico in plastica (senza vite di bloccaggio)
 B Custodia a vano unico in alluminio
 C Custodia a vano unico, 316L, igienica (senza vite di bloccaggio)
 D Custodia a doppio vano
 E Custodia a doppio vano, a forma di "L"
 1 Vite di bloccaggio

AVVISO

La custodia non può essere svitata completamente.

- ▶ Svitare la vite di bloccaggio esterna di 1,5 giri massimo. Se la vite viene svitata troppo o completamente (oltre il punto di ancoraggio della vite), i piccoli elementi (controdisco) possono allentarsi e cadere.
- ▶ Serrare la vite di fissaggio (ad esagono incassato 4 mm (0,16 in)) con una coppia massima di 3,5 Nm (2,58 lbf ft) ± 0,3 Nm (0,22 lbf ft).

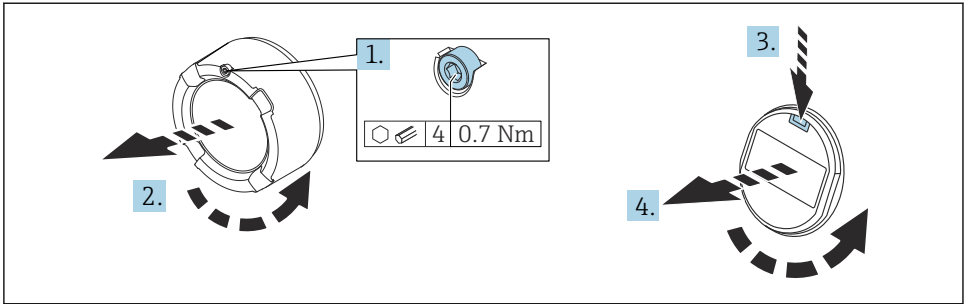
10.3.6 Rotazione del modulo display

⚠ AVVERTENZA

Tensione di alimentazione attiva.

Rischio di scossa elettrica e/o esplosione!

- ▶ Staccare la tensione di alimentazione prima di aprire il misuratore.



A0038224

1. Se presente: svitare la vite del sistema di blocco del coperchio del vano dell'elettronica con la chiave a brugola.
2. Svitare il coperchio del vano dell'elettronica dalla custodia del trasmettitore e controllare la guarnizione del coperchio.
3. Premere il meccanismo di sblocco e rimuovere il modulo display.
4. Girare il modulo display sulla posizione desiderata: max $4 \times 90^\circ$ in ciascuna direzione. Inserire il modulo display nella posizione richiesta sul vano dell'elettronica finché non si innesta con un clic. Riavvitare il coperchio del vano dell'elettronica sulla custodia del trasmettitore. Se presente: svitare la vite del sistema di blocco del coperchio con la chiave a brugola, 0,7 Nm (0,52 lbf ft) \pm 0,2 Nm (0,15 lbf ft).

10.3.7 Chiusura dei coperchi della custodia

AVVISO

Filettatura e custodia danneggiate dallo sporco!

- ▶ Rimuovere lo sporco (ad es. sabbia) dalla filettatura del coperchio e della custodia.
- ▶ Se chiudendo il coperchio si avverte una resistenza, controllare che la filettatura non sia sporca ed eventualmente pulirla.

i Filettatura della custodia

Le filettature del vano connessioni e dell'elettronica possono essere rivestite con materiale anti-attribito.

Per tutti i materiali della custodia vale quanto segue:

✗ Non lubrificare le filettature della custodia.

10.4 Verifica finale del montaggio

- Il dispositivo è esente da danni (controllo visivo)?
- Etichettatura e identificazione del punto di misura sono corrette (ispezione visiva)?
- Il misuratore è protetto dalle precipitazioni atmosferiche e dalla radiazione solare diretta?

- Le viti di fissaggio e il sistema di blocco del coperchio sono serrati saldamente?
- Il misuratore rispetta le specifiche del punto di misura?

A titolo di esempio:

- Temperatura di processo
- Pressione di processo
- Temperatura ambiente
- Campo di misura

11 Connessione elettrica

11.1 Requisiti di collegamento

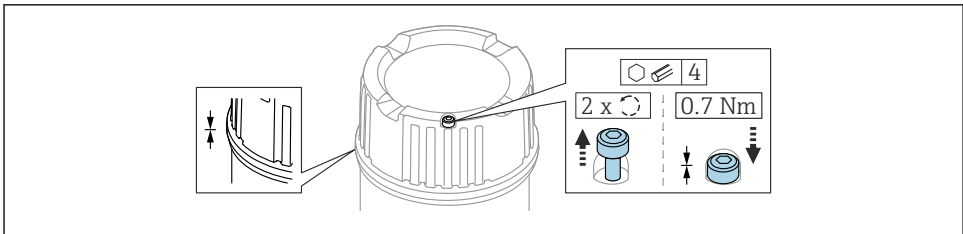
11.1.1 Coperchio con viti di fissaggio

In caso di dispositivi per uso in aree pericolose con un tipo di protezione specifico, il coperchio è sigillato con una vite di fissaggio.


AVVISO

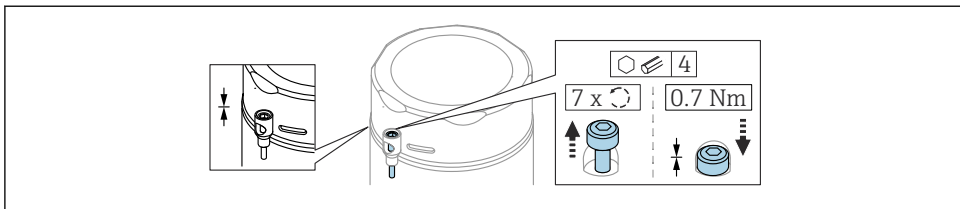
Se la vite di fissaggio non è in posizione corretta, il coperchio non può garantire una tenuta adeguata.

- ▶ Aprire il coperchio: allentare la vite del sistema di blocco del coperchio di 2 giri al massimo in modo che la vite non cada. Montare il coperchio e controllare la sua tenuta.
- ▶ Chiudere il coperchio: avvitare saldamente il coperchio sulla custodia, verificando la corretta posizione della vite di fissaggio. Tra coperchio e custodia non deve esserci luce.



A0039520

 1 Coperchio con vite di fissaggio

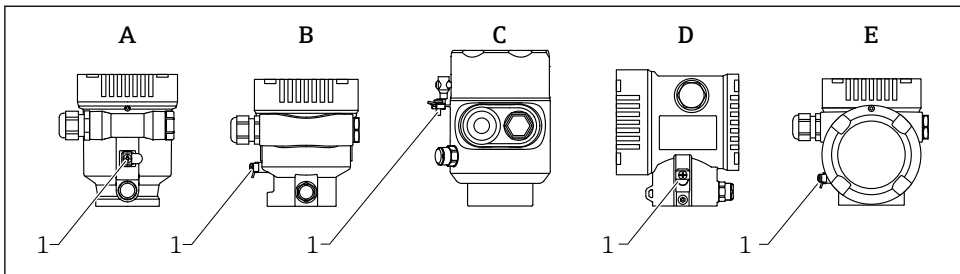


A0050983

- ▣ 2 Coperchio con vite di fissaggio; custodia igienica (solo per protezione dal rischio di esplosione polveri)

11.1.2 Equalizzazione del potenziale

La terra di protezione del dispositivo non deve essere collegata. Se necessario, la linea di collegamento di equipotenzialità può essere collegata al morsetto di terra esterno del trasmettitore prima di collegare il dispositivo.



A0046583

- A Custodia a vano unico, plastica
 B Custodia a vano unico, alluminio
 C Custodia a vano unico, igienica 316L (dispositivo Ex)
 D Custodia a doppio vano
 E Custodia a doppio vano, a forma di "L"
 1 Morsetto di terra per collegare la linea di equalizzazione del potenziale

⚠ AVVERTENZA

Pericolo di esplosioni!

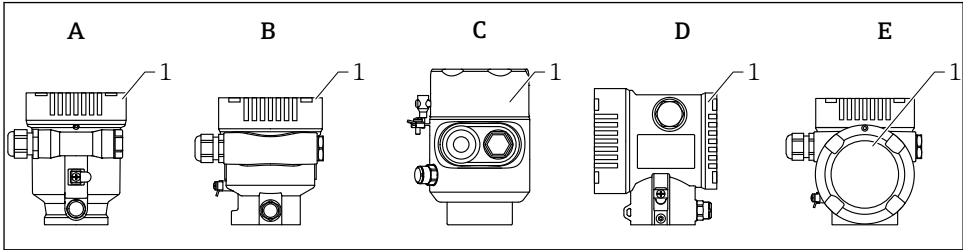
- ▶ Per le applicazioni in aree pericolose, consultare le istruzioni di sicurezza fornite separatamente.



Per una compatibilità elettromagnetica ottimale:

- Mantenere la linea di equalizzazione del potenziale quanto più corta possibile
- Rispettare una sezione di almeno 2,5 mm² (14 AWG)

11.2 Connessione del dispositivo



A0046659

- A Custodia a vano unico in plastica
 B Custodia a vano unico in alluminio
 C Custodia a vano unico, igienica 316L
 D Custodia a doppio vano
 E Custodia a doppio vano, a forma di "L"
 1 Coperchio del vano connessioni

i I dispositivi con custodia a vano unico, igienica in 316L, e passacavo devono essere collegati come dispositivi di fine linea. Si deve utilizzare solo un ingresso del conduit.

i **Filettatura della custodia**
 Le filettature del vano connessioni e dell'elettronica possono essere rivestite con materiale anti-atrito.
 Per tutti i materiali della custodia vale quanto segue:

✗ Non lubrificare le filettature della custodia.

11.2.1 Tensione di alimentazione

Classe prestazionale APL A (9,6 ... 15 V_{DC} 540 mW)

i Lo switch da campo APL deve essere provato per garantire che rispetti i requisiti di sicurezza (ad es., PELV, SELV, Classe 2) e deve essere conforme alle specifiche del relativo protocollo.

11.2.2 Specifica del cavo

Sezione nominale

- Tensione di alimentazione
0,5 ... 2,5 mm² (20 ... 13 AWG)
- Punto a terra di protezione o messa a terra della schermatura del cavo
> 1 mm² (17 AWG)
- Morsetto di terra esterno
0,5 ... 4 mm² (20 ... 12 AWG)

Diametro esterno del cavo

Il diametro esterno del cavo dipende dal pressacavo utilizzato

- Accoppiamento, in plastica:
ø5 ... 10 mm (0,2 ... 0,38 in)
- Accoppiamento, ottone nichelato:
ø7 ... 10,5 mm (0,28 ... 0,41 in)
- Accoppiamento, acciaio inox:
ø7 ... 12 mm (0,28 ... 0,47 in)

11.2.3 Protezione alle sovratensioni

La protezione alle sovratensioni può essere ordinata in opzione, come "Accessorio montato", mediante la codificazione del prodotto

Dispositivi senza protezione alle sovratensioni opzionale

L'apparecchiatura rispetta i requisiti dello standard di prodotto IEC/DIN EN 61326-1 (Tabella 2 Ambiente industriale).

In base al tipo di porta (alimentazione c.c., porta di ingresso/uscita), sono adottati diversi livelli di prova secondo IEC/DIN EN 61326-1 rispetto alle sovratensioni transitorie (sovracorrente momentanea) (IEC / DIN EN 61000-4-5):

Il livello di prova su porte di alimentazione c.c. e porte di ingresso/uscita è di 1 000 V da linea a terra

Dispositivi con protezione alle sovratensioni opzionale

- Tensione di innesco: min. 400 V_{DC}
- Collaudato secondo IEC/DIN EN 60079-14 sottocapitolo 12.3 (IEC/DIN EN 60060-1 capitolo 7)
- Corrente nominale di scarica: 10 kA

AVISO

Il dispositivo potrebbe danneggiarsi irreparabilmente

- ▶ Mettere sempre a terra il dispositivo con protezione alle sovratensioni integrata.

Categoria sovratensioni

Categoria sovratensioni II

11.2.4 Cablaggio

AVVERTENZA

La tensione di alimentazione potrebbe essere collegata!

Rischio di scossa elettrica e/o esplosione!

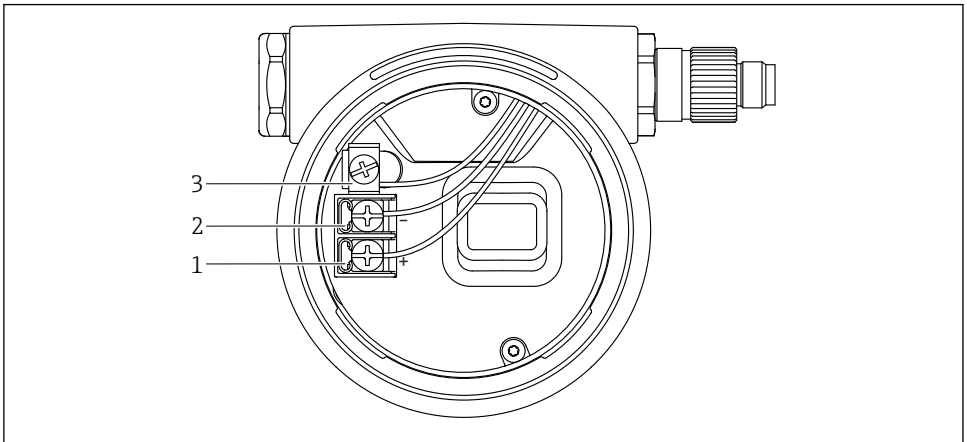
- ▶ Se il dispositivo è utilizzato in area pericolosa, verificare che siano rispettate le norme nazionali e le specifiche riportate nelle Istruzioni di sicurezza (XA). Utilizzare il pressacavo specificato.
- ▶ La tensione di alimentazione deve corrispondere alle specifiche riportate sulla targhetta.
- ▶ Staccare la tensione di alimentazione prima di connettere il dispositivo.
- ▶ Se necessario, la linea del collegamento di equipotenzialità può essere collegata al morsetto di terra esterno del dispositivo prima di collegare le linee di alimentazione.
- ▶ Deve essere previsto un interruttore di protezione adatto, secondo IEC/EN 61010.
- ▶ I cavi devono essere adeguatamente isolati, valutando attentamente la tensione di alimentazione e la categoria sovratensioni.
- ▶ I cavi di collegamento devono offrire adeguata stabilità termica, valutando attentamente la temperatura ambiente.
- ▶ Utilizzare il misuratore solo se tutti i coperchi sono chiusi.

Collegare il dispositivo in base alla seguente procedura:

1. Sbloccare il sistema di blocco del coperchio (se presente).
2. Svitare il coperchio.
3. Guidare i cavi nei pressacavi o negli ingressi cavo.
4. Connettere i cavi.
5. Serrare i pressacavi o gli ingressi cavo in modo che siano a tenuta stagna. Controserrare l'ingresso della custodia.
6. Riavvitare saldamente il coperchio sul vano connessioni.
7. Se in dotazione: svitare la vite del sistema di blocco del coperchio con la chiave a brugola 0,7 Nm (0,52 lbf ft) \pm 0,2 Nm (0,15 lbf ft).

11.2.5 Assegnazione morsetti

Custodia a vano unico

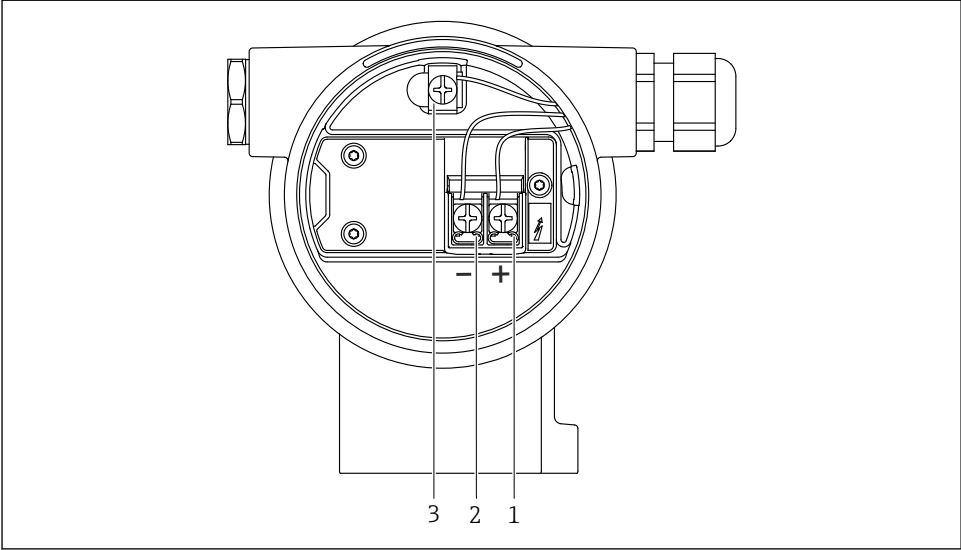


3 Morsetti di connessione e morsetto di terra nel vano connessioni

1 Morsetto positivo

2 Morsetto negativo

3 Morsetto di terra interno

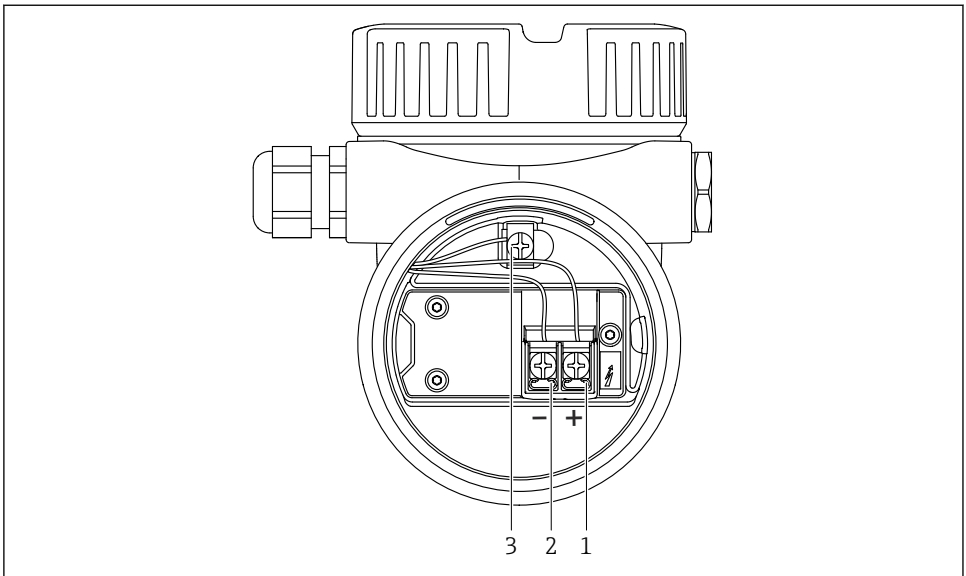
Custodia a doppio vano

A0042803

4 *Morsetti di connessione e morsetto di terra nel vano connessioni*

- 1 *Morsetto positivo*
- 2 *Morsetto negativo*
- 3 *Morsetto di terra interno*

Custodia a doppio vano, form L

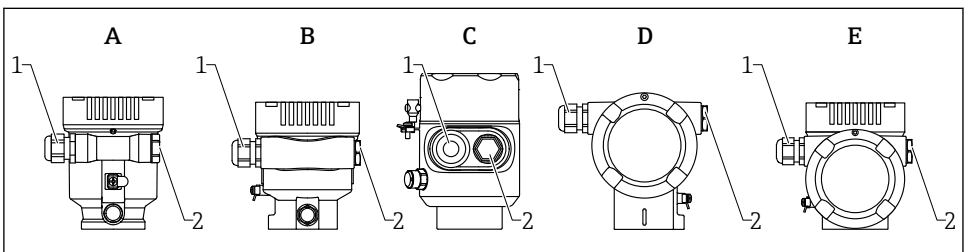


A0045842

5 Morsetti di connessione e morsetto di terra nel vano connessioni

- 1 Morsetto positivo
- 2 Morsetto negativo
- 3 Morsetto di terra interno

11.2.6 Ingressi cavo



A0046584

- A Custodia a vano unico, plastica
- B Custodia a vano unico, alluminio
- C Custodia a vano unico, igienica 316L
- D Custodia a doppio vano
- E Custodia a doppio vano, a forma di "L"
- 1 Ingresso cavo
- 2 Tappo cieco

Il tipo di ingresso cavo dipende dalla versione del dispositivo ordinata.

i Guidare i cavi di collegamento sempre verso il basso per evitare che l'umidità penetri nel vano connessioni.

Se necessario, creare un anello salvagoccia o utilizzare un tettuccio di protezione dalle intemperie.

11.2.7 Connettori a spina del dispositivo disponibili

i Nel caso di dispositivi con un connettore, non è necessario aprire la custodia a scopo di connessione.

Utilizzare le guarnizioni incluse per evitare che l'umidità penetri nel dispositivo.

11.3 Assicurazione del grado di protezione

11.3.1 Ingressi cavo

- Raccordo M20, plastica, IP66/68 NEMA TYPE 4X/6P
 - Raccordo M20, ottone nichelato, IP66/68 NEMA TYPE 4X/6P
 - Raccordo M20, 316L, IP66/68 NEMA TYPE 4X/6P
 - Filettatura M20, IP66/68 NEMA Type 4X/6P
 - Filettatura G1/2, IP66/68, NEMA Type 4X/6P
- Se si seleziona la filettatura G1/2, il dispositivo viene fornito con una filettatura M20 standard e un adattatore G1/2 è compreso nella fornitura, insieme alla relativa documentazione
- Filettatura NPT 1/2, IP66/68 NEMA Type 4X/6P
 - Tappo cieco di protezione durante il trasporto: IP22, NEMA TYPE 2
 - Connettore M12
 - Con custodia chiusa e cavo di collegamento inserito: IP66/67, NEMA Type 4X
 - Con custodia aperta o cavo di collegamento non inserito: IP20, NEMA Type 1

AVVISO

Connettore M12: perdita della classe di protezione IP a causa di errore di installazione!

- ▶ Il grado di protezione è valido soltanto se il cavo di collegamento impiegato è collegato e avvitato saldamente.
- ▶ Il grado di protezione è effettivo solo se il cavo di collegamento utilizzato è specificato secondo IP67, NEMA Type 4X.
- ▶ I gradi di protezione IP vengono mantenuti solo se è installato il tappo cieco o se il cavo è collegato.

11.4 Verifica finale delle connessioni

- Il dispositivo e i cavi sono integri (controllo visivo)?
- I cavi utilizzati rispettano i requisiti?
- I cavi sono ancorati in maniera adeguata?
- I pressacavo sono montati, saldamente serrati e a tenuta stagna?
- La tensione di alimentazione corrisponde alle specifiche sulla targhetta?

- Senza inversione di polarità, assegnazione dei morsetti corretta?
- Coperchio correttamente avvitato?
- Sistema di blocco del coperchio correttamente serrato?

12 Funzionamento

12.1 Lettura dello stato di blocco del dispositivo

Visualizzare la protezione scrittura attiva:

- in parametro **Condizione di blocco**
Percorso del menu del display locale: al livello operativo superiore
Percorso del menu del tool operativo: Sistema → Gestione dispositivo
- Nel tool operativo nell'installazione

12.2 Richiamare i valori misurati

Tutti i valori misurati possono essere richiamati utilizzando il sottomenu **Valori misurati**.

Navigazione


Menu "Applicazione" → Valori misurati

12.3 Adattare il dispositivo alle condizioni di processo

A questo scopo sono disponibili i seguenti menu:

- Impostazioni di base nel menu **Guida**
- Impostazioni avanzate nel:
 - Menu **Diagnostica**
 - Menu **Applicazione**
 - Menu **Sistema**

13 Messa in servizio

 Tutti gli strumenti di configurazione offrono un assistente di messa in servizio che assiste l'utente nell'impostazione dei principali parametri di configurazione (menu **Guida** procedura guidata **Messa in servizio**).

13.1 Preliminari

Il campo di misura e l'unità del valore misurato trasmesso corrispondono alle specifiche sulla targhetta.

13.2 Verifica funzionale

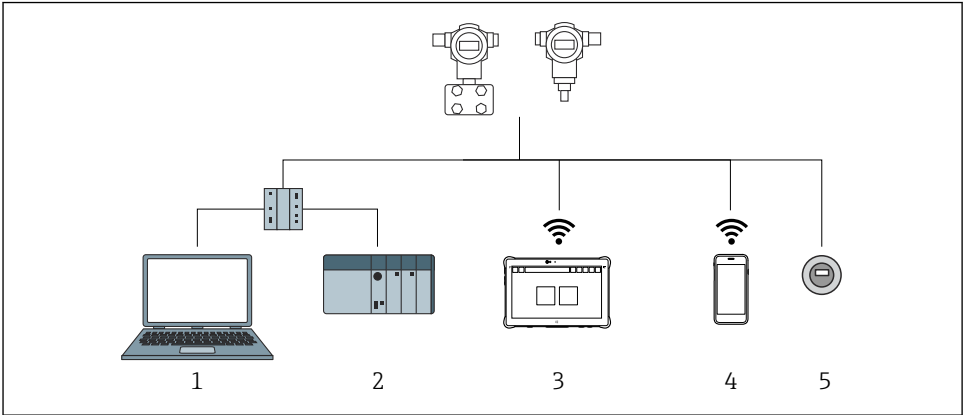
Prima della messa in servizio del punto di misura, controllare se sono state eseguite le verifiche finali dell'installazione e delle connessioni.



- → Verifica finale dell'installazione
- → Verifica finale delle connessioni

13.3 Stabilire una connessione mediante FieldCare e DeviceCare

13.3.1 Mediante protocollo PROFINET

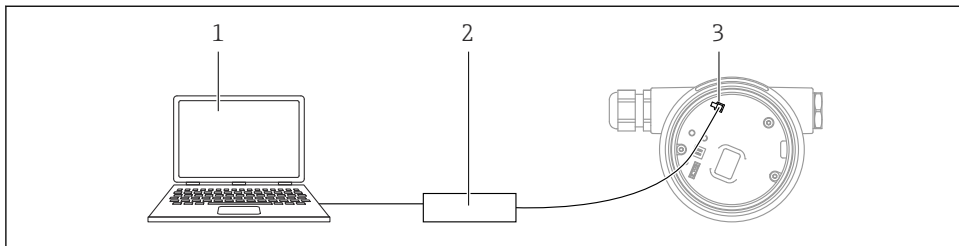


A0046623

6 Opzioni per il funzionamento a distanza mediante protocollo PROFINET

- 1 Computer con web browser o con tool operativo (ad esempio, DeviceCare)
- 2 Sistema di automazione
- 3 Field Xpert SMT70
- 4 Terminale portatile mobile
- 5 Controllo locale mediante modulo display

13.3.2 Mediante interfaccia service (CDI)



A0039148



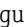
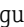

- 1 Computer con tool operativo FieldCare/DeviceCare
- 2 Commubox FXA291
- 3 Interfaccia service (CDI) del misuratore (= Common Data Interface di Endress+Hauser)


13.4 Configurazione della lingua operativa

13.4.1 Display locale

Impostazione della lingua operativa

 Per impostare la lingua operativa, si deve prima sbloccare il display:

1. Premere il tasto  per almeno 2 s.
↳ Si apre una finestra di dialogo.
2. Sbloccare l'operatività del display.
3. Selezionare il parametro **Language** nel menu principale.
4. Premere il tasto .
5. Selezionare la lingua richiesta con il tasto  o .
6. Premere il tasto .

 Il funzionamento del display si blocca automaticamente (tranne in procedura guidata **Modalità Sicurezza**):

- dopo 1 min sulla pagina principale, se non è stato premuto alcun tasto
- dopo 10 min nel menu operativo, se non è stato premuto alcun tasto

13.4.2 Tool operativo

Impostare la lingua del display

Sistema → Display → Language

Selezione in parametro **Language**; La visibilità dipende dalle opzioni ordinate o dalla configurazione dello strumento

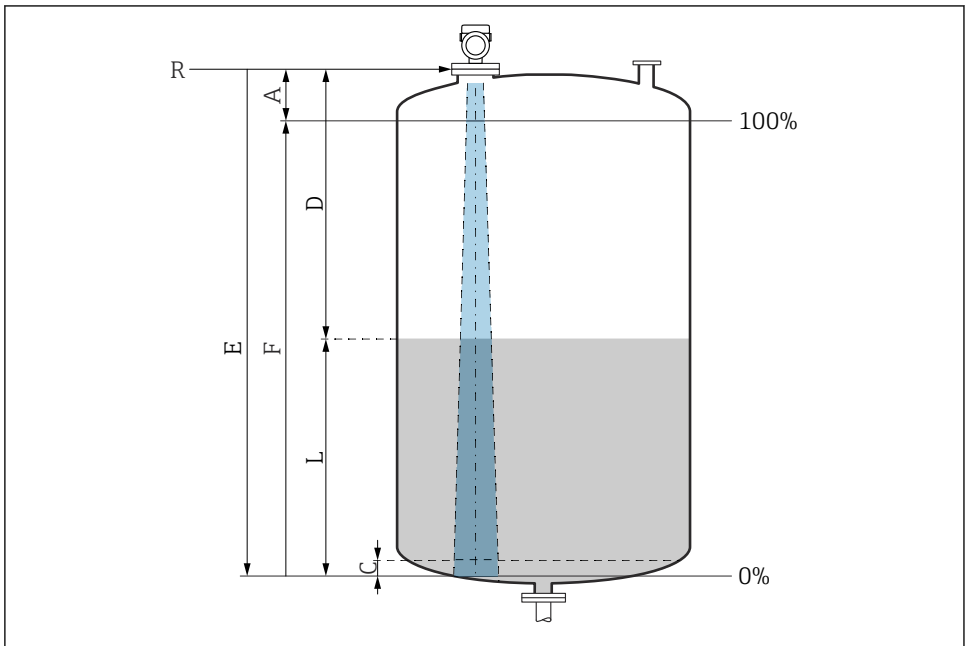
13.4.3 Web server

The screenshot displays the 'Measured values' page of a web server. At the top, there is a header with 'Endress+Hauser' and a logo. Below the header, there are several data fields: 'Device tag', 'Status signal' (OK), 'Pressure' (987.77 mbar), 'Scaled variable' (49.39 mm), 'Device name', 'Locking status' (Unlocked), and 'Scaled variable transfer function' (Linear). A navigation bar below the header shows 'Application > Measured values' and a language dropdown menu set to 'en'. The main content area is divided into two columns. The left column lists 'Measured values' with a sub-menu, and 'Measuring Units' with a sub-menu. The right column displays the measured values: 'Electronics temperature' (32.3 °C), 'Pressure' (987.77 mbar), 'Scaled variable' (49.39 mm), and 'Sensor temperature' (23.5 °C). A 'Min/Max: -273.15 / 9726.85' is also visible. A red box highlights the language dropdown menu, and a '1' is placed above it. The bottom right corner of the screenshot shows the ID 'A0048882'.

1 Impostazione della lingua

13.5 Configurazione del dispositivo

13.5.1 Misura di livello nei liquidi



A0016933

7 Parametri di configurazione per la misura di livello nei liquidi

- R Punto di riferimento della misura
- A Lunghezza dell'antenna + 10 mm (0,4 in)
- C 50 ... 80 mm (1,97 ... 3,15 in); fluido $\epsilon_r < 2$
- D Distanza
- L Livello
- E Parametro "Calibrazione di vuoto" (= 0 %)
- F Parametro "Calibrazione di pieno" (= 100 %)

In caso di fluido con bassa costante dielettrica, $\epsilon_r < 2$, il pavimento del serbatoio può essere visibile attraverso il fluido quando i livelli sono molto bassi (inferiori al livello C). In questo campo si deve prevedere una riduzione dell'accuratezza. Se questo non è ammissibile, in queste applicazioni il punto di zero deve essere posto ad una distanza C al di sopra del pavimento del serbatoio → Parametri di configurazione per la misura di livello nei liquidi.

13.5.2 Messa in servizio con procedura guidata specifica

In FieldCare, DeviceCare, SmartBlue e sul display, la procedura guidata **Messa in servizio** è disponibile per guidare l'utente attraverso i passaggi per la prima messa in servizio.

Completare questa procedura guidata per mettere in servizio lo strumento.

Per ogni parametro, inserire il valore appropriato o selezionare l'opzione appropriata.

NOTA

Se si esce dalla procedura guidata prima di aver completato tutti i parametri richiesti, lo strumento potrebbe trovarsi in uno stato indefinito!

In questo caso, si consiglia di ripristinare le impostazioni predefinite.



71612204

www.addresses.endress.com
