

# Rövid kezelési útmutató **Micropilot FMR60B** **PROFINET Ethernet-APL-lel**

Szabadon sugárzó radaros szintmérő



Ez a Rövid használati útmutató nem helyettesíti az eszközhöz tartozó Használati útmutatót.

A részletes információkat a Használati útmutató és egyéb dokumentáció tartalmazza.

Minden eszközváltozathoz elérhető innen:

- Internet: [www.endress.com/deviceviewer](http://www.endress.com/deviceviewer)
- Okostelefon/táblagép: Endress+Hauser Operations app



A0023555

# Tartalomjegyzék

<b>1</b>	<b>Szimbólumok</b> .....	<b>4</b>
1.1	Biztonsági szimbólumok .....	4
1.2	Bizonyos típusú információkra és ábrákra vonatkozó szimbólumok .....	4
<b>2</b>	<b>A személyzetre vonatkozó követelmények</b> .....	<b>5</b>
<b>3</b>	<b>Rendeltetésszerű használat</b> .....	<b>5</b>
<b>4</b>	<b>Munkahelyi biztonság</b> .....	<b>6</b>
<b>5</b>	<b>Üzembiztonság</b> .....	<b>6</b>
<b>6</b>	<b>Termékbiztonság</b> .....	<b>6</b>
<b>7</b>	<b>Átvétel</b> .....	<b>7</b>
<b>8</b>	<b>A termék azonosítása</b> .....	<b>7</b>
8.1	Adattábla .....	8
8.2	Gyártó címe .....	8
<b>9</b>	<b>Tárolás és szállítás</b> .....	<b>8</b>
9.1	Tárolási feltételek .....	8
9.2	A termék mérési helyszínre történő szállítása .....	8
<b>10</b>	<b>Felszerelés</b> .....	<b>9</b>
10.1	Általános utasítások .....	9
10.2	Felszerelési követelmények .....	10
10.3	A mérőeszköz felszerelése .....	12
10.4	Felszerelés utáni ellenőrzés .....	16
<b>11</b>	<b>Elektromos csatlakoztatás</b> .....	<b>17</b>
11.1	Csatlakozási követelmények .....	17
11.2	Az eszköz csatlakoztatása .....	19
11.3	Védelmi fokozat biztosítása .....	25
11.4	Csatlakoztatás utáni ellenőrzés .....	25
<b>12</b>	<b>Kezelés</b> .....	<b>26</b>
12.1	Az eszköz zárolási állapotának kiolvasása .....	26
12.2	Mért értékek kiolvasása .....	26
12.3	Az eszköz folyamatkörülményekhez való adaptálása .....	26
<b>13</b>	<b>Üzembe helyezés</b> .....	<b>26</b>
13.1	Előzmények .....	26
13.2	Működés ellenőrzése .....	27
13.3	Kapcsolat létesítése a FieldCare és a DeviceCare segítségével .....	27
13.4	A működési nyelv beállítása .....	28
13.5	Az eszköz konfigurálása .....	30

# 1 Szimbólumok

## 1.1 Biztonsági szimbólumok

### **VESZÉLY**

Ez a szimbólum veszélyes helyzetre figyelmezteti Önt. A veszélyes helyzet figyelmen kívül hagyása súlyos vagy halálos sérüléshez vezet.

### **FIGYELMEZTETÉS**

Ez a szimbólum veszélyes helyzetre figyelmezteti Önt. A veszélyes helyzet figyelmen kívül hagyása súlyos vagy halálos sérüléshez vezethet.

### **VIGYÁZAT**

Ez a szimbólum veszélyes helyzetre figyelmezteti Önt. A veszélyes helyzet figyelmen kívül hagyása könnyebb vagy közepes súlyosságú sérüléshez vezethet.

### **ÉRTESÍTÉS**

Ez a szimbólum olyan eljárásokat és egyéb tényeket jelöl, amelyek nem eredményezhetnek személyi sérülést.

## 1.2 Bizonyos típusú információkra és ábrákra vonatkozó szimbólumok

### **Megengedett**

Megengedett eljárások, folyamatok vagy tevékenységek

### **Preferált**

Előnyben részesített eljárások, folyamatok vagy tevékenységek

### **Tilos**

Tiltott eljárások, folyamatok vagy tevékenységek

### **Tipp**

További információkat jelez



Dokumentációra való hivatkozás



Ábrára való hivatkozás



Figyelmeztetés vagy betartandó egyedi lépés

### **1, 2, 3**

Lépések sorrendje



Egy lépés eredménye

### **1, 2, 3, ...**

Tételszámok

### **A, B, C, ...**

Nézetek

## → **Biztonsági utasítások**

Tartsa be a vonatkozó Használati útmutatóban található biztonsági utasításokat

## 2 A személyzetre vonatkozó követelmények

A személyzetnek az alábbi követelményeket kell teljesítenie a feladatai elvégzése érdekében:

- ▶ Szakképzett szakemberek, akik az adott feladathoz megfelelő szakképesítéssel rendelkeznek.
- ▶ A személyzetnek rendelkeznie kell az üzem tulajdonosának/üzemeltetőjének engedélyével.
- ▶ A személyzetnek ismernie kell a szövetségi/nemzeti előírásokat.
- ▶ A munka megkezdése előtt: elolvassák és értelmezik az útmutató, a kiegészítő dokumentáció, valamint a tanúsítványok szerinti utasításokat (az alkalmazástól függően).
- ▶ A személyzetnek be kell tartania az utasításokat és az általános szabályokat.

## 3 Rendeltetésszerű használat

### Alkalmazás és közeg

A jelen Használati útmutatóban leírt mérőeszköz kizárólag folyadékok, paszták és iszapok folyamatos, érintés nélküli szintmérésére szolgál. Mivel az üzemi frekvenciája kb. 80 GHz, a maximálisan sugárzott impulzus-teljesítménye 6.3 mW és az átlagos kimeneti teljesítménye 63  $\mu$ W, a zárt fémedényeken kívül (pl. medencékben vagy nyitott csatornáknban) történő használata is megengedett. A működése nem jelent semmilyen veszélyt az emberekre vagy az állatokra.

A „Műszaki adatok” részben megadott határértékek és a Használati útmutatóban, valamint a kiegészítő dokumentációban meghatározott feltételek betartása mellett a mérőeszköz csak a következő mérésekhez használható:

- ▶ Mért folyamatváltozók: szint, távolság, jelerősség
- ▶ Számított folyamatváltozók: térfogat vagy tömeg tetszőleges alakú tartályokban; mérőbukón vagy csatornákon keresztüli áramlás (a linearizációs funkció számítja a szintértékből)

Annak érdekében, hogy a mérőeszköz a működési idő alatt megfelelő állapotban maradjon:

- ▶ A mérőeszközt csak olyan mérendő anyagokhoz használja, melyekkel szemben az ezen anyagokkal érintkezésbe kerülő alkatrészek ellenállóak.
- ▶ Tartsa be a „Műszaki adatok” c. részben megadott határértékeket.

### Helytelen használat

A gyártó nem felel a nem megfelelő vagy nem rendeltetésszerű használatból eredő károkért.

Kerülje el a mechanikai sérüléseket:

- ▶ Ne érintse meg és ne tisztítsa az eszköz felületeit hegyes vagy kemény tárgyakkal.

Határesetek tisztázása:

- ▶ Speciális folyadékok és folyékony tisztítószeres esetén az Endress+Hauser örömmel nyújt segítséget a nedvesített alkatrészek korrózióállóságának ellenőrzésében, de semmilyen garanciát vagy felelősséget nem vállal.

### **Fennmaradó kockázat**

A folyamatból származó hő átadásának, valamint az elektronikai áramkörök hőleadásának következményeként az elektronikaház és az abban lévő szerelvények (pl. kijelzőmodul, fő elektronikamodul és az I/O elektronikamodul) hőmérséklete működés közben akár 80 °C (176 °F) értékig is emelkedhet. Működés közben az érzékelő hőmérséklete megközelítheti a közeg hőmérsékletét.

A felületek megérintése égési sérüléseket okozhat!

- ▶ Magasabb folyadék-hőmérséklet esetén az égési sérülések megelőzése érdekében biztosítson érintés elleni védelmet.

## **4 Munkahelyi biztonság**

Az eszközön és az eszközzel végzett munkák esetén:

- ▶ A szükséges személyi védőfelszerelést a szövetségi/nemzeti előírások szerint kell viselni.
- ▶ A készülék csatlakoztatása előtt kapcsolja ki a tápfeszültséget.

## **5 Üzembiztonság**

Sérülésveszély!

- ▶ Csak akkor működtesse az eszközt, ha az megfelelő műszaki állapotban van és hibamentes.
- ▶ Az üzemeltető felel az eszköz zavartalan működéséért.

### **Veszélyes terület**

Az eszköz engedélyhez kötött területen történő használatakor a személyek vagy a létesítmények veszélyeztetésének kiküszöbölése érdekében (pl. robbanásvédelem, nyomás alatti tartályok biztonsága):

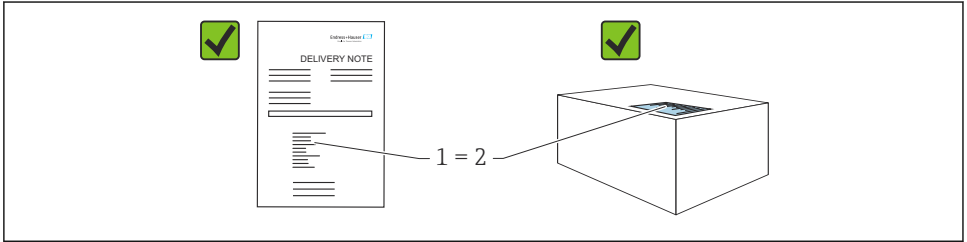
- ▶ Az adattábla alapján győződjön meg arról, hogy a megrendelt eszköz engedélyköteles területen rendeltetésszerűen használható-e.
- ▶ Tartsa be a jelen kézikönyv szerves részét képező, különálló kiegészítő dokumentációban szereplő előírásokat.

## **6 Termékbiztonság**

Ez az eszköz a jó műszaki gyakorlatnak megfelelően, a legmagasabb szintű biztonsági követelményeknek való megfelelés szerint lett kialakítva és tesztelve, ezáltal biztonságosan üzemeltethető állapotban hagyta el a gyárat.

Megfelel az általános biztonsági előírásoknak és a jogi követelményeknek. Az eszközspecifikus EK megfelelőségi nyilatkozatban felsorolt EK-irányelveknek is megfelel. Az Endress+Hauser ezt a CE-jelölés eszközön való feltüntetésével erősíti meg.

## 7 Átvétel



A0016870

Ellenőrizze az alábbiakat az átvétel során:

- Megegyeznek-e a szállítási bizonylaton (1) és a termék matricáján (2) található rendelési kódok?
- Sértetlenek-e az áruk?
- Az adattáblán szereplő adatok megfelelnek-e a rendelési specifikációknak és a szállítási bizonylatnak?
- Mellékelve van-e a dokumentáció?
- Szükség esetén (lásd az adattáblát): rendelkezésre állnak-e a Biztonsági utasítások (XA)?



Ha ezen feltételek valamelyike nem teljesül, akkor vegye fel a kapcsolatot a gyártó ügyfélszolgálatával.

## 8 A termék azonosítása

Az eszköz azonosításához az alábbi lehetőségek állnak rendelkezésre:

- Az adattáblán feltüntetett jellemzők
- Az eszköztulajdonságokat tartalmazó bővített rendelési kód a szállítólevélen található
- ▶ *Device Viewer* ([www.endress.com/deviceviewer](http://www.endress.com/deviceviewer)): manuálisan adja meg az adattáblán szereplő sorozatszámot.
  - ↳ Megjelenik a mérőberendezéssel kapcsolatos valamennyi információ.
- ▶ *Endress+Hauser Operations App*: manuálisan adja meg az adattáblán szereplő sorozatszámot, vagy olvassa be az adattáblán lévő 2-D mátrix kódot.
  - ↳ Megjelenik a mérőberendezéssel kapcsolatos valamennyi információ.

## 8.1 Adattábla

Az adattáblán található a törvény által megkövetelt, illetve az eszközre vonatkozó információk, pl:

- A gyártó azonosítása
- Rendelési szám, bővített rendelési kód, sorozatszám
- Műszaki adatok, védelmi fokozat
- Firmware verzió, hardver verzió
- Jóváhagyással kapcsolatos információk, hivatkozás a biztonsági utasításokra (XA)
- DataMatrix kód (információk az eszközről)

## 8.2 Gyártó címe

Endress+Hauser SE+Co. KG

Hauptstraße 1

79689 Maulburg, Germany

Gyártási hely: Lásd az adattáblát.

# 9 Tárolás és szállítás

## 9.1 Tárolási feltételek

- Használja az eredeti csomagolást
- A mérőeszközt tiszta és száraz helyen tárolja és óvja az ütődések által okozott károsodásoktól

### 9.1.1 Tárolási hőmérséklet-tartomány

Lásd: Műszaki információk.

## 9.2 A termék mérési helyszínre történő szállítása

### **⚠ FIGYELMEZTETÉS**

#### **Helytelen szállítás!**

A burkolat vagy az érzékelő megsérülhet vagy lecsúszhat. Sérülésveszély!

- ▶ A mérőeszközt az eredeti csomagolásában vagy a folyamatcsatlakozásnál tartva szállítsa a mérési ponthoz.
- ▶ Mindig a folyamatcsatlakozónál erősítse fel az emelőberendezést (hevedereket, emelőszemeket stb.), soha ne emelje fel az eszközt az elektronikaház burkolatánál vagy az érzékelőnél tartva. Figyeljen az eszköz súlypontjára, hogy az véletlenül ne boruljon fel és ne csússzon le.



## 10 Felszerelés

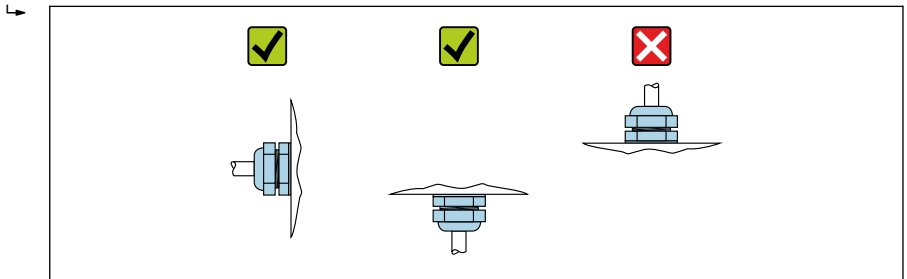
### 10.1 Általános utasítások

#### **⚠ FIGYELMEZTETÉS**

**Nedves környezetben való felnyitás esetén az eszköz veszít a védelmi fokozatából.**

▶ Csak száraz környezetben nyissa fel az eszközt!

1. Úgy szerelje be a mérőeszközt vagy úgy forgassa el a házat, hogy a kábelbevezetések ne felfelé nézzenek.

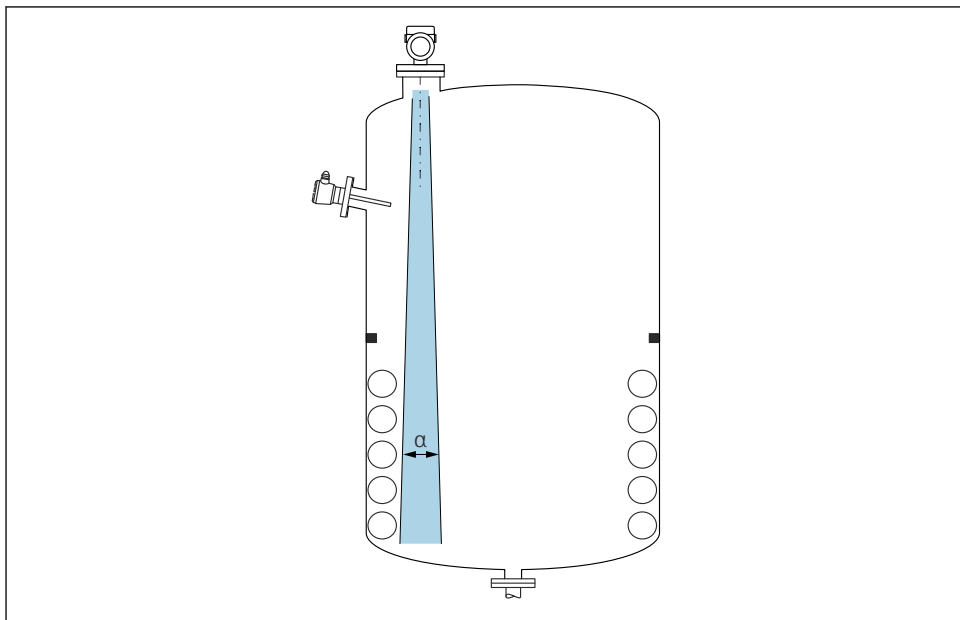


A0029263

2. Mindig szorosan húzza meg a ház fedelét és a kábelbevezetéseket.
3. Húzza meg a kábelbemeneteket.
4. A kábelek lefektetésénél egy cseppfogó hurkot kell kialakítani.

## 10.2 Felszerelési követelmények

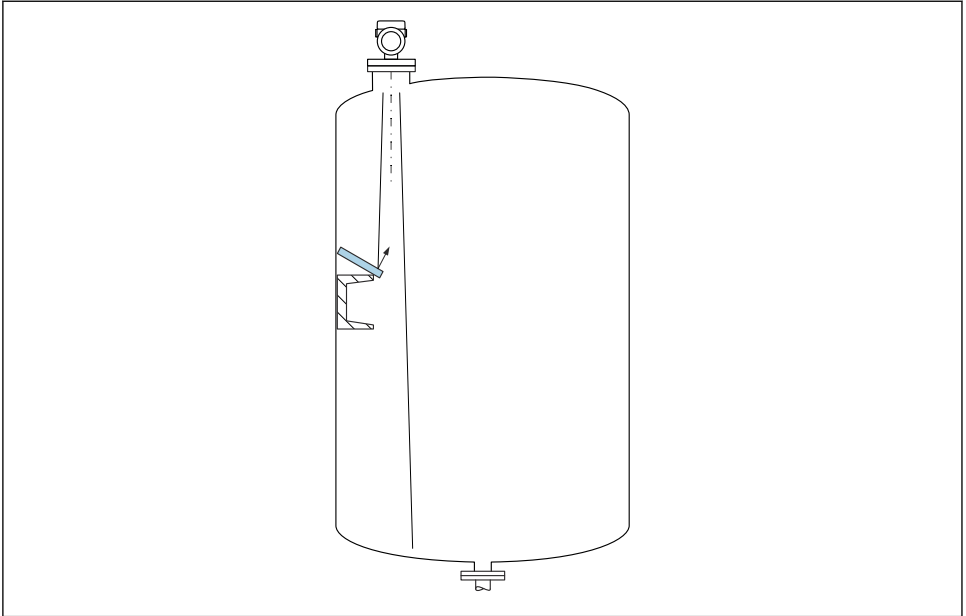
### 10.2.1 Belső tartályszerelvények



A0031777

Ne legyenek belső szerelvények (egypontos szintkapcsolók, hőmérséklet-érzékelők, kapcsok, vákuumcsövek, fűtőtekercek, terelőelemek stb.) a jelnyaláb útjában. Vegye figyelembe a sugárnyaláb szögét  $\alpha$ .

## 10.2.2 Az interferencia-visszaverődés elkerülése



A0031813

A fém terelőlapok, olyan szögben felszerelve, hogy szétszórják a radarsugarakat, segítenek az interferencia-visszaverődés elkerülésében.

### 10.2.3 Az antenna tengelyének függőleges beigazítása

Az antennát úgy kell beigazítani, hogy az a termék felszínére merőleges legyen.



Az antenna maximális hatósugara csökkenhet vagy további zavaró interferenciák léphetnek fel, ha az antenna nem a termékre merőlegesen lett felszerelve.

### 10.2.4 Az antenna helyzetének sugárirányú beigazítása

Az iránykarakterisztika alapján az antenna helyzetének sugárirányú beigazítása nem szükséges.

### 10.2.5 Optimalizálási lehetőségek

#### Leképezés

A mérés az interferencia-visszaverődés elektronikus elnyomásával optimalizálható. Lásd: **Confirm distance** paraméter.

## 10.3 A mérőeszköz felszerelése

### 10.3.1 Tokozott antenna, PVDF 40 mm (1.5 in)

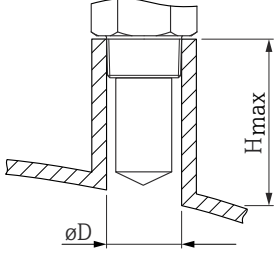
#### A menetes csatlakozásokkal kapcsolatos információk

- Becsavaráskor csak a hatlapú csavarfejet megfogva forgassa.
- Szerszám: villáskulcs 50 mm
- Maximális megengedett nyomaték: 30 Nm (22 lbf ft)

#### A mérőcsőre vonatkozó információk

A mérőcső maximális hossza  $H_{max}$  a mérőcső átmérőjétől  $D$  függ.

*A mérőcső maximális hossza  $H_{max}$  a mérőcső  $D$  átmérőjének függvényeként*

	$\phi D$	$H_{max}$
	50 ... 80 mm (2 ... 3.2 in)	600 mm (24 in)
	80 ... 100 mm (3.2 ... 4 in)	1 000 mm (24 in)
	100 ... 150 mm (4 ... 6 in)	1 250 mm (50 in)
	$\geq 150$ mm (6 in)	1 850 mm (74 in)



Hosszabb mérőcsövek használata esetén csökkentett mérési teljesítményre kell számítani.

Vegye figyelembe a következőket:

- A mérőcső vége legyen sima és sorjamentes.
- A mérőcső éleit le kell kerekíteni.
- Leképezés elvégzése szükséges.
- A táblázatban feltüntetettnél magasabb csővégek alkalmazása esetén, kérjük, vegye fel a kapcsolatot a gyártó ügyféltámogatási részlegével.

### 10.3.2 Függesztett antenna PTFE 50 mm (2 in)

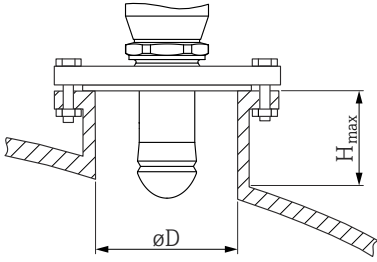
#### A menetes csatlakozásokkal kapcsolatos információk

- Becsavaráskor csak a hatlapú csavarfejet megfogva forgassa.
- Szerszám: villáskulcs 55 mm
- Maximális megengedett nyomaték: 50 Nm (36 lbf ft)

#### A mérőcsőre vonatkozó információk

A mérőcső maximális hossza  $H_{max}$  a mérőcső átmérőjétől  $D$  függ.

A mérőcső maximális hossza  $H_{max}$  a mérőcső  $D$  átmérőjének függvényeként

	$\Phi D$	$H_{max}$
	50 ... 80 mm (2 ... 3.2 in)	750 mm (30 in)
	80 ... 100 mm (3.2 ... 4 in)	1 150 mm (46 in)
	100 ... 150 mm (4 ... 6 in)	1 450 mm (58 in)
	$\geq 150$ mm (6 in)	2 200 mm (88 in)



Hosszabb mérőcsövek használata esetén csökkentett mérési teljesítményre kell számítani.

Vegye figyelembe a következőket:

- A mérőcső vége legyen sima és sorjamentes.
- A mérőcső éleit le kell kerekíteni.
- Leképezés elvégzése szükséges.
- A táblázatban feltüntetettnél magasabb csővégek alkalmazása esetén, kérjük, vegye fel a kapcsolatot a gyártó ügyféltámogatási részlegével.

### 10.3.3 Beépített antenna PEEK20 mm (0.75 in)

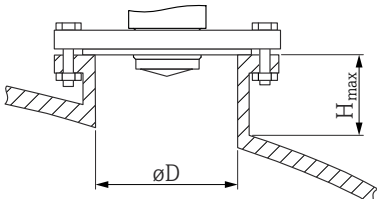
#### A menetes csatlakozásokkal kapcsolatos információk

- Becsavaráskor csak a hatlapú csavarfejet megfogva forgassa.
- Szerszám: villáskulcs 36 mm
- Maximális megengedett nyomaték: 50 Nm (36 lbf ft)

#### A mérőcsőre vonatkozó információk

A mérőcső maximális hossza  $H_{max}$  a mérőcső átmérőjétől  $D$  függ.

A mérőcső maximális hossza  $H_{max}$  a mérőcső  $D$  átmérőjének függvényeként

	$\Phi D$	$H_{max}$
	40 ... 50 mm (1.6 ... 2 in)	200 mm (8 in)
	50 ... 80 mm (2 ... 3.2 in)	300 mm (12 in)
	80 ... 100 mm (3.2 ... 4 in)	450 mm (18 in)

	$\phi D$	$H_{max}$
	100 ... 150 mm (4 ... 6 in)	550 mm (22 in)
	$\geq 150$ mm (6 in)	850 mm (34 in)

**i** Hosszabb mérőcsövek használata esetén csökkentett mérési teljesítményre kell számítani.

Vegye figyelembe a következőket:

- A mérőcső vége legyen sima és sorjamentes.
- A mérőcső éleit le kell kerekíteni.
- Leképezés elvégzése szükséges.
- A táblázatban feltüntetettnél magasabb csővégek alkalmazása esetén, kérjük, vegye fel a kapcsolatot a gyártó ügyféltámogatási részlegével.

### 10.3.4 Beépített antenna PEEK40 mm (1.5 in)

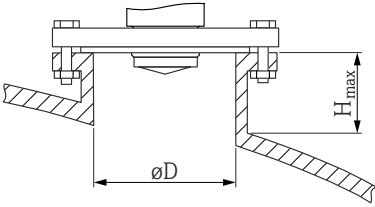
#### A menetes csatlakozásokkal kapcsolatos információk

- Becsavaráskor csak a hatlapú csavarfejet megfogva forgassa.
- Szerszám: villáskulcs 55 mm
- Maximális megengedett nyomaték: 50 Nm (36 lbf ft)

#### A mérőcsőre vonatkozó információk

A mérőcső maximális hossza  $H_{max}$  a mérőcső átmérőjétől  $D$  függ.

A mérőcső maximális hossza  $H_{max}$  a mérőcső  $D$  átmérőjének függvényeként

	$\phi D$	$H_{max}$
	40 ... 50 mm (1.6 ... 2 in)	400 mm (16 in)
	50 ... 80 mm (2 ... 3.2 in)	550 mm (22 in)
	80 ... 100 mm (3.2 ... 4 in)	850 mm (34 in)
	100 ... 150 mm (4 ... 6 in)	1 050 mm (42 in)
	$\geq 150$ mm (6 in)	1 600 mm (64 in)

**i** Hosszabb mérőcsövek használata esetén csökkentett mérési teljesítményre kell számítani.

Vegye figyelembe a következőket:

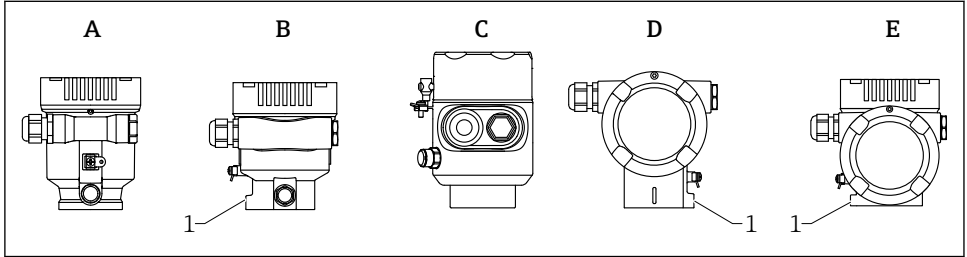
- A mérőcső vége legyen sima és sorjamentes.
- A mérőcső éleit le kell kerekíteni.
- Leképezés elvégzése szükséges.
- A táblázatban feltüntetettnél magasabb csővégek alkalmazása esetén, kérjük, vegye fel a kapcsolatot a gyártó ügyféltámogatási részlegével.

### 10.3.5 A ház forgatása

A zárócsavar meglazításával a ház maximálisan 380°-kal forgatható el.

#### Előnyök

- Könnyű beépítés a ház optimális beállításának köszönhetően
- Könnyen hozzáférhető eszközkészlet
- A helyi kijelző optimális leolvashatósága (opcionális)



A0046660

- A Műanyag egyrekeszes ház (rögzítőcsavar nélkül)  
 B Alumínium egyrekeszes ház  
 C Szimpla ház, 316L, higiénikus (rögzítőcsavar nélkül)  
 D Kétrekeszes ház  
 E Kétrekeszes ház, L-formájú  
 1 Zárócsavar

#### ÉRTESÍTÉS

**A házat nem lehet teljesen lecsavarni.**

- ▶ Lazítsa meg a külső rögzítőcsavart legfeljebb 1.5 fordulattal. Ha túlzott mértékben vagy teljesen kihajtja a csavart (a csavar horgonypontján túli mértékben), akkor a kisméretű alkatrészek (ellenlemez) meglazulhatnak és kieshetnek.
- ▶ Húzza meg a rögzítőcsavart (hatszögcsavar 4 mm (0.16 in)) maximum 3.5 Nm (2.58 lbf ft)  $\pm$  0.3 Nm (0.22 lbf ft) nyomatékkal.

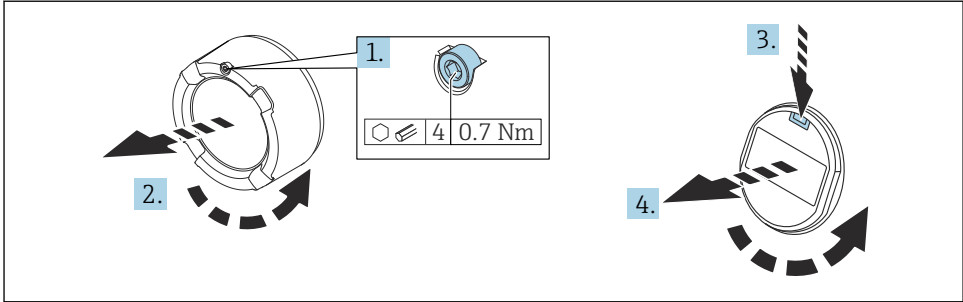
### 10.3.6 A kijelzőmodul elforgatása

#### ▲ FIGYELMEZTETÉS

**Tápfeszültség be van kapcsolva!**

Áramütés és/vagy robbanás veszélye!

- ▶ A mérőeszköz felnyitása előtt kapcsolja ki a tápfeszültséget.



A0038224

1. Ha fel van szerelve: lazítsa meg az elektronikadoboz fedélzárjának csavarját az imbuszkulccsal.
2. Csavarozza le az elektronikadoboz fedelét a távadóházzól, és ellenőrizze a fedéltömítést.
3. Nyomja meg a kioldómechanizmust, és távolítsa el a kijelzőmodult.
4. Forgassa el a kijelzőmodult a kívánt helyzetbe: max.  $4 \times 90^\circ$  minden irányban. A kívánt pozícióban illessze a kijelzőmodult az elektronikadobozra és pattintsa a helyére. Csavarozza vissza az elektronikadoboz fedelét a távadóházra. Ha fel van szerelve: húzza meg a fedélzár csavarját az imbuszkulccsal,  $0,7 \text{ Nm}$  ( $0,52 \text{ lbf ft}$ )  $\pm 0,2 \text{ Nm}$  ( $0,15 \text{ lbf ft}$ ).

### 10.3.7 A ház fedeleinek lezárása

#### ÉRTESÍTÉS

#### Szennyeződéstől károsodott menet és ház!

- ▶ Távolítsa el a fedél és a ház menetén lévő szennyeződést (pl. homokot).
- ▶ Ha ellenállást tapasztal a fedél lezárásakor, ellenőrizze a menetet, hogy nincs-e elszennyeződve és tisztítsa meg.



#### Házmenet

Az elektronika és a csatlakozódoboz menetei súrlódásgátló bevonattal vonhatók be.

Az alábbiak minden házanyagra érvényesek:

- Ne kenje meg a ház meneteit.**

### 10.4 Felszerelés utáni ellenőrzés

- Az eszköz sértetlen (szemrevételezéses ellenőrzés)?
- Helyes a mérési pont azonosítása és címkézése (vizuális ellenőrzés)?
- A mérőeszköz a csapadék és a napfény hatásaival szemben védett?



- A rögzítőcsavarok és a fedélzár megfelelően meg vannak húzva?
- Megfelel-e a mérőberendezés a mérési pontokra vonatkozó előírásoknak?

Például:

- Folyamathőmérséklet
- Folyamatnyomás
- Környezeti hőmérséklet
- Méréstartomány

## 11 Elektromos csatlakoztatás

### 11.1 Csatlakozási követelmények

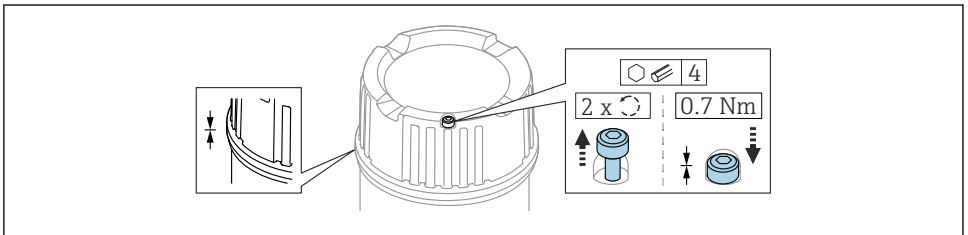
#### 11.1.1 Fedél rögzítőcsavarral

A veszélyes területen használt, adott védelmi típusú eszközök esetében a fedelet egy rögzítőcsavar zárja le.

#### ÉRTEŚÍTÉS

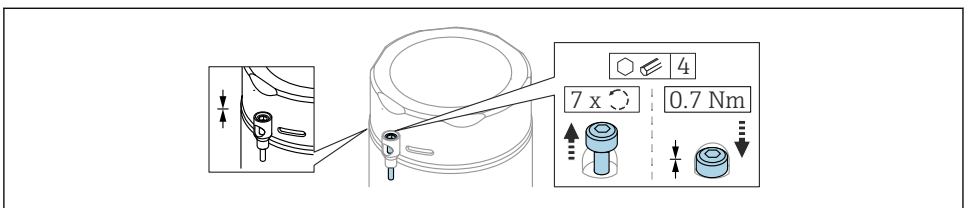
**Ha a rögzítőcsavar nincs megfelelően beállítva, akkor a fedél nem tömít megfelelően.**

- ▶ Nyissa fel a fedelet: lazítsa meg a fedélzár csavarját maximum 2 fordulattal, hogy a csavar ne essen ki. Helyezze fel a fedelet és ellenőrizze a fedél tömítését.
- ▶ Zárja le a fedelet: csavarozza fel biztonságosan a fedelet a házra, ügyelve arra, hogy a rögzítőcsavar megfelelően legyen beállítva. A fedél és a ház között nem lehet rés.



A0059520

1 Fedél rögzítőcsavarral

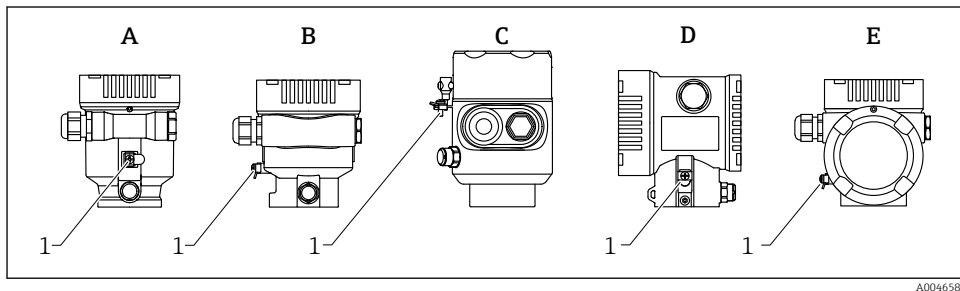


A0050983

2 Fedél rögzítőcsavarral; higiénikus ház (csak porrobbanás elleni védelemhez)

### 11.1.2 Potenciálkiegyenlítés

A készüléken lévő védőföldet nem szabad csatlakoztatni. Szükség esetén a potenciálkiegyenlítő vonal az eszköz csatlakoztatása előtt csatlakoztatható a távadó külső földelőkapcsához.



A0046583

- A Egyrekeszes ház, műanyag  
 B Egyrekeszes ház, alumínium  
 C Egyrekeszes ház, 316L, higiénikus (Ex eszköz)  
 D Kétrekeszes ház  
 E Kétrekeszes ház, L-formájú  
 1 Földelőkapocs a potenciálkiegyenlítő vezeték csatlakoztatásához

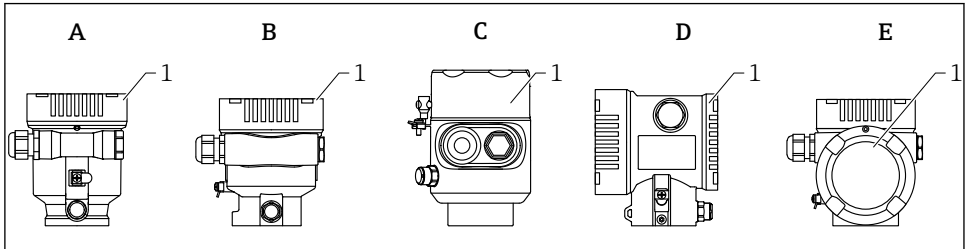
#### **⚠ FIGYELMEZTETÉS**

#### **Robbanásveszély!**

- ▶ Veszélyes környezetben történő használat esetén vegye figyelembe a vonatkozó külön dokumentációban található biztonsági utasításokat.

- i** Az optimális elektromágneses kompatibilitás érdekében:
  - A lehető legrövidebbre alakítsa ki a potenciálkiegyenlítő vonalat
  - Vegyen figyelembe egy legalább 2.5 mm<sup>2</sup> (14 AWG)-es keresztmetszetet

## 11.2 Az eszköz csatlakoztatása



A0046659

- A Műanyag egyrekeszes ház  
 B Alumínium egyrekeszes ház  
 C Egyrekeszes ház, 316L higiénikus  
 D Kétrekeszes ház  
 E Kétrekeszes ház, L-formájú  
 1 Csatlakozódoboz fedele

**i** Az egyrekeszes házzal, higiénikus, 316L anyaggal gyártott és tömszelencével rendelkező eszközöket vonalvégi eszközként kell csatlakoztatni. Csak egy csőbevezetést szabad használni.

**i** **Házmenet**  
 Az elektronika és a csatlakozódoboz menetei súrlódásgátló bevonattal vonhatók be. Az alábbiak minden házanyagra érvényesek:  
**✗ Ne kenje meg a ház meneteit.**

### 11.2.1 Tápfeszültség

APL A teljesítményszint (9.6 ... 15 V<sub>DC</sub> 540 mW)

**i** Ellenőrizze, hogy az APL terepi kapcsoló megfelel-e a biztonsági követelményeknek (pl. PELV, SELV, 2. osztály) és a vonatkozó protokollspecifikációknak.

### 11.2.2 Kábelspecifikációk

#### Névleges keresztmetszet

- Tápfeszültség  
0.5 ... 2.5 mm<sup>2</sup> (20 ... 13 AWG)
- A kábelárnnyékolás védőföldelése vagy földelése  
>1 mm<sup>2</sup> (17 AWG)
- Külső földelőkapocs  
0.5 ... 4 mm<sup>2</sup> (20 ... 12 AWG)

## Kábel külső átmérője

A kábel külső átmérője az alkalmazott kábeltömszelencétől függ

- Csatlakozó, műanyag:  
ø5 ... 10 mm (0.2 ... 0.38 in)
- Csatlakozó, nikkelezett sárgaréz:  
ø7 ... 10.5 mm (0.28 ... 0.41 in)
- Csatlakozó, rozsdamentes acél:  
ø7 ... 12 mm (0.28 ... 0.47 in)

### 11.2.3 Túlvezütségvédelem

A túlvezütségvédelem opcionálisan „Szerelt tartozékként” rendelhető, a termék szerkezetén keresztül

#### Opcionális túlvezütségvédelem nélküli eszközök

A berendezés megfelel az IEC / DIN EN 61326-1 termékszabvány követelményeinek (2. táblázat: Ipari környezet).

A port típusától függően (DC áramellátás, bemeneti/kimeneti port) a tranzienstúlvezütségek (feszültségcsúcsok) elleni különböző, az IEC / DIN EN 61326-1 szerinti tesztelési szintek kerülnek alkalmazásra (IEC / DIN EN 61000-4-5 Surge):

Az egyenáramú (DC) portok és a bemeneti/kimeneti portok tesztvezütsége 1000 V a földeléshez viszonyítva

#### Opcionális túlvezütségvédelemmel ellátott eszközök

- Szikra-áthúzási feszültség: min. 400 V<sub>DC</sub>
- Az IEC / DIN EN 60079-14 12.3. alfejezete szerint tesztelve (IEC / DIN EN 60060-1, 7. fejezet)
- Névleges kisütési áramerősség: 10 kA

### ÉRTESÍTÉS

#### Az eszköz megsemmisülhet!

- ▶ Mindig földelje le az eszközt integrált túlvezütség-védelemmel.

#### Túlvezütségi kategória

II. túlvezütségi kategória

## 11.2.4 Bekötés

### FIGYELMEZTETÉS

#### **A tápfeszültség csatlakoztatva lehet!**

Áramütés és/vagy robbanás veszélye!

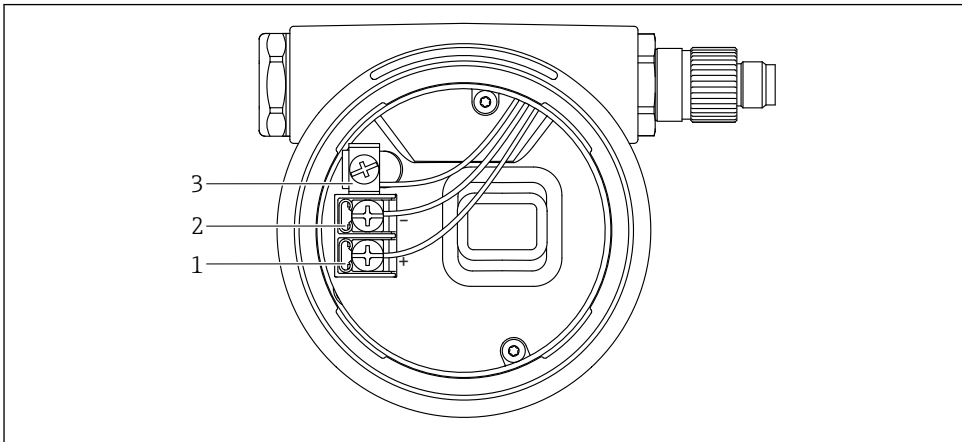
- ▶ Ha az eszközt veszélyes környezetben használja, gondoskodjon arról, hogy a beszerelés megfeleljen a hatályos nemzeti szabványoknak és a Biztonsági utasításokban (XAs) található előírásoknak. A meghatározott kábeltömszelencét kell használni.
- ▶ A tápfeszültségnek egyeznie kell az adattáblán feltüntetett értékkel.
- ▶ Az eszköz csatlakoztatása előtt kapcsolja ki a tápfeszültséget.
- ▶ Szükség esetén a potenciálkiegyenlítő vonal a tápvezetékek csatlakoztatása előtt csatlakoztatható az eszköz külső földelőkapcsához.
- ▶ Az eszközhöz megfelelő megszakítót kell biztosítani az IEC/EN 61010 előírásainak megfelelően.
- ▶ A vezetékeknek a tápfeszültség és túlfeszültségi besorolás által meghatározott megfelelő szigeteléssel kell rendelkezniük.
- ▶ A csatlakozóvezetékeknek biztosítaniuk kell a megfelelő hőstabilitást, amelyet a környezeti hőmérséklet figyelembevételével kell meghatározni.
- ▶ A mérőeszközt csak lezárt fedéllel működtesse.

Az eszközt a következő sorrend szerint csatlakoztassa:

1. Oldja ki a fedélzárát (ha van).
2. Csavarja le a fedelet.
3. Vezesse a kábeleket a kábeltömszelencékbe vagy kábelbevezetésekbe.
4. Csatlakoztassa a kábeleket.
5. Húzza meg a tömszelencéket vagy kábelbevezetéseket, biztosítva azok szivárgásmentes tömítettségét. Tartson ellent a házbemeneten.
6. Biztonságosan csavarozza vissza a fedelet a csatlakozódobozra.
7. Ha van: húzza meg a fedélzár csavarját az imbuszkulccsal,  $0.7 \text{ Nm}$  ( $0.52 \text{ lbf ft}$ )  $\pm$   $0.2 \text{ Nm}$  ( $0.15 \text{ lbf ft}$ ).

## 11.2.5 Kapocs kiosztás

### Egyrészes dobozzal ellátott ház

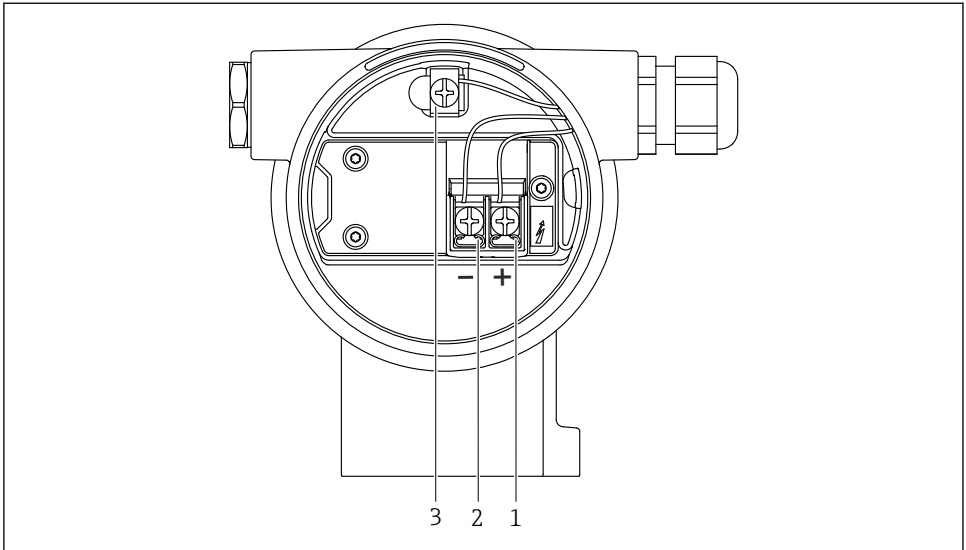


A0042594

#### 3 Csatlakozókapcsok és földelőkapocs a csatlakozórékeszben

- 1 Pozitív kapocs
- 2 Negatív kapocs
- 3 Belső földelőkapocs

## Kettős dobozzal ellátott ház

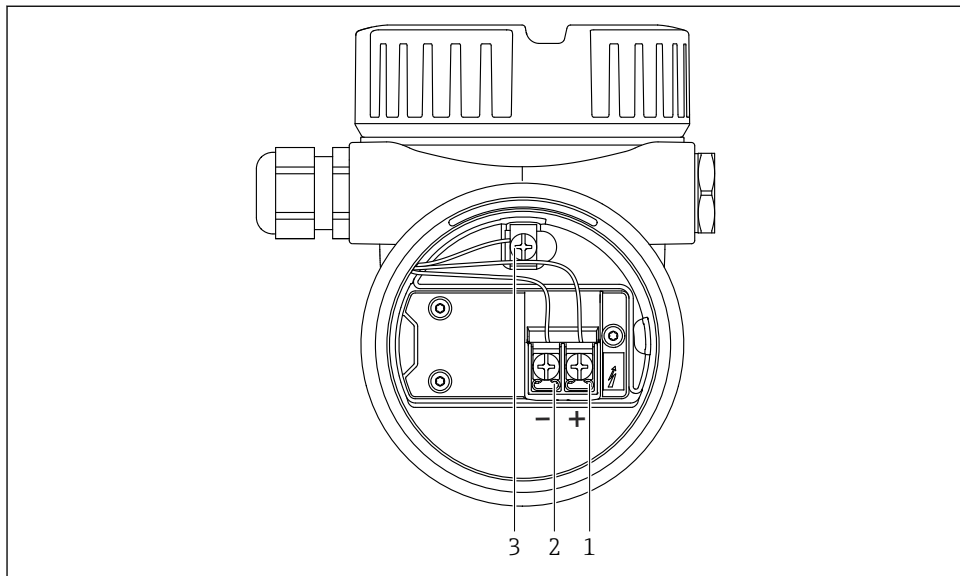


A0042803

### 4 Csatlakozókapcsok és földelőkapocs a csatlakozórekeszben

- 1 Pozitív kapocs
- 2 Negatív kapocs
- 3 Belső földelőkapocs

## Kettős dobozzal ellátott ház, L-formájú

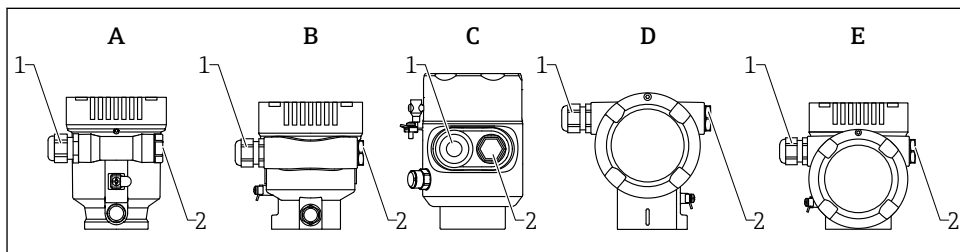


A0045842

### 5 Csatlakozókapcsok és földelőkapocs a csatlakozórekeszben

- 1 Pozitív kapocs
- 2 Negatív kapocs
- 3 Belső földelőkapocs

## 11.2.6 Kábelbevezetések



A0046584

- A Egyrekeszes ház, műanyag
- B Egyrekeszes ház, alumínium
- C Egyrekeszes ház, 316L higiénikus
- D Kétrekeszes ház
- E Kétrekeszes ház, L-formájú
- 1 Kábelbevezetés
- 2 Vakdugó



A kábelbevezetés típusa a megrendelt eszköz verziójától függ.



A csatlakozókábeleket mindig lefelé vezesse, hogy a nedvesség ne hatolhasson be a csatlakozódobozba.

Ha szükséges, hozzon létre csepegtetőhurkot, vagy használjon időjárásálló védőburkolatot.

### 11.2.7 Lehetséges eszközdugasz-csatlakozók



A csatlakozódugós készülékeknel nem szükséges a ház kinyitása a csatlakoztatáshoz.

Használja a mellékelt tömitéseket, hogy megakadályozza a nedvesség behatolását a készülékbe.

## 11.3 Védelmi fokozat biztosítása

### 11.3.1 Kábelbemenetek

- M20 csatlakozó, műanyag, IP66/68 NEMA, 4X/6P típus
- M20 csatlakozó, nikkelezett sárgaréz, IP66/68 NEMA 4X/6P típus
- M20 csatlakozó, 316L, IP66/68 NEMA 4X/6P típus
- M20 menet, IP66/68 NEMA 4X/6P típus
- G1/2 menet, IP66/68 NEMA, 4X/6P típus
  - Ha a G1/2 menetet választja, akkor az eszköz alap kivitelben M20 menettel kerül leszállításra, és a szállítmányhoz egy G1/2 adaptert mellékelünk a megfelelő dokumentációval
- NPT 1/2 menet, IP66/68 NEMA, 4X/6P típus
- Vakdugós szállításvédelem: IP22, NEMA 2. típus
- M12 dugó
  - Ha a ház le van zárva és a csatlakozókábel be van dugaszolva: IP66/67, NEMA, 4X típus
  - Ha a ház fel van nyitva vagy a csatlakozókábel nincs bedugaszolva: IP20, NEMA, 1. típus

### ÉRTESETÉS

#### M12 dugó: az IP védettség elvesztése helytelen szerelés miatt!

- ▶ A védelmi fokozat csak akkor érvényes, ha a felhasznált csatlakozókábel be van dugaszolva és szorosan be van csavarozva.
- ▶ A védelmi fokozat csak akkor érvényes, ha a felhasznált csatlakozókábel az IP67, NEMA, 4X típusnak megfelelően lett meghatározva.
- ▶ Az IP-védelmi osztályok csak akkor maradnak meg, ha vakdugó van használva, vagy csatlakoztatva van a kábel.

### 11.4 Csatlakoztatás utáni ellenőrzés

- A kábelek és az eszköz sértetlenek (vizuális ellenőrzés)?
- A felhasznált kábelek megfelelnek a követelményeknek?
- A kábelek rendelkeznek törésgátlóval?
- A tömszelencék fel lettek szerelve, biztonságosan meg lettek húzva és szivárgásmentesek?
- A tápfeszültség megfelel az adattáblán szereplő értékeknek?

- Nincs megfordítva a polaritás, helyes a kapocskiosztás?
- A fedél megfelelően fel lett csavarozva?
- A fedélzár megfelelően meg lett húzva?

## 12 Kezelés

### 12.1 Az eszköz zárolási állapotának kiolvasása

Aktív írásvédelem megjelenítése:

- Itt: **Locking status** paraméter
  - A helyi kijelző menüútvonala: a legfelső működési szinten
  - A kezelőeszköz menüútvonala: System → Device management
- A kezelőeszközben a fejlécben

### 12.2 Mért értékek kiolvasása

Az összes mért érték kiolvasható a **Measured values** almenü segítségével.

#### Navigáció

"Application" menü → Measured values

### 12.3 Az eszköz folyamatkörülményekhez való adaptálása

Erre a célra a következő menük állnak rendelkezésre:

- Alapbeállítások itt: **Guidance** menü
- Haladó beállítások itt:
  - **Diagnostics** menü
  - **Application** menü
  - **System** menü

## 13 Üzembe helyezés



Minden konfigurációs eszközhöz tartozik egy üzembehelyezési asszisztens, amely támogatja a felhasználót a legfontosabb konfigurációs paraméterek (**Guidance** menü **Commissioning** varázsló) beállításakor.

### 13.1 Előzmények

A mérési tartomány és az a mértékegység, amelyben a mért érték továbbításra kerül, megfelel az adattáblán szereplő adatoknak.

## 13.2 Működés ellenőrzése

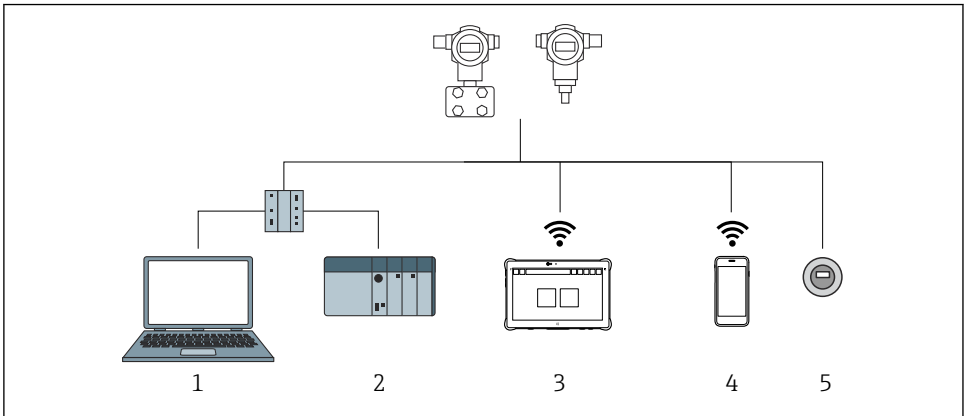
A mérési pont üzembe helyezése előtt ellenőrizze, hogy a beépítés és csatlakoztatás utáni ellenőrzés elvégzésre került-e.



- → Beépítés utáni ellenőrzés
- → Csatlakoztatás utáni ellenőrzés

## 13.3 Kapcsolat létesítése a FieldCare és a DeviceCare segítségével

### 13.3.1 PROFINET protokollon keresztül

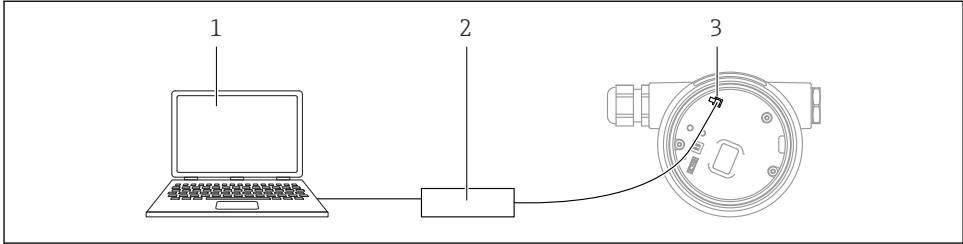


A0046623

6 Távvezérlési lehetőségek a PROFINET protokoll használatával

- 1 Számítógép webböngészővel és kezelőeszközzel (pl. , DeviceCare)
- 2 Automatizálási rendszer
- 3 Field Xpert SMT70
- 4 Mobil kézi terminál
- 5 Helyi kezelés a kijelzőmodulon keresztül

### 13.3.2 Szervizinterfészen keresztül (CDI)



A0039148



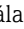


- 1 Számítógép FieldCare/ DeviceCare kezelőszövezzel
- 2 Commubox FXA291
- 3 A mérőeszköz szerviz interfésze (CDI) (= Endress+Hauser közös adatinterfész)

## 13.4 A működési nyelv beállítása

### 13.4.1 Helyi kijelző

#### A működési nyelv beállítása

**i** A működési nyelv beállításához először fel kell oldani a kijelző zárolását:

1. Nyomja le a  gombot legalább 2 s ideig.
  - ↳ Megjelenik egy párbeszédablak.
2. Oldja fel a kijelző működését.
3. Válassza ki a **Language** paraméter lehetőségét a főmenüben.
4. Nyomja meg a  gombot.
5. Válassza ki a kívánt nyelvet a  vagy  gombbal.
6. Nyomja meg a  gombot.

**i** A kijelző működése automatikusan zárolódik (kivéve **Safety mode** varázsló-ban):

- 1 min perc elteltével a főoldalon, ha egyetlen gombot sem nyom meg
- 10 min perc elteltével a kezelőmenüben, ha egyetlen gombot sem nyom meg

### 13.4.2 Kezelőeszköz

Set display language

System → Display → Language

Kiválasztás itt: **Language** paraméter; Visibility depends on order options or device settings

### 13.4.3 Webkiszolgáló

The screenshot displays the web interface for an Endress+Hauser device. At the top, the device tag is identified as 'Endress+Hauser'. Key status indicators include a 'Status signal' of 'OK' (checked) and a 'Locking status' of 'Unlocked'. The primary measurement is 'Pressure' at 987.77 mbar, with a 'Scaled variable' of 49.39 mm. The transfer function is noted as 'Linear'. A navigation breadcrumb shows 'Application > Measured values', with a language dropdown menu currently set to 'en'. The main data table lists several measured values:

Measured values	Value	Lock
Electronics temperature	32.3 °C	🔒
Pressure	987.77 mbar	🔒
Scaled variable	49.39 mm	🔒
Sensor temperature	23.5 °C	🔒

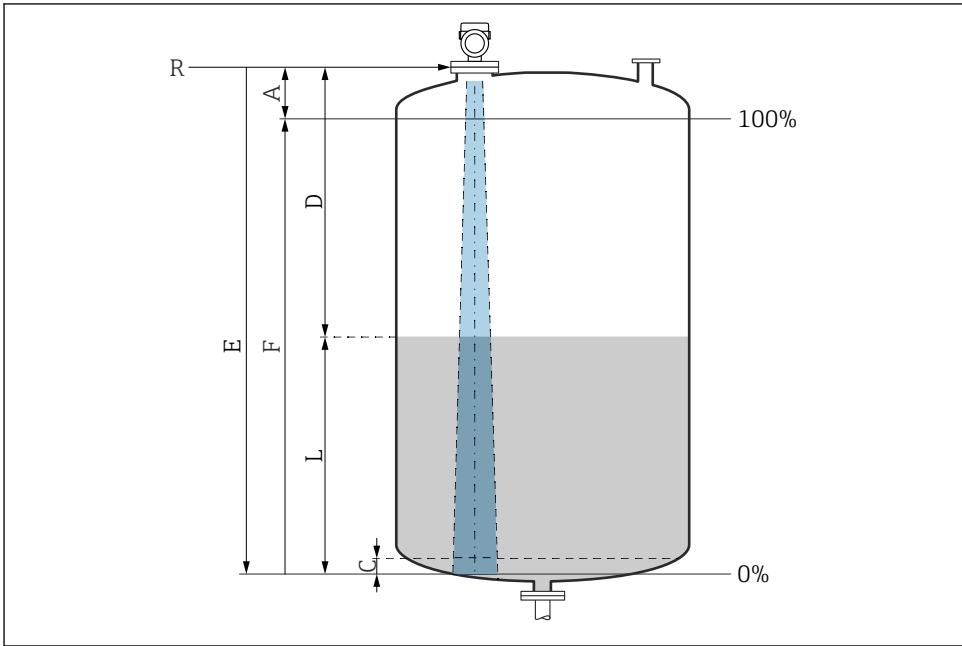
Additional information on the right includes a range of 'Min/Max: -273.15 / 9726.85' and a 'Maintenance' dropdown menu.

A0048882

#### 1 Nyelvi beállítás

## 13.5 Az eszköz konfigurálása

### 13.5.1 Szintmérés folyadékokban



A0016933

#### 7 Konfigurációs paraméterek folyadékokban történő szintmérésekhez

- R Mérés referenciapontja
- A Az antenna hossza + 10 mm (0.4 in)
- C 50 ... 80 mm (1.97 ... 3.15 in); közeg  $\epsilon < 2$
- D Distance
- L Level
- E "Empty calibration" paraméter (= 0%)
- F "Full calibration" paraméter (= 100%)

Alacsony,  $\epsilon < 2$  dielektromos állandójú közegek esetén a tartály alja nagyon alacsony szint mellett (alacsonyabb, mint C szint) látható a közegen keresztül. Ebben a tartományban lecsökkent pontosságra kell számítani. Ha ez nem elfogadható, a nullapontot C távolságban kell elhelyezni a tartály alja felett ezekben az alkalmazásokban → A folyadékok szintjének mérésére szolgáló konfigurációs paraméterek.

### 13.5.2 Üzembe helyezés az üzembehelyezési varázslóval

A FieldCare, DeviceCare SmartBlue eszközökön, valamint a kijelzőn elérhető a **Commissioning** varázsló varázsló, amely végigvezeti a felhasználót a kezdeti üzembehelyezési lépéseken.

Complete this wizard to commission the device.

For each parameter, enter the appropriate value or select the appropriate option.

#### NOTE

If you exit the wizard before completing all required parameters, the changes you have made will be saved. For this reason, the device may then be in an undefined state!

In this case, a reset to the default settings is recommended.



71612223

[www.addresses.endress.com](http://www.addresses.endress.com)

---