

Lyhyt käyttöopas Micropilot FMR60B PROFINET, jossa Ethernet-APL

Pintatutka



Tämä lyhyt käyttöopas ei korvaa tämän laitteen käyttöohjeita.

Lisätiedot löytyvät käyttöohjeesta ja muista asiakirjoista.

Saatavana kaikille laiteversioille seuraavilla yhteyksillä:

- Internet: www.endress.com/deviceviewer
- Älypuhelin/tabletti: Endress+Hauserin käyttösovellus



A0023555

Sisällysluettelo

1	Symbolit	4
1.1	Turvallisuussymbolit	4
1.2	Tietäntyyppisten tietojen ja kuvien symbolit	4
2	Henkilökuntaa koskevat vaatimukset	5
3	Käyttötarkoitus	5
4	Työpaikan turvallisuus	6
5	Käyttöturvallisuus	6
6	Tuoteturvallisuus	6
7	Tulotarkastus	7
8	Tuotteen tunnistetiedot	7
8.1	Laitetilpi	7
8.2	Valmistajan osoite	8
9	Varastointi ja kuljetus	8
9.1	Varastointiosuhteet	8
9.2	Tuotteen kuljetus mittauspisteeseen	8
10	Asennus	8
10.1	Yleisohjeet	8
10.2	Asennusvaatimukset	9
10.3	Mittalaitteen asennus	11
10.4	Asennuksen jälkeen tehtävä tarkastus	15
11	Sähköliitäntä	16
11.1	Liitäntävaatimukset	16
11.2	Laitteen kytkentä	18
11.3	Suojausluokan varmistaminen	24
11.4	Tarkastukset liitännän jälkeen	24
12	Käyttö	25
12.1	Laitteen lukitustilan lukeminen	25
12.2	Mitattujen arvojen luku	25
12.3	Laitteen sopeuttaminen prosessiedellytyksiin	25
13	Käyttöönotto	25
13.1	Valmistelut	25
13.2	Toimintotesti	25
13.3	Yhteyden muodostaminen FieldCarella ja DeviceCarella	26
13.4	Käyttökielen asetus	27
13.5	Laitteen konfigurointi	28

1 Symbolit

1.1 Turvallisuuksymbolit

VAARA

Tämä symboli ilmoittaa vaarallisesta tilanteesta. Varoituksen huomiotta jättäminen voi aiheuttaa vakavia vammoja tai jopa kuoleman.

VAROITUS

Tämä symboli ilmoittaa vaarallisesta tilanteesta. Varoituksen huomiotta jättäminen voi aiheuttaa vakavia vammoja tai jopa kuoleman.

HUOMIO

Tämä symboli ilmoittaa vaarallisesta tilanteesta. Varoituksen huomiotta jättäminen voi aiheuttaa lieviä tai keskivaikeita vammoja.

HUOMAUTUS

Tämä symboli sisältää tietoja menettelytavoista ja muista asioista, jotka eivät aiheuta tapaturmavaaraa.

1.2 Tietäntyyppisten tietojen ja kuvien symbolit

Sallittu

Sallitut menettelytavat, prosessit tai toimet

Etusijainen

Etusijaiset menettelytavat, prosessit tai toimet

Kielletty

Kielletyt menettelytavat, prosessit tai toimet

Vihje

Ilmoittaa lisätiedoista



Asiakirjaviite



Kuvaviite



Ilmoitus tai yksittäinen vaihe, joka tulee huomioida

1, 2, 3

Toimintavaiheiden sarja



Toimintavaiheen tulos

1, 2, 3, ...

Kohtien numerot

A, B, C, ...

Näkymät

→ **Turvallisuusohjeet**

Noudata oheisen käyttöoppaan sisältämiä turvallisuusohjeita

2 Henkilökuntaa koskevat vaatimukset

Henkilökunnan täytyy täyttää tehtävissään seuraavat vaatimukset:

- ▶ Koulutetuilla ja päteillä ammattilaisilla täytyy olla asiaankuuluva pätevyys kyseiseen toimenpiteeseen ja tehtävään.
- ▶ Henkilökunnalla on oltava laitoksen omistajan/käyttäjän valtuutus.
- ▶ Henkilöstön on tunnettava kansainväliset/maakohtaiset säännökset.
- ▶ Ennen töihin ryhtymistä henkilökunnan on luettava käyttöohjeen ja lisäasiakirjojen ohjeet ja todistukset (sovelluksesta riippuen) läpi ja varmistettava, että niiden sisältö tulee myös ymmärretyksi.
- ▶ Henkilökunnan on noudatettava ohjeita ja yleisiä ehtoja.

3 Käyttötarkoitus

Sovellus ja väliaineet

Näissä käyttöohjeissa kuvattu mittauslaite on tarkoitettu nesteiden, tahnojen ja lietteen jatkuvaan, kosketuksettomaan pinnanmittaukseen. Koska mittauslaitteen käyttöaajuus on noin 80 GHz, maksimi lähetyssiteho 6.3 mW ja keskimääräinen lähtöteho 63 μ W, käyttöä ei ole rajoitettu myöskään suljettujen metallisäiliöiden ulkopuolella (esimerkiksi altaiden ja avoimien kanavien päällä). Toiminta ei aiheuta mitään vaaraa ihmisille ja eläimille.

Edellyttäen että "Teknisissä tiedoissa" määriteltyjä raja-arvoja ja käyttöoppaassa ja lisäasiakirjoissa ilmoitettuja käyttöolosuhteita noudatetaan, mittalaitetta saa käyttää vain seuraaviin mittauksiin:

- ▶ Mitattavat prosessimuuttajat: pinta, etäisyys, signaalinvoimakkuus
- ▶ Määritettyjen prosessimuuttajien laskeminen: erimallisten säiliöiden tilavuus tai massa; patojen tai kanavien läpivirtauksen mittaaminen (laskettu pinnan linearisointitoiminnolla)

Varmistaaksesi, että mittalaite pysyy hyvässä kunnossa käyttöaikana:

- ▶ Käytä mittalaitetta vain sellaisten aineiden yhteydessä, joita sen prosessissa kestävät materiaalit kestävät asianmukaisesti.
- ▶ Huomioi "teknisissä tiedoissa" ilmoitetut raja-arvot.

Virheellinen käyttö

Valmistaja ei vastaa vahingoista, jotka aiheutuvat väärästä tai käyttötarkoituksen vastaisesta käytöstä.

Mekaanisten vaurioiden välttäminen:

- ▶ Älä kosketa tai puhdista laitteen pintoja kovilla tai terävillä esineillä.

Rajatapausten selvittäminen:

- ▶ Erikoisaineiden ja puhdistusaineiden yhteydessä Endress+Hauser auttaa mielellään kustuvien osien materiaalien korroosiokestävyyden tutkimisessa, mutta se ei kuitenkaan hyväksy mitään tähän liittyviä takuu- tai vastuuvaatimuksia.

Jäännösriskit

Elektroniikkakotelo ja sen sisäänrakennetut komponentit (esimerkiksi näyttömoduuli, pääelektroniikkamoduuli ja I/O-elektroniikkamoduuli) voivat kuumentua käytön aikana

lämpötilaan 80 °C (176 °F) prosessista välittyvän lämmön ja elektroniikan tehohäviön takia. Käytön aikana anturi voi saavuttaa lähes prosessiaineen lämpötilan.

Kuumien pintojen aiheuttama palovammavaara!

- ▶ Korkeiden nestelämpötilojen aiheuttamien palovammojen välttämiseksi varmista riittävän hyvä kosketussuojaus.

4 Työpaikan turvallisuus

Laitteen luona ja kanssa tehtävissä töissä:

- ▶ Pue vaadittavat henkilösuojaimet kansainvälisten/maakohtaisten säännösten mukaan.
- ▶ Katkaise syöttöjännite ennen laitteen kytkentää.

5 Käyttöturvallisuus

Loukkaantumiswaara!

- ▶ Käytä laitetta vain, kun se on teknisesti moitteettomassa kunnossa eikä siinä ole häiriöitä eikä vikoja.
- ▶ Käyttäjä on vastuussa laitteen häiriöttömästä toiminnasta.

Räjähdyksivaarallinen tila

Ihmisille tai laitokselle aiheutuvan vaaran välttämiseksi, kun laitetta käytetään hyväksymisten edellyttävällä alueella (esim. räjähdysuojaus, painesäiliön turvallisuus):

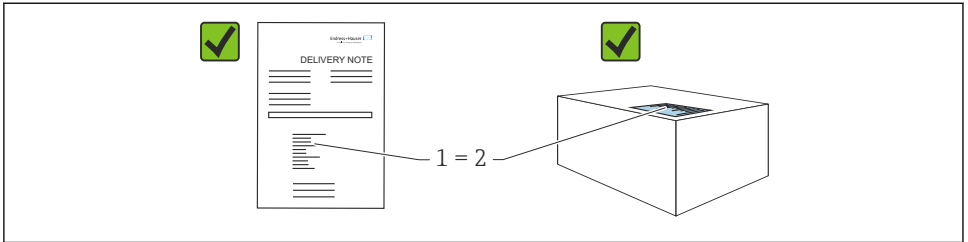
- ▶ Tarkasta laitekilvestä, saako tilattua laitetta ottaa käyttötarkoituksensa mukaiseen käyttöön hyväksyntää edellyttävällä alueella.
- ▶ Huomioi tämän käyttöoppaan liitteenä olevissa erillisissä lisäasiakirjoissa ilmoitetut tekniset tiedot.

6 Tuoteturvallisuus

Tämä laite on suunniteltu huolellisesti tekniikan nykyistä tasoa vastaavien turvallisuusmääräysten mukaan, testattu ja toimitettu tehtaalta käyttöturvallisessa kunnossa.

Se täyttää yleiset turvallisuusstandardit ja lakimääräykset. Se vastaa myös EY-direktiivejä, jotka on lueteltu laitekohtaisessa EY-vaatimustenmukaisuusvakuutuksessa. Endress+Hauser vahvistaa tämän kiinnittämällä laitteeseen CE-merkin.

7 Tulotarkastus



A0016870

Tarkasta seuraava tulotarkastuksen yhteydessä:

- Ovatko saapumisilmoituksessa (1) ja tuotteen tarrassa (2) olevat tilauskoodit identtisiä?
- Ovatko tuotteet vauriottomia?
- Vastaavatko laitekilven tiedot saapumisilmoituksessa olevia tilaustietoja?
- Ovatko asiakirjat mukana?
- Mikäli tarpeen (katso laitekilpi): ovatko turvallisuusohjeet (XA) mukana?



Jos toimitus on joltakin osin puutteellinen, ota yhteyttä valmistajan myyntiin.

8 Tuotteen tunnistetiedot

Laitteen tunnistamiseen on käytettävissä seuraavat vaihtoehdot:

- Laitekilven erittelyt
- Laajennettu tilauskoodi ja laitteen ominaisuuksien erittely saapumisilmoituksessa
- ▶ *Device Viewer* (www.endress.com/deviceviewer); syötä laitekilven sarjanumero manuaalisesti.
 - ↳ Kaikki mittalaitteen tiedot näytetään.
- ▶ *Endress+Hauserin käyttösovellus*: syötä manuaalisesti laitekilvessä oleva sarjanumero tai skannaa laitekilven päällä oleva kaksiulotteinen kuviokoodi.
 - ↳ Kaikki mittalaitteen tiedot näytetään.

8.1 Laitekilpi

Lain edellyttämät ja laitetta koskevat tiedot näkyvät laitekilvessä, esim.

- Valmistajan tunniste
- Tilauskoodi, laajennettu tilauskoodi, sarjanumero
- Tekniset tiedot, suojausluokka
- Laitteohjelmistoversio, laiteversio
- Hyväksyntään liittyvät tiedot, viittaus turvallisuusohjeisiin (XA)
- Tietomatriisikoodi (tietoja laitteesta)

8.2 Valmistajan osoite

Endress+Hauser SE+Co. KG
Hauptstraße 1
79689 Maulburg, Germany

Valmistuspaikka: katso laitekilpi.

9 Varastointi ja kuljetus

9.1 Varastointiolosuhteet

- Käytä alkuperäispakkausta
- Varastoi mittalaite puhtaaseen ja kuivaan tilaan ja suoja se iskulta

9.1.1 Varastointitilan lämpötila-alue

Katso tekniset tiedot.

9.2 Tuotteen kuljetus mittauspisteeseen

VAROITUS

Virheellinen kuljetus!

Kotelo tai anturi voivat vaurioitua tai irrota. Loukkaantumisvaara!

- ▶ Kuljeta laite mittauspaikalle alkuperäispakkauksessa tai prosessiliitintään kytkettynä.
- ▶ Varmista aina nostolaitteiden (nostoliinat, nostosilmukat jne.) kiinnitys prosessiliitintään. Älä koskaan nosta laitetta elektronisesta kotelosta tai anturista. Huomioi laitteen painopiste, jotta se ei kallistu tai luiskahda vahingossa.

10 Asennus

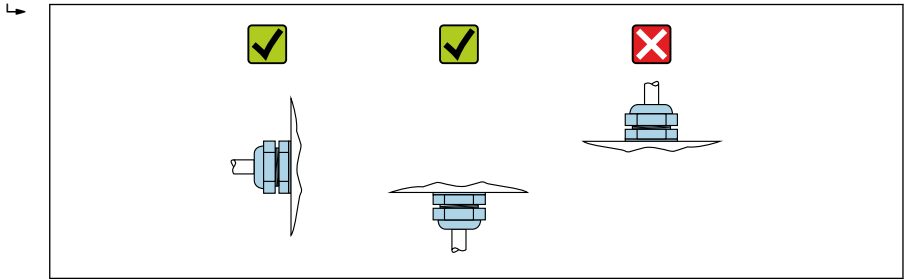
10.1 Yleisohjeet

VAROITUS

Laitte menettää kotelointiluokituksensa, jos se avataan kosteassa ympäristössä.

- ▶ Avaa laite ainoastaan kuivassa ympäristössä!

1. Asenna laite tai käännä lähettimen kotelo siten, että kaapeliläpiviennit eivät osoita ylöspäin.

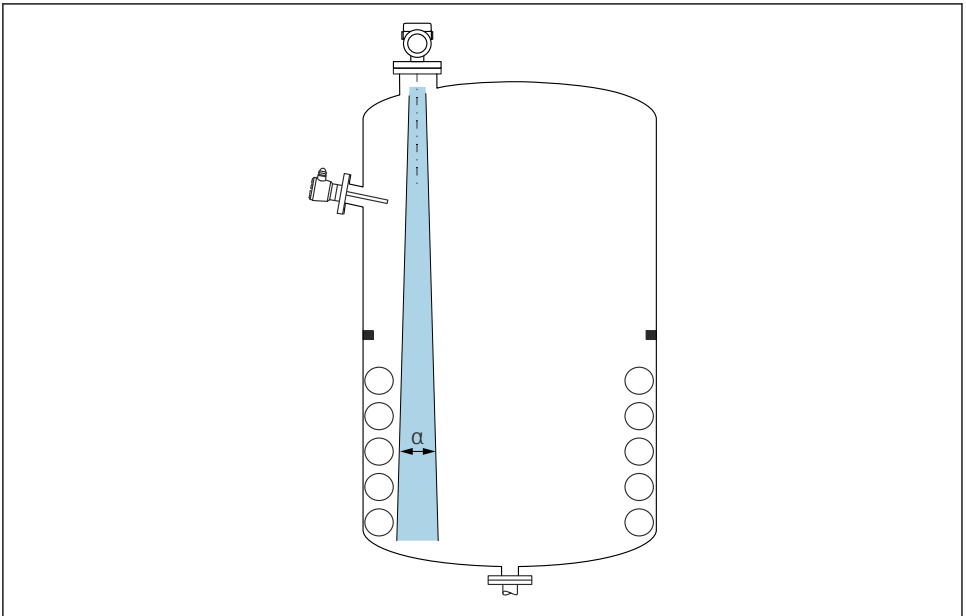


A0029263

2. Tiivistä aina kotelon kansi ja läpivientiaukot kunnolla.
3. Kiristä läpivientiaukot.
4. Kaapeleita varten tarvitaan tippasilmukka.

10.2 Asennusvaatimukset

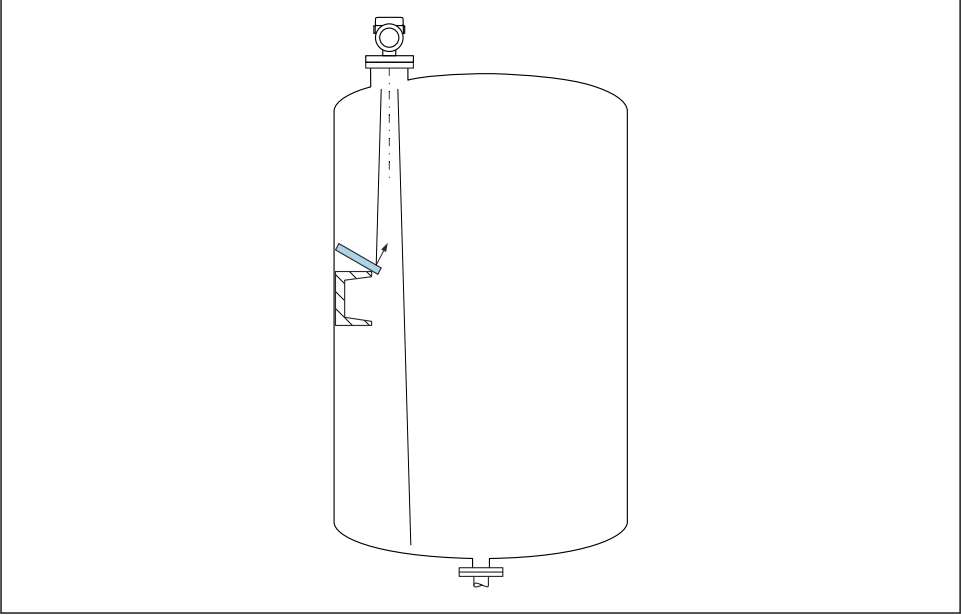
10.2.1 Säiliön sisävarusteet



A0031777

Vältä asentamasta sisävarusteita (rajakytkimet, lämpötila-anturit, tukirakenteet, vakuumirenkaat, kuumennuskierukat, suuntauslevyt jne.) signaalin säteilykeilan alueelle. Ota huomioon säteen kulma α .

10.2.2 Häiriökaikujen välttäminen



A0031813

Metalliset suojalevyt asennettuna kulmaan, jotta ne pystyvät hajottamaan tutkasignaaleja, vähentävät häiriökaikuja.

10.2.3 Antennin akselin pystysuora kohdistus

Kohdista antenni niin, että se on kohtisuorassa vedenpintaan.

i Antennin maksimiulottuma voi pienentyä tai ilmetä lisää häiriösignaaleja, jos antennia ei asenneta kohtisuoraan suhteessa tuotteeseen.

10.2.4 Antennin säteittäinen suuntaus

Suuntausominaisuuksien perusteella antennin säteittäinen suuntaaminen ei ole tarpeen.

10.2.5 Optimointivaihtoehdot

Häiriökaikukartoitus

Mittauksen voi optimoida häiriökaikujen elektronisen vaimennuksen avulla.

Katso **Confirm distance** -parametri.

10.3 Mittalaitteen asennus

10.3.1 Koteloitu antenni, PVDF 40 mm (1.5 in)

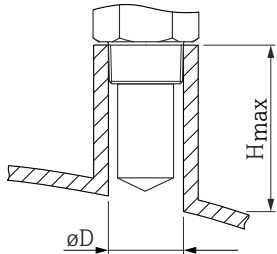
Tietoa kierrelitännöistä

- Kiinni kiertäessä kierrä ainoastaan kuusiopulttia.
- Työkalu: kiintoavain 50 mm
- Suurin sallittu kiristysmomentti: 30 Nm (22 lbf ft)

Tietoa asennussuuttimesta

Kauluksellisen yhteen maksimipituus H_{maks} . riippuu sen halkaisijasta D .

Kauluksellisen suuttimen maksimipituus H_{max} riippuu suuttimen halkaisijasta D

	ϕD	H_{max}
	50 ... 80 mm (2 ... 3.2 in)	600 mm (24 in)
	80 ... 100 mm (3.2 ... 4 in)	1 000 mm (24 in)
	100 ... 150 mm (4 ... 6 in)	1 250 mm (50 in)
	≥ 150 mm (6 in)	1 850 mm (74 in)



Jos käytetään pidempiä suuttimia, mittatarkkuus todennäköisesti pienenee.

Huomaa seuraavat seikat:

- Suuttimen pään on oltava sileä ja purskeeton.
- Putken suun reunan tulisi olla pyöristetty.
- Häiriökaikukartoitus on suoritettava.
- Jos suuttimellisissa sovelluksissa käytetään taulukossa ilmoitettua korkeampia suuttimia, ota yhteyttä Endress+Hauseriin.

10.3.2 PTFE-antenni, tarttumaton pinta 50 mm (2 in)

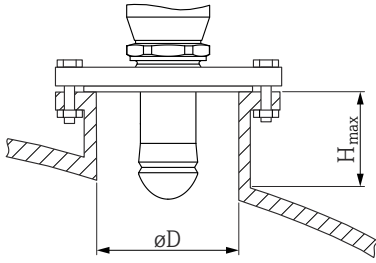
Tietoa kierrelitännöistä

- Kiinni kiertäessä kierrä ainoastaan kuusiopulttia.
- Työkalu: kiintoavain 55 mm
- Suurin sallittu kiristysmomentti: 50 Nm (36 lbf ft)

Tietoa asennussuuttimesta

Kauluksellisen yhteen maksimipituus H_{maks} . riippuu sen halkaisijasta D .

Kauluksellisen suuttimen maksimipituus H_{max} riippuu suuttimen halkaisijasta D

	ϕD	H_{max}
	50 ... 80 mm (2 ... 3.2 in)	750 mm (30 in)
	80 ... 100 mm (3.2 ... 4 in)	1 150 mm (46 in)
	100 ... 150 mm (4 ... 6 in)	1 450 mm (58 in)
	≥ 150 mm (6 in)	2 200 mm (88 in)

i Jos käytetään pidempiä suuttimia, mittatarkkuus todennäköisesti pienenee.

Huomaa seuraavat seikat:

- Suuttimen pään on oltava sileä ja purskeeton.
- Putken suun reunan tulisi olla pyörästetty.
- Häiriökaikukartoitus on suoritettava.
- Jos suuttimellisissa sovelluksissa käytetään taulukossa ilmoitettua korkeampia suuttimia, ota yhteyttä Endress+Hauseriin.

10.3.3 integroitu PEEK-antenni 20 mm (0.75 in)

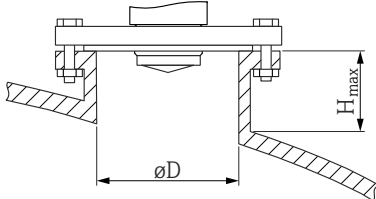
Tietoa kierreltiännöistä

- Kiinni kiertäessäsi kierrä ainoastaan kuusiopulttia.
- Työkalu: kiintoavain 36 mm
- Suurin sallittu kiristysmomentti: 50 Nm (36 lbf ft)

Tietoa asennussuuttimesta

Kauluksellisen yhteen maksimipituus H_{maks} riippuu sen halkaisijasta D .

Kauluksellisen suuttimen maksimipituus H_{max} riippuu suuttimen halkaisijasta D

	ϕD	H_{max}
	40 ... 50 mm (1.6 ... 2 in)	200 mm (8 in)
	50 ... 80 mm (2 ... 3.2 in)	300 mm (12 in)
	80 ... 100 mm (3.2 ... 4 in)	450 mm (18 in)

	ΦD	H_{max}
	100 ... 150 mm (4 ... 6 in)	550 mm (22 in)
	≥ 150 mm (6 in)	850 mm (34 in)



Jos käytetään pidempiä suuttimia, mittatarkkuus todennäköisesti pienenee.

Huomaa seuraavat seikat:

- Suuttimen pään on oltava sileä ja purskeeton.
- Putken suun reunan tulisi olla pyöristetty.
- Häiriökaikukartoitus on suoritettava.
- Jos suuttimellisissa sovelluksissa käytetään taulukossa ilmoitettua korkeampia suuttimia, ota yhteyttä Endress+Hauseriin.

10.3.4 integroitu PEEK-antenni 40 mm (1.5 in)

Tietoa kierrelitännöistä

- Kiinni kiertäessäsi kierrä ainoastaan kuusiopulttia.
- Työkalu: kiintoavain 55 mm
- Suurin sallittu kiristysmomentti: 50 Nm (36 lbf ft)

Tietoa asennussuuttimesta

Kauluksellisen yhteen maksimipituus H_{maks} . riippuu sen halkaisijasta D .

Kauluksellisen suuttimen maksimipituus H_{max} riippuu suuttimen halkaisijasta D

	ΦD	H_{max}
	40 ... 50 mm (1.6 ... 2 in)	400 mm (16 in)
	50 ... 80 mm (2 ... 3.2 in)	550 mm (22 in)
	80 ... 100 mm (3.2 ... 4 in)	850 mm (34 in)
	100 ... 150 mm (4 ... 6 in)	1050 mm (42 in)
	≥ 150 mm (6 in)	1600 mm (64 in)



Jos käytetään pidempiä suuttimia, mittatarkkuus todennäköisesti pienenee.

Huomaa seuraavat seikat:

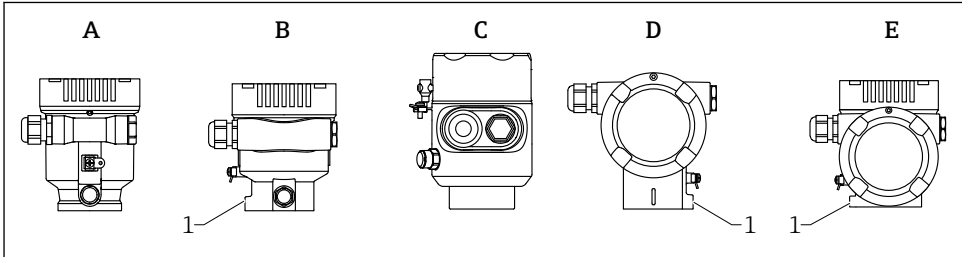
- Suuttimen pään on oltava sileä ja purskeeton.
- Putken suun reunan tulisi olla pyöristetty.
- Häiriökaikukartoitus on suoritettava.
- Jos suuttimellisissa sovelluksissa käytetään taulukossa ilmoitettua korkeampia suuttimia, ota yhteyttä Endress+Hauseriin.

10.3.5 Kotelon kääntäminen

Koteloa voidaan kiittää enintään 380° löysäämällä lukitusruuvia.

Edut

- Asennus on helppoa kotelon optimaalisen suuntauksen ansiosta
- Helppopääsyinen laitteen käyttö
- Optimaalinen luettavuus paikallinäytössä (lisävaruste)



A0046660

- A Muovinen yksilokeroinen kotelo (ei lukitusruuvia)
 B Alumiininen yksilokeroinen kotelo
 C Yksilokeroinen kotelo, 316L, hygieeninen (ei lukitusruuvia)
 D Kaksilokeroinen kotelo
 E Kaksilokeroinen kotelo, L-muoto
 1 Lukitusruuvi

HUOMAUTUS

Koteloa ei voi kiertää kokonaan auki.

- Kierrä ulkoista lukitusruuvia auki enintään 1.5 kierrosta. Jos ruuvia kierretään auki liikaa tai se kierretään auki kokonaan (ruuvin kiristyspisteen yli), pienet osat (vastalevy) voivat löystyä ja irrota.
- Kiristä kiinnitysruuvia (kuusiokoloruuvi 4 mm (0.16 in)) enintään 3.5 Nm (2.58 lbf ft) ± 0.3 Nm (0.22 lbf ft).

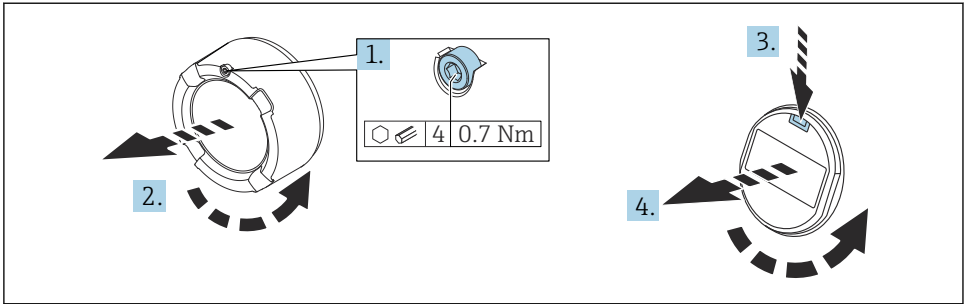
10.3.6 Näyttömoduulin kääntäminen

VAROITUS

Syöttöjännite kytketty päälle!

Sähköisku- ja/tai räjähdysvaara!

- Katkaise syöttöjännite ennen mittalaitteen avaamista.



A0038224

1. Jos asennettu: avaa elektroniikkakotelon kannen lukon ruuvi kuusiokoloavaimella.
2. Kierrä elektroniikkakotelon kansi irti lähettimen kotelosta ja tarkasta kannen tiiviste.
3. Paina vapautusmekanismia ja irrota näyttömoduuli.
4. Käännä näyttömoduuli haluamaasi asentoon: enintään $4 \times 90^\circ$ kuhunkin suuntaan. Asenna elektroniikkakotelon näyttömoduuli haluttuun asentoon, kunnes se napsahtaa paikalleen. Ruuvaa elektroniikkakotelon kansi tukevasti takaisin lähettimen koteloon. Jos asennettu: kiristä elektroniikkakotelon kannen lukon ruuvi kuusiokoloavaimella 0.7 Nm (0.52 lbf ft) $\pm 0.2 \text{ Nm}$ (0.15 lbf ft).

10.3.7 Kotelon kansion sulkeminen

HUOMAUTUS

Kierre ja kotelo ovat mudan ja lian voittamat!

- ▶ Poista lika (esim. hiekka) kannen kierteestä ja kotelosta.
- ▶ Jos tunnet edelleen vastusta, kun suljet kannen, tarkasta uudestaan, onko kierre likainen ja puhdista se.



Kotelon kierre

Elektroniikka- ja liitäntäkotelon kierteet on pinnoitettava kitkaa estävällä pinnoitteella. Seuraava koskee kaikkia kotelomateriaaleja:

✘ Älä voitele kotelon kierteitä.

10.4 Asennuksen jälkeen tehtävä tarkastus

- Onko laite ehjä (silmämääräinen tarkastus)?
- Ovanko mittauspistetunnus ja merkinnät oikein (silmämääräinen tarkastus)?
- Onko mittalaite suojattu kosteudelta ja suoralta auringonvalolta?

- Onko kiinnitysruuvit ja kannen lukko kiristetty kunnolla?
- Vastaako mittalaite mittauspisteen erittelyjä?

Esimerkiksi:

- Prosessilämpötila
- Prosessipaine
- Ympäristön lämpötila
- Mittausalue

11 Sähköliitäntä

11.1 Liitäntävaatimukset

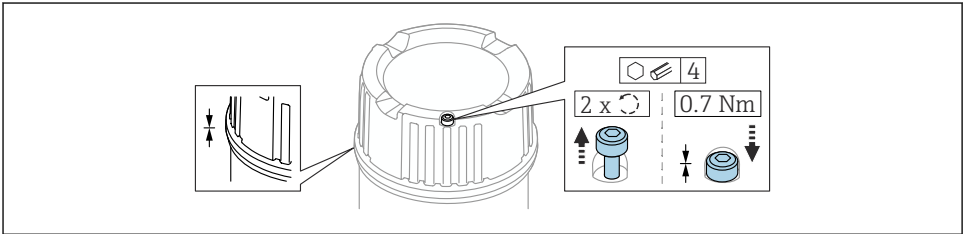
11.1.1 Kansi, jossa on kiinnitysruuvi

Käytettäessä laitteita räjähdysvaarallisella alueella tietyllä suojaustyyppillä kansi on suljettava kiinnitysruuvilla.

HUOMAUTUS

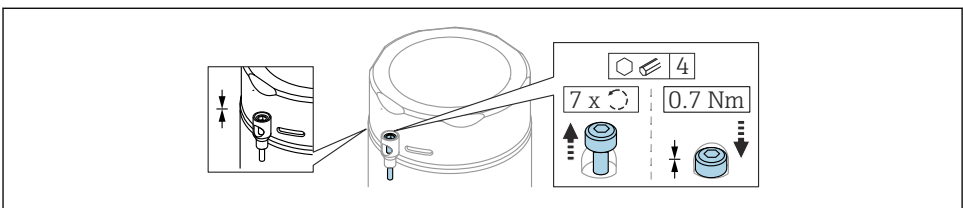
Jos kiinnitysruuvia ei ole asetettu oikein paikoilleen, kansi ei suojaa tiiviisti.

- ▶ Avaa kansi: löysää kannen lukon ruuvia enintään 2 kierrosta, jotta ruuvi ei putoa. Aseta kansi paikalleen ja tarkasta kannen tiiviste.
- ▶ Sulje kansi: kierrä kansi tiukasti koteloon ja varmista, että kiinnitysruuvi on oikeassa kohdassa. Kannen ja kotelon väliin ei tulisi jäädä aukkoa.



A0039520

1 Kansi, jossa on kiinnitysruuvi

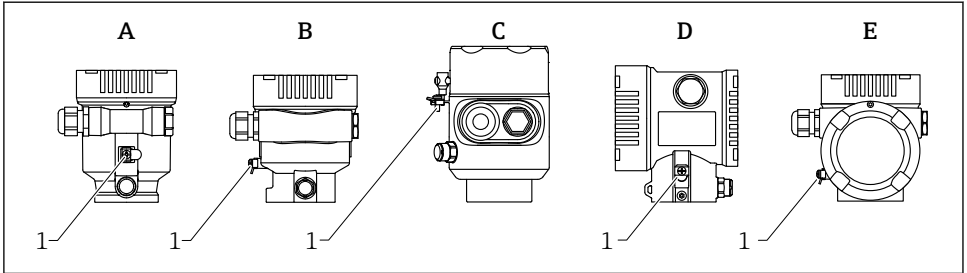


A0050983

2 Kansi, jossa on kiinnitysruuvi; hygieeninen kotelo (vain pölyräjähdysuojaus)

11.1.2 Potentiaalilin tasaus

Laitteen suojamaadoitus ei saa olla liitettyä. Tarvittaessa potentiaalilin sovitusjohto voidaan liittää lähettimen ulkoiseen maadoitusliittimeen ennen laitteen liittämistä.



- A Yksilokeroinen kotelo, muovia
 B Yksilokeroinen kotelo, alumiinia
 C Yksilokeroinen koteloinen, 316L, hygieeninen (Ex laite)
 D Kaksilokeroinen kotelo
 E Kaksilokeroinen kotelo, L-muoto
 1 Maadoitusliitin potentiaalilin sovitusjohdon liittämistä varten

VAROITUS

Räjähdysvaara!

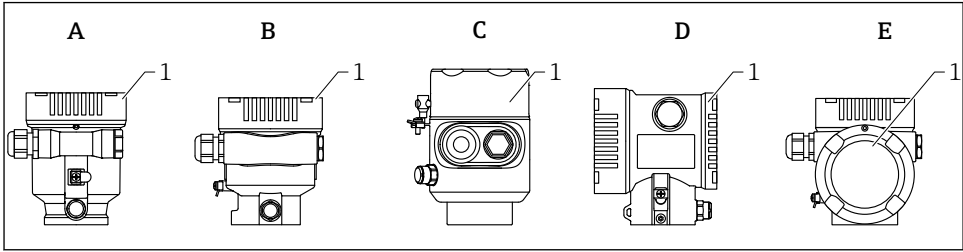
- Katso erillisestä asiakirjasta turvallisuusohjeet koskien räjähdysvaarallisissa tiloissa olevia käyttökohteita.



Optimaalinen sähkömagneettinen yhteensopivuus:

- Pidä potentiaalilin sovitusjohto mahdollisimman lyhyenä
- Noudata poikkileikkausta, joka on vähintään 2.5 mm² (14 AWG)

11.2 Laitteen kytkentä



A0046659

- A Muovinen yksilokeroinen kotelo
 B Alumiininen yksilokeroinen kotelo
 C Yksilokeroinen kotelo; 316L, valettu
 D Kaksilokeroinen kotelo
 E Kaksilokeroinen kotelo, L-muoto
 1 Kytöntäkotelon kansi

i Laitteet, joissa on yksilokeroinen kotelo, 316L hygieeninen, ja putken läpivienti, on liitettävä rivin päässä oleviksi laitteiksi. Ainoastaan yhtä läpivientiaukkoa saa käyttää.

i **Kotelon kierre**
 Elektronikka- ja liitäntäkotelon kierreet on pinnoitettava kitkaa estävällä pinnoitteella. Seuraava koskee kaikkia kotelomateriaaleja:

✘ Älä voitele kotelon kierteitä.

11.2.1 Syöttöjännite

APL-teholuokka A (9.6 ... 15 V_{DC} 540 mW)

i APL-kenttäkytkin on testattava turvallisuusvaatimusten (esim., PELV, SELV, Luokka 2) noudattamisen varmistamiseksi ja sen on täytettävä asianmukaiset protokollavaatimukset.

11.2.2 Kaapelierittely

Nimellispoikkipinta-ala

- Syöttöjännite
0.5 ... 2.5 mm² (20 ... 13 AWG)
- Suojamaadoitus tai kaapelisuojuuksen maadoitus
> 1 mm² (17 AWG)
- Ulkoinen maadoitusliitin
0.5 ... 4 mm² (20 ... 12 AWG)

Kaapelin ulkoläpimitta

Kaapelin ulkohalkaisija riippuu käytetystä kaapelin läpivientiaukosta

- Liitäntä, muovinen:
 $\varnothing 5 \dots 10 \text{ mm}$ (0.2 ... 0.38 in)
- Liitäntä, nikkelipinnoitettu messinki:
 $\varnothing 7 \dots 10.5 \text{ mm}$ (0.28 ... 0.41 in)
- Liitäntä, ruostumaton teräs:
 $\varnothing 7 \dots 12 \text{ mm}$ (0.28 ... 0.47 in)

11.2.3 Ylijännitesuoja

Ylijännitesuoja voidaan tilata vaihtoehtoisesti "Asennettuna lisävarusteena" tuoterakenteen kautta

Laitteet, joissa ei ole lisävarusteista ylijännitesuojaa

Laitteisto täyttää tuotestandardin IEC / DIN EN 61326-1 (taulukko 2 teollinen ympäristö) vaatimukset.

Portin tyypistä riippuen (AC-syöttö, DC-syöttö, tulo-/lähtöportti) eri testitasoja sovelletaan IEC / DIN EN 61326-1:n mukaan transienttijännitteeseen (ylijänniteaalto) (IEC / DIN EN 61000-4-5 ylijänniteaalto):

Testitaso DC-virtaliitännöissä ja tulo-/lähtöporteissa on 1 000 V vaiheen ja maan välissä

Laitteet, joissa on lisävarusteinen ylijännitesuoja

- Kipinä ylijännite: min. 400 V_{DC}
- Testaus IEC / DIN EN 60079-14, alakohta 12.3 (IEC / DIN EN 60060-1 luku 7) mukaan
- Nimellinen purkausvirta: 10 kA

HUOMAUTUS

Laite saattaa vaurioitua

- ▶ Maadoita laite aina sisäänrakennetun ylijännitesuojan kanssa.

Ylijänniteluokka

Ylijänniteluokka II

11.2.4 KytKentä

VAROITUS

Syöttöjännite saattaa kytkeytyä päälle!

Sähköisku- ja/tai räjähdysvaara!

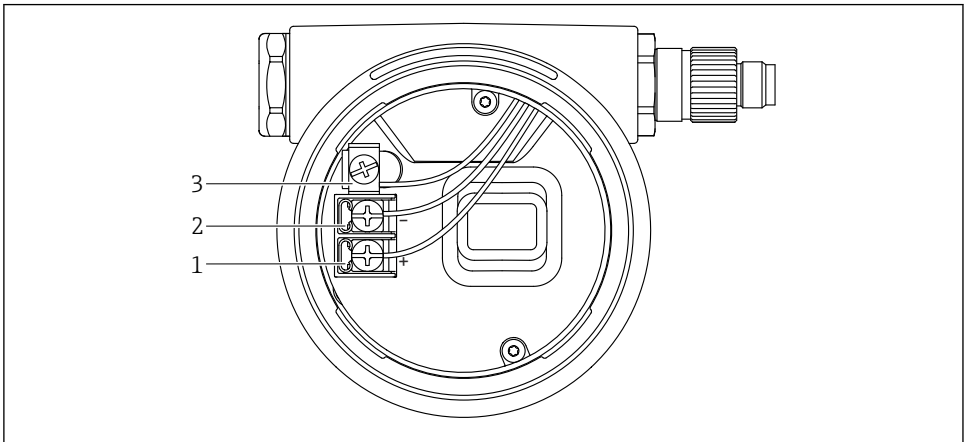
- ▶ Jos laitetta käytetään räjähdysvaarallisissa tiloissa, varmista kansallisten normien ja turvallisuusohjeiden määräysten (XA:t) noudattaminen. Määrättyä kaapeliläpivientä tulee käyttää.
- ▶ Syöttöjännitteen tulee vastata laitekilven tietoja.
- ▶ Katkaise syöttöjännite ennen laitteen kytkentää.
- ▶ Tarvittaessa potentiaalinveto voidaan liittää laitteen ulkoiseen maadoitusliitimeen ennen virtajohtojen liittämistä.
- ▶ Laitteessa on oltava standardin IEC/EN 61010 mukainen sopiva piirikatkaisija.
- ▶ Kaapeleiden on oltava eristetty oikein, syöttöjännitteeseen ja ylijännitteeseen tulee kiinnittää erityishuomiota.
- ▶ Liitäntäkaapeleiden tulee huolehtia asianmukaisesta ympäristön lämpötilan vakaudesta, lisäksi ympäristön lämpötilaan tulee kiinnittää erityishuomiota.
- ▶ Käytä mittalaitetta vain kansien ollessa kiinni.

Kytke laite seuraavassa järjestyksessä:

1. Vapauta kannen lukko (jos mukana).
2. Kierrä kansi auki.
3. Ohjaa kaapelit läpivienteihin ja läpivientiaukkoihin.
4. Liitä kaapelit.
5. Kiristä läpiviennit tai kaapelinläpivientiaukot niin, että ne ovat tiiviit. Kiristä kotelon tulo.
6. Ruuvaa kansi kunnolla kiinni kytkentäkoteloon.
7. Jos asennettu: kiristä elektroniikkakotelon kannen lukon ruuvi kuusiokoloavaimella 0.7 Nm (0.52 lbf ft)±0.2 Nm (0.15 lbf ft).

11.2.5 Liitinjärjestys

Yksilokeroinen kotelo

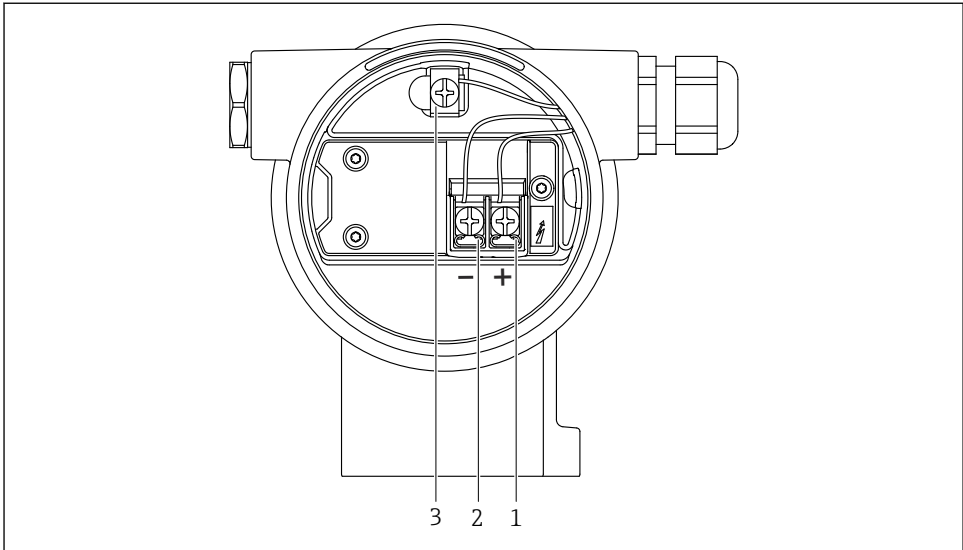


A0042594

3 Kytentäliittimet ja maadoitusliitin kytkentäkotelossa

- 1 Positiivinen liitin
- 2 Negatiivinen liitin
- 3 Sisäinen maadoitusliitin

Kaksilokeroinen kotelo

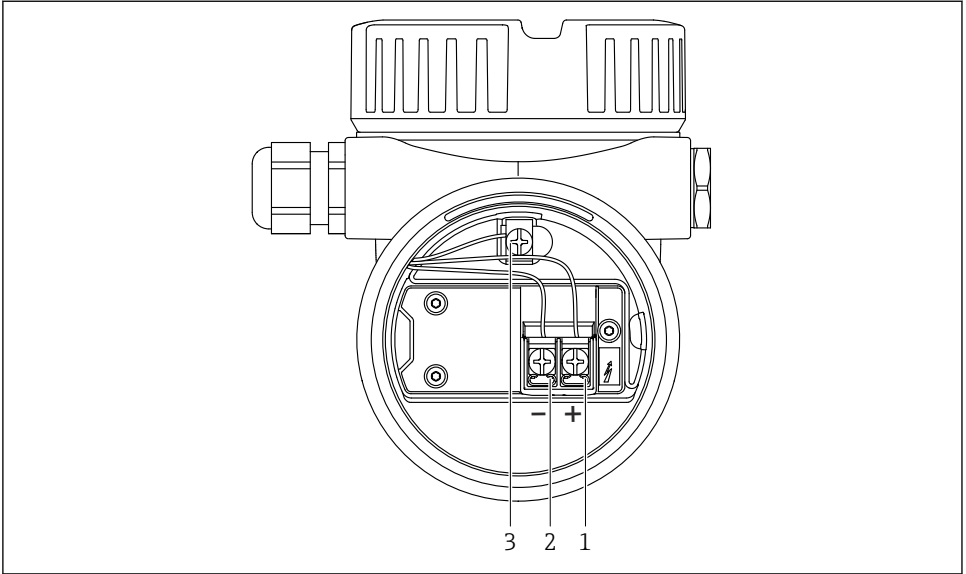


A0042803

4 Kytentäliittimet ja maadoitusliitin kytkentäkotelossa

- 1 Positiivinen liitin
- 2 Negatiivinen liitin
- 3 Sisäinen maadoitusliitin

Kaksilokeroinen kotelo, L-muoto

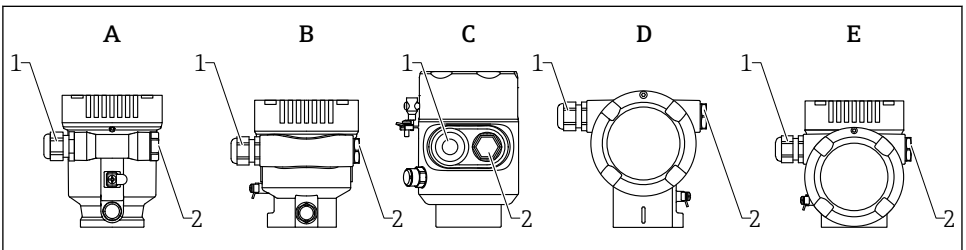


A0045842

5 Kytentä liittimet ja maadoitusliitin kytkentäkotelossa

- 1 Positiivinen liitin
- 2 Negatiivinen liitin
- 3 Sisäinen maadoitusliitin


11.2.6 Kaapelien läpiviennit




A0046584

- A Yksilokeroinen kotelo, muovia
- B Yksilokeroinen kotelo, alumiinia
- C Yksilokeroinen kotelo; 316L, valettu
- D Kaksilokeroinen kotelo
- E Kaksilokeroinen kotelo, L-muoto
- 1 Läpivientiaukko
- 2 Umpitulppa

Läpivientiaukkojen tyyppi riippuu tilausta laiteversiosta.

-  Reitit liitântäkaapelit aina alaspäin niin, että kosteus ei pääse kytkentäkoteloon. Tarvittaessa tee tippasilmukka tai käytä sääsuojakantta.

11.2.7 Saatavana olevat laitteen pistokkeet

-  Jos laitteissa on pistoke, koteloa ei tarvitse avata yhteyden muodostamiseksi. Estä kosteuden pääsy laitteeseen käyttämällä mukana toimitettuja tiivisteitä.

11.3 Suojausluokan varmistaminen

11.3.1 Kaapelien läpiviennit

- M20 liitântä, muovi, IP66/68 NEMA TYYPPI 4X/6P
- M20 liitântä, nikkelipinnoitettu messinki, IP66/68 NEMA TYYPPI 4X/6P
- M20 liitântä, 316L, IP66/68 NEMA TYYPPI 4X/6P
- M20 kierre, IP66/68 NEMA tyyppi 4X/6P
- G1/2 kierre, IP66/68 NEMA tyyppi 4X/6P

Jos valittuna on kierre G1/2, laite toimitetaan vakiona M20-kierteen kanssa ja G1/2-sovitin sisältyy toimitukseen, vastaavan dokumentoinnin kanssa

- NPT 1/2 kierre, IP66/68 NEMA tyyppi 4X/6P
- Umpitulppa kuljetussuoja: IP22, NEMA TYYPPI 2
- M12-pistoke
 - Kun kotelo on kiinni ja liitântäkaapeli liitetty: IP66/67, NEMA Tyyppi 4X
 - Kun kotelo on auki ja liitântäkaapelia ei ole liitetty: IP20, NEMA Tyyppi 1

HUOMAUTUS

M12-pistoke: IP-kotelointiluokan menetys väärän asennuksen seurauksena!

- ▶ Suojausluokka on voimassa ainoastaan, jos käytetty liitântäkaapeli on liitetty ja kierretty tiukkaan.
- ▶ Suojausluokka on voimassa ainoastaan, jos käytetty liitântäkaapeli on määritetty IP67, NEMA Tyyppin 4X mukaan.
- ▶ Kotelointiluokat säilytetään vain, jos käytetään umpitulppaa tai kaapeli on liitetty.

11.4 Tarkastukset liitännän jälkeen

- Ovatko kaapelit tai laite vauriottomia (silmämääräinen tarkastus)?
- Täyttävätkö käytetyt kaapelit vaatimukset?
- Onko kaapeleihin asennettu asianmukaiset vedonpoistajat?
- Onko kaapeliläpiviennit asennettu, kiristetty ja tiiviit?
- Vastaako syöttöjännite laitekilvessä annettuja tietoja?
- Oikea napaisuus, onko liittimet kytketty oikein?
- Onko kansi ruuvattu kiinni oikein?
- Onko lukko kiristetty oikein?

12 Käyttö

12.1 Laitteen lukitustilan lukeminen

Käytössä olevan kirjoitussuojauksen näyttö:

- Kohdassa **Locking status** -parametri
Paikallinäytön valikkopolku: käyttötason yläosassa
Käyttösovelluksen valikkopolku: System → Device management
- Käyttösovelluksen otsikossa

12.2 Mitattujen arvojen luku

Kaikki mitatut arvot voidaan lukea käyttämällä **Measured values** -alivalikko.

Ohjaus

"Application" -valikko → Measured values

12.3 Laitteen sopeuttaminen prosessiedellytyksiin

Seuraavat valikot ovat saatavana tähän tarkoitukseen:

- Perusasetukset kohdassa **Guidance** -valikko
- Lisäasetukset kohdassa:
 - **Diagnostics** -valikko
 - **Application** -valikko
 - **System** -valikko

13 Käyttöönotto



Kaikissa konfigurointityökaluissa on käyttöönottoapuri, joka auttaa tärkeimpien konfigurointiparametrien määrittämisessä (**Guidance** -valikko **Commissioning** ohjattu toiminto).



13.1 Valmistelut

Mittausalue ja mittayksikkö, jossa mitattu arvo välitetään, vastaavat laitekilven tietoja.

13.2 Toimintotesti

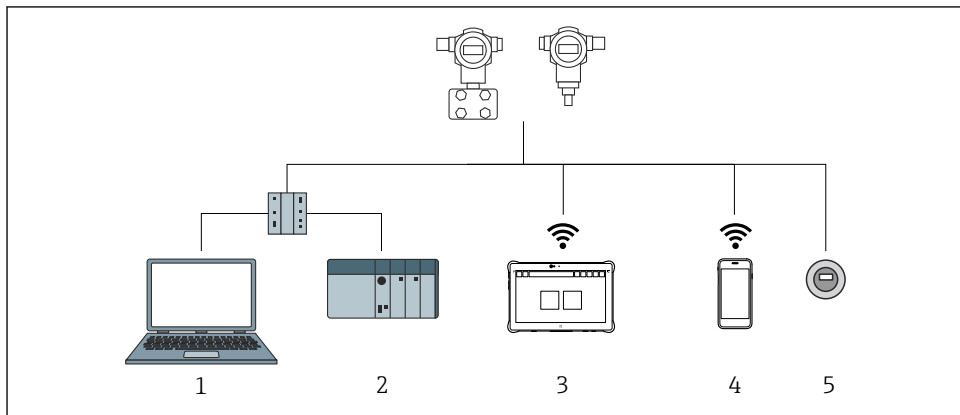
Ennen mittauspisteen käyttöönottoa varmista, että asennuksen jälkeen ja kytkennän jälkeen tehtävät tarkastukset on tehty.



- →  Tarkastus asennuksen jälkeen
- →  Tarkastus kytkennän jälkeen

13.3 Yhteyden muodostaminen FieldCarella ja DeviceCarella

13.3.1 PROFINET-protokollalla

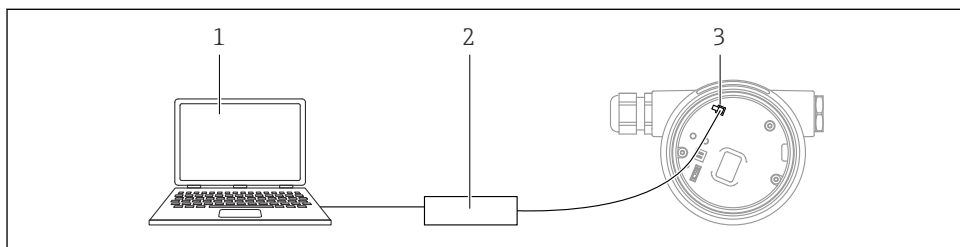


A0046623

6 PROFINET-protokollan etäkäyttövaihtoehdot

- 1 Tietokone, jossa verkkoselain tai käyttösovelluksella (esim., DeviceCare)
- 2 Automaatiojärjestelmä
- 3 Field Xpert SMT70
- 4 Mobililipäite
- 5 Paikallinen käyttö näyttömoduulin välityksellä

13.3.2 Huoltoliittymän (CDI) välityksellä



A0039148

- 1 Tietokone, jossa on FieldCare-/DeviceCare-käyttösovellus
- 2 Commubox FXA291
- 3 Mittalaitteen (= Endress+Hauser Common Data Interface) huoltoliittymä (CDI)

13.4 Käyttökielen asetus

13.4.1 Paikallinen näyttö

Käyttökielen asetus



Käyttökielen asetusta varten näyttö on ensin avattava lukituksesta:

1. Paina painiketta vähintään 2 s.
↳ Valintaikkuna ilmestyy.
2. Avaa näytön käytön lukitus.
3. Valitse **Language** -parametri päävalikossa.
4. Paina painiketta .
5. Valitse haluamasi kieli painikkeella tai .
6. Paina painiketta .



Näytön toiminta lukittuu automaattisesti (paitsi **Safety mode** ohjattu toiminto):

- 1 min minuutin päästä pääsivulla, jos mitään painiketta ei paineta
- 10 min minuutin päästä käyttövalikossa, jos mitään painiketta ei paineta

13.4.2 Käyttösovellus

Set display language

System → Display → Language

Valinta **Language** -parametri; Visibility depends on order options or device settings

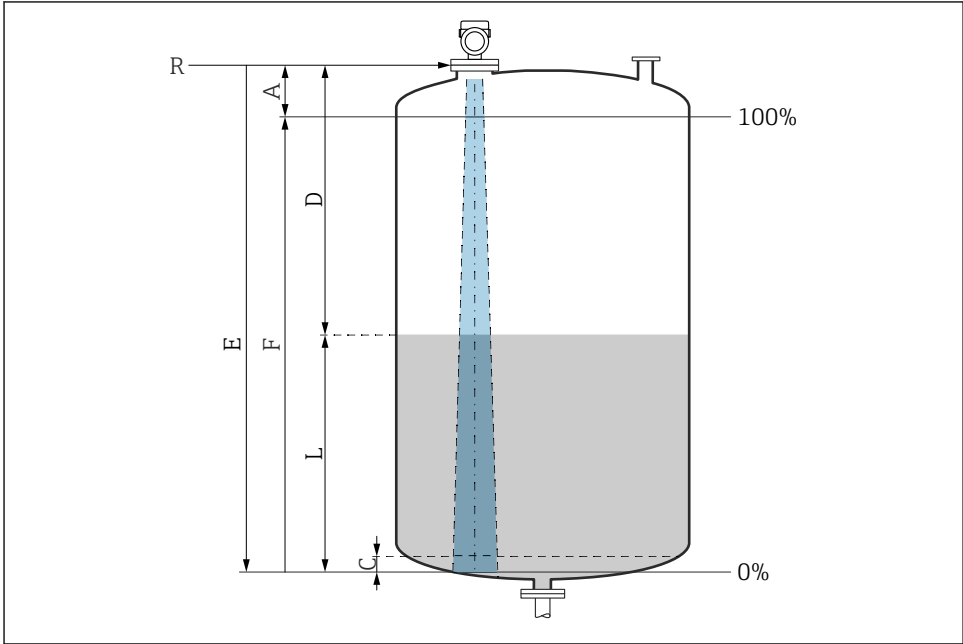
13.4.3 Web-palvelin

The screenshot shows the 'Measured values' page of the device's web interface. At the top, there are status indicators: 'Status signal' (OK) and 'Locking status' (Unlocked). The main display area shows 'Pressure' at 987.77 mbar and 'Scaled variable' at 49.39 mm. A dropdown menu is open, showing 'P en' selected. The 'Measured values' table lists: Electronics temperature (32.3 °C), Measuring Units, Sensor (Pressure, 987.77 mbar), PROFINET, Scaled variable (49.39 mm), and Sensor temperature (23.5 °C). The right sidebar shows 'Endress+Hauser' logo and 'Maintenance' dropdown. The bottom right corner has the ID 'A0046882'.

1 Kielen asettaminen

13.5 Laitteen konfigurointi

13.5.1 Pintamittaus nesteistä



A0016933

7 Konfigurointiparametrit nesteiden pinnankorkeuden mittaukseen

- R Mittauksen referenssipiste
- A Antennin pituus + 10 mm (0.4 in)
- C 50 ... 80 mm (1.97 ... 3.15 in); väliaine $\epsilon_r < 2$
- D Distance
- L Level
- E "Empty calibration" -parametri (= 0 %)
- F "Full calibration" -parametri (= 100 %)

Jos kyseessä on väliaine, jolla on alhainen dielektrisyysvakio, $\epsilon_r < 2$, säiliön pohja voidaan nähdä väliaineen läpi erittäin alhaisilla tasoilla (alle taso C). Tällä alueella tehokkuuden oletetaan olevan alentunut. Jos tämä ei sovi, nollapiste tulee näissä sovelluksissa asettaa etäisyydelle C säiliön pohjan yläpuolelle → Konfigurointiparametrit nesteiden pintamittaukselle.

13.5.2 Käyttöönotto ohjatulla toiminnolla

FieldCaressa, DeviceCaressa, SmartBluessa ja näytössä **Commissioning** ohjattu toiminto ohjaa käyttäjän ensimmäisen käyttöönoton vaiheiden läpi.

Complete this wizard to commission the device.

For each parameter, enter the appropriate value or select the appropriate option.

NOTE

If you exit the wizard before completing all required parameters, the changes you have made will be saved. For this reason, the device may then be in an undefined state!

In this case, a reset to the default settings is recommended.



71612200

www.addresses.endress.com
