

# Kort betjeningsvejledning Micropilot FMR60B PROFINET med Ethernet-APL

Fritrumsradar



Denne korte betjeningsvejledning er ikke beregnet til at erstatte betjeningsvejledningen til instrumentet.

Detaljerede oplysninger findes i betjeningsvejledningen og den øvrige dokumentation.

Tilgængelig til alle instrumentversioner via:

- Internet: [www.endress.com/deviceviewer](http://www.endress.com/deviceviewer)
- Smartphone/tablet: Endress+Hauser Operations-app



A0023555

# Indholdsfortegnelse

<b>1</b>	<b>Symboler</b> .....	<b>4</b>
1.1	Sikkerhedssymboler .....	4
1.2	Symboler for bestemte typer oplysninger og grafik .....	4
<b>2</b>	<b>Krav til personalet</b> .....	<b>5</b>
<b>3</b>	<b>Tilsigtet brug</b> .....	<b>5</b>
<b>4</b>	<b>Sikkerhed på arbejdspladsen</b> .....	<b>6</b>
<b>5</b>	<b>Driftssikkerhed</b> .....	<b>6</b>
<b>6</b>	<b>Produktsikkerhed</b> .....	<b>6</b>
<b>7</b>	<b>Modtagelse</b> .....	<b>7</b>
<b>8</b>	<b>Produktidentifikation</b> .....	<b>7</b>
8.1	Typeskilt .....	7
8.2	Producentens adresse .....	8
<b>9</b>	<b>Opbevaring og transport</b> .....	<b>8</b>
9.1	Opbevaringsforhold .....	8
9.2	Transport af produktet til målestedet .....	8
<b>10</b>	<b>Montering</b> .....	<b>8</b>
10.1	Generelle anvisninger .....	8
10.2	Krav til montering .....	9
10.3	Montering af måleinstrumentet .....	11
10.4	Kontrol efter montering .....	15
<b>11</b>	<b>Elektrisk tilslutning</b> .....	<b>16</b>
11.1	Krav til tilslutning .....	16
11.2	Tilslutning af instrumentet .....	18
11.3	Sikring af kapslingsklassen .....	24
11.4	Kontrol efter tilslutning .....	24
<b>12</b>	<b>Betjening</b> .....	<b>25</b>
12.1	Aflæsning af instrumentets låsningsstatus .....	25
12.2	Læsning af målte værdier .....	25
12.3	Tilpasning af instrumentet til procesforholdene .....	25
<b>13</b>	<b>Ibrugtagning</b> .....	<b>25</b>
13.1	Forberedelse .....	25
13.2	Funktionskontrol .....	25
13.3	Oprettelse af forbindelse via FieldCare og DeviceCare .....	26
13.4	Konfiguration af betjeningsproget .....	27
13.5	Konfiguration af enheden .....	28

# 1 Symboler

## 1.1 Sikkerhedssymboler

**FARE**

Dette symbol gør dig opmærksom på en farlig situation. Der sker dødsfald eller alvorlig personskade, hvis denne situation ikke undgås.

**ADVARSEL**

Dette symbol gør dig opmærksom på en farlig situation. Der kan forekomme dødsfald eller alvorlig personskade, hvis denne situation ikke undgås.

**FORSIGTIG**

Dette symbol gør dig opmærksom på en farlig situation. Der kan forekomme mindre eller mellemstor personskade, hvis denne situation ikke undgås.

**BEMÆRK**

Dette symbol angiver oplysninger om procedurer og andre fakta, der ikke medfører personskade.

## 1.2 Symboler for bestemte typer oplysninger og grafik

**Tilladt**

Procedurer, processer eller handlinger, der er tilladte

**Foretrukket**

Procedurer, processer eller handlinger, der foretrækkes

**Forbudt**

Procedurer, processer eller handlinger, der ikke er tilladte

**Tip**

Angiver yderligere oplysninger



Reference til dokumentation



Reference til figur



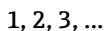
Information eller individuelle trin, der skal følges

**1, 2, 3**

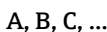
Serie af trin



Resultat af et trin

**1, 2, 3, ...**

Delnumre

**A, B, C, ...**

Visninger

**Sikkerhedsanvisninger**

Følg sikkerhedsanvisningerne i den medfølgende betjeningsvejledning

## 2 Krav til personalet

Personalet skal opfylde følgende krav:

- ▶ Uddannede, kvalificerede specialister: Skal have en relevant kvalifikation til denne specifikke funktion og opgave.
- ▶ Personalet skal være autoriseret af anlæggets ejer/driftsansvarlige.
- ▶ Personalet skal have kendskab til de lokale/nationale bestemmelser.
- ▶ Før arbejdet påbegyndes, skal personalet sørge for at læse og forstå anvisningerne i vejledningen og supplerende dokumentation samt certifikaterne (afhængigt af anvendelsen).
- ▶ Personalet skal følge anvisningerne og overholde de generelt vedtagne politikker.

## 3 Tilsigtet brug

### Anvendelse og medier

Måleinstrumentet, som beskrives i denne betjeningsvejledning, er beregnet til kontinuerlig, kontaktfri niveaumåling af væske, pastaer og slam. På grund af driftsfrekvensen på ca. 80 GHz, en maksimal udstrålet spidseffekt på 6.3 mW og en gennemsnitlig udgangseffekt på 63  $\mu$ W er ubegrænset brug uden for lukkede metalbeholdere også tilladt (for eksempel over bassiner eller åbne kanaler). Betjening udgør ikke nogen form for fare for mennesker og dyr.

Hvis grænseværdierne, som er angivet i "Tekniske data", og de betingelser, der er anført i instruktionerne og i den supplerende dokumentation, overholdes, må måleinstrumentet kun anvendes til følgende målinger:

- ▶ Målte procesvariabler: niveau, afstand, signalstyrke
- ▶ Beregnede procesvariabler: volumen eller masse i alle former; flow gennem måleoverløb eller kanaler (beregnet ud fra niveauet vha. lineariseringsfunktionen)

Sådan sikres det, at måleinstrumentet forbliver i korrekt tilstand under drift:

- ▶ Brug kun måleinstrumentet til medier, som de materialer, der er i kontakt med mediet, er tilstrækkeligt modstandsdygtige over for.
- ▶ Overhold grænseværdierne i "Tekniske data".

### Forkert brug

Producenten påtager sig intet ansvar for skader, der skyldes forkert eller utilsigtet brug.

Undgå mekaniske skader:

- ▶ Instrumentoverflader må ikke berøres eller rengøres med skarpe eller hårde genstande.

Uddybning og grænsetilfælde:

- ▶ I forbindelse med særlige væsker og rengøringsmidler hjælper Endress+Hauser gerne med at verificere korrosionsbestandigheden for væskeholdige materialer, men påtager sig intet ansvar og yder ingen garanti.

### Yderligere risici

På grund af varmeoverførslen fra processen samt strømtabet i elektronikken kan temperaturen i elektronikhuset og de dele, det indeholder (f.eks. displaymodul, hovedelektronikmodul og I/O-elektronikmodul), stige til 80 °C (176 °F). Under drift kan sensoren nå en temperatur tæt på medietemperaturen.

Fare for forbrændinger ved kontakt med overflader!

- ▶ Ved høje væsketemperaturer skal der være beskyttende tiltag, så kontakt og dermed forbrændinger undgås.

## 4 Sikkerhed på arbejdspladsen

Ved arbejde på og med instrumentet:

- ▶ Brug de nødvendige personlige værnemidler i overensstemmelse med landets regler.
- ▶ Slå forsyningsspændingen fra, før instrumentet tilsluttes.

## 5 Driftssikkerhed

Risiko for personskade!

- ▶ Brug kun instrumentet, hvis det er i god teknisk stand og uden fejl.
- ▶ Den driftsansvarlige er ansvarlig for, at instrumentet anvendes uden interferens.

### Farligt område

Sådan undgås fare for personale og anlæg, når instrumentet anvendes i et område, som er dækket af instrumentets certificering, (f.eks. eksplosionsbeskyttelse, sikkerhed for beholdere under tryk):

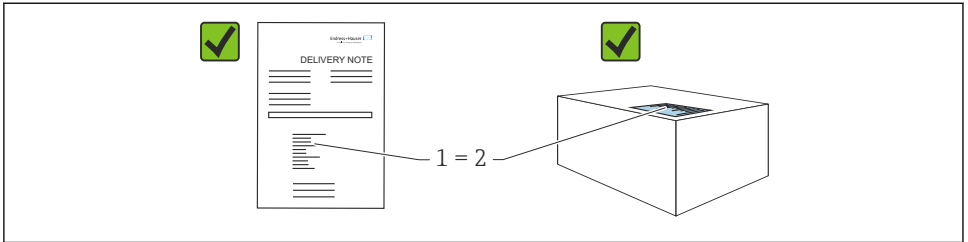
- ▶ Se typeskiltet for at bekræfte, at den bestilte enhed kan anvendes som tilsigtet i certificeringsområdet.
- ▶ Overhold specifikationerne i den separate supplerende dokumentation, som er en integreret del af denne vejledning.

## 6 Produktsikkerhed

Denne enhed er designet i overensstemmelse med god teknisk praksis, så den opfylder de højeste sikkerhedskrav, og er testet og leveret fra fabrikken i en tilstand, hvor den er sikker at anvende.

Den opfylder de generelle sikkerhedsstandarder og lovmæssige krav. Den er også i overensstemmelse med de EU-direktiver, der er angivet i instrumentets EU-overensstemmelseserklæring. Endress+Hauser bekræfter dette ved at forsyne instrumentet med CE-mærkning.

## 7 Modtagelse



A0016870

Kontrollér følgende ved modtagelse:

- Er ordrekoden på følgesedlen (1) den samme som ordrekoden på produktmærkaten (2)?
- Er produkterne ubeskadigede?
- Stemmer typeskiltets data overens med ordrespecifikationen og følgesedlen?
- Medfølger der dokumentation?
- Eventuelt (se typeskiltet): Medfølger sikkerhedsanvisningerne (XA)?



Kontakt producentens salgskontor, hvis et af disse forhold ikke er opfyldt.

## 8 Produktidentifikation

Der er følgende muligheder for identifikation af enheden:

- Specifikationer på typeskilt
  - Udvidet ordrekode med angivelse af instrumentets egenskaber på følgesedlen
- ▶ *Device Viewer*([www.endress.com/deviceviewer](http://www.endress.com/deviceviewer)): Indtast serienummeret fra typeskiltet.
    - ↳ Alle oplysningerne om måleinstrumentet vises.
  - ▶ *Endress+Hauser Operations-app*: Indtast serienummeret fra typeskiltet, eller scan 2D-matrixkoden på typeskiltet.
    - ↳ Alle oplysningerne om måleinstrumentet vises.

### 8.1 Typeskilt

De oplysninger, der er påkrævet i henhold til lovgivningen og er relevante for instrumentet, er vist på typeskiltet, f.eks.:

- Producentidentifikation
- Ordrenummer, udvidet ordrekode, serienummer
- Tekniske data, kapslingsklasse
- Firmwareversion, hardwareversion
- Oplysninger om godkendelser, reference til sikkerhedsanvisninger (XA)
- DataMatrix-kode (information om instrumentet)

## 8.2 Producentens adresse

Endress+Hauser SE+Co. KG

Hauptstraße 1

79689 Maulburg, Tyskland

Fremstillingssted: Se typeskiltet.

## 9 Opbevaring og transport

### 9.1 Opbevaringsforhold

- Brug den originale emballage
- Opbevar instrumentet på et rent og tørt sted, og beskyt det mod skader forårsaget af rystelser

#### 9.1.1 Opbevaringstemperaturområde

Se de tekniske oplysninger.

### 9.2 Transport af produktet til målestedet

#### **⚠ ADVARSEL**

#### **Forkert transport!**

Huset eller sensoren kan blive beskadiget eller trukket af. Risiko for personskade!

- ▶ Transportér instrumentet til målestedet i den originale emballage eller med procestilslutningen.
- ▶ Fastgør altid løfteudstyr (remme, øjer osv.) ved procestilslutningen, og løft aldrig instrumentet via elektronikhuset eller sensoren. Vær opmærksom på instrumentets tyngdepunkt, så det ikke vipper eller glider utilsigtet.

## 10 Montering

### 10.1 Generelle anvisninger

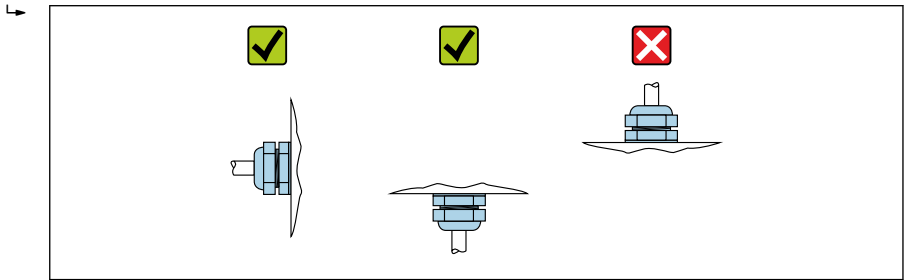
#### **⚠ ADVARSEL**

Beskyttelsesklassificeringen går tabt, hvis instrumentet åbnes i et vådt miljø.

- ▶ Instrumentet må kun åbnes i tørre omgivelser!



1. Installer instrumentet, eller drej huset, så kabelindgangene ikke peger opad.

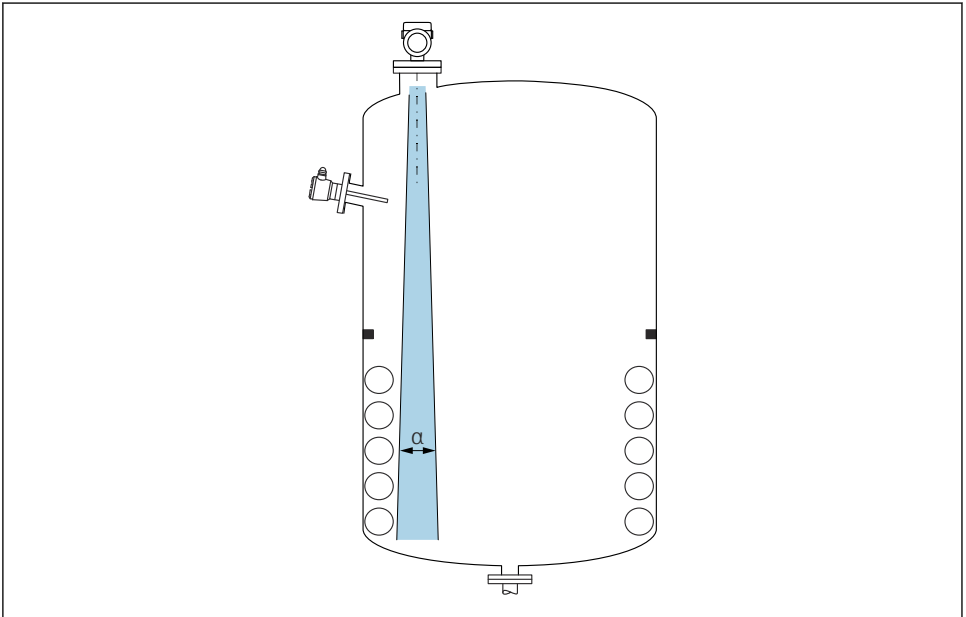


A0029263

2. Husets dæksel og kabelindgangene skal altid strammes godt.
3. Krydspænd kabelindgangene.
4. Der skal etableres en drypsløjfe ved trækning af kablerne.

## 10.2 Krav til montering

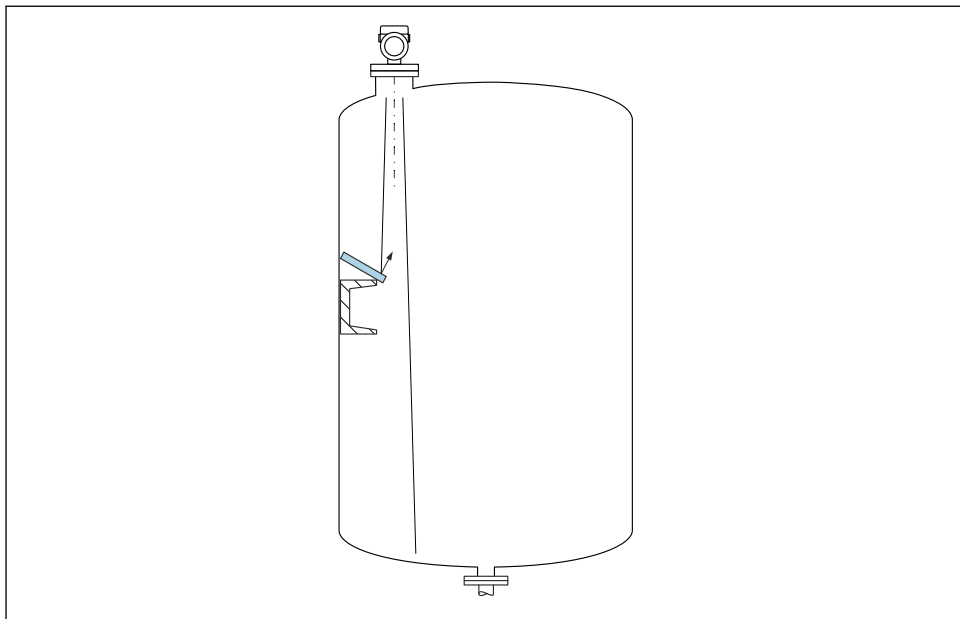
### 10.2.1 Indvendige beholderfittings



A0031777

Undgå indvendige fittings (punkt-niveauafbrydere, temperatursensorer, afstivning, vakuumsringe, varmespiraler, dampspærre osv.) inde i signalstrålen. Vær opmærksom på strålevinklen  $\alpha$ .

## 10.2.2 Undgåelse af interferensekkoer



A0031813

Metaldeflektorplader, installeret i en vinkel, så radarsignalerne spredes, hjælper med at undgå interferensekkoer.

### 10.2.3 Lodret justering af antenneakse

Juster antennen, så den er vinkelret i forhold til produktfladen.



Antennens maksimale rækkevidde kan reduceres, eller andre interferenssignaler kan forekomme, hvis den ikke installeres vinkelret i forhold til produktet.

### 10.2.4 Radial justering af antennen

Radial justering af antennen er ikke nødvendigt baseret på retningsegenskaberne.

### 10.2.5 Muligheder for optimering

#### Afbildning

Måling kan optimeres ved at undertrykke interferensekkoer elektronisk.

Se Parameteren **Confirm distance**.

## 10.3 Montering af måleinstrumentet

### 10.3.1 Indkapslet antenne, PVDF40 mm (1.5 in)

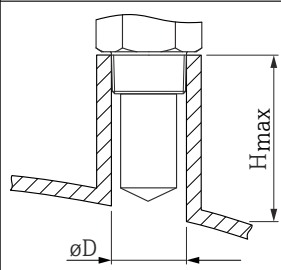
#### Oplysninger om gevindtilslutninger

- Drej kun sekskantskruen ved påskruining.
- Værktøj: fastnøgle 50 mm
- Maks. tilladt moment: 30 Nm (22 lbf ft)

#### Information om monteringsdysen

Den maksimale dyselængde  $H_{max}$  afhænger af dysediameteren  $D$ .

Maks. dyselængde  $H_{max}$  som en funktion af dysediameteren  $D$

	$\phi D$	$H_{max}$
	50 til 80 mm (2 til 3.2 in)	600 mm (24 in)
	80 til 100 mm (3.2 til 4 in)	1 000 mm (24 in)
	100 til 150 mm (4 til 6 in)	1 250 mm (50 in)
	$\geq 150$ mm (6 in)	1 850 mm (74 in)



I tilfælde af længere dyser skal der forventes reduceret måleevne.

Bemærk følgende:

- Dyseenden skal være glat og fri for grater.
- Dysekanten skal være afrundet.
- Der skal foretages afbildning.
- Kontakt Endress+Hausers supportafdeling for anvendelser med dyser, som er højere end angivet i tabellen.

### 10.3.2 Drip-off-antenne PTFE 50 mm (2 in)

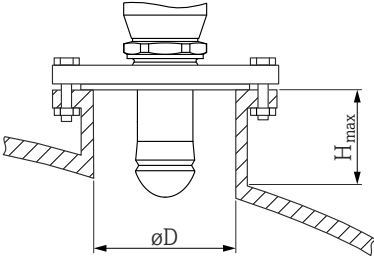
#### Oplysninger om gevindtilslutninger

- Drej kun sekskantskruen ved påskruining.
- Værktøj: fastnøgle 55 mm
- Maks. tilladt moment: 50 Nm (36 lbf ft)

#### Information om monteringsdysen

Den maksimale dyselængde  $H_{max}$  afhænger af dysediameteren  $D$ .

Maks. dyselængde  $H_{max}$  som en funktion af dysediameteren  $D$

	$\phi D$	$H_{max}$
	50 til 80 mm (2 til 3.2 in)	750 mm (30 in)
	80 til 100 mm (3.2 til 4 in)	1 150 mm (46 in)
	100 til 150 mm (4 til 6 in)	1 450 mm (58 in)
	$\geq 150$ mm (6 in)	2 200 mm (88 in)

**i** I tilfælde af længere dyser skal der forventes reduceret måleevne.

Bemærk følgende:

- Dyseenden skal være glat og fri for grater.
- Dysekanten skal være afrundet.
- Der skal foretages afbildning.
- Kontakt Endress+Hausers supportafdeling for anvendelser med dyser, som er højere end angivet i tabellen.

### 10.3.3 Integreret antenne, PEEK 20 mm (0.75 in)

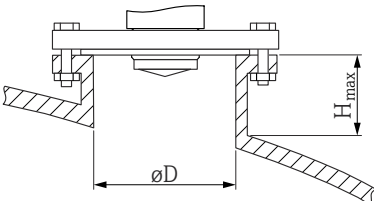
#### Oplysninger om gevindtilslutninger

- Drej kun sekskantskruen ved påskruining.
- Værktøj: fastnøgle 36 mm
- Maks. tilladt moment: 50 Nm (36 lbf ft)

#### Information om monteringsdysen

Den maksimale dyselængde  $H_{max}$  afhænger af dysediameteren  $D$ .

Maks. dyselængde  $H_{max}$  som en funktion af dysediameteren  $D$

	$\phi D$	$H_{max}$
	40 til 50 mm (1.6 til 2 in)	200 mm (8 in)
	50 til 80 mm (2 til 3.2 in)	300 mm (12 in)
	80 til 100 mm (3.2 til 4 in)	450 mm (18 in)

	$\varnothing D$	$H_{max}$
	100 til 150 mm (4 til 6 in)	550 mm (22 in)
	$\geq 150$ mm (6 in)	850 mm (34 in)



I tilfælde af længere dyser skal der forventes reduceret måleevne.

Bemærk følgende:

- Dyseenden skal være glat og fri for grater.
- Dysekanten skal være afrundet.
- Der skal foretages afbildning.
- Kontakt Endress+Hausers supportafdeling for anvendelser med dyser, som er højere end angivet i tabellen.

### 10.3.4 Integreret antenne, PEEK 40 mm (1.5 in)

#### Oplysninger om gevindtilslutninger

- Drej kun sekskantskruen ved påskruining.
- Værktøj: fastnøgle 55 mm
- Maks. tilladt moment: 50 Nm (36 lbf ft)

#### Information om monteringsdysen

Den maksimale dyselængde  $H_{max}$  afhænger af dysediameteren  $D$ .

Maks. dyselængde  $H_{max}$  som en funktion af dysediameteren  $D$

	$\varnothing D$	$H_{max}$
	40 til 50 mm (1.6 til 2 in)	400 mm (16 in)
	50 til 80 mm (2 til 3.2 in)	550 mm (22 in)
	80 til 100 mm (3.2 til 4 in)	850 mm (34 in)
	100 til 150 mm (4 til 6 in)	1 050 mm (42 in)
	$\geq 150$ mm (6 in)	1 600 mm (64 in)



I tilfælde af længere dyser skal der forventes reduceret måleevne.

Bemærk følgende:

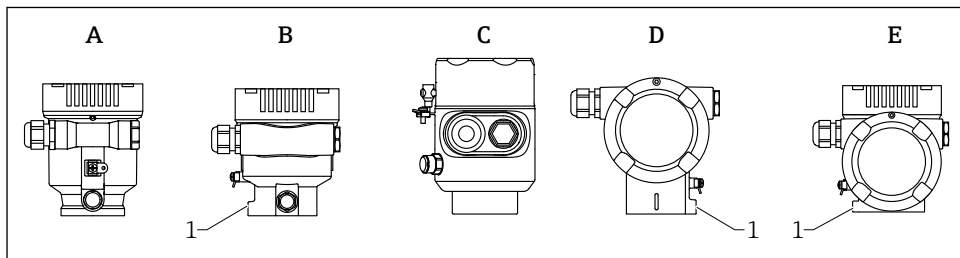
- Dyseenden skal være glat og fri for grater.
- Dysekanten skal være afrundet.
- Der skal foretages afbildning.
- Kontakt Endress+Hausers supportafdeling for anvendelser med dyser, som er højere end angivet i tabellen.

### 10.3.5 Drejning af huset

Huset kan drejes op til 380° ved at løsne låseskruen.

## Dine fordele

- Nem installation takket være optimal justering af huset
- Nem adgang til betjening af instrumentet
- Optimal læsbarhed for det lokale display (ekstraustyr)



A0046660

- A *Plasthus med enkelt rum (ingen låseskrue)*  
 B *Aluminiumshus med enkelt rum*  
 C *Hus med enkelt rum, 316L, hygiejne (ingen låseskrue)*  
 D *Hus med dobbelt rum*  
 E *Hus med dobbelt rum, L-form*  
 1 *Låseskrue*

## BEMÆRK

### Huset kan ikke skrues helt af.

- ▶ Løsn den eksterne låseskrue med maks. 1.5 omgange. Hvis skruen er for løs eller skruet helt løs (længere end forankringspunktet), er der risiko for, at mindre dele (skiver) kan løsne sig og falde af.
- ▶ Stram låseskruen (sekskantnøgle 4 mm (0.16 in)) med maks. 3.5 Nm (2.58 lbf ft) ± 0.3 Nm (0.22 lbf ft).

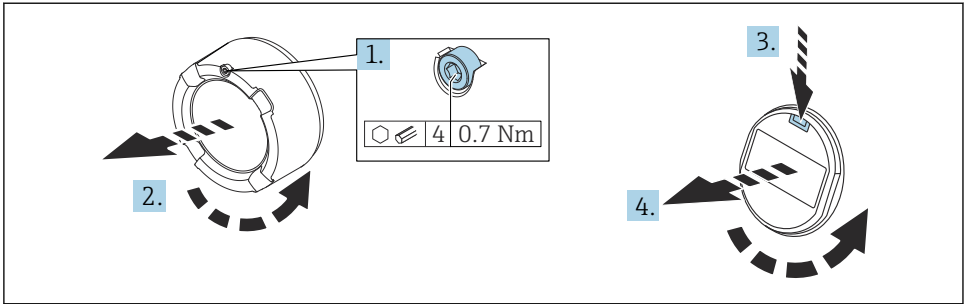
### 10.3.6 Drejning af displaymodulet

#### ⚠ ADVARSEL

### Forsyningsspænding slået til!

Risiko for elektrisk stød/eksplosion!

- ▶ Slå forsyningsspændingen fra, før måleinstrumentet åbnes.



A0038224

1. Hvis monteret: Løsn skruen på låsen til elektronikkammets dæksel vha. unbrakonøglen.
2. Skru elektronikkammets dæksel af transmitterhuset, og kontroller dækslets tætning.
3. Tryk på udløsermekanismen, og fjern displaymodulet.
4. Drej displaymodulet til den ønskede position: Maks.4x90° i hver retning. Monter displaymodulet i elektronikkammeret i den ønskede position, indtil det klikker på plads. Skru elektronikkammets dæksel fast på transmitterhuset igen. Hvis monteret: Stram skruen på dækslets lås vha. unbrakonøglen 0.7 Nm (0.52 lbf ft)±0.2 Nm (0.15 lbf ft).

### 10.3.7 Lukning af husets dæksler

#### BEMÆRK


#### Gevind og hus beskadiget på grund af snavs!

- ▶ Fjern snavs (f.eks. sand) på dækslet husets gevind.
- ▶ Hvis du oplever modstand ved lukning af dækslet, skal du kontrollere gevindet for snavs og rengøre det.

#### Husets gevind

Gevindet til elektronikken og tilslutningsrummet kan påføres en anti-frikationsbelægning.

Følgende gælder for alle husmaterialer:

 **Smør ikke husets gevind.**

### 10.4 Kontrol efter montering

- Er instrumentet fri for skader (visuel kontrol)?
- Er målepunktets ID og mærkning korrekt (visuel kontrol)?
- Er måleinstrumentet beskyttet mod nedbør og sollys?

- Er sikringskruerne og dækslets lås korrekt tilspændt?
- Overholder måleinstrumentet specifikationerne for målepunktet?

F.eks.:

- Procestemperatur
- Procestryk
- Omgivende temperatur
- Måleområde

## 11 Elektrisk tilslutning

### 11.1 Krav til tilslutning

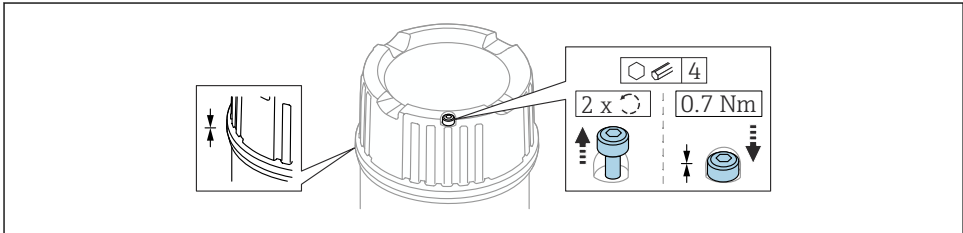
#### 11.1.1 Dæksel med låseskrue

I tilfælde af instrumenter til brug i farligt område med en bestemt type beskyttelse er dækslet forsejlet med en låseskrue.

#### BEMÆRK

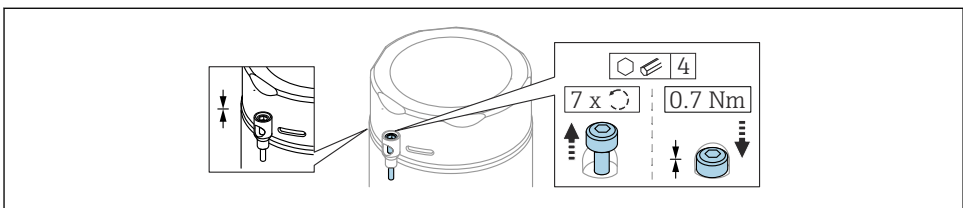
**Hvis sikringskruen ikke er placeret korrekt, kan dækslet ikke give sikker tætning.**

- ▶ Åbn dækslet: Løs skruen til dækslets lås med maks. to omgange, så skruen ikke falder ud. Sæt dækslet på, og kontroller dækslets tætning.
- ▶ Luk dækslet: Skru dækslet sikkert på huset, idet det sikres, at sikringskruen er placeret korrekt. Der må ikke være noget mellemrum mellem dækslet og huset.



A0039520

1 Dæksel med låseskrue



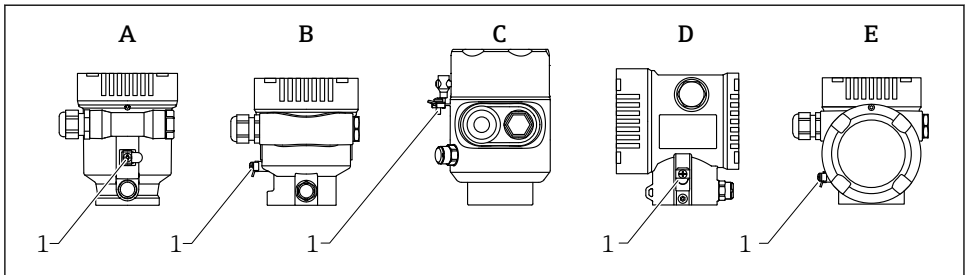
A0050983

2 Dæksel med låseskrue; hygiejnehus (kun til støveksplønsbeskyttelse)



### 11.1.2 Potentialudligning

Den beskyttende jord på instrumentet må ikke tilsluttes. Potentialudligningslinjen kan eventuelt sluttes til den transmitterens udvendige jordklemme, før instrumentet tilsluttes.



A0046583

- A Hus med enkelt rum, plast
- B Hus med enkelt rum, aluminium
- C Hus med enkelt rum, 316L hygiejne (Ex-instrument)
- D Hus med dobbelt rum
- E Hus med dobbelt rum, L-form
- 1 Jordklemme til tilslutning af potentialudligningsledningen

#### **⚠ ADVARSEL**

#### **Eksplosionsfare!**

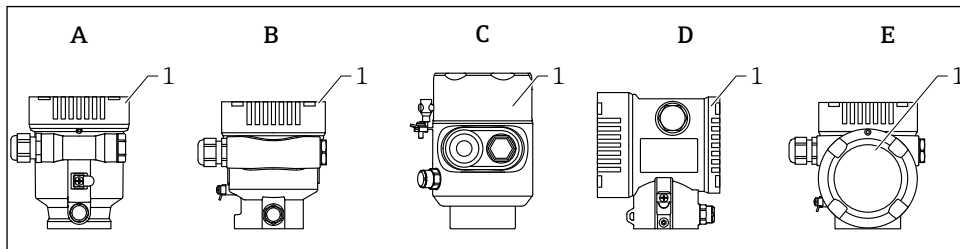
- ▶ Se den separate dokumentation til anvendelser i farlige områder for at få sikkerhedsanvisninger.



Optimal elektromagnetisk kompatibilitet:

- Sørg for, at potentialudligningsledningen er så kort som muligt
- Overhold et tværsnit på mindst 2.5 mm<sup>2</sup> (14 AWG)

## 11.2 Tilslutning af instrumentet



- A *Plasthus med enkelt rum*  
 B *Aluminumshus med enkelt rum*  
 C *Hus med enkelt rum, 316L hygiejne*  
 D *Hus med dobbelt rum*  
 E *Hus med dobbelt rum, L-form*  
 1 *Dæksel til tilslutningsrum*

**i** Instrumentet med et hus med et enkelt rum, 316L hygiejne og kanalforskruing skal tilsluttes som "end-of-line"-instrumenter. Der må kun anvendes én kanalindgang.

**i** **Husets gevind**  
 Gevindet til elektronikken og tilslutningsrummet kan påføres en anti-friktionsbelægning.

Følgende gælder for alle husmaterialer:

**✗ Smør ikke husets gevind.**

### 11.2.1 Forsyningsspænding

APL-ydelsesklasse A (9.6 til 15 V<sub>DC</sub> 540 mW)

**i** APL-feltkontakten skal testes for at sikre, at sikkerhedskravene (f.eks. PELV, SELV, klasse 2) er opfyldt, og skal overholde de relevante specifikationer for protokollen.

### 11.2.2 Kabelspecifikation

#### Normeret tværsnit

- Forsyningsspænding  
0.5 til 2.5 mm<sup>2</sup> (20 til 13 AWG)
- Beskyttende jord eller jording af kabelafskærmningen  
> 1 mm<sup>2</sup> (17 AWG)
- Ekstern jordklemme  
0.5 til 4 mm<sup>2</sup> (20 til 12 AWG)

## Udvendig kabeldiameter

Kablets udvendige diameter afhænger af den anvendte kabelforskrining

- Kobling, plast:  
ø5 til 10 mm (0.2 til 0.38 in)
- Kobling, forniklet messing:  
ø7 til 10.5 mm (0.28 til 0.41 in)
- Kobling, rustfrit stål:  
ø7 til 12 mm (0.28 til 0.47 in)

### 11.2.3 Overspændingsbeskyttelse

Overspændingsbeskyttelsen kan eventuelt bestilles som "Mounted accessory" via produktstrukturen

#### Instrumenter uden valgfri overspændingsbeskyttelse

Udstyret opfylder kravene i produktstandarden IEC / DIN EN 61326-1 (Tabel 2 for industrimiljø).

Afhængigt af porttypen (DC-forsyning, input/output-port) anvendes der forskellige testniveauer iht. IEC/DIN EN 61326-1 mod flygtig overspænding (IEC/DIN EN 61000-4-5 overspænding):

Testniveau på DC-effektporte og input/outputporte er 1 000 V-linje til jord

#### Instrumenter med overspændingsbeskyttelse som tilvalg

- Overslagsspænding: min. 400 V<sub>DC</sub>
- Testet iht. IEC/DIN EN 60079-14 underafsnit 12.3 (IEC/DIN EN 60060-1 afsnit 7)
- Nominel afladningsstrøm: 10 kA

#### BEMÆRK

#### Instrumentet kan blive ødelagt

- ▶ Sørg altid for at jordforbinde instrumentet med integreret overspændingsbeskyttelse.

#### Overspændingskategori

Overspændingskategori II

### 11.2.4 Ledningsføring

#### ADVARSEL

#### **Forsyningsspænding kan være tilsluttet!**

Risiko for elektrisk stød/eksplosion!

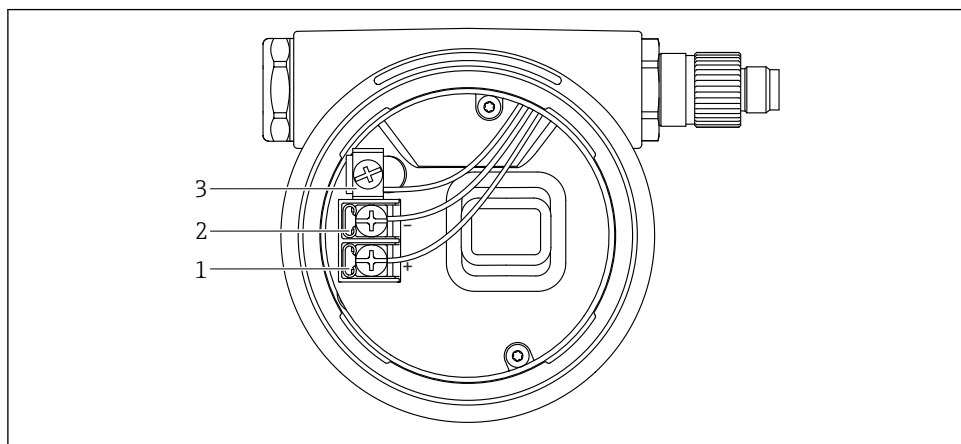
- ▶ Hvis instrumentet bruges i farlige områder, skal de nationale standarder og specifikationerne i sikkerhedsanvisningerne (XA) altid følges. Den angivne kabelforskruning skal bruges.
- ▶ Forsyningsspændingen skal stemme overens med specifikationerne på typeskiltet.
- ▶ Slå forsyningsspændingen fra, før instrumentet tilsluttes.
- ▶ Potentialudligningslinjen kan eventuelt sluttes til instrumentets udvendige jordklemme, før strømforsyningsledningerne tilsluttes.
- ▶ Instrumentet bør udstyres med en velegnet kredsløbsafbryder i overensstemmelse med IEC/EN 61010.
- ▶ Kablerne skal være tilstrækkeligt isoleret under hensyntagen til forsyningsspændingen og overspændingskategorien.
- ▶ Tilslutningskablerne skal give tilstrækkelig temperaturstabilitet, hvor der tages højde for den omgivende temperatur.
- ▶ Måleinstrumentet må kun bruges med dækslerne lukket.

Tilslut instrumentet i følgende rækkefølge:

1. Løsn dækslets lås (hvis der findes en sådan).
2. Skru dækslet af.
3. Før kablerne ind i kabelforskruningerne eller kabelindgangene.
4. Tilslut kablerne.
5. Stram kabelforskruningerne eller kabelindgangene, så de er lækagetætte. Krydspænd husindgangen.
6. Skru dækslet på tilslutningsrummet igen.
7. Hvis monteret: Stram skruen på dækslets lås vha. unbrakonøglen 0.7 Nm (0.52 lbf ft)  $\pm$ 0.2 Nm (0.15 lbf ft).

## 11.2.5 Klemmetildeling

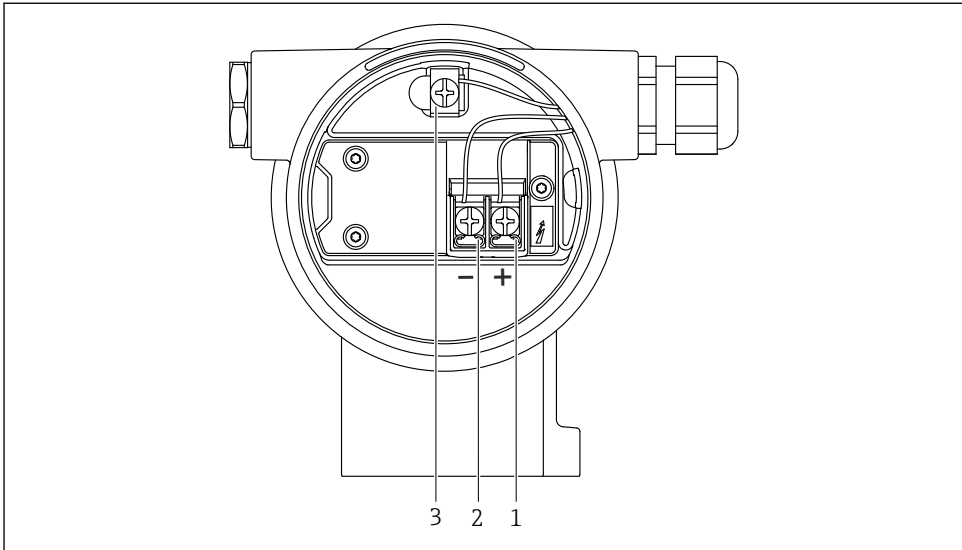
### Hus med enkelt rum



A0042594

3 Tilslutningsklemmer og jordklemme i tilslutningsrummet

- 1 Plusklemme
- 2 Minusklemme
- 3 Intern jordklemme

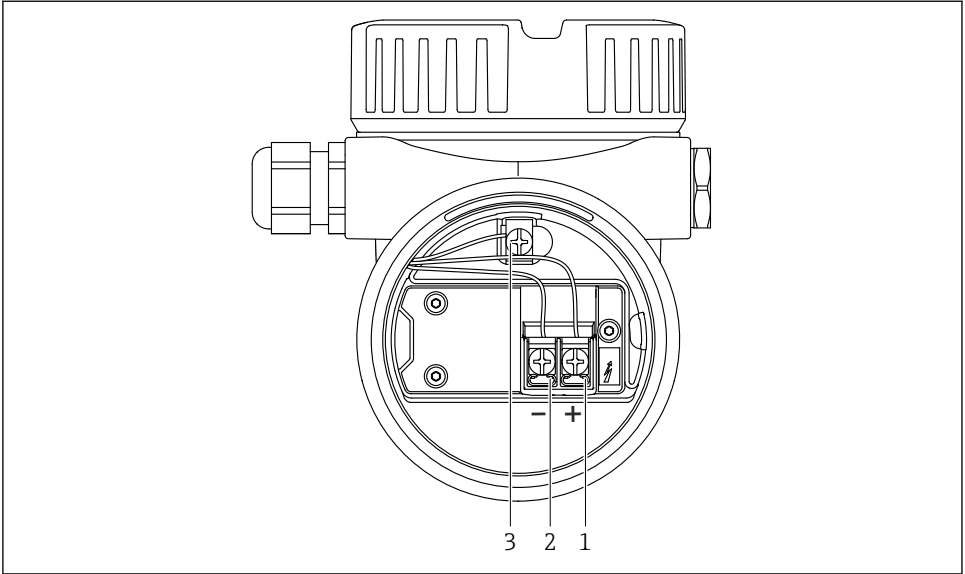
**Hus med dobbelt rum**

A0042803

**4** Tilslutningsklemmer og jordklemme i tilslutningsrummet

- 1 Plusklemme
- 2 Minusklemme
- 3 Intern jordklemme

## Hus med dobbelt rum, L-form

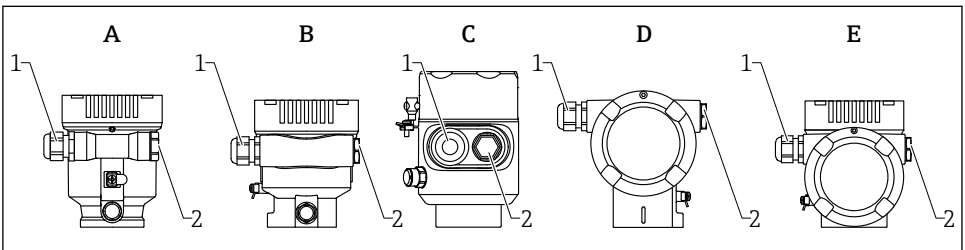


A0045842

### 5 Tilslutningsklemmer og jordklemme i tilslutningsrummet

- 1 Plusklemme
- 2 Minusklemme
- 3 Intern jordklemme


## 11.2.6 Kabelindgange




A0046584

- A Hus med enkelt rum, plast
- B Hus med enkelt rum, aluminium
- C Hus med enkelt rum, 316L hygiejne
- D Hus med dobbelt rum
- E Hus med dobbelt rum, L-form
- 1 Kabelindgang
- 2 Blindprop

Kabeltypen afhænger af den bestilte instrumentversion.

-  Før altid tilslutningskabler nedad, så der ikke kan trænge fugt ind i tilslutningsrummet. Lav om nødvendigt en drypsløjfe, eller brug en vejrbeskyttelsesafskærmning.

### 11.2.7 Tilgængelige instrumentstik

-  På instrumenter med stik er det ikke nødvendigt at åbne huset i forbindelse med tilslutningen.

Brug de medfølgende tætninger til at forhindre, at der trænger fugt ind i instrumentet.

## 11.3 Sikring af kapslingsklassen

### 11.3.1 Kabelindgange

- M20-kobling, plast, IP66/68 NEMA Type 4X/6P
  - M20-kobling, nikkelbelagt messing, IP66/68 NEMA Type 4X/6P
  - M20-kobling, 316L, IP66/68 NEMA TYPE 4X/6P
  - M20-gevind, IP66/68 NEMA Type 4X/6P
  - G1/2-gevind, IP66/68 NEMA Type 4X/6P
- Ved valg af G1/2-gevindet leveres instrumentet med et M20-gevind som standard, og en G1/2-adapter medfølger i leverancen sammen med den tilhørende dokumentation
- NPT 1/2-gevind, IP66/68 NEMA Type 4X/6P
  - Transportbeskyttelse med blindprop: IP22, NEMA TYPE 2
  - M12-stik
    - Når huset er lukket, og tilslutningskablet er tilsluttet: IP66/67, NEMA Type 4X
    - Når huset er åbent, eller tilslutningskablet ikke er tilsluttet: IP20, NEMA Type 1

#### BEMÆRK

#### M12-stik: Tab af IP-sikringsklasse pga. forkert installation!

- ▶ Kapslingsklassen gælder kun, hvis det anvendte tilslutningskabel er tilkoblet og skruet godt fast.
- ▶ Kapslingsklassen gælder kun, hvis det anvendte tilslutningskabel er specificeret iht. IP67, NEMA Type 4X.
- ▶ IP-kapslingsklasserne bevares kun, hvis blinddækslet bruges, eller kablet er tilsluttet.

## 11.4 Kontrol efter tilslutning

- Er instrumentet eller kablerne ubeskadigede (visuel kontrol)?
- Er de anvendte kabler i overensstemmelse med kravene?
- Har de monterede kabler tilstrækkelig trækafastning?
- Kabelforskrutninger monteret, ordentligt fastspændte og læksikre?
- Stemmer forsyningsspændingen overens med specifikationerne på typeskiltet?
- Ingen omvendt polaritet, er klemmetildelingen korrekt?
- Dæksler skruet korrekt på?
- Dækslets lås spændt korrekt?



## 12 Betjening

### 12.1 Aflæsning af instrumentets låsningsstatus

Visning af aktiv skrivebeskyttelse:

- I Parameteren **Locking status**
  - Menusti på lokalt display: på øverste betjeningsniveau
  - Menusti på betjeningsværktøj: System → Device management
- I øverste linje på betjeningsværktøjet

### 12.2 Læsning af målte værdier

Alle målte værdier kan aflæses ved hjælp af Undermenuen **Measured values**.

#### Navigation

Menuen "Application" → Measured values

### 12.3 Tilpasning af instrumentet til procesforholdene

Følgende menuer er tilgængelige til dette formål:

- Grundlæggende indstillinger i Menuen **Guidance**
- Avancerede indstillinger i:
  - Menuen **Diagnostics**
  - Menuen **Application**
  - Menuen **System**

## 13 Ibrugtagning



Alle konfigurationsværktøjer har en ibrugtagningsguide, som hjælper brugeren med at konfigurere de vigtigste konfigurationsparametre (Menuen **Guidance** Guiden **Commissioning**).

### 13.1 Forberedelse

Måleområdet og måleenheden for den overførte målte værdi er som angivet på typeskiltet.

### 13.2 Funktionskontrol

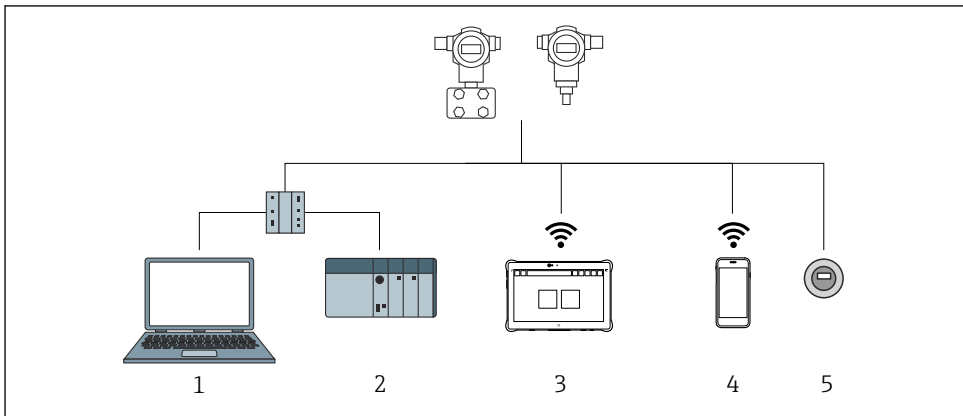
Før målepunktet tages i brug, skal du sikre dig, at der er udført kontrol efter installation og efter tilslutning.



- → Kontrol efter installation
- → Kontrol efter tilslutning

## 13.3 Oprettelse af forbindelse via FieldCare og DeviceCare

### 13.3.1 Via PROFINET-protokollen

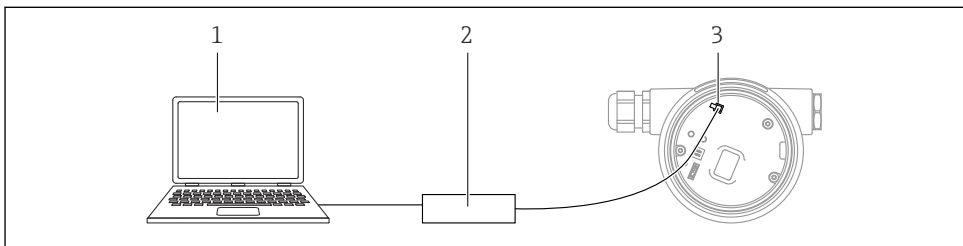


A0046623

#### 6 Muligheder for fjernbetjening via PROFINET-protokol

- 1 Computer med webbrowser eller med betjeningsværktøj (f.eks., DeviceCare)
- 2 Automationssystem
- 3 Field Xpert SMT70
- 4 Mobil håndholdt terminal
- 5 Lokal betjening via displaymodul

### 13.3.2 Via servicegrænseflade (CDI)



A0039146

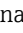

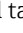


- 1 Computer med FieldCare-/DeviceCare-betjeningsværktøj
- 2 Commubox FXA291
- 3 Servicegrænseflade (CDI) for måleinstrumentet (= Endress+Hauser Common Data Interface)


## 13.4 Konfiguration af betjeningsproget

### 13.4.1 Lokalt display

#### Indstilling af betjeningsprog

 Hvis du vil indstille betjeningsproget, skal du først låse displayet op:

1. Hold knappen  inde i mindst 2 s.
  - ↳ En dialogboks vises.
2. Lås displaybetjening op.
3. Vælg Parameteren **Language** i hovedmenuen.
4. Tryk på knappen .
5. Vælg det ønskede sprog med tasten  eller .
6. Tryk på knappen .

 Betjening af displayet låses automatisk (undtagen i Guiden **Safety mode**):

- når hovedsiden har været åbnet i 1 min uden tastetryk
- når betjeningsmenuen har været åbnet i 10 min uden tastetryk

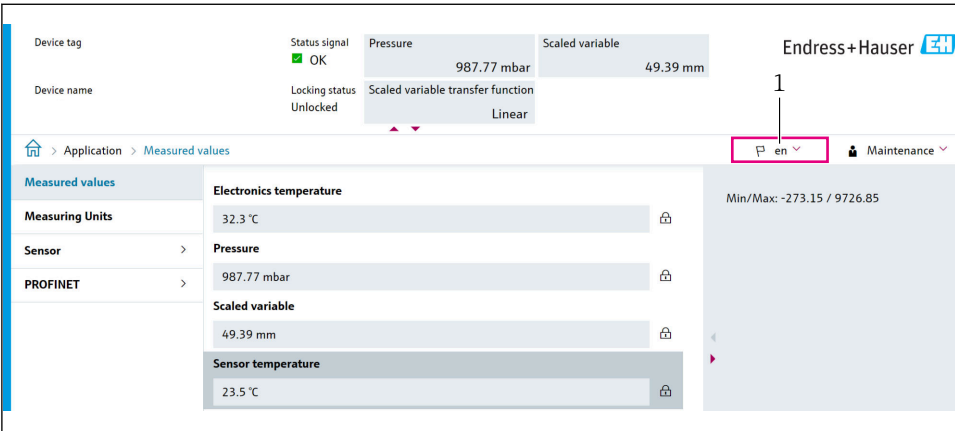
### 13.4.2 Betjeningsværktøj

Set display language

System → Display → Language

Vælg under Parameteren **Language**; Visibility depends on order options or device settings

### 13.4.3 Webserver



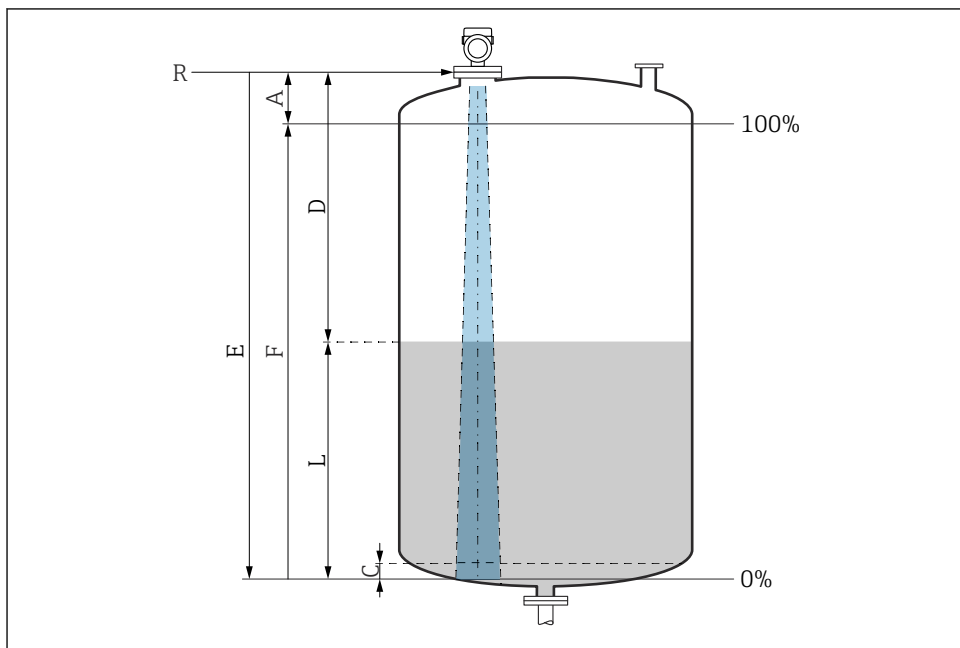
The screenshot shows the 'Measured values' page of the device's web interface. At the top, there is a status bar with 'Device tag', 'Device name', 'Status signal' (OK), 'Pressure' (987.77 mbar), 'Scaled variable' (49.39 mm), and the manufacturer 'Endress+Hauser'. Below this, there is a navigation bar with 'Application > Measured values' and a language dropdown menu set to 'en'. The main content area is divided into two columns. The left column lists 'Measured values' with details for 'Electronics temperature' (32.3 °C), 'Sensor' (PROFINET), and 'Sensor temperature' (23.5 °C). The right column shows 'Scaled variable' (49.39 mm) and 'Sensor temperature' (23.5 °C). A 'Maintenance' dropdown menu is visible in the top right corner.

A0046882

#### 1 Indstilling af sprog


## 13.5 Konfiguration af enheden

### 13.5.1 Niveaumåling i væsker



#### 7 Konfigurationsparametre for niveaumåling i væske

- R Referencepunkt for måling
- A Antennelængde + 10 mm (0.4 in)
- C 50 til 80 mm (1.97 til 3.15 in); medium er < 2
- D Distance
- L Level
- E Parameteren "Empty calibration" (= 0 %)
- F Parameteren "Full calibration" (= 100 %)

Ved medier med en lav dielektrisk konstant,  $\epsilon_r < 2$  kan tankbunden være synlig gennem mediet ved meget lave niveauer (mindre end niveau C). Der må forventes lavere nøjagtighed i dette område. Hvis dette ikke er acceptabelt, bør nulpunktet placeres ved afstand C over tankbunden ved disse anvendelser →  Konfigurationsparametre for niveaumåling i væsker.

### 13.5.2 Ibrugtagning med ibrugtagningsguiden

I FieldCare, DeviceCare, SmartBlue og på displayet vises Guiden **Commissioning**, som guider brugeren igennem processen for den første ibrugtagning.

Complete this wizard to commission the device.

For each parameter, enter the appropriate value or select the appropriate option.

#### NOTE

If you exit the wizard before completing all required parameters, the changes you have made will be saved. For this reason, the device may then be in an undefined state!

In this case, a reset to the default settings is recommended.







71612198

[www.addresses.endress.com](http://www.addresses.endress.com)

---