

Informazioni tecniche

Dipfit CPA111

Armatura di immersione e installazione per serbatoi aperti e chiusi con flangia DN 100



Applicazione

CPA111 è un'armatura di immersione per sensori di pH/redox e temperatura destinati all'impiego in applicazioni con acqua potabili e reflue.

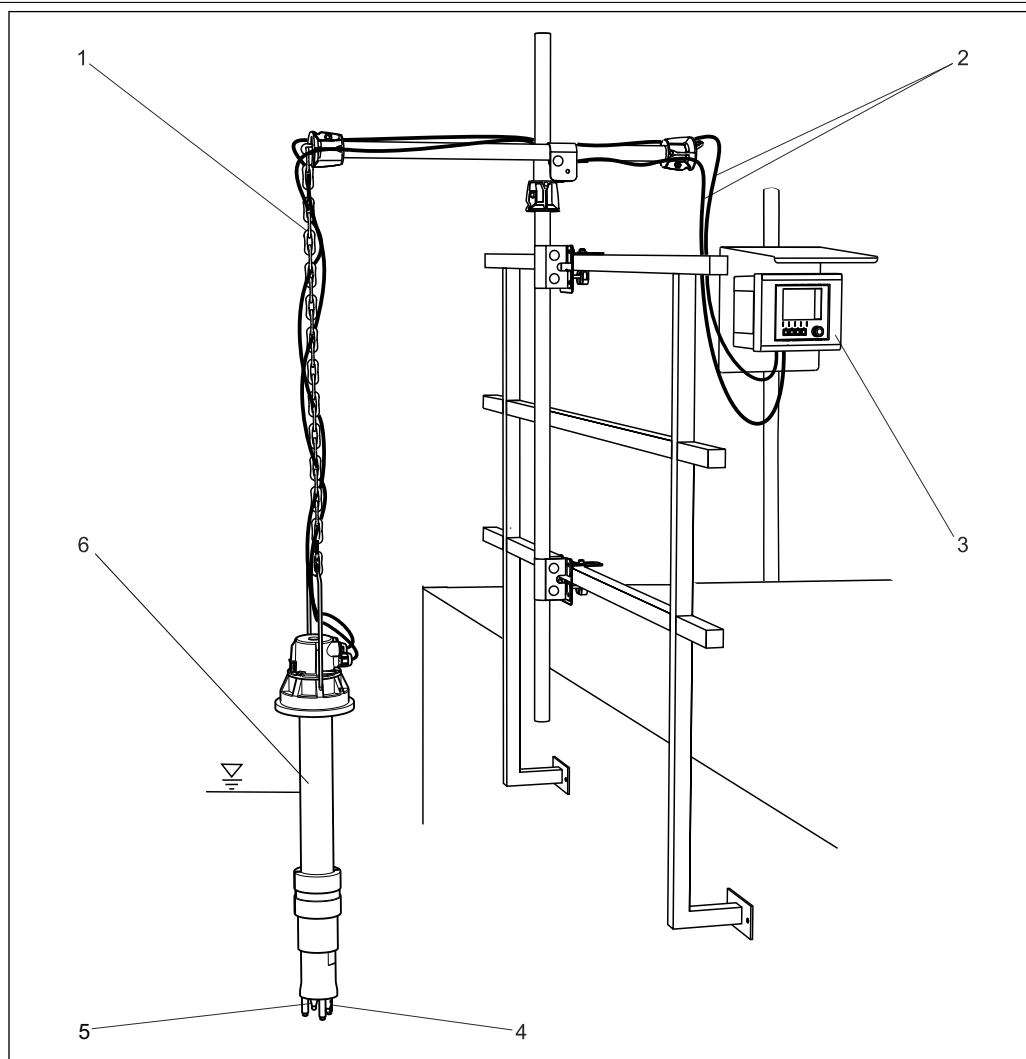
La flangia regolabile offre grande versatilità all'armatura che può quindi essere utilizzata universalmente.

Vantaggi

- Materiali compatibili con l'ambiente (polipropilene)
- Può essere utilizzata fino alla pressione assoluta di 5 bar (72 psi)
- Tre posizioni di montaggio per sensore di pH/redox e temperatura o sistemi di pulizia con lunghezza standard di 120 mm
- Configurazione flessibile della profondità di immersione grazie alla flangia regolabile (opzionale)
- Installazione e rimozione semplice del portasensore grazie all'attacco a baionetta

Funzionamento e struttura del sistema

Sistema di misura



A0027136

- | | | | |
|---|---|---|--|
| 1 | <i>Esempio di sistema di misura</i> | 4 | <i>Sensore CPS11D (pH)</i> |
| 1 | <i>Supporto armatura CYH112 (con catena)</i> | 5 | <i>Sensore CPS12D (redox)</i> |
| 2 | <i>Cavo del sensore CYK10</i> | 6 | <i>Armatura CPA111-D (con staffa di sospensione)</i> |
| 3 | <i>Trasmittitore CM442 con tettuccio di protezione dalle intemperie</i> | | |

Ambiente

Temperatura ambiente -10 ... +80 °C (+10 ... +180 °F)

Processo

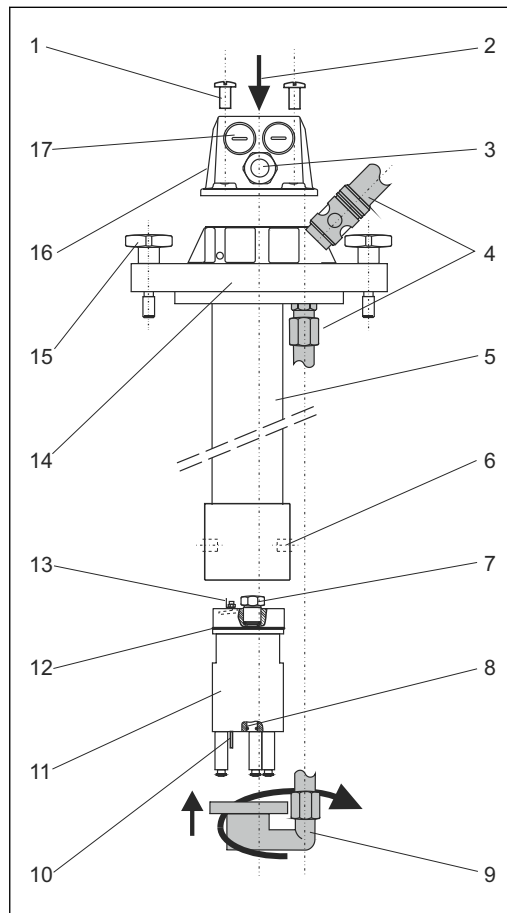
Temperatura di processo -10 ... +80 °C (+10 ... +180 °F)

Pressione di processo	CPA111-A/B/D	Senza pressione
	CPA111-C	Assoluta max 5 bar (72 psi) a 20 °C (68 °F), senza pressione fino a 80 °C (176 °F)

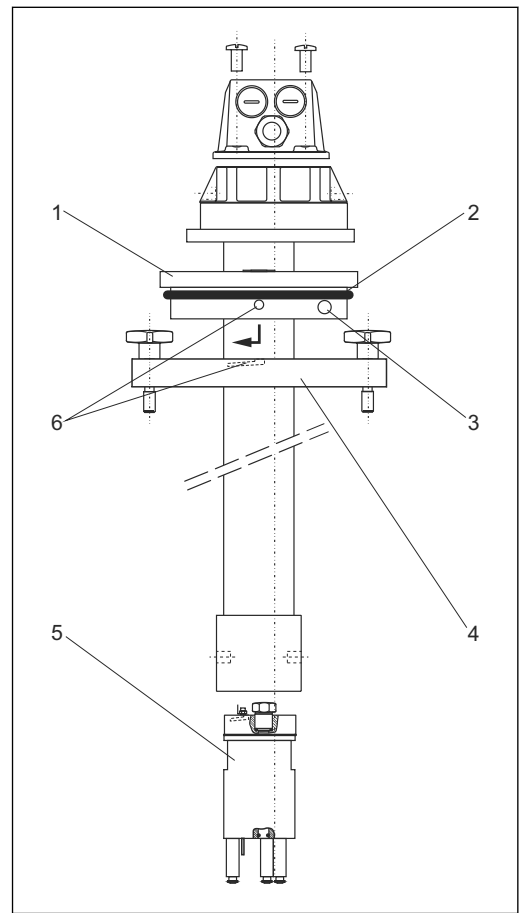
Costruzione meccanica

Struttura

Versioni con flangia



A0007047



A0007048

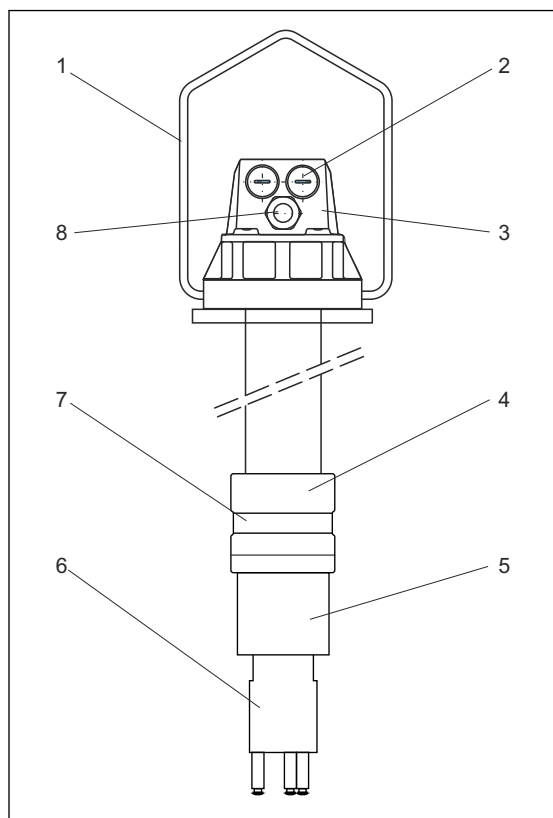
2 Versione A e C con flangia DN 100

- 1 Vite a croce (4 pezzi)
- 2 Foro punzonato per recipiente elettrolita CPY7
- 3 Raccordo PG 13.5
- 4 Raccordo a sgancio rapido per pulizia Chemoclean
- 5 Tubo armatura
- 6 Foro per tazza di bagnatura
- 7 Tappo cieco
- 8 O-ring per installazione elettrodo
- 9 Accessori Chemoclean CPR30
- 10 Spina di equalizzazione del potenziale
- 11 Portaelettrodo (3 posizioni di montaggio)
- 12 O-ring
- 13 Connettore AMP per connessione PML
- 14 Flangia DN 100, A: standard, C: flangia in pressione
- 15 Viti maniglia a stella M10 (non per versione in pressione)
- 16 Testa dell'armatura
- 17 Tappo cieco Pg 16

3 Versione B con flangia regolabile DN 100

- 1 Adattatore per flangia regolabile (2 semigusci)
- 2 O-ring per compensazione tolleranza
- 3 Vite di bloccaggio (2 pezzi)
- 4 Flangia DN 100
- 5 Portasensore
- 6 Giunto a baionetta

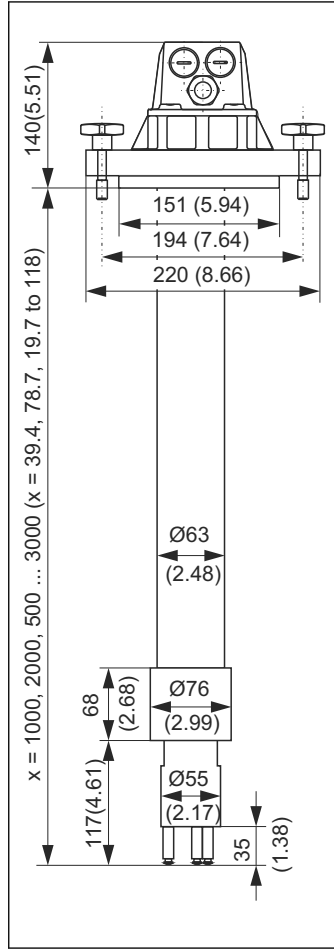
Versione con staffa sospesa



- 1 Staffa sospesa
- 2 Tappo cieco Pg 16
- 3 Testa dell'armatura
- 4 Peso (semigusci)
- 5 Manicotto
- 6 Portasensore
- 7 Clamp del cavo per fissaggio semigusci
- 8 Raccordo PG 13.5

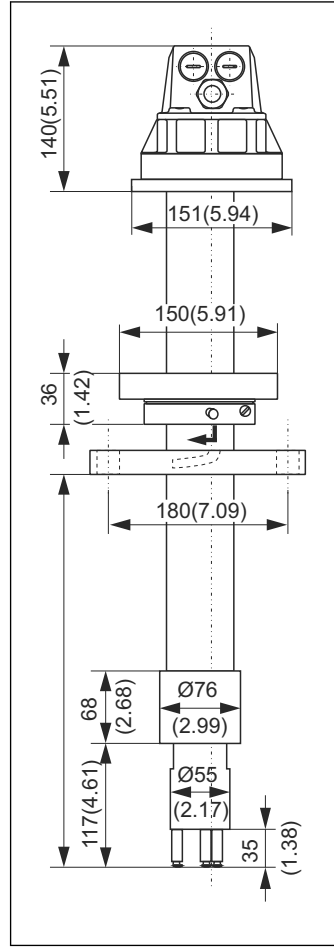
A0027122

Dimensioni



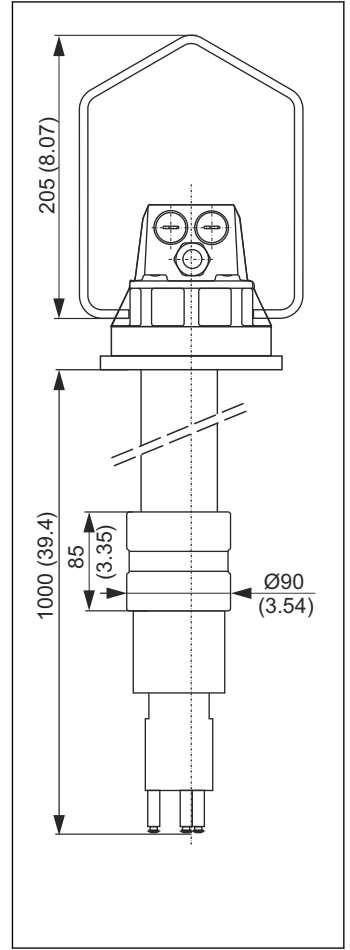
A0007039

4 CPA111-A o-C



A0007040

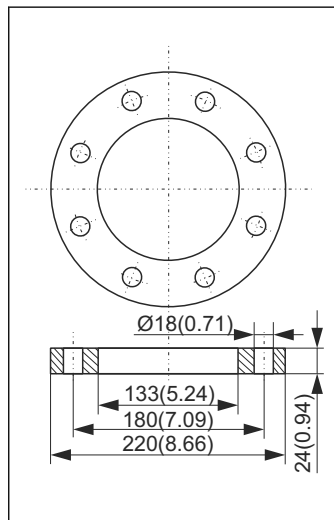
5 CPA111-B



A0007050

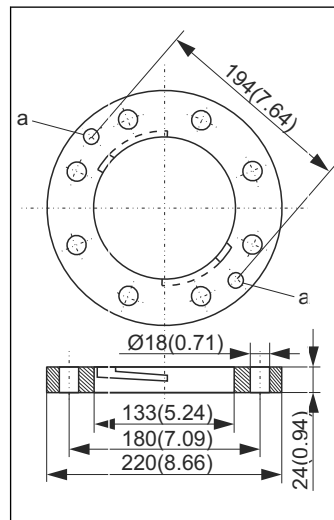
6 CPA111-D

Tutte le dimensioni sono espresse in mm (inch)



A0007041

7 Flangia in pressione DN 100 per CPA111-C



A0007046

8 Flangia DN 100 per CPA111-A/B

Tutte le dimensioni sono espresse in mm (inch) a = fori per viti formate a croce

Peso

Circa 4,0 kg (8,8 lb)

Materiali	Portasensore	PP-GF 20
	Tubo di immersione	PP
	O-ring	VITON
	<i>Solo versione CPA111-D:</i>	
	Semigusci	Ghisa, rivestito in PVC
	Clamp del cavo	Acciaio inossidabile 1.4401 (AISI 316)
Ingressi cavo	1 x Pg 13.5 e 2 x Pg 16	
Sensori adatti	Elettrodi in vetro da 12 mm, sensori ISFET e sensori combinati	
Profondità di immersione	Standard	1000 mm (39,4 inch), 2000 mm (78,8 inch)
	Altra lunghezza	500... 3000 mm (19,7... 118 inch)
Conessioni al processo	CPA111-A	Flangia DN 100, in aggiunta con viti prigioniere formate a croce
	CPA111-B	Flangia regolabile DN 100
	CPA111-C	Flangia in pressione DN 100
	CPA111-D	Staffa sospesa in acciaio inox (1,4571 (AISI 316 Ti))

Informazioni per l'ordine


Pagina del prodotto www.endress.com/cpa111

Configuratore prodotto L'area di navigazione si trova a destra della pagina del prodotto.

1. Sotto "Device support", fare clic su "Configure your selected product".
↳ Il configuratore si apre in una finestra separata.
2. Selezionare tutte le opzioni per configurare il dispositivo in base alle proprie esigenze.
↳ In questo modo, sarà possibile generare un codice d'ordine valido e completo per il dispositivo.
3. Esportare il codice d'ordine in un file in formato PDF o Excel. A questo scopo, fare clic sul pulsante appropriato nella parte superiore della schermata.

Fornitura La fornitura comprende:

- Armatura nella versione ordinata
- Istruzioni di funzionamento

 In caso di dubbi, contattare il fornitore o l'ufficio commerciale più vicino.

Accessori



Di seguito sono descritti gli accessori principali, disponibili alla data di pubblicazione di questa documentazione. Per quelli non presenti in questo elenco, contattare l'Ufficio vendite Endress+Hauser locale.

Accessori per l'installazione

Flexdip CYH112

- Sistema di supporto modulare per sensori e armature in vasche, canali e serbatoi aperti
- Per armature Flexdip CYA112, per acque potabili e reflue
- Può essere fissato ovunque: pavimento, parte superiore di un muro, parete o direttamente su ringhiere.
- Versione in acciaio inox
- Configuratore on-line sulla pagina del prodotto: www.it.endress.com/cyh112

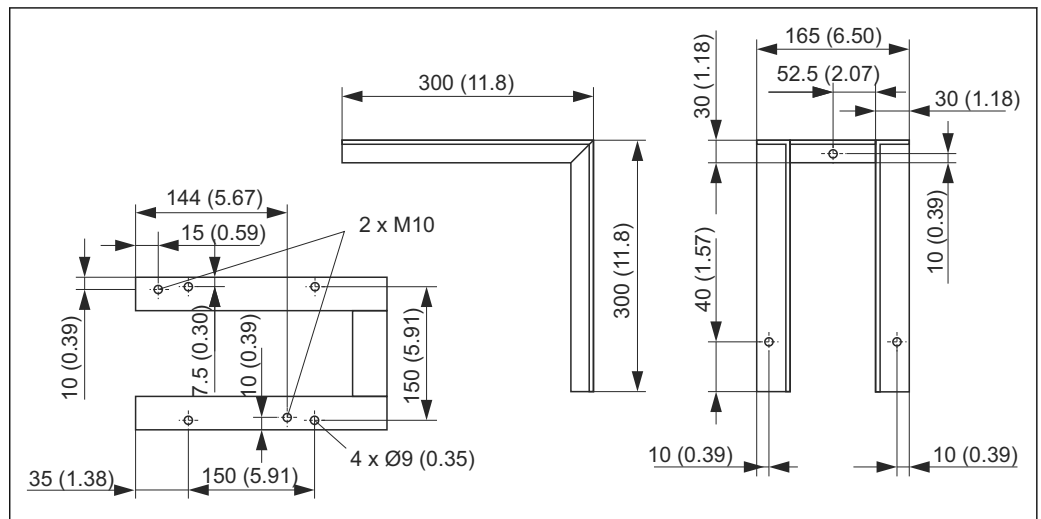


Informazioni tecniche TI00430C

Telaio di montaggio

Per CPA111, CPA510, CPA530 e CLA111

- Materiale: acciaio inox 1.4301 (AISI 304)
- Codice d'ordine: 50066561



9 Telaio di montaggio in mm (inch)

Adattatore per flangia regolabile DN 100

- Per CPA111 e CLA111 per profondità di immersione variabili
- Codice d'ordine: 50070514

Flangia DN 100, non in pressione

- Per CPA111 e CLA111 adatto per adattatore flangia regolabile
- Codice d'ordine: 50066632

Guarnizioni

Set di O-ring per CPA111

- Materiale: EPDM
- Codice d'ordine: 50091993

Sensori

Elettrodi in vetro**Orbisint CPS11D / CPS11**

- Elettrodo di pH per tecnologia di processo
- Versione SIL opzionale per connessione a trasmettitori SIL
- Con diaframma in PTFE repellente allo sporco
- Configuratore on-line sulla pagina del prodotto: www.endress.com/cps11d o www.endress.com/cps11



Informazioni tecniche TI00028C

Ceraliquid CPS41D / CPS41

- Elettrodo di pH con diaframma in ceramica ed elettrolita liquido KCl
- Configuratore on-line sulla pagina del prodotto: www.endress.com/cps41d o www.endress.com/cps41



Informazioni tecniche TI00079C

Ceragel CPS71D / CPS71

- Elettrodo di pH con sistema di riferimento a doppia camera e ponte elettrolitico integrato
- Configuratore on-line sulla pagina del prodotto: www.endress.com/cps71d o www.endress.com/cps71



Informazioni tecniche TI00245C

Orbipore CPS91D / CPS91

- Elettrodo di pH con diaframma a giunzione per fluidi con elevato carico di sporco
- Configuratore on-line sulla pagina del prodotto: www.endress.com/cps91d o www.endress.com/cps91



Informazioni tecniche TI00375C

Orbisint CPS12D / CPS12

- Sensore di redox per tecnologia di processo
- Configuratore on-line sulla pagina del prodotto: www.endress.com/cps12d o www.endress.com/cps12



Informazioni tecniche TI00367C

Ceraliquid CPS42D / CPS42

- Elettrodo di redox con diaframma in ceramica ed elettrolita liquido KCl
- Configuratore on-line sulla pagina del prodotto: www.endress.com/cps42d o www.endress.com/cps42



Informazioni tecniche TI00373C

Ceragel CPS72D / CPS72

- Elettrodo di redox con sistema di riferimento a doppia camera e ponte elettrolitico integrato
- Configuratore on-line sulla pagina del prodotto: www.endress.com/cps72d o www.endress.com/cps72



Informazioni tecniche TI00374C

Orbipore CPS92D / CPS92

- Elettrodo di redox con diaframma a giunzione per fluidi con elevato carico di sporco
- Configuratore on-line sulla pagina del prodotto: www.endress.com/cps92d o www.endress.com/cps92



Informazioni tecniche TI00435C

Sensori ISFET**Tophit CPS441D / CPS441**

- Sensore ISFET sterilizzabile per fluidi a bassa conducibilità
- Elettrolita KCl liquido
- Configuratore on-line sulla pagina del prodotto: www.endress.com/cps441d o www.endress.com/cps441



Informazioni tecniche TI00352C

Tophit CPS471D / CPS471

- Sensore ISFET adatto a sterilizzazione e autoclave, per prodotti alimentari e farmaceutici, ingegneria di processo
- Trattamento acque e biotecnologie
- Configuratore on-line sulla pagina del prodotto: www.endress.com/cps471d o www.endress.com/cps471



Informazioni tecniche TI00283C

Tophit CPS491D / CPS491

- Sensore ISFET con diaframma a giunzione per fluidi con elevato carico di sporco
- Configuratore on-line sulla pagina del prodotto: www.endress.com/cps491d o www.endress.com/cps491



Informazioni tecniche TI00377C

Sensori combinati

Memosens CPS16D

- Sensore combinato di pH/redox per tecnologia di processo
- Con diaframma in PTFE repellente allo sporco
- Con tecnologia Memosens
- Configuratore on-line sulla pagina del prodotto: www.endress.com/cps16d



Informazioni tecniche TI00503C

Memosens CPS76D

- Sensore combinato di pH/redox per tecnologia di processo
- Applicazioni igieniche e sterili
- con tecnologia Memosens
- Configuratore on-line sulla pagina del prodotto: www.endress.com/cps76d



Informazioni tecniche TI00506C

Memosens CPS96D

- Sensore combinato di pH/redox per i processi chimici
- Con riferimento resistente all'avvelenamento e trappola ionica
- con tecnologia Memosens
- Configuratore on-line sulla pagina del prodotto: www.endress.com/cps96d



Informazioni tecniche TI00507C

Cavo di estensione

Cavo dati Memosens CYK11

- Cavo di estensione per sensori digitali con protocollo Memosens
- Configuratore on-line sulla pagina del prodotto: www.endress.com/cyk11

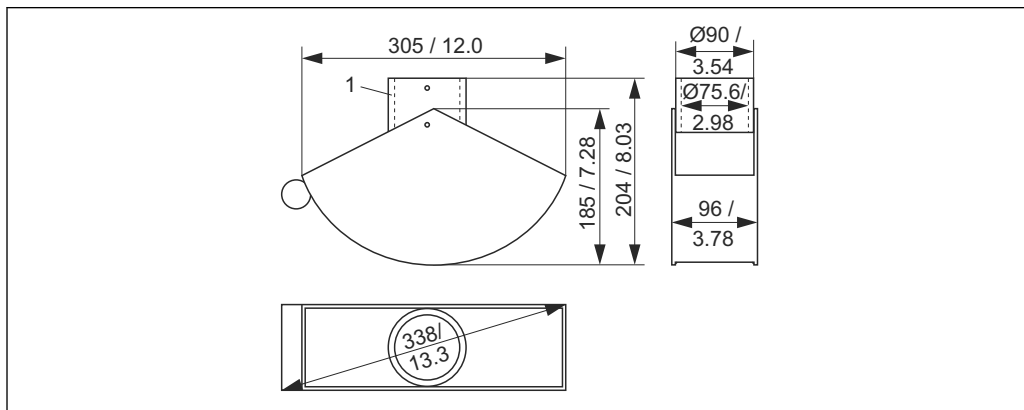


Informazioni tecniche TI00118C

Accessori di taratura

Tazza di bagnatura per CPA111

- Evita che i sensori si secchino se il livello dell'acqua è troppo basso
- Per l'uso in recipienti, serbatoi e canali aperti
- Materiale: PP
- Codice d'ordine: 50066569

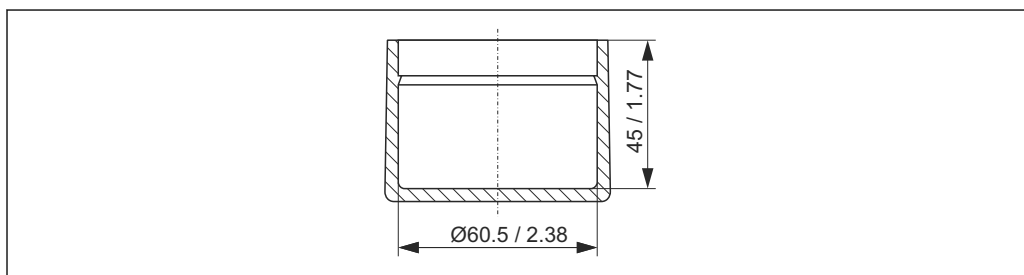


A0007058

10 Dimensioni in mm (inch)

Coperchio di taratura per CPA111

- Per la taratura degli elettrodi di pH/redox
- Possibilità di fissaggio temporaneo ai bulloni distanziali del portaelettrodo
- Materiale: PP
- Codice d'ordine: 50066570

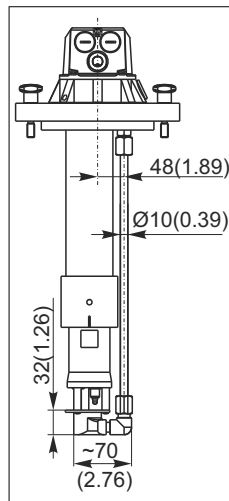


A0007059

11 Dimensioni in mm (inch)

Chemoclean

Chemoclean CPR30



Sistema di pulizia automatica attraverso un ugello dei sensori
Ordine in base alla codifica del prodotto

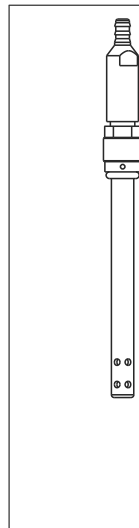
Materiali a contatto con il fluido

Testa spray	PP-GF20
O-ring	EPDM / VITON

Dati operativi

Pressione di processo	Assoluta max 4 bar (58 psi), a 20 °C (68 °F)
Temperatura di processo	Max 80 °C (176 °F) a pressione ambiente
Pressione del detergente	4... 6 bar (58... 87 psi) assoluta, a 20 °C (68 °F)

CPR31

*Materiali a contatto con il fluido*

Testa spray, valvola di ritegno	PVDF
O-ring	EPDM / VITON
Tubo flessibile	EPDM, rinforzato

Dati operativi

Pressione di processo	Assoluta max 8 bar (116 psi), a 50 °C (122 °F)
Temperatura di processo	Max 120 °C (248 °F) a pressione ambiente
Pressione di processo durante la pulizia	Max. 3 bar (43 psi), assoluta
Pressione del detergente	3... 6 bar (43... 87 psi) assoluta, a 20 °C (68 °F)
Temperatura del detergente	Max. 30 °C (86 °F)



www.addresses.endress.com
