

Información técnica

Dipfit CPA111

Portasondas de inmersión e instalación para depósitos abiertos y cerrados con brida DN 100



Aplicación

El CPA111 es un portasondas de inmersión para sensores de pH/redox y sensores de temperatura destinado al uso en aplicaciones de agua y de aguas residuales.

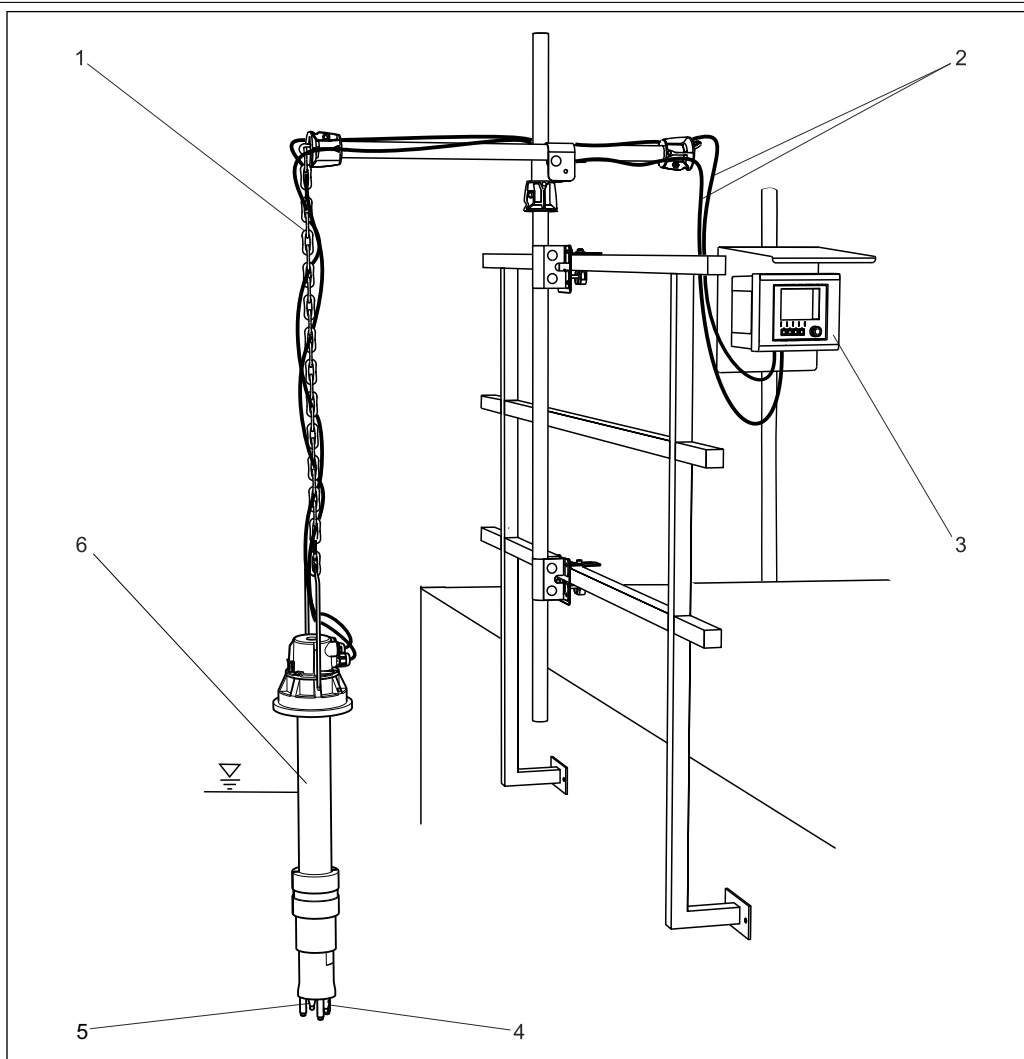
Gracias a su brida ajustable, el portasondas ofrece gran flexibilidad y se puede usar de manera universal.

Ventajas

- Materiales compatibles con el medio ambiente (polipropileno)
- Se puede usar a hasta 5 bar (72 psi) absoluta
- Tres posiciones de montaje del sensor para sensores de pH/redox y de temperatura o sistemas de limpieza en longitud estándar de 120 mm
- Configuración flexible de la profundidad de inmersión gracias a la brida ajustable (opcional)
- Soporte para sensor fácil de instalar y retirar gracias al cierre de bayoneta

Funcionamiento y diseño del sistema

Sistema de medición



A0027136

- | | | | |
|---|---|---|--|
| 1 | Ejemplo de un sistema de medición | 4 | Sensor CPS11D (pH) |
| 1 | Sujeción de portasondas CYH112 (con cadena) | 5 | Sensor CPS12D (redox) |
| 2 | Cable del sensor CYK10 | 6 | Portasondas CPA111-D (con soporte de suspensión) |
| 3 | Transmisor CM442 con tapa de protección ambiental | | |

Entorno

Temperatura ambiente -10 a +80 °C (+10 a +180 °F)

Proceso

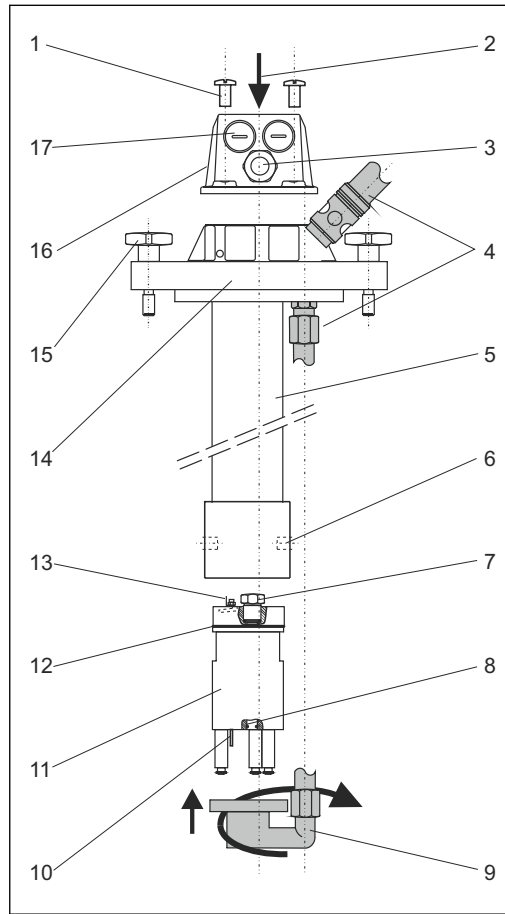
Temperatura de proceso -10 a +80 °C (+10 a +180 °F)

Presión de proceso	CPA111-A/B/D	Despresurizado
	CPA111-C	Máx. 5 bar (72 psi) abs. a 20 °C (68 °F), sin presurizar hasta 80 °C (176 °F)

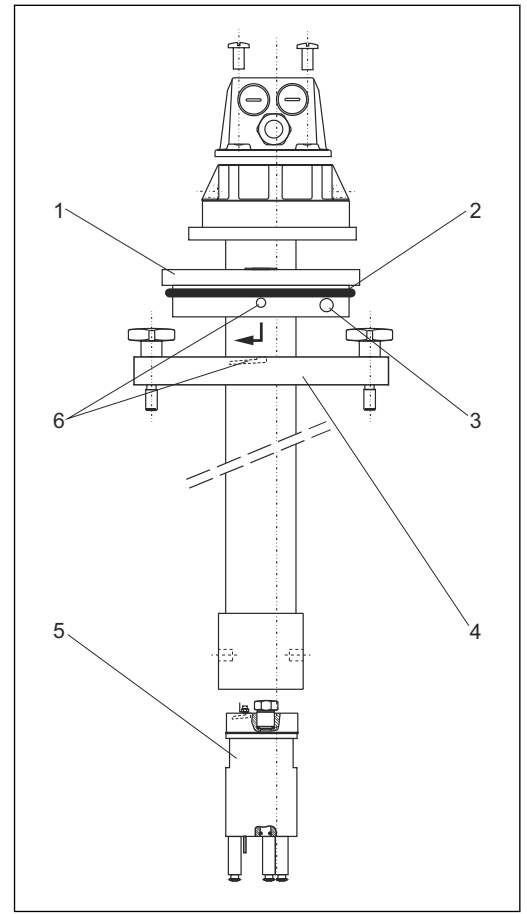
Estructura mecánica

Diseño

Versiones con brida



A0007047



A0007048

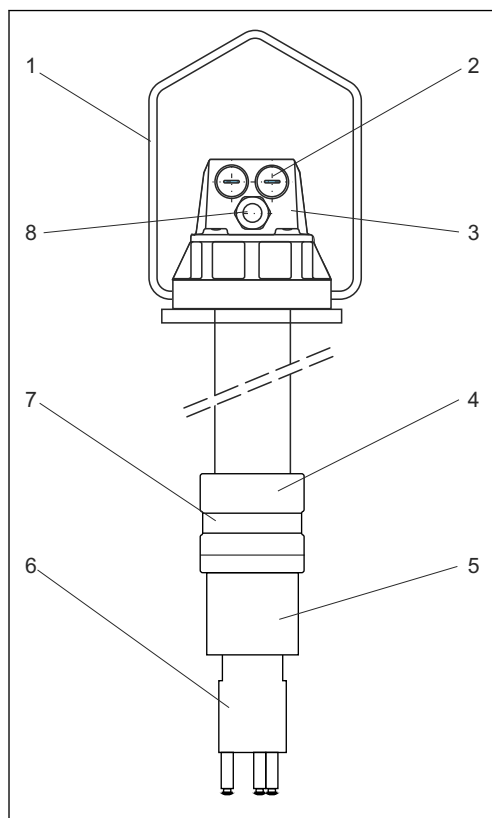
2 Versión A y C con brida DN 100

- 1 Tornillo Phillips (4 uds.)
- 2 Perforación para cuba electrolítica CPY7
- 3 Acoplamiento Pg 13.5
- 4 Acoplamiento de soldado rápido para limpieza Chemoclean
- 5 Tubería del portasondas
- 6 Taladro para cubeta de humectación
- 7 Tapón provisional
- 8 Junta tórica para instalación del electrodo
- 9 Accesorios Chemoclean CPR30
- 10 Pin de igualación de potenciales
- 11 Soporte de electrodo (3 posiciones de montaje)
- 12 Junta tórica
- 13 Conector macho AMP para conexión PML
- 14 Brida DN 100, A: estándar, C: brida presurizada
- 15 Tornillos con rueda de estrella M10 (no adecuados para versión presurizada)
- 16 Cabeza portasondas
- 17 Conector provisional Pg 16

3 Versión B con brida DN 100 ajustable

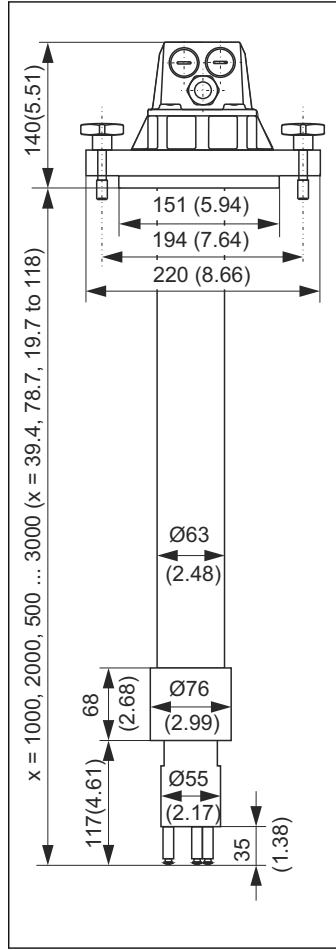
- 1 Adaptador de brida ajustable (2 semiconchas)
- 2 Junta tórica para compensación de la tolerancia
- 3 Tornillo de abrazadera (2 uds.)
- 4 Brida DN 100
- 5 Soporte para sensor
- 6 Cierre de bayoneta

Versión con soporte de suspensión



- 1 Soporte de suspensión
- 2 Conector provisional Pg 16
- 3 Cabeza portasondas
- 4 Peso (semiconchas)
- 5 Casquillo
- 6 Soporte para sensor
- 7 Abrazadera de cable para asegurar las semiconchas
- 8 Acoplamiento Pg 13.5

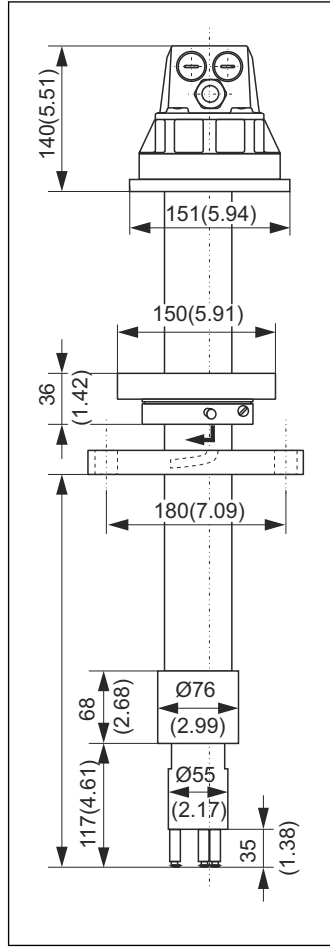
Medidas



A0007039

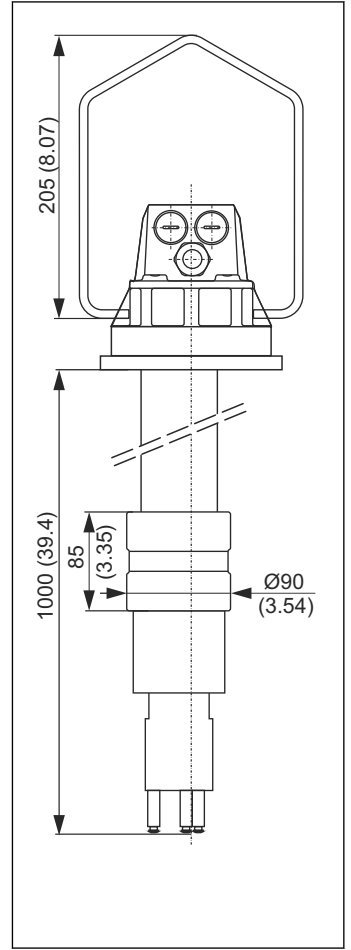
4 CPA111-A o -C

Todas las medidas en mm (in)



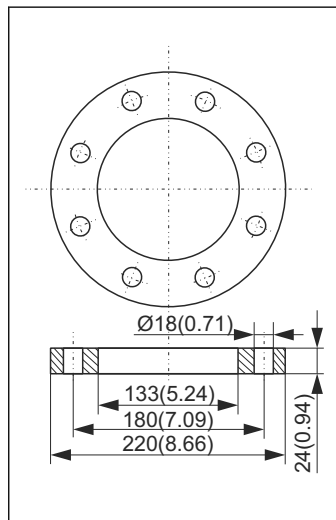
A0007040

5 CPA111-B



A0007050

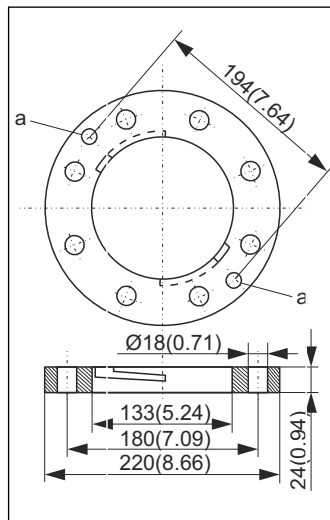
6 CPA111-D



A0007041

7 Brida presurizada DN 100 para CPA111-C

Todas las medidas en mm (in)



A0007046

8 Brida DN 100 para CPA111-A/B

a = agujeros para tornillos con forma de cruz

Peso

Aprox. 4.0 kg (8.8 lbs)

Materiales	Soporte para sensor	PP-GF 20
	Tubo de inmersión	PP
	Junta tórica	VITON
	<i>Solo versión CPA111-D:</i>	
	Semi-conchas	Hierro colado, recubierto de PVC
	Abrazadera de cable	Acero inoxidable 1.4401 (AISI 316)
Entradas de cable	1 x Pg 13.5 y 2 x Pg 16	
Sensores apropiados	Electrodos de vidrio de 12 mm, sensores ISFET y sensores combinados	
Profundidad de inmersión	Estándar	1000 mm (39,4 in), 2000 mm (78,8 in)
	Otra longitud	De 500 a 3000 mm (de 19,7 a 118 in)
Conexiones a proceso	CPA111-A	Brida DN 100, adicionalmente con tornillos prisioneros con forma de cruz
	CPA111-B	Brida ajustable DN 100
	CPA111-C	Brida presurizada DN 100
	CPA111-D	Soporte de suspensión de acero inoxidable (1.4571 [AISI 316 Ti])

Información para cursar pedidos


Página del producto www.endress.com/cpa111

Configurador de producto La zona de navegación se encuentra en el lado derecho de la página de productos.


1. Bajo "Device support" (Ayuda para dispositivos), cliquee "Configure your selected product" (Configure el producto que ha seleccionado).
 - ↳ Se abre una nueva ventana para el Configurator.
2. Seleccione todas las opciones para configurar el equipo según sus requisitos.
 - ↳ De esta forma, recibirá un código de producto válido y completo para el equipo.
3. Exporte el código de producto en un archivo Excel o PDF. Debe cliquear para ello el botón correspondiente en la parte superior de la pantalla.

Alcance del suministro El alcance del suministro incluye:

- Montaje de la versión solicitada
- Manual de instrucciones

 Si tiene preguntas, póngase en contacto con su proveedor o con su centro de ventas local.

Accesorios

 Se enumeran a continuación los accesorios más importantes disponibles a la fecha de impresión del presente documento. Póngase en contacto con la oficina de ventas o servicios de su zona para que le proporcionen información sobre accesorios no estén incluidos en esta lista.

Accesorios para la instalación

Flexdip CYH112

- Sistema de sujeción modular para sensores o portasondas en balsas abiertas, canales y depósitos
- Para portasondas Flexdip CYA112 para aguas limpias y residuales
- Puede fijarse en cualquier sitio: en el suelo, en el borde superior de un muro, en una pared o directamente en barandas.
- Versión en acero inoxidable
- Product Configurator de la página de productos: www.es.endress.com/cyh112

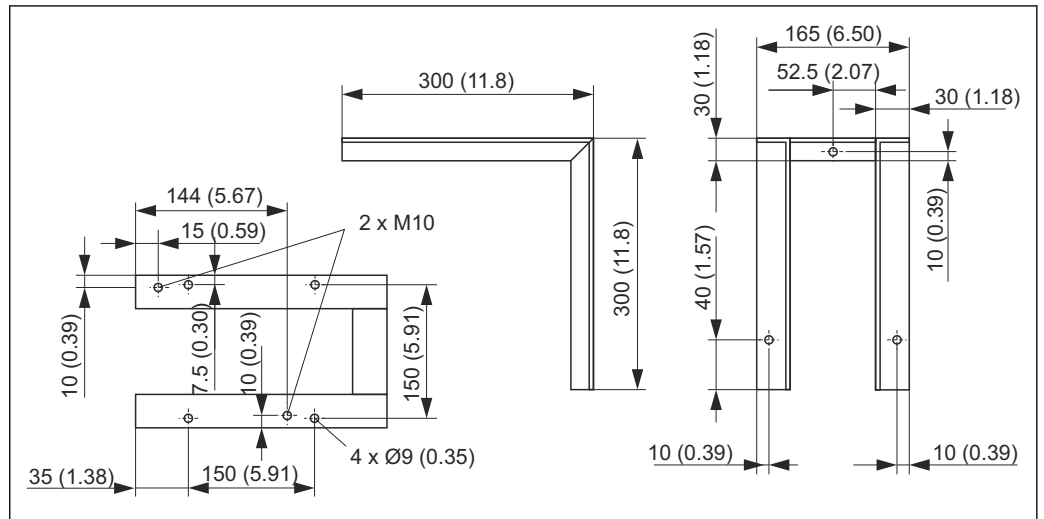



Información técnica TI00430C

Base de montaje

Para CPA111, CPA510, CPA530 y CLA111

- Material: acero inoxidable 1.4301 (AISI 304)
- Número de pedido: 50066561



 9 Bastidor de montaje en mm (in)

Adaptador de brida ajustable DN 100

- Para CPA111 y CLA111 para profundidades de inmersión variables
- Número de pedido: 50070514

Brida DN 100, sin presurizar

- Para CPA111 y CLA111, adecuado para adaptador de brida ajustable
- Número de pedido: 50066632

Juntas

Juego de junta tórica para CPA111

- Material: EPDM
- Número de pedido: 50091993

Sensores

Electrodos de vidrio**Orbisint CPS11D / CPS11**

- Electrodo de pH para tecnología de procesos
- Versión opcional SIL para conexión con transmisores homologados según SIL
- Con diafragma de PTFE repelente de la suciedad
- Product Configurator de la página de productos: www.es.endress.com/cps11d o www.es.endress.com/cps11



Información técnica TI00028C

Ceraliquid CPS41D / CPS41

- Electrodo de pH con diafragma cerámico y electrolito líquido de KCl
- Product Configurator de la página de productos: www.es.endress.com/cps41d o www.es.endress.com/cps41



Información técnica TI00079C

Ceragel CPS71D / CPS71

- Electrodo de pH con sistema de referencia de doble cámara y electrolito de puente integrado
- Product Configurator de la página de productos: www.es.endress.com/cps71d o www.es.endress.com/cps71



Información técnica TI00245C

Orbipore CPS91D / CPS91

- Electrodo de pH con abertura destapada para productos con carga elevada de suciedad
- Product Configurator de la página de productos: www.es.endress.com/cps91d o www.es.endress.com/cps91



Información técnica TI00375C

Orbisint CPS12D / CPS12

- Sensor redox para tecnología de procesos
- Product Configurator de la página de productos: www.es.endress.com/cps12d o www.es.endress.com/cps12



Información técnica TI00367C

Ceraliquid CPS42D / CPS42

- Electrodo redox con diafragma cerámico y electrolito líquido de KCl
- Product Configurator de la página de productos: www.es.endress.com/cps42d o www.es.endress.com/cps42



Información técnica TI00373C

Ceragel CPS72D / CPS72

- Electrodo redox con sistema de referencia de doble cámara y electrolito de puente integrado
- Product Configurator de la página de productos: www.es.endress.com/cps72d o www.es.endress.com/cps72



Información técnica TI00374C

Orbipore CPS92D / CPS92

- Electrodo redox con abertura destapada para productos con carga elevada de suciedad
- Product Configurator de la página de productos: www.es.endress.com/cps92d o www.es.endress.com/cps92



Información técnica TI00435C

Sensores ISFET**Tophit CPS441D / CPS441**

- Sensor esterilizable ISFET para productos de baja conductividad
- Electrolito de KCl líquido
- Product Configurator de la página de productos: www.es.endress.com/cps441d o www.es.endress.com/cps441



Información técnica TI00352C

Tophit CPS471D / CPS471

- Sensor ISFET esterilizable y en autoclave para las industrias alimentaria y farmacéutica, e ingeniería de procesos
- Tratamiento de aguas y biotecnología
- Product Configurator de la página de productos: www.es.endress.com/cps471d o www.es.endress.com/cps471



Información técnica TI00283C

Tophit CPS491D / CPS491

- Sensor ISFET con abertura destapada para productos con carga elevada de suciedad
- Product Configurator de la página de productos: www.es.endress.com/cps491d o www.es.endress.com/cps491



Información técnica TI00377C

Sensores mixtos

Memosens CPS16D

- Sensor de pH/redox combinado para tecnología de proceso
- Con diafragma de PTFE repelente de la suciedad
- Con tecnología Memosens
- Product Configurator de la página de productos: www.es.endress.com/cps16d



Información técnica TI00503C

Memosens CPS76D

- Sensor de pH/redox combinado para tecnología de proceso
- Aplicaciones sanitarias y estériles
- Con tecnología Memosens
- Configurator de producto en la página del producto: www.endress.com/cps76d



Información técnica TI00506C

Memosens CPS96D

- Sensor de pH/redox combinado para procesos químicos
- Con referencia resistente contra contaminadores dotada con trampa de iones
- Con tecnología Memosens
- Product Configurator de la página de productos: www.es.endress.com/cps96d



Información técnica TI00507C

Extensión de cable

Cable de datos CYK11 para Memosens

- Cable de extensión para sensores digitales con protocolo Memosens
- Product Configurator de la página de productos: www.endress.com/cyk11

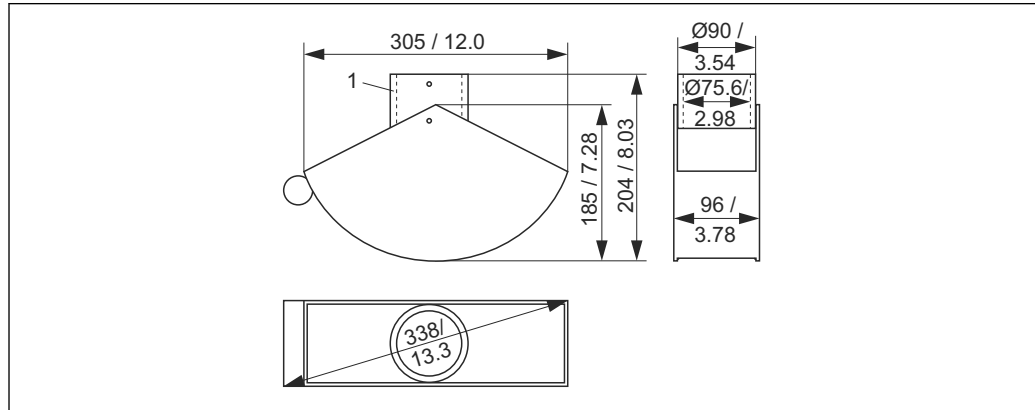


Información técnica TI00118C

Accesorios para la calibración

Cubeta de humectación para CPA111

- Impide que los sensores se sequen si el nivel de agua es muy bajo
- Para uso en depósitos, tanques y canales abiertos
- Material: PP
- Número de pedido: 50066569

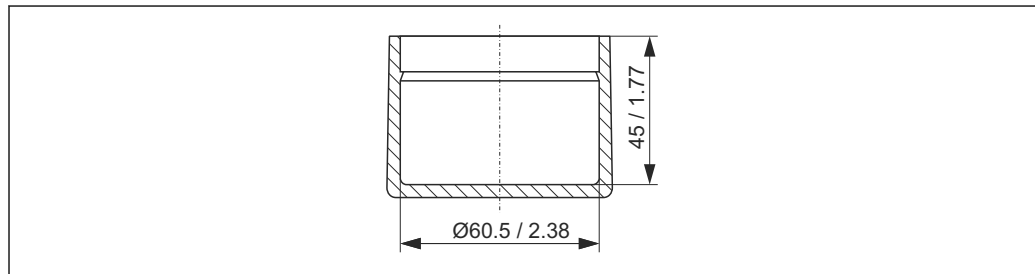


A0007058

10 Medidas en mm (pulgadas)

Capuchón de calibración para CPA111

- Para la calibración de los electrodos de pH/redox
- Posibilidad de sujeción temporal a los pernos distanciadores del soporte del electrodo
- Material: PP
- Número de pedido: 50066570

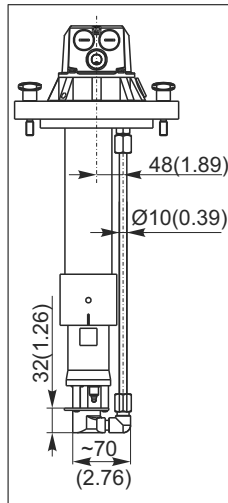


A0007059

11 Medidas en mm (pulgadas)

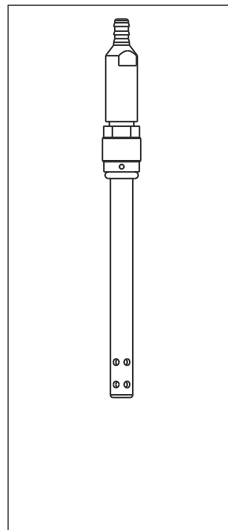
Chemoclean

Chemoclean CPR30



Sistema automático de limpieza con spray para limpiar los sensores Pedido conforme a la estructura de pedido del producto	
<i>Materiales en contacto con el producto</i>	
Boquilla de spray	PP-GF20
Juntas tóricas	EPDM/VITON
<i>Datos de funcionamiento</i>	
Presión de proceso	Máx. 4 bar (58 psi) absoluta, a 20 °C (68 °F)
Temperatura de proceso	Máx. 80 °C (176 °F) a presión ambiental
Presión del producto de limpieza	De 4 a 6 bar (de 58 a 87 psi) absoluta, a 20 °C (68 °F)

CPR31



<i>Materiales en contacto con el producto</i>	
Boquilla de spray, válvula de retención	PVDF
Juntas tóricas	EPDM/VITON
Manguera	EPDM, reforzada
<i>Datos de funcionamiento</i>	
Presión de proceso	Máx. 8 bar (116 psi) absoluta, a 50 °C (122 °F)
Temperatura de proceso	Máx. 120 °C (248 °F) a presión ambiental
Presión de proceso durante la limpieza	Máx. 3 bar (43 psi) absoluta
Presión del producto de limpieza	De 3 a 6 bar (de 43 a 87 psi) absoluta, a 20 °C (68 °F)
Temperatura del producto de limpieza	Máx. 30 °C (86 °F)



www.addresses.endress.com
