

Kratka navodila za uporabo Cerabar PMC71B

Meritve procesnega tlaka
PROFINET z Ethernet-APL



Ta kratka navodila za uporabo ne nadomeščajo navodil za uporabo ("Operating Instructions") naprave.

Podrobnejše informacije boste našli v navodilih za uporabo (dokument "Operating Instructions") in drugi dokumentaciji.

Na voljo za vse izvedbe naprave prek:

- spletne povezave: www.endress.com/deviceviewer
- pametnega telefona ali tablice: aplikacija Endress+Hauser Operations

1 Povezana dokumentacija



A0023555

2 O dokumentu

2.1 Funkcija dokumenta

Kratka navodila za uporabo vsebujejo vse bistvene informacije od prevzemne kontrole do prvega prevzema v obratovanje.

2.2 Simboli

2.2.1 Varnostni simboli

⚠ NEVARNOST

Ta simbol opozarja na nevarno situacijo. Če se ji ne izognete, bo imela za posledico smrt ali težke telesne poškodbe.

⚠ OPOZORILO

Ta simbol opozarja na nevarno situacijo. Če se ji ne izognete, ima lahko za posledico smrt ali težke telesne poškodbe.

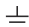
⚠ POZOR

Ta simbol opozarja na nevarno situacijo. Če se ji ne izognete, ima lahko za posledico srednje težke ali lažje telesne poškodbe.

ℹ OBVESTILO

Ta simbol opozarja na informacijo v zvezi s postopki in drugimi dejstvi, ki niso v neposredni povezavi z možnostjo telesnih poškodb.

2.2.2 Elektro simboli

Ozemljitveni priključek: 

Priključek za povezavo z ozemljilnim sistemom.


2.2.3 Simboli posebnih vrst informacij


Dovoljeno: 


Dovoljeni postopki, procesi ali dejanja.

Prepovedano: 


Prepovedani postopki, procesi ali dejanja.

Dodatne informacije: 

Sklic na dokumentacijo: 

Sklic na stran: 

Koraki postopka: [1](#), [2](#), [3](#)

Rezultat posameznega koraka: 


2.2.4 Simboli v ilustracijah

Številke pozicij: 1, 2, 3 ...

Koraki postopka: [1](#), [2](#), [3](#)

Pogledi: A, B, C, ...

2.2.5 Simboli na napravi

Varnostna navodila:  → 

Upoštevajte varnostna navodila v pripadajočih navodilih za uporabo "Operating Instructions".

2.3 Registrirane blagovne znamke

PROFINET®

Registrirana blagovna znamka PROFIBUS User Organization, Karlsruhe, Nemčija

KALREZ®

Registrirana blagovna znamka družbe DuPont Performance Elastomers L.L.C., Wilmington, ZDA

3 Osnovna varnostna navodila

3.1 Zahteve glede osebja

Osebe, ki vgrajuje, prevzema v obratovanje, izvaja diagnostično obravnavo in vzdržuje to napravo, mora izpolnjevati te zahteve:

- ▶ Osebe morajo sestavljati za to specifično funkcijo in nalogo usposobljeni specialisti.
- ▶ Imeti morajo pooblastila od lastnika/upravljavca postroja.
- ▶ Poznati morajo relevantno lokalno zakonodajo.
- ▶ Pred začetkom del mora osebje prebrati in razumeti navodila v tem dokumentu, morebitnih dopolnilnih dokumentih in certifikatih (odvisno od aplikacije).
- ▶ Slediti morajo navodilom in osnovnim pogojem.

Posluževalci morajo izpolnjevati te zahteve:

- ▶ Lastnik/upravljavec postroja jih mora, zahtevani nalogi primerno, poudariti in pooblastiti.
- ▶ Slediti morajo navodilom v tem dokumentu.

3.2 Namenska uporaba

Cerabar je merilni pretvornik tlaka, namenjen merjenju nivoja in tlaka.

3.2.1 Nepravilna uporaba

Proizvajalec ne odgovarja za škodo, ki nastane zaradi nepravilne ali nenamenske rabe.

V primeru dvoma:

- ▶ Endress+Hauser nudi pomoč pri ugotavljanju korozijske odpornosti omočenih materialov na posebne medije in medije za čiščenje, vendar je to samo pomoč, za odpornost ne jamči in ne sprejema odgovornosti.

3.3 Varstvo pri delu

Pri delu na napravi ali z njo:

- ▶ Vedno uporabljajte osebno zaščitno opremo, skladno z zahtevami lokalne zakonodaje.
- ▶ Izključite napajalno napetost, preden priključite napravo.

3.4 Varnost obratovanja

Nevarnost poškodb!

- ▶ Napravo uporabljajte samo v tehnično brezhibnem stanju, brez napak in okvar.

- ▶ Za neoporečno delovanje naprave je odgovorno posluževalno osebje.

Spremembe naprave

Neodobrene spremembe naprave niso dovoljene in lahko vodijo do nepredvidljivih nevarnosti:

- ▶ Če so spremembe kljub vsemu nujne, se posvetujte z ustreznimi predstavniki proizvajalca Endress+Hauser.

Popravilo

Zaradi zagotavljanja varnosti obratovanja in zanesljivosti velja naslednje:

- ▶ Popravila izvajajte le, če so izrecno dovoljena.
- ▶ Upoštevajte lokalno zakonodajo, ki se nanaša na popravila električnih naprav.
- ▶ Vedno uporabljajte le originalne Endress+Hauser nadomestne dele in dodatno opremo.

Nevarno območje

Zaradi zagotavljanja varnosti osebja in postroja v primeru uporabe te naprave v nevarnih območjih (npr. protiekspluzijska zaščita, tlačne posode):

- ▶ Na tipski ploščici preverite, ali lahko naročeno napravo uporabljate na zeleni način v območjih, ki zahtevajo posebne odobritve.
- ▶ Upoštevajte specifikacije v dodatni dokumentaciji, ki je sestavni del teh navodil.

3.5 Varnost izdelka

Ta naprava je zasnovana skladno z dobro inženirsko prakso, da ustreza naj sodobnejšim varnostnim zahtevam. Bila je preizkušena in je tovarno zapustila v stanju, ki omogoča varno uporabo.

Izpolnjuje splošne varnostne in zakonodajne zahteve. Skladna je tudi z zahtevami direktiv ES, navedenih v za to napravo specifični ES-izjavi o skladnosti. Endress+Hauser to potrjuje z oznako CE na napravi.

3.6 Varnost informacijske tehnologije

Podjetje Endress+Hauser lahko jamči zgolj za naprave, ki so vgrajene in uporabljane v skladu z navodili za uporabo. Naprava je opremljena z varnostnimi mehanizmi, ki jo ščitijo pred neželenimi spremembami nastavitvev. Posluževalci morajo sami poskrbeti za IT ukrepe, skladne z varnostnimi standardi uporabnika naprave, ki so zasnovani za dodatno varovanje naprave in prenosa njenih podatkov.

3.7 Varnost informacijske tehnologije za napravo

Naprava nudi posebne funkcije, ki so upravitelju v pomoč pri zagotavljanju zaščitnih ukrepov. Te funkcije lahko nastavi uporabnik in pri pravilni uporabi zagotavljajo večjo varnost med obratovanjem. Pregled najpomembnejših funkcij je podan v naslednjem poglavju:

- Zaščita proti pisanju s stikalom za blokiranje nastavitvev
- Geslo za spremembo uporabniške vloge; velja za posluževanje prek displeja, povezave Bluetooth oz. z aplikacijo FieldCare ali DeviceCare in orodji za upravljanje sredstev (npr. AMS, PDM in spletni strežnik)

3.7.1 Zaščita pred nepooblaščenim dostopom z geslom

Na voljo so različna gesla za zaščito parametrov naprave pred spreminjanjem.

Spreminjanje parametrov naprave prek lokalnega displeja, spletnega brskalnika ali posluževalnega orodja (npr. FieldCare, DeviceCare). Pravice dostopa so pregledno urejene z uporabniškim geslom za dostop.

Uporabniško geslo za dostop

Spreminjanje parametrov naprave prek lokalnega displeja, spletnega strežnika ali posluževalnega orodja (npr. FieldCare, DeviceCare) je mogoče zaščititi z nastavljenim uporabniškim geslom za dostop.

Splošna navodila v zvezi z uporabo gesel

- Med prevzemom v obratovanje spremenite geslo za dostop, ki je bilo nastavljeno v tovarni.
- Pri določanju in upravljanju gesel za dostop upoštevajte splošna pravila za ustvarjanje varnih gesel.
- Uporabnik odgovarja za upravljanje gesel za dostop in za skrbno ravnanje z njimi.

3.7.2 Dostop prek spletnega strežnika

Spletni strežnik, ki je vdelan v napravo, omogoča posluževanje in nastavljanje naprave prek spletnega brskalnika ter povezave PROFINET z naprednim fizičnim slojem "Ethernet-APL". Poleg izmerjenih vrednosti so prikazane tudi statusne informacije o napravi, s katerimi lahko uporabnik spremlja stanje naprave. Omogočeno je tudi upravljanje podatkov o napravi in nastavljanje parametrov omrežja.

Za povezavo PROFINET s fizičnim slojem Ethernet-APL je potreben dostop do omrežja.

Podprte funkcije

Izmenjava podatkov med enoto za posluževanje (kot je npr. prenosni računalnik) in merilno napravo:

- Izvoz nastavitve parametrov (datoteka PDF, dokumentiranje nastavitve merilnega mesta)
- Izvoz verifikacijskega poročila tehnologije Heartbeat (PDF datoteka, na voljo samo s paketom "Heartbeat Verification")
- Prenos gonilnika (GSDML) za sistemsko integracijo

Spletni strežnik je tovarniško omogočen. Spletni strežnik lahko po potrebi onemogočite (npr. po prevzemu v obratovanje), tako da uporabite Parameter **Web server functionality**.

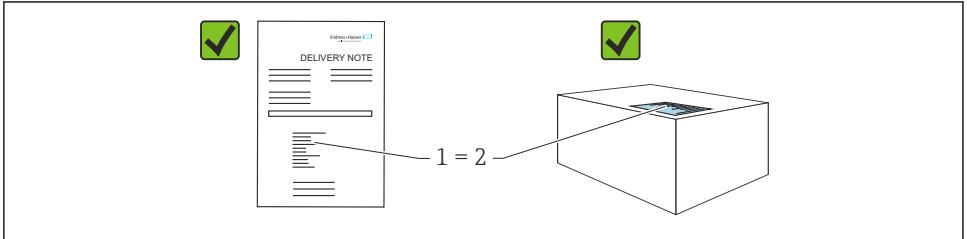
S prijavnih strani je mogoče umakniti podatke o napravi in o stanju naprave. Na ta način lahko preprečite nepooblaščen dostop do teh informacij.



Za podrobne informacije o parametrih naprave glejte dokument "Opis parametrov naprave"

4 Prevezna kontrola in identifikacija izdelka

4.1 Prevezna kontrola



A0016870

- Sta kataloški kodi na dobavnici (1) in nalepki izdelka (2) enaki?
- Ali so izdelki nepoškodovani?
- Se podatki na tipski ploščici ujemajo s podatki v naročilu in na dobavnici?
- Ali je priložena dokumentacija?
- Po potrebi (glejte tipsko ploščico): ali so varnostna navodila "Safety Instructions (XA)" priložena?



Če je na katero koli od teh vprašanj odgovor "ne", se obrnite na zastopnika podjetja Endress+Hauser.

4.2 Skladiščenje in transport

4.2.1 Pogoji skladiščenja

- Uporabljajte originalno embalažo
- Napravo skladiščite na suhem in čistem mestu, zaščiteno pred poškodbami zaradi udarcev

Temperaturno območje skladiščenja

Glejte tehnične informacije.

4.2.2 Prenos izdelka na merilno mesto

⚠ OPOZORILO

Nepravilen transport!

Ohišje in membrana se lahko poškodujeta, nevarnost telesnih poškodb!

- ▶ Napravo prenašajte do merilnega mesta v originalni embalaži.

5 Vgradnja

5.1 Pogoji za vgradnjo

5.1.1 Splošna navodila

- Ne čistite in ne dotikajte se membrane s trdimi in/ali koničastimi predmeti.
- Zaščito odstranite z membrane šele tik pred vgradnjo.

Vedno trdno zategnite pokrov ohišja in uvode kablov.

1. Uvode kablov zategnite z uporabo protiključča.
2. Zategnite spojno matico.

5.1.2 Navodila za vgradnjo

- Za montažo merilnih naprav veljajo enake smernice kot za manometre (DIN EN837-2).
- Za zagotovitev čim boljše berljivosti lokalnega displeja naravnajte ohišje in lokalni displej.
- Podjetje Endress+Hauser ponuja montažni nosilec za namestitev naprave na cevi ali stene.
- Če obstaja možnost nabiranja medija ali mašenja na procesnem priključku, uporabite obroče za spiranje prirobnic.
 - Obroč za spiranje se vpne med procesni priključek in proces.
 - Spiranje materiala, ki se nabira pred membrano, in odzračevanje tlačne komore omogočata dve stranski odprtini za spiranje.
- Pri meritvah v medijih s trdnimi snovmi (npr. v umazanih tekočinah) je smiselna namestitev separatorjev in izpustnih ventilov za lovljenje in odstranjevanje usedlin.
- Z ventilskim blokom si lahko poenostavite prevzem v obratovanje, vgradnjo in vzdrževanje brez prekinitev procesa.
- Med vgradnjo naprave, električno vezavo in posluževanjem pazite, da ne pride do vdora vode v ohišje.
- Kabel in vtič usmerite čim bolj navzdol, da preprečite vdor vlage (npr. deževnice ali kondenzata)

5.1.3 Navodila za vgradnjo glede na vrsto navoja

- Naprava z navojem G 1 ½":
Namestite ploščato tesnilo na tesnilno površino procesnega priključka.
Izogibajte se dodatnim napetostim na membrani: navoja ne zatesnite z uporabo tesnilne preje ali podobnih materialov.
- Naprava z navojem NPT:
 - Navoj zatesnite tako, da ga povijete s teflonskim trakom.
 - Napravo zategnite samo prek šesterorobega nastavka; ne obračajte je prek ohišja.
 - Med privijanjem pazite, da navoja ne zategnete čez mero; navoj NPT zategnite do predpisane globine v skladu s standardom.
- Za naslednje procesne priključke je predpisan maksimalni zatezni moment 40 Nm (29.50 lbf ft):
 - Navoj ISO228 G ½" z membrano za brezrobo montažo
 - Navoj DIN13 M20 x 1,5 z membrano za brezrobo montažo
 - NPT 3/4" z membrano za brezrobo montažo

Montaža naprav z navojnim priključkom PVDF

⚠ OPOZORILO

Nevarnost poškodb procesnega priključka!

Nevarnost poškodb!

- ▶ Naprave z navojnim priključkom PVDF morate vgraditi s priloženim montažnim nosilcem!
- ▶ Navoj iz polivinilidenfluorida (PVDF) je namenjen samo uporabi na delih iz brezkovinskih materialov!

⚠ OPOZORILO

Utrujanje materiala zaradi tlaka in temperature!

Nevarnost poškodb, če se deli razletijo! Navoj lahko popusti, če je izpostavljen visokim tlačnim in temperaturnim obremenitvam.

- ▶ Navoj redno preverjajte, ali popolnoma tesni.
- ▶ Za zatesnitev navoja NPT 1/2" uporabite teflonski trak.

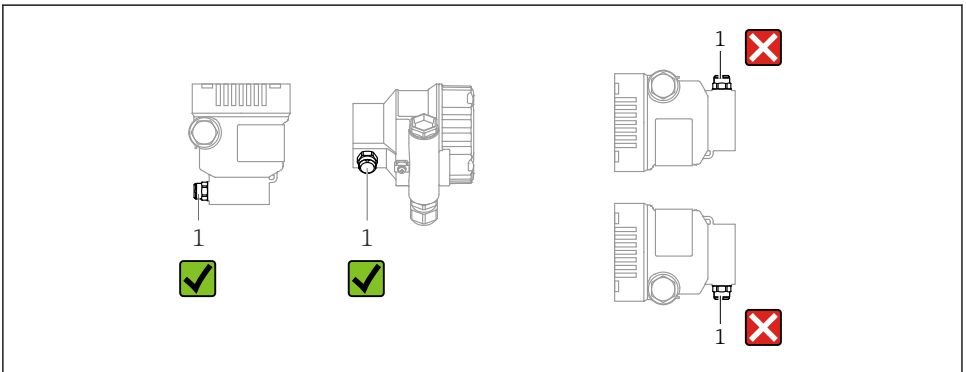
5.1.4 Lega

OBVESTILO

Poškodbe naprave!

Če se segreta merilna naprava med postopkom čiščenja ohlaja (npr. ob uporabi hladne vode), za kratek čas nastane podtlak. Pri tem lahko preko odprtine za izravnavo tlaka (1) v merilno celico prodre vlaga.

- ▶ Upoštevajte naslednja navodila za vgradnjo naprave.



A0038723

- Poskrbite, da bo odprtina za izravnavo tlaka (1) čista.
- Zamik ničelne točke, ki je odvisen od vgradnega položaja (izmerjena vrednost ne kaže ničle, ko je posoda prazna), lahko popravite.
- Priporočamo montažo zapornih ventilov in/ali sifonov.
- Položaj je odvisen od vrste merjenja.

5.2 Vgradnja naprave

5.2.1 Merjenje tlaka v plinih

Vgradite napravo z zapornim ventilom nad mestom merjenja, da bo kondenzat lahko odtekal v proces.

5.2.2 Meritev tlaka pare

Upoštevajte najvišjo dovoljeno temperaturo okolice pretvornika!

Vgradnja:

- Za zagotovitev najboljših pogojev napravo in O-sifon vgradite pod mesto merjenja. Napravo lahko montirate tudi nad mestom merjenja.
- Pred prevzemom v obratovanje sifon napolnite s tekočino.

Prednosti uporabe sifonov:

- Zaščita merilne naprave pred vročimi mediji pod tlakom zaradi nastajanja in zbiranja kondenzata
- Dušenje tlačnih sunkov
- Definiran vodni stolpec povzroča manjšo (zanemarljivo) merilno napako in manjši (zanemarljiv) toplotni vpliv na napravo



Za tehnične podatke (npr. materiali, dimenzije in kataloške kode) glejte dokument SD01553P.

5.2.3 Merjenje tlaka v tekočinah

Vgradite napravo z zapornim ventilom pod mestom merjenja ali v enakem nivoju z njim.

5.2.4 Merjenje nivoja

- Napravo vedno vgradite pod najnižjo merilno točko.
- Naprave ne vgradite na ta mesta:
 - v območje polnilnega curka
 - v odtok rezervoarja
 - v sesalno območje črpalke
 - na mesto, kjer lahko v posodi zaradi mešala prihaja do tlačnih nihanj
- Kalibriranje in preizkus delovanja lahko opravite preprosteje, če napravo vgradite za zapornim ventilom.

5.2.5 Zapiranje pokrovov ohišja

OBVESTILO

Poškodba navoja in pokrova ohišja zaradi umazanije in oblog!

- ▶ Odstranite umazanijo (npr. pesek) na navoju pokrova in ohišja.
- ▶ Če ob privijanju pokrova še vedno občutite upor, znova preverite navoj glede prisotnosti oblog.



Navoj na ohišju

Na navojih prostora z elektroniko in priključnimi sponkami je lahko prisotna prevleka proti trenju.

Pri vseh materialih, iz katerih so izdelana ohišja, velja naslednje:

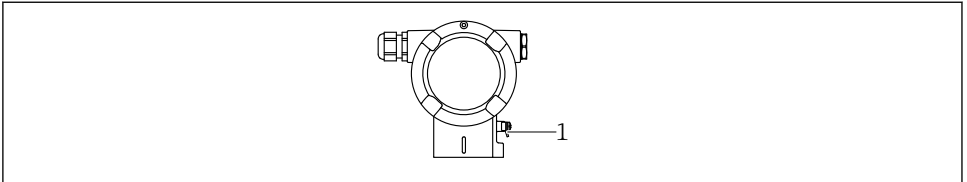
- ☒ **Ne mažite navojev ohišja.**

6 Električna vezava

6.1 Zahteve glede vezave

6.1.1 Izenačevanje potencialov

Priklop ozemljitve na napravi ni dovoljen. Če je potrebno, lahko pred vezavo naprave najprej povežete vodnik za izenačevanje potencialov z zunanjo ozemljitveno sponko naprave.



A0045412

1 Ozemljitvena sponka za priključitev vodnika za izenačevanje potencialov

⚠ OPOZORILO

Nevarnost eksplozije!

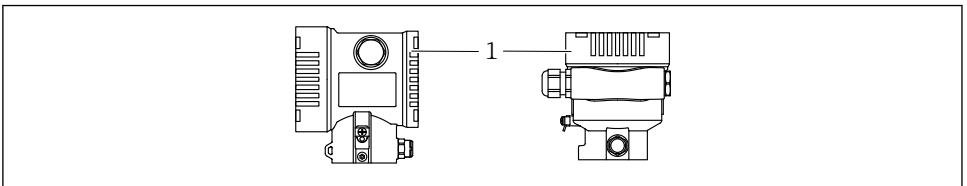
► V primeru uporabe v nevarnem območju upoštevajte varnostna navodila v ločeni dokumentaciji.



Za zagotovitev čim boljše elektromagnetne združljivosti:

- Vodnik za izenačevanje potencialov naj bo čim krajši.
- Presek vodnikov naj povsod znaša najmanj 2,5 mm² (14 AWG)

6.2 Vezava naprave



A0043806

1 Pokrov prostora s priključnimi sponkami



Navoj na ohišju

Na navojih prostora z elektroniko in priključnimi sponkami je lahko prisotna prevleka proti trenju.

Pri vseh materialih, iz katerih so izdelana ohišja, velja naslednje:

✘ Ne mažite navojev ohišja.

6.2.1 Napajalna napetost

APL z napajanjem razreda A (9.6 do 15 V_{DC} 540 mW)



Procesno stikalo APL mora biti preizkušeno glede izpolnjevanja varnostnih zahtev (npr. PELV, SELV, razred 2) in se mora ujemati z bistvenimi specifikacijami protokola.

6.2.2 Priključne sponke

- Napajanje in notranja ozemljitvena sponka: 0.5 do 2.5 mm² (20 do 14 AWG)
- Zunanja ozemljitvena sponka: 0.5 do 4 mm² (20 do 12 AWG)

6.2.3 Specifikacije kablov

- Zaščitni vodnik in ozemljitev oklopa kabla: nazivni presek > 1 mm² (17 AWG)
Nazivni presek 0,5 mm² (20 AWG) do 2,5 mm² (13 AWG)
- Zunanji premer kabla Ø 5 do 12 mm (0.2 do 0.47 in) je odvisen od uporabljene kabske uvednice (glejte dokument "Tehnične informacije").

PROFINET s slojem Ethernet-APL

Za fizični sloj omrežja APL je potreben kabel procesnega vodila tipa A, MAU tipa 1 in 3 (kot je določeno v standardu IEC 61158-2). Ta kabel izpolnjuje zahteve za uporabo v lastnovarnih sistemih v skladu s standardom IEC TS 60079-47, lahko pa se uporablja tudi v nelastnovarnih sistemih.

Več podrobnosti boste našli v razvojnih smernicah za napredni fizični sloj Ethernet-APL (<https://www.ethernet-apl.org>).

6.2.4 Prenapetostna zaščita

Naprave brez opsijske prenapetostne zaščite

Oprema podjetja Endress+Hauser izpolnjuje zahteve standardov IEC/DIN EN 61326-1, ki veljajo za izdelke (Preglednica 2, Industrijsko okolje).

Glede na vrsto priključka (enosmerni napajalni tok, vhodni/izhodni priključek) so v skladu s standardom IEC/DIN EN 61326-1 v uporabi različne ravni preizkušanja zaščite pred začasno električno prenapetostjo (udarom) (IEC/DIN EN 61000-4-5 Električni udar):

Raven preizkusa na priključkih z enosmernim tokom in na vhodnih/izhodnih priključkih znaša 1000 V med vodom in zemljo.

Naprave z opsijsko prenapetostno zaščito

- Prebojna napetost: min. 400 V enosmerni tok
- Preizkušeno v skladu s standardom IEC/DIN EN 60079-14, podpoglavje 12.3 (IEC / DIN EN 60060-1, poglavje 7)
- Nazivni odvodni tok: 10 kA

Prenapetostna kategorija

Prenapetostna kategorija II

6.2.5 Priključitev

OPOZORILO

Morda je priključena napajalna napetost!

Nevarnost električnega udara in/ali eksplozije!

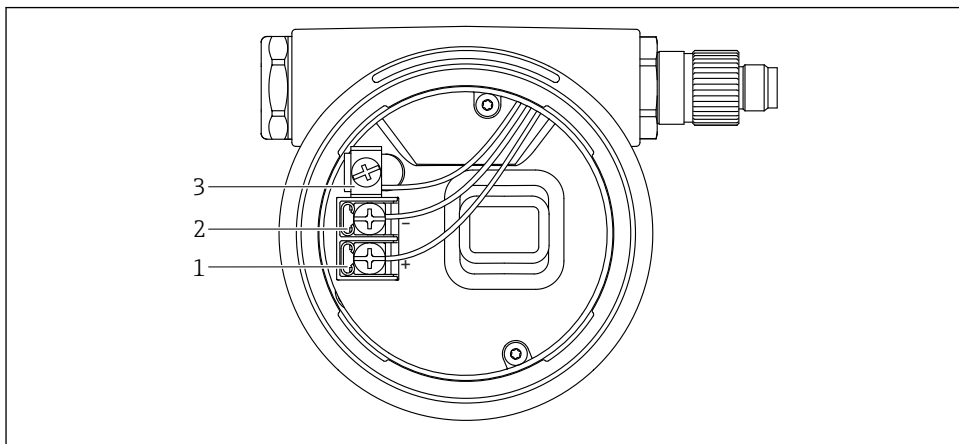
- ▶ Če boste napravo uporabljali v nevarnih območjih, upoštevajte nacionalne standarde in specifikacije v varnostnih navodilih (XA). Uporabljajte predpisane kabselske uvednice.
- ▶ Napajalna napetost mora ustrezati podatkom na tipski ploščici.
- ▶ Izključite napajalno napetost, preden priključite napravo.
- ▶ Če je potrebno, lahko vodnik za izenačevanje potencialov pred vezavo naprave povežete z zunanjo ozemljitveno sponko merilnega pretvornika.
- ▶ V skladu s standardom IEC/EN 61010 morate v napajalni tokokrog naprave vgraditi primerno ločilno stikalo.
- ▶ Kabli morajo biti ustrezno izolirani ob upoštevanju napajalne napetosti in kategorije prenapetosti.
- ▶ Priključni kabli morajo imeti primerno temperaturno stabilnost ob upoštevanju temperature okolice.
- ▶ Ne uporabljajte naprave brez nameščenih pokrovov.
- ▶ V napravi so vgrajeni tokokrogi za zaščito pred zamenjano polariteto, visokofrekvenčnimi vplivi in prenapetostnimi vrhovi.

Napravo priključite v naslednjem vrstnem redu:

1. Sprostite zaporo pokrova (če je prisotna).
2. Odvijte pokrov.
3. Speljite kable skozi kabselske uvednice oz. uvode kablov.
4. Povežite vodnike.
5. Zategnite kabselske uvednice oz. uvode kablov tako, da bodo zagotavljali tesnjenje. Pri zategnitvi uvoda na ohišju uporabite protiključ. Primeren ključ velikosti 24/25 (8 Nm (5.9 lbf ft)) za kabselsko uvednico M20.
6. Trdno privijte pokrov prostora s priključnimi sponkami.
7. Če je prisoten, z imbusnim ključem privijte varovalni vijak pokrova z momentom 0.7 Nm (0.52 lbf ft) ± 0.2 Nm (0.15 lbf ft).

6.2.6 Razpored priključnih sponk

Ohišje z enojnim predelkom



A0042594

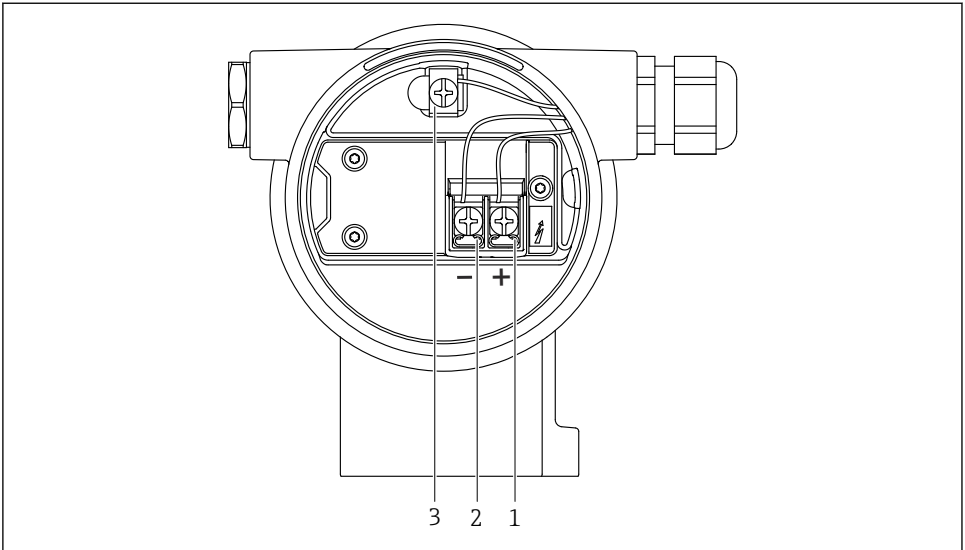
1 Priključne sponke in ozemljitvena sponka v prostoru s priključnimi sponkami

1 Priključna sponka plus


2 Priključna sponka minus

3 Notranja ozemljitvena sponka

Ohišje z dvojnimi predelkom

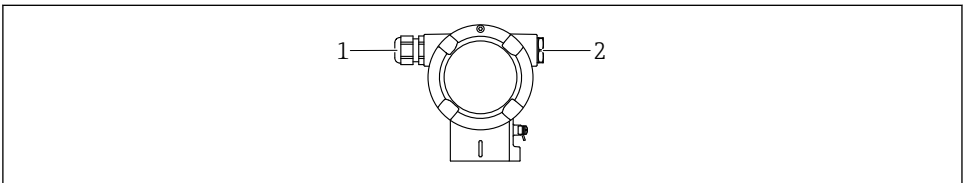


A0042803

 2 *Priključne sponke in ozemljitvena sponka v prostoru s priključnimi sponkami*

- 1 *Priključna sponka plus*
- 2 *Priključna sponka minus*
- 3 *Notranja ozemljitvena sponka*


6.2.7 Uvodi za kabel



A0045414

- 1 *Uvod za kabel*
- 2 *Slepi čep*

Vrsta uvoda kabla je odvisna od naročene izvedbe naprave.

 Povezovalne kable vedno speljite navzdol, tako da vlaga ne bo vdiral v prostor s priključnimi sponkami.

Po potrebi ustvarite odkapno zanko oz. uporabite zaščito pred vremenskimi vplivi.

6.2.8 Razpoložljivi konektorji naprave



Pri napravah s konektorjem ohišja ni treba odpirati za priključitev.

Uporabite priložena tesnila za preprečitev vdora vlage v napravo.

6.3 Zagotovitev stopnje zaščite

6.3.1 Uvodi za kable

- Uvodnica M20, plastična, IP66/68, tip 4X/6P
- Uvodnica M20, ponikljana medenina, IP66/68, tip 4X/6P
- Uvodnica M20, 316L, IP66/68, tip 4X/6P
- Navoj M20, IP66/68, tip 4X/6P
- Navoj G1/2, IP66/68, tip 4X/6P

Če ste ob naročilu izbrali navoj G1/2, je naprava dobavljena s standardnim navojem M20 in navojnim adapterjem G1/2, skupaj z vso pripadajočo dokumentacijo.

- Navoj NPT1/2, IP66/68, tip 4X/6P
- Slep čep za zaščito med transportom: IP22, tip 2
- Konektor M12

Ko je ohišje zaprto in je povezovalni kabel priklopljen: IP66/67, NEMA tip 4X

Ko je ohišje odprto ali povezovalni kabel ni priklopljen: IP20, NEMA tip 1

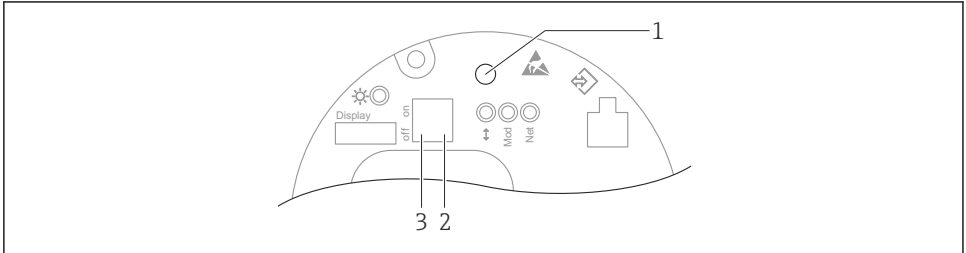
OBVESTILO

Konektor M12 in konektor HAN7D: nepravilna namestitev lahko razveljavi razred zaščite IP!

- ▶ Stopnja zaščite velja samo, če je povezovalni kabel v uporabi priklopljen in tesno privit.
- ▶ Stopnja zaščite velja samo, če povezovalni kabel v uporabi ustreza zaščiti IP67, NEMA tip 4X.
- ▶ Stopnje zaščite IP so zagotovljene samo, če je v uporabi slepi čep ali če je kabel priklopljen.

7 Možnosti posluževanja

7.1 Tipke za posluževanje in DIP stikala na elektronskem vložku



A0046061

- 1 Tipka za kompenzacijo vpliva lege (korekcijo ničelne točke) in ponastavitev naprave
- 2 DIP stikalo za nastavitev servisnega IP naslova
- 3 DIP stikalo za zaklepanje in odklepanje naprave



Nastavitev na DIP stikalih ima prednost pred drugimi orodji za posluževanje (npr. FieldCare/DeviceCare).

7.2 lokalnem displeju

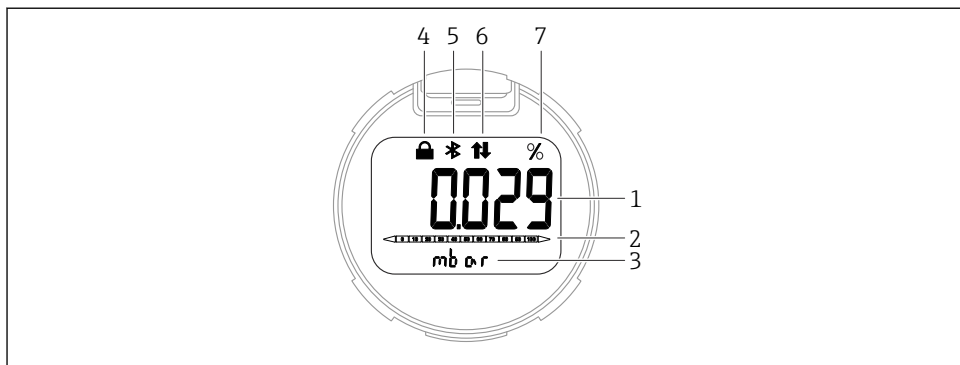
7.2.1 Displej naprave (opcija)

Funkcije:

- Prikaz izmerjenih vrednosti, napak in sporočil
- Osvetlitev, ki se v primeru napake spremeni iz zelene v rdečo barvo
- Displej naprave lahko odstranite za lažje posluževanje.



Displeji naprav so na voljo z dodatno možnostjo brezžične tehnologije Bluetooth®.

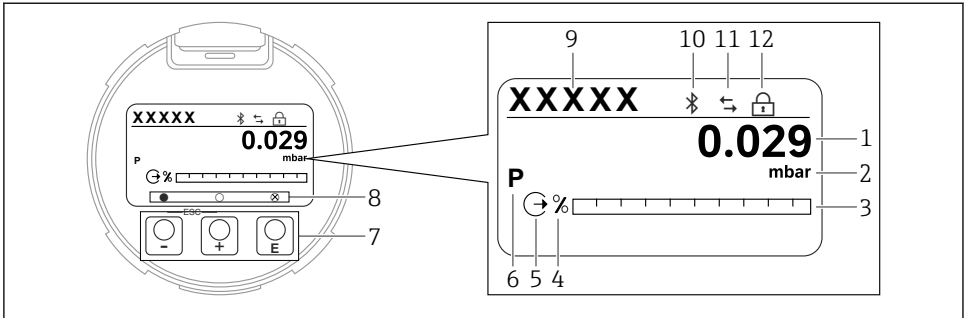


A0043599

3 Segmentni displej

- 1 Izmerjena vrednost (do najv. 5-mestni prikaz)
- 2 Črtni diagram (ni za PROFINET s slojem Ethernet-APL)
- 3 Enota izmerjene vrednosti
- 4 Zaklenjeno (simbol se prikaže, ko je naprava zaklenjena)
- 5 Bluetooth (simbol utripa, ko je aktivna povezava Bluetooth)
- 6 aktivna komunikacija prek omrežja PROFINET
- 7 Podatek o izmerjeni vrednosti v %

Naslednje slike prikazujejo samo primere. Prikaz je odvisen od nastavitvev.



A0047142

4 Grafični displej z optičnimi tipkami za posluževanje

- 1 Izmerjena vrednost (do najv. 12-mestni prikaz)
- 2 Enota izmerjene vrednosti
- 3 Črtni diagram (ni za PROFINET s slojem Ethernet-APL)
- 4 Enota črtnega diagrama
- 5 Simbol za tokovni izhod
- 6 Simbol za prikazano izmerjeno vrednost (npr. p = tlak)
- 7 Optične tipke za posluževanje
- 8 Simboli načina uporabe tipke. Obstajajo različni simboli: krog (prazen) = kratek pritisk tipke; krog (poln) = daljši pritisk tipke; krog (z X) = posluževanje ni možno zaradi povezave Bluetooth
- 9 Procesna oznaka naprave
- 10 Bluetooth (simbol utripa, ko je aktivna povezava Bluetooth)
- 11 aktivna komunikacija prek omrežja PROFINET
- 12 Zaklenjeno (simbol se prikaže, ko je naprava zaklenjena)

- Tipka za posluževanje \oplus
 - Premikanje po izbirnem seznamu navzdol
 - Urejanje številčnih vrednosti in znakov znotraj funkcije
- Tipka za posluževanje \square
 - Premikanje po izbirnem seznamu navzgor
 - Urejanje številčnih vrednosti in znakov znotraj funkcije
- Tipka za posluževanje \square
 - Potrditev vnosa
 - Skok na naslednjo točko
 - Izbira menijskega ukaza in vstop v način za urejanje
 - Odklep/zaklep posluževanja na displeju
 - Ob daljšem pritisku na tipko \square se prikaže kratek opis izbranega parametra (če je na voljo)
- Tipka \oplus in tipka \square (funkcija izhoda)
 - Izhod iz urejanja parametra brez shranjevanja spremenjene vrednosti
 - Meni na ravni izbire: sočasen pritisk na tipki omogoča vrnitev v nadrejeni meni
 - Z daljšim sočasnim pritiskom tipk se vrnete za eno raven navzgor

8 Prezvem v obratovanje

8.1 Priprava

Merilno območje in enota, v kateri se prenašajo izmerjene vrednosti, ustrezata podatkom na tipski ploščici.

OPOZORILO

Procesni tlak je nad dovoljeno zgornjo mejo ali pod dovoljeno spodnjo mejo!

Nevarnost poškodb, če se deli razletijo! V primeru previsokega tlaka se prikažejo opozorila.

- ▶ Če je na napravi prisoten tlak, ki je nižji od najmanjšega dovoljenega tlaka ali višji od največjega dovoljenega tlaka, se pojavi sporočilo.
- ▶ Napravo uporabljajte samo znotraj omejitev merilnega območja!

8.1.1 Stanje ob dobavi

Če niso bile naročene nobene prilagojene nastavitve:

- Kalibracijske vrednosti, določene glede na nazivno vrednost merilne celice
- DIP stikalo v položaju izklopa OFF
- Če ste naročili opcijo Bluetooth, je ta vključen

8.2 Kontrola delovanja


Pred začetkom uporabe merilnega mesta opravite kontrolo delovanja:



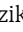


- Kontrolni seznam "Kontrola po vgradnji" (glejte poglavje "Vgradnja")
- Kontrolni seznam "Po vezavi preverite" (glejte poglavje "Električna vezava")

8.3 Nastavitev jezika uporabniškega vmesnika

8.3.1 Lokalni displej

Nastavitev jezika uporabniškega vmesnika

 Za nastavitev jezika uporabniškega vmesnika morate displej najprej odkleniti:

1. Pritisnite tipko  za vsaj 2 s.
 - ↳ Prikaže se pogovorno okno.
2. Odklenite posluževanje na displeju.
3. V glavnem meniju izberite Parameter **Language**.
4. Pritisnite tipko .
5. Izberite želeni jezik s tipko  ali .
6. Pritisnite tipko .

 Posluževanje na displeju se samodejno zaklene:

- po 1 min brez pritiskov na tipke, ko je odprta glavna stran
- po 10 min brez pritiskov na tipke, ko je odprt meni za posluževanje

Posluževanje prek displeja – zaklep ali odklep

Za zaklep ali odklep optičnih tipk pritisnite tipko  za najmanj 2 sekundi. Posluževanje prek displeja lahko zaklenete ali odklenete v pogovornem oknu, ki se prikaže.

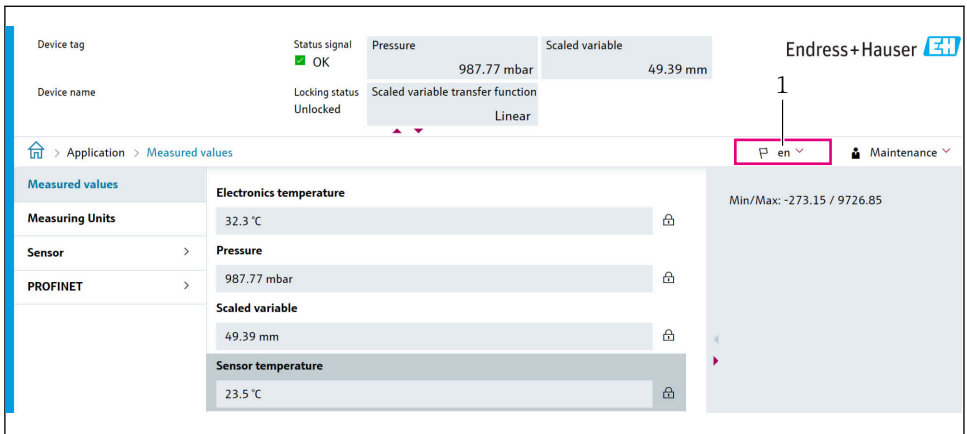
Posluževanje prek displeja se zaklene samodejno:

- Po 1 minuti brez pritiskov na tipke, ko je odprta glavna stran
- Po 10 minutah brez pritiskov na tipke, ko je odprt meni za posluževanje

Posluževanje prek displeja lahko programsko onemogočite:

Pot v meniju: System → Connectivity → Interfaces → Display operation

8.3.2 Spletni strežnik



The screenshot shows the 'Measured values' section of the device's web interface. It displays various sensor readings: Electronics temperature (32.3 °C), Pressure (987.77 mbar), Scaled variable (49.39 mm), and Sensor temperature (23.5 °C). A language selection menu is open, showing 'en' selected. The interface also includes a status signal (OK), locking status (Unlocked), and a maintenance icon.

1 Nastavitev jezika

8.3.3 Posluževalno orodje

Oglejte si opis posluževalnega orodja.

8.4 Nastavitev merilne naprave

8.4.1 Prezvem v obratovanje z uporabo tipk na elektronskem vložku

S tipkami na elektronskem vložku lahko izvajate naslednje funkcije:

- Kompenzacija vpliva lege (korekcija ničelne točke)
Zaradi lege naprave lahko pride do odmika tlačne vrednosti
Odmik tlačne vrednosti lahko popravite s kompenzacijo vpliva lege
- Ponastavitev naprave

Izvedba kompenzacije vpliva lege

1. Naprava je vgrajena v zeleni legi in ni pod tlakom.
2. Pritisnite tipko "Zero" za vsaj 3 s.

3. Ko LED-lučka dvakrat utripne, je trenutni tlak sprejet za kompenzacijo vpliva lege.

Ponastavitev naprave

- ▶ Pritisnite in pridržite tipko "Zero" za vsaj 12 sekund.



71608494

www.addresses.endress.com
