

Rövid kezelési útmutató Cerabar PMC71B

Folyamatnyomás-mérés
PROFINET Ethernet-APL-lel



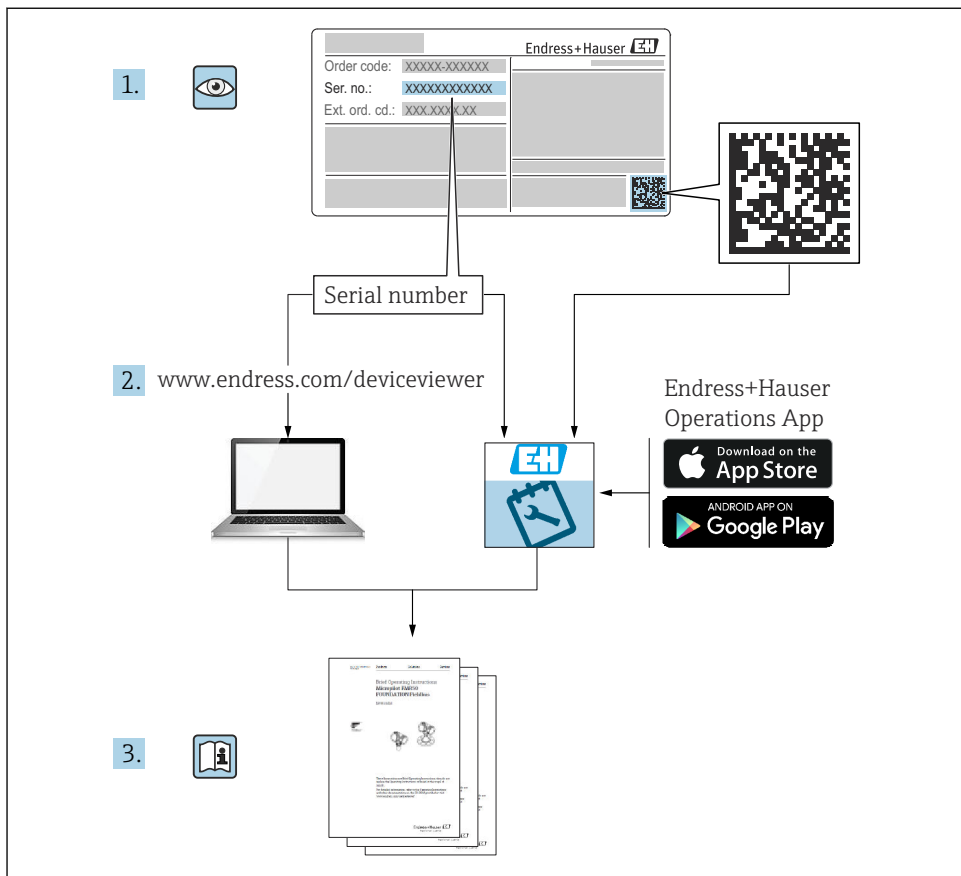
Ez a Rövid használati útmutató nem helyettesíti az eszközhöz tartozó Használati útmutatót.

A részletes információkat a Használati útmutató és egyéb dokumentáció tartalmazza.

Minden eszközváltozathoz elérhető innen:

- Internet: www.endress.com/deviceviewer
- Okostelefon/táblagép: Endress+Hauser Operations app

1 Kapcsolódó dokumentáció



A0023555

2 Néhány szó erről a dokumentumról

2.1 A dokumentum funkciója

A Rövid használati útmutató minden lényeges információt tartalmaz az átvételtől az első üzembe helyezésig.

2.2 Szimbólumok

2.2.1 Biztonsági szimbólumok



Ez a szimbólum veszélyes helyzetre figyelmezteti Önt. A veszélyes helyzet figyelmen kívül hagyása súlyos vagy halálos sérüléshez vezet.

FIGYELMEZTETÉS

Ez a szimbólum veszélyes helyzetre figyelmezteti Önt. A veszélyes helyzet figyelmen kívül hagyása súlyos vagy halálos sérüléshez vezethet.

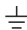
VIGYÁZAT

Ez a szimbólum veszélyes helyzetre figyelmezteti Önt. A veszélyes helyzet figyelmen kívül hagyása könnyebb vagy közepes súlyosságú sérüléshez vezethet.

ÉRTESÍTÉS

Ez a szimbólum olyan eljárásokat és egyéb tényeket jelöl, amelyek nem eredményezhetnek személyi sérülést.

2.2.2 Elektromos szimbólumok

Földcsatlakozás: 

Kapocs a földelőrendszerhez való csatlakozáshoz.


2.2.3 Bizonyos típusú információkra vonatkozó szimbólumok


Megengedett: 


Megengedett eljárások, folyamatok vagy tevékenységek.

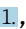
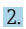
Tiltott: 


Tiltott eljárások, folyamatok vagy tevékenységek.

Kiegészítő információk: 

Dokumentációra való hivatkozás: 

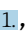

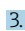
Oldalra való hivatkozás: 

Lépések sorrendje:   

Adott lépés eredménye: 


2.2.4 Az ábrákon lévő szimbólumok

Tételszámok: 1, 2, 3 ...

Lépések sorrendje:   

Nézetek: A, B, C, ...

2.2.5 Az eszközön lévő szimbólumok

Biztonsági utasítások:  → 

Tartsa be a vonatkozó Használati útmutatóban található biztonsági utasításokat.

2.3 Bejegyzett védjegyek

PROFINET®

A PROFIBUS User Organization bejegyzett védjegye, Karlsruhe, Németország

KALREZ®

A DuPont Performance Elastomers L.L.C. bejegyzett védjegye, Wilmington, USA

3 Alapvető biztonsági utasítások

3.1 A személyzetre vonatkozó követelmények

A beépítéssel, üzembe helyezéssel, diagnosztikával és karbantartással foglalkozó személyzetnek a következő követelményeknek kell megfelelnie:

- ▶ Szakképzett szakemberek, akik az adott feladathoz megfelelő szakképesítéssel rendelkeznek
- ▶ Rendelkeznek az üzem tulajdonosának/üzemeltetőjének engedélyével
- ▶ Ismerik a szövetségi/nemzeti szabályozásokat
- ▶ A munka megkezdése előtt a szakszemélyzetnek el kell olvasnia és meg kell értenie az utasításokat, a kiegészítő dokumentációt, valamint a tanúsítványokat (az alkalmazástól függően)
- ▶ Betartják az utasításokat és feltételeket

Az üzemeltető személyzetnek a következő követelményeknek kell megfelelnie:

- ▶ A feladat követelményei szerinti utasításokat és felhatalmazást kell kapniuk az üzem tulajdonosától/üzemeltetőjétől
- ▶ Követik a jelen Üzemeltetési útmutatóban leírt utasításokat

3.2 Rendeltetésszerű használat

A Cerabar egy szint- és nyomásmérésre szolgáló nyomástávadó.

3.2.1 Helytelen használat

A gyártó nem felel a nem megfelelő vagy nem rendeltetésszerű használatból eredő károkért.

Határesetek igazolása:

- ▶ Speciális folyadékok és tisztítófolyadékok esetén az Endress+Hauser örömmel nyújt segítséget a nedvesített alkatrészek korrózióállóságának ellenőrzésében, de semmilyen garanciát vagy felelősséget nem vállal.

3.3 Munkahelyi biztonság

Az eszközön és az eszközzel végzett munkák esetén:

- ▶ A szükséges személyi védőfelszerelést a szövetségi/nemzeti előírások szerint kell viselni.
- ▶ A készülék csatlakoztatása előtt kapcsolja ki a tápfeszültséget.

3.4 Üzembiztonság

Sérülésveszély!

- ▶ Csak akkor működtesse az eszközt, ha az megfelelő műszaki állapotban van és hibamentes.
- ▶ Az üzemeltető felel az eszköz zavartalan működéséért.

Az eszköz módosítása

Az eszköz jogosulatlan módosításai nem megengedettek és előre nem látható veszélyekhez vezethetnek.

- ▶ Ha ennek ellenére módosításokra van szükség, forduljon az Endress+Hauser-hez.

Javítás

A folyamatos üzembiztonság és megbízhatóság érdekében:

- ▶ Az eszközön végzett javításokat csak akkor szabad elvégezni, ha azok kifejezetten megengedettek.
- ▶ Tartsa be a villamos készülékek javításával kapcsolatos szövetségi/nemzeti előírásokat.
- ▶ Csak az Endress+Hauser-től származó eredeti pótalkatrészeket és tartozékokat használjon.

Veszélyes terület

Az eszköz engedélyhez kötött területen történő használatakor a személyek vagy a létesítmények veszélyeztetésének kiküszöbölése érdekében (pl. robbanásvédelem, nyomás alatti tartályok biztonsága):

- ▶ Az adattábla alapján győződjön meg arról, hogy a megrendelt eszköz engedélyköteles területen rendeltetésszerűen használható-e.
- ▶ Tartsa be az ezen útmutató szerves részét képező, különálló kiegészítő dokumentációban szereplő előírásokat.

3.5 Termékbiztonság

Ez az eszköz a jó műszaki gyakorlatnak megfelelően, a legmagasabb szintű biztonsági követelményeknek való megfelelés szerint lett kialakítva és tesztelve, ezáltal biztonságosan üzemeltethető állapotban hagyta el a gyárat.

Megfelel az általános biztonsági előírásoknak és a jogi követelményeknek. Az eszköspecifikus EK megfelelési nyilatkozatban felsorolt EK-irányelveknek is megfelel. Az Endress+Hauser ezt a CE-jelölés eszközön való feltüntetésével erősíti meg.

3.6 Informatikai biztonság

Az Endress+Hauser csak akkor nyújt garanciát, ha a készüléket a Használati útmutatóban leírt módon telepíti és használja. Az eszköz az eszközbeállítások véletlen megváltoztatása elleni biztonsági mechanizmusokkal van ellátva. A felhasználói biztonsági előírásokkal összhangban lévő informatikai biztonsági intézkedéseket, amelyek célja, hogy kiegészítő védelmet nyújtsanak az eszköz és az eszköz-adatátvitel szempontjából, maguknak a felhasználóknak kell végrehajtaniuk.

3.7 Eszközspecifikus informatikai biztonság

Az eszköz speciális funkciókat kínál a kezelő védelmi intézkedéseinek támogatására. Ezeket funkciókat a felhasználó beállíthatja, és megfelelő használatuk esetén szavatolják a fokozott üzembiztonságot. A legfontosabb funkciók áttekintése a következő részben található:

- Írásvédelem hardveres írásvédő kapcsolóval
- Hozzáférési kód a felhasználói szerepkör megváltoztatásához (kijelző, Bluetooth vagy FieldCare, DeviceCare, eszközkezelők (pl. AMS, PDM és webszerver) segítségével történő működtetésre vonatkozik)

3.7.1 Hozzáférés-védelem jelszó használatával

Különbféle jelszavak állnak rendelkezésre az eszköz paramétereire való írási hozzáférés védelmére.

Biztosítja az eszköz paramétereire való, a helyi kijelzőn, webböngészőn vagy kezelőeszközön (pl. FieldCare, DeviceCare) keresztül történő hozzáférés írásvédelmét. A felhasználóspecifikus belépési kódok egyértelműen meghatározzák az egyes felhasználók belépési engedélyét.

Felhasználóspecifikus belépési kód

Az eszközparaméterek helyi kijelzőn, webböngészőn vagy kezelőeszközön (pl. FieldCare, DeviceCare) keresztüli írási hozzáférése a szerkeszthető felhasználóspecifikus hozzáférési kóddal levédhető.

Általános megjegyzések a jelszavak használatával kapcsolatban

- Az üzembe helyezés során módosítsa az eszköz gyárból való leszállításakor használt hozzáférési kódot
- A hozzáférési kód meghatározásakor és kezelésekor tartsa be a biztonságos jelszó generálására vonatkozó általános szabályokat
- A felhasználó felelős a hozzáférési kód kezeléséért és a kód kellő gondossággal történő használatáért

3.7.2 Hozzáférés a webszerveren keresztül

A beépített webszerver használatával az eszköz kezelését és konfigurálását egy webböngésző és Ethernet-APL-lel rendelkező PROFINET segítségével is el lehet végezni. A mért értékek mellett az eszköz állapotadatai is megjelennek, így a felhasználók nyomon követhetik az eszköz állapotát. Továbbá az eszközzel kapcsolatos adatok kezelhetők és a hálózati paraméterek konfigurálhatók.

Az Ethernet-APL kapcsolattal rendelkező PROFINET-hez hálózati hozzáférés szükséges.

Támogatott funkciók

Adatcsere a kezelőegység (például egy notebook) és a mérőeszköz között:

- Paraméterbeállítások exportálása (PDF fájl, dokumentáció készítése a mérési pont konfigurációjáról)
- A „Heartbeat Technology verification” napló exportja (PDF fájl, csak a „Heartbeat Verification” alkalmazáscsomaggal érhető el)
- Töltse le az illesztőprogramot (GSDML) a rendszerintegrációhoz

Leszállításkor a Webszerver engedélyezve van az eszközön. Szükség esetén (pl. az üzembe helyezést követően) a webszerver letiltható a **Web server functionality** paraméter segítségével.

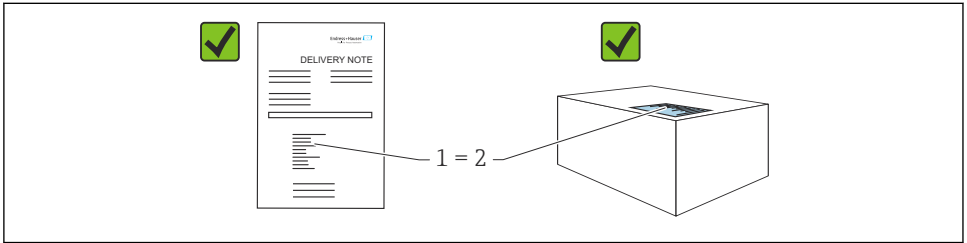
Az eszköz- és állapotinformációkat el lehet rejtteni a bejelentkező oldalon. Ezzel megelőzhető az információkhoz való jogosulatlan hozzáférés.



Részletes információk az eszköz paramétereiről:
„Eszközparaméterek leírása” c. dokumentum

4 Átvétel és termékazonosítás

4.1 Átvétel



A0016870

- Megegyeznek-e a szállítási bizonylaton (1) és a termék matricáján (2) található rendelési kódok?
- Sértetlenek-e az áruk?
- Az adattáblán szereplő adatok megfelelnek-e a rendelési specifikációknak és a szállítási bizonylatnak?
- Rendelkezésre áll-e a dokumentáció?
- Szükség esetén (lásd az adattáblát): rendelkezésre állnak-e a Biztonsági utasítások (XA)?



Ha a válasz bármelyik kérdésre „nem”, kérjük, forduljon az Endress+Hauser-hez.

4.2 Tárolás és szállítás

4.2.1 Tárolási feltételek

- Használja az eredeti csomagolást
- A mérőeszközt tiszta és száraz helyen tárolja és óvja az ütődések által okozott károsodásuktól

Tárolási hőmérséklet-tartomány

Lásd: Műszaki információk.

4.2.2 A termék mérési helyszínre történő szállítása

FIGYELMEZTETÉS

Helytelen szállítás!

A ház vagy a membrán megsérülhet, és sérülésveszély áll fenn!

- ▶ A mérőeszközt az eredeti csomagolásában szállítsa a mérési ponthoz.

5 Felszerelés

5.1 Felszerelési követelmények

5.1.1 Általános utasítások

- Ne tisztítsa és ne érintse meg a membránt kemény és/vagy hegyes tárgyakkal.
- Csak közvetlenül a beszerelés előtt távolítsa el a membrán védelmét.

Mindig szorosan húzza meg a ház fedelét és a kábelbevezetéseket.

1. Húzza meg a kábelbemeneteket.
2. Húzza meg a csatlakozó anyát.

5.1.2 Beépítési utasítások

- A készülékek felszerelése ugyanazon irányelvek szerint történik, mint a nyomásmérők esetén (DIN EN837-2)
- A helyi kijelző optimális olvashatóságának biztosítása érdekében állítsa be a házat és a helyi kijelzőt
- Az Endress+Hauser az eszköz csövekre vagy falra történő szereléséhez használatos rögzítőkonzolt kínál
- Használjon öblítőgyűrűket a karimákhoz, ha fennáll a közegefelhalmozódás vagy eltömődés veszélye a folyamatcsatlakozásnál
 - Az öblítőgyűrű a folyamatcsatlakozás és a folyamat közé van beépítve
 - A membrán előtti anyagfelhalmozódás leöblítésre kerül, és a nyomókamra a két oldalsó öblítőlyukon keresztül kerül légtelenítésre
- Ha szilárd részecskéket tartalmazó közeg (pl. szennyezett folyadék) mérését végzi, hasznos lehet leválasztók és leeresztőszelepek beépítése az üledékek felfogása és eltávolítása szempontjából
- Egy elosztószelep könnyű üzembe helyezést, beépítést és a folyamat megszakítása nélküli karbantartást tesz lehetővé
- Az eszköz felszerelésekor, az elektromos csatlakozások kialakításakor és az üzemelés során nem kerülhet nedvesség a házba
- A kábelt és a dugót amennyire csak lehet, lefelé irányítsa, hogy megelőzhető legyen a víz bekerülése (pl. esővíz vagy kondenzátum)

5.1.3 A menetre vonatkozó szerelési útmutató

- Eszköz G 1 ½" menettel:
Helyezze a lapos tömítést a folyamatcsatlakozás tömítőfelületére
Kerülje a membrán további megfeszülését: ne tömítse a menetet kenderrel vagy hasonló anyagokkal
- NPT menetes eszköz:
 - Tekerjen teflonszalagot a menetre a szigetelés kialakításához
 - A készüléket csak a hatszög fejű csavarnál húzza meg; ne fordítsa el a háznál fogva
 - Becsavaráskor ne húzza meg túlságosan a menetet; az NPT menetet a szabványnak megfelelő mélységig hajtja be
- A következő folyamatcsatlakozások esetében max. 40 Nm (29.50 lbf ft) meghúzási nyomaték van megadva:
 - ISO228 G ½" menet öblítőmembránnal
 - DIN13 M20 x 1,5 menet öblítőmembránnal
 - NPT 3/4" öblítőmembránnal

PVDF menetes eszközök felszerelése

▲ FIGYELMEZTETÉS

A folyamatcsatlakozás károsodásának veszélye!

Sérülésveszély!

- ▶ A PVDF menetes eszközöket a mellékelt rögzítőkonzollal kell felszerelni!
- ▶ A PVDF csak fémmentes alkalmazásokhoz használható!

▲ FIGYELMEZTETÉS

Nyomás és hőmérséklet miatti anyagfáradás!

Az alkatrészek szétrobbanásából eredő sérülésveszély! Magas nyomás és hőmérsékleti terhelések hatására a menet meglazulhat.

- ▶ Rendszeresen ellenőrizze a menet tömítettségét.
- ▶ Teflonszalaggal tömítse az ½"-os NPT menetet.

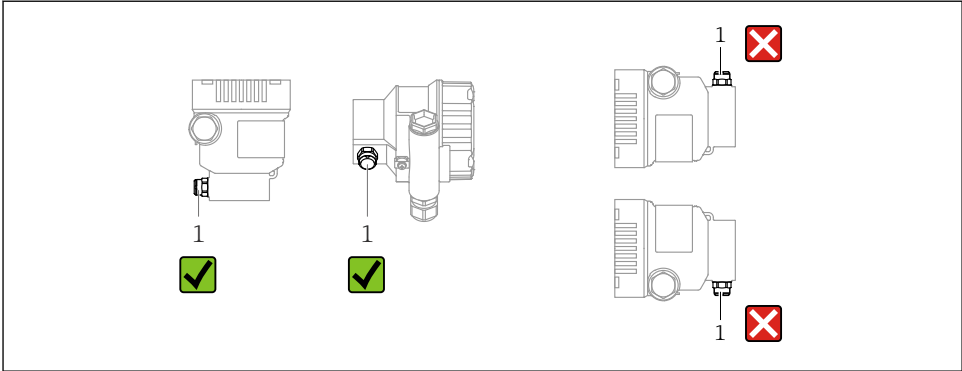
5.1.4 Tájéltás

ÉRTESÍTÉS

Az eszköz károsodása!

Ha egy felhevült eszközt a tisztítási folyamat során (pl. hideg vízzel) lehűt, akkor rövid időre vákuum lép fel. Ennek eredményeként a nyomáskiegyenlítő elemen (1) keresztül nedvesség kerülhet a mérőcellába.

- ▶ Az eszközt az alábbiak szerint szerelje fel.



A0038723

- A nyomáskiegyenlítő elemet (1) óvja a szennyeződésektől
- Az elhelyezésfüggő nullponteltolódás (amikor a tartály üres és a mért értékek nullától eltérőek) korrigálható
- A felszereléshez elzárószerelvények és/vagy szifoncsövek használata javasolt
- Az orientáció a mérési alkalmazástól függ

5.2 Az eszköz felszerelése

5.2.1 Nyomásmérés gázokban

Az elzárószerelvénnyel ellátott eszközt a megcsapolási pont felett szerelje fel, így a kondenzátum befolyhat a folyamatközegbe.

5.2.2 Nyomásmérés gőzben

Ügyeljen a távadóra vonatkozó maximális megengedett környezeti hőmérsékletre!

Felszerelés:

- Javasoljuk, hogy az O alakú szifonnal ellátott eszközt a megcsapolási pont alá szerelje fel. Az eszköz a megcsapolási pont fölé is felszerelhető
- Üzembe helyezés előtt töltsse fel folyadékkal a szifont

A szifonok használatának előnyei:

- Megvédi a mérőeszközt a forró, nyomás alatt lévő közegetől a kondenzátum képződésének és összegyűjtésének köszönhetően
- Vízütés csillapítása
- A megadott vízoszlop csak minimális (elhanyagolható) mérési hibákat és minimális (elhanyagolható) hőhatásokat okoz az eszközön.



A műszaki adatok (pl. anyagok, méretek vagy rendelési számok) az SD01553P kiegészítő dokumentumban találhatóak.

5.2.3 Nyomásmérés folyadékokban

Az elzárószerelvénnyel ellátott eszközt a megcsapolási ponttal egy vonalban vagy az alá szerelje fel.

5.2.4 Szintmérés

- A készüléket mindig a legalsó mérési pont alá szerelje fel
- Az eszközt ne a következő helyekre építse be:
 - A töltőfüggönyben
 - A tartálykivezetésben
 - Egy szivattyú szívóoldalán
 - A tartály egy olyan pontján, amelyre a keverőből származó nyomásimpulzusok zavaró hatást gyakorolhatnak
- Az eszközt egy elzárószerelvény után építse be: a kalibráció és funkcionális ellenőrzés könnyebben elvégezhető

5.2.5 A ház fedeleinek lezárása

ÉRTESÍTÉS

A menet és a házfedél megsérült a szennyeződések miatt!

- ▶ Távolítsa el a szennyeződést (pl. homok) a fedél és a ház meneteiről.
- ▶ Ha továbbra is ellenállást tapasztal a fedél lezárásakor, ellenőrizze ismét a menetet, hogy nincs-e elszennyeződve.



Házmenet

Az elektronika és a csatlakozódoboz menetei súrlódásgátló bevonattal vonhatók be. Az alábbiak minden házanyagra érvényesek:

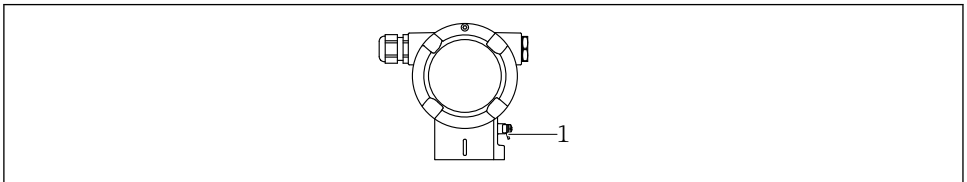
✘ Ne kenje meg a ház meneteit.

6 Elektromos csatlakoztatás

6.1 Csatlakozási követelmények

6.1.1 Potenciálkiegyenlítés

A készüléken lévő védőföldet nem szabad csatlakoztatni. Szükség esetén a potenciálkiegyenlítő vonal az eszköz csatlakoztatása előtt csatlakoztatható az eszköz külső földelőkapcsához.



A0045412

1 Földelőkapocs a potenciálkiegyenlítő vezeték csatlakoztatásához

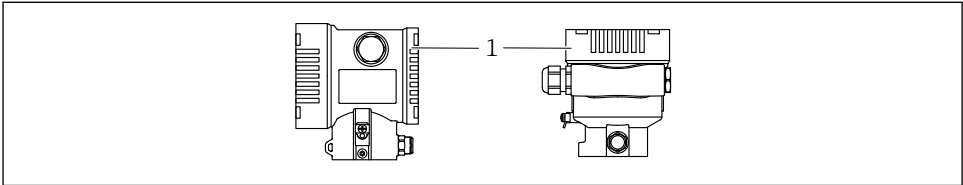
⚠ FIGYELMEZTETÉS**Robbanásveszély!**

- ▶ Veszélyes környezetben történő használat esetén vegye figyelembe a vonatkozó külön dokumentációban található biztonsági utasításokat.



Az optimális elektromágneses kompatibilitás érdekében:

- A lehető legrövidebbre alakítsa ki a potenciálkiegyenlítő vonalat
- Legalább 2,5 mm² (14 AWG) keresztmetszetet tartson

6.2 Az eszköz csatlakoztatása

A0043806

1 Csatlakozódoboz fedele

**Házmenet**

Az elektronika és a csatlakozódoboz menetei súrlódásgátló bevonattal vonhatók be. Az alábbiak minden házanyagra érvényesek:

- ⊗ **Ne kenje meg a ház meneteit.**

6.2.1 Tápfeszültség

APL teljesítményosztály A (9.6 ... 15 V_{DC} 540 mW)



Ellenőrizze, hogy az APL terepi kapcsoló megfelel-e a biztonsági követelményeknek (pl. PELV, SELV, 2. osztály) és hogy megfelel-e a vonatkozó protokoll-specifikációknak.

6.2.2 Kapcsok

- Tápfeszültség és belső földelőkapocs: 0.5 ... 2.5 mm² (20 ... 14 AWG)
- Külső földelőkapocs: 0.5 ... 4 mm² (20 ... 12 AWG)

6.2.3 Kábelspecifikációk

- A védőföldelés vagy a vezetékárnyékolás névleges keresztmetszete: > 1 mm² (17 AWG)
Névleges keresztmetszet: 0,5 mm² (20 AWG) – 2,5 mm² (13 AWG)
- Kábel külső átmérője: Ø5 ... 12 mm (0.2 ... 0.47 in) a felhasznált kábeltömszelencétől függ (lásd a Műszaki tájékoztatót)

PROFINET Ethernet-APL-lel

Az APL szegmensek referencia kábeltípusa: „A” típusú terepibusz-kábel, 1-es és 3-as MAU típus (az IEC 61158-2 szabvány szerint). Ez a kábel megfelel az IEC TS 60079-47 szerinti gyújtószikramentes alkalmazások követelményeinek, és nem gyújtószikramentes alkalmazásokban is használható.

További részletek az Ethernet-APL műszaki útmutatójában (<https://www.ethernet-apl.org>).

6.2.4 Túlfeszültségvédelem

Opcionális túlfeszültségvédelem nélküli eszközök

Az Endress+Hauser berendezései megfelelnek az IEC/DIN EN 61326-1 termékszabvány követelményeinek (2. táblázat: Ipari környezet).

A port típusától függően (DC áramellátás, bemeneti/kimeneti port) a tranzienstúlfeszültségek (feszültségcsúcsok) elleni különböző, az IEC / DIN EN 61326-1 szerinti tesztelési szintek kerülnek alkalmazásra (IEC / DIN EN 61000-4-5 Surge):

Az egyenáramú (DC) portok és a bemeneti/kimeneti portok tesztfeszültsége 1000 V a földreleésre

Opcionális túlfeszültségvédelemmel ellátott eszközök

- Szikraáthúzási feszültség: min. 400 V DC
- Az IEC / DIN EN 60079-14 12.3. alfejezete szerint tesztelve (IEC / DIN EN 60060-1, 7. fejezet)
- Névleges kisülési áram: 10 kA

Túlfeszültségi kategória

II. túlfeszültségi kategória

6.2.5 Bekötés

FIGYELMEZTETÉS

Tápfeszültség lehet csatlakoztatva!

Áramütés és/vagy robbanás veszélye!

- ▶ Ha az eszközt veszélyes környezetben használja, gondoskodjon arról, hogy a beszerelés megfeleljen a hatályos nemzeti szabványoknak és a Biztonsági utasításokban (XAs) található előírásoknak. A megadott kábeltömszelencét használja.
- ▶ A tápfeszültségnek egyeznie kell az adattáblán feltüntetett értékkel.
- ▶ Az eszköz csatlakoztatása előtt kapcsolja ki a tápfeszültséget.
- ▶ Szükség esetén a potenciálkiegyenlítő vonal az eszköz csatlakoztatása előtt csatlakoztatható a távadó külső földelőkapcsolóhoz.
- ▶ Az eszközhöz megfelelő megszakítót kell biztosítani az IEC/EN 61010 előírásainak megfelelően.
- ▶ A vezetékeknek a tápfeszültség és túlfeszültségi besorolás által meghatározott megfelelő szigeteléssel kell rendelkezniük.
- ▶ A csatlakozóvezetékeknek biztosítaniuk kell a megfelelő hőstabilitást, amelyet a környezeti hőmérséklet figyelembevételével kell meghatározni.
- ▶ Az eszközt csak lezárt burkolatokkal használja.
- ▶ Védőáramkörök vannak beépítve fordított polaritás, HF (magasfrekvenciás) hatások és túlfeszültség ellen.

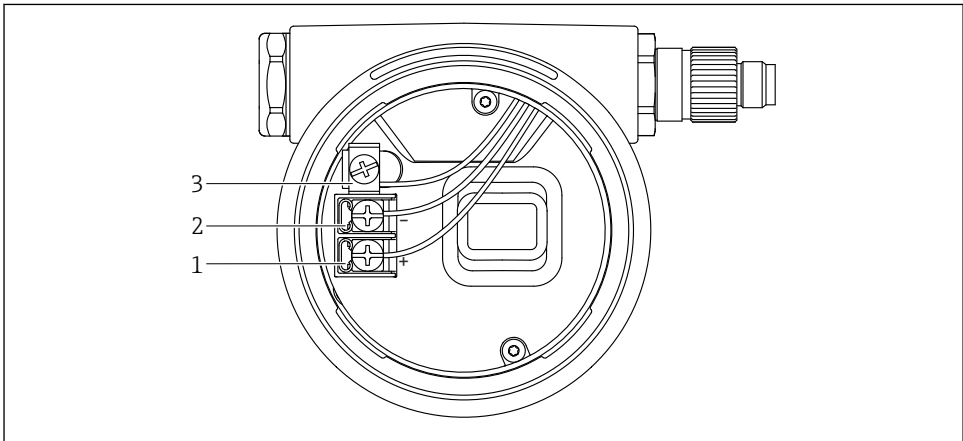
Az eszközt a következő sorrend szerint csatlakoztassa:

1. Oldja ki a fedélzárát (ha van).
2. Csavarja le a fedelet.

3. Vezesse a kábeleket a kábeltömszelencékbe vagy kábelbevezetésekbe.
4. Csatlakoztassa a kábeleket.
5. Húzza meg a tömszelencét vagy kábelbevezetések, biztosítva azok szivárgásmentes tömítettségét. Tartson ellent a házbemeneten. Használjon egy megfelelő szerszámot (AF24/25 8 Nm (5.9 lbf ft) síklap távolsággal) az M20 kábeltömszelencéhez.
6. Biztonságosan csavarozza vissza a fedelet a csatlakozódobozra.
7. Ha fel van szerelve: húzza meg a fedélzár csavarját az imbuszkulccsal, 0.7 Nm (0.52 lbf ft) \pm 0.2 Nm (0.15 lbf ft).

6.2.6 Kapocskiosztás

Egyrészes dobozzal ellátott ház

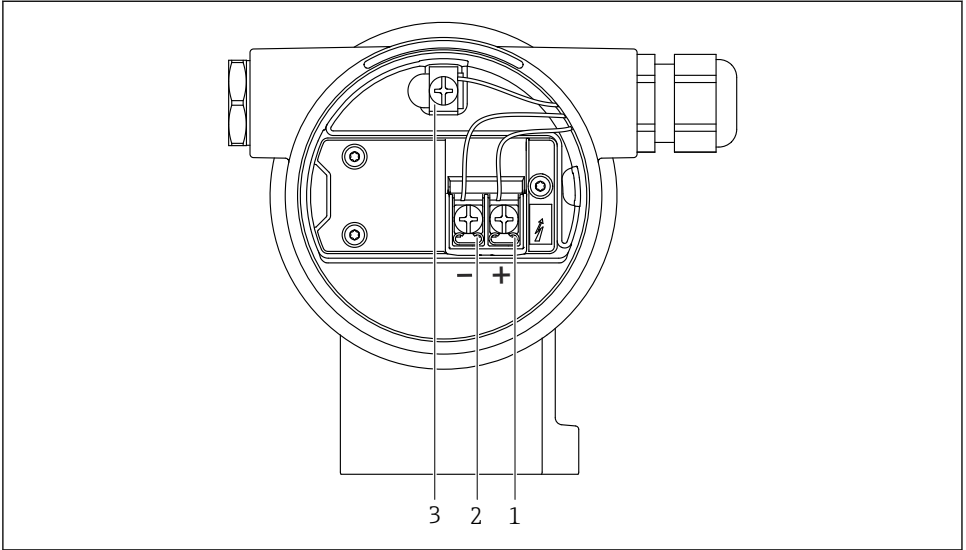


A0042594

1 Csatlakozókapcsok és földelőkapocs a csatlakozórekeszben

- 1 Pozitív kapocs
- 2 Negatív kapocs
- 3 Belső földelőkapocs

Kettős dobozzal ellátott ház

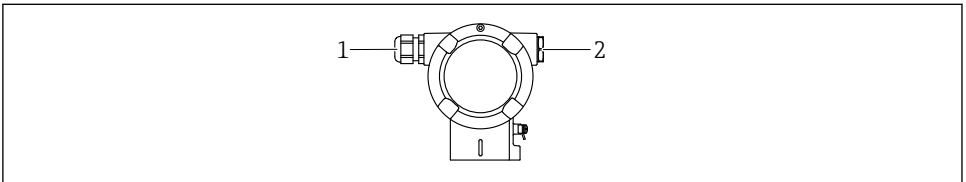


A0042803

2 Csatlakozókapcsok és földelőkapocs a csatlakozórékeszben

- 1 Pozitív kapocs
- 2 Negatív kapocs
- 3 Belső földelőkapocs

6.2.7 Kábelbevezetések



A0045414

- 1 Kábelbevezetés
- 2 Vakdugó

A kábelbevezetés típusa a megrendelt eszköz verziójától függ.



A csatlakozókábeleket mindig lefelé vezesse, hogy a nedvesség ne hatolhasson be a csatlakozódobozba.

Ha szükséges, hozzon létre csepegtetőhurkot, vagy használjon időjárásálló védőburkolatot.

6.2.8 Rendelkezésre álló eszköz dugók



A csatlakozódugós készülékeknél nem szükséges a ház kinyitása a csatlakoztatáshoz.

Használja a mellékelt tömitéseket, hogy megakadályozza a nedvesség behatolását a készülékbe.

6.3 A védelmi fokozat biztosítása

6.3.1 Kábelbevezetések

- M20 tömszelence, műanyag, IP66/68, típus: 4X/6P
- M20 tömszelence, nikkelezett sárgaréz, IP66/68, típus: 4X/6P
- M20 tömszelence, 316L, IP66/68, típus: 4X/6P
- M20 menet, IP66/68, típus: 4X/6P
- G1/2 menet, IP66/68, típus: 4X/6P

Ha a G1/2 menetet választja, akkor az eszköz alapkitelben M20 menettel kerül leszállításra, és a szállítványhoz egy G1/2 adaptert mellékelünk a megfelelő dokumentációval

- NPT1/2 menet, IP66/68, típus: 4X/6P
- Vakdugós szállításvédelem: IP22, 2. típus
- M12 dugó

Ha a ház le van zárva és a csatlakozókábel be van dugaszolva: IP66/67, NEMA, 4X típus

Ha a ház fel van nyitva vagy a csatlakozókábel nincs bedugaszolva: IP20, NEMA, 1. típus

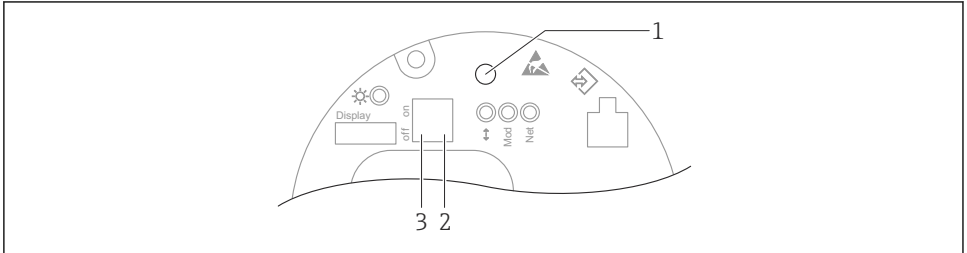
ÉRTESETÉS

M12 dugó és HAN7D dugó: a helytelen felszerelés érvénytelenítheti az IP védettségi osztályt!

- ▶ A védelmi fokozat csak akkor érvényes, ha a felhasznált csatlakozókábel be van dugaszolva és szorosan be van csavarozva.
- ▶ A védelmi fokozat csak akkor érvényes, ha a felhasznált csatlakozókábel az IP67, NEMA, 4X típusnak megfelelően lett meghatározva.
- ▶ Az IP-védelmi osztályok csak akkor maradnak meg, ha vakdugó van használva, vagy csatlakoztatva van a kábel.

7 Üzemelési lehetőségek

7.1 Kezelőgombok és DIP-kapcsolók az elektronikus betétben



A0046061

- 1 Kezelőgomb pozícióbeállításához (nullpontkorrekció) és az eszközvisszaállításához
- 2 DIP-kapcsoló a szervíz IP-cím beállításához
- 3 DIP-kapcsoló a készülék zárásához és feloldásához



A DIP-kapcsolók beállítása elsőbbséget élvez az egyéb kezelési módszerekkel (pl. FieldCare/DeviceCare) megadott beállításokkal szemben.

7.2 helyi kijelzőn keresztül

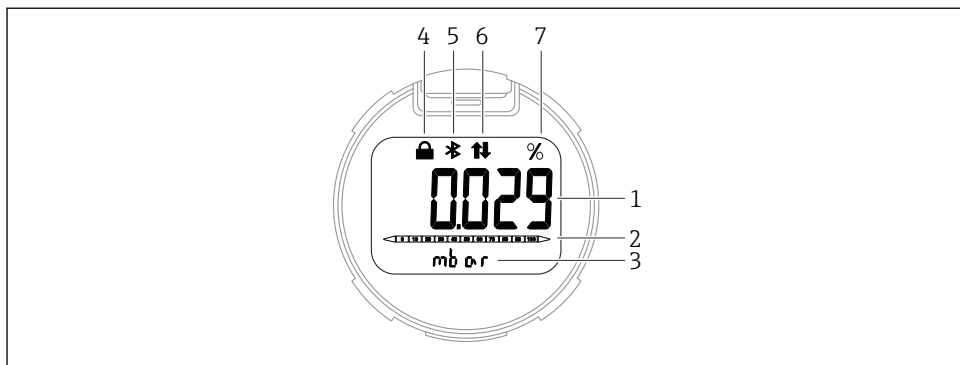
7.2.1 Eszközkielző (opcionális)

Funkciók:

- A mért értékek, hiba- és figyelmeztető üzenetek megjelenítése
- Háttérvilágítás, amely hiba esetén zöldről pirosra vált
- Az egyszerűbb kezelés érdekében a készülék kijelzője eltávolítható



A készülék kijelzői a Bluetooth® vezeték nélküli technológia további lehetőségével állnak rendelkezésre.

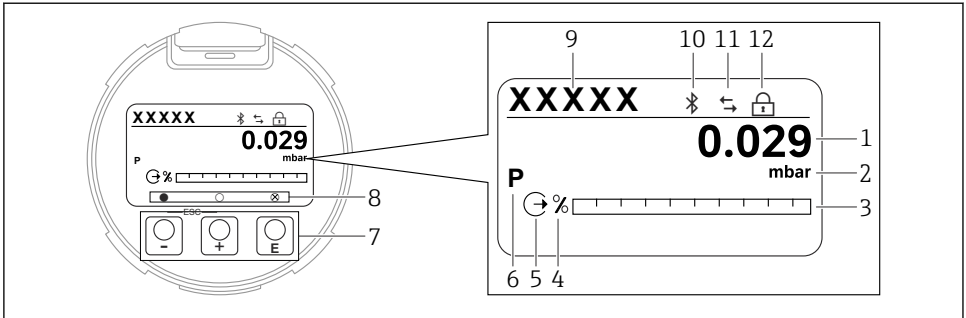


A0043599

3 Szegmens kijelző

- 1 Mért érték (legfeljebb 5 számjegy)
- 2 Oszlopdiaagram (Ethernet-APL-lel rendelkező PROFINET esetén nincs)
- 3 A mért érték mértékegysége
- 4 Zárva (a szimbólum akkor jelenik meg, ha az eszköz zárva van)
- 5 Bluetooth (a szimbólum villog, ha a Bluetooth kapcsolat aktív)
- 6 a PROFINET-en keresztüli kommunikáció aktív
- 7 Mértérték-kimenet %-ban

A következő grafikák példák. A kijelzés a kijelzési beállításoktól függ.



A0047142

4 Grafikus kijelző optikai kezelőgombokkal.

- 1 Mért érték (legfeljebb 12 számjegy)
- 2 A mért érték mértékegysége
- 3 Oszlopdiagram (Ethernet-APL-lel rendelkező PROFINET esetén nincs)
- 4 Oszlopdiagram-mértékegység
- 5 Az áramkimenet szimbóluma
- 6 A kijelzett mért érték szimbóluma (pl. p = nyomás)
- 7 Optikai kezelőgombok
- 8 A kulcsfontosságú visszajelzések szimbólumai. Különböző kijelzési szimbólumok lehetségesek: kör (nincs kitöltve) = gomb rövid megnyomása; kör (kitöltve) = a gomb hosszabb ideig lenyomva; kör (X-szel) = Bluetooth kapcsolat miatt nem lehetséges a művelet
- 9 Eszközcímke
- 10 Bluetooth (a szimbólum villog, ha a Bluetooth kapcsolat aktív)
- 11 a PROFINET-en keresztüli kommunikáció aktív
- 12 Zárva (a szimbólum akkor jelenik meg, ha az eszköz zárva van)

- **+** kezelőgomb
 - Lefelé navigálás a választéklistában
 - Számérték vagy karakter szerkesztése egy funkció belül
- **□** kezelőgomb
 - Felfelé navigálás a választéklistában
 - Számérték vagy karakter szerkesztése egy funkció belül
- **⊞** kezelőgomb
 - Bevitel megerősítése
 - Ugrás a következő pontra
 - Válasszon ki egy menüpontot, és aktiválja a szerkesztési módot
 - Kijelző kezelésének feloldása/zárolása
 - Nyomja meg és tartsa lenyomva az **⊞** gombot a kiválasztott paraméter rövid leírásának megjelenítéséhez (ha van)
- **+** gomb és **□** gomb (ESC (kilépés) funkció)
 - A módosított érték mentése nélkül kilép egy paraméter szerkesztési módjából
 - Menü kiválasztási szintje: a gombok egyszerre történő lenyomásával a felhasználó egy szinttel feljebb lép a menüben
 - Egyszerre nyomja meg és tartsa lenyomva a gombokat a magasabb szintre való visszatéréshez

8 Üzembe helyezés

8.1 Előzmények

A mérési tartomány és az a mértékegység, amelyben a mért érték továbbításra kerül, megfelel az adattáblán szereplő adatoknak.

FIGYELMEZTETÉS

A folyamatnyomás a megengedett maximum/minimum felett vagy alatt!

Az alkatrészek szétrobbanásából eredő sérülésveszély! Figyelmeztetések jelennek meg, ha a nyomás túl magas.

- ▶ Ha az eszközön a megengedett legkisebb nyomásnál kisebb vagy a megengedett legnagyobb nyomásnál nagyobb nyomás alakul ki, akkor egy üzenet jelenik meg:
- ▶ Az eszközt csak a mérési tartományon belül használja!

8.1.1 Szállítási állapot

Ha nem rendelt testreszabott beállításokat:

- A kalibrációs értékeket a mérőcella megadott névleges értéke határozza meg
- A DIP-kapcsoló „Off” állásban
- Ha a Bluetooth meg van rendelve, akkor a Bluetooth be van kapcsolva

8.2 Funkcióellenőrzés


A mérési pont üzembe helyezése előtt végezzen el egy funkcióellenőrzést:

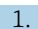
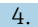
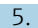

- „Beépítés utáni ellenőrzés” (lásd a „Beépítés” c. részt)
- „Csatlakoztatás utáni ellenőrzés” ellenőrzőlista (lásd az „Elektromos csatlakoztatás” c. részt)


8.3 A működési nyelv beállítása

8.3.1 Helyi kijelző

A működési nyelv beállítása

 A működési nyelv beállításához először fel kell oldani a kijelző zárolását:

1. Tartsa nyomva a  gombot legalább 2 s-ig.
↳ Megjelenik egy párbeszédablak.
2. Oldja fel a kijelző működését.
3. Válassza ki a **Language** paraméter lehetőséget a főmenüben.
4. Nyomja meg a  gombot.
5. Válassza ki a kívánt nyelvet a  vagy  gombbal.


6. Nyomja meg a  gombot.



A kijelző működése automatikusan zárolódik:

- 1 min elteltével a főoldalon, ha egyetlen gombot sem nyom meg
- 10 min elteltével a kezelőmenüben, ha egyetlen gombot sem nyom meg

Kijelző kezelése – zárolás vagy feloldás

A  gombot legalább 2 másodpercig kell lenyomni az optikai gombok zárolásához vagy feloldásához. A kijelző működését a megjelenő párbeszédablakban lehet zárolni vagy feloldani.

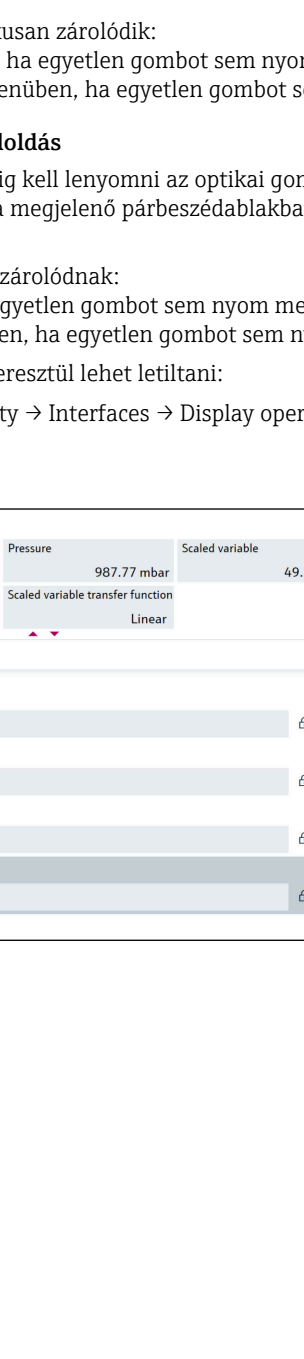
A kijelzőműveletek automatikusan zárolódnak:

- 1 perc elteltével a főoldalon, ha egyetlen gombot sem nyom meg
- 10 perc elteltével a kezelőmenüben, ha egyetlen gombot sem nyom meg

A kijelző működését a szoftveren keresztül lehet letiltani:

Menüútvonal: System → Connectivity → Interfaces → Display operation

8.3.2 Webszerver



The screenshot displays the Endress+Hauser web interface for a device. At the top, it shows the device tag 'Endress+Hauser' and a status signal 'OK'. Below this, the device name is listed as 'Unlocked'. The main display area shows several measured values: 'Pressure' at 987.77 mbar, 'Scaled variable' at 49.39 mm, and 'Sensor temperature' at 23.5 °C. A 'Measuring Units' section shows '32.3 °C'. A 'Scaled variable transfer function' is set to 'Linear'. The interface also includes a navigation menu with 'Application' and 'Measured values' selected. A language dropdown menu is visible, currently set to 'en', with a red box highlighting it and a '1' above it. The bottom right corner of the interface shows 'Min/Max: -273.15 / 9726.85'.

A0048882

1 Nyelvi beállítás

8.3.3 Kezelőeszköz

Lásd a kezelőeszköz leírását.

8.4 A mérőeszköz konfigurálása

8.4.1 Üzembe helyezés az elektronikus betéten lévő gombokkal

A következő funkciók lehetségesek az elektronikus betét gombjaival:

- Pozícióbeállítás (nullpontkorrekció)
Az eszköz tájolása nyomáseltolódást okozhat
Ezt a nyomáseltolódást pozícióbeállítással lehet korrigálni
- Az eszköz visszaállítása

Végezzen pozícióbeállítást

1. A készülék a kívánt pozícióba van beszerelve, nyomás nincs rávezetve.
2. Tartsa lenyomva a „Zero” gombot legalább 3 másodpercig.
3. Ha a LED kétszer felvillan, az eszközre ható nyomás elfogadva a pozícióbeállításhoz.

Az eszköz visszaállítása

- ▶ Nyomja meg és legalább 12 másodpercig tartsa lenyomva a „Zero” gombot.



71608499

www.addresses.endress.com
