

Instructions condensées

Cerabar PMC71B

Mesure de pression de process
PROFINET avec Ethernet-APL



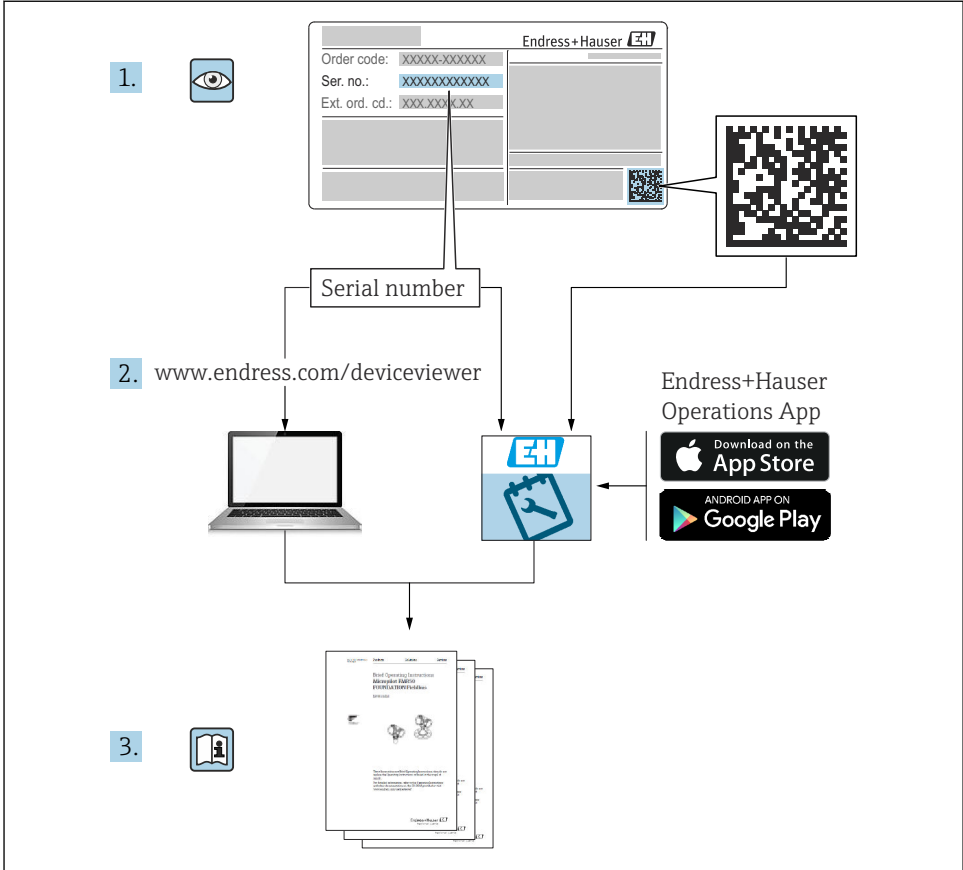
Les présentes instructions condensées ne se substituent pas au manuel de mise en service relatif à l'appareil.

Des informations détaillées sont fournies dans le manuel de mise en service et dans d'autres documents.

Disponible pour toutes les versions d'appareil via :

- Internet : www.endress.com/deviceviewer
- Smartphone / tablette : app Endress+Hauser Operations

1 Documentation associée



A0023555

2 Informations relatives au document

2.1 Fonction du document

Les présentes instructions fournissent toutes les informations essentielles, de la réception des marchandises à la première mise en service.

2.2 Symboles

2.2.1 Symboles d'avertissement



Cette remarque attire l'attention sur une situation dangereuse entraînant la mort ou des blessures corporelles graves, si elle n'est pas évitée.

⚠ AVERTISSEMENT

Cette remarque attire l'attention sur une situation dangereuse pouvant entraîner des blessures corporelles graves voire mortelles, si elle n'est pas évitée.

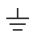
⚠ ATTENTION

Cette remarque attire l'attention sur une situation dangereuse pouvant entraîner des blessures corporelles de gravité légère ou moyenne, si elle n'est pas évitée.

AVIS

Cette remarque contient des informations relatives à des procédures et éléments complémentaires, qui n'entraînent pas de blessures corporelles.

2.2.2 Symboles électriques

Prise de terre : 

Borne pour le raccordement au système de mise à la terre.


2.2.3 Symboles pour certains types d'information


Autorisé : 


Procédures, processus ou actions autorisés.

Interdit : 

Procédures, processus ou actions interdits.

Informations complémentaires : 

Renvoi à la documentation : 

Renvoi à la page : 

Série d'étapes : [1.](#), [2.](#), [3.](#)

Résultat d'une étape individuelle : 

2.2.4 Symboles utilisés dans les graphiques

Numéros de position : 1, 2, 3 ...

Série d'étapes : [1.](#), [2.](#), [3.](#)

Vues : A, B, C, ...

2.2.5 Symboles sur l'appareil

Consignes de sécurité :  → 

Respecter les consignes de sécurité contenues dans le manuel de mise en service associé.

2.3 Marques déposées

PROFINET®

Marque déposée de l'organisation des utilisateurs PROFIBUS, Karlsruhe, Allemagne

KALREZ®

Marque déposée par la société DuPont Performance Elastomers L.L.C., Wilmington, USA

3 Consignes de sécurité fondamentales

3.1 Exigences imposées au personnel

Le personnel chargé de l'installation, de la mise en service, du diagnostic et de la maintenance doit remplir les conditions suivantes :

- ▶ Le personnel qualifié et formé doit disposer d'une qualification qui correspond à cette fonction et à cette tâche
- ▶ Être autorisé par le propriétaire/l'exploitant de l'installation
- ▶ Connaître les prescriptions nationales
- ▶ Avant le début du travail, lire et comprendre les instructions figurant dans le manuel de mise en service, la documentation complémentaire et les certificats (selon l'application)
- ▶ Suivre les instructions et respecter les conditions

Le personnel d'exploitation doit remplir les conditions suivantes :

- ▶ Être formé et autorisé par le propriétaire/l'exploitant de l'installation conformément aux exigences liées à la tâche prévue
- ▶ Suivre les instructions du présent manuel de service

3.2 Utilisation conforme

Le Cerabar est un transmetteur de pression destiné à la mesure de niveau et de pression.

3.2.1 Utilisation incorrecte

Le fabricant décline toute responsabilité quant aux dommages résultant d'une utilisation non réglementaire ou non conforme à l'emploi prévu.

Vérification des cas limites :

- ▶ Pour les fluides spéciaux et les fluides de nettoyage, Endress+Hauser fournit volontiers une assistance pour vérifier la résistance à la corrosion des matériaux en contact avec le fluide, mais n'accepte aucune garantie ou responsabilité.

3.3 Sécurité du travail

Lors des travaux sur et avec l'appareil :

- ▶ Porter l'équipement de protection individuelle requis conformément aux réglementations nationales / locales.
- ▶ Couper la tension d'alimentation avant de raccorder l'appareil.

3.4 Sécurité de fonctionnement

Risque de blessure !

- ▶ Ne faire fonctionner l'appareil que s'il est en bon état technique, exempt d'erreurs et de défauts.
- ▶ L'exploitant est responsable du fonctionnement sans défaut de l'appareil.

Transformations de l'appareil

Les transformations effectuées sur l'appareil sans l'accord du fabricant ne sont pas autorisées et peuvent entraîner des dangers imprévisibles :

- ▶ Si des transformations sont malgré tout nécessaires, consulter au préalable Endress+Hauser.

Réparation

Afin de garantir la sécurité et la fiabilité de fonctionnement :

- ▶ N'effectuer des réparations de l'appareil que dans la mesure où elles sont expressément autorisées.
- ▶ Respecter les prescriptions nationales relatives à la réparation d'un appareil électrique.
- ▶ Utiliser exclusivement des pièces de rechange et des accessoires d'origine Endress+Hauser.

Zone explosible

Afin d'éviter la mise en danger de personnes ou de l'installation en cas d'utilisation de l'appareil dans la zone soumise à agrément (p. ex. protection antidéflagrante, sécurité des appareils sous pression) :

- ▶ Vérifier à l'aide de la plaque signalétique si l'appareil commandé peut être utilisé pour l'usage prévu dans la zone soumise à agrément.
- ▶ Respecter les consignes figurant dans la documentation complémentaire séparée, qui fait partie intégrante du présent manuel.

3.5 Sécurité du produit

Le présent appareil a été construit et testé d'après l'état actuel de la technique et les bonnes pratiques d'ingénierie, et a quitté nos locaux en parfait état.

Il répond aux normes générales de sécurité et aux exigences légales. Il est également conforme aux directives CE énumérées dans la déclaration CE de conformité spécifique à l'appareil. Endress+Hauser le confirme en apposant la marque CE sur l'appareil.

3.6 Sécurité informatique

Endress+Hauser ne peut fournir une garantie que si l'appareil est installé et utilisé comme décrit dans le manuel de mise en service. L'appareil dispose de mécanismes de sécurité pour le protéger contre toute modification involontaire des réglages. Les mesures de sécurité informatique conformes aux normes de sécurité des opérateurs et conçues pour assurer une protection supplémentaire de l'appareil et du transfert des données de l'appareil doivent être mises en œuvre par les opérateurs eux-mêmes.

3.7 Sécurité informatique spécifique à l'appareil

L'appareil offre des fonctions spécifiques pour soutenir les mesures de protection prises par l'exploitant. Ces fonctions peuvent être configurées par l'utilisateur et garantissent une meilleure sécurité en cours de fonctionnement si elles sont utilisées correctement. Le chapitre suivant donne un aperçu des principales fonctions :

- Protection en écriture via commutateur de verrouillage hardware
- Code d'accès pour changer de rôle utilisateur (valable pour la configuration via l'afficheur, Bluetooth ou FieldCare, DeviceCare et des outils de gestion des équipements (p. ex. AMS, PDM et serveur web)

3.7.1 Protection de l'accès via un mot de passe

Différents mots de passe sont disponibles pour protéger l'accès en écriture aux paramètres de l'appareil.

Protéger l'accès en écriture aux paramètres de l'appareil via l'afficheur local, le navigateur web ou l'outil de configuration (p. ex. FieldCare, DeviceCare). Les droits d'accès sont clairement réglementés par l'utilisation d'un code d'accès spécifique à l'utilisateur.

Code d'accès spécifique à l'utilisateur

L'accès en écriture aux paramètres de l'appareil via l'afficheur local, le navigateur web ou l'outil de configuration (p. ex. FieldCare, DeviceCare) peut être protégé à l'aide du code d'accès modifiable et spécifique à l'utilisateur.

Remarques générales sur l'utilisation des mots de passe

- Pendant la mise en service, modifier le code d'accès utilisé lorsque l'appareil est livré départ usine
- Lors de la définition et de la gestion du code d'accès, respecter les règles générales de génération d'un mot de passe sécurisé
- L'utilisateur est responsable de la gestion du code d'accès et de l'utilisation de ce code avec la prudence nécessaire

3.7.2 Accès via le serveur web

Grâce au serveur web intégré, l'appareil peut être utilisé et configuré via un navigateur web et PROFINET avec Ethernet-APL. Outre les valeurs mesurées, l'écran affiche également des informations sur l'état de l'appareil. L'utilisateur a donc la possibilité de surveiller l'état de l'appareil. Par ailleurs, il est possible de gérer les données de l'appareil et de régler les paramètres de réseau.

L'accès au réseau est nécessaire pour la connexion PROFINET avec Ethernet-APL.

Fonctions prises en charge

Échange de données entre l'unité de configuration (par exemple un ordinateur portable) et l'appareil de mesure :

- Exportation des réglages des paramètres (fichier PDF, création de la documentation du point de mesure)
- Exportation du rapport de vérification Heartbeat Technology (fichier PDF, disponible uniquement avec le pack application "Heartbeat Verification")
- Téléchargement du pilote (GSDML) pour l'intégration système

À la livraison de l'appareil, le serveur web est activé. Le serveur web peut être désactivé via le paramètre **Fonctionnalité du serveur web** si nécessaire (p. ex. après la mise en service).

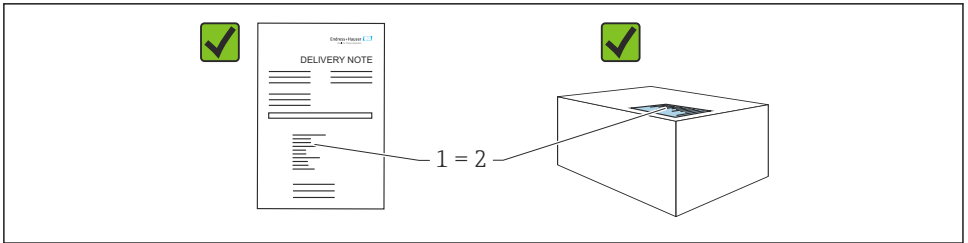
Les informations sur l'appareil et son état peuvent être masquées sur la page de login. Cela évite tout accès non autorisé à ces informations.



Informations détaillées sur les paramètres de l'appareil :
Document "Description des paramètres de l'appareil"

4 Réception des marchandises et identification du produit

4.1 Réception des marchandises



A0016870

- La référence de commande figurant sur le bon de livraison (1) est-elle identique à la référence de commande figurant sur l'étiquette du produit (2) ?
- Les marchandises sont-elles intactes ?
- Les données sur la plaque signalétique correspondent-elles aux informations de commande et au bordereau de livraison ?
- La documentation est-elle disponible ?
- Le cas échéant (voir plaque signalétique) : Les Conseils de sécurité (XA) sont-ils disponibles ?



S'il est possible de répondre "non" à l'une de ces questions, contacter Endress+Hauser.

4.2 Stockage et transport

4.2.1 Conditions de stockage

- Utiliser l'emballage d'origine
- Conserver l'appareil dans un endroit propre et sec et le protéger contre les chocs

Gamme de température de stockage

Voir Information technique.

4.2.2 Transport du produit au point de mesure

AVERTISSEMENT

Mauvais transport !

Le boîtier et la membrane peuvent être endommagés, et il y a un risque de blessure !

- Transporter l'appareil au point de mesure dans son emballage d'origine.

5 Montage

5.1 Conditions de montage

5.1.1 Instructions générales

- Ne pas nettoyer ou toucher la membrane avec des objets durs et/ou pointus.
- Ne retirer la protection de la membrane que juste avant le montage.

Toujours serrer fermement le couvercle du boîtier et les entrées de câble.

1. Contre-serrer les entrées de câble.
2. Serrer l'écrou-raccord.

5.1.2 Instructions de montage

- Les appareils sont montés selon les mêmes directives que les manomètres (DIN EN837-2)
- Pour garantir une lisibilité optimale de l'afficheur local, ajuster le boîtier et l'afficheur local
- Endress+Hauser propose un étrier de montage pour fixer l'appareil sur les conduites ou sur les parois
- Utiliser des anneaux de rinçage pour brides s'il y a un risque de dépôt de matière et de colmatage au niveau du raccord process
 - L'anneau de rinçage est monté en sandwich entre le raccord process et le process
 - Les dépôts de matière devant la membrane peuvent être éliminés par un rinçage. La chambre de pression est purgée via les deux trous de l'anneau de rinçage
- En cas de mesure dans un produit contenant des particules solides (p. ex. liquides encrassés), il est judicieux d'installer des séparateurs et des vannes de purge pour capter et éliminer les sédiments
- L'utilisation d'un manifold facilite la mise en service, le montage et la maintenance sans interrompre le process
- Lors du montage de l'appareil, du raccordement électrique et du fonctionnement : éviter la pénétration d'humidité dans le boîtier
- Diriger le câble et le connecteur autant que possible vers le bas, afin d'empêcher l'humidité de pénétrer (p. ex. eau de pluie ou condensation)

5.1.3 Instructions de montage pour le raccord fileté

- Appareil avec filetage G 1 ½" :
Placer le joint plat sur la surface d'étanchéité du raccord process
Éviter toute contrainte supplémentaire sur la membrane : ne pas étanchéfier le filetage avec du chanvre ou des matériaux similaires
- Appareil avec filetage NPT :
 - Enrouler du ruban téflon autour du filetage pour étanchéfier
 - Serrer l'appareil uniquement au niveau du boulon hexagonal ; ne pas le tourner par le boîtier
 - Lors du vissage, ne pas serrer exagérément le raccord fileté ; serrer le raccord fileté NPT à la profondeur requise conformément à la norme
- Pour les raccords process suivants, un couple de serrage de 40 Nm (29,50 lbf ft) max. est spécifié :
 - Raccord fileté ISO228 G ½" avec membrane de process affleurante
 - Raccord fileté DIN13 M20 x 1,5 avec membrane de process affleurante
 - NPT 3/4" avec membrane de process affleurante

Montage des appareils avec raccord fileté PVDF

AVERTISSEMENT

Risque d'endommagement du raccord process !

Risque de blessure !

- ▶ Les appareils dotés d'un raccord fileté PVDF doivent être montés à l'aide de l'étrier de montage fourni !
- ▶ Le PVDF est réservé aux applications exemptes de métal !

AVERTISSEMENT

Fatigue des matériaux par la pression et la température !

Risques de blessures en cas d'éclatement de pièces ! Le raccord fileté peut se desserrer s'il est exposé à des charges de pression et de température élevées.

- ▶ Vérifier régulièrement l'étanchéité du raccord fileté.
- ▶ Utiliser du ruban téflon pour sceller le raccord fileté ½" NPT.

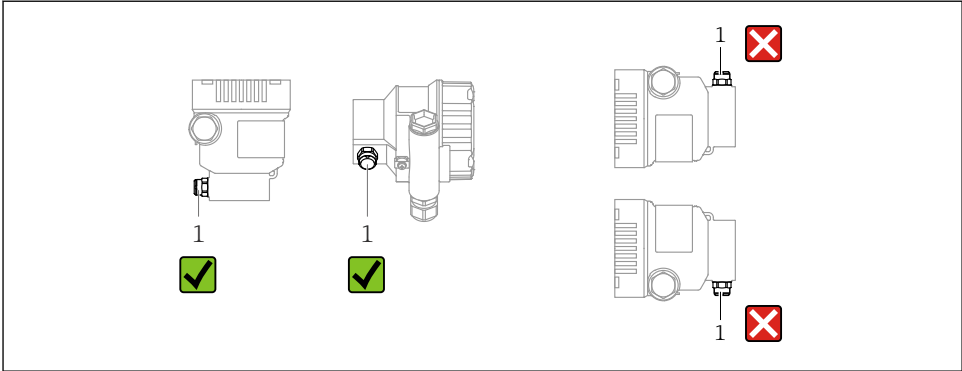
5.1.4 Position de montage

AVIS

Endommagement de l'appareil !

Si un appareil chauffé est refroidi pendant un processus de nettoyage (p. ex. par de l'eau froide), un vide se développe pendant un court moment. Conséquence de cela, de l'humidité peut pénétrer dans la cellule de mesure via l'élément de compensation en pression (1).

- ▶ Monter l'appareil comme suit.



A0038723

- Protéger l'élément de compensation en pression (1) de l'encrassement
- Un décalage du point zéro en fonction de la position (lorsque la cuve est vide, la valeur mesurée n'affiche pas zéro) peut être corrigé
- L'utilisation de dispositifs d'arrêt et/ou de siphons est recommandée pour le montage
- La position de montage dépend de l'application de mesure

5.2 Montage de l'appareil

5.2.1 Mesure de la pression dans les gaz

Monter l'appareil avec une vanne d'arrêt au-dessus de la prise de pression de sorte que les éventuels condensats puissent s'écouler dans le process.

5.2.2 Mesure de pression dans la vapeur

Respecter la température ambiante maximale autorisée pour le transmetteur !

Montage :

- De préférence, monter l'appareil de mesure avec le siphon cor de chasse sous la prise de pression
L'appareil peut également être monté au-dessus de la prise de pression
- Remplir le siphon de liquide avant la mise en service

Avantages de l'utilisation de siphons :

- Protège l'appareil de mesure des produits chauds sous pression dus à la formation et l'accumulation de condensats
- Atténuation des coups de bélier
- La colonne d'eau définie ne provoque que des erreurs de mesure minimales (négligeables) et des effets thermiques minimales (négligeables) sur l'appareil



Pour les caractéristiques techniques (p. ex. matériaux, dimensions ou références), voir le document accessoire SD01553P.

5.2.3 Mesure de pression dans les liquides

Monter l'appareil avec la vanne d'arrêt sous ou au même niveau que la prise de pression.

5.2.4 Mesure de niveau

- Toujours monter l'appareil sous le point de mesure le plus bas
- Ne pas monter l'appareil aux positions suivantes :
 - Dans la veine de remplissage
 - A la sortie de la cuve
 - Dans la zone d'aspiration d'une pompe
 - En un point dans la cuve qui pourrait être soumis aux impulsions de pression d'un agitateur
- Monter l'appareil en aval d'un dispositif d'arrêt : l'étalonnage et le contrôle du fonctionnement peuvent être effectués plus facilement

5.2.5 Fermeture des couvercles de boîtier

AVIS

Endommagement du filetage et du couvercle du boîtier par des salissures et des dépôts !

- ▶ Retirer les salissures (p. ex. sable) sur le filetage du couvercle et du boîtier.
- ▶ En cas de résistance lors de la fermeture du couvercle, vérifier à nouveau que le filetage n'est pas encrassé.



Filetage du boîtier

Les filetages du compartiment pour l'électronique et le raccordement peuvent être dotés d'un revêtement antifriiction.

La consigne suivante est valable pour tous les matériaux de boîtier :

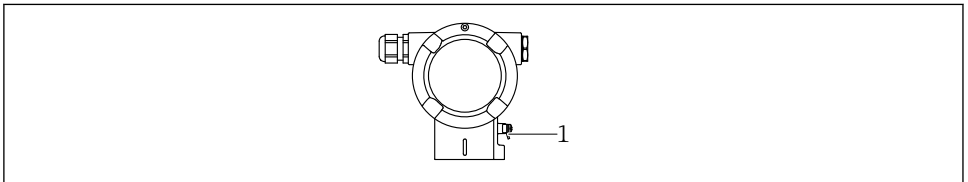
✘ Ne pas lubrifier les filetages du boîtier.

6 Raccordement électrique

6.1 Exigences de raccordement

6.1.1 compensation de potentiel

La terre de protection sur l'appareil ne doit pas être raccordée. Si nécessaire, le câble d'équipotentialité peut être raccordé à la borne de terre extérieure de l'appareil avant que ce dernier ne soit raccordé.



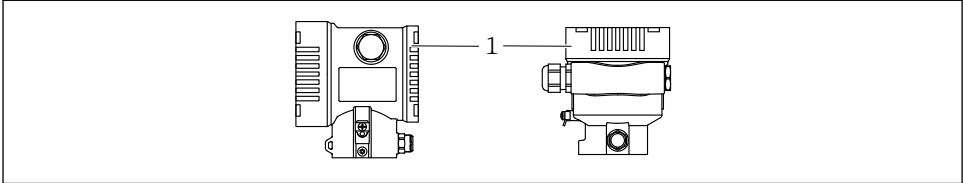
A0045412

1 Borne de terre pour le raccordement du câble d'équipotentialité

⚠ AVERTISSEMENT**Risque d'explosion !**

- Les conseils de sécurité sont fournis dans la documentation séparée pour les applications en zone explosible.

- i** Pour une compatibilité électromagnétique optimale :
 - Maintenir le câble d'équipotentialité aussi court que possible
 - Maintenir une section des conducteurs d'au moins 2,5 mm² (14 AWG)

6.2 Raccordement de l'appareil

A0043806

- 1 Couvercle du compartiment de raccordement

- i** **Filetage du boîtier**
Les filetages du compartiment pour l'électronique et le raccordement peuvent être dotés d'un revêtement antifriction.

La consigne suivante est valable pour tous les matériaux de boîtier :

- ⊗ Ne pas lubrifier les filetages du boîtier.**

6.2.1 Tension d'alimentation

APL Power Class A (9,6 ... 15 V_{DC} 540 mW)

- i** Le commutateur de terrain APL doit être testé afin de s'assurer qu'il satisfait aux exigences de sécurité (p. ex., PELV, SELV, Class 2) et doit se conformer aux spécifications du protocole correspondant.

6.2.2 Bornes

- Tension d'alimentation et borne de terre interne : 0,5 ... 2,5 mm² (20 ... 14 AWG)
- Borne de terre externe : 0,5 ... 4 mm² (20 ... 12 AWG)

6.2.3 Spécification de câble

- Conducteur de protection ou de mise à la terre du blindage de câble : section nominale > 1 mm² (17 AWG)
Section nominale de 0,5 mm² (20 AWG) à 2,5 mm² (13 AWG)
- Diamètre extérieur de câble : Ø5 ... 12 mm (0,2 ... 0,47 in), dépend du presse-étoupe utilisé (voir Information technique)

PROFINET avec Ethernet-APL

Le type de câble de référence pour les segments APL est le câble de bus de terrain type A, types MAU 1 et 3 (spécifié dans la norme IEC 61158-2). Ce câble répond aux exigences des applications à sécurité intrinsèque selon la norme IEC TS 60079-47 et peut également être utilisé dans des applications à sécurité non intrinsèque.

De plus amples détails sont fournis dans le guide d'ingénierie Ethernet-APL (<https://www.ethernet-apl.org>).

6.2.4 Parafoudre

Appareils sans protection optionnelle contre les surtensions

L'équipement d'Endress+Hauser satisfait aux exigences de la norme produit IEC / DIN EN 61326-1 (Tableau 2 Environnement industriel).

Selon le type de port (port d'alimentation DC, port d'entrée/sortie), différents niveaux de test sont appliqués selon IEC / DIN EN 61326-1 par rapport aux surtensions transitoire (Surge) (IEC / DIN EN 61000-4-5 Surge) :

Le niveau de test sur les ports d'alimentation DC et les ports d'entrée/sortie est de 1 000 V entre phase et terre

Appareils avec protection optionnelle contre les surtensions

- Tension d'amorçage : min. 400 V DC
- Testé selon IEC / DIN EN 60079-14 sous-chapitre 12.3 (IEC / DIN EN 60060-1 chapitre 7)
- Courant de fuite nominal : 10 kA

Catégorie de surtension

Catégorie de surtension II

6.2.5 Câblage

AVERTISSEMENT

L'appareil peut être sous tension !

Risque d'électrocution et/ou d'explosion !

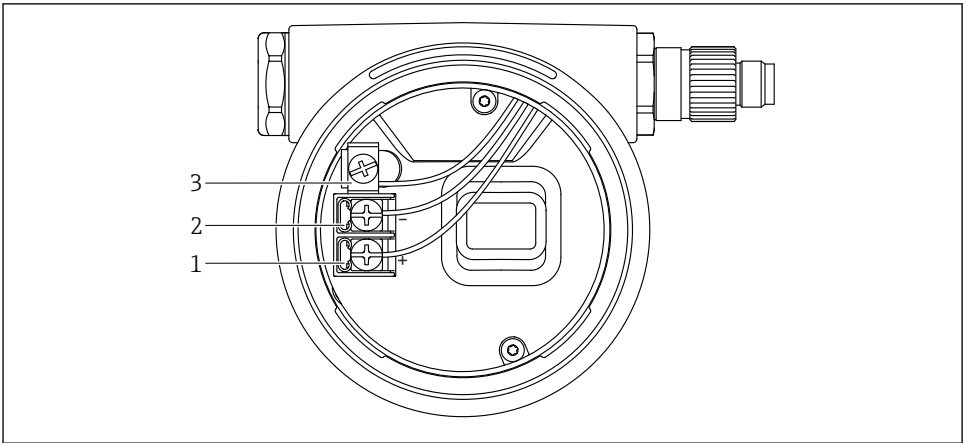
- ▶ Si l'appareil est utilisé en zone explosible, respecter les normes nationales et les spécifications fournies dans les Conseils de sécurité (XA). Utiliser le presse-étoupe spécifié.
- ▶ La tension d'alimentation doit correspondre aux indications sur la plaque signalétique.
- ▶ Couper la tension d'alimentation avant de procéder au raccordement de l'appareil.
- ▶ Si nécessaire, le câble d'équipotentialité peut être raccordé à la borne de terre extérieure du transmetteur avant que l'appareil ne soit raccordé.
- ▶ Il faut prévoir un disjoncteur adapté pour l'appareil conformément à IEC/EN 61010.
- ▶ Veiller à assurer une isolation adéquate des câbles, en tenant compte de la tension d'alimentation et de la catégorie de surtension.
- ▶ Veiller à utiliser des câbles de raccordement présentant une stabilité thermique appropriée, en tenant compte de la température ambiante.
- ▶ N'utiliser l'appareil que si les couvercles sont fermés.
- ▶ Des circuits de protection contre les inversions de polarité, les effets haute fréquence et les pics de tension sont intégrés.

Raccorder l'appareil dans l'ordre suivant :

1. Ouvrir le verrou de couvercle (si fourni).
2. Dévisser le couvercle.
3. Passer les câbles dans les presse-étoupes ou les entrées de câble.
4. Raccorder les câbles.
5. Serrer les presse-étoupes ou les entrées de câble de manière à les rendre étanches.
Contre-serrer l'entrée du boîtier. Utiliser un outil approprié avec une ouverture de clé de 24/25 8 Nm (5,9 lbf ft) pour le presse-étoupe M20.
6. Revisser soigneusement le couvercle sur le compartiment de raccordement.
7. Suivant l'équipement : serrer la vis du verrou de couvercle à l'aide de la clé à 6 pans creux 0,7 Nm (0,52 lbf ft) ± 0,2 Nm (0,15 lbf ft).

6.2.6 Affectation des bornes

Boîtier à simple compartiment

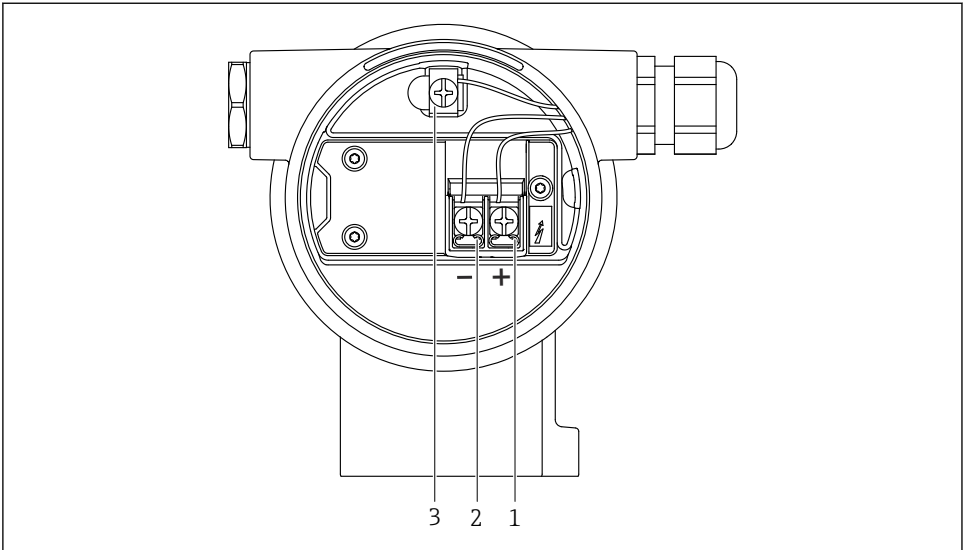


A0042594

1 Bornes de raccordement et borne de terre dans le compartiment de raccordement

- 1 Borne plus
- 2 Borne moins
- 3 Borne de terre interne

Boîtier à double compartiment

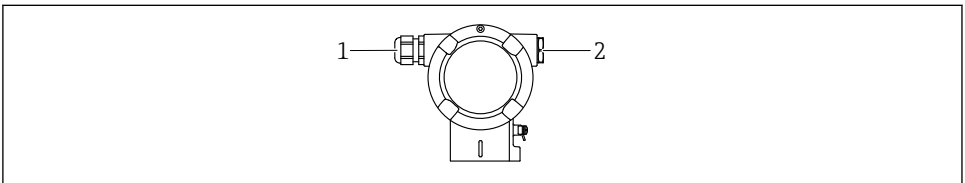


A0042803

2 Bornes de raccordement et borne de terre dans le compartiment de raccordement

- 1 Borne plus
- 2 Borne moins
- 3 Borne de terre interne

6.2.7 Entrées de câble



A0045414

- 1 Entrée de câble
- 2 Bouchon

Le type d'entrée de câble dépend de la version d'appareil commandée.

i Toujours poser les câbles de raccordement vers le bas, afin qu'aucune humidité ne puisse pénétrer dans le compartiment de raccordement.

Si nécessaire, créer une boucle d'égouttement ou utiliser un capot de protection climatique.

6.2.8 Connecteurs d'appareil disponibles

 Dans le cas d'appareils équipés d'un connecteur, il n'est pas nécessaire d'ouvrir le boîtier pour le raccordement.

Utiliser les joints fournis pour empêcher la pénétration d'humidité dans l'appareil.

6.3 Garantir l'indice de protection

6.3.1 Entrées de câble

- Presse-étoupe M20, plastique, IP66/68 TYPE 4X/6P
- Presse-étoupe M20, laiton nickelé, IP66/68 TYPE 4X/6P
- Presse-étoupe M20, 316L, IP66/68 TYPE 4X/6P
- Filetage M20, IP66/68 TYPE 4X/6P
- Filetage G1/2, IP66/68 TYPE 4X/6P
 - Si le filetage G1/2 est sélectionné, l'appareil est livré avec un filetage M20 en standard et un adaptateur G1/2 est inclus à la livraison, ainsi que la documentation associée
- Filetage NPT1/2, IP66/68 TYPE 4X/6P
- Bouchon aveugle - protection de transport : IP22, TYPE 2
- Connecteur M12
 - Avec boîtier fermé et câble de raccordement branché : IP66/67, NEMA type 4X
 - Avec boîtier ouvert ou câble de raccordement non branché : IP20, NEMA type 1

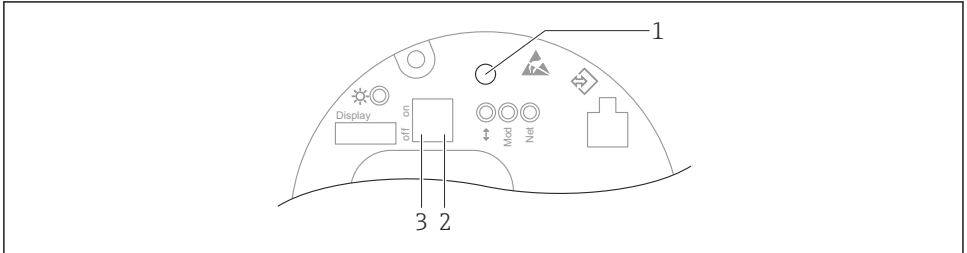
AVIS

Connecteur M12 et connecteur HAN7D : un montage incorrect peut invalider l'indice de protection IP !

- ▶ L'indice de protection s'applique uniquement si le câble de raccordement utilisé est enfiché et vissé.
- ▶ L'indice de protection n'est valable que si le câble de raccordement utilisé est spécifié selon IP67, NEMA type 4X.
- ▶ Les indices de protection IP sont uniquement maintenus si le bouchon aveugle est utilisé ou si le câble est raccordé.

7 Options de configuration

7.1 Touches de configuration et commutateurs DIP sur l'électronique



A0046061

- 1 *Touche de configuration pour la correction de position (correction du zéro) et la réinitialisation de l'appareil*
- 2 *Commutateur DIP pour le réglage de l'adresse IP de service*
- 3 *Commutateur DIP pour le verrouillage et le déverrouillage de l'appareil*



Le réglage des commutateurs DIP est prioritaire sur les réglages effectués par l'intermédiaire d'autres méthodes de configuration (p. ex. FieldCare/DeviceCare).

7.2 afficheur local

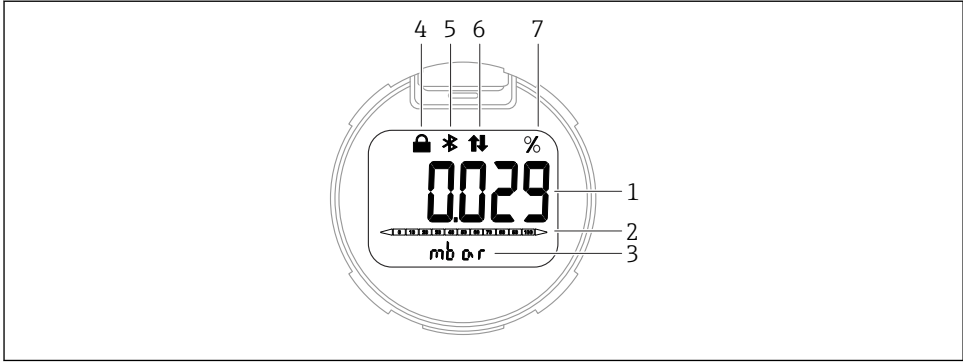
7.2.1 Afficheur de l'appareil (en option)

Fonctions :

- Affichage des valeurs mesurées ainsi que des messages d'erreur et d'information
- Rétroéclairage, qui passe du vert au rouge en cas d'erreur
- L'afficheur de l'appareil peut être démonté pour faciliter l'utilisation



Les afficheurs de l'appareil sont disponibles avec l'option supplémentaire de technologie sans fil Bluetooth®.

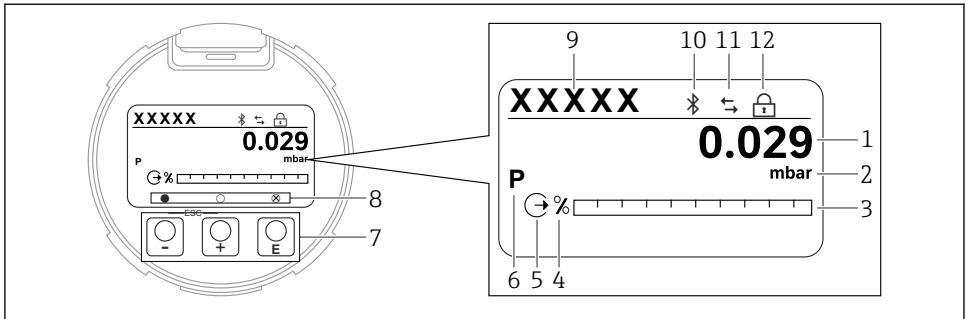


A0043599

3 Afficheur à segments

- 1 Valeur mesurée (jusqu'à 5 chiffres)
- 2 Bargraph (pas pour PROFINET avec Ethernet-APL)
- 3 Unité de la valeur mesurée
- 4 Verrou (le symbole apparaît lorsque l'appareil est verrouillé)
- 5 Bluetooth (le symbole clignote si la connexion Bluetooth est active)
- 6 la communication via PROFINET est active
- 7 Valeur mesurée indiquée en %

Les graphiques suivants sont fournis à titre d'exemples. L'affichage dépend des réglages de l'afficheur.



A0047142

4 Afficheur graphique avec touches de configuration optiques.

- 1 Valeur mesurée (jusqu'à 12 chiffres)
- 2 Unité de la valeur mesurée
- 3 Bargraph (pas pour PROFINET avec Ethernet-APL)
- 4 Unité du bargraph
- 5 Symbole de la sortie courant
- 6 Symbole de la valeur mesurée affichée (p. ex. p = pression)
- 7 Touches de configuration optiques
- 8 Symboles d'information sur l'actionnement des touches. Différents symboles peuvent s'afficher : cercle (vide) = touche enfoncée brièvement ; cercle (plein) = touche enfoncée longtemps ; cercle (avec un X) = fonctionnement impossible en raison de la connexion Bluetooth
- 9 Device tag
- 10 Bluetooth (le symbole clignote si la connexion Bluetooth est active)
- 11 la communication via PROFINET est active
- 12 Verrou (le symbole apparaît lorsque l'appareil est verrouillé)

- **+** touche de configuration
 - Se déplacer vers le bas dans la liste de sélection
 - Éditer les valeurs numériques ou les caractères au sein d'une fonction
- **-** touche de configuration
 - Se déplacer vers le haut dans la liste de sélection
 - Éditer les valeurs numériques ou les caractères au sein d'une fonction
- **E** touche de configuration
 - Valider l'entrée
 - Passer à l'élément suivant
 - Sélectionner une option de menu et activer le mode édition
 - Déverrouillage/verrouillage de la configuration de l'affichage
 - Presser et maintenir enfoncée la touche **E** afin d'afficher une courte description du paramètre sélectionné (si disponible)
- Touches **+** et **-** (fonction ESC)
 - Quitter le mode édition d'un paramètre sans mémoriser la valeur modifiée
 - Menu à un niveau de sélection : en appuyant simultanément sur les touches, l'utilisateur remonte d'un niveau dans le menu
 - Presser et maintenir enfoncées les touches simultanément pour revenir au niveau supérieur

8 Mise en service

8.1 Préliminaires

La gamme de mesure et l'unité dans laquelle la valeur mesurée est transmise correspond aux données sur la plaque signalétique.

AVERTISSEMENT

Pression de process supérieure ou inférieure à la pression maximale/minimale autorisée !

Risques de blessures en cas d'éclatement de pièces ! Des avertissements sont affichés si la pression est trop élevée.

- ▶ Si une pression inférieure à la pression minimale autorisée ou supérieure à la pression maximale autorisée est présente à l'appareil, un message est délivré.
- ▶ Utiliser l'appareil uniquement dans les limites de la gamme de mesure !

8.1.1 État à la livraison

Si aucun réglage personnalisé n'a été commandé :

- Valeurs d'étalonnage définies par une valeur nominale de cellule de mesure définie
- Commutateur DIP sur position OFF
- Si l'option Bluetooth est commandée, alors Bluetooth est activée

8.2 Contrôle du fonctionnement


Effectuer un contrôle du fonctionnement avant de mettre le point de mesure en service :




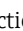
- Liste de contrôle "Contrôle du montage" (voir la section "Montage")
- Liste de contrôle "Contrôle du raccordement" (voir la section "Raccordement électrique")


8.3 Réglage de la langue d'interface

8.3.1 Afficheur local

Réglage de la langue d'interface

 Pour régler la langue d'interface, l'afficheur doit d'abord être déverrouillé :

1. Appuyer sur la touche  pendant au moins 2 s.
↳ Une boîte de dialogue apparaît.
2. Déverrouiller la configuration de l'affichage.
3. Sélectionner le paramètre **Language** dans le menu principal.
4. Appuyer sur la touche .
5. Sélectionner la langue souhaitée à l'aide de la touche  ou .

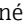
6. Appuyer sur la touche .



La configuration de l'affichage est verrouillée automatiquement :

- après 1 min sur la page principale si aucune touche n'a été actionnée
- après 10 min au sein du menu de configuration si aucune touche n'a été actionnée

Verrouillage/déverrouillage de la configuration de l'affichage

La touche  doit être actionnée pendant au moins 2 secondes afin de verrouiller ou déverrouiller les touches optiques. La configuration de l'affichage peut être verrouillée ou déverrouillée dans la boîte de dialogue qui apparaît.

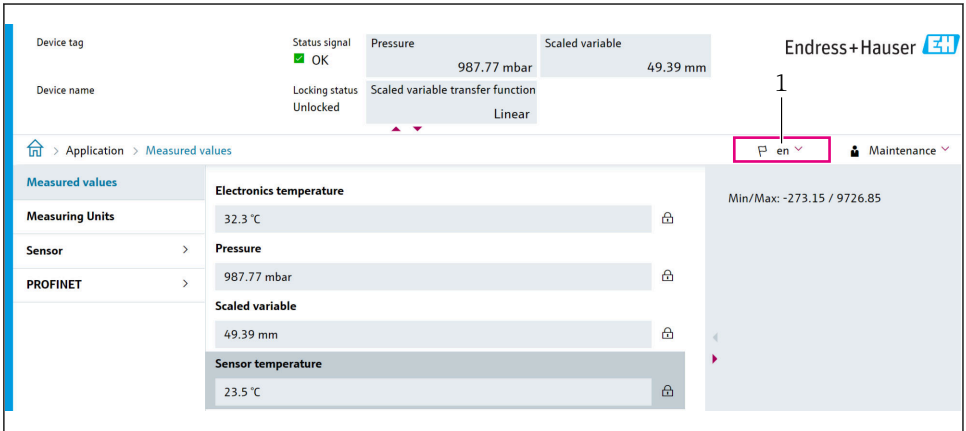
La configuration de l'affichage se verrouille automatiquement :

- Si aucune touche n'a été actionnée pendant 1 minute sur la page principale
- Si aucune touche n'a été actionnée pendant 10 minutes au sein du menu de configuration

La configuration de l'affichage peut être désactivée via software :

Chemin du menu : Système → Connectivité → Interface → Display operation

8.3.2 Serveur web



The screenshot shows the 'Measured values' page in the Endress+Hauser web interface. The top navigation bar includes 'Application > Measured values' and a language dropdown menu currently set to 'en'. The main content area displays several sensor readings:

- Electronics temperature:** 32.3 °C
- Pressure:** 987.77 mbar
- Scaled variable:** 49.39 mm
- Sensor temperature:** 23.5 °C

Each reading has a lock icon to its right. On the right side of the interface, there is a 'Maintenance' dropdown menu and a 'Min/Max: -273.15 / 9726.85' display. A red box highlights the language dropdown menu, with a '1' above it indicating the step to change the language.

A0048882

1 Réglage de la langue

8.3.3 Outil de configuration

Voir la description de l'outil de configuration.

8.4 Configuration de l'appareil de mesure

8.4.1 Mise en service avec les touches situées sur le module électronique

Les fonctions suivantes sont possibles via les touches sur le module électronique :

- Correction de position (correction du zéro)
 - La position de montage de l'appareil peut générer un décalage de pression
 - Ce décalage de pression peut être rectifié par une correction de position
- Réinitialisation de l'appareil

Réalisation de la correction de position

1. Appareil installé à la position souhaitée et mis hors pression.
2. Presser la touche "Zero" pendant au moins 3 s.
3. Lorsque la LED clignote deux fois, la pression présente a été validée pour la correction de position.

Réinitialisation de l'appareil

- ▶ Presser et maintenir enfoncée la touche "Zero" pendant au moins 12 secondes.



71608476

www.addresses.endress.com
