

Kort betjeningsvejledning Cerabar PMC71B

Procestrykmåling
PROFINET med Ethernet-APL



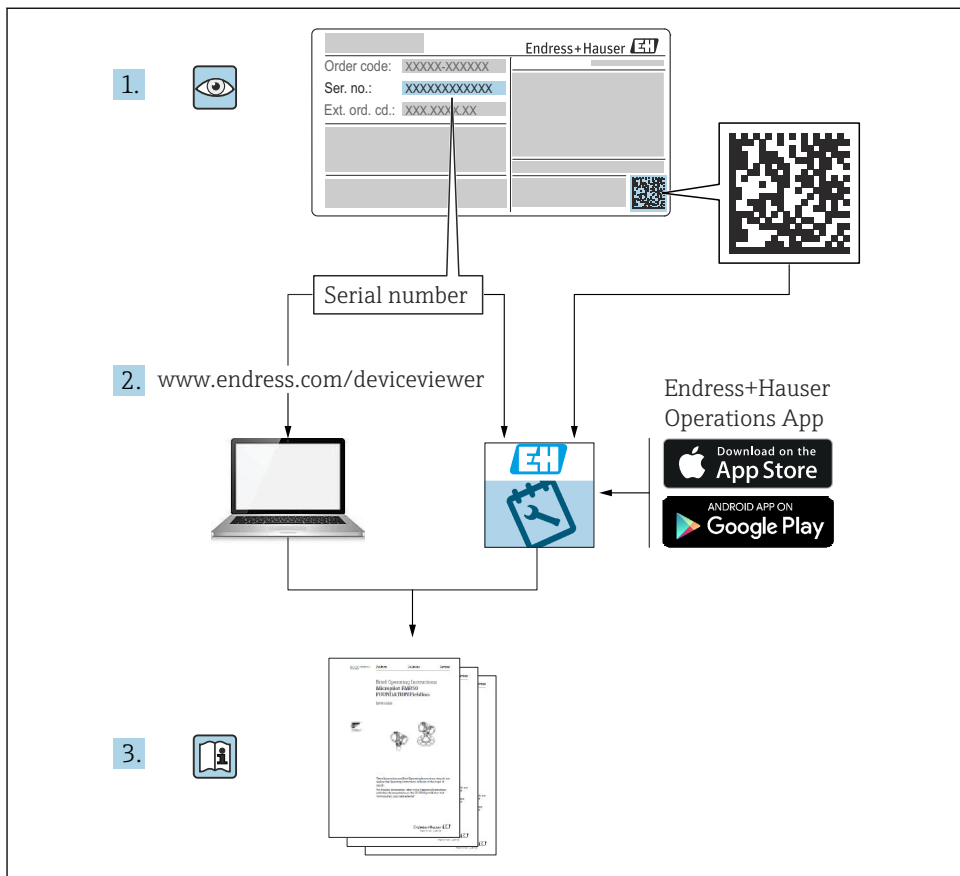
Denne korte betjeningsvejledning er ikke beregnet til at erstatte betjeningsvejledningen til instrumentet.

Detaljerede oplysninger findes i betjeningsvejledningen og den øvrige dokumentation.

Tilgængelig til alle instrumentversioner via:

- Internet: www.endress.com/deviceviewer
- Smartphone/tablet: Endress+Hauser Operations-app

1 Medfølgende dokumentation



2 Om dette dokument

2.1 Dokumentets funktion

Den korte betjeningsvejledning indeholder alle vigtige oplysninger lige fra modtagelse til første ibrugtagning.

2.2 Symboler

2.2.1 Sikkerhedssymboler



Dette symbol gør dig opmærksom på en farlig situation. Der sker dødsfald eller alvorlig personskade, hvis denne situation ikke undgås.

⚠ ADVARSEL

Dette symbol gør dig opmærksom på en farlig situation. Der kan forekomme dødsfald eller alvorlig personskade, hvis denne situation ikke undgås.

⚠ FORSIGTIG

Dette symbol gør dig opmærksom på en farlig situation. Der kan forekomme mindre eller mellemstor personskade, hvis denne situation ikke undgås.

BEMÆRK

Dette symbol angiver oplysninger om procedurer og andre fakta, der ikke medfører personskade.

2.2.2 Elektriske symboler


Jordforbindelse: \perp

Klemme til tilslutning til jordsystem.

2.2.3 Symboler for bestemte typer oplysninger


Tilladt: 


Procedurer, processer eller handlinger, der er tilladte.

Forbudt: 


Procedurer, processer eller handlinger, der ikke er tilladte.

Yderligere oplysninger: 

Reference til dokumentation: 

Reference til side: 

Serie af trin: [1](#), [2](#), [3](#)

Resultat af individuelt trin: 



2.2.4 Symboler i grafik

Delnumre: 1, 2, 3 ...

Serie af trin: [1](#), [2](#), [3](#)

Visninger: A, B, C, ...

2.2.5 Symboler på instrumentet

Sikkerhedsanvisninger:  → 

Følg sikkerhedsanvisningerne i den medfølgende betjeningsvejledning.

2.3 Registrerede varemærker

PROFINET®

Registreret varemærke tilhørende PROFIBUS User Organization, Karlsruhe, Tyskland

KALREZ®

Registreret varemærke tilhørende DuPont Performance Elastomers L.L.C., Wilmington, USA

3 Grundlæggende sikkerhedsanvisninger

3.1 Krav til personalet

Personale, der arbejder med installation, ibrugtagning, diagnostik og vedligeholdelse, skal opfylde følgende krav:

- ▶ Uddannede, kvalificerede specialister: Skal have en relevant kvalifikation til denne specifikke funktion og opgave
- ▶ Er autoriseret af anlæggets ejer/driftsansvarlige
- ▶ Kender landets regler
- ▶ Før arbejdet påbegyndes, skal de relevante specialister have læst og forstået anvisningerne i betjeningsvejledningen og den supplerende dokumentation samt i certifikaterne (afhængigt af anvendelsen)
- ▶ Følger anvisningerne og overholder kriterierne

Betjeningspersonalet skal opfylde følgende krav:

- ▶ Skal være instrueret og autoriseret i overensstemmelse med opgavens krav af anlæggets ejer eller driftsansvarlige
- ▶ Følger anvisningerne i denne betjeningsvejledning

3.2 Tilsigtet brug

Cerabar er en tryktransmitter til måling af niveau og tryk.

3.2.1 Forkert brug

Producenten påtager sig intet ansvar for skader, der skyldes forkert eller utilsigtet brug.

Verificering i grænsetilfælde:

- ▶ I forbindelse med særlige væsker og rengøringsmidler hjælper Endress+Hauser gerne med at verificere korrosionsbestandigheden for væskeholdige materialer, men påtager sig intet ansvar og yder ikke garanti.

3.3 Sikkerhed på arbejdspladsen

Ved arbejde på og med instrumentet:

- ▶ Brug de nødvendige personlige værnemidler i overensstemmelse med landets regler.
- ▶ Slå forsyningsspændingen fra, før instrumentet tilsluttes.

3.4 Driftssikkerhed

Risiko for personskade!

- ▶ Brug kun instrumentet, hvis det er i god teknisk stand og uden fejl.
- ▶ Den driftsansvarlige er ansvarlig for, at instrumentet anvendes uden interferens.

Ændring af instrumentet

Uautoriserede ændringer af instrumentet er ikke tilladt og kan medføre uventede farer:

- ▶ Hvis det på trods heraf alligevel er nødvendigt at foretage ændringer, skal du rådføre dig med Endress+Hauser.

Reparation

Sådan sikres vedvarende driftssikkerhed og pålidelighed:

- ▶ Udfør kun reparationer på instrumentet, hvis de udtrykkeligt er tilladt.
- ▶ Overhold de gældende regler vedrørende reparation af elektriske instrumenter.
- ▶ Brug kun originale reservedele og tilbehør fra Endress+Hauser.

Farligt område

Sådan undgås fare for personale og anlæg, når instrumentet anvendes i et område, som er dækket af instrumentets certificering (f.eks. eksplosionsbeskyttelse, sikkerhed for beholdere under tryk):

- ▶ Se typeskiltet for at bekræfte, at det bestilte instrument kan anvendes som tilsigtet i certificeringsområdet.
- ▶ Overhold specifikationerne i den separate supplerende dokumentation, som er en integreret del af denne vejledning.

3.5 Produktsikkerhed

Denne enhed er designet i overensstemmelse med god teknisk praksis, så den opfylder de højeste sikkerhedskrav, og er testet og leveret fra fabrikken i en tilstand, hvor den er sikker at anvende.

Den opfylder de generelle sikkerhedsstandarder og lovmæssige krav. Den er også i overensstemmelse med de EU-direktiver, der er angivet i instrumentets EU-overensstemmelseserklæring. Endress+Hauser bekræfter dette ved at forsyne instrumentet med CE-mærkning.

3.6 IT-sikkerhed

Endress+Hauser kan kun yde garanti, hvis instrumentet installeres og bruges som beskrevet i betjeningsvejledningen. Instrumentet er udstyret med sikkerhedsmekanismer, der hjælper med at beskytte det mod utilsigtede ændringer af instrumentets indstillinger. IT-sikkerhedsforanstaltninger i form af sikkerhedsstandarder for operatører, som har til formål at give ekstra beskyttelse for instrumentet og overførsel af instrumentdata, skal implementeres af operatørerne selv.

3.7 Instrumentspecifik IT-sikkerhed

Instrumentet har specifikke funktioner, der understøtter operatørens beskyttelsesforanstaltninger. Disse funktioner kan konfigureres af brugeren og garanterer større sikkerhed under driften, hvis de bruges korrekt. Der findes en oversigt over de vigtigste funktioner i det følgende afsnit:

- Skrivebeskyttelse via kontakt til skrivebeskyttelse af hardware
- Adgangskode til ændring af brugerrolle (til betjening via display, Bluetooth, FieldCare, DeviceCare, Asset Management Tools (f.eks. AMS, PDM og webserver)

3.7.1 Beskyttelse af adgang ved hjælp af en adgangskode

Der findes forskellige adgangskoder til at beskytte skriveadgangen til instrumentets parametre.

Beskyt skriveadgangen til instrumentets parametre via det lokale display, webbrowseren eller betjeningsværktøjet (f.eks. FieldCare, DeviceCare). Adgangsautorisation styres ved hjælp af en brugerspecifik adgangskode.

Brugerspecifik adgangskode

Skriveadgang til instrumentets parametre via det lokale display, webbrowseren eller betjeningsværktøjet (f.eks. FieldCare, DeviceCare) kan beskyttes med en redigerbar, brugerspecifik adgangskode.

Generelle bemærkninger til brugen af adgangskode

- Under ibrugtagning skal den adgangskode, som blev brugt, da instrumentet blev leveret fra fabrikken, ændres
- Definer og administrer adgangskoden, så den følger de generelle regler for sikre adgangskoder
- Brugeren er ansvarlig for at administrere og beskytte adgangskoden

3.7.2 Adgang via webserver

Den integrerede webserver gør det muligt at betjene og konfigurere instrumentet via en webbrowser og via PROFINET med Ethernet-APL. Ud over de målte værdier vises der også statusoplysninger for enheden, så brugeren kan overvåge enhedens status. Det er også muligt at administrere instrumentdata og konfigurere netværksparametre.

For PROFINET med Ethernet-APL-forbindelsen kræves adgang til netværket.

Understøttede funktioner

Dataoverførsel mellem betjeningsenhed (såsom notebook for eksempel) og måleinstrumentet:

- Eksportparameterindstillinger (PDF-fil, opret dokumentation for målepunktets konfiguration)
- Eksporter Heartbeat Technology-verificeringsrapporten (PDF-fil, kun tilgængelig med programpakken "Heartbeat Verification")
- Download driver (GSDML) til systemintegration

Webserveren er aktiveret, når instrumentet leveres. Webserveren kan deaktiveres efter behov via Parameteren **Web server functionality** (f.eks. efter ibrugtagning).

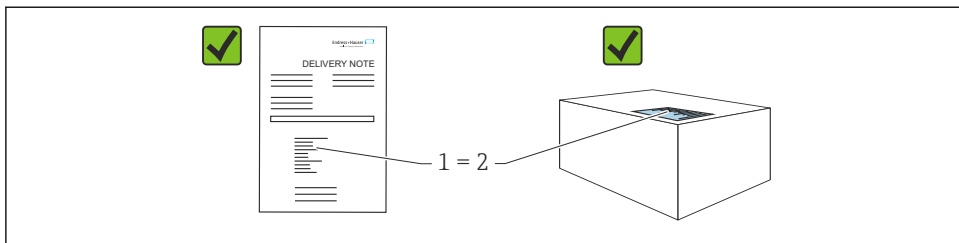
Instrument- og statusoplysningerne kan skjules på loginsiden. Det beskytter oplysningerne mod uautoriseret adgang.



Detaljerede oplysninger om instrumentets parametre:
Dokumentet "Beskrivelse af instrumentets parametre"

4 Modtagelse og produktidentifikation

4.1 Modtagelse



A0016870

- Er ordrekoden på følgesedlen (1) den samme som ordrekoden på produktmærkaten (2)?
- Er produkterne ubeskadigede?
- Stemmer typeskiltets data overens med ordrespecifikationen og følgesedlen?
- Er der tilgængelig dokumentation?
- Eventuelt (se typeskiltet): Medfølger sikkerhedsanvisningerne (XA)?



Kontakt Endress+Hauser, hvis du kan svare "nej" til et af disse spørgsmål.

4.2 Opbevaring og transport

4.2.1 Opbevaringsforhold

- Brug den originale emballage
- Opbevar instrumentet på et rent og tørt sted, og beskyt det mod skader forårsaget af rystelser

Opbevaringstemperaturområde

Se de tekniske oplysninger.

4.2.2 Transport af produktet til målepunktet



Forkert transport!

Huset og membranen kan blive beskadigede, og der er risiko for personskade!

- ▶ Transportér måleinstrumentet til målepunktet i den originale emballage.

5 Montering

5.1 Krav til montering

5.1.1 Generelle anvisninger

- Membranen må ikke rengøres eller berøres med hårde og/eller skarpe genstande.
- Beskyttelsen på membranen må først fjernes umiddelbart før installation.

Husets dæksel og kabelindgangene skal altid strammes godt.

1. Krydspænd kabeindgangene.
2. Stram koblingsmøtrikken.

5.1.2 Installationsanvisninger

- Instrumenterne monteres iht. de samme retningslinjer som trykmålere (DIN EN837-2)
- Juster huset og det lokale display for at sikre optimal læsbarhed for det lokale display
- Endress+Hauser tilbyder et monteringsbeslag til montering af instrumentet på rør eller vægge
- Brug skylleringe til flanger, hvis der er risiko for ophobning af medier eller tilstopning ved procestilslutningen
 - Skylleringen er fastspændt mellem procestilslutningen og processen
 - Ophobet materiale foran membranen skylles væk, og trykkammeret udluftes via de to skyllehuller i siden
- Ved måling i medier, der indeholder faste dele (f.eks. snavset væske), er det nyttigt at installere separatorer og afløbsventiler til at indfange og fjerne bundfald
- Brug af en ventilmanifold muliggør nem ibrugtagning, installation og vedligeholdelse uden at afbryde processen
- Ved montering af instrumentet skal der foretages elektrisk tilslutning, og under drift skal det forhindres, at der trænger fugt ind i huset
- Kablet og stikket skal vende så langt nedad som muligt for at undgå fugtindtrængning (fra eksempelvis regnvand eller kondens)

5.1.3 Installationsanvisninger for gevind

- Instrument med G 1 ½"-gevind:
Anbring den flade tætning på procestilslutningens tætningsflade
Beskyt membranen mod yderligere spænding: Gevindet må ikke tættes med hamp eller lignende materialer
- Instrument med NPT-gevind:
 - Påfør teflontape rundt om gevindet for at forsegle det
 - Stram kun måleinstrumentet ved sekskantskruen. Undgå at dreje på huset.
 - Pas på ikke at stramme gevindet for meget. Stram NPT-gevindet til den ønskede dybde i henhold til standarden
- For følgende procestilslutninger er der specificeret et tilspændingsmoment på maks. 40 Nm (29.50 lbf ft):
 - Gevind ISO228 G ½" med planmonteret membran
 - Gevind DIN13 M20 x 1,5 med planmonteret membran
 - NPT 3/4" med planmonteret membran

Montering af enheder med PVDF-gevind

ADVARSEL

Risiko for skader på procestilslutningen!

Risiko for personskade!

- ▶ Instrumenter med PVDF-gevind skal installeres med det medfølgende monteringsbeslag!
- ▶ PVDF er kun beregnet til metalfri anvendelser!

ADVARSEL

Materialeræthed pga. tryk og temperatur!

Risiko for personskade, hvis delene revner! Gevindet kan blive løst, hvis det udsættes for højt tryk og høje temperaturbelastninger.

- ▶ Kontroller regelmæssigt, at gevindet er tæt.
- ▶ Brug teflontape til at forsegle ½" NPT-gevindet.

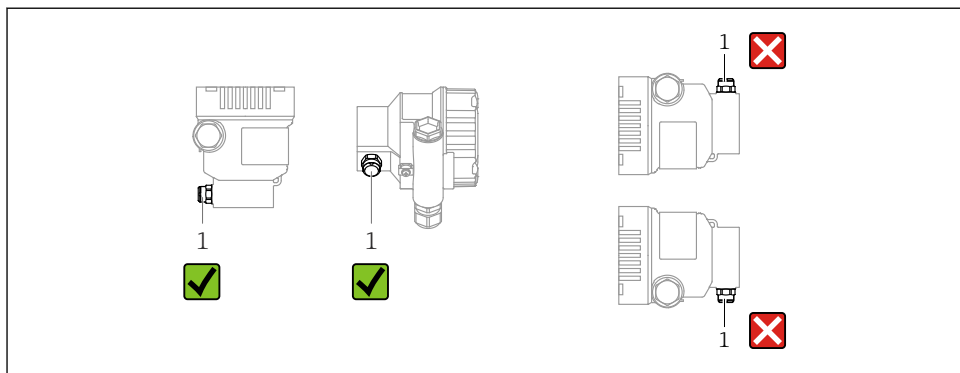
5.1.4 Retning

BEMÆRK

Beskadigelse af instrumentet!

Hvis et opvarmet instrument afkøles under rengøringsprocessen (f.eks. med koldt vand), opstår der et kortvarigt vakuum. Det betyder, at der kan trænge fugt ind i målecellen via trykkompensationselementet (1).

- ▶ Monter instrumentet på følgende måde.



A0038723

- Sørg for, at trykkompensationselementet (1) er fri for kontaminering
- Et positionsafhængigt nulpunktsskift (når beholderen er tom, viser den målte værdi ikke nul) kan korrigeres
- Det anbefales at bruge spærreanordninger og/eller vandlommerør til monteringen
- Retningen afhænger af måleopgaven

5.2 Montering af instrumentet

5.2.1 Trykmåling i gasser

Monter instrumentet med spærreanordningen over aftapningspunktet, så eventuel kondens kan flyde ind i processen.

5.2.2 Trykmåling i damp

Overhold den maksimalt tilladte omgivende temperatur for transmitteren!

Montering:

- Ideelt skal instrumentet monteres med den O-formede grisehale under udtaget
Instrumentet kan også monteres over udtaget
- Fyld grisehalen med væske, før den tages i brug

Fordele ved brug af grisehaler:

- Beskytter måleinstrumentet fra varme tryksatte medier på grund af dannelse og opsamling af kondensat
- Dæmpning af trykstød
- Den angivne vandsøjle forårsager minimale (ubetydelige) målefejl og minimal (ubetydelig) varmepåvirkning af enheden.



Tekniske data (f.eks. materialer, mål eller ordrenumre) se tilbehørsdokumentet SD01553P.

5.2.3 Trykmåling i væske

Monter instrumentet med spærreanordningen under eller på samme niveau som aftapningspunktet.

5.2.4 Niveaumåling

- Monter altid instrumentet under det laveste målepunkt
- Instrumentet må ikke installeres på følgende positioner:
 - I påfyldningsstrømmen
 - I tankens udløb
 - I en pumpes sugeområde
 - På andre punkter i beholderen, hvor der er risiko for, at det påvirkes af omrørerens trykimpulser
- Monter instrumentet nedstrøms i forhold til en spærreanordning, så kalibrering og funktionstest nemmere kan udføres

5.2.5 Lukning af husets dæksler

BEMÆRK

Gevind og husdæksel beskadiget pga. snavs og aflejring!

- ▶ Fjern snavs (f.eks. sand) fra gevindet på dækslet og huset.
- ▶ Hvis du fortsat oplever modstand ved lukning af dækslet, skal du kontrollere gevindet for aflejring igen.



Husets gevind

Gevindet til elektronikken og tilslutningsrummet kan påføres en anti-frikationsbelægning.

Følgende gælder for alle husmaterialer:

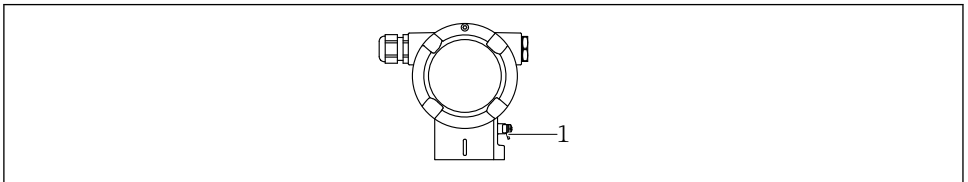
- ✘ **Smør ikke husets gevind.**

6 Elektrisk tilslutning

6.1 Tilslutningskrav

6.1.1 Potentialudligning

Den beskyttende jord på instrumentet må ikke tilsluttes. Potentialudligningsledningen kan eventuelt sluttes til instrumentets udvendige jordklemme, før instrumentet tilsluttes.



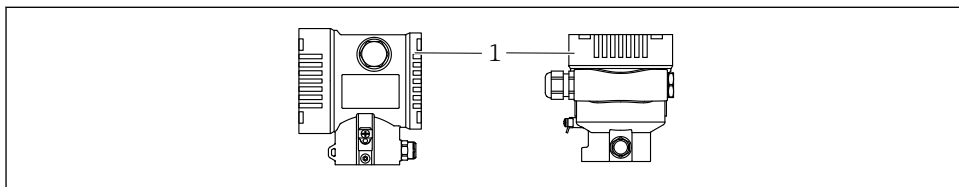
A0045412

- 1 *Jordklemme til tilslutning af potentialudligningsledningen*

ADVARSEL**Eksplodingsfare!**

- ▶ Se sikkerhedsanvisningerne i den separate dokumentation til anvendelser i farlige områder.

- i** Optimal elektromagnetisk kompatibilitet:
 - Sørg for, at potentialeudligningsledningen er så kort som muligt
 - Der skal være et tværsnit på mindst 2,5 mm² (14 AWG)

6.2 Tilslutning af instrumentet

A0043806

- 1 Dæksel til tilslutningsrum

- i** **Husets gevind**
Gevindet til elektronikken og tilslutningsrummet kan påføres en anti-friktionsbelægning.

Følgende gælder for alle husmaterialer:

- ✗ Smør ikke husets gevind.**

6.2.1 Forsyningsspænding

APL effektklasse A (9.6 til 15 V_{DC} 540 mW)

- i** APL-feltkontakten skal testes for at sikre, at sikkerhedskravene (f.eks. PELV, SELV, klasse 2) er opfyldt og overholder de relevante specifikationer for protokollen.

6.2.2 Klemmer

- Forsyningsspænding og intern jordklemme: 0.5 til 2.5 mm² (20 til 14 AWG)
- Udvendig jordklemme: 0.5 til 4 mm² (20 til 12 AWG)

6.2.3 Kabelspecifikation

- Beskyttende jord eller jording af kabelforskrningen: normeret tværsnit > 1 mm² (17 AWG)
Normeret tværsnit på 0,5 mm² (20 AWG) til 2,5 mm² (13 AWG)
- Den udvendige kabel diameter: Ø5 til 12 mm (0.2 til 0.47 in) afhænger af den anvendte kabelforskrning (se de tekniske oplysninger)

PROFINET med Ethernet-APL

Referencekabeltypen for APL-segmenter er feltbuskabeltypen A, MAU type 1 og 3 (specificeret i IEC 61158-2). Kablet opfylder kravene for egensikre applikationer i henhold til IEC TS 60079-47 og kan også anvendes i ikke-egensikre applikationer.

Yderligere detaljer findes i Ethernet-APL Engineering Guideline (<https://www.ethernet-apl.org>).

6.2.4 Overspændingsbeskyttelse

Instrumenter uden valgfri overspændingsbeskyttelse

Udstyr fra Endress+Hauser overholder kravene i produktstandarden IEC/DIN EN 61326-1 (Tabel 2 for industrimiljø).

Afhængigt af porttypen (DC-forsyning, input/output-port) anvendes der forskellige testniveauer iht. IEC/DIN EN 61326-1 mod flygtig overspænding (IEC/DIN EN 61000-4-5 overspænding):

Testniveau på DC-effektporte og input/outputporte er 1000 V-linje til jord

Instrumenter med overspændingsbeskyttelse som tilval

- Overslagsspænding: min. 400 V DC
- Testet iht. IEC/DIN EN 60079-14 afsnit 12.3 (IEC/DIN EN 60060-1 afsnit 7)
- Nominel afladningsstrøm: 10 kA

Overspændingskategori

Overspændingskategori II

6.2.5 Ledningsføring

ADVARSEL

Forsyningsspænding kan være tilsluttet!

Risiko for elektrisk stød/eksplosion!

- ▶ Hvis instrumentet bruges i farlige områder, skal de nationale standarder og specifikationer i sikkerhedsanvisningerne (XA) altid følges. Brug den angivne kabelforskrumning.
- ▶ Forsyningsspændingen skal stemme overens med specifikationerne på typeskiltet.
- ▶ Slå forsyningsspændingen fra, før instrumentet tilsluttes.
- ▶ Potentialudligningsledningen kan eventuelt sluttes til transmitters udvendige jordklemme, før instrumentet tilsluttes.
- ▶ Instrumentet bør udstyres med en velegnet kredsløbsafbryder i overensstemmelse med IEC/EN 61010.
- ▶ Kablerne skal være tilstrækkeligt isoleret under hensyntagen til forsyningsspændingen og overspændingskategorien.
- ▶ Tilslutningskablerne skal give tilstrækkelig temperaturstabilitet, hvor der tages højde for den omgivende temperatur.
- ▶ Instrumentet må kun bruges med dækslerne lukket.
- ▶ Der er integrerede beskyttelseskredse mod omvendt polaritet, højfrekvent støj og overspændingsspidser.

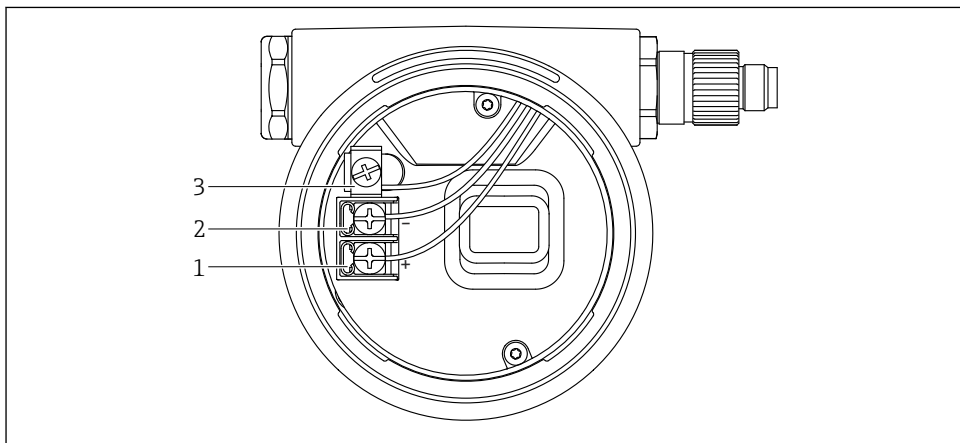
Tilslut instrumentet i følgende rækkefølge:

1. Løsn dækslets lås (hvis der findes en sådan).
2. Skru dækslet af.

3. Før kablerne ind i kabelforskruingerne eller kabelindgangene.
4. Tilslut kablerne.
5. Stram kabelforskruingerne eller kabelindgangene, så de er lækagetætte. Krydsspænd husindgangen. Brug et velegnet værktøj med nøgle AF24/25 8 Nm (5.9 lbf ft) til M20-kabelforskruingen.
6. Skru dækslet på tilslutningsrummet igen.
7. Hvis monteret: Stram skruen på dækslets lås vha. unbrakonøglen 0.7 Nm (0.52 lbf ft) ± 0.2 Nm (0.15 lbf ft).

6.2.6 Klemmetildeling

Hus med enkelt rum

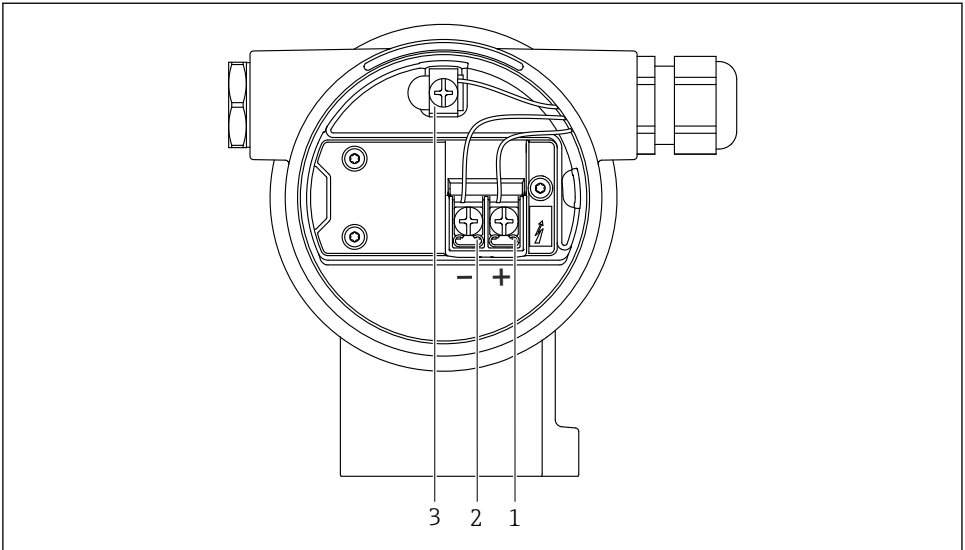


A0042594

1 Tilslutningsklemmer og jordklemme i tilslutningsrummet

- 1 Plusklemme
- 2 Minusklemme
- 3 Intern jordklemme

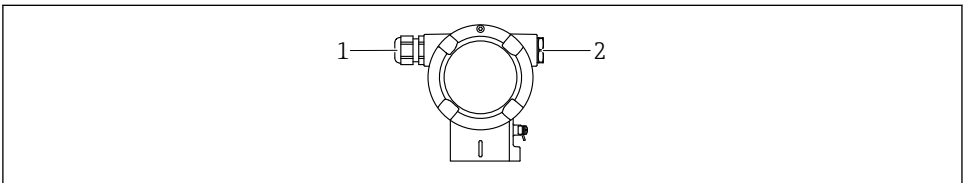
Hus med dobbelt rum



2 Tilslutningsklemmer og jordklemme i tilslutningsrummet


- 1 Plusklemme
- 2 Minusklemme
- 3 Intern jordklemme

6.2.7 Kabelindgange



- 1 Kabelindgang
- 2 Blindprop

Kabeltypen afhænger af den bestilte instrumentversion.

-  Før altid tilslutningskabler nedad, så der ikke kan trænge fugt ind i tilslutningsrummet. Lav om nødvendigt en drypsløjfe, eller brug en vejrbeskyttelsesafskærmning.

6.2.8 Tilgængelige instrumentstik



På instrumenter med stik er det ikke nødvendigt at åbne huset i forbindelse med tilslutningen.

Brug de medfølgende tætninger til at forhindre, at der trænger fugt ind i instrumentet.

6.3 Sikring af kapslingsklassen

6.3.1 Kabelindgange

- Forskruning M20, plast, IP66/68 TYPE 4X/6P
- Forskruning M20, messingnikkelbelagt, IP66/68 TYPE 4X/6P
- Forskruning M20, 316L, IP66/68 TYPE 4X/6P
- Gevind M20, IP66/68 TYPE 4X/6P
- Gevind G1/2, IP66/68 TYPE 4X/6P

Ved valg af G1/2-gevindet leveres instrumentet med et M20-gevind som standard, og en G1/2-adapter medfølger i leverancen sammen med den tilhørende dokumentation

- Gevind NPT1/2, IP66/68 TYPE 4X/6P
- Transportbeskyttelse med blindprop: IP22, TYPE 2
- M12-stik

Når huset er lukket, og tilslutningskablet er tilsluttet: IP66/67, NEMA Type 4X

Når huset er åbent, eller tilslutningskablet ikke er tilsluttet: IP20, NEMA Type 1

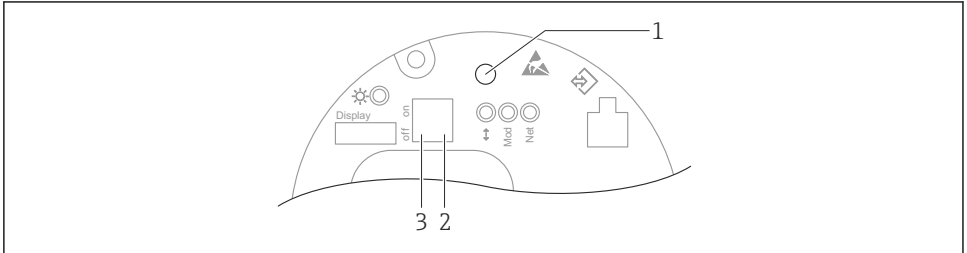
BEMÆRK

M12-stik og HAN7D-stik: Forkert montering kan medføre, at IP-kapslingsklassen bortfalder!

- ▶ Kapslingsklassen gælder kun, hvis det anvendte tilslutningskabel er tilkoblet og skruet godt fast.
- ▶ Kapslingsklassen gælder kun, hvis det anvendte tilslutningskabel er specificeret iht. IP67, NEMA Type 4X.
- ▶ IP-kapslingsklasserne bevares kun, hvis blinddækslet bruges, eller kablet er tilsluttet.

7 Betjeningsmuligheder

7.1 Betjeningstaster og DIP-kontakter på den elektroniske indsats



A0046061

- 1 *Betjeningsknap til positionsjustering (nulpunktskorrektion) og nulstilling af instrument*
- 2 *DIP-kontakt til indstilling af IP-adressen for service*
- 3 *DIP-kontakt til låsning og oplåsning af instrumentet*



DIP-kontakternes indstilling har prioritet over indstillinger, som foretages med andre betjeningsmetoder (f.eks. FieldCare/DeviceCare).

7.2 lokale display

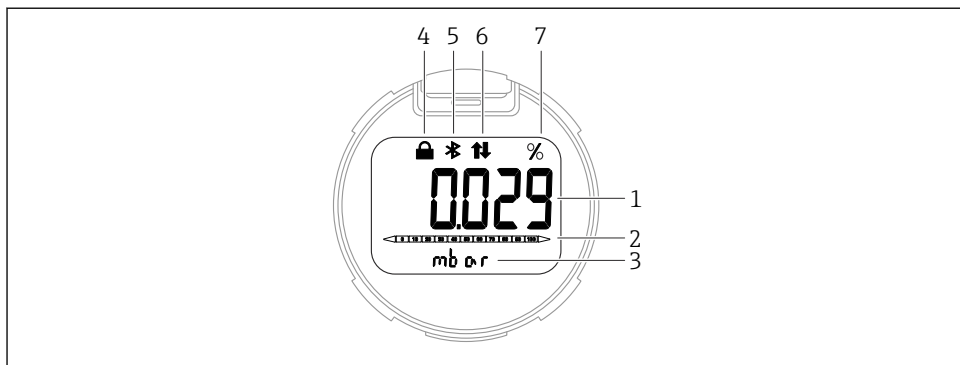
7.2.1 Instrumentdisplay (ekstraudstyr)

Funktioner:

- Visning af målte værdier samt fejl- og informationsmeddelelser
- Baggrundsbelysning, som skifter fra grøn til rød i tilfælde af fejl
- Instrumentets display kan tages af, så det er nemmere at betjene



Instrumentdisplays er tilgængelige ved tilvalg af trådløs Bluetooth®-teknologi.

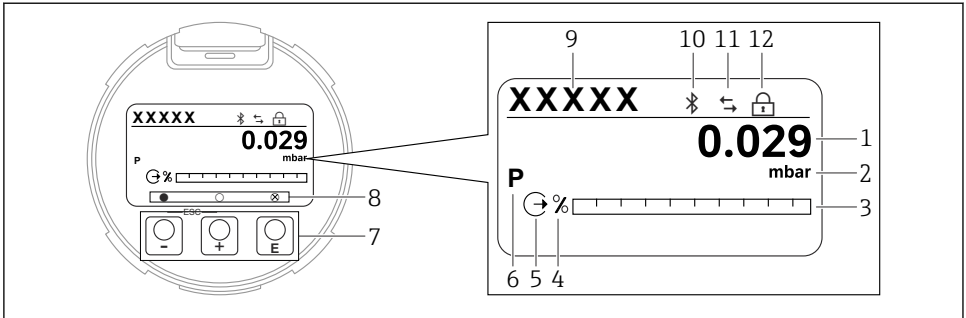


A0043599

3 Display med segmenter

- 1 Målt værdi (op til 5 cifre)
- 2 Søjlediagram, (ikke for PROFINET med Ethernet-APL)
- 3 Enhed for målt værdi
- 4 Lås (symbolet vises, når instrumentet er låst)
- 5 Bluetooth (symbolet blinker, hvis Bluetooth-forbindelsen er aktiveret)
- 6 kommunikation via PROFINET er aktiveret
- 7 Den målte værdi i %







Tegningerne i det følgende er vejledende. Displayet afhænger af displayindstillingerne.



A0047142

4 Grafisk display med optiske betjeningstaster.

- 1 Målt værdi (op til 12 cifre)
- 2 Enhed for målt værdi
- 3 Søjlediagram, (ikke for PROFINET med Ethernet-APL)
- 4 Måleenhed for søjlediagram
- 5 Symbol for strømoutput
- 6 Symbol for den viste målte værdi (f.eks. p = tryk)
- 7 Optiske betjeningstaster
- 8 Symboler for tastefeedback. Det er muligt at angive forskellige symboler i displayet: cirkel (ikke udfyldt) = tryk kortvarigt på tasten, cirkel (udfyldt) = hold tasten inde, cirkel (med X) = betjening er ikke mulig pga. Bluetooth-forbindelsen
- 9 Instrument-tag
- 10 Bluetooth (symbolet blinker, hvis Bluetooth-forbindelsen er aktiveret)
- 11 kommunikation via PROFINET er aktiveret
- 12 Lås (symbolet vises, når instrumentet er låst)

- Betjeningstasten 
 - Naviger nedad på valglisten
 - Rediger de numeriske værdier eller tegn i en funktion
- Betjeningstasten 
 - Naviger opad på valglisten
 - Rediger de numeriske værdier eller tegn i en funktion
- Betjeningstasten 
 - Bekræft indtastede data
 - Spring til næste punkt
 - Vælg et menupunkt, og aktiver redigeringstilstand
 - Oplås/lås betjeningen af displayet
 - Hold tasten  inde for at få vist en kort beskrivelse af den valgte parameter (hvis der er en tilgængelig beskrivelse)
- -tasten og -tasten (ESC-funktion)
 - Afslut redigeringstilstand for en parameter uden at gemme den ændrede værdi
 - Menu på valgniveau: Når der trykkes på tasterne samtidig, går brugeren et niveau tilbage i menuen
 - Hold tasterne inde samtidigt for at vende tilbage til det øverste niveau

8 Ibrugtagning

8.1 Forberedelse

Måleområdet og måleenheden for den overførte målte værdi er som angivet på typeskiltet.

ADVARSEL

Procestrykket er over eller under det tilladte maksimum/minimum!

Risiko for personskade, hvis delene revner! Der vises advarsler, hvis trykket er for højt.

- ▶ Hvis instrumentet registrerer et tryk, som er under det mindste tilladte tryk eller over det maksimale tilladte tryk, vises der en meddelelse.
- ▶ Brug kun instrumentet inden for grænserne af måleområdet!

8.1.1 Tilstand ved levering

Hvis der ikke er bestilt tilpassede indstillinger:

- Kalibreringsværdier defineret med defineret nominel værdi for målecellen
- DIP-kontakt til deaktiveret position
- Hvis Bluetooth indgår i bestillingen, er Bluetooth slået til

8.2 Funktionskontrol

Foretag funktionskontrol, før målepunktet tages i brug:



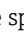


- Tjekliste for "Kontrol efter installation" (se afsnittet "Installation")
- Tjekliste for "Kontrol efter tilslutning" (se afsnittet "Elektrisk tilslutning")

8.3 Indstilling af betjeningsprog

8.3.1 Lokalt display

Indstilling af betjeningsprog

 Hvis du vil indstille betjeningsproget, skal du først låse displayet op:

1. Hold knappen  inde i mindst 2 s.
 - ↳ En dialogboks vises.
2. Lås displaybetjening op.
3. Vælg Parameteren **Language** i hovedmenuen.
4. Tryk på knappen .
5. Vælg det ønskede sprog med tasten  eller .
6. Tryk på knappen .

 Betjening af displayet låses automatisk:

- når hovedsiden har været åbnet i 1 min uden tastetryk
- når betjeningsmenuen har været åbnet i 10 min uden tastetryk

Betjening af displayet – låsning og oplåsning

Hold tasten **☐** inde i mindst to sekunder for at låse de optiske taster eller for at låse dem op. Betjening af displayet kan låses eller oplåses i den dialogboks, der vises.

Betjening af displayet låses automatisk:

- Når hovedsiden har været åbnet i ét minut uden tastetryk
- Når betjeningsmenuen har været åbnet i ti minutter uden tastetryk

Betjening af displayet kan deaktiveres via softwaren:

Menusti: System → Connectivity → Interfaces → Display operation

8.3.2 Webserver

The screenshot shows a web interface for a device. At the top, there are status indicators: 'Status signal' (OK), 'Locking status' (Unlocked), 'Pressure' (987.77 mbar), and 'Scaled variable' (49.39 mm). The 'Scaled variable transfer function' is set to 'Linear'. The user is logged in as 'Endress+Hauser' with the number '1' next to the name. A dropdown menu for language is open, showing 'P en'. Below this, there is a 'Maintenance' dropdown. The main content area is titled 'Measured values' and contains a table with the following data:

Measuring Units	Value	Lock
Electronics temperature	32.3 °C	🔒
Sensor	Pressure	
PROFINET	987.77 mbar	🔒
	Scaled variable	
	49.39 mm	🔒
	Sensor temperature	
	23.5 °C	🔒

On the right side of the table, there is a 'Min/Max' range: -273.15 / 9726.85.

A0048882

1 Indstilling af sprog

8.3.3 Betjeningsværktøj

Se beskrivelsen af betjeningsværktøjet.

8.4 Konfiguration af måleinstrumentet

8.4.1 Ibrugtagning med taster på den elektroniske indsats

Følgende funktioner er tilgængelige via tasterne på den elektroniske indsats:

- Justering af position (nulpunktskorriger)
 - Instrumentets retning kan forårsage trykskift
 - Dette trykskift kan korrigeres med en positionsjustering
- Nulstilling af instrumentet

Positionsjustering

1. Instrument installeret i den ønskede position og uden påført tryk.
2. Hold tasten "Zero" inde i mindst tre sekunder.

3. Når LED-indikatoren blinker to gange, er det aktuelle tryk blevet accepteret for positionsjustering.

Nulstilling af instrumentet

- ▶ Hold tasten "Zero" inde i mindst 12 sekunder.



71608473

www.addresses.endress.com
