

Información técnica

Proline Promass S 300

Caudalímetro Coriolis



Sistema monotubo fácil de limpiar y autovaciable con un transmisor compacto de fácil acceso

Aplicación

- El principio de medición funciona con independencia de las propiedades físicas del fluido tales como la viscosidad o la densidad
- Concebido para aplicaciones que requieren una limpieza óptima en condiciones higiénicas

Propiedades del equipo

- Amplia gama de conexiones a proceso higiénicas
- Conformidad con 3A y EHEDG
- Recuperación rápida a partir de CIP/SIP
- Caja de doble compartimento higiénica y compacta con IP69 y hasta 3 E/S
- Indicador retroiluminado con control táctil y acceso WLAN

- Disponible indicador remoto

[Continúa de la página de portada]

Ventajas

- Mayor seguridad del proceso; de fácil limpieza y diseño del tubo totalmente autodrenable
 - Menor cantidad de puntos de medición – Medición multivariable (caudal, densidad, temperatura)
 - Instalación de tamaño reducido: no se necesitan tramos rectos de entrada/salida
 - Acceso completo a la información de proceso y de diagnóstico: numerosas E/S libremente combinables y Ethernet
 - Reducción de la complejidad y variedad: funcionalidad de E/S configurable a voluntad
- Verificación integrada: Heartbeat Technology

Índice de contenidos






Sobre este documento	5	Entorno	58
Símbolos	5	Rango de temperatura ambiente	58
Funcionamiento y diseño del sistema	6	Temperatura de almacenamiento	58
Principio de medición	6	Clase climática	58
Sistema de medición	7	Humedad relativa	58
Arquitectura de equipos	8	Altura de operación	58
Seguridad	8	Grado de protección	58
Entrada	11	Resistencia a vibraciones y choques	59
Variable medida	11	Limpeza interior	59
Rango de medición	11	Carga mecánica	59
Campo operativo de valores del caudal	11	Compatibilidad electromagnética (EMC)	59
Señal de entrada	11	Proceso	59
Salida	13	Rango de temperatura del producto	59
Variantes de entradas y salidas	13	Densidad	60
Señal de salida	15	Relaciones presión-temperatura	60
Señal en alarma	21	Caja del sensor	63
Carga	23	Límite caudal	64
Datos para conexión Ex	24	Pérdida de carga	64
Supresión de caudal residual	25	Presión del sistema	64
Aislamiento galvánico	26	Aislamiento térmico	64
Datos específicos del protocolo	26	Calentamiento	65
Alimentación	33	Vibraciones	65
Asignación de terminales	33	Estructura mecánica	66
Conectores de equipo disponibles	34	Medidas en unidades del SI	66
Tensión de alimentación	35	Medidas en unidades de EE. UU.	76
Consumo de potencia	35	Peso	82
Consumo de corriente	35	Materiales	83
Fallo de la fuente de alimentación	35	Conexiones a proceso	85
Elemento de protección contra sobretensiones	35	Rugosidad de la superficie	85
Conexión eléctrica	36	Operatividad	86
Compensación de potencial	46	Concepto operativo	86
Terminales	46	Idiomas	86
Entradas de cable	46	Configuración local	86
Asignación de pines, conector del equipo	46	Configuración a distancia	88
Especificaciones para los cables	48	Interfaz de servicio	93
Protección contra sobretensiones	51	Integración en red	95
Características de funcionamiento	51	Aplicaciones de software de configuración admitidas	96
Condiciones de funcionamiento de referencia	51	Gestión de datos HistoROM	97
Error medido máximo	51	Certificados y homologaciones	99
Repetibilidad	53	Marca CE	99
Tiempo de respuesta	53	Marca UKCA	99
Influencia de la temperatura ambiente	53	Marca RCM	99
Influencia de la temperatura del producto	53	Homologación Ex	99
Influencia de la presión del producto	54	Compatibilidad higiénica	100
Aspectos básicos del diseño	54	Compatibilidad para aplicaciones farmacéuticas	101
Instalación	55	Seguridad funcional	101
Lugar de montaje	55	Certificación HART	101
Orientación	56	Certificación Fieldbus FOUNDATION	101
Tramos rectos de entrada y salida	57	Certificado PROFIBUS	101
Instrucciones especiales para el montaje	57	Certificado EtherNet/IP	101
		Certificación PROFINET	102
		Certificación PROFINET con Ethernet APL	102
		Directiva sobre equipos a presión	102
		Homologación de radio	102

Certificación adicional	102
Otras normas y directrices	103
Información para cursar pedidos	103
Paquetes de aplicaciones	104
Funcionalidad de diagnóstico	104
Heartbeat Technology	104
Medición de concentración	104
Densidad especial	105
Servidor OPC-UA	105
Accesorios	105
Accesorios específicos del equipo	105
Accesorios específicos para la comunicación	106
Accesorios específicos de servicio	107
Componentes del sistema	108
Documentación	108
Documentación estándar	108
Documentación suplementaria dependiente del equipo	109
Marcas registradas	110





Sobre este documento

Símbolos









Símbolos eléctricos

Símbolo	Significado
	Corriente continua
	Corriente alterna
	Corriente continua y corriente alterna
	Conexión a tierra Borne de tierra que, por lo que se refiere al operador, está conectado a tierra mediante un sistema de puesta a tierra.
	Conexión de compensación de potencial (PE: tierra de protección) Bornes de tierra que se deben conectar a tierra antes de establecer cualquier otra conexión. Los bornes de tierra se encuentran tanto en el interior como en el exterior del equipo: <ul style="list-style-type: none"> ▪ Borne de tierra interior: la compensación de potencial está conectada a la red de alimentación. ▪ Borne de tierra exterior: conecta el equipo al sistema de puesta a tierra de la planta.




Símbolos específicos de comunicación

Símbolo	Significado
	Red de área local inalámbrica (WLAN) Comunicación a través de una red local inalámbrica.
	LED El diodo emisor de luz está apagado.
	LED El diodo emisor de luz está encendido.
	LED El diodo emisor de luz está parpadeando.

Símbolos para determinados tipos de información

Símbolo	Significado
	Permitido Procedimientos, procesos o acciones que están permitidos.
	Preferente Procedimientos, procesos o acciones que son preferibles.
	Prohibido Procedimientos, procesos o acciones que están prohibidos.
	Consejo Indica información adicional.
	Referencia a la documentación
	Referencia a la página
	Referencia a gráficos
	Inspección visual

Símbolos en gráficos

Símbolo	Significado
1, 2, 3, ...	Número de elemento
1., 2., 3. ...	Serie de pasos
A, B, C...	Vistas
A-A, B-B, C-C...	Secciones
	Zona con peligro de explosión
	Zona segura (zona sin peligro de explosión)
	Sentido del caudal

Funcionamiento y diseño del sistema

Principio de medición

El principio de medición se basa en la generación controlada de fuerzas de Coriolis. Estas fuerzas existen siempre en un sistema en el que se superpone un movimiento de translación a uno de rotación.

$$F_c = 2 \cdot \Delta m (v \cdot \omega)$$

F_c = Fuerza de Coriolis

Δm = masa en movimiento

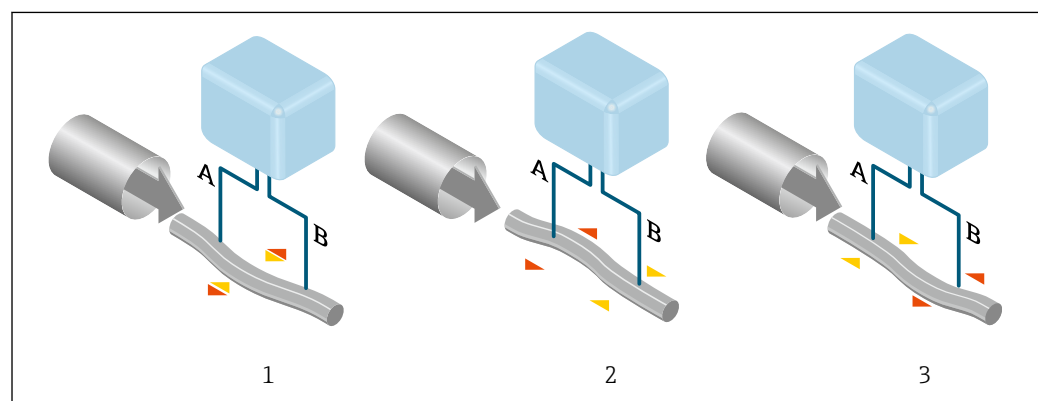
ω = velocidad angular

v = velocidad radial en sistema giratorio u oscilante

La intensidad de la fuerza de Coriolis depende de la masa en movimiento Δm y de su velocidad v en el sistema, es decir, de su caudal. En lugar de una velocidad angular constante, el sensor se sirve de oscilaciones.

En el sensor, se produce una oscilación en el tubo de medición. Las fuerzas de Coriolis que se generan en el tubo de medición provocan un cambio de fase en las oscilaciones de los tubos (véase la ilustración):

- Si existe flujo cero (es decir, cuando se detiene el fluido), la oscilación medida en los puntos A y B presenta la misma fase (sin desfase) (1).
- El caudal másico produce una desaceleración de la oscilación a la entrada de los tubos (2) y una aceleración de la oscilación a su salida (3).



A0029932

El desfase (A-B) aumenta con el caudal másico. Unos sensores electrodinámicos registran las oscilaciones del tubo a la entrada y a la salida. El equilibrio del sistema está asegurado por la oscilación en contrafase de una masa de balanceo de disposición excéntrica. Este principio de

medición no depende de la temperatura, la presión, la viscosidad, la conductividad ni del perfil de flujo del fluido.

Medición de densidad

Los tubos de medición oscilan continuamente a su frecuencia de resonancia. Un cambio en la masa, y por lo tanto en la densidad, del sistema oscilante (que comprende tanto los tubos de medición como el fluido) se corresponde automáticamente con una pequeña variación de la frecuencia de oscilación. Por lo tanto, la frecuencia de resonancia es una función de la densidad del producto. El microprocesador utiliza dicha relación para obtener el valor de la densidad del fluido.

Medición del volumen

Junto con el caudal másico medido, esto se utiliza para calcular el caudal volumétrico.



Medición de temperatura

La temperatura de los tubos de medición se determina para estimar el factor de compensación, que refleja los efectos debidos a la temperatura. Esta señal corresponde a la temperatura de proceso, que el equipo proporciona también en forma de una señal de salida.

Gestor de la fracción de gas (GFH)

El gestor de la fracción de gas es una función del software Promass que mejora la estabilidad y la repetibilidad de la medición. Esta función comprueba constantemente la presencia de perturbaciones en el flujo de una fase, p. ej., por la presencia de burbujas de gas en líquidos o de gotas en un gas. En presencia de la segunda fase, el flujo y la densidad se vuelven cada vez más inestables. La función del gestor de la fracción de gas mejora la estabilidad con respecto a la intensidad de las perturbaciones y no tiene ningún efecto en condiciones de flujo de una fase.

 El gestor de la fracción de gas solo está disponible para versiones del equipo con HART, Modbus RS485, PROFINET y PROFINET con Ethernet-APL.

 Para obtener información detallada sobre el gestor de la fracción de gas, véase la documentación especial "Gestor de la fracción de gas" →  110

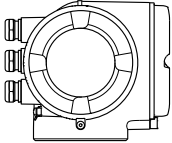
Sistema de medición

El equipo comprende un transmisor y un sensor.

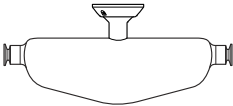
El equipo está disponible en una versión compacta:

El transmisor y el sensor forman una sola unidad mecánica.

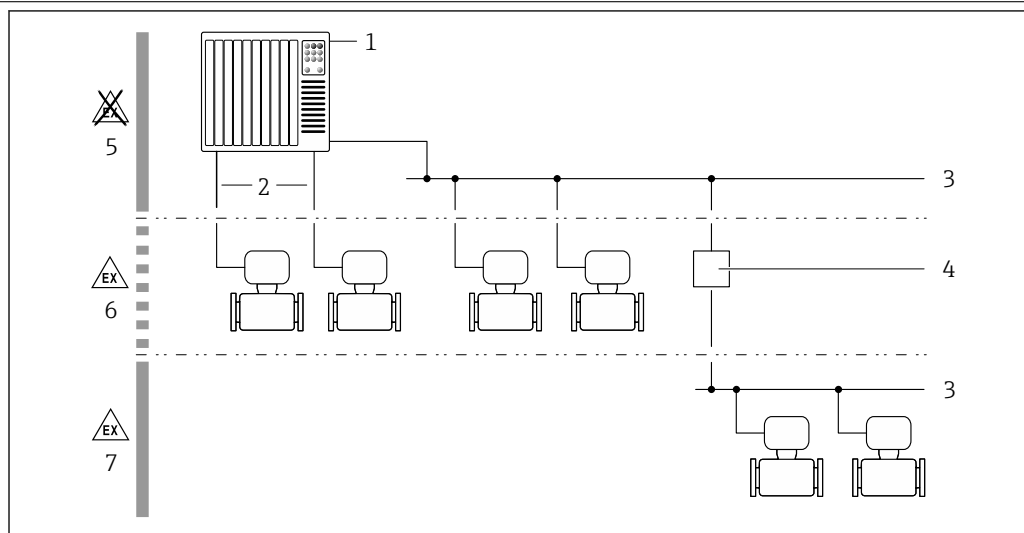
Transmisor

<p>Proline 300</p>  <p>A0026708</p>	<p>Versiones del equipo y materiales:</p> <ul style="list-style-type: none"> ■ Caja del transmisor <ul style="list-style-type: none"> ■ Aluminio, recubierto: aluminio, AlSi10Mg, recubierto ■ Inoxidable, higiénico: acero inoxidable, 1.4404 ■ Material de la mirilla en la caja del transmisor: <ul style="list-style-type: none"> ■ Aluminio, recubierto: vidrio ■ Inoxidable, higiénico: plástico de policarbonato <p>Configuración:</p> <ul style="list-style-type: none"> ■ Configuración externa a través de indicador local gráfico iluminado de 4 hilos (LCD) con control óptico y menús guiados (asistentes de ejecución) para la puesta en marcha específica de cada aplicación. ■ Mediante interfaz de servicio o interfaz WLAN: <ul style="list-style-type: none"> ■ Software de configuración (p. ej. FieldCare, DeviceCare) ■ Servidor web (acceso a través de navegador de internet, p. ej., Microsoft Internet Explorer, Microsoft Edge)
---	---

Sensor

<p>Promass S</p>  <p>A0026710</p>	<ul style="list-style-type: none"> ■ Sistema de tubo único curvado ■ Diseño higiénico y ejecución con fluidos sensible ■ Medición simultánea de caudal, caudal volumétrico, densidad y temperatura (multivariable) ■ Inmune a las influencias del proceso ■ Rango de diámetros nominales: DN 8 a 50 (3/8 a 2") ■ Materiales: <ul style="list-style-type: none"> ■ Sensor: acero inoxidable, 1.4301 (304) ■ Tubos de medición: acero inoxidable, 1.4435 (316L) ■ Conexiones a proceso: acero inoxidable, 1.4435 (316L); acero inoxidable, 1.4404 (316/316L) ■ Calidad de la superficie: Ra_{máx.} 0,8 µm (32 µin)
---	---

Arquitectura de equipos



A0027512

1 Posibilidades para integrar dispositivos de medición en un sistema

- 1 Sistema de control (p. ej., PLC)
- 2 Cable de conexión (0/4 a 20 mA HART, etc.)
- 3 Bus de campo
- 4 Acoplador
- 5 Zona no peligrosa
- 6 Zona con peligro de explosión; Zona 2; Clase I, División 2
- 7 Zona con peligro de explosión; Zona 1; Clase I, División 1

Seguridad

Seguridad informática

Nuestra garantía solo es válida si el producto se instala y se usa tal como se describe en el manual de instrucciones. El producto está dotado de mecanismos de seguridad que lo protegen contra modificaciones involuntarias en los ajustes.

El explotador, de conformidad con sus normas de seguridad, debe implementar medidas de seguridad informática que proporcionen protección adicional tanto al producto como a la transmisión de datos asociada.

Seguridad informática específica del equipo

El equipo proporciona una gama de funciones específicas de asistencia para que se puedan tomar medidas de protección en el lado del operario. El usuario puede configurar estas funciones de modo que garanticen un nivel de seguridad mayor durante el funcionamiento, si se usan correctamente. En el apartado siguiente se proporciona una visión general de las funciones más importantes:

Función/interfaz	Ajuste de fábrica	Recomendación
Protección contra escritura mediante interruptor de protección contra escritura por hardware → 9	Sin habilitar	Seguimiento individualizado conforme al análisis de riesgos
Código de acceso (también es aplicable para el inicio de sesión en el servidor web o para la conexión a FieldCare) → 9	Sin habilitar (0000)	Asigne un código de acceso personalizado durante la puesta en marcha
WLAN (opción de pedido en el módulo del indicador)	Activar	Seguimiento individualizado conforme al análisis de riesgos
Modo de seguridad WLAN	Habilitado (WPA2-PSK)	No debe cambiarse
Frase de contraseña de WLAN (contraseña) → 9	Número de serie	Asignar una frase de paso WLAN personalizada durante la puesta en marcha
Modo de WLAN	Punto de acceso	Seguimiento individualizado conforme al análisis de riesgos

Función/interfaz	Ajuste de fábrica	Recomendación
Servidor web → 9	Activar	Seguimiento individualizado conforme al análisis de riesgos
Interfaz de servicio CDI-RJ45 → 10	–	Seguimiento individualizado conforme al análisis de riesgos

Protección del acceso mediante protección contra escritura por hardware

El acceso de escritura a los parámetros del equipo a través del indicador local, el navegador de internet o el software de configuración (p. ej., FieldCare o DeviceCare) se puede deshabilitar mediante un interruptor de protección contra escritura (microinterruptor en el módulo del sistema electrónico principal). Cuando la protección contra escritura por hardware está habilitada, el único acceso posible a los parámetros es el de lectura.

La protección contra escritura por hardware está deshabilitada en el estado de suministro del equipo.

Protección del acceso mediante una contraseña

Están disponibles contraseñas diferentes para proteger el acceso de escritura a los parámetros del equipo o acceso al equipo mediante la interfaz WLAN.

- **Código de acceso específico de usuario**
Proteja el acceso de escritura a los parámetros del equipo a través del indicador local, el navegador de internet o el software de configuración (p. ej., FieldCare o DeviceCare). La autorización de acceso se regula claramente mediante el uso de un código de acceso específico de usuario.
- **Frase de acceso WLAN**
La clave de red protege la conexión entre una unidad de configuración (p. ej., un portátil o tableta) y el equipo a través de la interfaz WLAN que se puede pedir como opción.
- **Modo de infraestructura**
Cuando se hace funcionar el equipo en modo de infraestructura, la frase de contraseña de WLAN se corresponde con la configurada en el lado del operador.

Código de acceso específico para el usuario

El acceso de escritura a los parámetros del equipo mediante indicador local, navegador de Internet o software de configuración (por ejemplo FieldCare, DeviceCare) puede protegerse mediante el código de acceso modificable específico para el usuario.

WLAN passphrase: Operación como punto de acceso a WLAN

La conexión entre una unidad operativa (por ejemplo ordenador portátil o tableta) y el equipo mediante la interfaz WLAN, que puede solicitarse como opción extra, está protegida mediante una clave de red. La autenticación de la clave de red cumple con el estándar IEEE 802.11.

En la entrega del equipo, la clave de red está predefinida según el equipo. Esta puede cambiarse mediante el Submenú **WLAN settings** en el Parámetro **WLAN passphrase**.

Modo de infraestructura

La conexión entre el equipo y el punto de acceso a la WLAN está protegida mediante un SSID y una frase de contraseña en el lado del sistema. Póngase en contacto con el administrador del sistema pertinente para acceder.

Observaciones generales sobre el uso de contraseñas

- El código de acceso y la clave de red proporcionados con el equipo se deben cambiar durante la puesta en marcha.
- Para definir y gestionar el código de acceso o clave de red, siga las normas habituales para la generación de una contraseña segura.
- El usuario es el responsable de gestionar y manejar con cuidado el código de acceso y la clave de red.

Acceso mediante servidor web

Se puede operar y configurar el equipo mediante un navegador de Internet con el servidor web. La conexión se lleva a cabo mediante la interfaz de servicio (CDI-RJ45) o la interfaz WLAN. Para las versiones del equipo con los protocolos de comunicación EtherNet/IP y PROFINET, la conexión también se puede establecer a través de la conexión de terminales para la transmisión de señales con EtherNet/IP, PROFINET (conector RJ45) o PROFINET con Ethernet-APL (a dos hilos).

El servidor Web está desactivado cuando se entrega el equipo. El servidor web se puede deshabilitar, si es necesario (p. ej., tras la puesta en marcha), a través del Parámetro **Funcionalidad del servidor web**.

La información sobre el equipo y el estado puede ocultarse en la página de inicio de sesión. Ello impide el acceso no autorizado a la información.



Para más información detallada sobre los parámetros del equipo, véase:

El documento "Descripción de los parámetros del equipo" → 109

Acceso mediante OPC-UA



El paquete de la aplicación "Servidor OPC UA" está disponible en la versión del equipo que cuenta con el protocolo de comunicación HART → 105.

El equipo se puede comunicar con clientes OPC UA usando el paquete de aplicación "Servidor OPC UA".

El servidor OPC UA integrado en el equipo es accesible a través del punto de acceso a la WLAN usando la interfaz WLAN, que se puede pedir como opción adicional, o de la interfaz de servicio (CDI-RJ45) mediante red Ethernet. Derechos de acceso y autorización según la configuración independiente.

Compatible con los modos de seguridad siguientes según la especificación OPC UA (IEC 62541):

- Ninguno
- Basic128Rsa15: con firma
- Basic128Rsa15: con firma y cifrado

Acceso mediante interfaz de servicio (CDI-RJ45)

El equipo se puede conectar a una red mediante la interfaz de servicio (CDI-RJ45). Las funciones específicas de equipo garantizan la operación segura del equipo en una red.

Se recomienda tomar como referencia los estándares industriales correspondientes y las directrices definidas por comités de seguridad nacionales e internacionales, como IEC/ISA62443 o la IEEE. Esto incluye las medidas de seguridad organizativa como la asignación de autorización de acceso, así como medidas técnicas como la segmentación de red.



Los transmisores que cuentan con homologación Ex de no se pueden conectar a través de la interfaz de servicio (CDI-RJ45).

Código de pedido para "Homologación transmisor + sensor", opciones (Ex de): BA, BB, C1, C2, GA, GB, MA, MB, NA, NB



El equipo se puede integrar en una topología en anillo. El equipo se integra mediante la conexión a terminal para la transmisión de señales (salida 1) y la conexión a la interfase de servicio (CDI-RJ45) .

Entrada

Variable medida

Variables medidas directamente

- Caudal másico
- Densidad
- Temperatura

Variables medidas calculadas

- Caudal volumétrico
- Caudal volumétrico normalizado
- Densidad de referencia

Rango de medición

Rango de medición para líquidos

DN		Rango de medición valores de fondo de escala $\dot{m}_{\min(F)}$ a $\dot{m}_{\max(F)}$	
[mm]	[in]	[kg/h]	[lb/min]
8	$\frac{3}{8}$	0 ... 2 000	0 ... 73,50
15	$\frac{1}{2}$	0 ... 6 500	0 ... 238,9
25	1	0 ... 18 000	0 ... 661,5
40	$1\frac{1}{2}$	0 ... 45 000	0 ... 1 654
50	2	0 ... 70 000	0 ... 2 573

Rango de medida recomendado

 Límite de caudal →  64

Campo operativo de valores del caudal

Por encima de 1000 : 1.

Los caudales superiores al valor de fondo de escala predeterminado no ignoran la unidad electrónica, con el resultado de que los valores del totalizador se registran correctamente.

Señal de entrada

Variantes de entradas y salidas

→  13

Valores medidos externamente

Para aumentar la precisión de determinadas variables medidas, el sistema de automatización puede proporcionar de forma continuada diversas variables medidas al equipo de medición:

- Presión de trabajo para aumentar la precisión (Endress+Hauser recomienda el uso de un instrumento que mida la presión absoluta, p. ej., Cerabar M o Cerabar S)
- Temperatura del producto para aumentar la precisión (p. ej., iTEMP)

 Endress+Hauser ofrece diversos equipos de medición de presión y temperatura: véase la sección "Accesorios" →  108

Protocolo HART

Los valores medidos se envían del sistema de automatización al equipo de medición a través del protocolo HART. El transmisor de presión debe ser compatible con las siguientes funciones específicas del protocolo:

- Protocolo HART
- Modo de ráfaga

Entrada de corriente

El equipo de medición recibe por la entrada de corriente →  12 los valores medidos externamente que le proporciona el sistema de automatización.

Comunicación digital

El sistema de automatización puede escribir los valores medidos a través de:

- FOUNDATION Fieldbus
- PROFIBUS DP
- PROFIBUS PA
- Modbus RS485
- EtherNet/IP
- PROFINET
- PROFINET con Ethernet APL

Entrada de corriente de 0/4 a 20 mA

Entrada de corriente	0/4 a 20 mA (activo/pasivo)
Rango de corriente	<ul style="list-style-type: none"> ■ 4 a 20 mA (activo) ■ 0/4 a 20 mA (pasivo)
Resolución	1 μ A
Caída de tensión	Típicamente: 0,6 ... 2 V para 3,6 ... 22 mA (pasivo)
Tensión de entrada máxima	\leq 30 V (pasivo)
Tensión de circuito abierto	\leq 28,8 V (activo)
Variables de entrada factibles	<ul style="list-style-type: none"> ■ Presión ■ Temperatura ■ Densidad

Entrada de estado

Valores de entrada máximos	<ul style="list-style-type: none"> ■ CD -3 ... 30 V ■ Si la entrada de estado es activo (ON): $R_i > 3$ kΩ
Tiempo de respuesta	Configurable: 5 ... 200 ms
Nivel de señal de entrada	<ul style="list-style-type: none"> ■ Señal baja: CC -3 ... +5 V ■ Señal alta: CC 12 ... 30 V
Funciones asignables	<ul style="list-style-type: none"> ■ Desconectado ■ Reinicie por separado todos los totalizadores ■ Reinicie todos los totalizadores (reset all totalizers) ■ Ignorar caudal


Salida

Variantes de entradas y salidas


Según la opción que se seleccione para la salida/entrada 1, se dispone de diferentes opciones para el resto de entradas y salidas. Solo es posible seleccionar una opción para cada salida/entrada 1 a 3. Las tablas siguientes se leen en vertical (↓).

Ejemplo: Si se elige la opción BA "4-20 mA HART" para la salida/entrada 1, una de las opciones A, B, D, E, F, H, I o J está disponible para ser la salida 2 y una de las opciones A, B, D, E, F, H, I o J está disponible para ser la salida 3.


Salida/entrada 1 y opciones para salida/entrada 2

 Opciones para salida/entrada 3 →  14

Código de producto para "Salida; entrada 1" (020) →	Opciones posibles												
Salida de corriente de 4 a 20 mA HART	BA												
Salida de corriente de 4 a 20 mA HART Ex i pasiva	↓ CA												
Salida de corriente de 4 a 20 mA HART Ex i activa		↓ CC											
FOUNDATION Fieldbus			↓ SA										
Foundation Fieldbus Ex i				↓ TA									
PROFIBUS DP					↓ LA								
PROFIBUS PA						↓ GA							
PROFIBUS PA Ex i							↓ HA						
Modbus RS485								↓ MA					
Interruptor de 2 puertos EtherNet/IP integrado									↓ NA				
Interruptor de 2 puertos PROFINET integrado										↓ RA			
PROFINET con Ethernet APL											↓ RB		
PROFINET con Ethernet APL Ex i												↓ RC	
Código de producto para "Salida; entrada 2" (021) →	↓	↓	↓	↓	↓	↓	↓	↓	↓	↓	↓	↓	↓
Sin asignar	A	A	A	A	A	A	A	A	A	A	A	A	A
Salida de corriente de 4 a 20 mA	B			B		B	B		B	B	B	B	
Salida de corriente 4 a 20 mA Ex i pasiva		C	C		C			C					C
Entrada/salida configurable por el usuario ¹⁾	D			D		D	D		D	D	D	D	
Salida de pulsos/frecuencia/conmutación	E			E		E	E		E	E	E	E	
Salida de pulsos doble ²⁾	F								F				
Salida de pulsos/frecuencia/conmutación Ex i pasiva		G	G		G			G					G
Salida de relé	H			H		H	H		H	H	H	H	
Entrada de corriente de 0/4 a 20 mA	I			I		I	I		I	I	I	I	
Entrada de estado	J			J		J	J		J	J	J	J	

- 1) Puede asignarse una entrada o salida específica a una entrada/salida configurable por el usuario →  21.
- 2) Si la salida de pulsos doble (F) se selecciona como salida/entrada 2 (021), solo queda disponible como opción de salida de pulsos doble (F) la salida/entrada 3 (022).

Salida/entrada 1 y opciones para salida/entrada 3


 Opciones para salida/entrada 2 →  13

Código de producto para "Salida; entrada 1" (020) →	Opciones posibles												
Salida de corriente de 4 a 20 mA HART	BA												
Salida de corriente de 4 a 20 mA HART Ex i pasiva	↓	CA											
Salida de corriente de 4 a 20 mA HART Ex i activa		↓	CC										
FOUNDATION Fieldbus			↓	SA									
Foundation Fieldbus Ex i				↓	TA								
PROFIBUS DP					↓	LA							
PROFIBUS PA						↓	GA						
PROFIBUS PA Ex i							↓	HA					
Modbus RS485								↓	MA				
Interruptor de 2 puertos EtherNet/IP integrado									↓	NA			
Interruptor de 2 puertos PROFINET integrado										↓	RA		
PROFINET con Ethernet APL											↓	RB	
PROFINET con Ethernet APL Ex i												↓	RC
Código de producto para "Salida; entrada 3" (022) →	↓	↓	↓	↓	↓	↓	↓	↓	↓	↓	↓	↓	↓
Sin asignar	A	A	A	A	A	A	A	A	A	A	A	A	A
Salida de corriente de 4 a 20 mA	B						B			B	B	B	B
Salida de corriente 4 a 20 mA Ex i pasiva		C	C										
Entrada/Salida configurable por el usuario	D						D			D	D	D	D
Salida de pulsos/frecuencia/conmutación	E						E			E	E	E	E
Salida de pulsos doble (esclavo) ¹⁾	F									F			
Salida de pulsos/frecuencia/conmutación Ex i pasiva		G	G										
Salida de relé	H						H			H	H	H	H
Entrada de corriente de 0/4 a 20 mA	I						I			I	I	I	I
Entrada de estado	J						J			J	J	J	J

1) Si la salida de pulsos doble (F) se selecciona como salida/entrada 2 (021), solo queda disponible como opción de salida de pulsos doble (F) la salida/entrada 3 (022).


Señal de salida

Salida de corriente de 4 a 20 mA HART

Código de producto	"Salida; entrada 1" (20): Opción BA: salida de corriente de 4 a 20 mA HART
Modo de señal	Puede configurarse como: <ul style="list-style-type: none"> ▪ Activo ▪ Pasiva
Rango de corriente	Puede configurarse como: <ul style="list-style-type: none"> ▪ 4 a 20 mA NAMUR ▪ 4 a 20 mA EUA ▪ 4 a 20 mA ▪ 0 a 20 mA (solo si el modo de señal está activo) ▪ Corriente fija
Tensión de circuito abierto	CC 28,8 V (activo)
Tensión de entrada máxima	CC 30 V (pasivo)
Carga	250 ... 700 Ω
Resolución	0,38 μA
Atenuación	Configurable: 0 ... 999,9 s
VARIABLES MEDIDAS ASIGNABLES	<ul style="list-style-type: none"> ▪ Caudal másico ▪ Caudal volumétrico ▪ Caudal volumétrico normalizado ▪ Densidad ▪ Densidad de referencia ▪ Temperatura ▪ Temp. electrónica ▪ Frecuencia de oscilación 0 ▪ Amortiguación de la oscilación 0 ▪ Asimetría señal ▪ Corriente de excitación 0 <p> La gama de opciones aumenta cuando el equipo de medida está dotado de un o más paquetes de software de aplicación.</p>

Salida de corriente 4 a 20 mA HART Ex i

Código de producto	"Salida; entrada 1" (20) seleccionado en: <ul style="list-style-type: none"> ▪ Opción CA: salida de corriente de 4 a 20 mA HART Ex i pasiva ▪ Opción CC: salida de corriente de 4 a 20 mA HART Ex i activa
Modo de señal	Según la versión seleccionada en el pedido.
Rango de corriente	Puede configurarse como: <ul style="list-style-type: none"> ▪ 4 a 20 mA NAMUR ▪ 4 a 20 mA EUA ▪ 4 a 20 mA ▪ 0 a 20 mA (solo si el modo de señal está activo) ▪ Corriente fija
Tensión de circuito abierto	CC 21,8 V (activo)
Tensión de entrada máxima	CC 30 V (pasivo)
Carga	<ul style="list-style-type: none"> ▪ 250 ... 400 Ω (activo) ▪ 250 ... 700 Ω (pasiva)
Resolución	0,38 μA

Atenuación	Configurable: 0 ... 999,9 s
Variables medidas asignables	<ul style="list-style-type: none"> ▪ Caudal másico ▪ Caudal volumétrico ▪ Caudal volumétrico normalizado ▪ Densidad ▪ Densidad de referencia ▪ Temperatura ▪ Temp. electrónica ▪ Frecuencia de oscilación 0 ▪ Amortiguación de la oscilación 0 ▪ Asimetría señal ▪ Corriente de excitación 0 <p> La gama de opciones aumenta cuando el equipo de medida está dotado de un o más paquetes de software de aplicación.</p>

FOUNDATION Fieldbus

Foundation Fieldbus	H1, IEC 61158-2, aislado galvánicamente
Transferencia de datos	31,25 kbit/s
Consumo de corriente	10 mA
Tensión de alimentación admisible	9 ... 32 V
Conexión a bus	Con protección contra inversión de polaridad

PROFIBUS DP

Codificación de señales	Código NRZ
Transferencia de datos	9,6 kBaud...12 MBaud
Resistor de terminación	Integrado, puede activarse mediante microinterruptores

PROFIBUS PA

PROFIBUS PA	Conforme a la norma EN 50170 vol. 2, IEC 61158-2 (MBP), aislada galvánicamente
Transmisión de datos	31,25 kbit/s
Consumo de corriente	10 mA
Tensión de alimentación admisible	9 ... 32 V
Conexión a bus	Con protección contra inversión de polaridad

Modbus RS485

Interfaz física	RS485 según la norma EIA/TIA-485
Resistor de terminación	Integrado, puede activarse mediante microinterruptores

EtherNet/IP

Normas estándar	Conforme a IEEE 802.3
------------------------	-----------------------

PROFINET

Normas estándar	Conforme a IEEE 802.3
------------------------	-----------------------


PROFINET con Ethernet APL

Uso del equipo	<p>Conexión del equipo a un interruptor de campo APL El equipo solo puede utilizarse de acuerdo con las siguientes clasificaciones de puertos APL:</p> <ul style="list-style-type: none"> ▪ Si se utiliza en zonas con peligro de explosión: SLAA o SLAC ¹⁾ ▪ Si se utiliza en zonas sin peligro de explosión: SLAX <p>Valores de conexión del conmutador de campo APL (corresponde a la clasificación de puertos APL SPCC o SPAA, por ejemplo):</p> <ul style="list-style-type: none"> ▪ Tensión de entrada máxima: 15 V_{DC} ▪ Valores de salida mínimos: 0,54 W <p>Conexión del equipo a un interruptor de campo SPE El equipo solo puede utilizarse de acuerdo con la siguiente clase de potencia: clase de potencia PoDL 10, si se utiliza en la zona sin riesgo de explosión</p> <p>Valores de conexión del interruptor SPE (corresponde a la clase de potencia PoDL 10, 11 o 12):</p> <ul style="list-style-type: none"> ▪ Tensión de entrada máxima: 30 V_{DC} ▪ Valores de salida mínimos: 1,85 W
PROFINET	En conformidad con las normas IEC 61158 y IEC 61784
Ethernet APL	Según IEEE 802.3cg, especificación de perfil de puerto APL v1.0, aislada galvánicamente
Transferencia de datos	10 Mbit/s
Consumo de corriente	<p>Transmisor</p> <ul style="list-style-type: none"> ▪ Máx. 400 mA(24 V) ▪ Máx. 200 mA (110 V, 50/60 Hz; 230 V, 50/60 Hz)
Tensión de alimentación admisible	9 ... 30 V
Conexión de red	Con protección contra inversión de polaridad


1) Para más información sobre el uso del equipo en la zona con peligro de explosión, consulte las instrucciones de seguridad específicas Ex

Salida de corriente de 4 a 20 mA


Código de producto	"Salida; entrada 2" (21), "Salida; entrada 3" (022): Opción B: salida de corriente 4 a 20 mA
Modo de señal	Puede configurarse como: <ul style="list-style-type: none"> ▪ Activo ▪ Pasiva
Rango de corriente	Puede configurarse como: <ul style="list-style-type: none"> ▪ 4 a 20 mA NAMUR ▪ 4 a 20 mA EUA ▪ 4 a 20 mA ▪ 0 a 20 mA (solo si el modo de señal está activo) ▪ Corriente fija
Valores de salida máximos	22,5 mA
Tensión de circuito abierto	CC 28,8 V (activo)
Tensión de entrada máxima	CC 30 V (pasivo)
Carga	0 ... 700 Ω
Resolución	0,38 μA


Atenuación	Configurable: 0 ... 999,9 s
VARIABLES MEDIDAS ASIGNABLES	<ul style="list-style-type: none"> ■ Caudal másico ■ Caudal volumétrico ■ Caudal volumétrico normalizado ■ Densidad ■ Densidad de referencia ■ Temperatura ■ Temp. electrónica ■ Frecuencia de oscilación 0 ■ Amortiguación de la oscilación 0 ■ Asimetría señal ■ Corriente de excitación 0 <p> La gama de opciones aumenta cuando el equipo de medida está dotado de un o más paquetes de software de aplicación.</p>


Salida de corriente 4 a 20 mA Ex i pasiva

Código de producto	"Salida; entrada 2" (21), "Salida; entrada 3" (022): Opción C: salida de corriente de 4 a 20 mA Ex i pasiva
Modo de señal	Pasiva
Rango de corriente	Puede configurarse como: <ul style="list-style-type: none"> ■ 4 a 20 mA NAMUR ■ 4 a 20 mA EUA ■ 4 a 20 mA ■ Corriente fija
Valores de salida máximos	22,5 mA
Tensión de entrada máxima	CD 30 V
Carga	0 ... 700 Ω
Resolución	0,38 μA
Atenuación	Configurable: 0 ... 999 s
VARIABLES MEDIDAS ASIGNABLES	<ul style="list-style-type: none"> ■ Caudal másico ■ Caudal volumétrico ■ Caudal volumétrico normalizado ■ Densidad ■ Densidad de referencia ■ Temperatura ■ Temp. electrónica ■ Frecuencia de oscilación 0 ■ Amortiguación de la oscilación 0 ■ Asimetría señal ■ Corriente de excitación 0 <p> La gama de opciones aumenta cuando el equipo de medida está dotado de un o más paquetes de software de aplicación.</p>


Salida de pulsos/frecuencia/conmutación

Función	Puede configurarse como salida de pulsos, frecuencia o de conmutación
Versión	Colector abierto Puede configurarse como: <ul style="list-style-type: none"> ■ Activa ■ Pasiva ■ NAMUR pasiva <p> Ex-i, pasivo</p>
Valores de entrada máximos	CC 30 V, 250 mA (pasivo)
Tensión de circuito abierto	CC 28,8 V (activo)

Caída de tensión	Para 22,5 mA: \leq DC 2 V
Salida de pulsos	
Valores de entrada máximos	CC 30 V, 250 mA (pasivo)
Salida de corriente máxima	22,5 mA (activa)
Tensión de circuito abierto	CC 28,8 V (activo)
Ancho de pulso	Configurable: 0,05 ... 2 000 ms
Frecuencia de pulsos máxima	10 000 Impulse/s
Valor de pulsos	Configurable
Variables medidas asignables	<ul style="list-style-type: none"> ▪ Caudal másico ▪ Caudal volumétrico ▪ Caudal volumétrico normalizado
Salida de frecuencia	
Valores de entrada máximos	CC 30 V, 250 mA (pasivo)
Salida de corriente máxima	22,5 mA (activa)
Tensión de circuito abierto	CC 28,8 V (activo)
Frecuencia de salida	Configurable: frecuencia de valor final 2 ... 10 000 Hz ($f_{\text{máx.}} = 12\,500$ Hz)
Amortiguación	Configurable: 0 ... 999,9 s
Relación pulsos/pausas	1:1
Variables medidas asignables	<ul style="list-style-type: none"> ▪ Caudal másico ▪ Caudal volumétrico ▪ Caudal volumétrico normalizado ▪ Densidad ▪ Densidad de referencia ▪ Temperatura ▪ Temperatura de la electrónica ▪ Frecuencia de oscilación 0 ▪ Amortiguación de la oscilación 0 ▪ Asimetría señal ▪ Corriente de excitación 0 <p> La gama de opciones aumenta cuando el equipo de medida está dotado de un o más paquetes de software de aplicación.</p>
Salida de conmutación	
Valores de entrada máximos	CC 30 V, 250 mA (pasivo)
Tensión de circuito abierto	CC 28,8 V (activo)
Comportamiento de conmutación	Binario, conductivo o no conductivo
Retardo de conmutación	Configurable: 0 ... 100 s


Número de ciclos de conmutación	Sin límite
Funciones asignables	<ul style="list-style-type: none"> ▪ Desact. ▪ Act. ▪ Comportamiento de diagnóstico ▪ Valor de alarma <ul style="list-style-type: none"> ▪ Caudal másico ▪ Caudal volumétrico ▪ Caudal volumétrico normalizado ▪ Densidad <ul style="list-style-type: none"> ▪ Densidad de referencia ▪ Temperatura ▪ Totalizador 1-3 ▪ Monitorización del sentido del caudal ▪ Estado <ul style="list-style-type: none"> ▪ Detección de tubería parcialmente llena ▪ Supresión de caudal residual <p> La gama de opciones aumenta cuando el equipo de medida está dotado de un o más paquetes de software de aplicación.</p>

Salida de pulso doble

Función	Pulso doble
Versión	Colector abierto Puede configurarse como: <ul style="list-style-type: none"> ▪ Activa ▪ Pasiva ▪ NAMUR pasiva
Valores de entrada máximos	CC 30 V, 250 mA (pasivo)
Tensión de circuito abierto	CC 28,8 V (activo)
Caída de tensión	Para 22,5 mA: ≤ CC 2 V
Frecuencia de salida	Configurable: 0 ... 1000 Hz
Atenuación	Configurable: 0 ... 999 s
Relación pulso/pausa	1:1
Variables medidas asignables	<ul style="list-style-type: none"> ▪ Flujo másico ▪ Flujo volumétrico ▪ Flujo volumétrico corregido ▪ Densidad <ul style="list-style-type: none"> ▪ Densidad de referencia ▪ Temperatura <p> La gama de opciones aumenta cuando el equipo de medida está dotado de un o más paquetes de software de aplicación.</p>

Salida de relé

Función	Salida de conmutación
Versión	Salida de relé, aislada galvánicamente
Comportamiento de conmutación	Puede configurarse como: <ul style="list-style-type: none"> ▪ NA (normalmente abierto), ajuste de fábrica ▪ NC (normalmente cerrado)

Capacidad de conmutación máxima (pasivo)	<ul style="list-style-type: none"> ▪ CC 30 V, 0,1 A ▪ CA 30 V, 0,5 A
Funciones asignables	<ul style="list-style-type: none"> ▪ Desact. ▪ Act. ▪ Comportamiento de diagnóstico ▪ Valor de alarma <ul style="list-style-type: none"> ▪ Caudal másico ▪ Caudal volumétrico ▪ Caudal volumétrico normalizado ▪ Densidad ▪ Densidad de referencia ▪ Temperatura ▪ Totalizador 1-3 ▪ Monitorización del sentido del caudal ▪ Estado <ul style="list-style-type: none"> ▪ Detección de tubería parcialmente llena ▪ Supresión de caudal residual <p> La gama de opciones aumenta cuando el equipo de medida está dotado de un o más paquetes de software de aplicación.</p>

Entrada/Salida configurable por el usuario

Durante la puesta en marcha del equipo se asigna **una** entrada o salida a entrada/salida configurable por el usuario (E/S configurable).

Las siguientes entradas y salidas están disponibles para este fin:

- Selección de la salida de corriente: 4 a 20 mA (activo), 0/4 a 20 mA (pasivo)
- Salida de pulsos/frecuencia/conmutación
- Selección de la entrada de corriente: 4 a 20 mA (activo), 0/4 a 20 mA (pasivo)
- Entrada de estado

Los valores técnicos corresponden a los de las entradas y salidas que se han descrito en esta sección.

Señal en alarma

La información sobre el fallo se visualiza, en función de la interfaz, de la forma siguiente:

Salida de corriente HART

Diagnósticos del equipo	El estado del equipo puede leerse mediante el comando 48 HART
--------------------------------	---

PROFIBUS PA

Mensajes sobre estado y de alarma	Diagnósticos conformes al Perfil 3.02 de PROFIBUS PA
Corriente de alarma FDE (fallo en la desconexión de la electrónica)	0 mA

PROFIBUS DP

Mensajes sobre estado y de alarma	Diagnósticos conformes al Perfil 3.02 de PROFIBUS PA
--	--

EtherNet/IP

Diagnósticos del equipo	El estado del equipo puede leerse en Entrada Ensamblado
--------------------------------	---

PROFINET

Diagnósticos del equipo	Conforme al "Protocolo de la capa de aplicación para periféricos descentralizados", versión 2.3
--------------------------------	---

PROFINET con Ethernet APL

Diagnósticos del equipo	Diagnóstico según PROFINET PA Perfil 4
-------------------------	--

FOUNDATION Fieldbus

Mensajes sobre estado y de alarma	Diagnósticos conformes a FF-891
Corriente de alarma FDE (fallo en la desconexión de la electrónica)	0 mA

Modbus RS485

Comportamiento error	Escoja entre: <ul style="list-style-type: none"> ■ Valor NaN en lugar del valor nominal ■ Último valor válido
----------------------	---

Salida de corriente 0/4 a 20 mA*4 a 20 mA*

Comportamiento error	Escoja entre: <ul style="list-style-type: none"> ■ 4 ... 20 mA conforme a la recomendación NAMUR NE 43 ■ 4 ... 20 mA conforme al sistema de unidades anglosajón ■ Valor mínimo: 3,59 mA ■ Valor máximo: 22,5 mA ■ Valor de libre definición entre: 3,59 ... 22,5 mA ■ Valor actual ■ Último valor válido
----------------------	---

0 a 20 mA

Comportamiento error	Escoja entre: <ul style="list-style-type: none"> ■ Máximo alarma: 22 mA ■ Valor de libre definición entre: 0 ... 20,5 mA
----------------------	--

Salida de impulsos / frecuencia / conmutación


Salida de impulsos	
Comportamiento error	Escoja entre: <ul style="list-style-type: none"> ■ Valor actual ■ Sin impulsos
Salida de frecuencia	
Comportamiento error	Escoja entre: <ul style="list-style-type: none"> ■ Valor actual ■ 0 Hz ■ Valor definido ($f_{\text{máx.}}$ 2 ... 12 500 Hz)
Salida de conmutación	
Comportamiento error	Escoja entre: <ul style="list-style-type: none"> ■ Estado actual ■ Abierto ■ Cerrado

Salida de relé

Comportamiento error	Escoja entre: <ul style="list-style-type: none"> ▪ Estado actual ▪ Abierto ▪ Cerrado
-----------------------------	---

Indicador local



Indicación escrita	Con información sobre causas y medidas correctivas
Retroiluminado	Iluminación de fondo roja para indicar la ocurrencia de un error en el equipo.

 Señal de estados conforme a recomendación NAMUR NE 107

Interfaz/protocolo

- Mediante comunicaciones digitales:
 - Protocolo HART
 - FOUNDATION Fieldbus
 - PROFIBUS PA
 - PROFIBUS DP
 - Modbus RS485
 - EtherNet/IP
 - PROFINET
 - PROFINET con Ethernet APL
- Mediante interfaz de servicio
 - Interfaz de servicio CDI-RJ45
 - Interfaz WLAN

Indicador de textos sencillos	Con información sobre causas y medidas correctivas
--------------------------------------	--

 Información adicional sobre operaciones de configuración a distancia →  88


Navegador de Internet

Indicación escrita	Con información sobre causas y medidas correctivas
---------------------------	--

Diodos luminiscentes (LED)

Información sobre estado	Estado indicado mediante varios diodos luminiscentes La información visualizada es la siguiente, según versión del equipo: <ul style="list-style-type: none"> ▪ Tensión de alimentación activa ▪ Transmisión de datos activa ▪ Alarma activa /ocurrencia de un error del equipo ▪ Red EtherNet/IP disponible ▪ Conexión EtherNet/IP establecida ▪ Disponibilidad de red PROFINET ▪ Establecimiento de conexión PROFINET ▪ Parpadeo característico de PROFINET
---------------------------------	--

Carga

Señal de salida →  15

Datos para conexión Ex

Valores relacionados con la seguridad

Código de producto para "Salida; entrada 1"	Tipo de salida	Valores relacionados con la seguridad "Salida; entrada 1"	
		26 (+)	27 (-)
Opción BA	Salida de corriente: 4 ... 20 mA HART	$U_N = 30 V_{DC}$ $U_M = 250 V_{AC}$	
Opción GA	PROFIBUS PA	$U_N = 32 V_{DC}$ $U_M = 250 V_{AC}$	
Opción LA	PROFIBUS DP	$U_N = 32 V_{DC}$ $U_M = 250 V_{AC}$	
Opción MA	Modbus RS485	$U_N = 30 V_{DC}$ $U_M = 250 V_{AC}$	
Opción SA	FOUNDATION Fieldbus	$U_N = 32 V_{DC}$ $U_M = 250 V_{AC}$	
Opción NA	EtherNet/IP	$U_N = 30 V_{DC}$ $U_M = 250 V_{AC}$	
Opción RA	PROFINET	$U_N = 30 V_{DC}$ $U_M = 250 V_{AC}$	
Opción RB	PROFINET con Ethernet APL	Perfil del puerto APL SLAX SPE PoDL clases 10, 11, 12 $U_N = 30 V_{DC}$ $U_M = 250 V_{AC}$	

Código de producto para "Salida; entrada 2"; "Salida; entrada 3"	Tipo de salida	Valores relacionados con la seguridad			
		Salida; entrada 2		Salida; entrada 3	
		24 (+)	25 (-)	22 (+)	23 (-)
Opción B	Salida de corriente 4 ... 20 mA	$U_N = 30 V_{DC}$ $U_M = 250 V_{AC}$			
Opción D	Entrada/Salida configurable por el usuario	$U_N = 30 V_{DC}$ $U_M = 250 V_{AC}$			
Opción E	Salida de pulsos/ frecuencia/conmutación	$U_N = 30 V_{DC}$ $U_M = 250 V_{AC}$			
Opción F	Salida de pulso doble	$U_N = 30 V_{DC}$ $U_M = 250 V_{AC}$			
Opción H	Salida de relé	$U_N = 30 V_{DC}$ $I_N = 100 mA_{DC}/500 mA_{AC}$ $U_M = 250 V_{AC}$			
Opción I	Entrada de corriente 4 ... 20 mA	$U_N = 30 V_{DC}$ $U_M = 250 V_{AC}$			
Opción J	Entrada de estado	$U_N = 30 V_{DC}$ $U_M = 250 V_{AC}$			

Valores intrínsecamente seguros

Código de producto "Salida; entrada 1"	Tipo de salida	Valores intrínsecamente seguros "Salida; entrada 1"	
		26 (+)	27 (-)
Opción CA	Salida de corriente de 4 a 20 mA HART Ex i pasiva	$U_i = 30 \text{ V}$ $I_i = 100 \text{ mA}$ $P_i = 1,25 \text{ W}$ $L_i = 0 \text{ } \mu\text{H}$ $C_i = 6 \text{ nF}$	
Opción CC	Salida de corriente de 4 a 20 mA HART Ex i activa	Ex ia ¹⁾ $U_0 = 21,8 \text{ V}$ $I_0 = 90 \text{ mA}$ $P_0 = 491 \text{ mW}$ $L_0 = 4,1 \text{ mH (IIC)}/15 \text{ mH (IIB)}$ $C_0 = 160 \text{ nF (IIC)}/1160 \text{ nF (IIB)}$ $U_i = 30 \text{ V}$ $I_i = 10 \text{ mA}$ $P_i = 0,3 \text{ W}$ $L_i = 5 \text{ } \mu\text{H}$ $C_i = 6 \text{ nF}$	Ex ic ²⁾ $U_0 = 21,8 \text{ V}$ $I_0 = 90 \text{ mA}$ $P_0 = 491 \text{ mW}$ $L_0 = 9 \text{ mH (IIC)}/39 \text{ mH (IIB)}$ $C_0 = 600 \text{ nF (IIC)}/4000 \text{ nF (IIB)}$
Opción HA	PROFIBUS PA Ex i (Equipo de campo FISCO)	Ex ia ¹⁾ $U_i = 30 \text{ V}$ $I_i = 570 \text{ mA}$ $P_i = 8,5 \text{ W}$ $L_i = 10 \text{ } \mu\text{H}$ $C_i = 5 \text{ nF}$	Ex ic ²⁾ $U_i = 32 \text{ V}$ $I_i = 570 \text{ mA}$ $P_i = 8,5 \text{ W}$ $L_i = 10 \text{ } \mu\text{H}$ $C_i = 5 \text{ nF}$
Opción TA	Foundation Fieldbus Ex i	Ex ia ¹⁾ $U_i = 30 \text{ V}$ $I_i = 570 \text{ mA}$ $P_i = 8,5 \text{ W}$ $L_i = 10 \text{ } \mu\text{H}$ $C_i = 5 \text{ nF}$	Ex ic ²⁾ $U_i = 32 \text{ V}$ $I_i = 570 \text{ mA}$ $P_i = 8,5 \text{ W}$ $L_i = 10 \text{ } \mu\text{H}$ $C_i = 5 \text{ nF}$
Opción RC	PROFINET con Ethernet APL Ex i	Ex ia ¹⁾ Carga de potencia 2-WISE perfil de puerto APL SLAA	Ex ic ²⁾ Carga de potencia 2-WISE perfil de puerto APL SLAC

1) Solo disponible para el transmisor Proline 500 Zona 1; Clase I, División 1.

2) Solo disponible para el transmisor Zona 2; Clase I, División 2.

Código de producto para "Salida; entrada 2"; "Salida; entrada 3"	Tipo de salida	Valores intrínsecamente seguros o valores NIFW			
		Salida; entrada 2		Salida; entrada 3	
		24 (+)	25 (-)	22 (+)	23 (-)
Opción C	Salida de corriente 4 a 20 mA Ex i pasiva	$U_i = 30 \text{ V}$ $I_i = 100 \text{ mA}$ $P_i = 1,25 \text{ W}$ $L_i = 0$ $C_i = 0$			
Opción G	Salida de pulsos/frecuencia/conmutación Ex i pasiva	$U_i = 30 \text{ V}$ $I_i = 100 \text{ mA}$ $P_i = 1,25 \text{ W}$ $L_i = 0$ $C_i = 0$			

Supresión de caudal residual El usuario puede ajustar los puntos de conmutación de la supresión de caudal residual.

Aislamiento galvánico

Las salidas están aisladas galvánicamente:

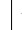
- de la alimentación
- entre ellas
- del terminal de compensación de potencial (PE)

Datos específicos del protocolo**HART**


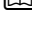
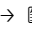
ID fabricante	0x11
ID del tipo de equipo	0x3B
Revisión del protocolo HART	7
Ficheros descriptores del dispositivo (DTM, DD)	Información y ficheros en: www.es.endress.com
Carga HART	Mín. 250 Ω
Integración en el sistema	Información sobre la integración de sistemas: Manual de instrucciones → 109. <ul style="list-style-type: none"> ▪ Variables medidas mediante protocolo HART ▪ Funcionalidad burst mode

Datos específicos del protocolo

ID del fabricante	0x452B48 (hex)
N.º de identificación	0x103B (hex)
Revisión del equipo	1
Revisión de DD	Información y ficheros en:
Revisión CFF	<ul style="list-style-type: none"> ▪ www.endress.com ▪ www.fieldcommgroup.org
Prueba de interoperabilidad (ITK)	Versión 6.2.0
Número de campaña de prueba ITK	Información: <ul style="list-style-type: none"> ▪ www.endress.com ▪ www.fieldcommgroup.org
Capacidades de enlace del dispositivo (LAS, link master capability)	Sí
Selección de "Enlace de equipo" and "Equipo básico"	Sí Ajuste de fábrica: Equipo básico
Dirección de nodo	Ajuste de fábrica: 247 (0xF7)
Funciones admitidas	Se admiten los métodos siguientes: <ul style="list-style-type: none"> ▪ Reiniciar ▪ Reiniciar ENP ▪ Diagnóstico ▪ Configurar a OOS ▪ Configurar a AUTO ▪ Leer la tendencia de los datos ▪ Leer el libro de registro de eventos
Relaciones de Comunicación Virtual (VCR)	
Número de VCR	44
Número de objetos enlazados en VFD	50
Entradas permanentes	1
VCR cliente	0
VCR servidor	10
VCR fuente	43



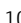
VCR distribución de reportes	0
VCR suscriptor	43
VCR editor	43
Capacidades de enlace del dispositivo	
Slot time	4
Retraso mínimo entre PDU	8
Retraso de respuesta máx.	16
Integración en el sistema	<p>Información sobre la integración de sistemas: Manual de instrucciones →  109.</p> <ul style="list-style-type: none"> ▪ Transmisión cíclica de datos ▪ Descripción de los módulos ▪ Tiempos de ejecución ▪ Métodos

Datos específicos del protocolo

ID del fabricante	0x11
N.º de identificación	0x156F
Versión de perfil	3.02
Ficheros descriptores del dispositivo (GSD, DTM, DD)	<p>Información y ficheros en:</p> <ul style="list-style-type: none"> ▪ https://www.endress.com/download En la página de producto del equipo: PRODUCTOS → Buscador de productos → Enlaces ▪ https://www.profibus.com
Funciones admitidas	<ul style="list-style-type: none"> ▪ Identificación & Mantenimiento Identificación sencilla del equipo considerando sistema de control y placa de identificación ▪ Carga/descarga PROFIBUS La lectura y escritura de parámetros es hasta 10 veces más rápida al utilizar carga/descarga PROFIBUS ▪ Estado condensado Información de diagnóstico muy sencilla y clara por clasificación de mensajes de diagnóstico emitidos
Configuración de la dirección del equipo	<ul style="list-style-type: none"> ▪ Microinterruptores en el módulo E/S de la electrónica ▪ Mediante software de configuración (p. ej. FieldCare)
Compatibilidad con modelos anteriores	<p>Si se sustituye el equipo, el equipo de medición Promass 300 admite la compatibilidad de los datos cíclicos con los modelos anteriores. No es necesario ajustar los parámetros de ingeniería de la red PROFIBUS con el archivo Promass 300 GSD.</p> <p>Modelo anterior: Promass 83 PROFIBUS DP</p> <ul style="list-style-type: none"> ▪ N.º de identificación: 1529 (hex) ▪ Fichero GSD ampliado: EH3x1529.gsd ▪ Fichero GSD estándar: EH3_1529.gsd <p> Descripción del alcance de la compatibilidad de las funciones: Manual de instrucciones →  109.</p>
Integración en el sistema	<p>Información sobre la integración de sistemas: Manual de instrucciones →  109.</p> <ul style="list-style-type: none"> ▪ Transmisión cíclica de datos ▪ Modelo de bloques ▪ Descripción de los módulos




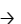
Datos específicos del protocolo

ID del fabricante	0x11
N.º de identificación	0x156D

Versión de perfil	3.02
Ficheros descriptores del dispositivo (GSD, DTM, DD)	<p>Información y ficheros en:</p> <ul style="list-style-type: none"> ▪ https://www.endress.com/download En la página de producto del equipo: PRODUCTOS → Buscador de productos → Enlaces ▪ https://www.profibus.com
Funciones admitidas	<ul style="list-style-type: none"> ▪ Identificación & Mantenimiento Identificación sencilla del equipo considerando sistema de control y placa de identificación ▪ Carga/descarga PROFIBUS La lectura y escritura de parámetros es hasta 10 veces más rápida al utilizar carga/descarga PROFIBUS ▪ Estado condensado Información de diagnóstico muy sencilla y clara por clasificación de mensajes de diagnóstico emitidos
Configuración de la dirección del equipo	<ul style="list-style-type: none"> ▪ Microinterruptores en el módulo E/S de la electrónica ▪ Indicador local ▪ Mediante software de configuración (p. ej. FieldCare)
Compatibilidad con modelos anteriores	<p>Si se sustituye el equipo, el equipo de medición Promass 300 admite la compatibilidad de los datos cíclicos con los modelos anteriores. No es necesario ajustar los parámetros de ingeniería de la red PROFIBUS con el archivo Promass 300 GSD.</p> <p>Modelos anteriores:</p> <ul style="list-style-type: none"> ▪ Promass 80 PROFIBUS PA <ul style="list-style-type: none"> ▪ N.º de identificación: 1528 (hex) ▪ Fichero GSD ampliado: EH3x1528.gsd ▪ Fichero GSD estándar: EH3_1528.gsd ▪ Promass 83 PROFIBUS PA <ul style="list-style-type: none"> ▪ N.º de identificación: 152A (hex) ▪ Fichero GSD ampliado: EH3x152A.gsd ▪ Fichero GSD estándar: EH3_152A.gsd <p> Descripción del alcance de la compatibilidad de las funciones: Manual de instrucciones →  109.</p>
Integración en el sistema	<p>Información sobre la integración de sistemas: Manual de instrucciones →  109.</p> <ul style="list-style-type: none"> ▪ Transmisión cíclica de datos ▪ Modelo de bloques ▪ Descripción de los módulos

Modbus RS485

Protocolo	Especificaciones del protocolo de aplicaciones Modbus V1.1
Tiempos de respuesta	<ul style="list-style-type: none"> ▪ Acceso a datos directo: típicamente 25 ... 50 ms ▪ Memoria intermedia para escaneado automático (rango de datos): típicamente 3 ... 5 ms
Tipo de dispositivo	Esclavo
Gama de números para la dirección del esclavo	1 ... 247
Gama de números para la dirección de difusión	0
Código de función	<ul style="list-style-type: none"> ▪ 03: Lectura del registro de explotación ▪ 04: Lectura del registro de entradas ▪ 06: Escritura de registros individuales ▪ 08: Diagnóstico ▪ 16: Escritura de múltiples registros ▪ 23: Lectura/escritura de múltiples registros
Mensajes de radiodifusión	<p>Soportado por los siguientes códigos de función:</p> <ul style="list-style-type: none"> ▪ 06: Escritura de registros individuales ▪ 16: Escritura de múltiples registros ▪ 23: Lectura/escritura de múltiples registros

Velocidad de transmisión soportada	<ul style="list-style-type: none"> ▪ 1 200 BAUD ▪ 2 400 BAUD ▪ 4 800 BAUD ▪ 9 600 BAUD ▪ 19 200 BAUD ▪ 38 400 BAUD ▪ 57 600 BAUD ▪ 115 200 BAUD
Modo de transferencia de datos	<ul style="list-style-type: none"> ▪ ASCII ▪ RTU
Acceso a datos	<p>Se puede acceder a cada uno de los parámetros mediante Modbus RS485.</p> <p> Para información sobre el registro de Modbus</p>
Compatibilidad con modelos anteriores	<p>Cuando se reemplaza el equipo, el equipo de medición Promass 300 admite la compatibilidad de registros Modbus para las variables de proceso y la información de diagnóstico con el modelo anterior Promass 83. No es necesario cambiar los parámetros de ingeniería del sistema de automatización.</p> <p> Descripción del alcance de la compatibilidad de las funciones: Manual de instrucciones →  109.</p>
Integración en el sistema	<p>Información sobre la integración de sistemas: Manual de instrucciones →  109.</p> <ul style="list-style-type: none"> ▪ Información sobre el Modbus RS485 ▪ Códigos de función ▪ Información de registro ▪ Tiempo de respuesta ▪ Mapa de datos Modbus

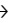
Datos específicos del protocolo

Protocolo	<ul style="list-style-type: none"> ▪ Biblioteca CIP Networks Library, volumen 1: Protocolo industrial común ▪ Biblioteca CIP Networks Library, volumen 2: Adaptación a EtherNet/IP de CIP
Tipo de comunicaciones	<ul style="list-style-type: none"> ▪ 10Base-T ▪ 100Base-TX
Perfil del equipo	Dispositivo genérico (tipo de producto: 0x2B)
ID del fabricante	0x000049E
ID del tipo de equipo	0x103B
Velocidad de transmisión en baudios	Detección ¹⁰ / ₁₀₀ Mbit automática con semidúplex y dúplex total
Polaridad	Autopolaridad para corrección automática de pares cruzados TxD y RxD
Conexiones CIP soportadas	Máx. 3 conexiones
Conexiones explícitas	Máx. 6 conexiones
Conexiones E/S	Máx. 6 conexiones (escáner)
Opciones de configuración del equipo de medición	<ul style="list-style-type: none"> ▪ Microinterruptores en módulo de la electrónica para ajustar la dirección IP ▪ Software específico del fabricante (FieldCare) ▪ Perfil de ampliación Nivel 3 para sistemas de control de Rockwell Automation ▪ Navegador de Internet ▪ Hoja electrónica de datos (EDS) integrada en el equipo de medición
Configuración de la interfaz de EtherNet	<ul style="list-style-type: none"> ▪ Velocidad: 10 MBit, 100 MBit, auto (ajuste de fábrica) ▪ Duplex: semidúplex, dúplex total, auto (ajuste de fábrica)

Configuración de la dirección del equipo	<ul style="list-style-type: none"> ▪ Microinterruptores para ajustar la dirección IP (último octeto) dispuestos en el módulo de la electrónica ▪ DHCP ▪ Software específico del fabricante (FieldCare) ▪ Perfil de ampliación Nivel 3 para sistemas de control de Rockwell Automation ▪ Navegador de Internet ▪ Herramientas para EtherNet/IP, p. ej., RSLinx (Rockwell Automation)
Anillo a nivel de dispositivo (DLR)	Sí
Integración en el sistema	<p>Información sobre la integración de sistemas: Manual de instrucciones → 109.</p> <ul style="list-style-type: none"> ▪ Transmisión cíclica de datos ▪ Modelo de bloques ▪ Grupos de entrada y salida


Datos específicos del protocolo

Protocolo	Protocolo de la capa de aplicación para periféricos de equipo descentralizados y automatización distribuida, versión 2.3
Tipo de comunicaciones	100 MBit/s
Clase de conformidad	Clase de conformidad B
Clase Netload	Netload de clase 2 a 10 Mbps
Velocidad de transmisión en baudios	Detección 100 Mbit/s automática con dúplex total
Duración de los ciclos	A partir de 8 ms
Polaridad	Autopolaridad para corrección automática de pares cruzados TxD y RxD
Protocolo MRP (Media Redundancy Protocol)	Sí
Asistencia para sistemas redundantes	Sistema redundante S2 (2 bloques aritméticos con 1 punto de acceso a red)
Perfil del equipo	Aplicación de identificador de interfaz 0xF600 Dispositivo genérico
ID del fabricante	0x11
ID del tipo de equipo	0x843B
Ficheros descriptores del dispositivo (GSD, DTM, DD)	<p>Información y ficheros en:</p> <ul style="list-style-type: none"> ▪ www.endress.com En la página de producto del equipo: Documentos/Software → Drivers del instrumento ▪ www.profibus.com
Conexiones admitidas	<ul style="list-style-type: none"> ▪ 2 x AR (conexión AR con el Controlador de E/S) ▪ 1 x AR (conexión AR permitida con el equipo supervisor de E/S) ▪ 1 x Entrada CR (Relación de Comunicación) ▪ 1 x Salida CR (Relación de Comunicación) ▪ 1 x Alarma CR (Relación de Comunicación)
Opciones de configuración del equipo de medición	<ul style="list-style-type: none"> ▪ Microinterruptores en módulo de la electrónica para la asignación del nombre del equipo (última parte) ▪ Software de gestión de activos (FieldCare, DeviceCare Field Xpert) ▪ Servidor web integrado mediante navegador web y dirección IP ▪ El fichero maestro del dispositivo (GSD) puede leerse desde el servidor web que hay integrado en el equipo de medición. ▪ Configuración en planta
Configuración del nombre del equipo	<ul style="list-style-type: none"> ▪ Microinterruptores en módulo de la electrónica para la asignación del nombre del equipo (última parte) ▪ Protocolo DCP ▪ Software de gestión de activos (FieldCare, DeviceCare Field Xpert) ▪ Servidor web integrado

Funciones admitidas	<ul style="list-style-type: none"> ▪ Identificación y mantenimiento, sencillo identificador de equipos mediante: <ul style="list-style-type: none"> ▪ Sistema de control ▪ Placa de identificación ▪ Estado del valor medido Las variables de proceso se transmiten con un estado de valor medido ▪ Elemento parpadeante en el indicador local para una identificación y asignación sencilla del equipo ▪ Funcionamiento de los equipos mediante el software de gestión de activos (p. ej., FieldCare, DeviceCare, SIMATIC PDM)
Integración en el sistema	<p>Información sobre la integración de sistemas: Manual de instrucciones →  109.</p> <ul style="list-style-type: none"> ▪ Transmisión cíclica de datos ▪ Visión general y descripción de los módulos ▪ Codificación de estado ▪ Configuración de inicio ▪ Ajuste de fábrica

Datos específicos del protocolo

Protocolo	Protocolo de capa de aplicación para periféricos de equipo descentralizados y automatización distribuida, versión 2.4
Tipo de comunicaciones	Capa física avanzada de Ethernet 10BASE-T1L
Clase de conformidad	Conformidad de clase B (PA)
Clase Netload	Netload de clase 2 a 10 Mbps
Velocidad de transmisión en baudios	10 Mbit/s Dúplex total
Duración de los ciclos	64 ms
Polaridad	Corrección automática de las líneas de señal "APL +" y "APL -" cruzadas
Protocolo MRP (Media Redundancy Protocol)	No es posible (conexión punto a punto con el interruptor de campo APL)
Asistencia para sistemas redundantes	Sistema redundante S2 (2 bloques aritméticos con 1 punto de acceso a red)
Perfil del equipo	PROFINET PA perfil 4 (identificador de interfaz de aplicación API: 0x9700)
ID del fabricante	0x11
ID del tipo de equipo	0xA43B
Ficheros descriptores del equipo (GSD, DTM, FDI)	<p>Información y ficheros en:</p> <ul style="list-style-type: none"> ▪ www.endress.com/download En la página de producto del equipo: PRODUCTOS → Buscador de productos → Enlaces ▪ www.profibus.com
Conexiones admitidas	<ul style="list-style-type: none"> ▪ 2x AR (controlador de E/S AR) ▪ 2 x AR (conexión AR permitida con el equipo supervisor de E/S)
Opciones de configuración del equipo de medición	<ul style="list-style-type: none"> ▪ Microinterruptores en módulo de la electrónica para la asignación del nombre del equipo (última parte) ▪ Software de gestión de activos (FieldCare, DeviceCare Field Xpert) ▪ Servidor web integrado mediante navegador web y dirección IP ▪ El fichero maestro del dispositivo (GSD) puede leerse desde el servidor web que hay integrado en el equipo de medición. ▪ Configuración en planta
Configuración del nombre del equipo	<ul style="list-style-type: none"> ▪ Microinterruptores en módulo de la electrónica para la asignación del nombre del equipo (última parte) ▪ Protocolo DCP ▪ Software de gestión de activos (FieldCare, DeviceCare Field Xpert) ▪ Servidor web integrado

Funciones admitidas	<ul style="list-style-type: none">▪ Identificación y mantenimiento, sencillo identificador de equipos mediante:<ul style="list-style-type: none">▪ Sistema de control▪ Placa de identificación▪ Estado del valor medido Las variables de proceso se transmiten con un estado de valor medido▪ Elemento parpadeante en el indicador local para una identificación y asignación sencilla del equipo▪ Funcionamiento de los equipos mediante el software de gestión de activos (p. ej., FieldCare, DeviceCare, SIMATIC PDM con paquete FDI)
Integración en el sistema	Información sobre la integración de sistemas: Manual de instrucciones →  109. <ul style="list-style-type: none">▪ Transmisión cíclica de datos▪ Visión general y descripción de los módulos▪ Codificación de estado▪ Configuración de inicio▪ Ajuste de fábrica

Alimentación

Asignación de terminales

Transmisor: tensión de alimentación, entradas/salidas

HART

Tensión de alimentación		Entrada/salida 1		Entrada/salida 2		Entrada/salida 3	
1 (+)	2 (-)	26 (+)	27 (-)	24 (+)	25 (-)	22 (+)	23 (-)
La asignación de terminales depende de la versión específica del equipo solicitada en el pedido → 13.							

FOUNDATION Fieldbus

Tensión de alimentación		Entrada/salida 1		Entrada/salida 2		Entrada/salida 3	
1 (+)	2 (-)	26 (A)	27 (B)	24 (+)	25 (-)	22 (+)	23 (-)
La asignación de terminales depende de la versión específica del equipo solicitada en el pedido → 13.							

PROFIBUS DP

Tensión de alimentación		Entrada/salida 1		Entrada/salida 2		Entrada/salida 3	
1 (+)	2 (-)	26 (B)	27 (A)	24 (+)	25 (-)	22 (+)	23 (-)
La asignación de terminales depende de la versión específica del equipo solicitada en el pedido → 13.							

PROFIBUS PA

Tensión de alimentación		Entrada/salida 1		Entrada/salida 2		Entrada/salida 3	
1 (+)	2 (-)	26 (B)	27 (A)	24 (+)	25 (-)	22 (+)	23 (-)
La asignación de terminales depende de la versión específica del equipo solicitada en el pedido → 13.							

Modbus RS485

Tensión de alimentación		Entrada/salida 1		Entrada/salida 2		Entrada/salida 3	
1 (+)	2 (-)	26 (B)	27 (A)	24 (+)	25 (-)	22 (+)	23 (-)
La asignación de terminales depende de la versión específica del equipo solicitada en el pedido → 13.							

PROFINET

Tensión de alimentación		Entrada/salida 1		Entrada/salida 2		Entrada/salida 3	
1 (+)	2 (-)	PROFINET (Conector RJ45)		24 (+)	25 (-)	22 (+)	23 (-)
La asignación de terminales depende de la versión específica del equipo solicitada en el pedido → 13.							

PROFINET con Ethernet-APL


Tensión de alimentación		Entrada/salida 1		Entrada/salida 2		Entrada/salida 3	
1 (+)	2 (-)	PROFINET (Conector RJ45)		24 (+)	25 (-)	22 (+)	23 (-)
La asignación de terminales depende de la versión específica del equipo solicitada en el pedido → 13.							

EtherNet/IP

Tensión de alimentación		Entrada/salida 1	Entrada/salida 2		Entrada/salida 3	
1 (+)	2 (-)	EtherNet/IP (Conector RJ45)	24 (+)	25 (-)	22 (+)	23 (-)
La asignación de terminales depende de la versión específica del equipo solicitada en el pedido → 13.						

 Asignación de terminales del módulo de indicación y configuración a distancia → 37.

Conectores de equipo disponibles

 No se pueden utilizar los conectores en zonas con peligro de explosión.

Conectores de equipo para sistemas en bus de campo:

Código de producto para "Entrada; salida 1"

- Opción SA "Foundation Fieldbus" → 34
- Opción GA "PROFIBUS PA" → 34
- Opción NA "EtherNet/IP" → 34
- Opción RA: PROFINET → 35
- Opción RB "PROFINET con Ethernet APL" → 35

Conectores de equipo para la conexión a la interfaz de servicio:

Código de producto para "Accesorios montados"

Opción NB, adaptador RJ45 M12 (interfaz de servicio) → 48

Código de producto para "Entrada; salida 1", opción SA "FOUNDATION Fieldbus"

Código de pedido para "Conexión eléctrica"	Entrada de cable/conexión → 36	
	2	3
M, 3, 4, 5	Conector 7/8"	-

Código de producto para "Entrada; salida 1", opción GA "PROFIBUS PA"

Código de pedido para "Conexión eléctrica"	Entrada de cable/conexión → 36	
	2	3
L, N, P, U	Conector M12 × 1	-

Código de producto para "Entrada; salida 1", opción NA "EtherNet/IP"

Código de pedido para "Conexión eléctrica"	Entrada de cable/conexión → 36	
	2	3
L, N, P, U	Conector M12 × 1	-
R ^{1) 2)} , S ^{1) 2)} , T ^{1) 2)} , V ^{1) 2)}	Conector M12 × 1	Conector M12 × 1

- 1) No se puede combinar con una antena WLAN externa (código de producto para "Accesorios adjuntos", opción P8) de un adaptador M12 RJ45 para la interfase de servicio (código de producto para "Accesorios montados", opción NB) o del módulo remoto de indicación y operación DKX001
- 2) Apto para la integración del equipo en una topología en anillo.

Código de producto para "Entrada; salida 1", opción RA "PROFINET"

Código de pedido para "Conexión eléctrica"	Entrada de cable/conexión → 36	
	2	3
L, N, P, U	Conector M12 × 1	-
R ^{1) 2)} , S ^{1) 2)} , T ^{1) 2)} , V ^{1) 2)}	Conector M12 × 1	Conector M12 × 1

- 1) No se puede combinar con una antena WLAN externa (código de producto para "Accesorios adjuntos", opción P8) de un adaptador M12 RJ45 para la interfase de servicio (código de producto para "Accesorios montados", opción NB) o del módulo remoto de indicación y operación DKX001.
- 2) Apto para la integración del equipo en una topología en anillo.

Código de producto para "Entrada; salida 1", opción RB "PROFINET con Ethernet APL"

Código de producto "Conexión eléctrica"	Entrada de cable/conexión → 36	
	2	3
L, N, P, U	Conector M12 × 1	-

Código de producto para "Accesorios montados", opción NB "Adaptador RJ45 M12 (interfaz de servicio)"

Código de producto "Accesorios montados"	Entrada/acoplamiento de cables → 36	
	Entrada de cable 2	Entrada de cable 3
NB	Conector M12 × 1	-

Tensión de alimentación

Código de producto para "Fuente de alimentación"	Tensión del terminal		Rango de frecuencias
	CD 24 V	±20%	
Opción D	CD 24 V	±20%	-
Opción E	CA 100 ... 240 V	-15 a +10 %	50/60 Hz
Opción I	CD 24 V	±20%	-
	CA 100 ... 240 V	-15 a +10 %	50/60 Hz

Consumo de potencia

Transmisor

Máx. 10 W (potencia activa)

corriente de activación	Máx. 36 A (<5 ms) conforme a la recomendación NAMUR NE 21
--------------------------------	---

Consumo de corriente

Transmisor

- Máx. 400 mA (24 V)
- Máx. 200 mA (110 V, 50/60 Hz; 230 V, 50/60 Hz)

Fallo de la fuente de alimentación

- Los totalizadores se detienen en el último valor medido.
- La configuración se guarda en la memoria del equipo en la memoria intercambiable (HistoROM DAT), según la versión del equipo.
- Se guardan los mensajes de error (incl. horas de funcionamiento en total).

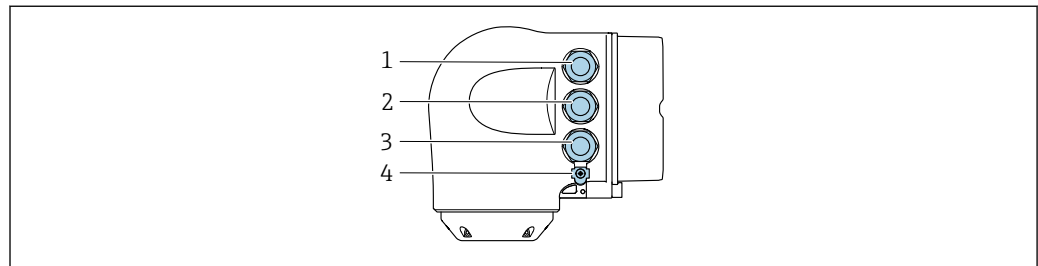
Elemento de protección contra sobretensiones

- Se debe manejar el equipo con un disyuntor específico, ya que no tiene un interruptor de encendido/apagado propio.
- El disyuntor debe ser de fácil acceso y estar etiquetado como tal.
 - Corriente nominal admisible del disyuntor: 2 A hasta un máximo 10 A.

Conexión eléctrica

Conexión al transmisor

- i** ■ Asignación de terminales → 33
- Conectores disponibles → 34



A0026781

- 1 Conexión del terminal para tensión de alimentación
- 2 Conexión del terminal para la transmisión de señales, entrada/salida
- 3 Terminal para la transmisión de señales, conexiones de entrada/salida o conexión a red desde una interfaz de servicios (CDI-RJ45). Opcionalmente: terminal para la conexión de una antena WLAN externa o un módulo remoto de indicación y operación DKX001
- 4 Conexión del terminal para compensación de potencial (PE)

- i** También hay disponible opcionalmente un adaptador para el RJ45 al conector M12: Código de producto para "Accesorios", opción **NB**: "Adaptador RJ45 M12 (interfaz de servicio)"

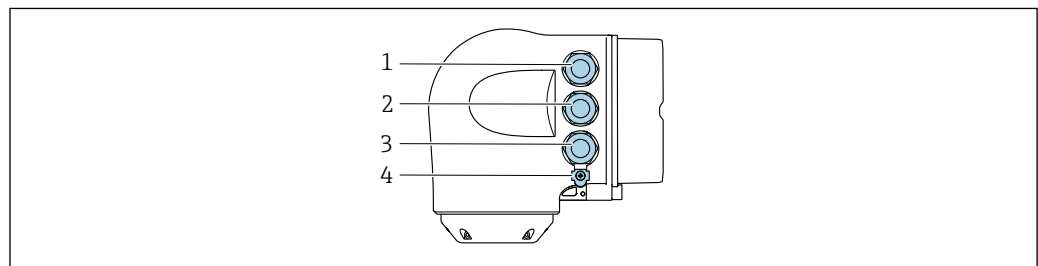
El adaptador conecta la interfaz de servicio (CDI-RJ45) a un conector M12 montado en la entrada de cable. Por lo tanto, la conexión a una interfaz de servicio se puede establecer mediante un conector M12 sin abrir el equipo.

- i** Conexión a red mediante la interfaz de servicio (CDI-RJ45) → 93

Conexión en una topología en anillo

Las versiones de equipo con los protocolos de comunicación EtherNet/IP y PROFINET pueden integrarse en una topología en anillo. El equipo se integra mediante la conexión a terminal para la transmisión de señales (salida 1) y la conexión a la interfase de servicio (CDI-RJ45).

- i** Integrar el transmisor en una topología en anillo:
 - EtherNet/IP
 - PROFINET



A0026781

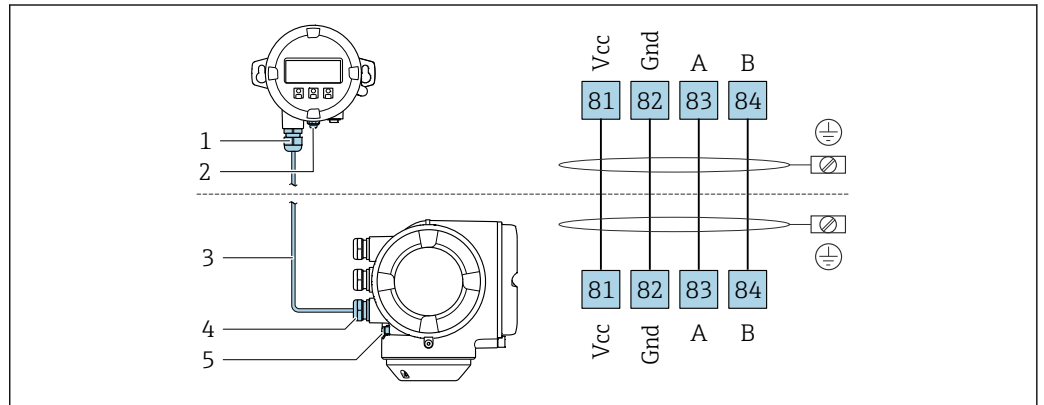
- 1 Conexión de terminal para la tensión de alimentación
- 2 Conexión del terminal para la transmisión de señales: PROFINET o EtherNet/IP (conector RJ45)
- 3 Conexión de terminal a interfaz de servicio (CDI-RJ45)
- 4 Conexión de terminal para compensación de potencial (tierra de protección)

- i** Si el equipo dispone de entradas/salidas adicionales, estas se guían mediante la entrada de cables para la conexión a la interfaz de servicio (CDI-RJ45).

Conexión del módulo de indicación y configuración a distancia DKX001

i El módulo remoto de indicación y operación DKX001 está disponible como accesorio opcional → 105.

- El módulo remoto de indicación y operación DKX001 solo está disponible para la siguiente versión de caja: código de producto para "Caja": opción A "Aluminio, recubierto"
- El equipo de medición se suministra siempre con una cubierta provisional cuando se solicita el módulo remoto de indicación y operación DKX001 directamente con el equipo de medición. La indicación u operación en el transmisor no son posibles en este caso.
- Si se solicita posteriormente, el módulo remoto de indicación y operación DKX001 no puede conectarse al mismo tiempo que el módulo de indicación del equipo de medición existente. Solo una unidad de indicación u operación puede conectarse al transmisor al mismo tiempo.

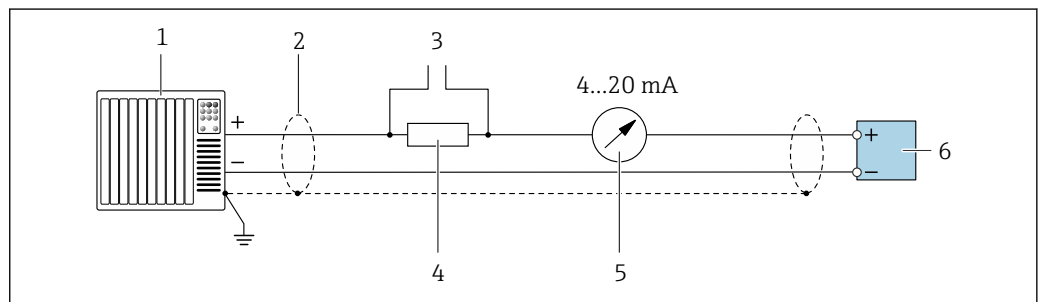


A0027518

- 1 Módulo de indicación y configuración a distancia DKX001
- 2 Conexión de terminal para compensación de potencial (tierra de protección)
- 3 Cable de conexión
- 4 Equipo de medición
- 5 Conexión de terminal para compensación de potencial (tierra de protección)

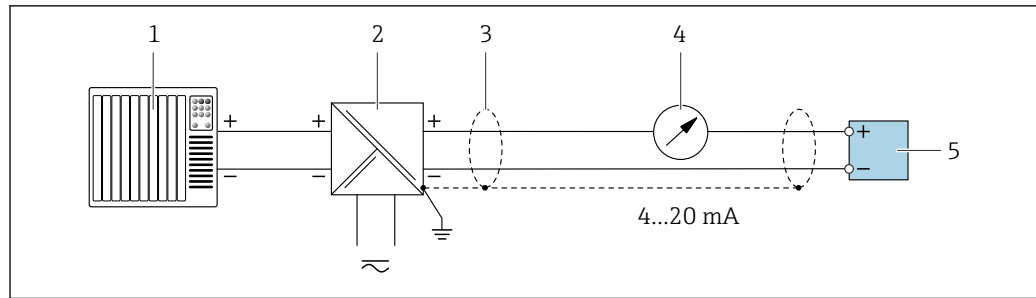
Ejemplos de conexión

Salida de corriente de 4 a 20 mA HART



A0029055

- 2** Ejemplo de conexión de una salida de corriente HART de 4-20 mA (activa)
- 1 Sistema de automatización con entrada de corriente (p. ej., PLC)
 - 2 Blindaje de cable en uno de los extremos. Para cumplir los requisitos de compatibilidad electromagnética (EMC), el blindaje del cable debe conectarse a tierra por los dos extremos; cumpla asimismo con las especificaciones relativas al cable → 48
 - 3 Conexión para equipos de configuración con protocolo HART → 88
 - 4 Resistor para comunicación HART ($\geq 250 \Omega$): Tenga en cuenta la carga máxima → 15
 - 5 Indicador analógico: tenga en cuenta la carga máxima de → 15
 - 6 Transmisor

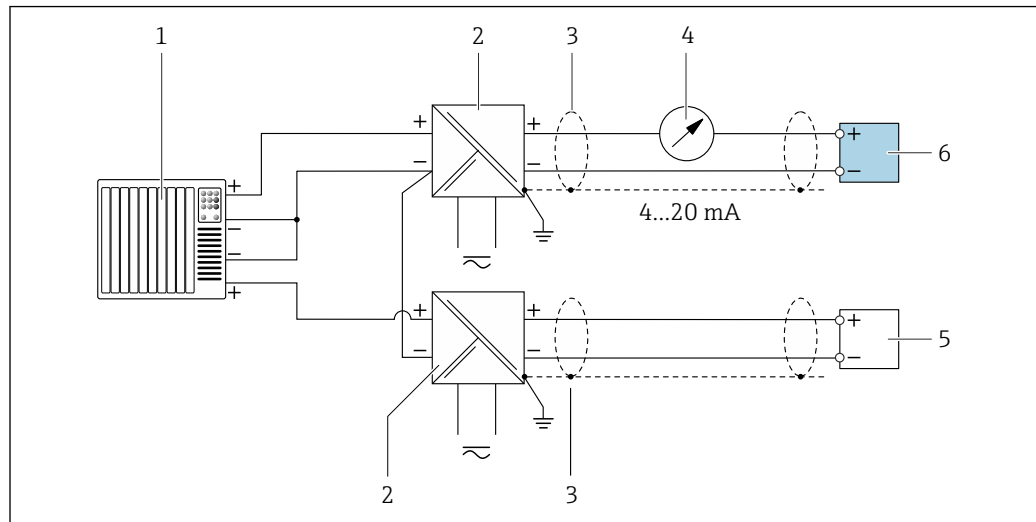


A0028762

3 Ejemplo de conexión de una salida de corriente de 4-20 mA HART (pasiva)

- 1 Sistema de automatización con entrada de corriente (p. ej., PLC)
- 2 Alimentación
- 3 Blindaje de cable en uno de los extremos. Para cumplir los requisitos de compatibilidad electromagnética (EMC), el blindaje del cable debe conectarse por los dos extremos con tierra; cumpla asimismo con las especificaciones relativas al cable → 48
- 4 Indicador analógico: respete la carga máxima de → 15
- 5 Transmisor

Entrada HART

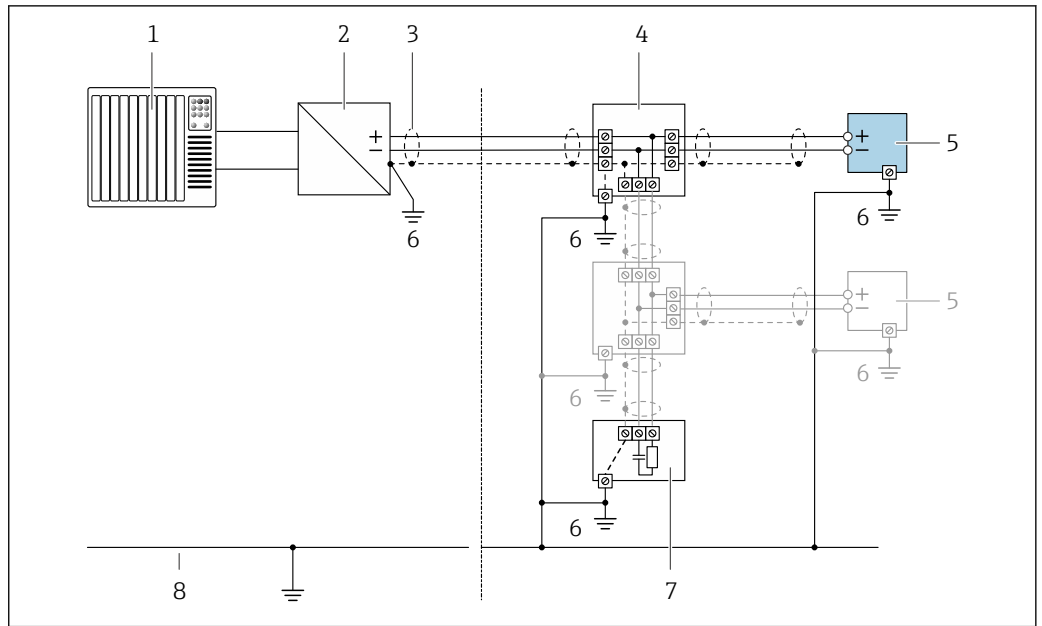


A0028763

4 Ejemplo de conexión de una entrada HART con negativo común (pasivo)

- 1 Sistema de automatización con salida HART (p. ej., PLC)
- 2 Barrera activa para fuente de alimentación (p. ej., RN221N)
- 3 Blindaje de cable en uno de los extremos. Para cumplir los requisitos de compatibilidad electromagnética (EMC), el blindaje del cable debe conectarse por los dos extremos con tierra; cumpla asimismo con las especificaciones relativas al cable
- 4 Indicador analógico: respete la carga máxima de → 15
- 5 Transmisor de presión (p. ej. Cerabar M, Cerabar S): véanse los requisitos
- 6 Transmisor

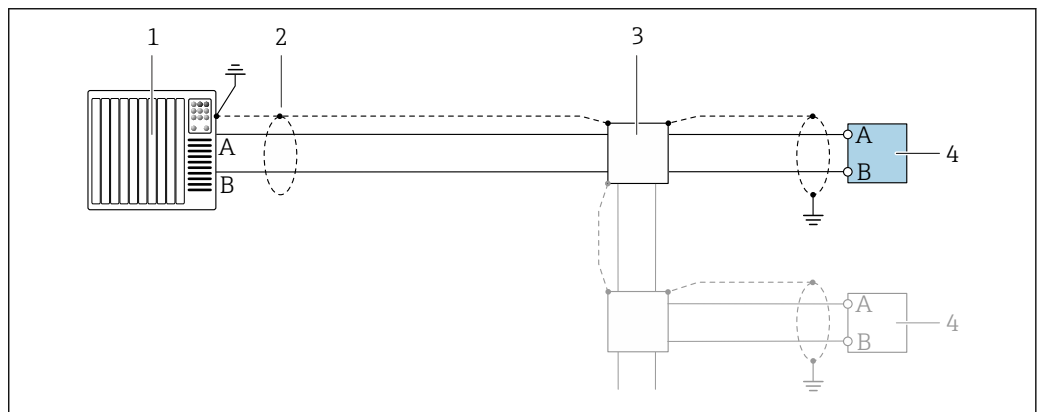
PROFIBUS PA



5 Ejemplo de conexión de PROFIBUS PA

- 1 Sistema de control (p. ej., PLC)
- 2 Acoplador de segmentos PROFIBUS PA
- 3 Blindaje de cable en uno de los extremos. Para cumplir los requisitos de compatibilidad electromagnética (EMC), el blindaje del cable debe conectarse por los dos extremos con tierra; cumpla asimismo con las especificaciones relativas al cable
- 4 Caja de conexiones en T
- 5 Equipo de medición
- 6 Conexión local con tierra
- 7 Terminador de bus (impedancia terminal)
- 8 Línea de igualación de potencial

PROFIBUS DP

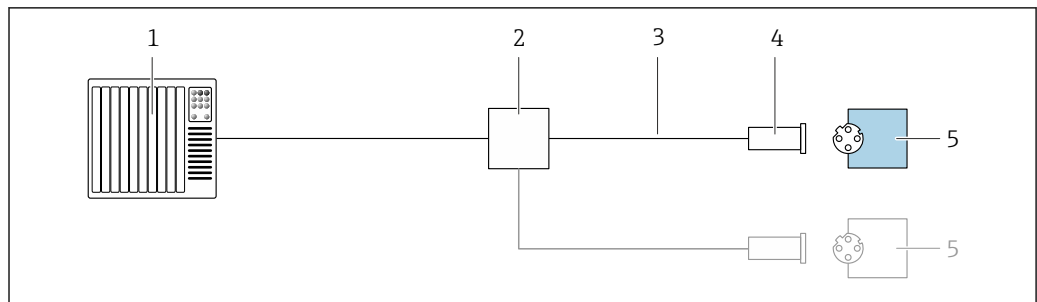


6 Ejemplo de conexión de PROFIBUS DP, zona no peligrosa y zona clase 2/div. 2

- 1 Sistema de control (p. ej., PLC)
- 2 Blindaje de cable en uno de los extremos. Para cumplir los requisitos de compatibilidad electromagnética (EMC), el blindaje del cable debe conectarse a tierra por los dos extremos; cumpla asimismo con las especificaciones relativas al cable
- 3 Caja de distribución
- 4 Transmisor

i Si la velocidad de transmisión es > 1,5 Mbaud, debe utilizarse una entrada de cable EMC (Compatibilidad electromagnética) y el blindaje del cable debe llegar hasta el terminal, siempre que sea posible.

EtherNet/IP

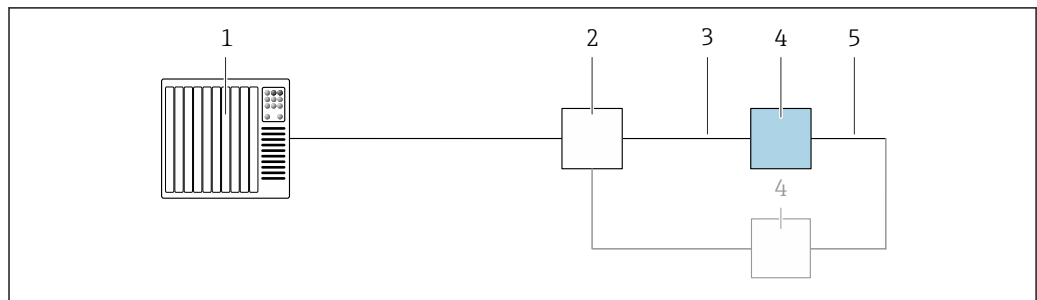


A0028767

7 Ejemplo de conexión de EtherNet/IP

- 1 Sistema de control (p. ej., PLC)
- 2 Conmutador para Ethernet
- 3 Tenga en cuenta las especificaciones del cable
- 4 Conector del equipo
- 5 Transmisor

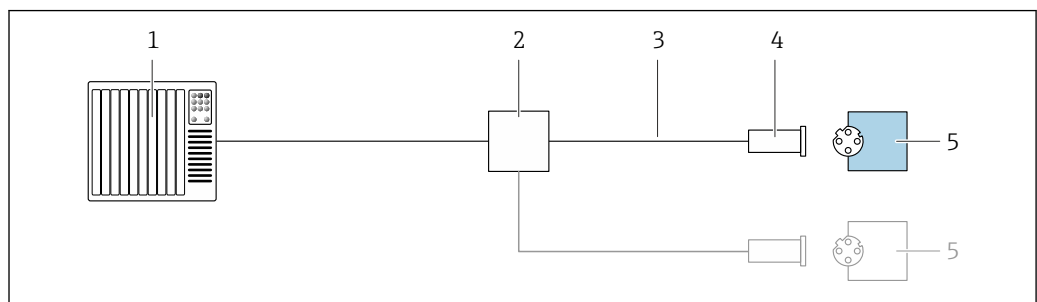
EtherNet/IP: topología de anillo a nivel de dispositivo (DLR, device level ring)



A0027544

- 1 Sistema de control (p. ej., PLC)
- 2 Conmutador para Ethernet
- 3 Observe las especificaciones del cable → 48
- 4 Transmisor
- 5 Conexión de cables entre los dos transmisores

PROFINET

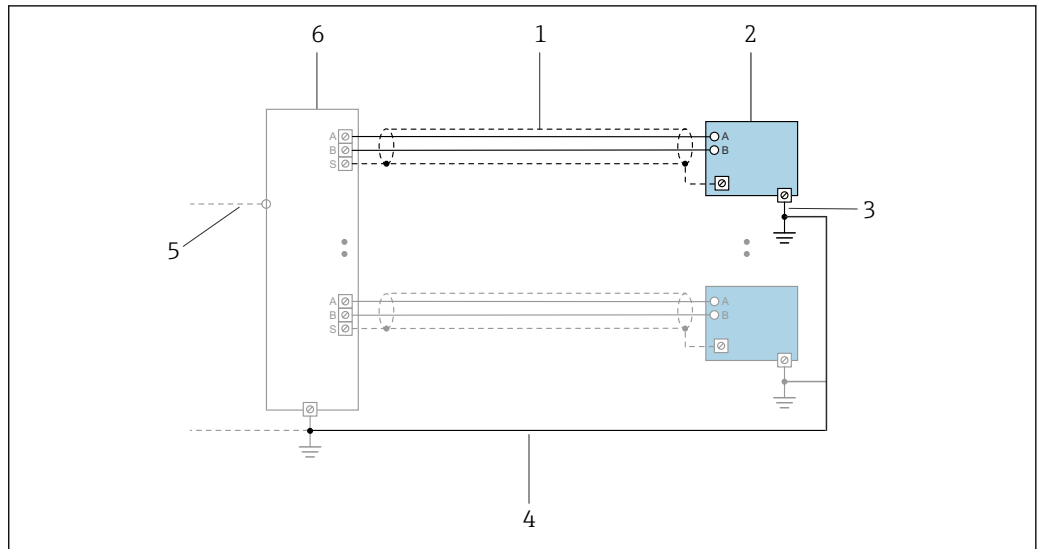


A0028767

8 Ejemplo de conexión para PROFINET

- 1 Sistema de control (p. ej., PLC)
- 2 Conmutador para Ethernet
- 3 Tenga en cuenta las especificaciones del cable
- 4 Conector del equipo
- 5 Transmisor

PROFINET con Ethernet APL

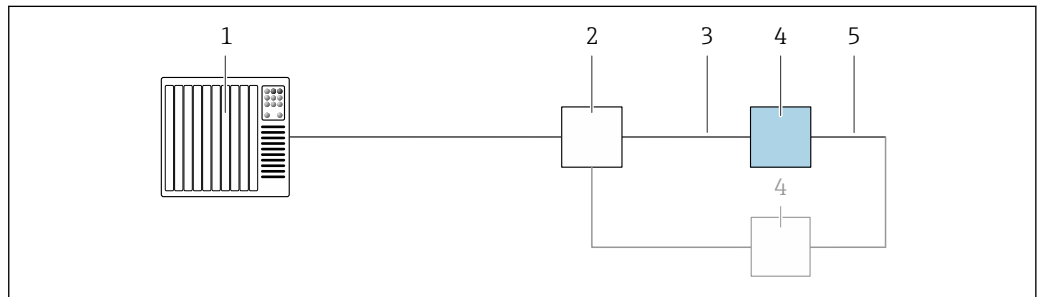


A0047536

9 Ejemplo de conexión para PROFINET con Ethernet APL

- 1 Blindaje del cable
- 2 Equipo de medición
- 3 Conexión local con tierra
- 4 Compensación de potencial
- 5 Enlace o TCP
- 6 Interruptor de campo

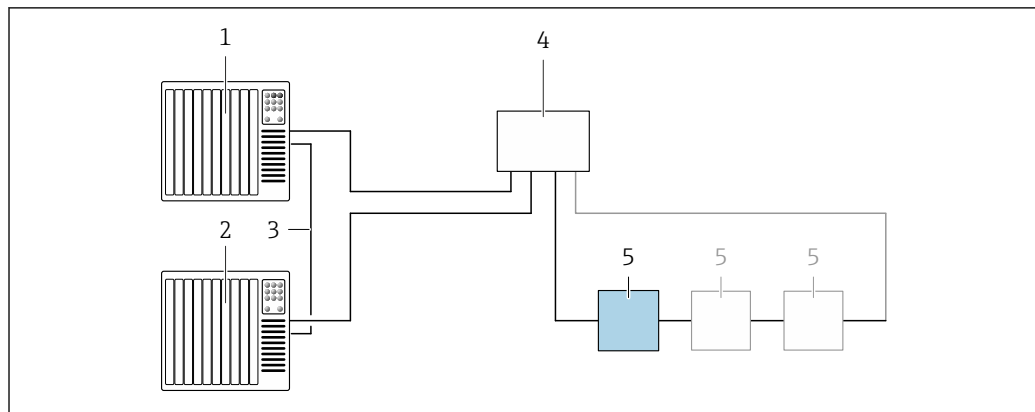
Protocolo MRP (Media Redundancy Protocol)



A0027544

- 1 Sistema de control (p. ej., PLC)
- 2 Conmutador para Ethernet
- 3 Observe las especificaciones del cable → 48
- 4 Transmisor
- 5 Conexión de cables entre los dos transmisores

PROFINET: sistema redundante S2

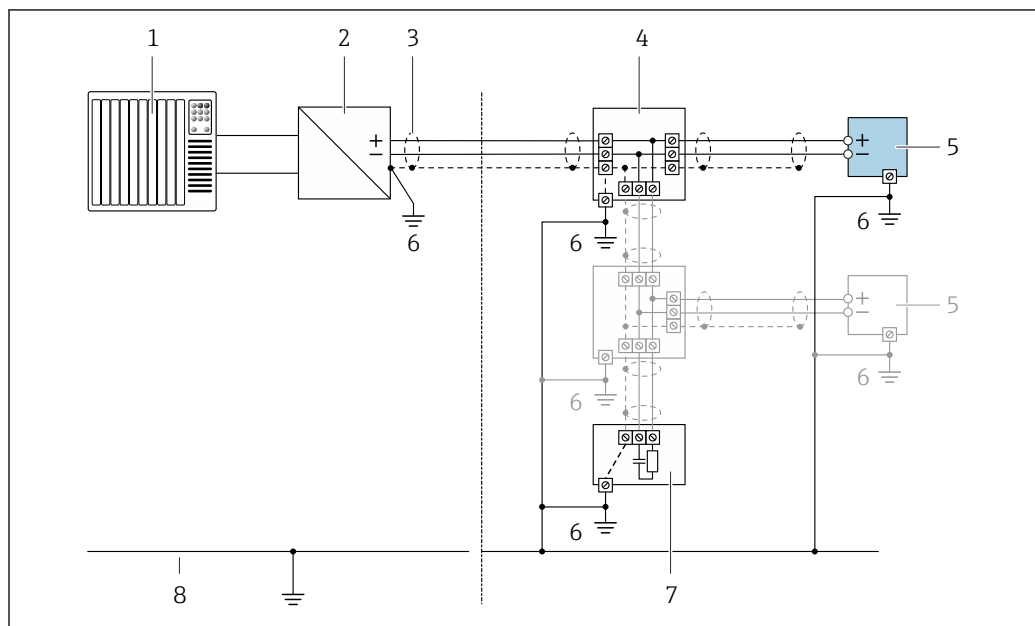


A0039553

10 Ejemplo de conexión para redundancia de sistema S2

- 1 Sistema de control 1 (p. ej., PLC)
- 2 Sincronización de los sistemas de control
- 3 Sistema de control 2 (p. ej., PLC)
- 4 Conmutador basado en tecnología de Ethernet industrial
- 5 Transmisor

FOUNDATION Fieldbus

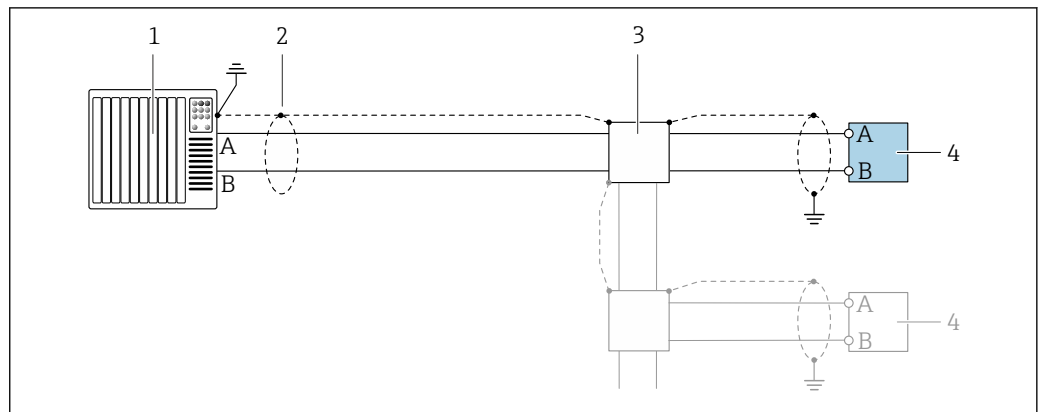


A0028768

11 Ejemplo de conexión de FOUNDATION Fieldbus

- 1 Sistema de control (p. ej., PLC)
- 2 Acondicionador de energía (FOUNDATION Fieldbus)
- 3 Blindaje de cable en uno de los extremos. Para cumplir los requisitos de compatibilidad electromagnética (EMC), el blindaje del cable debe conectarse por los dos extremos con tierra; cumpla asimismo con las especificaciones relativas al cable
- 4 Caja de conexiones en T
- 5 Equipo de medición
- 6 Conexión local con tierra
- 7 Terminador de bus (impedancia terminal)
- 8 Línea de igualación de potencial

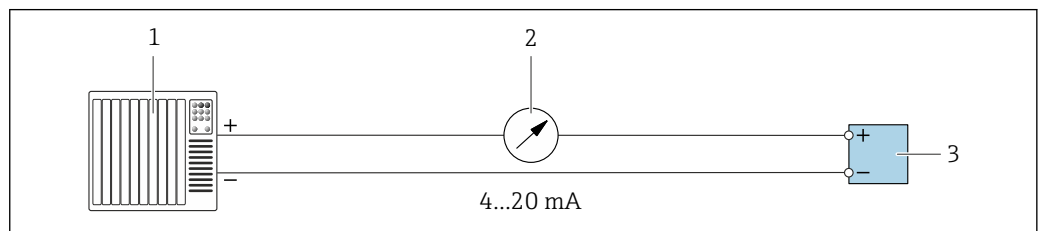
Modbus RS485



12 Ejemplo de conexión de Modbus RS485, zona clasificada como no peligrosa y zona 2; Clase I, División 2

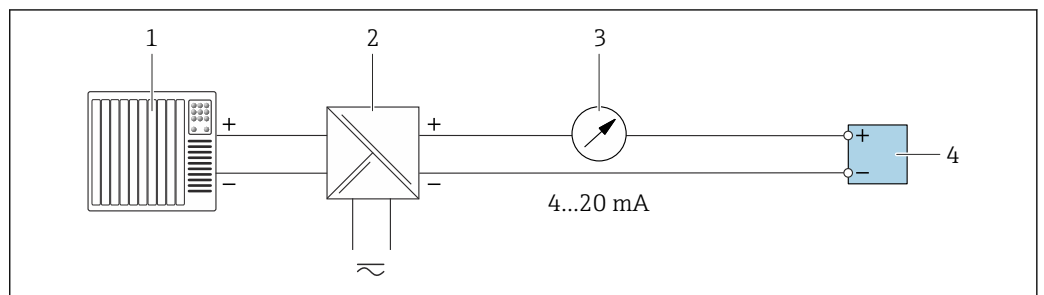
- 1 Sistema de control (p. ej., PLC)
- 2 Blindaje de cable en uno de los extremos. Para cumplir los requisitos de compatibilidad electromagnética (EMC), el blindaje del cable debe conectarse a tierra por los dos extremos; cumpla asimismo con las especificaciones relativas al cable
- 3 Caja de distribución
- 4 Transmisor

Salida de corriente 4-20 mA HART



13 Ejemplo de conexión de salida de corriente de 4-20 mA (activa)

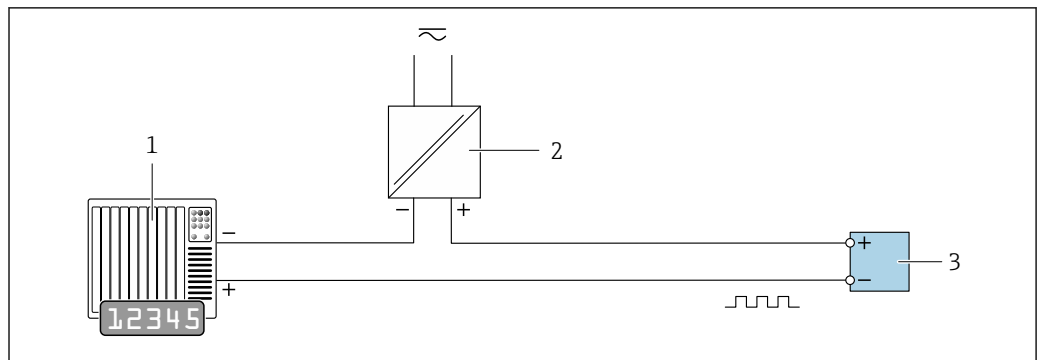
- 1 Sistema de automatización con entrada de corriente (p. ej., PLC)
- 2 Indicador analógico: respete la carga máxima de → 15
- 3 Transmisor



14 Ejemplo de conexión de salida de corriente de 4-20 mA (pasiva)

- 1 Sistema de automatización con entrada de corriente (p. ej., PLC)
- 2 Barrera activa para fuente de alimentación (p. ej., RN221N)
- 3 Indicador analógico: tenga en cuenta la carga máxima de → 15
- 4 Transmisor

Pulsos/frecuencia

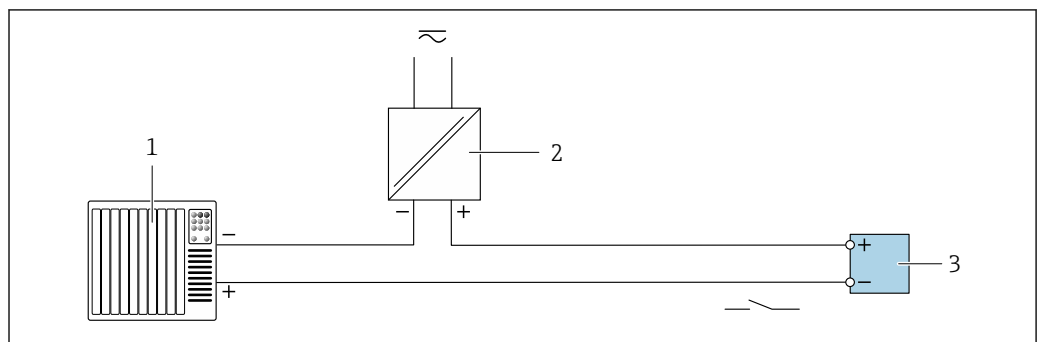


A0028761

15 Ejemplo de conexión para salida de pulsos/frecuencia (pasiva)

- 1 Sistema de automatización con entrada de pulsos/frecuencia (p. ej., PLC con resistencia "pull up" o "pull down" de 10 k Ω)
- 2 Alimentación
- 3 Transmisor: tenga en cuenta los valores de entrada → 18

Salida de conmutación

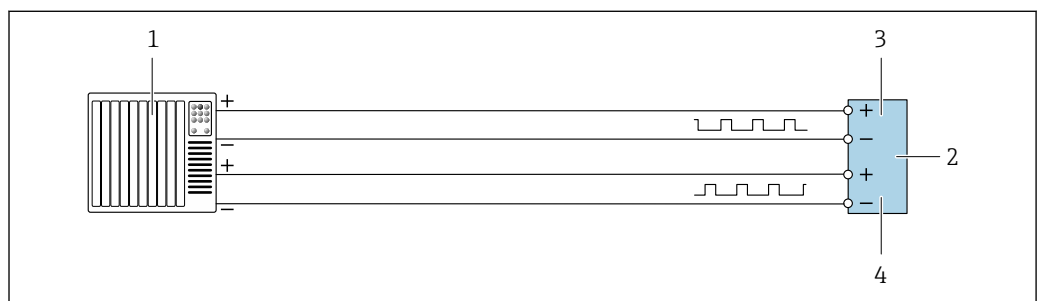


A0028760

16 Ejemplo de conexión de una salida de conmutación (pasiva)

- 1 Sistema de automatización con entrada de conmutación (p. ej., PLC con una resistencia "pull-up" o "pull-down" de 10 k Ω)
- 2 Alimentación
- 3 Transmisor: tenga en cuenta los valores de entrada → 18

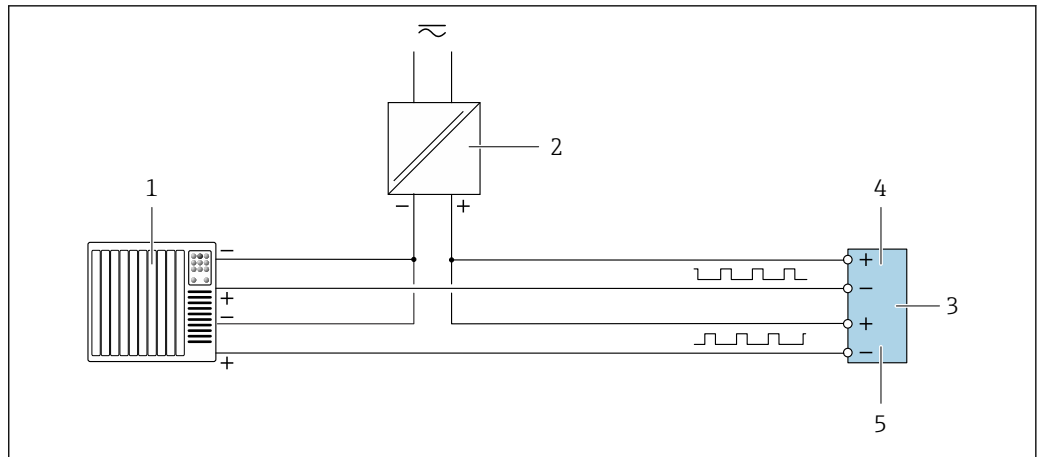
Salida de pulso doble



A0029280

17 Ejemplo de conexión de una doble salida de pulsos (activa)

- 1 Sistema de automatización con doble entrada de pulsos (p. ej., PLC)
- 2 Transmisor: tenga en cuenta los valores de entrada → 20
- 3 Salida de pulso doble
- 4 Salida de pulsos doble (esclavo), desplazamiento de fase

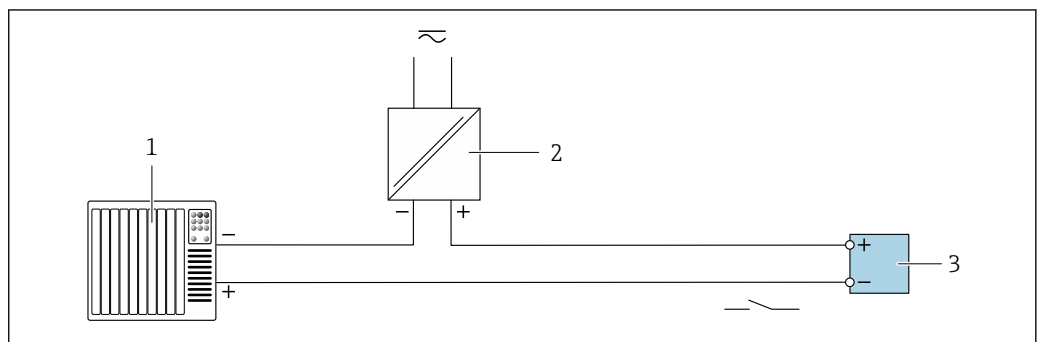


A0029279

18 Ejemplo de conexión de una doble salida de pulsos (pasiva)

- 1 Sistema de automatización con doble entrada de pulsos (p. ej., PLC con una resistencia "pull-up" o "pull-down" de 10 k Ω)
- 2 Alimentación
- 3 Transmisor: tenga en cuenta los valores de entrada \rightarrow 20
- 4 Salida de pulso doble
- 5 Salida de pulsos doble (esclavo), desplazamiento de fase

Salida de relé

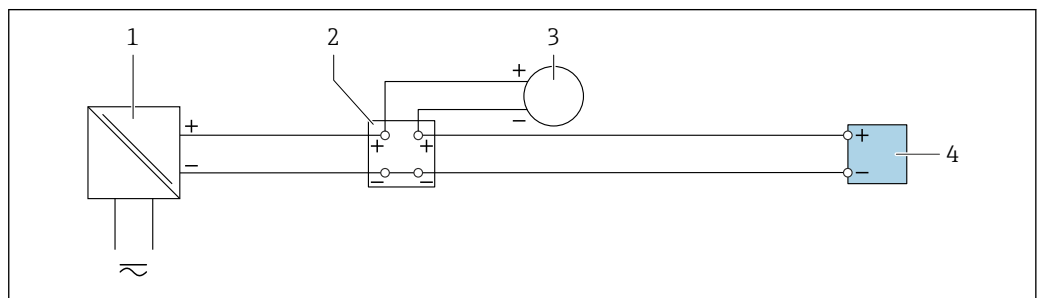


A0028760

19 Ejemplo de conexión de una salida de relé (pasiva)

- 1 Sistema de automatización con entrada de relé (p. ej., PLC)
- 2 Alimentación
- 3 Transmisor: tenga en cuenta los valores de entrada \rightarrow 20

Entrada de corriente

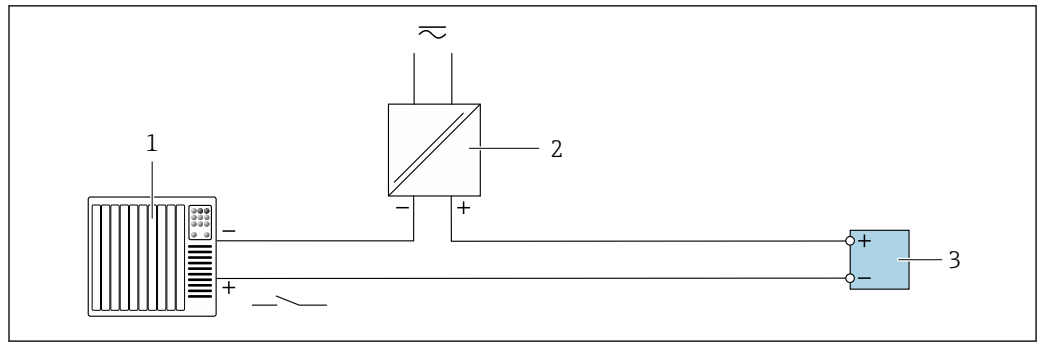


A0028915

20 Ejemplo de conexión de una entrada de corriente de 4 a 20 mA

- 1 Alimentación
- 2 Caja de terminales
- 3 Equipo de medición externo (por ejemplo, para la lectura de medidas de presión o temperatura)
- 4 Transmisor

Entrada de estado



A0028764

21 Ejemplo de conexión de una entrada de estado

- 1 Sistema de automatización con salida de estado (p. ej., PLC)
- 2 Alimentación
- 3 Transmisor

Compensación de potencial

Requisitos

Para compensación de potencial:

- Preste atención a los esquemas de puesta a tierra internos
- Tenga en cuenta las condiciones de funcionamiento, como el material de la tubería y la puesta a tierra
- Conecte el producto, el sensor y el transmisor al mismo potencial eléctrico
- Use un cable de tierra con una sección transversal mínima de 6 mm² (0,0093 in²) y un terminal de cable para las conexiones de compensación de potencial



Si el equipo ha de montarse en una zona con peligro de explosión, tenga por favor en cuenta las directrices indicadas en la documentación Ex (XA).

Terminales

Terminales con resorte: aptos para cables trenzados con y sin terminales de empalme.
Sección transversal del hilo conductor 0,2 ... 2,5 mm² (24 ... 12 AWG).

Entradas de cable

- Prensastopas: M20 × 1,5 con cable Ø 6 ... 12 mm (0,24 ... 0,47 in)
- Rosca de la entrada de cable:
 - NPT ½"
 - G ½"
 - M20
- Conector del equipo para comunicaciones digitales: M12
Solo disponible para ciertas versiones del equipo → 34.

Asignación de pines, conector del equipo

Asignación de pines para la conexión del equipo

	Pin		Asignación	Codificación	Conector/enchufe
	1	+	Señal +	A	Conector
	2	-	Señal -		
	3		Puesta a tierra		
	4		Sin asignar		

Asignación de pines para la conexión del equipo

	Pin		Asignación	Codificación	Conector/enchufe
	1	+	PROFIBUS PA +	A	Conector
	2		Puesta a tierra		
	3	-	PROFIBUS PA -		
	4		Sin asignar		



Conector recomendado:

- Binder, serie 713, n.º de pieza 99 1430 814 04
- Phoenix, n.º de pieza 1413934 SACC-FS-4QO SH PBPA SCO

Asignación de pines para la conexión del equipo

<p style="text-align: right; font-size: small;">A0032047</p>	Pin		Asignación	
	1	+	TD +	
	2	+	RD +	
	3	-	TD -	
	4	-	RD -	
	Codificación n		Conector/enchufe	
D		Zócalo		



Conector recomendado:

- Binder, serie 825, n.º de pieza 99 3729 810 04
- Phoenix, núm. de pieza 1543223 SACC-M12MSD-4Q

Asignación de pines para la conexión del equipo

	Pin		Asignación		Codificación	Conector/enchufe
	1	-	Señal APL -			
	2	+	Señal APL +			
	3		Blindaje del cable ¹			
	4		Sin asignar			
	Caja con conector metálico		Blindaje del cable			
¹ Si se usa un blindaje de cable						



Conector recomendado:

- Binder, serie 713, n.º de pieza 99 1430 814 04
- Phoenix, n.º de pieza 1413934 SACC-FS-4QO SH PBPA SCO

Asignación de pines para la conexión del equipo

<p style="text-align: right; font-size: small;">A0032047</p>	Pin		Asignación	
	1	+	Tx	
	2	+	Rx	
	3	-	Tx	
	4	-	Rx	
	Codificación n		Conector/enchufe	
D		Zócalo		

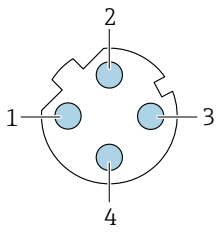


Conector recomendado:

- Binder, serie 763, núm. de pieza 99 3729 810 04
- Phoenix, núm. de pieza 1543223 SACC-M12MSD-4Q

Asignación de pines para la conexión del equipo

Código de producto para "Accesorios montados", opción **NB**: "Adaptador RJ45 M12 (interfaz de servicio)"

 A0032047	Pin	Asignación	
	1	+	Tx
	2	+	Rx
	3	-	Tx
	4	-	Rx
Codificación n	Conector/enchufe		
D	Zócalo		



Conector recomendado:

- Binder, serie 763, núm. de pieza 99 3729 810 04
- Phoenix, núm. de pieza 1543223 SACC-M12MSD-4Q

Especificaciones para los cables**Rango de temperaturas admisibles**

- Se debe respetar las normativas de instalación vigentes en el país de instalación.
- Los cables deben ser aptos para las temperaturas mínimas y máximas previstas.

Cable de alimentación (incl. el conductor para el borne de tierra interno)

Un cable de instalación estándar resulta suficiente.

Cable de puesta a tierra de protección para el borne de tierra

Sección transversal del conductor < 2,1 mm² (14 AWG)

El uso de un terminal de cable permite conectar secciones transversales mayores.

La impedancia de la puesta a tierra debe ser inferior a 2 Ω.

Cable de señal

Salida de corriente de 4 a 20 mA HART

Se recomienda usar un cable apantallado. Tenga en cuenta el esquema de puesta a tierra de la planta.

PROFIBUS PA

Cable apantallado a 2 hilos trenzados. Se recomienda cable de tipo A .



Para más información sobre la planificación e instalación de redes PROFIBUS, véase:

- Manual de instrucciones "PROFIBUS DP/PA: guía para la planificación y puesta en marcha" (BA00034S)
- Directiva PNO 2.092 "Guía de usuario e instalación de PROFIBUS PA"
- IEC 61158-2 (MBP)

PROFIBUS DP

La norma IEC 61158 especifica dos tipos de cable (A y B) para la línea de bus y que puede utilizarse para cualquier velocidad de transmisión. Se recomienda un cable de tipo A.

Tipo de cable	A
Impedancia característica	135 ... 165 Ω a la frecuencia de medición de 3 ... 20 MHz
Capacitancia del cable	< 30 pF/m
Sección transversal del conductor	> 0,34 mm ² (22 AWG)
Tipo de cable	Pares trenzados
Resistencia del lazo	≤ 110 Ω/km

Amortiguación de la señal	Máx. 9 dB en toda la longitud del cable
Blindaje de apantallamiento	Blindaje de cobre trenzado o blindaje de malla con lámina. Cuando conecte el blindaje del cable con tierra, tenga en cuenta el sistema de puesta a tierra de la planta.



Para más información sobre la planificación e instalación de redes PROFIBUS, véase:

- Manual de instrucciones "PROFIBUS DP/PA: guía para la planificación y puesta en marcha" (BA00034S)
- Directiva PNO 2.092 "Guía de usuario e instalación de PROFIBUS PA"
- IEC 61158-2 (MBP)

EtherNet/IP

La norma ANSI/TIA/EIA-568-Anexo B.2 especifica CAT 5 como categoría mínima para un cable a utilizar para EtherNet/IP. Recomendamos CAT 5e y CAT 6.



Para más información sobre la planificación e instalación de redes EtherNet/IP, consulte por favor el manual "Planificación de medios e instalación. EtherNet/IP" de la organización ODVA

PROFINET

La norma IEC 61156-6 especifica CAT 5 como categoría mínima para un cable que utilizar para PROFINET. Recomendamos CAT 5e y CAT 6.



Para saber más acerca de la planificación e instalación de redes PROFINET, véase: "PROFINET Cabling and Interconnection Technology" ("Tecnología de cableado e interconexión PROFINET"), directrices para PROFINET

PROFINET con Ethernet APL

El tipo de cable de referencia para los segmentos APL es el cable de bus de campo tipo A, MAU tipo 1 y 3 (especificado en la norma IEC 61158-2). Este cable cumple los requisitos para aplicaciones de seguridad intrínseca según la norma IEC TS 60079-47 y también puede utilizarse en aplicaciones de seguridad no intrínseca.

Tipo de cable	A
Capacitancia del cable	45 ... 200 nF/km
Resistencia del lazo	15 ... 150 Ω/km
Inductancia del cable	0,4 ... 1 mH/km

Para más detalles, véase la Guía de ingeniería Ethernet APL (<https://www.ethernet-apl.org>).

FOUNDATION Fieldbus

Cable apantallado a 2 hilos trenzados.



Para información adicional sobre la planificación e instalación de redes FOUNDATION Fieldbus, véase:

- Manual de instrucciones para una "Visión general de FOUNDATION Fieldbus" (BA00013S)
- Instrucciones de FOUNDATION Fieldbus
- IEC 61158-2 (MBP)

Modbus RS485

La norma EIA/TIA-485 especifica dos tipos de cable (A y B) para la línea de bus y que pueden utilizarse para cualquier velocidad de transmisión. Se recomienda un cable de tipo A.

Tipo de cable	A
Impedancia característica	135 ... 165 Ω a la frecuencia de medición de 3 ... 20 MHz
Capacitancia del cable	< 30 pF/m
Sección transversal del conductor	> 0,34 mm ² (22 AWG)

Tipo de cable	Pares trenzados
Resistencia del lazo	$\leq 110 \Omega/\text{km}$
Amortiguación de la señal	Máx. 9 dB en toda la longitud del cable
Blindaje de apantallamiento	Blindaje de cobre trenzado o blindaje de malla con lámina. Cuando conecte el blindaje del cable con tierra, tenga en cuenta el sistema de puesta a tierra de la planta.

Salida de corriente de 0/4 a 20 mA

Un cable de instalación estándar resulta suficiente

Salida de pulsos /frecuencia /conmutación

Un cable de instalación estándar resulta suficiente

Salida de pulsos doble

Un cable de instalación estándar resulta suficiente

Salida de relé

Un cable de instalación estándar es suficiente.

Entrada de corriente de 0/4 a 20 mA

Un cable de instalación estándar resulta suficiente

Entrada de estado

Un cable de instalación estándar resulta suficiente

Conexión del cable para el transmisor - módulo de indicación y operación remoto DKX001*Cable estándar*

Se puede utilizar un cable estándar como cable de conexión.

Cable estándar	4 conductores (2 pares); trenzados con blindaje común
Blindaje	Trenza de cobre cubierta de hojalata, cubierta óptica $\geq 85 \%$
Capacitancia: conductor/ blindaje	Máximo 1000 nF para Zona 1; Clase I, División 1
L/R	Máximo 24 $\mu\text{H}/\Omega$ para Zona 1; Clase I, División 1
Longitud del cable	Máximo 300 m (1000 ft), véase la tabla siguiente

Sección transversal	Longitud del cable para utilizar en: <ul style="list-style-type: none"> ▪ Zona no peligrosa ▪ Zona con peligro de explosión: Zona 2; Clase I, División 2 ▪ Zona con peligro de explosión: Zona 1; Clase I, División 1
0,34 mm ² (22 AWG)	80 m (270 ft)
0,50 mm ² (20 AWG)	120 m (400 ft)
0,75 mm ² (18 AWG)	180 m (600 ft)
1,00 mm ² (17 AWG)	240 m (800 ft)
1,50 mm ² (15 AWG)	300 m (1000 ft)

Cable de conexión disponible opcionalmente

Cable estándar	2 × 2 × 0,34 mm ² (22 AWG) cable de PVC ¹⁾ con pantalla común (2 pares, trenzados por pares)
Resistencia a la llama	Conforme a DIN EN 60332-1-2
Resistencia al aceite	Conforme a DIN EN 60811-1-2
Blindaje	Trenza de cobre cubierta de hojalata, cubierta óptica ≥ 85 %
Capacitancia: conductor/ blindaje	≤ 200 pF/m
L/R	≤ 24 μH/Ω
Longitud del cable disponible	10 m (35 ft)
Temperatura de trabajo	Si se monta en una posición fija: -50 ... +105 °C (-58 ... +221 °F); si el cable puede moverse con libertad: -25 ... +105 °C (-13 ... +221 °F)

- 1) La radiación UV puede causar daños en recubrimiento externo del cable. En la medida de lo posible, proteger el cable contra la radiación solar directa.


Protección contra sobretensiones

Fluctuaciones en la tensión de alimentación	→ ☰ 35
Categoría de sobretensión	Categoría de sobretensión II
Sobretensión temporal de corto plazo	Hasta 1200 V entre el cable y la puesta a tierra, para un máximo de 5 s
Sobretensión temporal a largo plazo	Hasta 500 V entre el cable y la puesta a tierra

Características de funcionamiento

Condiciones de funcionamiento de referencia

- Límites de error basados en la ISO 11631
- Agua con +15 ... +45 °C (+59 ... +113 °F) a 2 ... 6 bar (29 ... 87 psi)
- Especificaciones según el protocolo de calibración
- Precisión basada en banco de calibración acreditado con trazabilidad según ISO 17025.

 Para obtener los errores de medición, utilice la función *Applicator* herramienta de dimensionado → ☰ 107

Error medido máximo

lect. = del valor de lectura; 1 g/cm³ = 1 kg/l; T = temperatura del producto

Precisión de base

 Aspectos básicos del diseño → ☰ 54

Caudal másico y caudal volumétrico (líquidos)

±0,10 % del v. l.

Densidad (líquidos)

En las condiciones de referencia [g/cm ³]	Calibración de densidad estándar ¹⁾ [g/cm ³]	Gama amplia Especificación de densidad ^{2) 3)} [g/cm ³]
±0,0005	±0,01	±0,002

- 1) Válida para todo el rango de temperaturas y densidades
 2) Rango válido para calibración de densidad especial: 0 ... 2 g/cm³, +10 ... +80 °C (+50 ... +176 °F)
 3) código de pedido para "Paquete de aplicación", opción EE "Densidad especial"

Temperatura

$$\pm 0,5 \text{ } ^\circ\text{C} \pm 0,005 \cdot T \text{ } ^\circ\text{C} (\pm 0,9 \text{ } ^\circ\text{F} \pm 0,003 \cdot (T - 32) \text{ } ^\circ\text{F})$$
Estabilidad del punto cero

DN		Estabilidad del punto cero	
[mm]	[in]	[kg/h]	[lb/min]
8	$\frac{3}{8}$	0,20	0,007
15	$\frac{1}{2}$	0,65	0,024
25	1	1,80	0,066
40	$1\frac{1}{2}$	4,50	0,165
50	2	7,0	0,257

Valores del caudal

Valores de flujo como parámetros de rangeabilidad según el diámetro nominal.

Unidades del SI

DN	1:1	1:10	1:20	1:50	1:100	1:500
[mm]	[kg/h]	[kg/h]	[kg/h]	[kg/h]	[kg/h]	[kg/h]
8	2 000	200	100	40	20	4
15	6 500	650	325	130	65	13
25	18 000	1 800	900	360	180	36
40	45 000	4 500	2 250	900	450	90
50	70 000	7 000	3 500	1 400	700	140

Unidades de EE. UU.

DN	1:1	1:10	1:20	1:50	1:100	1:500
[pulgadas]	[lb/min]	[lb/min]	[lb/min]	[lb/min]	[lb/min]	[lb/min]
$\frac{3}{8}$	73,50	7,350	3,675	1,470	0,735	0,147
$\frac{1}{2}$	238,9	23,89	11,95	4,778	2,389	0,478
1	661,5	66,15	33,08	13,23	6,615	1,323
$1\frac{1}{2}$	1 654	165,4	82,70	33,08	16,54	3,308
2	2 573	257,3	128,7	51,46	25,73	5,146

Precisión de las salidas

Las salidas tienen especificadas las siguientes precisiones de base.

Salida de corriente

Precisión	$\pm 5 \text{ } \mu\text{A}$
------------------	------------------------------

Salida de pulsos/frecuencia



lect. = de lectura

Precisión	Máx. $\pm 50 \text{ ppm lect.}$ (en todo el rango de temperaturas ambiente)
------------------	---

Repetibilidad

v.l. = del valor de lectura; $1 \text{ g/cm}^3 = 1 \text{ kg/l}$; T = temperatura del producto

Repetibilidad base

 Aspectos básicos del diseño →  54

Caudal másico y caudal volumétrico (líquidos)

$\pm 0,05 \%$ del v. l.

Densidad (líquidos)

$\pm 0,00025 \text{ g/cm}^3$

Temperatura

$\pm 0,25 \text{ }^\circ\text{C} \pm 0,0025 \cdot T \text{ }^\circ\text{C}$ ($\pm 0,45 \text{ }^\circ\text{F} \pm 0,0015 \cdot (T-32) \text{ }^\circ\text{F}$)

Tiempo de respuesta

El tiempo de respuesta depende de la configuración (amortiguación).

Influencia de la temperatura ambiente

Salida de corriente

Coefficiente de temperatura	Máx. $1 \mu\text{A}/^\circ\text{C}$
------------------------------------	-------------------------------------

Salida de impulso/frecuencia

Coefficiente de temperatura	Sin efectos adicionales. Se incluye en la precisión.
------------------------------------	--

Influencia de la temperatura del producto

Caudal másico y caudal volumétrico

v.f.e. = del valor de fondo de escala


Cuando se produce una diferencia entre la temperatura durante el ajuste de cero y la temperatura de proceso, el error medido adicional de los sensores es típicamente un $\pm 0,0002 \%$ del v. f. e./ $^\circ\text{C}$ ($\pm 0,0001 \%$ del v. f. e./ $^\circ\text{F}$).

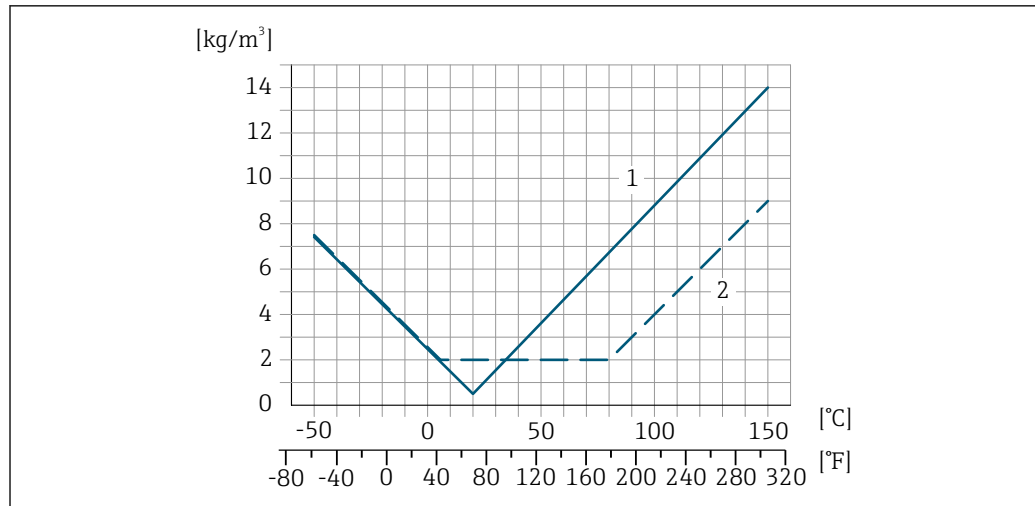
La influencia se reduce si el ajuste de cero se lleva a cabo a la temperatura de proceso.

Densidad

Cuando se produce una diferencia entre la temperatura de calibración de la densidad y la temperatura de proceso, el error medido adicional de los sensores es típicamente $\pm 0,0001 \text{ g/cm}^3/^\circ\text{C}$ ($\pm 0,00005 \text{ g/cm}^3/^\circ\text{F}$). Posibilidad de ajuste en campo de la densidad.

Especificación de densidad de rango amplio (calibración de densidad especial)

Si la temperatura del proceso está fuera del rango válido (→  51), el error medido es $\pm 0,0001 \text{ g/cm}^3 / ^\circ\text{C}$ ($\pm 0,00005 \text{ g/cm}^3 / ^\circ\text{F}$)



A0016611

- 1 Ajuste en campo de la densidad, p. ej., a +20 °C (+68 °F)
- 2 Calibración de densidad especial

Temperatura

$\pm 0,005 \cdot T \text{ } ^\circ\text{C}$ ($\pm 0,005 \cdot (T - 32) \text{ } ^\circ\text{F}$)

Influencia de la presión del producto

Las tablas siguientes muestran el efecto de una diferencia de presión entre la presión de calibración y la presión de proceso sobre la precisión en el caso del flujo másico y la densidad.

del v. l. = del valor de la lectura



Es posible compensar el efecto mediante:

- Lectura del valor medido actual de presión a través de la entrada de corriente o una entrada digital.
- Especificando un valor fijo para la presión en los parámetros del equipo.



Manual de instrucciones → 109.

DN		% lect. / bar	[% lect./psi]
[mm]	[in]		
8	3/8	-0,002	-0,0001
15	1/2	-0,006	-0,0004
25	1	-0,005	-0,0003
40	1 1/2	-0,007	-0,0005
50	2	-0,006	-0,0004

Aspectos básicos del diseño

v.l. = valor de la lectura, v.f.e. = del valor de fondo de escala

BaseAccu = precisión de base en % lect., BaseRepeat = repetibilidad de base en % lect.

MeasValue = valor medido; ZeroPoint = estabilidad de punto cero

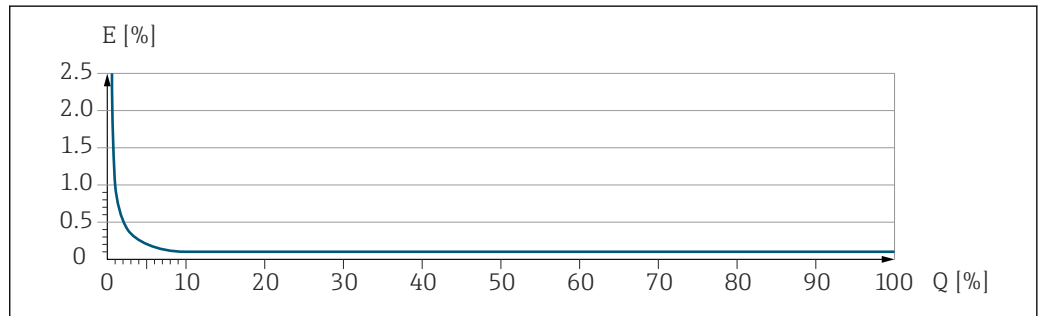
Cálculo del error medido máximo en función del caudal

Velocidad del caudal	Error medido máximo en % de lect.
$\geq \frac{\text{ZeroPoint}}{\text{BaseAccu}} \cdot 100$ <small>A0021332</small>	$\pm \text{BaseAccu}$ <small>A0021339</small>
$< \frac{\text{ZeroPoint}}{\text{BaseAccu}} \cdot 100$ <small>A0021333</small>	$\pm \frac{\text{ZeroPoint}}{\text{MeasValue}} \cdot 100$ <small>A0021334</small>

Cálculo de la repetibilidad máxima en función del caudal

Velocidad del caudal	Repetibilidad máxima en % de lect.
$\geq \frac{1/2 \cdot \text{ZeroPoint}}{\text{BaseRepeat}} \cdot 100$ <small>A0021335</small>	$\pm \text{BaseRepeat}$ <small>A0021340</small>
$< \frac{1/2 \cdot \text{ZeroPoint}}{\text{BaseRepeat}} \cdot 100$ <small>A0021336</small>	$\pm 1/2 \cdot \frac{\text{ZeroPoint}}{\text{MeasValue}} \cdot 100$ <small>A0021337</small>

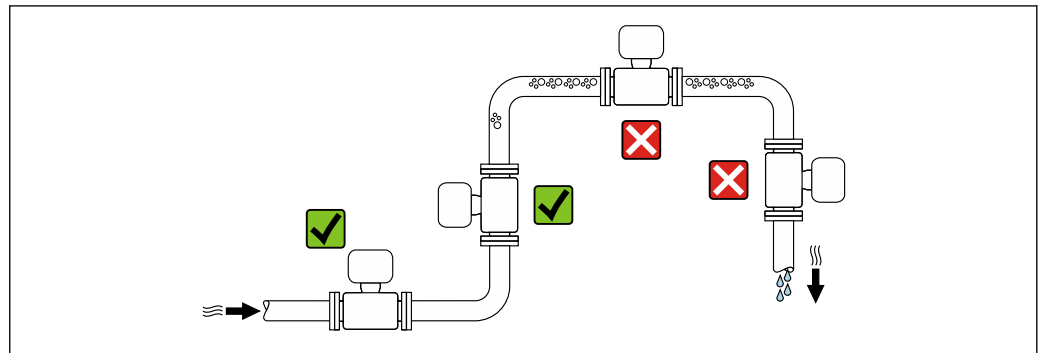
Ejemplo de error medido máximo



E Error medido máximo en % de lect. (ejemplo)
 Q Caudal en % del valor de fondo de escala máximo

Instalación

Lugar de montaje

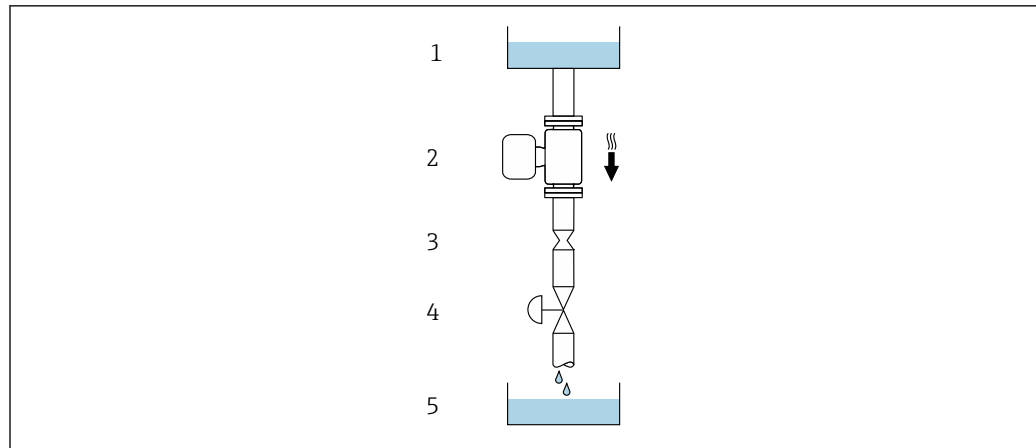


Para evitar que la acumulación de burbujas de gas en la tubería de medición provoque errores de medición, evite los siguientes lugares de montaje en las tuberías:

- El punto más alto de una tubería.
- Directamente aguas arriba de una salida libre de tubería en una tubería bajante.

Instalación en tuberías descendentes

Sin embargo, la sugerencia de instalación que se muestra seguidamente permite llevar a cabo la instalación en una tubería vertical abierta. Las estrangulaciones de la tubería o el uso de un orificio con una sección transversal menor que el diámetro nominal impiden que el sensor funcione en vacío durante el transcurso de la medición.



A0028773

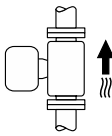
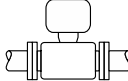
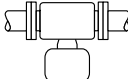

22 Instalación en una tubería descendente (p. ej., para aplicaciones por lotes)

- 1 Depósito de suministro
- 2 Sensor
- 3 Placa orificio, estrangulación de la tubería
- 4 Válvula
- 5 Depósito de lotes

DN		Ø placa orificio, estrangulación de la tubería	
[mm]	[in]	[mm]	[in]
8	3/8	6	0,24
15	1/2	10	0,40
25	1	14	0,55
40	1 1/2	22	0,87
50	2	28	1,10

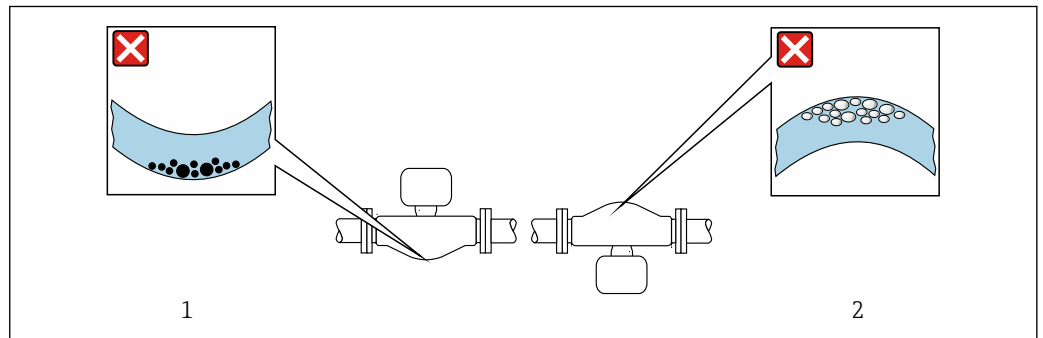
Orientación

El sentido de la flecha que figura en la placa de identificación del sensor le ayuda a instalar el sensor conforme al sentido de flujo (sentido de circulación del producto por la tubería).

Orientación		Recomendación
A	Orientación vertical	 <small>A0015591</small> <input checked="" type="checkbox"/> <input checked="" type="checkbox"/> ¹⁾
B	Orientación horizontal, transmisor en la parte superior	 <small>A0015589</small> <input checked="" type="checkbox"/> <input checked="" type="checkbox"/> ²⁾ Excepción: → 23, 57
C	Orientación horizontal, transmisor en la parte inferior	 <small>A0015590</small> <input checked="" type="checkbox"/> <input checked="" type="checkbox"/> ³⁾ Excepción: → 23, 57
D	Orientación horizontal, transmisor en la parte lateral	 <small>A0015592</small> <input checked="" type="checkbox"/> <input checked="" type="checkbox"/>

- 1) Se recomienda esta orientación para garantizar el autovaciado.
- 2) Las aplicaciones con temperaturas de proceso bajas pueden reducir la temperatura ambiente. A fin de mantener la temperatura ambiente mínima para el transmisor, se recomienda esta orientación.
- 3) Las aplicaciones con temperaturas de proceso elevadas pueden provocar un aumento de la temperatura ambiente. A fin de mantener la temperatura ambiente máxima para el transmisor, se recomienda esta orientación.

Si el sensor se instala en horizontal con un tubo de medición curvado, adapte la posición del sensor a las propiedades del fluido.



23 Orientación del sensor con tubo de medición curvado

- 1 Evite esta orientación si el fluido presenta sólidos en suspensión: Riesgo de acumulación de sólidos.
- 2 Evite esta orientación para líquidos que contengan gas: Riesgo de acumulación de gas.

Tramos rectos de entrada y salida


Los accesorios que crean turbulencia, como válvulas, codos o piezas en T, no requieren precauciones especiales mientras no se produzca cavitación → 64.

Instrucciones especiales para el montaje

Drenabilidad

Los tubos de medición pueden vaciarse por completo y protegerse contra la formación de deposiciones si se instalan en orientación vertical.

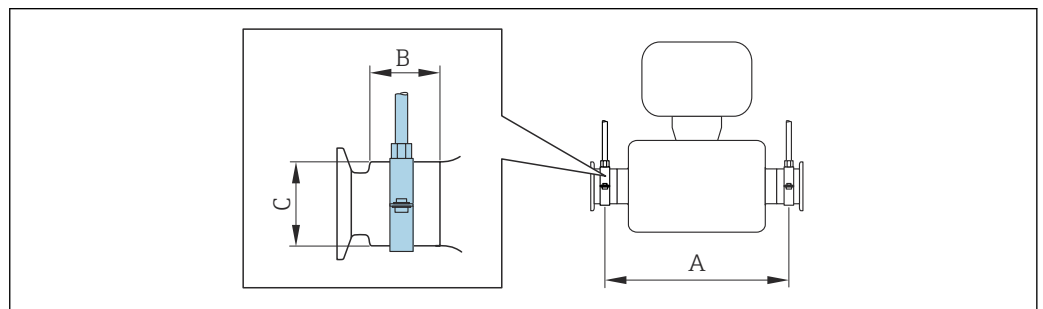
Compatibilidad sanitaria

-  Si se instala en aplicaciones higiénicas, consulte la información contenida en la sección "Certificados y homologaciones/compatibilidad sanitaria" → 100
- En el caso de equipos de medición con el código de producto para "Caja", opción B "Inoxidable, higiénica", para sellar la tapa del compartimento de conexiones, enrósquela con la fuerza de la mano y añádale otro giro de 45° (que corresponde a 15 Nm).

Fijación con abrazadera de montaje en el caso de conexiones sanitarias

No hace falta dotar el sensor de un soporte adicional para que pueda funcionar. No obstante, si la instalación requiere un soporte adicional, debe tener en cuenta las siguientes dimensiones.

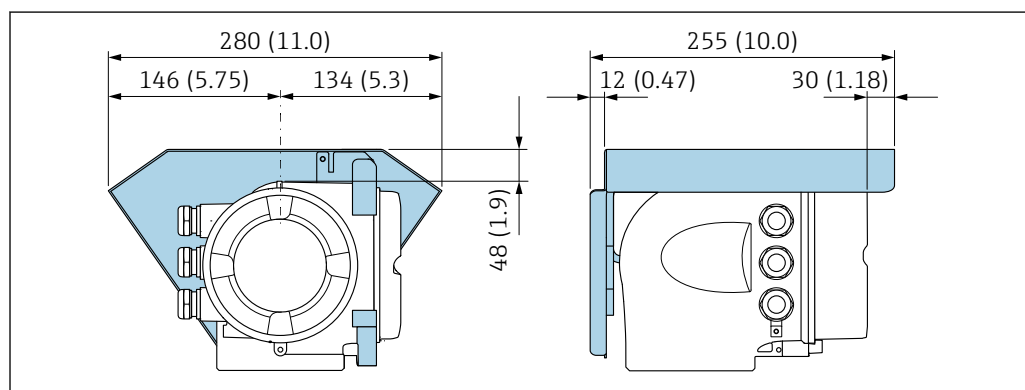
Utilice una abrazadera de montaje que incluya un revestimiento de protección entre la abrazadera y el instrumento de medición.



DN		A		B		C	
[mm]	[in]	[mm]	[in]	[mm]	[in]	[mm]	[in]
8	3/8	298	11,73	33	1,3	28	1,1
15	1/2	402	15,83	33	1,3	28	1,1
25	1	542	21,34	33	1,3	38	1,5

DN		A		B		C	
[mm]	[in]	[mm]	[in]	[mm]	[in]	[mm]	[in]
40	1 ½	658	25,91	36,5	1,44	56	2,2
50	2	772	30,39	44,1	1,74	75	2,95

Tapa de protección ambiental



24 Unidad física mm (in)

Entorno

Rango de temperatura ambiente

Equipo de medición	<ul style="list-style-type: none"> ■ -40 ... +60 °C (-40 ... +140 °F) ■ Código de producto para "Prueba, certificado", opción JP: -50 ... +60 °C (-58 ... +140 °F)
Legibilidad del indicador local	-20 ... +60 °C (-4 ... +140 °F) La legibilidad del indicador puede verse mermada fuera del rango de temperatura.

i Influencia de la temperatura del producto en la temperatura ambiente → 59

- ▶ En caso de funcionamiento en el exterior:
Evite la luz solar directa, sobre todo en zonas climáticas cálidas.

i Puede solicitar una tapa de protección ambiental de Endress+Hauser. → 105.

Temperatura de almacenamiento

-50 ... +80 °C (-58 ... +176 °F)

Clase climática

DIN EN 60068-2-38 (prueba Z/AD)

Humedad relativa

El equipo es apto para uso en exteriores e interiores con una humedad relativa de 4 ... 95%.

Altura de operación

Conforme a EN 61010-1

- ≤ 2 000 m (6 562 ft)
- > 2 000 m (6 562 ft) con protección adicional frente a sobretensiones (p. ej., la serie HAW de Endress+Hauser)

Grado de protección

Transmisor

- IP66/67, envoltorio tipo 4X, adecuado para grado de contaminación 4
- Cuando la caja está abierta: IP 20, carcasa tipo 1, apto para grado de contaminación 2
- Módulo indicador: IP20, envoltorio tipo 1, adecuado para grado de contaminación 2

Opcional

Código de producto para "Opciones del sensor", opción CM "TP69

Antena WLAN externa

IP67

Resistencia a vibraciones y choques

Vibraciones de tipo sinusoidal, conforme a IEC 60068-2-6

- 2 ... 8,4 Hz, 3,5 mm pico
- 8,4 ... 2 000 Hz, 1 g pico

Vibración aleatoria en banda ancha, rms, conforme a IEC 60068-2-64

- 10 ... 200 Hz, 0,003 g²/Hz
- 200 ... 2 000 Hz, 0,001 g²/Hz
- Total: 1,54 g rms

Choques de tipo semisinusoidal, conforme a IEC 60068-2-27

6 ms 30 g

Choques debidos a manejo brusco conforme a IEC 60068-2-31

Limpieza interior

- Limpieza in situ (CIP)
- Esterilización in situ (SIP)
- Limpieza con "pigs"

Opciones

Versión sin aceite y grasa para partes en contacto con el producto, sin declaración
 Código de producto para "Servicio", opción HA


Carga mecánica


Caja del transmisor:


- Proteger contra efectos mecánicos, como golpes o impactos
 - No debe utilizarse como escalera o ayuda para subir
-

Compatibilidad electromagnética (EMC)

- Según IEC/EN 61326 y recomendaciones NAMUR 21 (NE 21)
- Versión del equipo con PROFIBUS DP: cumple los límites de emisiones en industria según EN 50170 volumen 2, IEC 61784

 Lo siguiente es válido para PROFIBUS DP: si la velocidad de transmisión supera 1,5 megabaudios, debe utilizarse una entrada de cable de compatibilidad electromagnética (EMC) y el blindaje del cable debe llegar hasta el terminal, siempre que sea posible.

 Los detalles figuran en la declaración de conformidad.

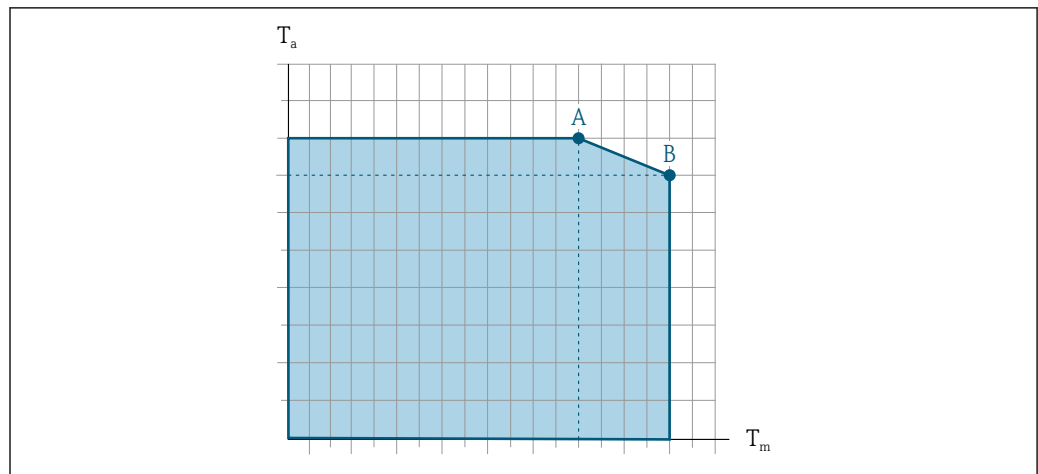
 El uso de esta unidad no está previsto para entornos residenciales y en tales entornos no puede garantizarse una protección adecuada de las recepciones de las radioemisiones.

Proceso

Rango de temperatura del producto

-50 ... +150 °C (-58 ... +302 °F)

Influencia de la temperatura del producto en la temperatura ambiente



25 Representación ejemplar, valores en la tabla siguiente.

T_a Temperatura ambiente

T_m Temperatura del producto

A Máxima temperatura admisible del producto T_m a $T_{a\text{máx}} = 60\text{ °C}$ (140 °F); las temperaturas de producto superiores T_m requieren una reducción en la temperatura ambiente T_a

B Temperatura ambiente máxima admisible T_a para la temperatura máxima del producto especificada T_m del sensor

i Valores para equipos que se usan en áreas de peligro:
Documentación Ex separada (XA) para el equipo → 109.

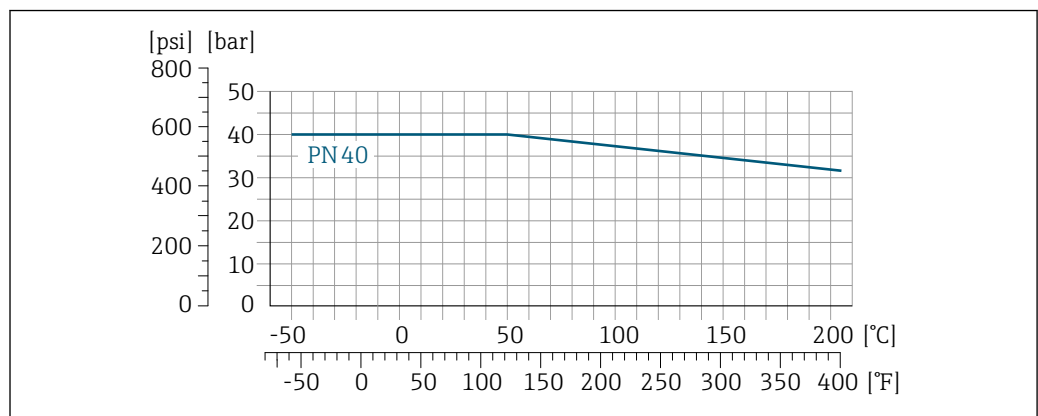
Sin aislar				Aislado			
A		B		A		B	
T_a	T_m	T_a	T_m	T_a	T_m	T_a	T_m
60 °C (140 °F)	150 °C (302 °F)	-	-	60 °C (140 °F)	120 °C (248 °F)	55 °C (131 °F)	150 °C (302 °F)

Densidad 0 ... 5 000 kg/m³ (0 ... 312 lb/cf)

Relaciones presión-temperatura

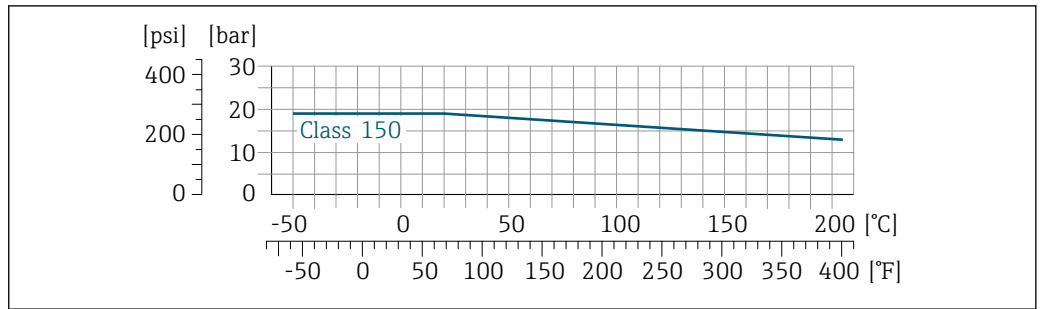
Los siguientes diagramas de presión y temperatura son válidos para todas las partes del equipo que soportan presión, y no solo para la conexión a proceso. Los diagramas muestran la presión máxima que tolera el producto dependiendo de la temperatura específica del producto.

Brida según EN 1092-1 (DIN 2501)



26 Con material de la brida 1.4404 (F316/F316L)

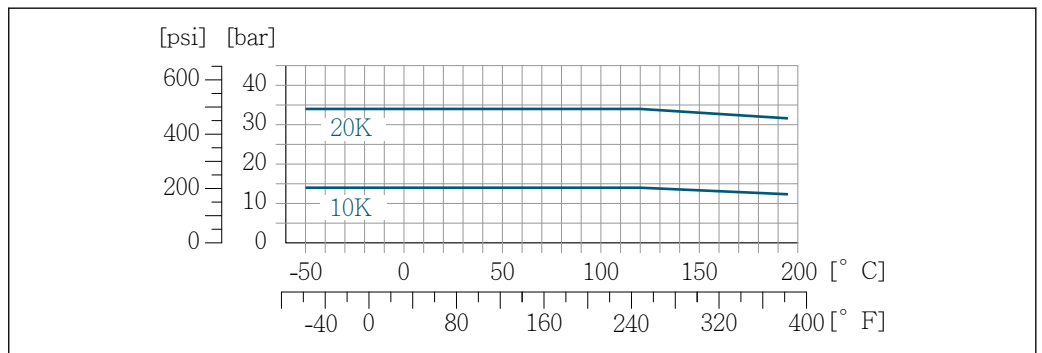
Brida según ASME B16.5



A0029906-ES

27 Con material de la brida 1.4404 (F316/F316L)

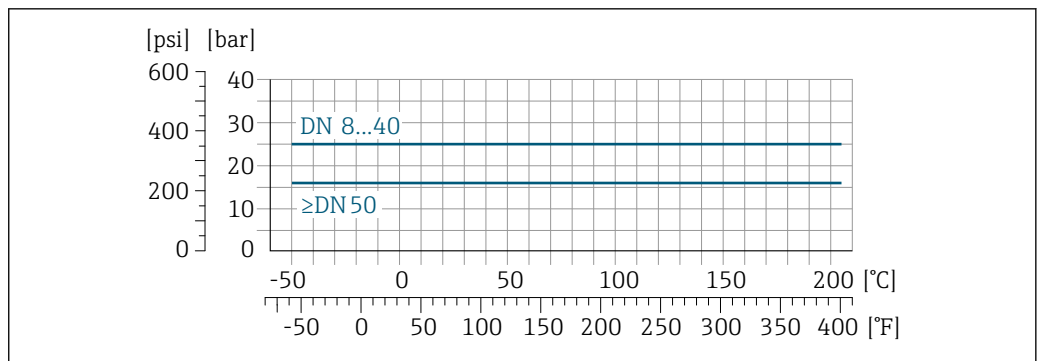
Brida JIS B2220



A0029907-ES

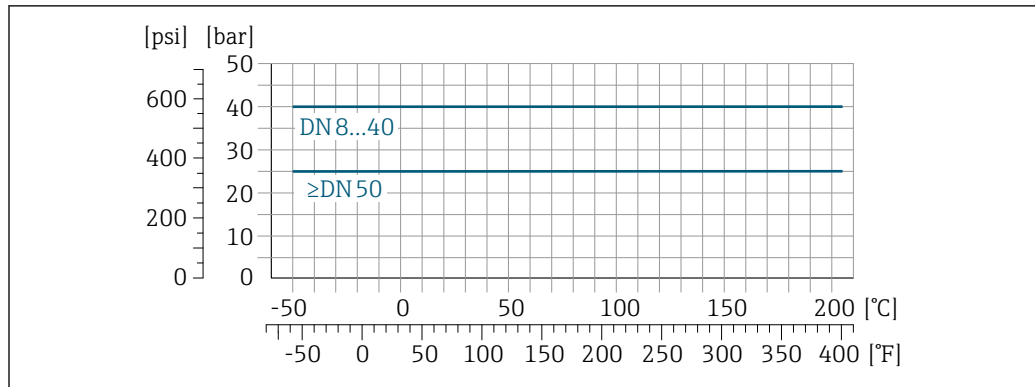
28 Con material de la brida 1.4404 (F316/F316L)

Brida DIN 11864-2 Forma A



A0029908-ES

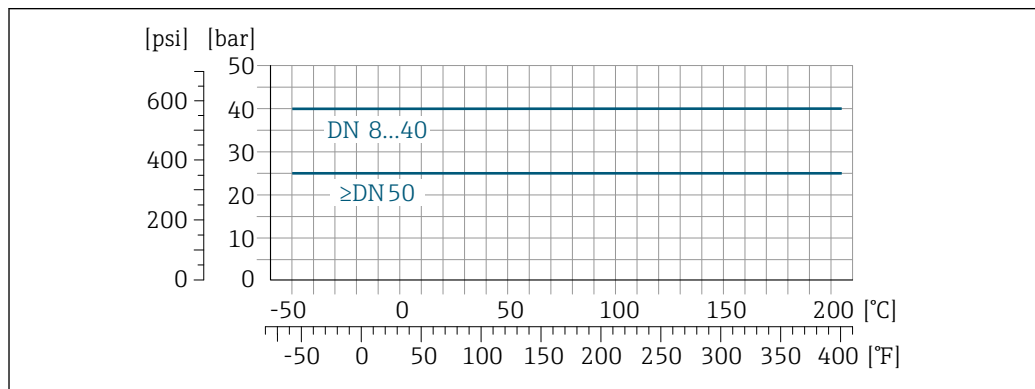
29 Con material de la brida 1.4435 (F316L)

Rosca DIN 11851

A0029909-ES

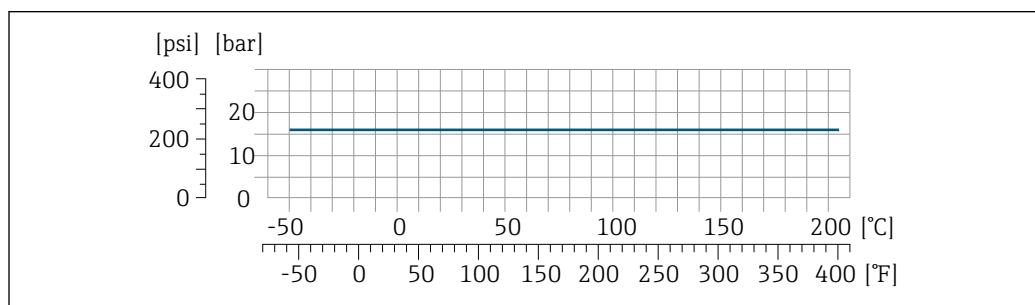
30 Con material de la brida 1.4435 (F316L)

DIN 11851 admite aplicaciones de hasta +140 °C (+284 °F) si se utilizan materiales de sellado adecuados. Tenga esto en cuenta al seleccionar sellos y contrapartes, ya que estos componentes pueden limitar el rango de presión y temperatura.

Rosca DIN 11864-1 Forma A

A0029910-ES

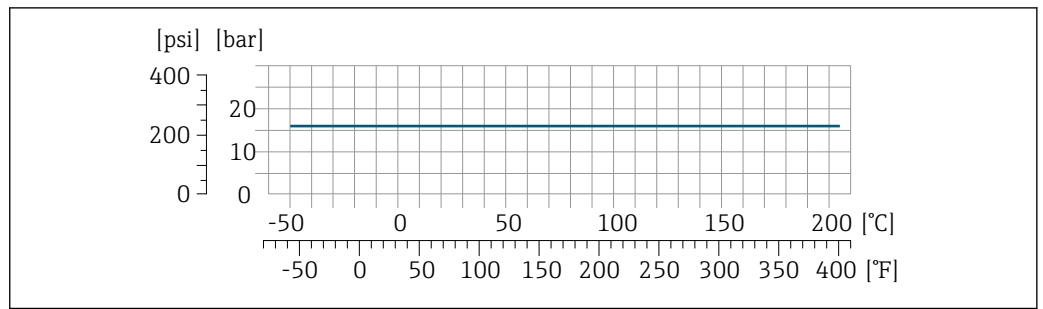
31 Con material de conexión 1.4435 (316L)

Rosca ISO 2853

A0034703-ES

32 Con material de conexión 1.4435 (316L)

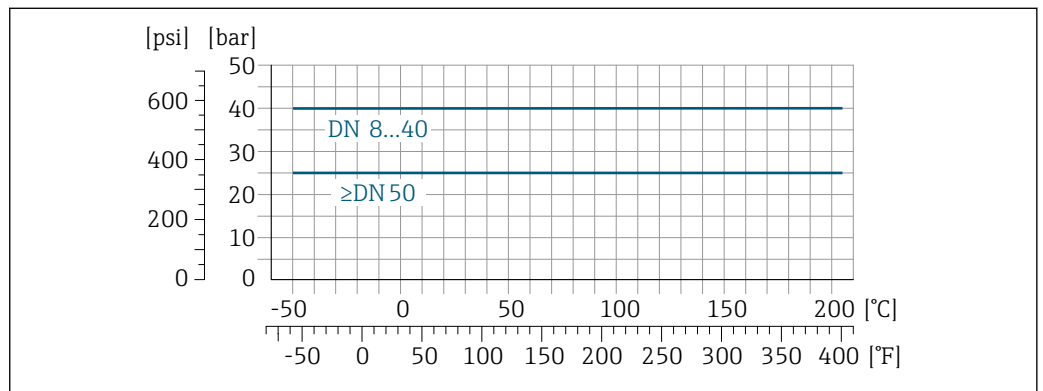
Rosca SMS 1145



33 Con material de conexión 1.4435 (316L)

SMS 1145 admite aplicaciones de hasta 6 bar (87 psi) si se utilizan materiales de sellado adecuados. Tenga esto en cuenta al seleccionar sellos y contrapartes, ya que estos componentes pueden limitar el rango de presión y temperatura.

Conexiones clamp DIN 11864-3 forma A



34 Con material de conexión 1.4435 (316L)

Triclamp

Las conexiones de la abrazadera son adecuadas hasta una presión máxima de 16 bar (232 psi). Tenga en cuenta los límites de funcionamiento de la abrazadera y el sello utilizados, ya que pueden estar por encima de 16 bar (232 psi). La abrazadera y el sello no están incluidos en el alcance del suministro.

Caja del sensor

La caja del sensor está llena de gas nitrógeno seco y protege la electrónica y la mecánica del interior.

i Si falla un tubo de medición (por ejemplo, debido a características del proceso como fluidos corrosivos o abrasivos), el fluido estará inicialmente contenido en la caja del sensor.

Si el sensor se va a purgar con gas (detección de gas), debe estar equipado con conexiones de purga.

i No abra las conexiones de purga excepto si el contenedor se puede llenar inmediatamente con un gas inerte seco. Use solo baja presión para purgar.

Presión máxima: 5 bar (72,5 psi)

Presión de ruptura de la caja del sensor

Las presiones de rotura de la caja del sensor siguientes solo son válidas para equipos normales o equipos dotados de conexiones para purga cerradas (sin abrir / como en la entrega).

Si un equipo que dispone de conectores para purga (código de producto para "Opción de sensor", opción CH "Conector para purga") está conectado al sistema de purga, la presión máxima la determina, bien el sistema de purga mismo o bien el equipo, según cuál de estos componentes presente una calificación de presión más baja.

La presión de ruptura de la caja del sensor se refiere a una presión interna típica que se alcanza antes de la falla mecánica de la caja del sensor y que se determinó durante la prueba de tipo. La declaración de prueba de tipo correspondiente se puede pedir con el equipo (código de producto para "Aprobación adicional", opción LN "Presión de ruptura de la caja del sensor, prueba de tipo").

DN		Presión de ruptura de la caja del sensor	
[mm]	[in]	[bar]	[psi]
8	$\frac{3}{8}$	190	2755
15	$\frac{1}{2}$	175	2538
25	1	165	2392
40	$1\frac{1}{2}$	152	2204
50	2	103	1494

Para obtener información sobre las medidas: véase la sección "Estructura mecánica" → 66

Límite caudal

Seleccione el diámetro nominal optimizando entre rango de caudal requerido y pérdida de carga admisible.

i Para una visión general sobre los valores de fondo de escala disponibles, véase la sección "Rango de medición" → 11

- El valor mínimo de fondo de escala recomendado es aprox. 1/20 del valor máximo de fondo de escala.
- En la mayoría de las aplicaciones, 20 ... 50 % del valor máximo de fondo de escala puede considerarse un valor ideal.
- Debe seleccionar un valor de escala entera bajo para productos abrasivos (como líquidos con sólidos en suspensión): velocidad del caudal < 1 m/s (< 3 ft/s).

i Para determinar el caudal límite utilice el *Applicator* software de dimensionado → 107

Pérdida de carga

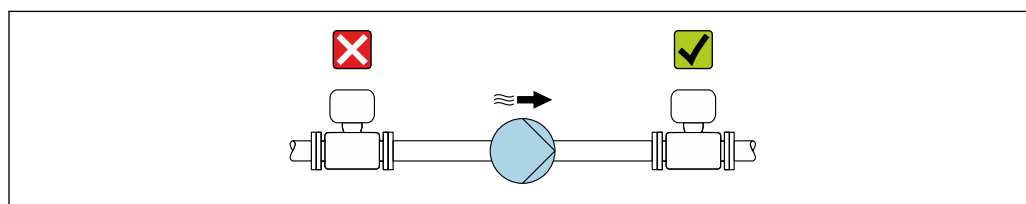
i Para determinar la pérdida de presión utilice el *Applicator* software de dimensionado → 107

Presión del sistema

Es importante que no se produzca ninguna cavitación o que no se difundan los gases que arrastra el líquido. Esto se evita mediante una presión suficientemente elevada en el sistema.

Por esta razón, se recomiendan los siguientes lugares para la instalación:

- En el punto más bajo de una tubería vertical
- En un punto aguas abajo de las bombas (sin riesgo de vacío)



A0028777

Aislamiento térmico

En el caso de algunos fluidos, es importante mantener el calor radiado del sensor al transmisor a un nivel bajo. Para conseguir el aislamiento requerido se puede usar una amplia gama de materiales.

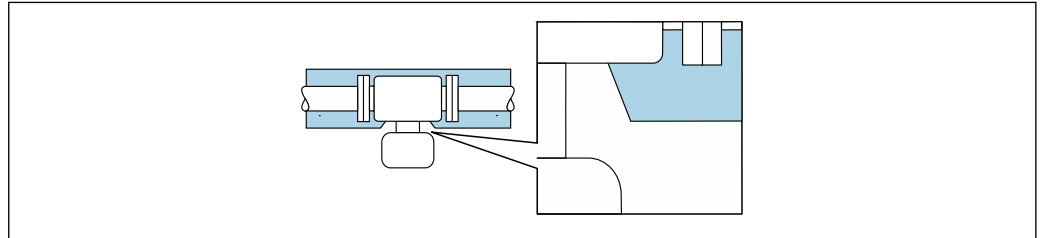
Se recomiendan las siguientes versiones de equipo para versiones con aislamiento térmico:

Versión con cuello extendido para aislamiento:

Código de pedido para "Opción de sensor", opción CG con un cuello prolongado de longitud 105 mm (4,13 in).

AVISO**Sobrecalentamiento del sistema electrónico debido al aislamiento térmico.**

- ▶ Orientación recomendada: orientación horizontal, la caja del transmisor apunta hacia abajo.
- ▶ No aisle la caja del transmisor .
- ▶ Temperatura máxima admisible en el extremo inferior de la caja del transmisor: 80 °C (176 °F)
- ▶ Aislamiento térmico con cuello prolongado no aislado: Para conseguir una disipación óptima del calor, recomendamos no aislar el cuello prolongado.



A0034391

35 Aislamiento térmico con cuello prolongado no aislado

Calentamiento

Algunos fluidos requieren medidas adecuadas para evitar una pérdida de calor en el sensor.

Opciones de calentamiento

- Calentamiento eléctrico, p. ej., con trazo eléctrico ¹⁾
- Mediante tuberías de agua caliente o vapor
- Mediante camisas calefactoras

i Las camisas calentadoras para los sensores se pueden pedir como accesorios a Endress+Hauser → 106.

AVISO**Riesgo de sobrecalentamiento por calefacción**

- ▶ Tome las medidas adecuadas para asegurar que la temperatura en la parte inferior del cabezal del transmisor no sea demasiado alta 80 °C (176 °F).
- ▶ Asegúrese de que hay suficiente convección en el cuello del transmisor.
- ▶ Asegúrese de que una parte lo suficientemente grande del cuello del transmisor se mantiene descubierta. La parte descubierta actúa como un radiador y protege el sistema electrónico contra un posible sobrecalentamiento o un exceso de refrigeración.
- ▶ Si va a utilizar el equipo en una zona con atmósferas potencialmente explosivas, observe la información indicada en el documento Ex del equipo. Para información detallada de las tablas de temperatura, véase la documentación separada titulada "Instrucciones de seguridad" (XA) para el dispositivo.

Vibraciones

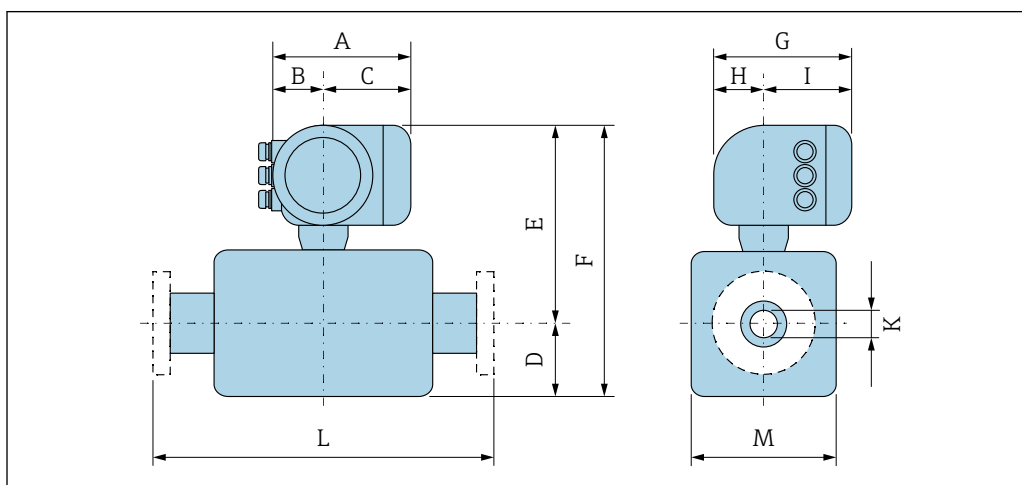
La elevada frecuencia de oscilación de los tubos de medición permite asegurar que las vibraciones de la planta no inciden sobre el buen funcionamiento del equipo de medición.

1) En general se recomienda el uso de trazados eléctricos paralelos (flujo bidireccional de la electricidad). Si es preciso usar un cable de calefacción de un solo hilo, se deben tener en cuenta ciertas consideraciones particulares. Se proporciona información adicional en el documento EA01339D "Instrucciones de instalación para sistemas de trazo térmico eléctrico" → 110

Estructura mecánica

Medidas en unidades del SI

Versión compacta



A0033783

Código de pedido para "Caja", opción A "Aluminio, recubierto"

DN	A ¹⁾	B ¹⁾	C	D	E ²⁾	F ²⁾	G ³⁾	H	I ³⁾	K	L	M
[mm]	[mm]	[mm]	[mm]	[mm]	[mm]	[mm]	[mm]	[mm]	[mm]	[mm]	[mm]	[mm]
8	169	68	101	108	266	374	200	59	141	8,31	⁴⁾	92
15	169	68	101	108	266	374	200	59	141	12,0	⁴⁾	92
25	169	68	101	121	266	387	200	59	141	17,6	⁴⁾	92
40	169	68	101	178	297	475	200	59	141	25,8	⁴⁾	142
50	169	68	101	262	310	572	200	59	141	37,8	⁴⁾	169

- 1) Según el prensaestopas para cable que se utilice: valores hasta +30 mm
- 2) Con código de pedido para "Opción de sensor", opción CG: valores +70 mm
- 3) Para la versión sin indicador local: valores -30 mm
- 4) Según la conexión a proceso

Código de producto para "Caja", opción A: "Aluminio, recubierta"; Ex d

DN	A ¹⁾	B	C	D	E ²⁾	F ²⁾	G ³⁾	H	I ³⁾	K	L	M
[mm]	[mm]	[mm]	[mm]	[mm]	[mm]	[mm]	[mm]	[mm]	[mm]	[mm]	[mm]	[mm]
8	188	85	103	108	267	375	217	58	159	8,31	⁴⁾	92
15	188	85	103	108	267	375	217	58	159	12,0	⁴⁾	92
25	188	85	103	121	267	388	217	58	159	17,6	⁴⁾	92
40	188	85	103	178	297	475	217	58	159	25,8	⁴⁾	142
50	188	85	103	262	310	572	217	58	159	37,8	⁴⁾	169

- 1) Según el prensaestopas usado: valores hasta +30 mm
- 2) Con código de pedido para "Opción de sensor", opción CG: valores +70 mm
- 3) Para la versión sin indicador local: valores -40 mm
- 4) Según la conexión a proceso

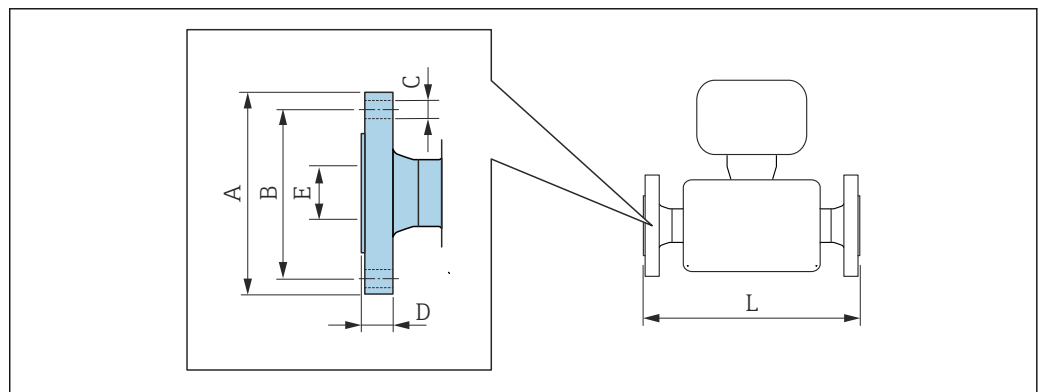
Código de pedido para "Caja", opción B "Inoxidable, higiénica"

DN	A ¹⁾	B	C	D	E ²⁾	F ²⁾	G ³⁾	H	I ³⁾	K	L	M
[mm]	[mm]	[mm]	[mm]	[mm]	[mm]	[mm]	[mm]	[mm]	[mm]	[mm]	[mm]	[mm]
8	183	73	110	108	266	374	200	65	135	8,31	⁴⁾	92
15	183	73	110	108	266	374	200	65	135	12,0	⁴⁾	92
25	183	73	110	121	266	387	200	65	135	17,6	⁴⁾	92
40	183	73	110	178	297	475	200	65	135	25,8	⁴⁾	142
50	183	73	110	262	310	572	200	65	135	37,8	⁴⁾	169

- 1) Según el prensaestopas usado: valores hasta +30 mm
- 2) Con código de pedido para "Opción de sensor", opción CG: valores +70 mm
- 3) Para la versión sin indicador local: valores -13 mm
- 4) Según la conexión a proceso

Conexiones bridadas

Brida fija EN 1092-1, ASME B16.5, JIS B2220



A0015621

i Tolerancia de longitud para la dimensión L en mm:
+1,5 / -2,0

Brida conforme a EN 1092-1 (DIN 2501): PN 40 1.4404 (F316/F316L) Código de producto para "Conexión a proceso", opción D2W						
DN	A	B	C	D	E	L
[mm]	[mm]	[mm]	[mm]	[mm]	[mm]	[mm]
8 ¹⁾	95	65	4 × Ø14	17,0	17,3	336
15	95	65	4 × Ø14	20	17,3	440
25	115	85	4 × Ø14	19,0	28,5	580
40	150	110	4 × Ø18	21,0	43,1	707
50	165	125	4 × Ø18	25,0	54,5	828

Rugosidad superficial (brida): EN 1092-1 Forma B1 (DIN 2526 Forma C), Ra 3,2 ... 12,5 µm

- 1) DN 8 con bridas de DN 15 como estándar

Brida conforme a ASME B16.5, Cl 150 1.4404 (F316/F316L) <i>Código de pedido para "Conexión a proceso", opción AAW</i>						
DN [mm]	A [mm]	B [mm]	C [mm]	D [mm]	E [mm]	L [mm]
8 ¹⁾	90	60,3	4 × Ø15,7	17,1	15,7	336
15	90	60,3	4 × Ø15,7	17,1	15,7	440
25	110	79,4	4 × Ø15,7	17,6	26,7	580
40	125	98,4	4 × Ø15,7	18,6	40,9	707
50	150	120,7	4 × Ø19,1	25,1	52,6	828
Rugosidad de la superficie (brida): Ra 3,2 ... 6,3 µm						

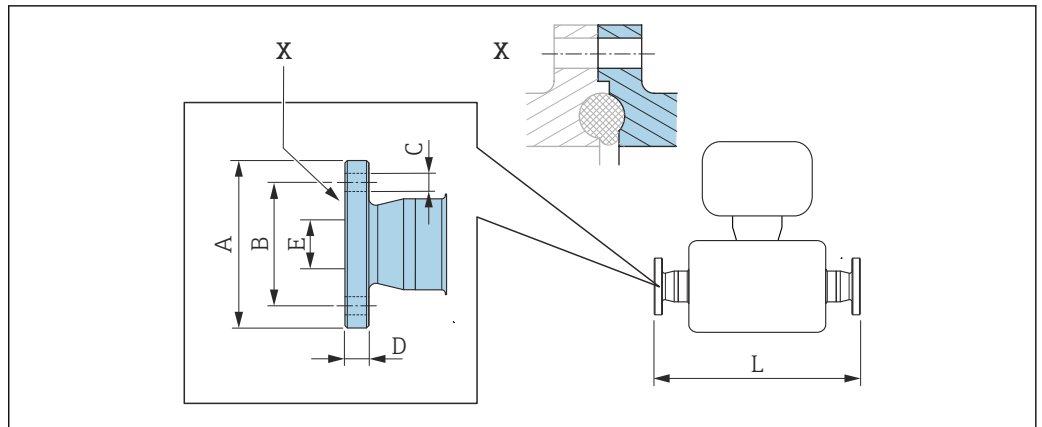
1) DN 8 con bridas de DN 15 como estándar

Brida JIS B2220, 10K 1.4404 (F316/F316L) <i>Código de pedido para "Conexión a proceso", opción NDW</i>						
DN [mm]	A [mm]	B [mm]	C [mm]	D [mm]	E [mm]	L [mm]
50	155	120	4 × Ø19,0	16	50	828
Rugosidad de la superficie (brida): Ra 3,2 ... 6,3 µm						

Brida JIS B2220, 20K 1.4404 (F316/F316L) <i>Código de producto para "Conexión a proceso", opción NEW</i>						
DN [mm]	A [mm]	B [mm]	C [mm]	D [mm]	E [mm]	L [mm]
8 ¹⁾	95	70	4 × Ø15	16,0	15	336
15	95	70	4 × Ø15	16,0	15	440
25	125	90	4 × Ø19	17,5	25	580
40	140	105	4 × Ø19	20,0	40	707
50	155	120	8 × Ø19	27,5	50	828
Rugosidad de la superficie (brida): Ra 3,2 ... 6,3 µm						

1) DN 8 con bridas de DN 15 como estándar

Brida DIN 11864-2



A0015627

36 Detalle X: conexión a proceso asimétrica; la parte representada en gris la proporciona el proveedor.

i Tolerancia de longitud para la dimensión L en mm:
+1,5 / -2,0

Brida DIN 11864-2 forma A, para tuberías conforme a DIN 11866, serie A, brida con entalladura 1.4435 (316L)

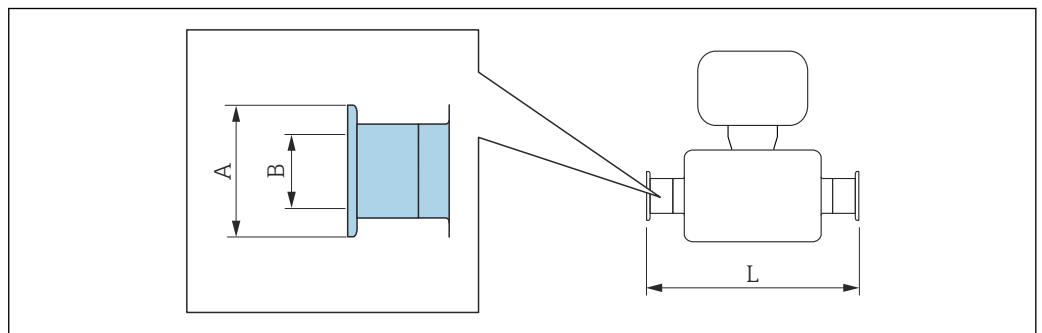
Código de producto para "Conexión a proceso", opción KKW

DN [mm]	A [mm]	B [mm]	C [mm]	D [mm]	E [mm]	L [mm]
8	59,0	42	4 × Ø9	10	16,00	384
15	59,0	42	4 × Ø9	10	16,00	488
25	70	53	4 × Ø9	10	26,00	626
40	82	65	4 × Ø9	10	38,00	753
50	94	77	4 × Ø9	10	50,00	877

Versión 3A: Código de producto para "Homologación adicional", opción LP

Conexiones clamp

Triclamp



A0015625

i Tolerancia de longitud para la dimensión L en mm:
+1,5 / -2,0

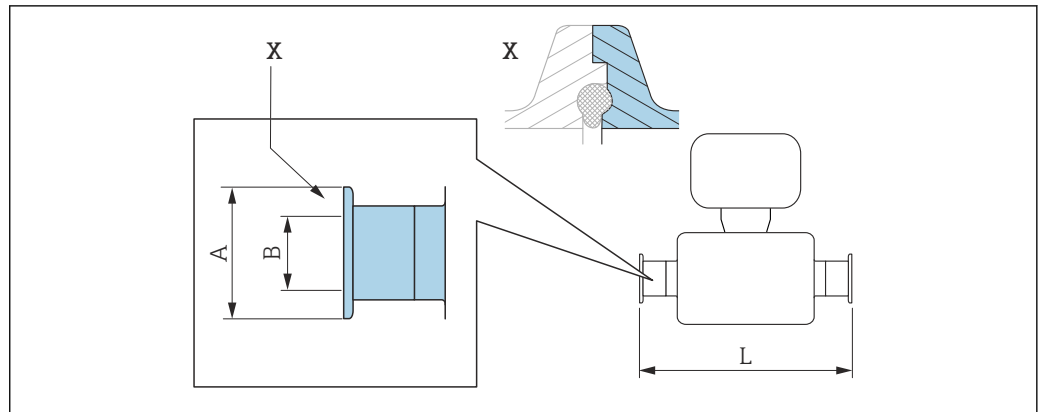
Tri-Clamp ¾", para tubería según DIN 11866 serie C 1.4435 (316L)				
<i>Código de producto para "Conexión a proceso", opción FEW</i>				
DN [mm]	Abrazadera [in]	A [mm]	B [mm]	L [mm]
8	¾	25,0	16,00	362
Versión 3A: Código de producto para "Homologación adicional", opción LP				

½" Tri-Clamp, para tubería según DIN 11866 serie C 1.4435 (316L)				
<i>Código de producto para "Conexión a proceso", opción FBW</i>				
DN [mm]	Abrazadera [in]	A [mm]	B [mm]	L [mm]
15	½	25,0	9,50	466
Versión 3A: Código de producto para "Homologación adicional", opción LP				

1" Tri-Clamp, para tubería según DIN 11866 serie C 1.4435 (316L)				
<i>Código de producto para "Conexión a proceso", opción FNW</i>				
DN [mm]	Abrazadera [in]	A [mm]	B [mm]	L [mm]
8	1	50,4	22,10	362
15	1	50,4	22,10	466
Versión 3A: Código de producto para "Homologación adicional", opción LP				

1", 1½", 2" Tri-Clamp, para tubería según DIN 11866 serie C 1.4435 (316L)				
<i>Código de producto para "Conexión a proceso", opción FTW</i>				
DN [mm]	Abrazadera [in]	A [mm]	B [mm]	L [mm]
8	½	25,0	9,50	362
15	¾	25,0	16,00	466
25	1	50,4	22,10	606
40	1½	50,4	34,80	731
50	2	63,9	47,50	853
Versión 3A: Código de producto para "Homologación adicional", opción LP				

Conexión clamp DIN 11864-3



37 Detalle X: conexión a proceso asimétrica; la parte representada en gris la proporciona el proveedor.

i Tolerancia de longitud para la dimensión L en mm:
+1,5 / -2,0

Conexión clamp DIN 11864-3, forma A, con entalladura, para tuberías en conformidad con DIN 11866, serie A

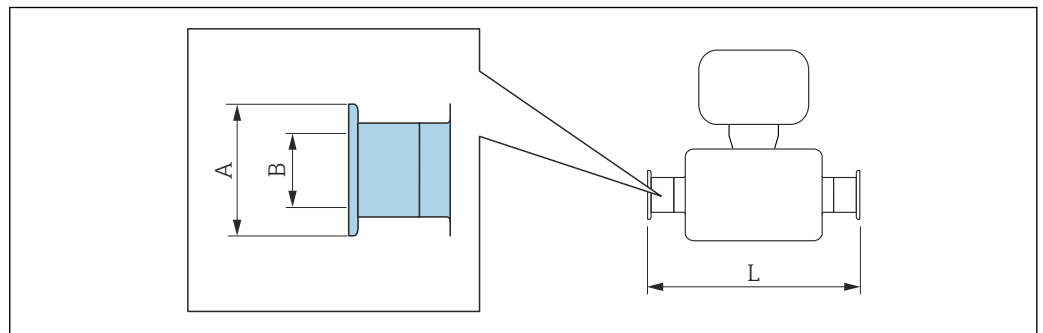
1.4435 (316L)

Código de producto para "Conexión a proceso", opción KMW

DN [mm]	A [mm]	B [mm]	L [mm]
8	34,0	16,05	370
15	34,0	16,05	474
25	50,5	26,05	614
40	64,0	38,05	738
50	77,5	50,05	853

Versión 3A: Código de producto para "Homologación adicional", opción LP

Conexión clamp DIN 32676, ISO 2852



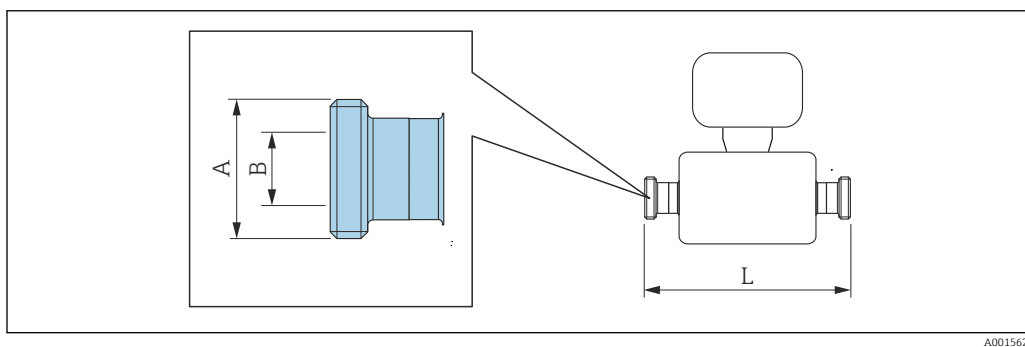
i Tolerancia de longitud para la dimensión L en mm:
+1,5 / -2,0

Conexión clamp DIN 32676, para tuberías en conformidad con DIN 11866, serie A 1.4435 (316L)			
<i>Código de producto para "Conexión a proceso", opción KQW</i>			
DN [mm]	A [mm]	B [mm]	L [mm]
8	34,0	16,00	362
15	34,0	16,00	466
25	50,5	26,00	606
40	50,5	38,00	732
50	64,0	50,00	854
Versión 3A: Código de producto para "Homologación adicional", opción LP			

Conexión clamp ISO 2852, para tuberías en conformidad con ISO 2037 1.4435 (316L)			
<i>Código de producto para "Conexión a proceso", opción JSA</i>			
DN [mm]	A [mm]	B [mm]	L [mm]
8	50,5	22,6	362
15	50,5	22,6	466
25	50,5	22,6	606
40	50,5	35,6	731
50	64,0	48,6	853
Versión 3A: Código de producto para "Homologación adicional", opción LP			

Acoplamientos

Rosca DIN 11851, DIN 11864-1, SMS 1145



A0015628

i Tolerancia de longitud para la dimensión L en mm:
+1,5 / -2,0

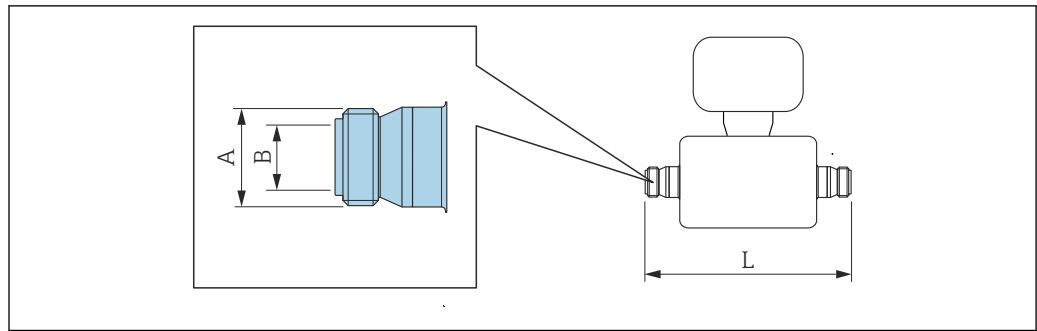
Rosca DIN 11851, Rd 28 × 1/8", para tuberías conforme a DIN 11866, serie A 1.4435 (316L)			
<i>Código de producto para "Conexión a proceso", opción KAW</i>			
DN [mm]	A [mm]	B [mm]	L [mm]
8	Rd 28 × 1/8	10,00	362
15	Rd 28 × 1/8	10,00	466
Versión 3A: Código de producto para "Homologación adicional", opción LP			

Rosca DIN 11851, \geq Rd $34 \times \frac{1}{8}$, para tuberías conforme a DIN 11866, serie A 1.4435 (316L)			
<i>Código de producto para "Conexión a proceso", opción KCW</i>			
DN [mm]	A [mm]	B [mm]	L [mm]
8	Rd $34 \times \frac{1}{8}$	16	362
15	Rd $34 \times \frac{1}{8}$	16	466
25	Rd $52 \times \frac{1}{6}$	26	606
40	Rd $65 \times \frac{1}{6}$	38	738
50	Rd $78 \times \frac{1}{6}$	50	864
Versión 3A: Código de producto para "Homologación adicional", opción LP			

Rosca DIN 11864-1 forma A, para tubería conforme a DIN 11866, serie A 1.4435 (316L)			
<i>Código de producto para "Conexión a proceso", opción KHW</i>			
DN [mm]	A [mm]	B [mm]	L [mm]
8	Rd $28 \times \frac{1}{8}$	16,00	362
15	Rd $34 \times \frac{1}{8}$	16,00	466
25	Rd $52 \times \frac{1}{6}$	26,00	620
40	Rd $65 \times \frac{1}{6}$	38,00	738
50	Rd $78 \times \frac{1}{6}$	50,00	864
Versión 3A: Código de producto para "Homologación adicional", opción LP			

Rosca SMS 1145 1.4435 (316L)			
<i>Código de producto para "Conexión a proceso", opción SAW</i>			
DN [mm]	A [mm]	B [mm]	L [mm]
8	Rd $40 \times \frac{1}{6}$	22,5	362
15	Rd $40 \times \frac{1}{6}$	22,5	466
25	Rd $40 \times \frac{1}{6}$	22,5	606
40	Rd $60 \times \frac{1}{6}$	35,5	742
50	Rd $70 \times \frac{1}{6}$	48,5	864
Versión 3A: Código de producto para "Homologación adicional", opción LP			

Rosca ISO 2853



A0015623

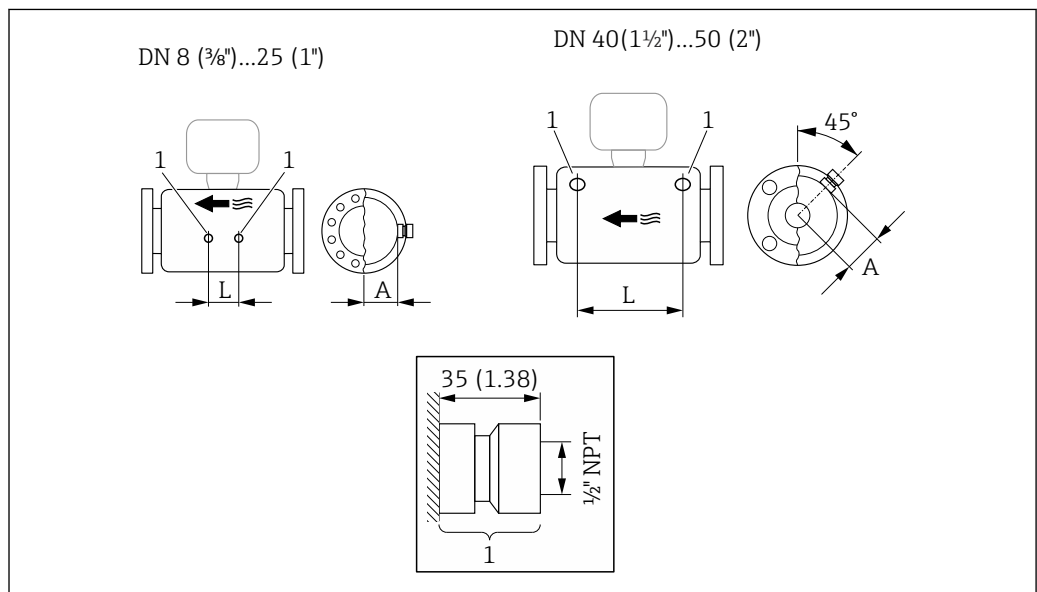
i Tolerancia de longitud para la dimensión L en mm:
+1,5 / -2,0

Rosca ISO 2853, para tuberías conforme a ISO 2037 1.4435 (316L) Código de producto para "Conexión a proceso", opción JSE			
DN [mm]	A [mm]	B [mm]	L [mm]
8	37,13	22,60	370
15	37,13	22,60	474
25	37,13	22,60	614
40	50,65	35,60	742
50	64,10	48,60	864

Versión 3A: Código de producto para "Homologación adicional", opción LP

Accesorios

Conexiones para enjuague



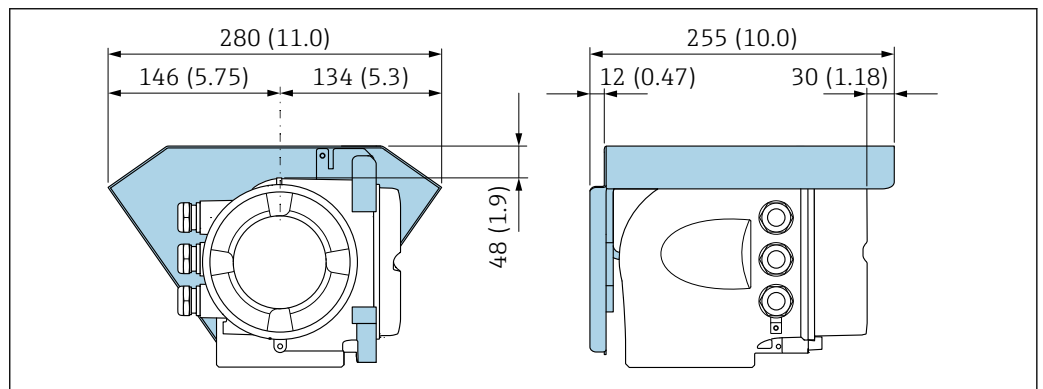
A0029971

38

- Boquilla de conexión para conexiones de purga:
código de producto para "Opciones de sensor", opción CH "Conexión de purga"

DN	A	L
[mm]	[mm]	[mm]
8	47	110
15	47	204
25	47	348
40	68,15	418
50	81,65	473

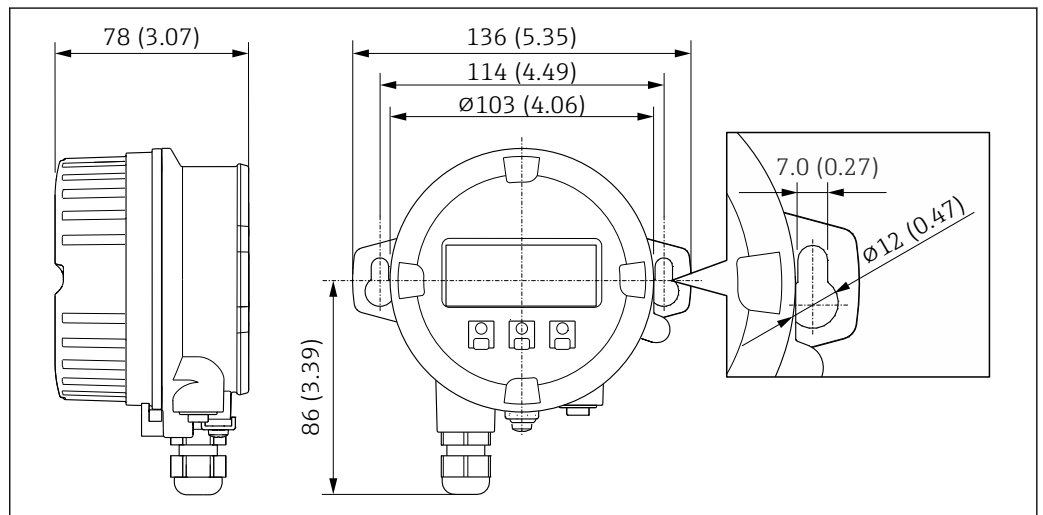
Tapa de protección ambiental



A0029553

39 Unidad física mm (in)

Módulo de visualización y configuración a distancia DKX001



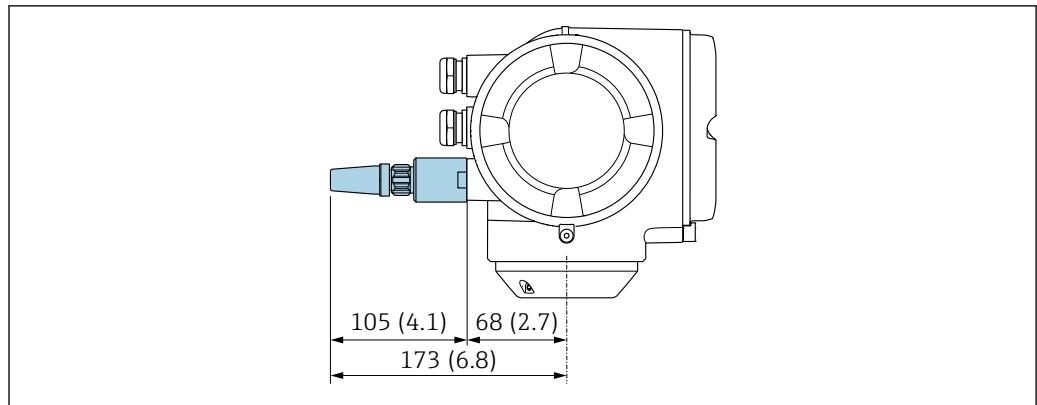
A0028921

40 Unidad física mm (in)

Antena WLAN externa

 La antena WLAN externa no es apta para usarse en aplicaciones higiénicas.

Antena WLAN externa montada en el equipo

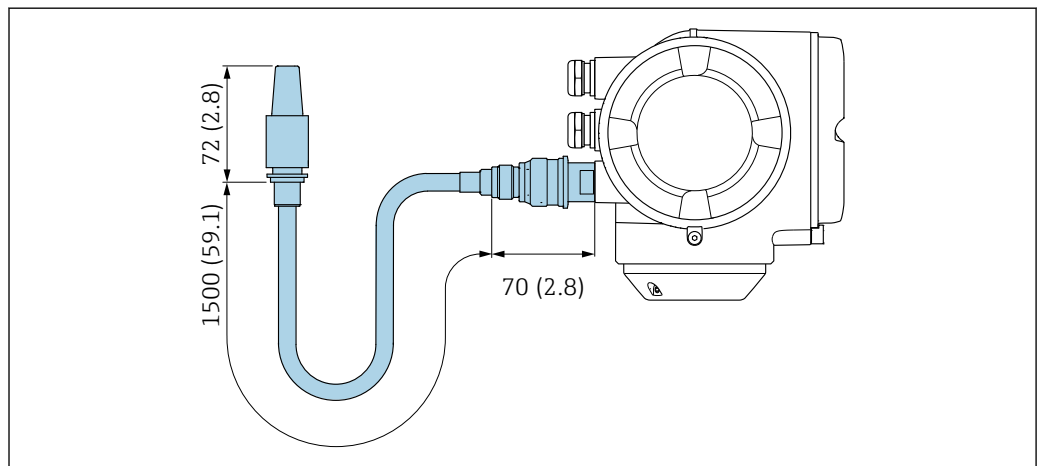


A0028923

41 Unidad física mm (in)

Antena WLAN externa con cable montada

La antena WLAN externa puede montarse por separado del transmisor si las condiciones de transmisión/recepción en el lugar de montaje del transmisor son precarias.

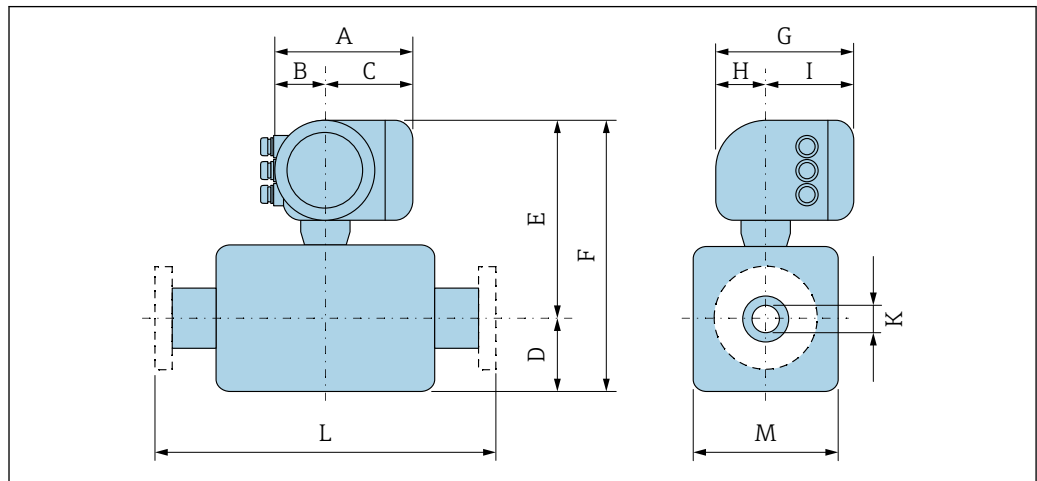


A0033597

42 Unidad física mm (in)

Medidas en unidades de EE. UU.

Versión compacta



A0033783

Código de pedido para "Caja", opción A "Aluminio, recubierto"

DN [in]	A ¹⁾ [in]	B ¹⁾ [in]	C [in]	D [in]	E ²⁾ [in]	F ²⁾ [in]	G ³⁾ [in]	H [in]	I ³⁾ [in]	K [in]	L [in]	M [in]
3/8	6,65	2,68	3,98	4,25	10,47	14,72	7,87	2,32	5,55	0,33	⁴⁾	3,62
1/2	6,65	2,68	3,98	4,25	10,47	14,72	7,87	2,32	5,55	0,47	⁴⁾	3,62
1	6,65	2,68	3,98	4,76	10,47	15,24	7,87	2,32	5,55	0,69	⁴⁾	3,62
1 1/2	6,65	2,68	3,98	7,01	11,69	18,7	7,87	2,32	5,55	1,023	⁴⁾	5,59
2	6,65	2,68	3,98	10,31	12,2	22,52	7,87	2,32	5,55	1,49	⁴⁾	6,65

- 1) Según el prensaestopas usado: valores hasta +1.18 in
- 2) Con código de pedido para "Opción de sensor", opción CG: valores +2,76 in
- 3) Para la versión sin indicador local: valores -1.18 in
- 4) Según la conexión a proceso

Código de producto para "Caja", opción A: "Aluminio, recubierta"; Ex d

DN [in]	A ¹⁾ [in]	B ¹⁾ [in]	C [in]	D [in]	E ²⁾ [in]	F ²⁾ [in]	G ³⁾ [in]	H [in]	I ³⁾ [in]	K [in]	L [in]	M [in]
3/8	7,40	3,35	4,06	4,25	10,51	14,76	8,54	2,28	6,26	0,33	⁴⁾	3,62
1/2	7,40	3,35	4,06	4,25	10,51	14,76	8,54	2,28	6,26	0,47	⁴⁾	3,62
1	7,40	3,35	4,06	4,76	10,51	15,28	8,54	2,28	6,26	0,69	⁴⁾	3,62
1 1/2	7,40	3,35	4,06	7,01	11,69	18,7	8,54	2,28	6,26	1,023	⁴⁾	5,59
2	7,40	3,35	4,06	10,31	12,2	22,52	8,54	2,28	6,26	1,49	⁴⁾	6,65

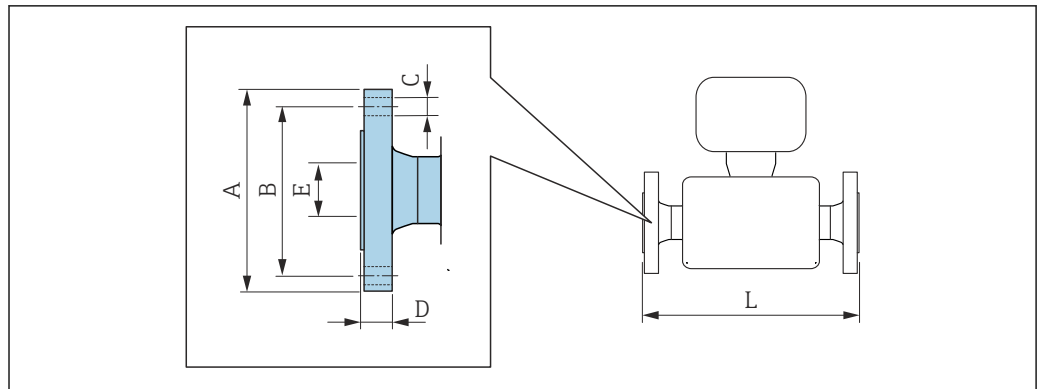
- 1) Según el prensaestopas usado: valores hasta +1.18 in
- 2) Con código de pedido para "Opción de sensor", opción CG: valores +2,76 in
- 3) Para la versión sin indicador local: valores -1.57 in
- 4) Según la conexión a proceso

Código de pedido para "Caja", opción B "Inoxidable, higiénica"

DN [in]	A ¹⁾ [in]	B ¹⁾ [in]	C [in]	D [in]	E ²⁾ [in]	F ²⁾ [in]	G ³⁾ [in]	H [in]	I ³⁾ [in]	K [in]	L [in]	M [in]
3/8	7,20	2,87	4,33	4,25	10,47	14,72	7,87	2,56	5,31	0,33	⁴⁾	3,62
1/2	7,20	2,87	4,33	4,25	10,47	14,72	7,87	2,56	5,31	0,47	⁴⁾	3,62
1	7,20	2,87	4,33	4,76	10,47	15,24	7,87	2,56	5,31	0,69	⁴⁾	3,62
1 1/2	7,20	2,87	4,33	7,01	11,69	18,7	7,87	2,56	5,31	1,023	⁴⁾	5,59
2	7,20	2,87	4,33	10,31	12,2	22,52	7,87	2,56	5,31	1,49	⁴⁾	6,65

- 1) Según el prensaestopas usado: valores hasta +1.18 in
- 2) Con código de pedido para "Opción de sensor", opción CG: valores +2,76 in
- 3) Para la versión sin indicador local: valores -0.51 in
- 4) Según la conexión a proceso

Conexiones bridadas ASME B16.5



A0015621

i Tolerancia de longitud para la dimensión L en pulgadas:
+0,06 / -0,08

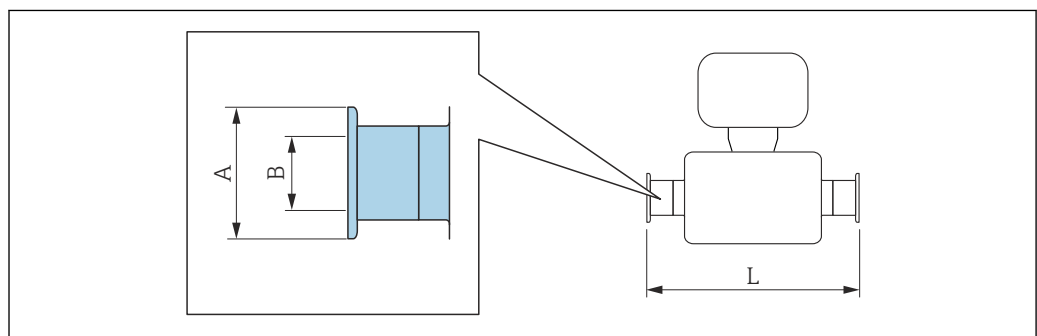
Brida conforme a ASME B16.5, Cl 150
1.4404 (316/316L)
Código de pedido para "Conexión a proceso", opción AAW

DN [in]	A [in]	B [in]	C [in]	D [in]	E [in]	L [in]
3/8 ¹⁾	3,54	2,37	4 × Ø0,62	0,67	0,62	13,23
1/2	3,54	2,37	4 × Ø0,62	0,67	0,62	17,32
1	4,33	3,13	4 × Ø0,62	0,69	1,05	22,83
1 1/2	4,92	3,87	4 × Ø0,62	0,73	1,61	27,83
2	5,91	4,75	4 × Ø0,75	0,99	2,07	32,6

Rugosidad de la superficie (brida): Ra 126 ... 248 µin

1) DN 3/8" con bridas DN 1/2" como estándar

Triclamp



A0015625

i Tolerancia de longitud para la dimensión L en pulgadas:
+0,06 / -0,08

**3/4" Tri-Clamp, para tubería según DIN 11866 serie C
1.4435 (316L)**
Código de producto para "Conexión a proceso", opción FEW

DN [in]	Abrazadera [in]	A [in]	B [in]	L [in]
3/8	3/4	0,98	0,63	14,25

Versión 3A: Código de producto para "Homologación adicional", opción LP

**1/2" Tri-Clamp, para tubería según DIN 11866 serie C
1.4435 (316L)**
Código de producto para "Conexión a proceso", opción FBW

DN [in]	Abrazadera [in]	A [in]	B [in]	L [in]
1/2	1/2	0,98	0,37	18,35

Versión 3A: Código de producto para "Homologación adicional", opción LP

**1" Tri-Clamp, para tubería según DIN 11866 serie C
1.4435 (316L)**
Código de producto para "Conexión a proceso", opción FNW

DN [in]	Abrazadera [in]	A [in]	B [in]	L [in]
3/8	1	1,98	0,87	14,25
1/2	1	1,98	0,87	18,35

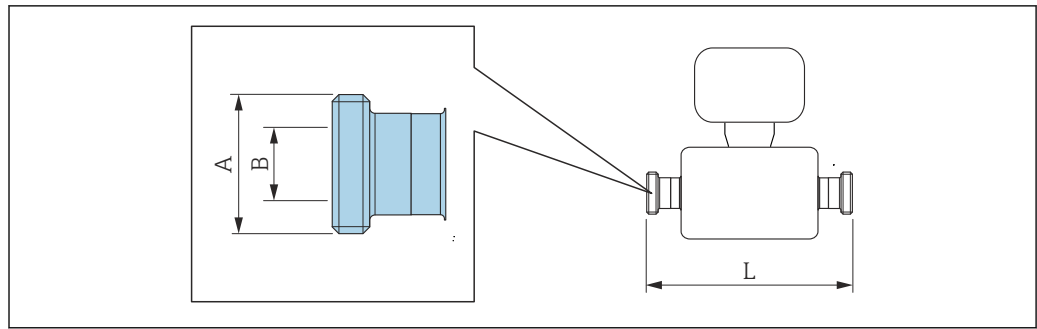
Versión 3A: Código de producto para "Homologación adicional", opción LP

**1", 1 1/2", 2" Tri-Clamp, para tubería según DIN 11866 serie C
1.4435 (316L)**
Código de producto para "Conexión a proceso", opción FTW

DN [in]	Abrazadera [in]	A [in]	B [in]	L [in]
3/8	1/2	0,98	0,37	14,25
1/2	3/4	0,98	0,63	18,35
1	1	1,98	0,87	23,86
1 1/2	1 1/2	1,98	1,37	28,78
2	2	2,52	1,87	33,58

Versión 3A: Código de producto para "Homologación adicional", opción LP

Conexiones roscadas SMS 1145



A0015628

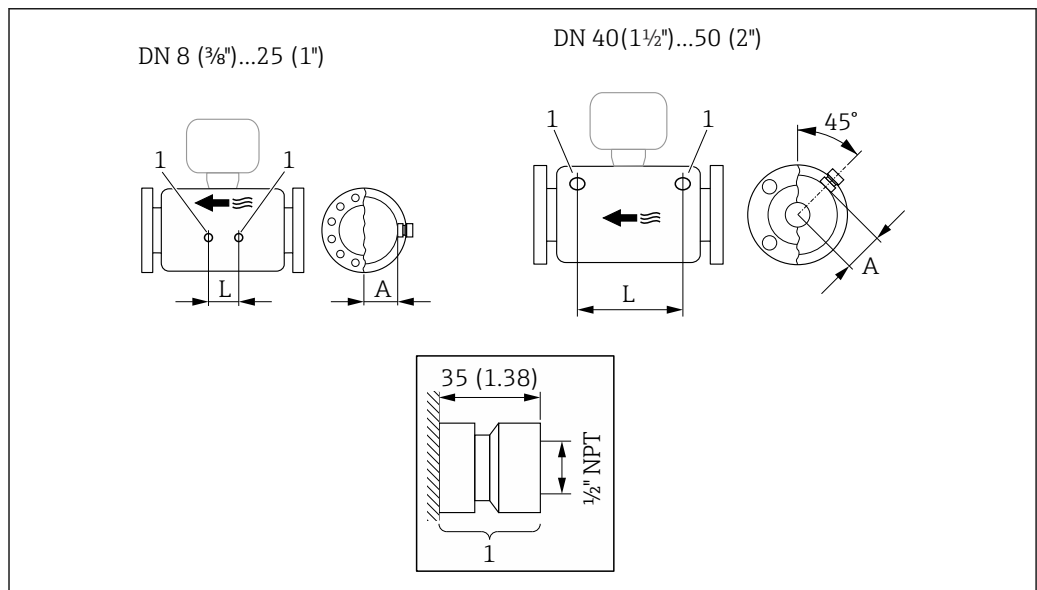
i Tolerancia de longitud para la dimensión L en pulgadas:
+0,06 / -0,08

Rosca SMS 1145 1.4435 (316L) Código de producto para "Conexión a proceso", opción SAW			
DN [in]	A [in]	B [in]	L [in]
3/8	Rd 40 × 1/6	0,89	14,25
1/2	Rd 40 × 1/6	0,89	18,35
1	Rd 40 × 1/6	0,89	23,86
1 1/2	Rd 60 × 1/6	1,4	29,21
2	Rd 70 × 1/6	1,91	34,02

Versión 3A: Código de producto para "Homologación adicional", opción LP

Accesorios

Conexiones para enjuague



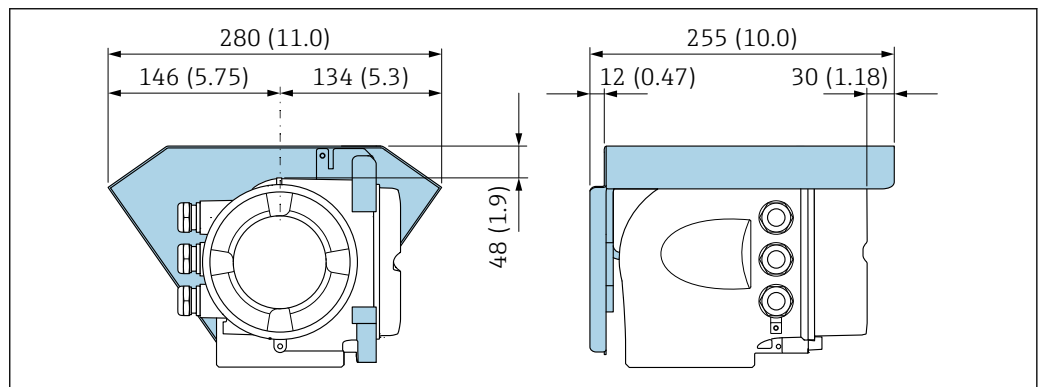
A0029971

43

1 *Boquilla de conexión para conexiones de purga:*
código de producto para "Opciones de sensor", opción CH "Conexión de purga"

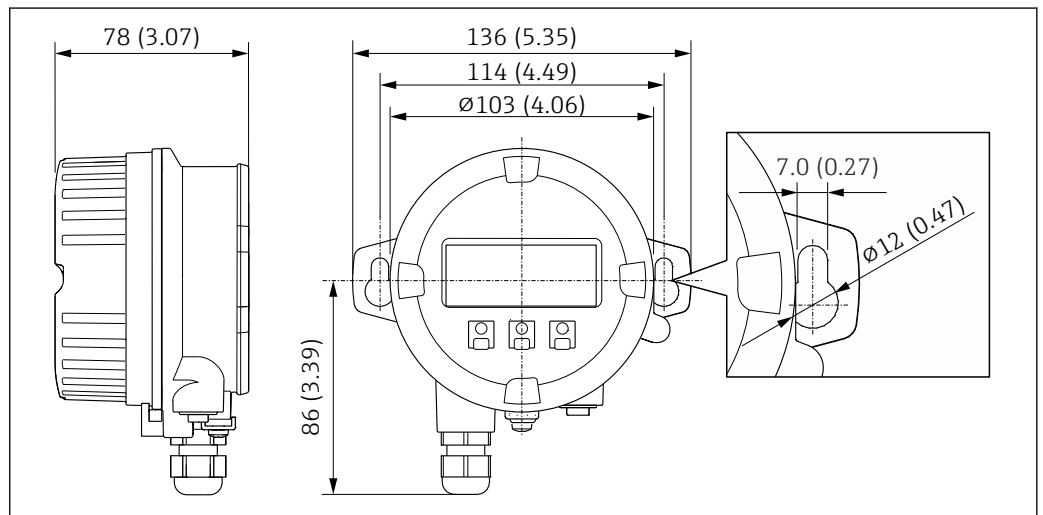
DN	A	L
[in]	[in]	[in]
3/8	1,85	4,33
1/2	1,85	8,03
1	1,85	13,7
1 1/2	2,683	16,46
2	3,215	18,62

Tapa de protección ambiental



44 Unidad física mm (in)

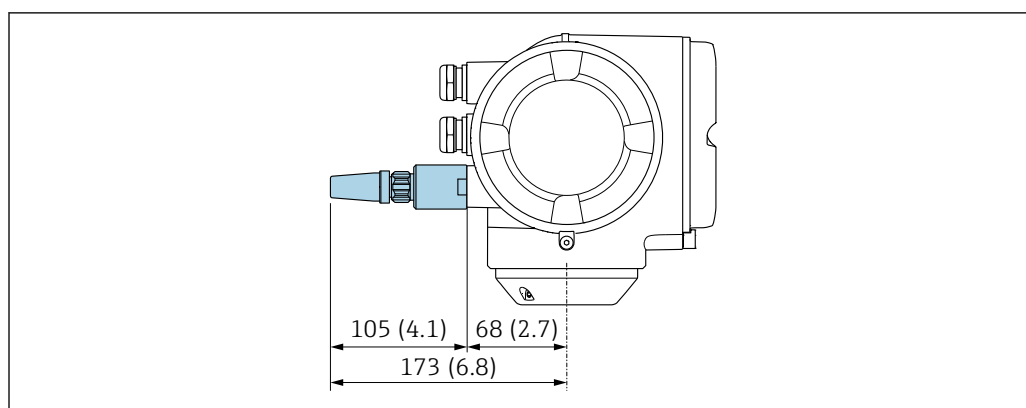
Módulo de visualización y configuración a distancia DKX001



45 Unidad física mm (in)

Antena WLAN externa

 La antena WLAN externa no es apta para usarse en aplicaciones higiénicas.

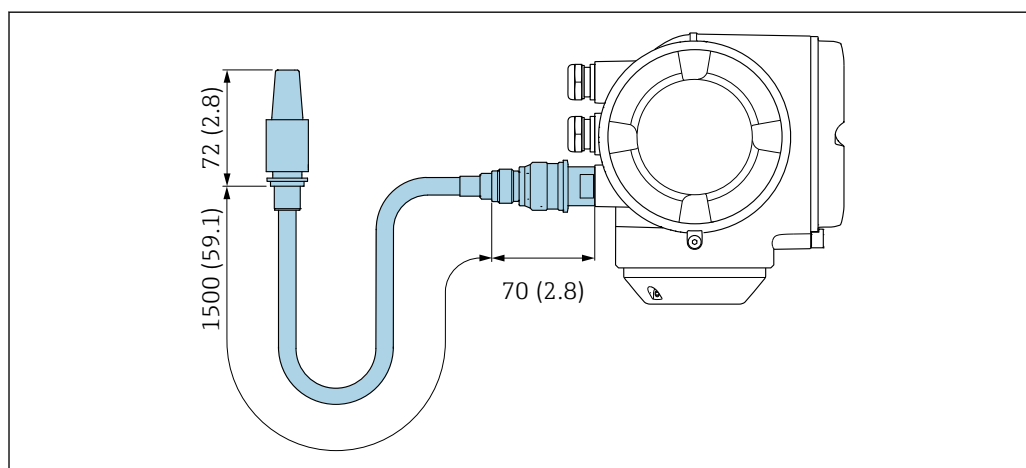
Antena WLAN externa montada en el equipo

A0028923

▣ 46 Unidad física mm (in)

Antena WLAN externa con cable montada

La antena WLAN externa puede montarse por separado del transmisor si las condiciones de transmisión/recepción en el lugar de montaje del transmisor son precarias.



A0033597

▣ 47 Unidad física mm (in)

Peso

Todos los valores del peso (el peso excluye el material de embalaje) se refieren a equipos con bridas EN/DIN PN 40. Especificaciones de peso incluyendo el transmisor según el código de producto para "Caja", opción A "Aluminio, recubierta".

Valores diferentes para distintas versiones de transmisor:

- Versión de transmisor para zonas con peligro de explosión
(Código de producto para "Caja", opción A: "aluminio, recubierta"; Ex d): +2 kg (+4,4 lbs)
- Versión de transmisor para zona higiénica
Código de producto para "Caja", opción B: "inoxidable, higiénico"): +0,2 kg (+0,44 lbs)

Peso en unidades del SI

DN [mm]	Peso [kg]
8	13
15	15
25	20
40	38
50	61

Peso en unidades de EE. UU.

DN [in]	Peso [lbs]
3/8	29
1/2	33
1	44
1 1/2	84
2	134

Materiales

Caja del transmisor

Código de producto para "Caja":

- Opción **A** "Aluminio, recubierta": aluminio, AlSi10Mg, recubierta
- Opción **B** "Inoxidable, higiénica": acero inoxidable, 1.4404 (316L)

Material de la ventana

Código de producto para "Caja":

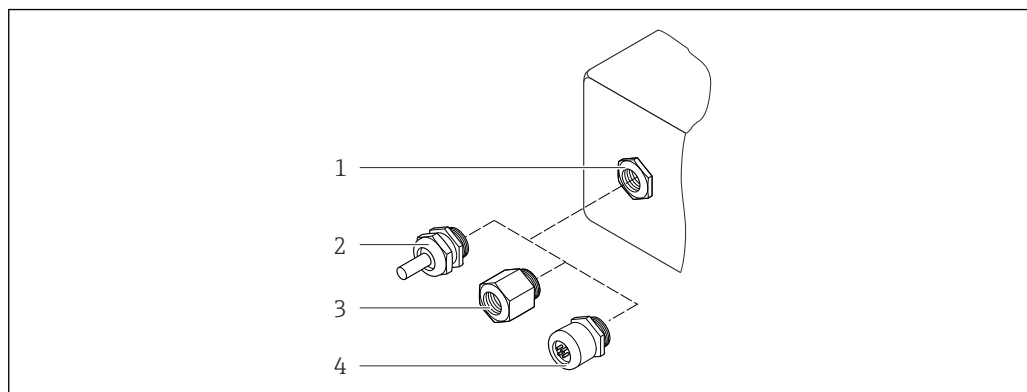
- Opción **A** "Aluminio, recubierta": vidrio
- Opción **B** "Inoxidable, higiénico": policarbonato

Juntas

Código de producto para "Caja":

- Opción **B** "Inoxidable, higiénica": EPDM y silicona

Entradas de cable/prensaestopas



A0028352

48 Entradas de cable/prensaestopas posibles

- 1 Rosca M20 × 1,5
- 2 Prensaestopas M20 × 1,5
- 3 Adaptador para entrada de cable con rosca interior G 1/2" o NPT 1/2"
- 4 Conector del equipo

Código de producto para "Caja"; opción: A "Aluminio, recubierta"

Las distintas entradas de cable son adecuadas para zonas con peligro de explosión y sin peligro de explosión.

Entrada de cable/prensaestopas	Material
Racor de compresión M20 × 1,5	Versión no Ex: plástico
	Z2, D2, Ex d/de: latón con plástico
Adaptador para entrada de cable con rosca interior G 1/2"	Latón niquelado
Adaptador para entrada de cable con rosca interior NPT 1/2"	

Código de producto para "Caja", opción B: "Inoxidable, higiénica")

Las distintas entradas de cable son adecuadas para zonas con peligro de explosión y sin peligro de explosión.

Entrada de cable/prensaestopas	Material
Prensaestopas M20 × 1,5	Plástico
Adaptador para entrada de cable con rosca interior G ½"	Latón niquelado
Adaptador para entrada de cable con rosca interior NPT ½"	

Conector del equipo

Conexión eléctrica	Materiales
Conector M12x1	<ul style="list-style-type: none"> ■ Zócalo: Acero inoxidable, 1.4404 (316L) ■ Caja de contactos: Poliamida ■ Contactos: Bronce chapado en oro

Caja del sensor

- Superficie exterior resistente a ácidos y bases
- Acero inoxidable 1.4301 (304)

Tubos de medición

Acero inoxidable, 1.4435 (316L)

Conexiones a proceso

Brida según EN 1092-1 (DIN 2501)/ASME B16.5/JIS B2220:	Acero inoxidable 1.4404 (316/316L)
Todas las otras conexiones a proceso:	Acero inoxidable, 1.4435 (316L)



Conexiones de proceso disponibles → 85

Juntas

Conexiones soldadas a proceso sin juntas internas

Accesorios

Cubierta protectora

Acero inoxidable 1.4404 (316L)


Antena WLAN externa

- Antena: plástico ASA (acrilonitrilo estireno acrilato) y latón niquelado
- Adaptador: Acero inoxidable y latón niquelado
- Cable: Polietileno
- Conector: Latón niquelado
- Placa de montaje: Acero inoxidable

Conexiones a proceso

- Conexiones bridadas fijas:
 - Brida EN 1092-1 (DIN 2501)
 - Brida EN 1092-1 (DIN 2512N)
 - Brida ASME B16.5
 - Brida JIS B2220
 - Brida de forma A DIN 11864-2, DIN 11866 serie A, brida con entalladura
- Conexiones clamp:
 - Tri-Clamp (tubos OD), DIN 11866 serie C
 - Clamp de forma A DIN 11864-3, DIN 11866 serie A, clamp con entalladura
 - Clamp DN 32676, DIN 11866 serie A
 - Clamp ISO 2852, ISO 2037
- Rosca:
 - Rosca DN 11851, DIN 11866 serie A
 - Rosca SMS 1145
 - Rosca ISO 2853, ISO 2037
 - Rosca de forma A DIN 11864-1, DIN 11866 serie A



Materiales de la conexión a proceso →  84

Rugosidad de la superficie

Todos los datos se refieren a piezas que están en contacto con el producto. Se pueden pedir las siguientes categorías de rugosidad de la superficie.

- $Ra_{\text{máx}} = 0,76 \mu\text{m}$ (30 μin)
- $Ra_{\text{máx}} = 0,38 \mu\text{m}$ (15 μin)

Operatividad

Concepto operativo

Estructura de menú orientada al operario para tareas específicas del usuario

- Puesta en marcha
- Configuración
- Diagnósticos
- Nivel de experto

Puesta en marcha rápida y segura

- Menús guiados (con asistentes para "poner en ejecución") para aplicaciones
- Guía de menú con breves descripciones de las funciones de los distintos parámetros
- Acceso al equipo desde un servidor web
- Acceso WLAN al equipo desde una consola móvil, tableta o teléfono inteligente

Configuración segura y fiable

- Configuración en el idioma local
- Se aplica la misma filosofía sobre el modo de operar en los equipos y en el software de configuración
- Si se sustituyen los módulos de la electrónica, se puede transferir mediante memoria interna (copia de seguridad HistoROM) la configuración del dispositivo, que comprende los datos sobre el proceso, datos del equipo de medida y el libro de registro de eventos. No se tiene que reconfigurar.

Un comportamiento diagnóstico eficiente aumenta la disponibilidad de las mediciones

- Se pueden llamar directamente con el equipo medidas de resolución de fallos, utilizando el software de configuración
- Dispone de diversas opciones de simulación, libro de registro de eventos ocurridos y, opcionalmente, de funciones de registro en línea

Idiomas

Admite la configuración en los siguientes idiomas:

- Mediante configuración local
Inglés, alemán, francés, español, italiano, neerlandés, portugués, polaco, ruso, turco, chino, japonés, coreano, vietnamita, checo, sueco
- Utilizando el navegador de Internet
Inglés, alemán, francés, español, italiano, neerlandés, portugués, polaco, ruso, turco, chino, japonés, vietnamita, checo, sueco
- Mediante las aplicaciones de software de configuración "FieldCare" o "DeviceCare": Inglés, alemán, francés, español, italiano, chino, japonés

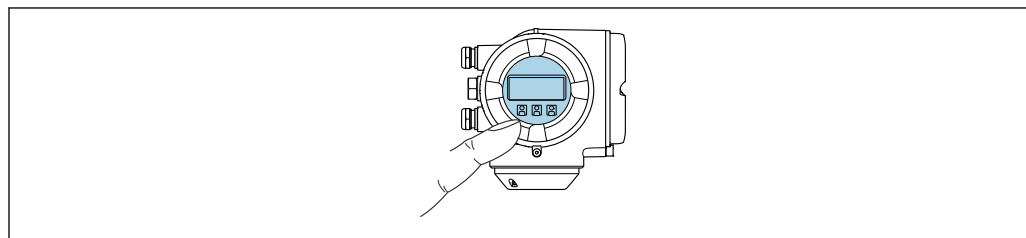
Configuración local

Mediante módulo de visualización

Equipos:

- Código de producto para "Indicador; operación", opción F: "Indicador gráfico iluminado de 4 líneas; control óptico"
- Código de producto para "Indicador; funcionamiento", opción G "de 4 líneas, indicador gráfico, iluminado; control óptico + WLAN"

 Información sobre la interfaz WLAN →  94



A0026785

 49 Operación con pantalla táctil

Elementos de indicación

- Indicador gráfico de 4 líneas, iluminado
- Fondo con iluminación en blanco que pasa a rojo en caso de producirse un error del equipo
- El formato en el que se visualizan las variables medidas y las de estado puede configurarse por separado para cada tipo de variable
- Temperaturas ambientales admisibles para el indicador: -20 ... +60 °C (-4 ... +140 °F)
La legibilidad de la pantalla del indicador puede verse mermada a temperaturas fuera de rango.

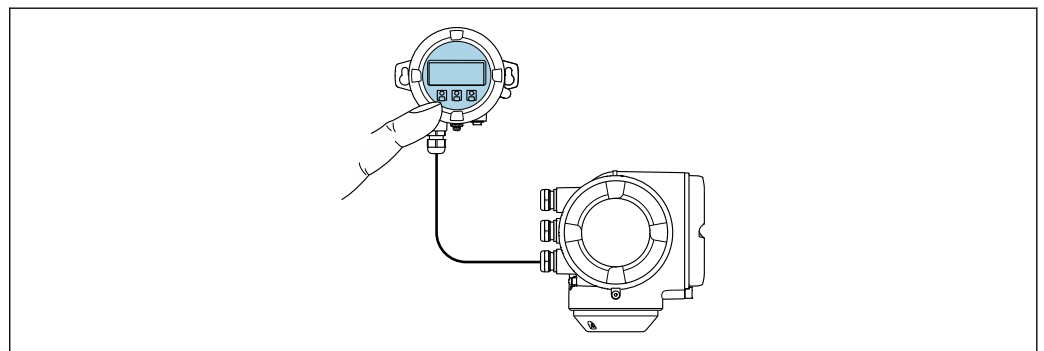
Elementos de configuración

- Operaciones de configuración externas mediante control óptico (3 teclas ópticas) sin necesidad de abrir la caja: ⊕, ⊖, ⊞
- Se puede acceder también a los elementos de configuración cuando el equipo está en zonas con peligro de explosión


Mediante módulo de configuración e indicación a distancia DKX001

 El módulo remoto de indicación y operación DKX001 está disponible como accesorio opcional →  105.

- El módulo remoto de indicación y operación DKX001 solo está disponible para la siguiente versión de caja: código de producto para "Caja": opción A "Aluminio, recubierto"
- El equipo de medición se suministra siempre con una cubierta provisional cuando se solicita el módulo remoto de indicación y operación DKX001 directamente con el equipo de medición. La indicación u operación en el transmisor no son posibles en este caso.
- Si se solicita posteriormente, el módulo remoto de indicación y operación DKX001 no puede conectarse al mismo tiempo que el módulo de indicación del equipo de medición existente. Solo una unidad de indicación u operación puede conectarse al transmisor al mismo tiempo.



A0026786

 50 Funcionamiento mediante módulo de indicación y configuración a distancia DKX001

Elementos de indicación y configuración

Los elementos de indicación y operación se corresponden con los del módulo indicador →  86.

Material de la caja

El material de la caja del módulo de configuración e indicación DKX001 depende de la elección del material del transmisor.

Caja del transmisor		Módulo de configuración e indicación
Código de producto para "Caja"	Material	Material
Opción A "Aluminio, recubierto"	AlSi10Mg, recubierta	AlSi10Mg, recubierta

Entrada de cable

Corresponde a la elección de la caja del transmisor, código de producto para "Conexión eléctrica".

Cable de conexión

→  50

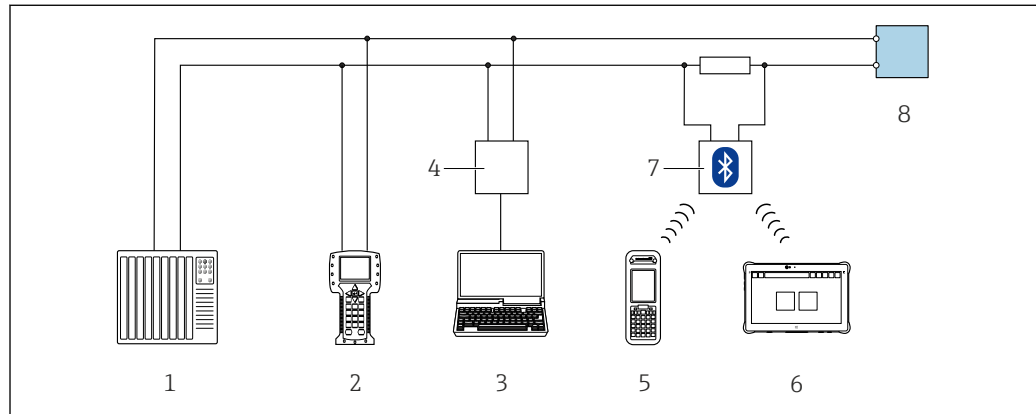
Medidas

→ 75

Configuración a distancia

Mediante protocolo HART

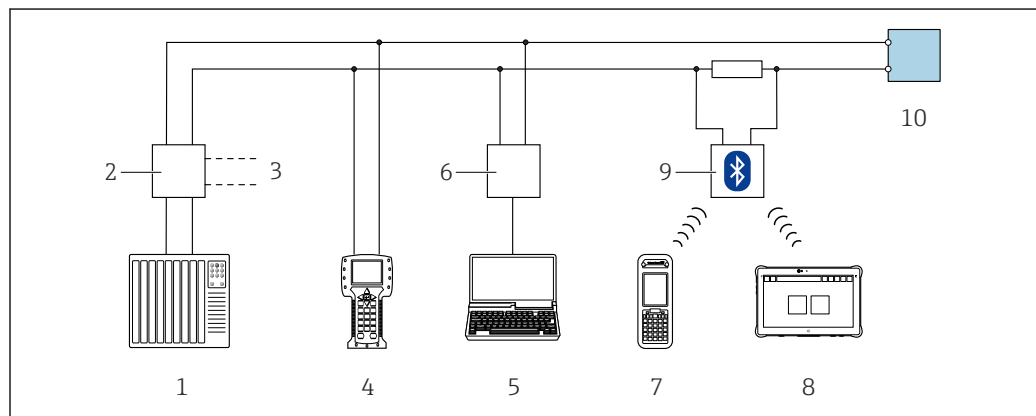
Esta interfaz de comunicación está disponible para versiones de equipo con una salida HART.



A0028747

51 Opciones para la configuración a distancia mediante el protocolo HART (activo)

- 1 Sistema de control (p. ej., PLC)
- 2 Field Communicator 475
- 3 Ordenador con navegador de Internet (p. ej., Internet Explorer) para acceder al servidor web integrado en el equipo o ordenador con software de configuración (p. ej. FieldCare, DeviceCare, AMS Device Manager, SIMATIC PDM) con unidad COM DTM "Comunicación CDI TCP/IP"
- 4 Commubox FXA195 (USB)
- 5 Field Xpert SFX350 o SFX370
- 6 Field Xpert SMT70
- 7 Módem Bluetooth VIATOR con cable de conexión
- 8 Transmisor



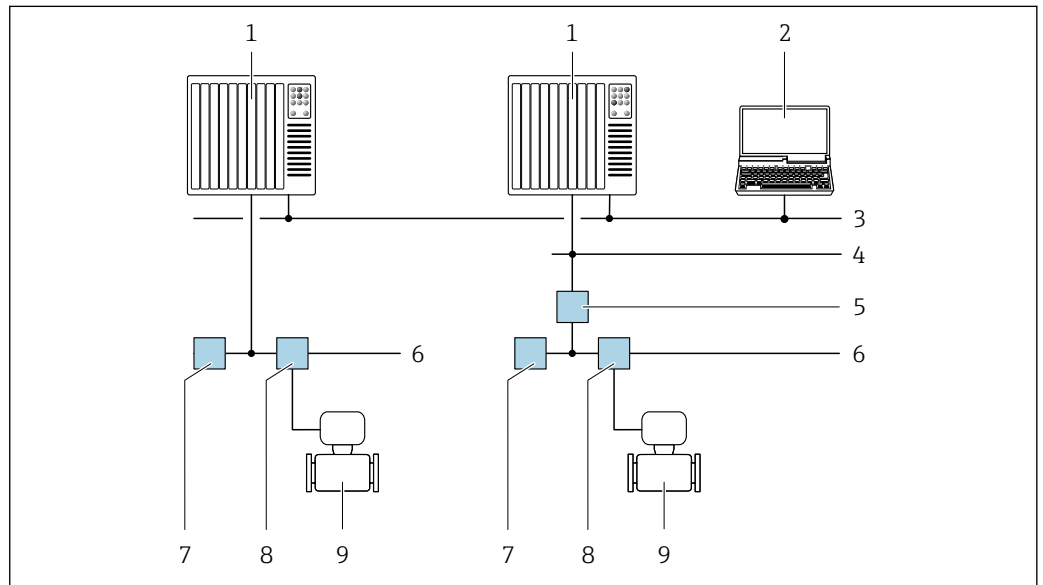
A0028746

52 Opciones para la configuración a distancia mediante el protocolo HART (pasivo)

- 1 Sistema de control (p. ej., PLC)
- 2 Fuente de alimentación del transmisor, p. ej. RN221N (con resistencia para comunicaciones)
- 3 Conexión para FXA195 Commubox y consola de campo 475
- 4 Field Communicator 475
- 5 Ordenador con navegador de Internet (p. ej., Internet Explorer) para acceder al servidor web integrado en el equipo o ordenador con software de configuración (p. ej. FieldCare, DeviceCare, AMS Device Manager, SIMATIC PDM) con unidad COM DTM "Comunicación CDI TCP/IP"
- 6 Commubox FXA195 (USB)
- 7 Field Xpert SFX350 o SFX370
- 8 Field Xpert SMT70
- 9 Módem Bluetooth VIATOR con cable de conexión
- 10 Transmisor

Mediante red FOUNDATION Fieldbus

Esta interfaz de comunicación está disponible para versiones de equipo con FOUNDATION Fieldbus.



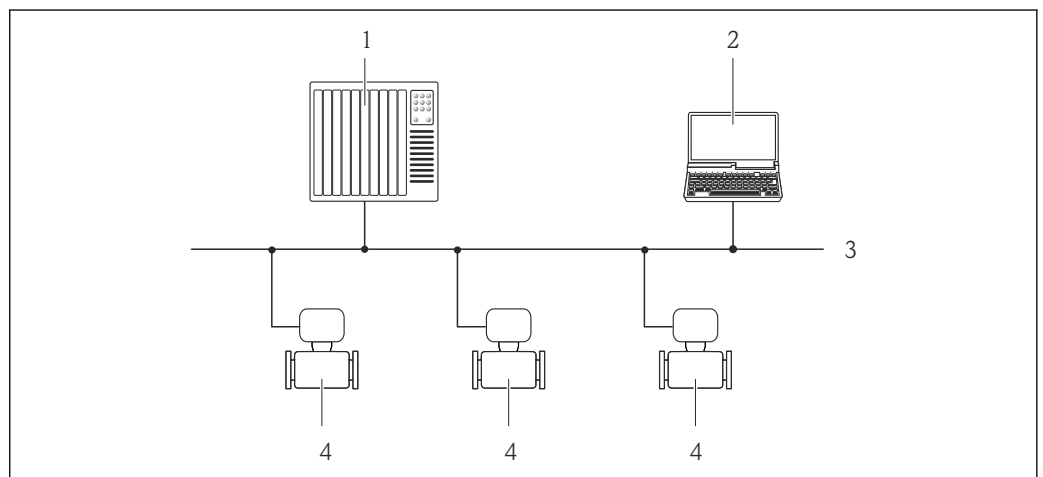
A0028837

53 Opciones para la configuración a distancia mediante red FOUNDATION Fieldbus

- 1 Sistema de automatización
- 2 Ordenador con tarjeta de red FOUNDATION Fieldbus
- 3 Red industrial
- 4 Red Ethernet de alta velocidad FF-HSE
- 5 Acoplador de segmentos FF-HSE/FF-H1
- 6 Red FOUNDATION Fieldbus FF-H1
- 7 Red de alimentación FF-H1
- 8 Caja de conexiones en T
- 9 Equipo de medición

Mediante red PROFIBUS DP

Esta interfaz de comunicación está disponible para versiones de equipo con PROFIBUS DP.



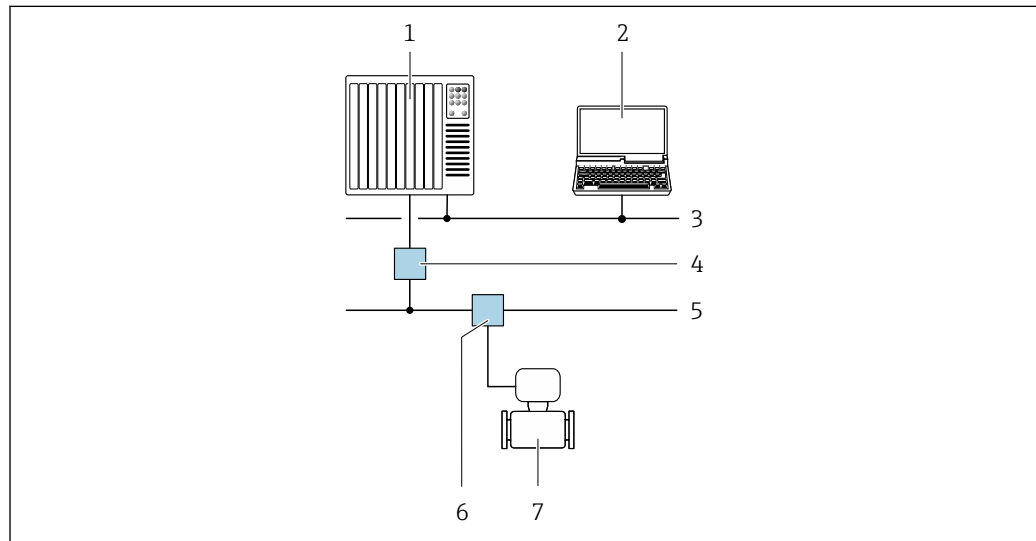
A0020903

54 Opciones para la configuración a distancia mediante red PROFIBUS DP

- 1 Sistema de automatización
- 2 Ordenador con tarjeta para red PROFIBUS
- 3 Red PROFIBUS DP
- 4 Instrumento de medición

Mediante red PROFIBUS PA

Esta interfaz de comunicación está disponible para versiones de equipo con PROFIBUS PA.



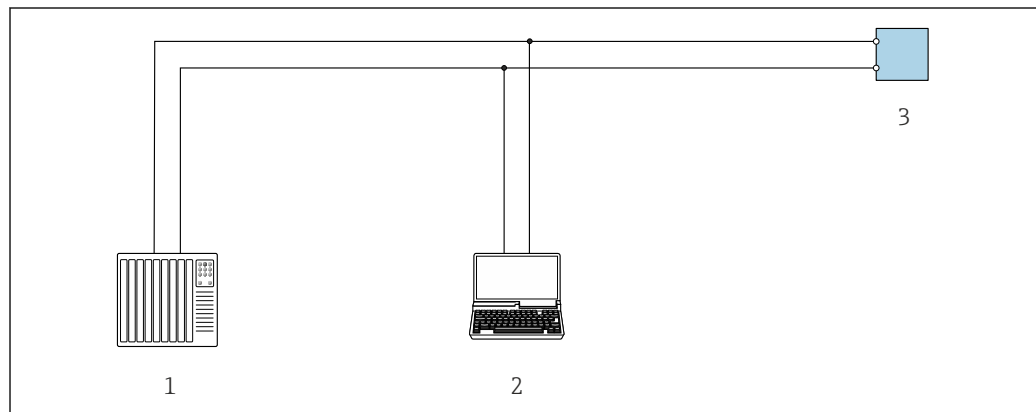
A0028838

55 Opciones para la configuración a distancia mediante red PROFIBUS PA

- 1 Sistema de automatización
- 2 Ordenador con tarjeta de red PROFIBUS
- 3 Red PROFIBUS DP
- 4 Acoplador de segmentos PROFIBUS DP/PA
- 5 Red PROFIBUS PA
- 6 Caja de conexiones en T
- 7 Equipo de medición

Mediante el protocolo Modbus RS485

Esta interfaz de comunicación está disponible para versiones de equipo con salida Modbus-RS485.



A0029437

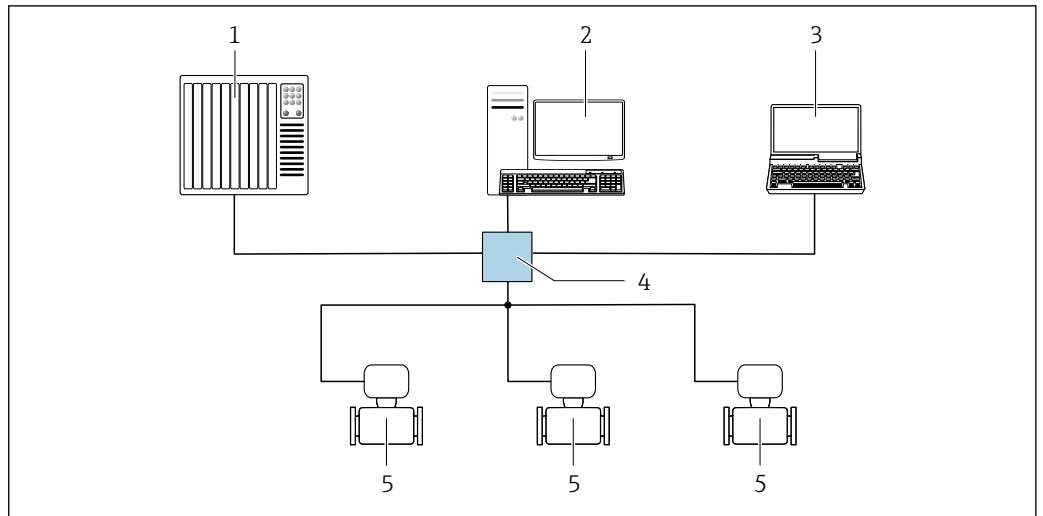
56 Opciones para la configuración a distancia mediante el protocolo Modbus-RS485 (activo)

- 1 Sistema de control (p. ej., PLC)
- 2 Ordenador dotado con navegador de Internet (p. ej.: Microsoft Internet Explorer) para acceder al servidor web de equipos integrados o dotado con un software de configuración (p. ej.: FieldCare o DeviceCare) con comunicación DTM "Comunicación TCP/IP desde una interfaz CDI" o Modbus DTM
- 3 Transmisor

Mediante red EtherNet/IP

Esta interfaz de comunicación está disponible para versiones de equipo con EtherNet/IP.

Topología en estrella



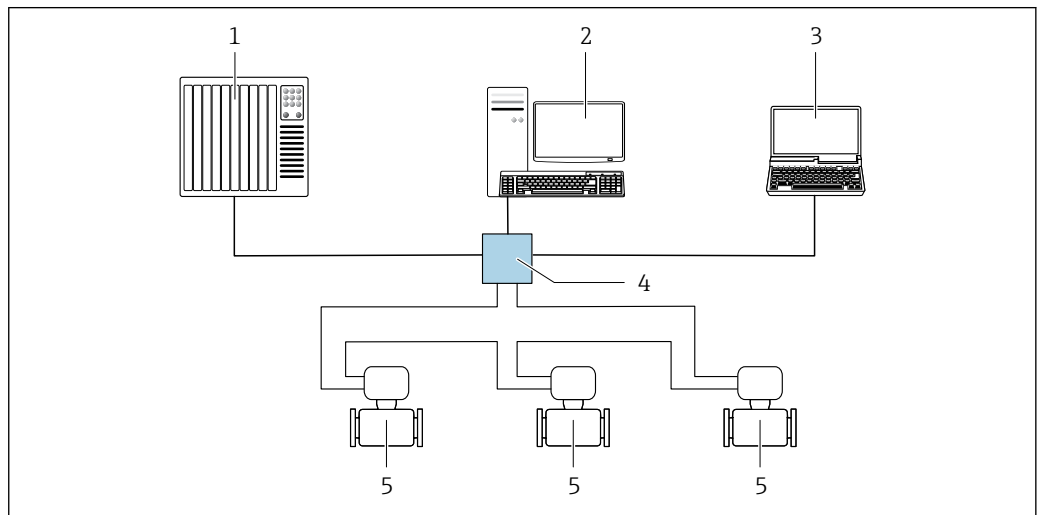
A0032078

57 Opciones para la configuración a distancia mediante red EtherNet/IP: topología en estrella

- 1 Sistema de automatización, p. ej., "RSLogix" (Rockwell Automation)
- 2 Estación de trabajo para operaciones con el equipo de medición: con perfil Add-On personalizado para "RSLogix 5000" (Rockwell Automation) o con Hoja de características electrónicas (EDS)
- 3 Ordenador con navegador de internet (p. ej., Internet Explorer) para acceder al servidor web integrado o con un software de configuración (p. ej. FieldCare, DeviceCare) con COM DTM "CDI Communication TCP/IP"
- 4 Conmutador estándar de Ethernet, p. ej. Scalance X204 (Siemens)
- 5 Equipo de medición

Topología en anillo

El equipo se integra mediante la conexión a terminal para la transmisión de señales (salida 1) y la interfaz de servicio (CDI-RJ45).



A0033725

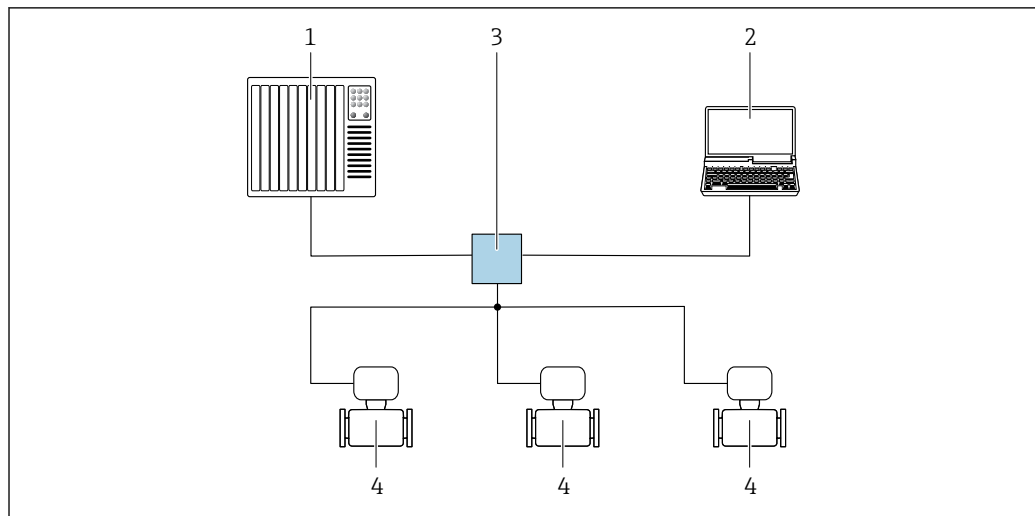
58 Opciones para la configuración a distancia mediante red EtherNet/IP: topología en anillo

- 1 Sistema de automatización, p. ej., "RSLogix" (Rockwell Automation)
- 2 Estación de trabajo para operaciones con el equipo de medición: con perfil Add-On personalizado para "RSLogix 5000" (Rockwell Automation) o con Hoja de características electrónicas (EDS)
- 3 Ordenador con navegador de internet (p. ej., Internet Explorer) para acceder al servidor web integrado o con un software de configuración (p. ej. FieldCare, DeviceCare) con COM DTM "CDI Communication TCP/IP"
- 4 Conmutador estándar de Ethernet, p. ej. Scalance X204 (Siemens)
- 5 Equipo de medición

Mediante red PROFINET

Esta interfaz de comunicación está disponible para versiones de equipo con PROFINET.

Topología en estrella



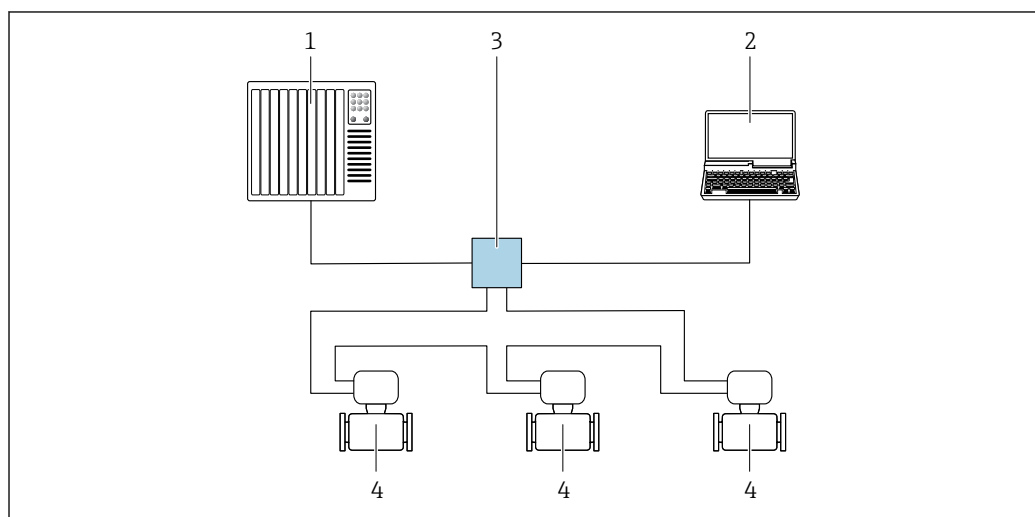
A0026545

59 Opciones para la configuración a distancia mediante red PROFINET: topología en estrella

- 1 Sistema de automatización, p. ej. Simatic S7 (Siemens)
- 2 Ordenador con navegador de internet (p. ej., Internet Explorer) para acceder al servidor web integrado en él o con un software de configuración (p. ej. FieldCare, DeviceCare, SIMATIC PDM) con COM DTM "CDI Communication TCP/IP"
- 3 Conmutador estándar de Ethernet, p. ej. Scalance X204 (Siemens)
- 4 Equipo de medición

Topología en anillo

El equipo se integra mediante la conexión a terminal para la transmisión de señales (salida 1) y la interfaz de servicio (CDI-RJ45).

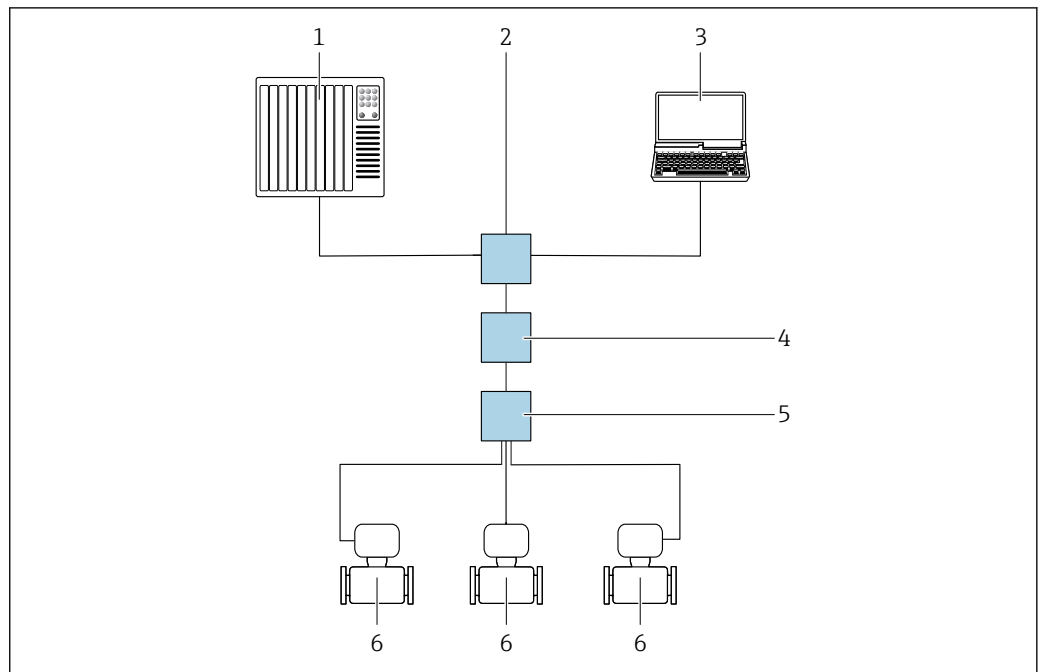


A0033719

60 Opciones para la configuración a distancia mediante red PROFINET: topología en anillo

- 1 Sistema de automatización, p. ej. Simatic S7 (Siemens)
- 2 Ordenador con navegador de internet (p. ej., Internet Explorer) para acceder al servidor web integrado en él o con un software de configuración (p. ej. FieldCare, DeviceCare, SIMATIC PDM) con COM DTM "CDI Communication TCP/IP"
- 3 Conmutador estándar de Ethernet, p. ej. Scalance X204 (Siemens)
- 4 Equipo de medición

Mediante red APL



A0046117

61 Opciones para la configuración a distancia vía red APL

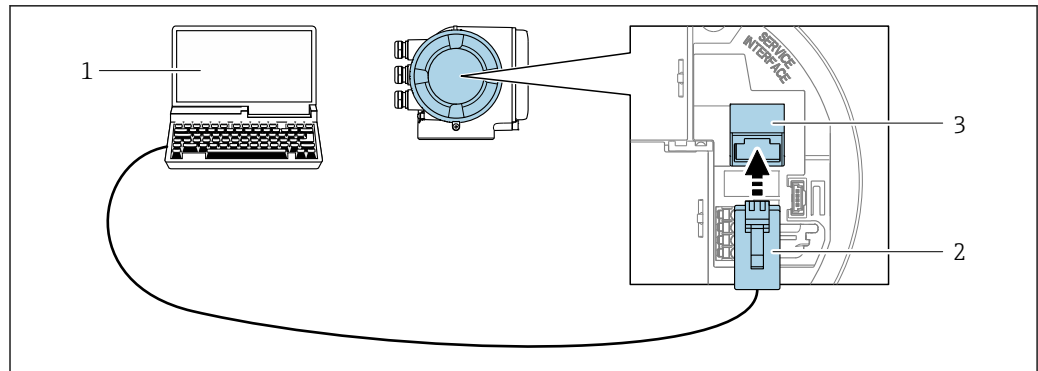
- 1 Sistema de automatización, p. ej. Simatic S7 (Siemens)
- 2 Conmutador para Ethernet, p. ej. Scalance X204 (Siemens)
- 3 Ordenador con navegador de internet (p. ej., Internet Explorer) para acceder al servidor web integrado en él o con un software de configuración (p. ej. FieldCare, DeviceCare con PROFINET COM DTM o SIMATIC PDM con paquete FDI)
- 4 Interruptor de alimentación APL (opcional)
- 5 Interruptor de campo APL
- 6 Equipo de medición

Interfaz de servicio

Mediante interfaz de servicio (CDI-RJ45)

Se puede establecer una conexión punto a punto mediante la configuración del equipo en planta. La conexión se establece directamente desde la interfaz de servicio (CDI-RJ45) con la caja del equipo abierta.

- i** También hay disponible opcionalmente un adaptador para RJ45 al conector M12:
 Código de producto para "Accesorios", opción **NB**: "Adaptador RJ45 M12 (interfaz de servicio)"
 El adaptador conecta la interfaz de servicio (CDI-RJ45) a un conector M12 montado en la entrada de cable. La conexión a la interfaz de servicio puede establecerse mediante un conector M12 sin necesidad de abrir el equipo.



A0027563

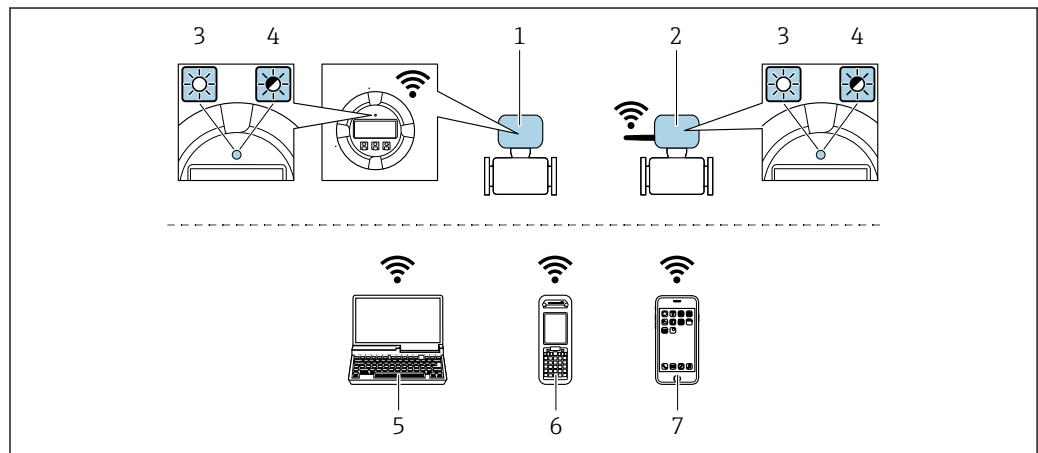
62 Conexión mediante la interfaz de servicio (CDI-RJ45)

- 1 Ordenador dotado con navegador de internet (p. ej.: Microsoft Internet Explorer, Microsoft Edge), para acceder al servidor web integrado, o dotado con el software de configuración "FieldCare", "DeviceCare" con COM DTM "CDI Communication TCP/IP" o Modbus DTM
- 2 Cable de conexión estándar para Ethernet con conector RJ45
- 3 Interfaz de servicio (CDI-RJ45) del equipo de medición con acceso al servidor web integrado

Mediante interfaz WLAN

La interfaz WLAN opcional está disponible en las versiones de equipo siguientes:

Código de producto para "Indicador; funcionamiento", opción G "de 4 líneas, iluminado; control óptico + WLAN"



A0034570

- 1 Transmisor con antena WLAN integrada
- 2 Transmisor con antena WLAN externa
- 3 LED encendido permanentemente; el equipo de medición tiene activada la recepción WLAN
- 4 LED parpadeante; conexión establecida entre la unidad de configuración y el equipo de medición
- 5 Ordenador dotado con interfaz WLAN y navegador de Internet (p. ej.: Microsoft Internet Explorer o Microsoft Edge) para acceder al servidor web de equipos integrados o con un software de configuración (p. ej.: FieldCare o DeviceCare)
- 6 Consola portátil con interfaz WLAN y navegador de Internet (p. ej.: Microsoft Internet Explorer o Microsoft Edge) para acceder al servidor web de equipos integrados o con un software de configuración (p. ej.: FieldCare o DeviceCare)
- 7 Teléfono inteligente o tableta (p. ej. Field Xpert SMT70)

Función	WLAN: IEEE 802,11 b/g (2,4 GHz) <ul style="list-style-type: none"> ■ Punto de acceso con servidor DHCP (configuración de fábrica) ■ Red
Encriptación	WPA2-PSK AES-128 (conforme a IEEE 802.11i)
Canales WLAN configurables	1 a 11
Grado de protección	IP67

Antenas disponibles	<ul style="list-style-type: none"> ▪ Antena interna ▪ Antena externa (opcional) En caso de condiciones de transmisión/recepción deficientes en el lugar de instalación. Disponible como accesorio . <p>i ¡En todo momento solo hay 1 antena activa!</p>
Rango	<ul style="list-style-type: none"> ▪ Antena interna: típ. 10 m (32 ft) ▪ Antena externa: típ. 50 m (164 ft)
Materiales (antena externa)	<ul style="list-style-type: none"> ▪ Antena: plástico ASA (acrilonitrilo estireno acrilato) y latón niquelado ▪ Adaptador: Acero inoxidable y latón niquelado ▪ Cable: Polietileno ▪ Conector: Latón niquelado ▪ Placa de montaje: Acero inoxidable

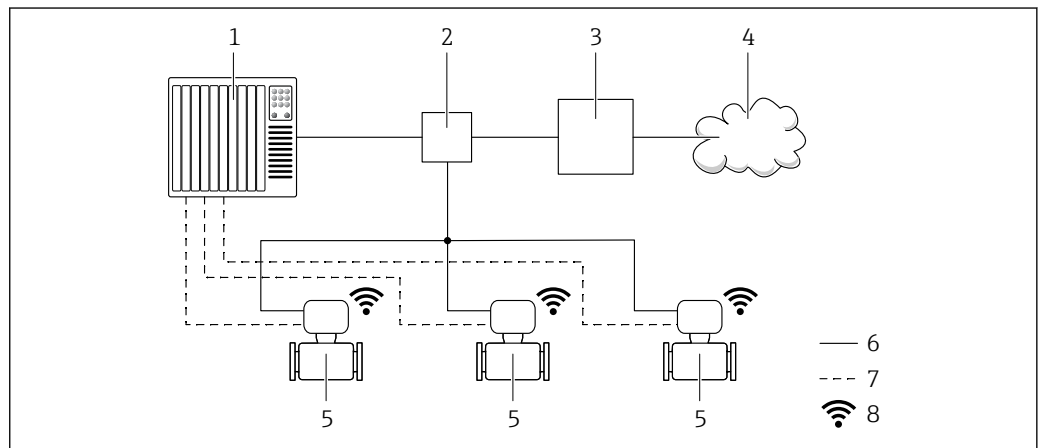
Integración en red

i La integración de red solo está disponible para el protocolo de comunicación HART.

El paquete de aplicación de software opcional OPC-UA-Server permite integrar el equipo en una red Ethernet desde la interfaz de servicio (CDI-RJ45 y WLAN) y comunicarse con clientes OPC-UA. Si el equipo se usa de este modo, es necesario considerar los aspectos de la seguridad informática.

i **No** es posible conectar los transmisores dotados con una homologación Ex de protección contra explosiones mediante la interfaz de servicio (CDI-RJ45).
Código de producto para "Transmisor + sensor con certificado", opciones (Ex de):
BA, BB, C1, C2, GA, GB, MA, MB, NA, NB

El equipo está incorporado directamente a la red mediante la interfaz de servicio (CDI-RJ45) para proporcionar acceso permanente a los datos del equipo y la posibilidad de configuración de equipo desde el servidor web. De este modo, puede acceder al equipo en cualquier momento desde la estación de control. El sistema de automatización procesa por separado los valores medidos en las entradas y salidas.



A0033618

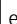
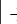


- 1 Sistema de automatización, p. ej. Simatic S7 (Siemens)
- 2 Conmutador para Ethernet
- 3 Pasarela (gateway) Edge
- 4 Nube
- 5 Equipo de medición
- 6 Red Ethernet
- 7 Valores medidos en las entradas y salidas
- 8 Interfaz WLAN opcional


i La interfaz WLAN opcional está disponible en las versiones de equipo siguientes:
Código de producto para "Indicador; operación", opción **G**: "indicador gráfico retroiluminado de 4 líneas; control óptico + WLAN"

i Documentación especial para el paquete de aplicaciones de software "OPC-UA-Server"
→ 110.

Aplicaciones de software de configuración admitidas

Diversas aplicaciones de software de configuración proporcionan acceso remoto a los equipos de medición. Según la aplicación de software de configuración que se utilice es posible acceder con diferentes unidades operativas y diversidad de interfaces.

Aplicaciones de software de configuración admitidas	Unidad de configuración	Interfaz	Información adicional
Navegador de internet	Consola portátil, PC o tableta con navegador de internet	<ul style="list-style-type: none"> ■ Interfaz de servicio CDI-RJ45 ■ Interfaz WLAN ■ Bus de campo basado en EtherNet (EtherNet/IP, PROFINET) 	Documentación especial del equipo →  110
DeviceCare SFE100	Consola portátil, PC o tableta con sistema Microsoft Windows	<ul style="list-style-type: none"> ■ Interfaz de servicio CDI-RJ45 ■ Interfaz WLAN ■ Protocolo de bus de campo 	→  107
FieldCare SFE500	Consola portátil, PC o tableta con sistema Microsoft Windows	<ul style="list-style-type: none"> ■ Interfaz de servicio CDI-RJ45 ■ Interfaz WLAN ■ Protocolo de bus de campo 	→  107
Field Xpert	SMT70/77/50	<ul style="list-style-type: none"> ■ Todos los protocolos de bus de campo ■ Interfaz WLAN ■ Bluetooth ■ Interfaz de servicio CDI-RJ45 	Manual de instrucciones BA01202S Ficheros descriptores del dispositivo: Utilice la función de actualización de la consola
Aplicación SmartBlue	Teléfono inteligente o tableta con sistema operativo iOS o Android	WLAN	→  107

 Para el manejo de los equipos pueden utilizarse otras aplicaciones de software de configuración basadas en tecnología FDT con un driver de equipo como DTM/iDTM o DD/EDD. Cada fabricante particular distribuye estas aplicaciones de software de configuración específicas. Las aplicaciones de software de configuración admiten, entre otras, las funciones de integración siguientes:

- FactoryTalk AssetCentre (FTAC) de Rockwell Automation → www.rockwellautomation.com
- Process Device Manager (PDM) de Siemens → www.siemens.com
- Asset Management Solutions (AMS) de Emerson → www.emersonprocess.com
- FieldCommunicator 375/475 de Emerson → www.emersonprocess.com
- Field Device Manager (FDM) de Honeywell → www.process.honeywell.com
- FieldMate de Yokogawa → www.yokogawa.com
- PACTWare → www.pactware.com

Están disponibles los ficheros de descripción del equipo relacionados: www.endress.com → Downloads


Servidor web



Gracias al servidor web integrado, se pueden configurar y hacer operaciones con el equipo mediante un navegador de internet y la interfaz de servicio (CDI-RJ45) o mediante la interfaz WLAN. La estructura del menú de configuración es la misma que la del indicador local. Además de los valores medidos, también se muestra la información sobre el estado del equipo, que permite a los usuarios monitorizar el estado del equipo. Además, se pueden gestionar los datos del equipo y configurar los parámetros de la red de comunicaciones.

Para la conexión WLAN se requiere un equipo que disponga de interfaz WLAN (se puede solicitar como opción): código de producto para "Indicador; operación", opción G "4 hilos, iluminado; control óptico + WLAN". El equipo actúa como Punto de acceso y habilita la comunicación por ordenador o terminal de mano portátil.

Funciones admitidas


Intercambio de datos entre la unidad de configuración (como, por ejemplo, una consola portátil) y el equipo de medición:

- Carga de la configuración desde el equipo de medición (formato XML, copia de seguridad de la configuración)
- Almacenaje de la configuración en el equipo de medición (formato XML, recuperación de la configuración)
- Exportación de la lista de eventos (fichero .csv)
- Exportación de los parámetros de configuración (fichero .csv o fichero PDF, documento de configuración del punto de medición)
- Exporte el registro de verificación Heartbeat (fichero PDF, disponible únicamente con el paquete de aplicación "Heartbeat Verification")
- Visualización de actualizaciones, por ejemplo, de la versión del firmware
- Descarga de drivers para la integración de sistemas
- Consulta de hasta 1.000 valores medidos guardados en memoria (disponibles solo con el paquete de aplicaciones de software **Extended HistoROM** →  104)

 Documentación especial sobre el servidor web →  110

Gestión de datos HistoROM

El equipo de medición dispone de la función HistoROM para la gestión de datos . La aplicación de gestión de datos HistoROM incluye tanto el almacenaje e importación/exportación de equipos clave como el procesamiento de datos, y confiere a las tareas de configuración y prestación de servicios mayor fiabilidad, seguridad y eficiencia.

 En el momento de la entrega del equipo, los ajustes de fábrica de los datos de configuración están almacenados como una copia de seguridad en la memoria del equipo. Esta memoria puede sobrescribirse con un registro de datos actualizado, por ejemplo, tras la puesta en marcha.

Información adicional sobre el concepto de almacenamiento de datos

Existen diferentes tipos de unidades de almacenamiento de datos en las que se almacenan los datos del equipo y este los utiliza:

	Copia de seguridad HistoROM	T-DAT	S-DAT
Datos disponibles	<ul style="list-style-type: none"> ▪ Libro de registros de eventos, como por ejemplo, eventos de diagnóstico ▪ Copia de seguridad del registro de datos de parámetros ▪ Paquete de firmware de equipo ▪ Driver de integración del sistema para exportación por el servidor web, p. ej.: <ul style="list-style-type: none"> ▪ GSD para PROFIBUS DP ▪ GSD para PROFIBUS PA ▪ GSDML para PROFINET ▪ EDS para EtherNet/IP ▪ DD para Foundation Fieldbus 	<ul style="list-style-type: none"> ▪ Fichero histórico de valores medidos (opción de cursar pedido de la función "HistoROM ampliada") ▪ Registro de datos de los parámetros en curso (utilizado por firmware en tiempo de ejecución) ▪ Indicadores de máximo (valores mín/máx) ▪ Valores de totalizador 	<ul style="list-style-type: none"> ▪ Datos del sensor: diámetro nominal, etc. ▪ Número de serie ▪ Datos de calibración ▪ Configuración del equipo (p. ej. opciones de software, E/S fijas o E/S múltiples)
Lugar de almacenaje	Fija en la placa de la interfaz de usuario en el compartimiento de las conexiones	Adjuntable a la placa de la interfaz de usuario en el compartimiento de las conexiones	En conector del sensor en la parte del cuello del transmisor

Copia de seguridad de los datos

Automático

- Los datos más importantes del equipo (sensor y transmisor) se guardan automáticamente en los módulos DAT
- Si se reemplaza el transmisor o el dispositivo de medición: una vez que se ha cambiado el T-DAT que contiene los datos del equipo anterior, el nuevo dispositivo de medición está listo para funcionar de nuevo inmediatamente sin errores
- Si se reemplaza el sensor: una vez que se ha cambiado el sensor, los datos del nuevo sensor se transfieren del S-DAT en el dispositivo de medición y el dispositivo de medición está listo para funcionar de nuevo inmediatamente sin errores
- Al sustituir módulos de la electrónica (p. ej., el módulo E/S de la electrónica): Una vez reemplazado el módulo de la electrónica, el software del módulo se contrasta con respecto al firmware del equipo. La versión del software del módulo se ajusta a una posterior o anterior donde sea necesario. La disponibilidad del módulo de la electrónica es inmediata y no surgen problemas de compatibilidad.

Manual

Registro adicional de datos de parámetros de configuración (registro completo de los parámetros de configuración) en la copia de seguridad HistoROM integrada en el equipo para:

- Función de copia de seguridad de datos
Copia de seguridad y recuperación posterior de una configuración de equipo desde la copia de seguridad HistoROM de la memoria del equipo
- Función de comparación de datos
Comparación de la configuración de equipo que está en curso con la configuración de equipo que hay guardada en la copia de seguridad HistoROM de la memoria del equipo

Transmisión de datos

Manual

- Transferencia de la configuración de un equipo a otro equipo mediante la función de exportación de la aplicación de software de configuración específica, p. ej., con FieldCare o DeviceCare o el servidor web: para duplicar la configuración o guardarla en un fichero (p. ej., con el fin de hacer una copia de seguridad)
- Transmisión de los drivers para la integración de sistemas desde el servidor web, por ejemplo:
 - GSD para PROFIBUS DP
 - GSD para PROFIBUS PA
 - GSDML para PROFINET
 - EDS para EtherNet/IP
 - DD para Foundation Fieldbus

Lista eventos

Automático

- Indicación cronológica en la lista de eventos de hasta 20 mensajes de eventos
- Si la opción de (cursar pedido del) paquete de aplicaciones de software **Extended HistoROM** está activada: en la lista de eventos se muestran hasta 100 mensajes de eventos junto con una marca temporal, una descripción del evento en textos sencillos y medidas paliativas
- Exportar la lista de eventos y visualizarla en el indicador desde diversas interfaces y aplicaciones de software de configuración, p. ej.: "DeviceCare", "FieldCare" o un servidor web

Registro de datos

Manual

Si la opción de (cursar pedido del) paquete de aplicaciones de software **Extended HistoROM** está activada:

- Registro de hasta 1 000 valores medidos por los canales 1 a 4
- Intervalo de registro configurable por el usuario
- Registro de hasta 250 valores medidos por cada uno de los 4 canales de memoria
- Exportar el fichero con el histórico de los valores medidos desde diversas interfaces y aplicaciones de software de configuración, p. ej.: FieldCare o DeviceCare o un servidor web

Certificados y homologaciones

Los certificados y homologaciones actuales que están disponibles para el producto pueden seleccionarse a través del Configurador de producto en www.endress.com:

1. Seleccione el producto mediante los filtros y el campo de búsqueda.
2. Abra la página de producto.
3. Seleccione **Configuración**.

Marca CE

El equipo cumple los requisitos legales de las directivas europeas vigentes. Estas se enumeran en la Declaración CE de conformidad correspondiente, junto con las normativas aplicadas.

Endress+Hauser confirma que las pruebas realizadas en el aparato son satisfactorias añadiendo la marca CE.

Marca UKCA

El equipo satisface los requisitos legales establecidos por la reglamentación aplicable del Reino Unido (instrumentos reglamentarios). Estas se enumeran en la declaración UKCA de conformidad, junto con las especificaciones designadas. Si se selecciona la opción de pedido correspondiente a la marca UKCA, Endress+Hauser identifica el equipo con la marca UKCA para confirmar que ha superado satisfactoriamente las evaluaciones y pruebas pertinentes.

Dirección de contacto de Endress+Hauser en el Reino Unido:

Endress+Hauser Ltd.
Floats Road
Manchester M23 9NF
Reino Unido
www.uk.endress.com


Marca RCM

El sistema de medición satisface los requisitos EMC de las autoridades australianas para comunicaciones y medios de comunicación ACMA (Australian Communications and Media Authority).

Homologación Ex

El instrumento de medición está homologado para el uso en zonas peligrosas y puede encontrar las instrucciones de seguridad correspondientes en el documento independiente "Instrucciones de seguridad" (XA). En la place de identificación se hace también referencia a este documento.

Los equipos con el código de producto para "Aprobación; transmisor + sensor", opción BA, BB, BC o BD disponen del nivel de protección del equipo (EPL) Ga/Gb (Zona 0 en el tubo de medición).

 Puede pedir la documentación Ex independiente (XA), que incluye todos los datos relevantes para la protección contra explosiones, al centro Endress+Hauser que le atiende normalmente.

ATEX/IECEx

Las versiones aptas para zonas peligrosas que hay actualmente disponibles son las siguientes:

Ex db eb

Categoría	Tipo de protección
II1/2G	Ex db eb ia IIC T6...T1 Ga/Gb Ex db eb ia IIB T6...T1 Ga/Gb
II2G	Ex db eb ia IIC T6...T1 Gb Ex db eb ia IIB T6...T1 Gb

Ex db

Categoría	Tipo de protección
II1/2G	Ex db ia IIC T6...T1 Ga/Gb Ex db ia IIB T6...T1 Ga/Gb
II2G	Ex db ia IIC T6...T1 Gb Ex db ia IIB T6...T1 Gb

Ex ec

Categoría	Tipo de protección
II3G	Ex ec IIC T5...T1 Gc

Ex tb

Categoría	Tipo de protección
II2D	Ex tb IIIC T** °C Db

cCSA_{US}

Las versiones aptas para zonas peligrosas que hay actualmente disponibles son las siguientes:

IS (Ex i) y XP (Ex d)

- Clase I, II, III División 1 Grupos A-G
- Clase I, II, III División 1 Grupos C-G

NI (Ex ec)

Clase I División 2 Grupos A - D

Ex db eb

- Clase I, Zona 1 AEx/ Ex db eb ia IIC T6...T1 Ga/Gb
Clase I, Zona 1 AEx/ Ex db eb ia IIB T6...T1 Ga/Gb
- Clase I, Zona 1 AEx/Ex db eb ia IIC T6...T1 Gb
Clase I, Zona 1 AEx/Ex db eb ia IIB T6...T1 Gb

Ex db

- Clase I, Zona 1 AEx/ Ex db ia IIC T6...T1 Ga/Gb
Clase I, Zona 1 AEx/ Ex db ia IIB T6...T1 Ga/Gb
- Clase I, Zona 1 AEx/ Ex db ia IIC T6...T1 Gb
Clase I, Zona 1 AEx/ Ex db ia IIB T6...T1 Gb

Ex ec

Clase I, Zona 2 AEx/ Ex ec IIC T5...T1 Gc

Ex tb

Zona 21 AEx/ Ex tb IIIC T** °C Db

Compatibilidad higiénica

- Certificación 3-A
 - Solo los equipos de medición con el código de producto para "Homologaciones adicionales", opción LP "3A", disponen de la homologación 3-A.
 - La homologación 3-A se refiere al sistema de medición.
 - Cuando se instala el equipo de medición, compruebe que el líquido no puede acumularse en el exterior del equipo de medición.
Un módulo indicador remoto se debe instalar conforme a la norma 3-A.
 - Los accesorios (p. ej., camisa calefactora, tapa de protección ambiental, unidad de sujeción a la pared) deben instalarse según la norma estándar 3-A.
Es necesario limpiar cada accesorio. En determinadas circunstancias puede ser necesario el desmontaje.
- Verificación EHEDG
 - Solo los equipos con el código de producto para "Homologaciones adicionales", opción LT "EHEDG", se han verificado según la norma EHEDG y cumplen con los requisitos que esta establece.
 - Para satisfacer los requisitos de la certificación EHEDG, el equipo se debe usar con conexiones a proceso conforme al documento de síntesis del EHEDG titulado "Acoplamiento de tuberías y conexiones a proceso fáciles de limpiar" (www.ehedg.org).
- FDA
- Regulación sobre materiales en contacto con los alimentos (CE) 1935/2004

Compatibilidad para aplicaciones farmacéuticas

- FDA 21 CFR 177
- USP <87>
- USP <88> Clase VI 121 °C
- Certificado de idoneidad TSE/BSE
- cGMP

Los equipos con el código de producto "Prueba, certificado", opción JG "Declaración de conformidad con los requisitos derivados de las cGMP" cumplen con los requisitos de las cGMP en lo que respecta a las superficies de las piezas en contacto con el producto, el diseño, la conformidad del material con la 21 CFR de la FDA, las pruebas Clase VI de la USP y la conformidad con la TSE/BSE. Se genera una declaración específica del número de serie.

Seguridad funcional

El equipo de medición se puede usar para sistemas de monitorización de flujo (mín., máx., rango) hasta SIL 2 (arquitectura monocanal; código de pedido para "Homologación adicional", opción LA) y SIL 3 (arquitectura multicanal con redundancia homogénea) y se evalúa y certifica de manera independiente de conformidad con la norma IEC 61508.

Permite realizar las siguientes monitorizaciones en instalaciones de seguridad:

- Caudal másico
- Caudal volumétrico
- Densidad



Manual de seguridad funcional con información sobre dispositivos SIL → 109

Certificación HART**Interfaz HART**

El equipo de medición está certificado y registrado por el Grupo FieldComm. El sistema de medición cumple todos los requisitos de las especificaciones siguientes:

- Certificado conforme a HART 7
- El equipo también se puede hacer funcionar con equipos certificados de otros fabricantes (interoperabilidad)

Certificación Fieldbus FOUNDATION**Interfaz Fieldbus FOUNDATION**

El equipo de medición tiene el certificado de FieldComm Group y está registrado en este. El equipo de medida cumple los requisitos de las siguientes especificaciones:

- Certificación conforme a FOUNDATION Fieldbus H1
- Prueba de interoperabilidad (ITK), estado de revisión 6.2.0 (certificado del instrumento disponible bajo demanda)
- Test de conformidad de la capa física
- El equipo puede funcionar también con equipos certificados de otros fabricantes (interoperabilidad)

Certificado PROFIBUS**Interfaz PROFIBUS**

El equipo de medición está certificado y registrado por la PNO (PROFIBUS Nutzerorganisation e.V./ PROFIBUS User Organization). El sistema de medición cumple todos los requisitos de las especificaciones siguientes:

- Certificado conforme a PA Perfil 3.02
- El equipo puede funcionar también con equipos certificados de otros fabricantes (interoperabilidad)

Certificado EtherNet/IP

El instrumento de medición tiene la certificación de la ODVA (Open Device Vendor Association) y está registrado en la misma. El equipo de medida cumple los requisitos de las siguientes especificaciones:

- Certificación conforme a la Prueba de conformidad de la ODVA
- Prueba de rendimiento EtherNet/IP
- Cumplimiento de EtherNet/IP PlugFest
- El equipo puede funcionar también con equipos certificados de otros fabricantes (interoperabilidad).

Certificación PROFINET**Interfaz PROFINET**

El equipo de medición está certificado y registrado por la PNO (PROFIBUS Nutzerorganisation e.V. / la organización de usuarios de PROFIBUS). El sistema de medición cumple todos los requisitos de las especificaciones siguientes:

- Certificado conforme a:
 - Especificaciones para la verificación de los equipos PROFINET
 - Nivel de seguridad PROFINET 2 - Netload Clase 2 a 10 Mbps
- El equipo puede funcionar también con equipos certificados de otros fabricantes (interoperabilidad)
- El equipo admite el sistema redundante PROFINET S2.

Certificación PROFINET con Ethernet APL**Interfaz PROFINET**

El equipo de medición está certificado y registrado por la PNO (PROFIBUS Nutzerorganisation e.V. / la organización de usuarios de PROFIBUS). El sistema de medición cumple todos los requisitos de las especificaciones siguientes:

- Certificado conforme a:
 - Especificaciones para la verificación de los equipos PROFINET
 - PROFINET PA Perfil 4
 - Nivel de seguridad PROFINET 2 - Netload Clase 2 a 10 Mbps
 - Prueba de conformidad APL
- El equipo puede funcionar también con equipos certificados de otros fabricantes (interoperabilidad)
- El equipo admite el sistema redundante PROFINET S2.

Directiva sobre equipos a presión

Los equipos se pueden pedir con o sin homologación PED o UKCA. Si se requiere un equipo con homologación PED o UKCA, es preciso indicarlo explícitamente en el pedido. Esta posibilidad no existe, ni es necesaria, para los equipos con diámetro nominal DN 25 (1") o inferior. Para UKCA se debe seleccionar una homologación UK Ex.

- Con la marca:
 - a) PED/G1/x (x = categoría) o
 - b) UK/G1/x (x = categoría)
 en la placa de identificación del sensor, Endress+Hauser confirma que se cumplen los "Requisitos de seguridad esenciales"
 - a) especificados en el anexo I de la Directiva sobre equipos a presión 2014/68/UE o en el
 - b) plan 2 de Instrumentos reglamentarios 2016 n.º 1105.
- Los equipos que disponen de esta marca (PED o UKCA) son adecuados para productos de los tipos siguientes:
 - Productos de los Grupos 1 y 2 con presión de vapor superior a, o inferior o igual a 0,5 bar (7,3 psi)
 - Gases inestables
- Los equipos que no cuentan con esta marca (sin PED ni UKCA) se han diseñado y fabricado conforme a las buenas prácticas de la ingeniería. Cumplen los requisitos de
 - a) art. 4 párr. 3 de la Directiva sobre equipos a presión 2014/68/UE o
 - b) parte 1, párr. 8 de Instrumentos reglamentarios 2016 n.º 1105.
 El alcance de la aplicación se indica
 - a) en los diagramas 6 a 9 del anexo II de la Directiva sobre equipos a presión 2014/68/UE o
 - b) plan 3, párr. 2 de Instrumentos reglamentarios 2016 n.º 1105.

Homologación de radio

El equipo de medición tiene certificado de radio.



Para obtener más información sobre la autorización de radio, véase la documentación especial → 110

Certificación adicional**Homologación CRN**

Algunas versiones de equipo están dotadas de la homologación CRN. En el caso de un equipo con homologación CRN es necesario cursar pedido de una conexión a proceso homologada CRN con una homologación CSA.

Pruebas y certificados

- Certificado de materiales EN10204-3.1, piezas en contacto con el producto y caja del sensor
- Prueba de presión, proceso interno, certificado de inspección
- Prueba PMI (XRF), procedimiento interno, partes en contacto con el producto, informe de la prueba
- Conformidad con los requisitos derivados de cGMP, declaración
- Confirmación de cumplimiento de EN10204-2.1 con el pedido e informe de prueba EN10204-2.2

Otras normas y directrices

- EN 60529
Grados de protección proporcionados por caja/cubierta (código IP)
- IEC/EN 60068-2-6
Influencias ambientales: procedimiento de ensayo - Prueba Fc: vibración (sinusoidal).
- IEC/EN 60068-2-31
Influencias ambientales: procedimiento de ensayo - Prueba Ec: golpes por manejo brusco, principalmente de dispositivos/equipos.
- EN 61010-1
Requisitos de seguridad para equipos eléctricos de medición, control y de laboratorio - Requisitos generales
- IEC/EN 61326-2-3
Emisiones conformes a requisitos de clase A. Compatibilidad electromagnética (requisitos EMC).
- NAMUR NE 21
Compatibilidad electromagnética (EMC) de equipos para procesos industriales y de control en laboratorio
- NAMUR NE 32
Conservación de datos en instrumentos de campo y control, dotados con microprocesadores, en caso de producirse un fallo de alimentación
- NAMUR NE 43
Estandarización del nivel de la señal para información sobre avería de transmisores digitales con salida de señal analógica.
- NAMUR NE 53
Software de equipos de campo y dispositivos de tratamiento de señales con electrónica digital
- NAMUR NE 80
Aplicación de la "Directiva sobre equipos a presión" a equipos de control de procesos
- NAMUR NE 105
Especificaciones sobre la integración de equipos en buses de campo en herramientas de ingeniería para equipos de campo
- NAMUR NE 107
Automonitorización y diagnóstico de equipos de campo
- NAMUR NE 131
Requisitos que deben cumplir equipos de campo para aplicaciones estándar
- NAMUR NE 132
Caudalímetro másico por efecto Coriolis
- ETSI EN 300 328
Directrices para equipos con componentes de radio de 2,4 GHz.
- EN 301489
Compatibilidad electromagnética y asuntos sobre el espectro de radiofrecuencia (ERM).

Información para cursar pedidos

Su centro de ventas más próximo tiene disponible información detallada para cursar pedidos en www.addresses.endress.com o en la configuración del producto, en www.endress.com:

1. Seleccione el producto mediante los filtros y el campo de búsqueda.
2. Abra la página de producto.

3. Seleccione **Configuración**.



Configurador de producto: Herramienta de configuración individual de los productos

- Datos de configuración actualizados
- Según el equipo: Entrada directa de información específica del punto de medición, como el rango de medición o el idioma de trabajo
- Comprobación automática de criterios de exclusión
- Creación automática del código de pedido y su desglose en formato de salida PDF o Excel
- Posibilidad de cursar un pedido directamente en la tienda en línea de Endress+Hauser

Paquetes de aplicaciones

Hay diversos paquetes de aplicación disponibles con los que se amplía la capacidad funcional del equipo. Estos paquetes pueden requerirse para satisfacer determinados aspectos de seguridad o requisitos específicos de la aplicación.

Se puede realizar un pedido de paquetes de software con el instrumento o más tarde a Endress+Hauser. La información detallada sobre el código de producto en cuestión está disponible en su centro local Endress+Hauser o en la página de productos del sitio web de Endress+Hauser: www.endress.com.



Para información detallada sobre los paquetes de aplicaciones:
Documentación especial para el equipo → 109

Funcionalidad de diagnóstico

Código de producto para "Paquete de aplicación", opción EA "HistoROM ampliado"

Comprende funciones de ampliación que gobiernan el registro de eventos y la activación de la memoria de valores medidos.

Registro de eventos:

Tamaño de memoria ampliado de 20 (versión estándar) a 100 entradas de mensajes.

Registro de datos (registrador de líneas):

- Activación de una capacidad de memoria de hasta 1000 valores medidos.
- Emisión de hasta 250 valores medidos por cada uno de los 4 canales de memoria. El intervalo de registro puede ser configurado por el usuario.
- Acceso a los ficheros con el histórico de los valores medidos desde el indicador o la aplicación de software de configuración local, p. ej., FieldCare o DeviceCare o un servidor web.



Para obtener más información, véase el manual de instrucciones del equipo.

Heartbeat Technology

Código de producto para "Paquete de aplicaciones", opción EB "Heartbeat Verification + Monitoring"

Heartbeat Verification

Cumple con los requisitos de verificación de trazabilidad conforme a DIN ISO 9001:2008 cap. 7.6 a) "Control del equipo de monitorización y medición".

- Comprobación de funcionamiento en el estado instalado sin interrumpir el proceso.
- Trazabilidad de los resultados de la verificación previa solicitud, incluido un informe.
- Proceso sencillo de comprobación mediante configuración local u otras interfaces de configuración.
- Valoración clara del punto de medición (válido / no válido) con pruebas de amplia cobertura en el marco de referencia de las especificaciones del fabricante.
- Ampliación de los intervalos de calibración conforme a la evaluación de riesgos para el operario.

Heartbeat Monitoring

Proporciona de forma continua datos característicos del principio de medición a un sistema externo de Condition Monitoring con fines de mantenimiento preventivo o análisis de procesos. Estos datos permiten al operador:

- Sacar conclusiones –utilizando estos datos y otra información– sobre el impacto que las influencias del proceso (p. ej. la corrosión, la abrasión o la formación de adherencias, etc.) tienen sobre el rendimiento de la medición a lo largo del tiempo.
- Establecer el calendario de mantenimiento.
- Monitorizar la calidad del proceso o del producto, p. ej. bolsas de gas.



Para obtener más información, véase la documentación especial del equipo.

Medición de concentración

Código de pedido para "Paquete de aplicación", opción ED "Concentración"

Cálculo y salida de concentraciones de fluidos.

La densidad medida se convierte en la concentración de una sustancia de una mezcla binaria utilizando el paquete de aplicaciones "Concentración":

- Elección de fluidos predefinidos (p. ej., varias soluciones de azúcar, ácidos, álcalis, sales, etanol, etc.).
- Unidades comunes o definidas por el usuario (°Brix, Plato, % en masa, % en volumen, mol/l etc.) para aplicaciones estándar.
- Cálculo de la concentración a partir de tablas definidas por el usuario.



Para obtener más información, véase la documentación especial del equipo.

Densidad especial

Código de pedido para "Paquete de aplicación", opción EE "Densidad especial"

Muchas aplicaciones utilizan la densidad como un valor medido clave para monitorizar la calidad o controlar los procesos. El dispositivo mide la densidad del líquido como estándar y pone este valor a disposición del sistema de control.

El paquete de aplicaciones "Densidad especial" proporciona una medición de densidad de alta precisión en un amplio rango de densidades y temperaturas, en particular para aplicaciones sometidas a condiciones de proceso variables.



Para obtener más información, véase el manual de instrucciones del equipo.

Servidor OPC-UA

Código de producto para "Paquete de aplicaciones", opción EL "Servidor OPC-UA"

El paquete de aplicaciones proporciona un servidor OPC-UA integrado para servicios completos de equipos para aplicaciones IoT y SCADA.





Para obtener más información, véase la documentación especial del equipo.










Accesorios

Hay varios accesorios disponibles para el equipo que pueden pedirse junto con el equipo o posteriormente a Endress + Hauser. Puede obtener información detallada sobre los códigos de pedido correspondientes tanto del centro de ventas de Endress+Hauser de su zona como de la página de productos de Endress+Hauser en Internet: www.endress.com.



Accesorios específicos del equipo

Para el transmisor



Accesorios	Descripción
Transmisor Proline 300	<p>Transmisor de repuesto o para stock. Utilice el código de producto para definir las especificaciones siguientes:</p> <ul style="list-style-type: none"> ▪ Homologaciones ▪ Salida ▪ Entrada ▪ Indicador/operación ▪ Caja ▪ Software <p> Código de producto: 8X3BXX</p> <p> Instrucciones de instalación EA01200D</p>





Módulo de visualización y configuración a distancia DKX001	<ul style="list-style-type: none"> ▪ Si el pedido se cursa directamente con el equipo de medición: Código de producto para "Indicador; configuración", opción O "Indicador remoto de 4 líneas, iluminado; 10 m (30 ft) cable; control óptico" ▪ Si el pedido se cursa por separado: <ul style="list-style-type: none"> ▪ Equipo de medición: código de producto para "Indicador; funcionamiento", opción M "Ninguno, preparado para indicación remota" ▪ DKX001: a partir de la estructura de pedido del producto DKX001 ▪ Si el pedido se cursa inmediatamente a continuación: DKX001: a partir de la estructura de pedido del producto DKX001 <p>Soporte de montaje para el equipo DKX001</p> <ul style="list-style-type: none"> ▪ Si se cursa pedido directamente: código de producto para "Accesorios adjuntos", opción RA "Soporte de montaje, tubería 1/2" ▪ Si el pedido se cursa inmediatamente a continuación: código de producto: 71340960 <p>Cable de conexión (cable de replazo) A partir de la estructura de pedido del producto: DKX002</p> <p> Más información sobre el módulo remoto de indicación y operación DKX001 →  87.</p> <p> Documentación especial SD01763D</p>
Antena WLAN externa	<p>Antena WLAN externa con cable de conexión 1,5 m (59,1 in) y dos placas de montaje. Código de producto para "Accesorio incluido", opción P8 "Antena inalámbrica de gran alcance".</p> <p> <ul style="list-style-type: none"> ▪ La antena WLAN externa no es apta para usarse en aplicaciones higiénicas. ▪ Información adicional sobre la interfaz WLAN →  94. </p> <p> Número de pedido: 71351317</p> <p> Instrucciones de instalación EA01238D</p>
Tapa de protección ambiental	<p>Se utiliza para proteger el equipo de medición contra la intemperie: p. ej., aguas pluviales o calentamiento excesivo por radiación solar directa.</p> <p> Número de pedido: 71343505</p> <p> Instrucciones de instalación EA01160D</p>

Para el sensor

Accesorios	Descripción
Camisa calefactora	<p>Se utiliza para estabilizar la temperatura de los fluidos en el sensor. Es admisible el uso de agua, vapor de agua y otros líquidos no corrosivos como fluidos.</p> <p> Si usa aceite como producto de calentamiento, consulte con Endress+Hauser.</p> <p>Utilice el código de producto con la raíz del producto DK8003.</p> <p> Documentación especial SD02161D</p>



Accesorios específicos para la comunicación

Accesorios	Descripción
Commubox FXA195 HART	<p>Para comunicaciones HART intrínsecamente seguras con FieldCare mediante interfaz USB.</p> <p> Información técnica TI00404F</p>
Convertidor en lazo HART HMX50	<p>Sirve para evaluar y convertir variables dinámicas HART del proceso en señales de corriente analógicas o valores de alarma.</p> <p> <ul style="list-style-type: none"> ▪ Información técnica TI00429F ▪ Manual de instrucciones BA00371F </p>





Fieldgate FXA42	<p>Se utiliza para transmitir los valores medidos de dispositivos de medición analógicos conectados de 4 a 20 mA, así como dispositivos de medición digital</p> <ul style="list-style-type: none">  <ul style="list-style-type: none"> ▪ Información técnica TIO1297S ▪ Manual de instrucciones BA01778S ▪ Página de producto: www.endress.com/fxa42
Field Xpert SMT50	<p>La tableta PC Field Xpert SMT70 para la configuración de equipos permite llevar a cabo la gestión de activos de la planta (PAM) de forma móvil en áreas sin peligro. Es adecuado para que los técnicos de puesta en marcha y mantenimiento gestionen los instrumentos de campo con una interfaz de comunicación digital y registren el progreso.</p> <p>Esta tableta PC está concebida como una solución completa que incorpora bibliotecas de drivers preinstaladas y es una herramienta fácil de usar y táctil que se puede utilizar para gestionar equipos de campo durante todo su ciclo de vida.</p> <ul style="list-style-type: none">  <ul style="list-style-type: none"> ▪ Información técnica TIO1342S ▪ Manual de instrucciones BA01709S ▪ Página de producto: www.endress.com/smt50
Field Xpert SMT70	<p>La tableta PC Field Xpert SMT70 para la configuración de equipos permite la gestión de activos de la planta (PAM) en zonas con y sin peligro de explosión. Es adecuado para que los técnicos de puesta en marcha y mantenimiento gestionen los instrumentos de campo con una interfaz de comunicación digital y registren el progreso.</p> <p>Esta tableta PC está concebida como una solución completa que incorpora bibliotecas de drivers preinstaladas y es una herramienta fácil de usar y táctil que se puede utilizar para gestionar equipos de campo durante todo su ciclo de vida.</p> <ul style="list-style-type: none">  <ul style="list-style-type: none"> ▪ Información técnica TIO1342S ▪ Manual de instrucciones BA01709S ▪ Página de producto: www.endress.com/smt70
Field Xpert SMT77	<p>La tableta PC Field Xpert SMT77 para la configuración de equipos permite la gestión de activos de la planta (PAM) en Zonas Ex 1.</p> <ul style="list-style-type: none">  <ul style="list-style-type: none"> ▪ Información técnica TIO1418S ▪ Manual de instrucciones BA01923S ▪ Página de producto: www.endress.com/smt77

Accesorios específicos de servicio


Accesorio	Descripción
Applicator	<p>Software para seleccionar y dimensionar equipos de medición de Endress+Hauser:</p> <ul style="list-style-type: none"> ▪ Elección de equipos de medición con requisitos industriales ▪ Cálculo de todos los datos necesarios para identificar el flujómetro óptimo, p. ej., diámetro nominal, pérdida de carga, velocidad de flujo y precisión. ▪ Representación gráfica de los resultados del cálculo ▪ Determinación del código de pedido parcial, administración, documentación y acceso a todos los datos y parámetros relacionados con el proyecto durante todo el ciclo de vida del proyecto. <p>Applicator está disponible:</p> <ul style="list-style-type: none"> ▪ A través de internet: https://portal.endress.com/webapp/applicator ▪ En un DVD descargable para su instalación local en un PC.
W@M	<p>Gestión del ciclo de vida W@M Life Cycle Management</p> <p>Productividad mejorada con información siempre disponible. Los datos relevantes para una planta y sus componentes se generan desde las primeras etapas de la planificación y durante todo el ciclo de vida de los activos.</p> <p>La gestión del ciclo de vida W@M Life Cycle Management es una plataforma de información abierta y flexible que cuenta con herramientas en línea y en planta. El acceso instantáneo de la plantilla a los datos actuales más detallados reduce el tiempo de ingeniería de la planta, acelera los procesos de compras e incrementa el tiempo operativo de la planta.</p> <p>En combinación con los servicios adecuados, la gestión del ciclo de vida W@M Life Cycle Management potencia la productividad en todas las etapas. Para obtener más información, véase: www.endress.com/lifecyclemanagement</p>

Accesorio	Descripción
FieldCare	Herramienta de gestión de activos de la planta (PAM) basada en FDT de Endress+Hauser. Permite configurar todas las unidades de campo inteligentes de un sistema y le ayuda a gestionarlas. El uso de la información de estado también es una manera simple pero efectiva de comprobar su estado y condición.  Manuales de instrucciones BA00027S y BA00059S
DeviceCare	Herramienta de conexión y configuración de equipos de campo Endress+Hauser.  Catálogo de novedades IN01047S

Componentes del sistema

Accesorios	Descripción
Gestor gráfico de datos Memograph M	El gestor gráfico de datos Memograph M proporciona información sobre todas las variables medidas relevantes. Registra correctamente valores medidos, monitoriza valores límite y analiza puntos de medida. Los datos se guardan en la memoria interna de 256 MB y también en una tarjeta SD o un lápiz USB.  <ul style="list-style-type: none"> ▪ Información técnica TI00133R ▪ Manual de instrucciones BA00247R
Cerabar M	El transmisor de presión para medidas de presiones absoluta y relativa de gases, vapor y líquidos. Puede utilizarse para obtener el valor de la presión de trabajo.  <ul style="list-style-type: none"> ▪ Información técnica TI00426P y TI00436P ▪ Manuales de instrucciones BA00200P y BA00382P
Cerabar S	El transmisor de presión para medidas de presiones absoluta y relativa de gases, vapor y líquidos. Puede utilizarse para obtener el valor de la presión de trabajo.  <ul style="list-style-type: none"> ▪ Información técnica TI00383P ▪ Manual de instrucciones BA00271P
iTEMP	Los transmisores de temperatura pueden utilizarse en todo tipo de aplicaciones y son apropiados para medir gases, vapor y líquidos. Pueden utilizarse para proporcionar a otro dispositivo la temperatura del producto.  Documento FA00006T: "Ámbitos de actividad"

Documentación

-  Para obtener una visión general sobre el alcance de la documentación técnica asociada, véase:
- *Device Viewer* (www.endress.com/deviceviewer): Introduzca el número de serie que figura en la placa de identificación.
 - *Endress+Hauser Operations App*: Introduzca el número de serie que figura en la placa de identificación o escanee el código matricial de la placa de identificación.

Documentación estándar Manual de instrucciones abreviado

Manual de instrucciones abreviado para el sensor

Instrumento de medición	Código de la documentación
Proline Promass S	KA01287D

Manual de instrucciones abreviado del transmisor

Equipo de medición	Código de la documentación							PROFINET con Ethernet APL
	HART	FOUNDATION Fieldbus	PROFIBUS PA	PROFIBUS DP	Modbus RS485	EtherNet/IP	PROFINET	
Proline 300	KA01309D	KA01229D	KA01227D	KA01386D	KA01311D	KA01339D	KA01341D	KA01517D

Manual de instrucciones

Equipo de medición	Código de la documentación							PROFINET con Ethernet APL
	HART	FOUNDATION Fieldbus	PROFIBUS PA	PROFIBUS DP	Modbus RS485	EtherNet/IP	PROFINET	
Promass S 300	BA01491D	BA01524D	BA01513D	BA01863D	BA01502D	BA01734D	BA01745D	BA02117D

Descripción de los parámetros del equipo

Equipo de medición	Código de la documentación							PROFINET con Ethernet APL
	HART	FOUNDATION Fieldbus	PROFIBUS PA	PROFIBUS DP	Modbus RS485	EtherNet/IP	PROFINET	
Promass 300	GP01057D	GP01094D	GP01058D	GP01134D	GP01059D	GP01114D	GP01115D	GP01168D

Documentación suplementaria dependiente del equipo

Instrucciones de seguridad

Instrucciones de seguridad para equipos eléctricos para zonas con peligro de explosión.

Contenidos	Código de la documentación
ATEX/IECEX Ex d/Ex de	XA01405D
ATEX/IECEX Ex ec	XA01439D
cCSAus XP	XA01373D
cCSAus Ex d/ Ex de	XA01372D
cCSAus Ex nA	XA01507D
INMETRO Ex d/Ex de	XA01468D
INMETRO Ex ec	XA01470D
NEPSI Ex d/Ex de	XA01469D
NEPSI Ex nA	XA01471D
EAC Ex d/Ex de	XA01656D
EAC Ex nA	XA01657D
JPN Ex d	XA01778D

Módulo remoto de indicación y operación DKX001

Contenidos	Código de la documentación
ATEX/IECEX Ex i	XA01494D
ATEX/IECEX Ex ec	XA01498D
cCSAus IS	XA01499D
cCSAus Ex nA	XA01513D
INMETRO Ex i	XA01500D
INMETRO Ex ec	XA01501D
NEPSI Ex i	XA01502D
NEPSI Ex nA	XA01503D

Manual de seguridad funcional

Contenido	Código de la documentación
Proline Promass 300	SD01727D

Documentación especial

Contenido	Código de la documentación
Información acerca de la Directiva sobre equipos a presión	SD01614D
Módulo de indicación y configuración a distancia DKX001	SD01763D
Homologaciones de radio para interfaz WLAN para módulo indicador A309/A310	SD01793D
Servidor OPC-UA ¹⁾	SD02039D

1) Esta documentación especial se encuentra disponible únicamente para versiones del equipo con una salida HART.

Contenido	Código de la documentación							
	HART	FOUNDATIO N Fieldbus	PROFIBUS PA	PROFIBUS DP	Modbus RS485	PROFINET	EtherNet/IP	PROFINET con Ethernet APL
Servidor web	SD01662D	SD01665D	SD01664D	SD02226D	SD01663D	SD01969D	SD01968D	SD02762D
Heartbeat Technology	SD01642D	SD01696D	SD01698D	SD02202D	SD01697D	SD01988D	SD01982	SD02731D
Medición de concentración	SD01644D	SD01706D	SD01708D	SD02212D	SD01707D	SD02005D	SD02004D	SD02735D
Gestor de la fracción de gas	SD02584D	–	–	–	SD02584D	SD02584D	–	SD02584D

Instrucciones para la instalación

Contenido	Comentario
Instrucciones de instalación para juegos de piezas de repuesto y accesorios	Código de la documentación: especificado para cada accesorio → 105.

Marcas registradas

HART®

Marca registrada del Grupo FieldComm, Austin, Texas, EUA

PROFIBUS®

Marca comercial registrada de PROFIBUS Nutzerorganisation e.V. (PROFIBUS User Organization), Karlsruhe, Alemania

FOUNDATION™ Fieldbus

Marca por registrar del Grupo FieldComm, Austin, Texas, EUA

Modbus®

Marca registrada de SCHNEIDER AUTOMATION, INC.

EtherNet/IP™

Marca de ODVA, Inc.

Ethernet-APL™

Marca comercial registrada de PROFIBUS Nutzerorganisation e.V. (PROFIBUS User Organization), Karlsruhe, Alemania

PROFINET®

Marca comercial registrada de PROFIBUS Nutzerorganisation e.V. (PROFIBUS User Organization),
Karlsruhe, Alemania

TRI-CLAMP®

Marca registrada de Ladish & Co., Inc., Kenosha, EUA



71583398

www.addresses.endress.com
