

Stručné pokyny k obsluze Cerabar PMP71B

Měření procesního tlaku
PROFINET s Ethernet-APL



Tento Stručný návod k obsluze nenahrazuje Návod k obsluze přístroje.

Podrobné informace jsou poskytnuty v Návodu k obsluze a další dokumentaci.

K dispozici pro všechny verze přístroje:

- Internetu: www.endress.com/deviceviewer
- Smartphon/tablet: aplikace Endress+Hauser Operations

1 Související dokumentace



A0023555

2 O tomto dokumentu

2.1 Funkce dokumentu

Stručné pokyny k obsluze obsahují veškeré zásadní informace od vstupní přejímky po prvotní uvedení do provozu.

2.2 Použité symboly

2.2.1 Bezpečnostní symboly

⚠ NEBEZPEČÍ

Tento symbol upozorňuje na nebezpečnou situaci. Pokud se této situaci nevyhnete, bude to mít za následek vážné nebo smrtelné zranění.

⚠ VAROVÁNÍ

Tento symbol upozorňuje na nebezpečnou situaci. Pokud se této situaci nevyhnete, může to mít za následek vážné nebo smrtelné zranění.

⚠ UPOZORNĚNÍ

Tento symbol upozorňuje na nebezpečnou situaci. Pokud se této situaci nevyhnete, bude to mít za následek menší nebo střední zranění.

ℹ OZNÁMENÍ

Tento symbol obsahuje informace o postupech a dalších skutečnostech, které nevedou ke zranění osob.

2.2.2 Elektrické symboly


Zemnicí přípojka: \perp

Svorka pro připojení k soustavě uzemnění.


2.2.3 Symboly pro určité typy informací


Povoleno: 


Procedury, postupy a kroky, které jsou povolené.

Zakázáno: 

Procedury, postupy a kroky, které jsou zakázané.

Doplňující informace: 

Odkaz na dokumentaci: 

Odkaz na stránku: 

Řada kroků: 1, 2, 3

Výsledek jednotlivého kroku: L →



2.2.4 Symboly na obrázcích

Čísla položek: 1, 2, 3, ...

Řada kroků: 1, 2, 3

Zobrazení: A, B, C, ...

2.2.5 Symboly na přístroji

Bezpečnostní pokyny:  → 

Dodržujte bezpečnostní pokyny obsažené v příslušném Návodu k obsluze.

2.3 Registrované ochranné známky

PROFINET®

Registrovaná ochranná známka společnosti PROFIBUS User Organization, Karlsruhe, Německo

3 Obecné bezpečnostní pokyny

3.1 Požadavky na personál

Pracovníci provádějící instalaci, uvádění do provozu, diagnostiku a údržbu musí splňovat následující:

- ▶ Školení, kvalifikovaní odborníci musí mít odpovídající kvalifikaci pro tuto konkrétní funkci a úkol.
- ▶ Musí mít pověření vlastníka/provozovatele závodu.
- ▶ Musí být obeznámeni s národními předpisy.
- ▶ Před začátkem práce si odborní pracovníci musí přečíst a pochopit pokyny v návodu k obsluze a doplňkové dokumentaci a pokyny na certifikátech (v závislosti na použití)
- ▶ Respektovat a dodržovat základní podmínky

Pracovníci obsluhy musejí splňovat následující požadavky:

- ▶ Musí být poučeni a pověřeni podle požadavků úkolu vlastníkem/provozovatelem závodu
- ▶ Musí dodržovat pokyny uvedené v tomto návodu k obsluze

3.2 Určené použití

Přístroj Cerabar je převodník tlaku pro měření hladiny a tlaku.

3.2.1 Nesprávné použití

Výrobce neodpovídá za škody způsobené nesprávným nebo jiným než určeným použitím.

Ověření sporných případů:

- ▶ V případě speciálních kapalin a kapalin pro čištění společnost Endress+Hauser ráda poskytne pomoc při ověřování korozní odolnosti materiálů smáčených kapalinou, ale nepřijme žádnou záruku ani zodpovědnost.

3.3 Bezpečnost na pracovišti

Při manipulaci a práci s přístrojem:

- ▶ Používejte předepsané osobní ochranné pomůcky podle federálních/národních předpisů.
- ▶ Před připojením přístroje vypněte přívod proudu.

3.4 Bezpečnost provozu

Nebezpečí zranění!

- ▶ Používejte výhradně přístroj, který je v dokonalém technickém stavu, nevykazuje žádné závady a funguje bezchybně.
- ▶ Obsluha je zodpovědná za to, aby provoz nebyl ovlivněn rušivými vlivy.

Úpravy na přístroji

Neoprávněné úpravy přístroje jsou nepřipustné a mohou vést k nepředvídatelnému nebezpečí:

- ▶ Pokud bude přesto nutné provést úpravy, vyžádejte si konzultace u společnosti Endress+Hauser.

Opravy

Pro zaručení provozní bezpečnosti a spolehlivosti:

- ▶ Opravy přístroje provádějte, pouze pokud budou výslovně povoleny.
- ▶ Dodržujte federální/národní předpisy týkající se oprav elektrických přístrojů.
- ▶ Používejte pouze originální náhradní díly a příslušenství Endress+Hauser.

Prostor s nebezpečím výbuchu

Pro vyloučení rizika vzniku nebezpečí pro osoby nebo přístroje, když je přístroj používán v oblasti, pro niž je nezbytné příslušné schválení (např. ochrana proti výbuchu, bezpečnost tlakových zařízení):

- ▶ Podle štítku ověřte, zda objednaný přístroj smí být uveden do provozu pro uvažované použití v oblasti, pro niž je nezbytné příslušné schválení.
- ▶ Dodržujte specifikace v samostatné doplňující dokumentaci, jež tvoří nedílnou součást tohoto návodu.

3.5 Bezpečnost produktu

Tento přístroj byl navržen v souladu s osvědčeným technickým postupem tak, aby splňoval nejnovější bezpečnostní požadavky. Byl otestován a odeslán z výroby ve stavu, ve kterém bezpečně funguje.

Splňuje všeobecné bezpečnostní normy a příslušné požadavky ze zákona. Také vyhovuje směrnici ES uvedeným v CE prohlášení o shodě pro daný přístroj. Endress+Hauser potvrzuje tuto skutečnost opatřením přístroje značkou CE.

3.6 Zabezpečení IT

Společnost Endress+Hauser poskytuje záruku pouze tehdy, když je přístroj instalován a používán tak, jak je popsáno v Návodu k obsluze. Přístroj je vybaven zabezpečovacími mechanismy na ochranu před neúmyslnými změnami jeho nastavení. Bezpečnost opatření IT podle norem bezpečnosti obsluhy, které zaručují dodatečnou ochranu pro přístroje a přenos dat, musí provést obsluha osobně.

3.7 Bezpečnost z hlediska IT specifická podle daného přístroje

Přístroj nabízí specifické funkce podporující ochranná opatření ze strany obsluhy. Tyto funkce může uživatel nastavovat, a pokud se používají správně, zaručují vyšší bezpečnost během provozu. Následující část podává přehled nejdůležitějších funkcí:

- Ochrana proti zápisu pomocí hardwarového přepínače ochrany proti zápisu
- Přístupový kód pro změnu uživatelské role (platí pro provoz přes displej, Bluetooth nebo FieldCare, DeviceCare, Asset Management Tools (např. AMS, PDM a webový server)

3.7.1 Ochrana přístupu prostřednictvím hesla

Na ochranu přístupu pro zápis do parametrů přístroje jsou k dispozici různá hesla.

Chrání proti přístupu pro zápis do parametrů přístroje prostřednictvím místního displeje, webového prohlížeče nebo ovládacího nástroje (např. FieldCare, DeviceCare).

Povolení k přístupu je jasně řízeno použitím specifického přístupového kódu uživatele.

Přístupový kód specifický pro uživatele

Přístupu pro zápis do parametrů přístroje prostřednictvím místního displeje, webového prohlížeče nebo ovládacího nástroje (např. FieldCare, DeviceCare) lze zamezit pomocí upravitelného přístupového kódu specifického pro příslušného uživatele.

Všeobecné poznámky ohledně používání hesel

- Během uvádění do provozu změňte přístupový kód, který byl použit při dodání přístroje z továrny
- Při definování a správě přístupového kódu se řiďte všeobecnými pravidly pro vytváření bezpečných hesel
- Uživatel nese odpovědnost za správu přístupového kódu a za pečlivé zacházení s ním během používání

3.7.2 Přístup přes webový server

Díky integrovanému webovému serveru lze přístroj ovládat a konfigurovat přes webový prohlížeč a PROFINET s Ethernet-APL. Kromě měřených hodnot je rovněž zobrazen stav přístroje, který tak mohou uživatelé sledovat. Data z přístroje lze navíc spravovat a je možné nastavovat síťové parametry.

Pro připojení PROFINET s Ethernet-APL je vyžadován přístup k síti.

Podporované funkce

Výměna dat mezi ovládací jednotkou (například notebookem) a měřicím zařízením:

- Export nastavení parametrů (soubor PDF, vytvoření dokumentace konfigurace měřicího místa)
- Exportujte protokol ověření technologie Heartbeat (soubor PDF, k dispozici pouze s balíčkem aplikace „Heartbeat Verification“)
- Stáhněte si ovladač (GSDML) pro systémovou integraci

Při dodání přístroje je webový server povolen. V případě potřeby je možné webový server deaktivovat (např. po uvedení do provozu) pomocí menu parametr **Funkčnost webového serveru**.

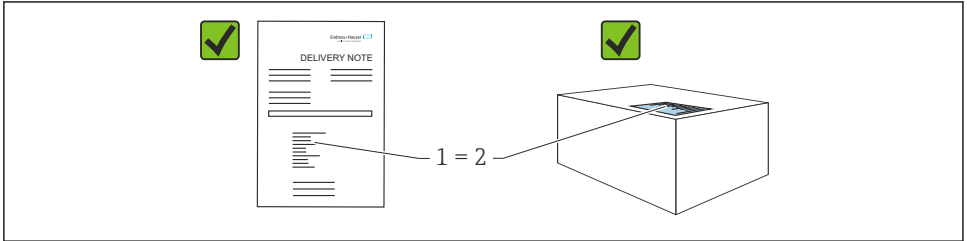
Informace o přístroji a jeho stavu lze na přihlašovací stránce skrýt. Toto zamezuje neoprávněnému přístupu k těmto informacím.



Podrobné informace o parametrech přístroje:
Dokument „Popis parametrů přístroje“

4 Příchozí přijetí a identifikace produktu

4.1 Vstupní přejímka



A0016870

- Je objednávací kód na dodacím listu (1) shodný s objednávacím kódem na štítku výrobku (2)?
- Je zboží nepoškozeno?
- Odpovídají údaje na typovém štítku objednávacím údajům a dodacímu listu?
- Je k dispozici dokumentace?
- Pokud je vyžadováno (viz typový štítek): Jsou dodány bezpečnostní pokyny (XA)?



Pokud můžete na kteroukoli z těchto otázek odpovědět „ne“, kontaktujte prosím společnost Endress+Hauser.

4.2 Skladování a přeprava

4.2.1 Podmínky skladování

- Použijte původní obal
- Přístroj skladujte v čistém a suchém prostředí a chraňte ho před poškozením v důsledku otřesů

Rozsah teplot skladování

Viz Technické informace.

4.2.2 Přeprava produktu na místo měření

VAROVÁNÍ

Nesprávná doprava!

Může dojít k poškození krytu a membrány a hrozí nebezpečí úrazu!

- ▶ Přístroj přepravte na místo měření v původním obalu.

VAROVÁNÍ

Nesprávná doprava!

Může dojít k poškození kapilár a vyvstává nebezpečí zranění!

- ▶ Nepoužívejte kapiláry jako pomůcku pro přenášení membránových oddělovačů.

5 Montáž

5.1 Požadavky na montáž

5.1.1 Všeobecné pokyny

- Nečistěte a nedotýkejte se membrány tvrdými a/nebo špičatými předměty.
- Ochranu na membráně odstraňte až těsně před instalací.

Kryt vnějšího pouzdra a kabelové průchodky vždy pevně utáhněte.

1. Upevnění kabelových průchodek zajistěte utažením pojistné matice.
2. Utáhněte spojovací matici.

5.1.2 Pokyny pro instalaci

- Standardní přístroje (bez membránových oddělovačů) se montují podle stejných směrnic jako manometry (DIN EN 837-2)
- Pro zajištění optimální čitelnosti místního displeje nastavte odpovídajícím způsobem polohu pouzdra a místního displeje
- Společnost Endress+Hauser nabízí montážní držák pro instalaci přístroje na trubkách nebo stěnách
- Pro příruby, přírubová těsnění a plochá těsnění používejte proplachovací kroužek, pokud lze očekávat tvorbu nánosů nebo zanesení u membrány
 - Proplachovací kroužek se upíná mezi procesní připojení a přírubu, přírubové těsnění nebo ploché těsnění
 - Nános materiálu před membránou lze proplachem odstranit a tlakovou komoru odvětrat prostřednictvím dvou bočních proplachovacích otvorů
- Při měření v médiích obsahujících nerozpuštěné látky (např. znečištěné tekutiny) je vhodné nainstalovat separátory a vypouštěcí ventily pro zachytávání a odstraňování sedimentu
- Použití ventilových souprav umožňuje snadné uvedení do provozu, instalaci a údržbu bez nutnosti přerušení procesu
- Během montáže přístroje, vytváření elektrického připojení a během provozu: zamezte proniknutí vlhkosti do přístroje
- Orientujte kabel a konektor co nejvíce směrem dolů pro zamezení vnikání vlhkosti (např. dešťová nebo zkondenzovaná voda)

5.1.3 Montážní pokyny pro závit

- Přístroj se závitem G 1 ½":
Umístěte ploché těsnění na těsnicí plochu procesního připojení
Zamezte vzniku dodatečného zatížení membrány: neutěsňujte závit konopím ani podobnými materiály
- Přístroj se závitem NPT:
 - Pro účely utěsnění oviňte závit teflonovou páskou
 - Přístroj utahujte výhradně za šestihranný šroub; neotáčejte jím za vnější pouzdro
 - Při utahování neutahujte závit příliš silně; utáhněte závit NPT do požadované hloubky v souladu s normou
- Pro následující procesní připojení je specifikován utahovací moment max. 40 Nm (29,50 lbf ft):
 - závit ISO 228 G ½" s čelně lícovanou membránou
 - závit DIN 13 M20 × 1,5 s čelně lícovanou membránou
 - NPT ¾" s čelně lícovanou membránou

5.1.4 Pokyny k instalaci pro přístroje s membránovými oddělovači

OZNÁMENÍ

Nesprávná manipulace!

Poškození přístroje!

- ▶ Membránový oddělovač a převodník tlaku tvoří uzavřený, kalibrovaný systém, který je naplněn kapalinovou náplní pro membránové oddělovače. Nikdy neotevírejte žádný z otvorů pro kapalinovou náplň.
- ▶ Zajistěte ochranu kapilár proti mechanickému zatížení, abyste předešli jejich ohýbání (poloměr ohybu ≥ 100 mm (3,94 in)).
- ▶ Nepoužívejte kapiláry jako pomůcku pro přenášení membránových oddělovačů.
- ▶ Dodržujte aplikační meze kapalinové náplně.

Všeobecné informace

V případě přístrojů s membránovými oddělovači a kapilárami je třeba při výběru měřicího článku brát do úvahy posun nulového bodu způsobený hydrostatickým tlakem sloupce kapalinové náplně. Pokud se zvolí měřicí senzor s malým rozsahem měření, může justace polohy způsobit překročení rozsahu měřicího senzoru (justace polohy kvůli posunu nulového bodu způsobenému orientací sloupce kapaliny kapalinové náplně). Pokud je třeba, proveďte justaci nuly.

U přístrojů s kapilárou použijte k montáži vhodný držák (montážní držák).

Při montáži musí být zajištěna dostatečná ochrana proti mechanickému zatížení vedení kapiláry, aby se zamezilo ohýbání kapiláry (poloměr ohybu kapiláry ≥ 100 mm (3,94 in)).

Namontujte kapiláru tak, aby byla bez vibrací (aby se zamezilo dalšímu kolísání tlaku).

Nemontujte kapiláry do blízkosti ohřívacích nebo chladicích vedení a chraňte je před přímým slunečním světlem.

Podrobnější pokyny k instalaci jsou uvedeny v nástroji Applicator v části „Sizing Diaphragm Seal“.

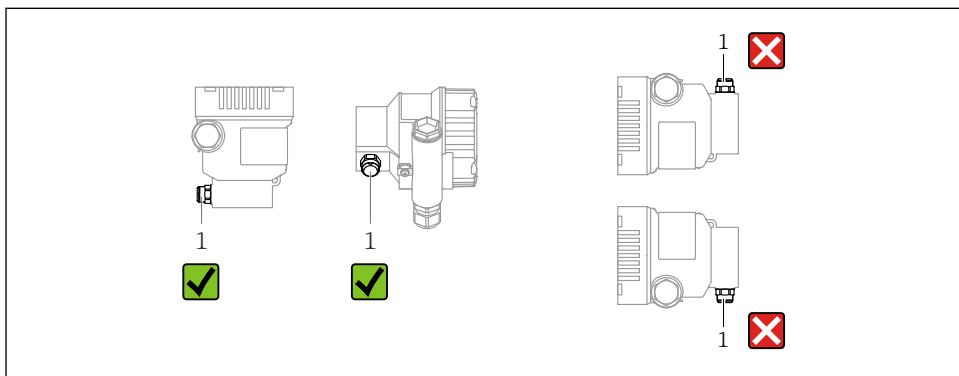
5.1.5 Orientace

OZNÁMENÍ

Poškození přístroje!

Pokud se zahřátý přístroj během procesu čištění zchladí (např. studenou vodou), na krátkou dobu se vytvoří podtlak. V důsledku toho může do měřicího senzoru vniknout vlhkost přes prvek pro kompenzaci tlaku (1).

- Přístroj namontujte následovně.



A0038723

- Udržujte prvek pro kompenzaci tlaku (1) čistý
- Posun nulového bodu (když je nádoba prázdná a zobrazovaná měřená hodnota není nulová) v závislosti na poloze lze korigovat
- Membránové oddělovače rovněž posouvají nulový bod v závislosti na montážní poloze
- Pro montáž doporučujeme používat uzavírací prvky nebo trubky s vodními kapsami
- Orientace závisí na měřicí aplikaci

5.2 Montáž přístroje

5.2.1 Měření tlaku v plynech

Namontujte přístroj s uzavíracím prvkem nad odběrným bodem tak, aby případný kondenzát mohl odtékat do procesu.

5.2.2 Měření tlaku v páře

Respektujte maximální přípustnou okolní teplotu pro převodník!

Montáž:

- V ideálním případě namontujte přístroj se sifonem ve tvaru O pod odběrným bodem
Přístroj lze přimontovat rovněž nad odbočovací bodem
- Před uvedením do provozu naplňte sifon kapalinou

Výhody použití sifonů:

- Chrání měřicí přístroj před horkými, tlakovými médii v důsledku tvorby a shromažďování kondenzátu
- Útlum vodního kladiva
- Definovaný vodní sloupec způsobuje pouze minimální (zanedbatelné) chyby měření a minimální (zanedbatelné) tepelné vlivy na přístroj



Technické údaje (např. materiály, rozměry nebo objednací čísla šroubů) naleznete v dokumentu týkajícím se příslušenství SD01553P.

5.2.3 Měření tlaku v kapalinách

Namontujte přístroj s uzavíracím prvkem pod odběrný bod nebo ve stejné výšce jako odběrný bod.

5.2.4 Měření hladiny

- Přístroj namontujte vždy pod nejnižším místem měření
- Neinstalujte zařízení do následujících pozic:
 - do plnicího proudu
 - do odtoku nádrže
 - do sacího prostoru čerpadla
 - do místa v nádrži, které by mohlo být ovlivňováno tlakovými impulzy míchadla
- Namontujte přístroj za uzavíracím prvkem: Kalibraci a funkční zkoušku lze vykonávat snadněji

5.2.5 Uzavření krytů pouzdra

OZNÁMENÍ

Závit a kryt pouzdra poškozen znečištěním a nánosy!

- ▶ Odstraňte nečistoty (např. písek) na závitě krytu a krytu.
- ▶ Pokud nadále pociťujete odpor při uzavírání krytu, znovu zkontrolujte závit z hlediska přítomnosti nánosů.



Závit pouzdra

Závity elektroniky a připojovacího prostoru mohou být potaženy vrstvou proti tření. Pro všechny materiály pouzdra platí následující:

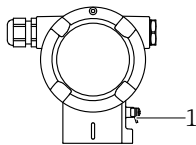
- ☒ **Nemažte závity pouzdra.**

6 Elektrické připojení

6.1 Požadavky na připojení

6.1.1 Vyrovnání potenciálu

Ochranné uzemnění na přístroji nesmí být připojené. V případě potřeby lze vedení ochranného pospojování připojit k externí uzemňovací svorce přístroje před připojením přístroje.



A0045412

1 Zemnicí svorka pro připojení vedení ochranného pospojování

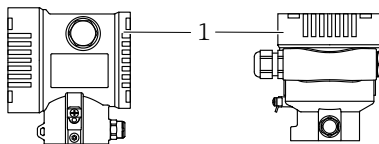
VAROVÁNÍ

Nebezpečí výbuchu!

- Bezpečnostní pokyny pro aplikace v prostředí s nebezpečím výbuchu najdete v příslušné samostatné dokumentaci.

- i** Pro optimální elektromagnetickou kompatibilitu:
 - Udržujte vedení s odpovídajícím potenciálem co nejkratší
 - Dodržte průřez nejméně 2,5 mm² (14 AWG)

6.2 Připojení zařízení



A0043806

1 Kryt svorkovnicového modulu

i Závít pouzdra

Závity elektroniky a připojovacího prostoru mohou být potaženy vrstvou proti tření. Pro všechny materiály pouzdra platí následující:

- ✘ **Nemažte závity pouzdra.**

6.2.1 Napájecí napětí

APL výkonová třída A (9,6 ... 15 V_{DC} 540 mW)

- i** Polní spínač APL musí být otestován, aby bylo zajištěno, že splňuje bezpečnostní požadavky (např. PELV, SELV, třída 2) a vyhovuje příslušným specifikacím protokolu.

6.2.2 Svorky

- Napájecí napětí a interní zemnicí svorka: 0,5 ... 2,5 mm² (20 ... 14 AWG)
- Externí zemnicí svorka: 0,5 ... 4 mm² (20 ... 12 AWG)

6.2.3 Specifikace kabelu

- Ochranné uzemnění nebo uzemnění stínění kabelu: jmenovitý průřez $> 1 \text{ mm}^2$ (17 AWG)
Jmenovitý průřez $0,5 \text{ mm}^2$ (20 AWG) až $2,5 \text{ mm}^2$ (13 AWG)
- Vnější průměr kabelu: $\varnothing 5 \dots 12 \text{ mm}$ ($0,2 \dots 0,47 \text{ in}$) závisí na použité kabelové vývodce (viz Technické informace)

PROFINET s Ethernet-APL

Referenčním typem kabelu pro segmenty APL je kabel fieldbus typu A, MAU typ 1 a 3 (specifikováno v IEC 61158-2). Tento kabel splňuje požadavky pro jiskrově bezpečné aplikace podle IEC TS 60079-47 a lze jej použít i v jiskrově bezpečných aplikacích.

Další podrobnosti jsou uvedeny ve směrnici Ethernet-APL Engineering Guideline (<https://www.ethernet-apl.org>).

6.2.4 Přepětová ochrana

Přístroje bez volitelné přepětové ochrany

Vybavení od společnosti Endress+Hauser splňuje požadavky produktové normy IEC/DIN EN 61326-1 (Tabulka 2: Průmyslové prostředí).

V závislosti na typu připojovacího portu (stejnoseměrné napájení, vstupní/výstupní port) se aplikují různé zkušební úrovně podle IEC/DIN EN 61326-1 proti přechodovým přepětím (rázy) (IEC/DIN EN 61000-4-5 Rázy):

Zkušební úroveň na portech stejnosměrného napájení a vstupních/výstupních portech činí $1\,000 \text{ V}$ mezi vedením a zemí

Přístroje s volitelnou přepětovou ochranou

- Doskokové napětí: min. 400 V DC
- Zkoušeno v souladu s IEC/DIN EN 60079-14 podkapitola 12.3 (IEC/DIN EN 60060-1 kapitola 7)
- Jmenovitý vybíjecí proud: 10 kA

Kategorie přepětí

Kategorie přepětí II

6.2.5 Elektrické vedení

VAROVÁNÍ

Mohlo by být připojeno napájecí napětí!

Nebezpečí úrazu zásahem elektrického proudu nebo výbuchu!

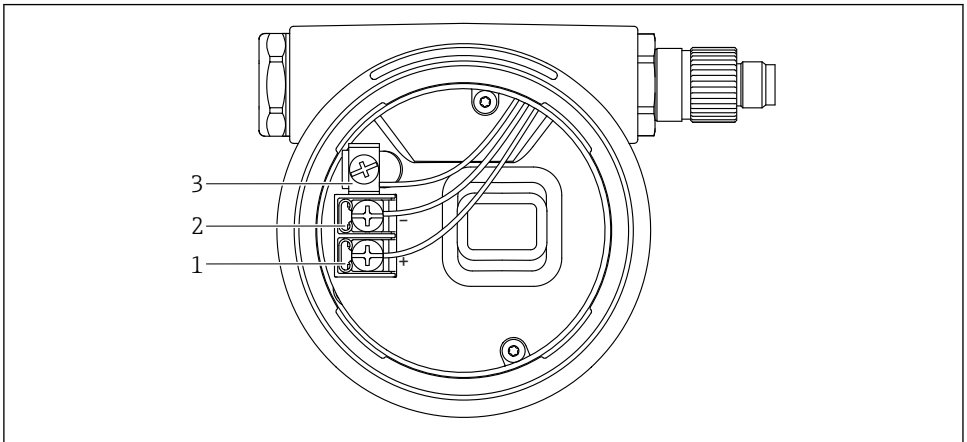
- ▶ Pokud se přístroj používá v prostředí s nebezpečím výbuchu, dbejte na dodržení národních norem a specifikací v bezpečnostních pokynech (XA). Použijte specifikovanou kabelovou průchodku.
- ▶ Napájecí napětí musí souhlasit se specifikací na typovém štítku.
- ▶ Před připojením přístroje vypněte přívod proudu.
- ▶ V případě potřeby lze vedení ochranného pospojování připojit k externí uzemňovací svorce převodníku před připojením přístroje.
- ▶ Pro zařízení by měl být zajištěn vhodný jistič v souladu s IEC/EN 61010.
- ▶ Kabely musí být odpovídajícím způsobem izolované, přičemž je třeba vzít řádně do úvahy napájecí napětí a kategorii přepětí.
- ▶ Připojovací kabely musí vykazovat odpovídající teplotní stabilitu, přičemž je třeba vzít řádně do úvahy okolní teplotu.
- ▶ Přístroj provozujte pouze se zavřenými kryty.
- ▶ Jsou vestavěny ochranné obvody proti přepólování, vlivům vysokých frekvencí a špiček přepětí.

Připojte zařízení v následujícím pořadí:

1. Uvolněte zámek krytu (pokud je součástí výbavy).
2. Odšroubujte kryt.
3. Zaveďte kabely do kabelových průchodek nebo kabelových vstupů.
4. Připojte kabely.
5. Utáhněte kabelové vývodky nebo kabelové průchodky tak, aby řádně těsnily. Upevnění průchodky pouzdra zajistěte utažením pojistné matice. Použijte vhodný nástroj se šířkou přes ploché části šestihranu AF24/25 8 Nm (5,9 lbf ft) pro kabelovou vývodku M20.
6. Našroubujte kryt bezpečně zpět na svorkovnicový modul.
7. Pokud je namontován: Utáhněte šroub zámku krytu pomocí inbusového klíče 0,7 Nm (0,52 lbf ft) \pm 0,2 Nm (0,15 lbf ft).

6.2.6 Přřazení svorek

Jednokomorové pouzdro

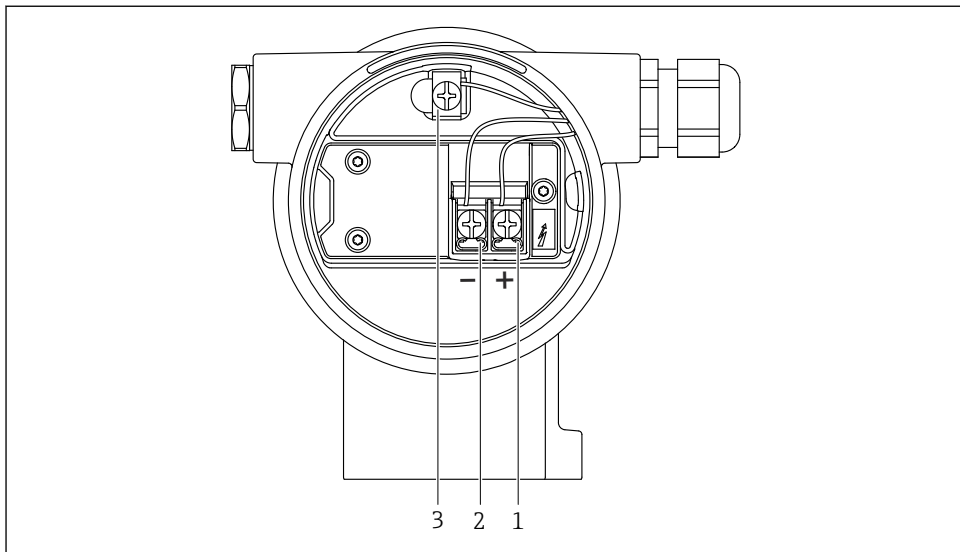


A0042594

1 Připojovací svorky a zemnicí svorka v svorkovnicovém modulu

- 1 Kladná svorka
- 2 Záporná svorka
- 3 Interní zemnicí svorka

Dvoukomorové pouzdro

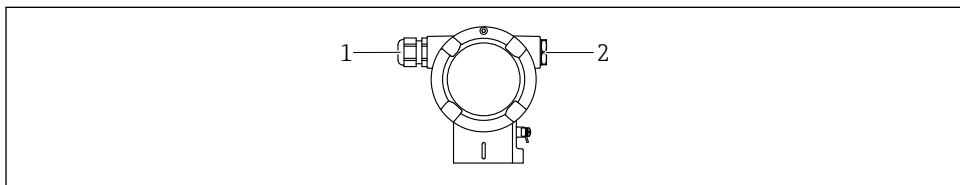


A0042803

2 Připojovací svorky a zemnicí svorka v svorkovnicovém modulu

- 1 Kladná svorka
- 2 Záporná svorka
- 3 Interní zemnicí svorka

6.2.7 Kabelové vývodky



A0045414

- 1 Kabelová vývodka
- 2 Záslepka

Typ kabelových vývodek závisí na objednané verzi přístroje.

i Připojovací kabely vždy ved'te směrem dolů, aby vlhkost nemohla pronikat do svorkovnicového modulu.

V případě potřeby vytvořte odkapávací smyčku nebo použijte ochrannou stříšku.

6.2.8 Dostupné konektory přístroje



V případě přístrojů s konektorem není zapotřebí pouzdro za účelem připojování vedení otevírat.

K zabránění pronikání vlhkosti do přístroje použijte integrovaná těsnění.

6.3 Zajištění stupně krytí

6.3.1 Kabelové vývodky

- Vývodka M20, plast, IP 66/68 TYP 4X/6P
- Vývodka M20, poniklovaná mosaz, IP 66/68 TYP 4X/6P
- Vývodka M20, 316L, IP 66/68 TYP 4X/6P
- Závit M20, IP 66/68 TYP 4X/6P
- Závit G 1/2, IP 66/68 TYP 4X/6P
Pokud se zvolí závit G 1/2, přístroj je standardně dodán se závitem M20 a součástí dodávky je adaptér G 1/2 společně s příslušnou dokumentací
- Závit NPT 1/2, IP 66/68 TYP 4X/6P
- Záslepovací zátka na ochranu při přepravě: IP 22, TYP 2
- Zástrčka M12
Když je pouzdro uzavřené a připojovací kabel je připojený: IP 66/67, NEMA typ 4X
Když je pouzdro otevřené nebo připojovací kabel není připojený: IP 20, NEMA typ 1

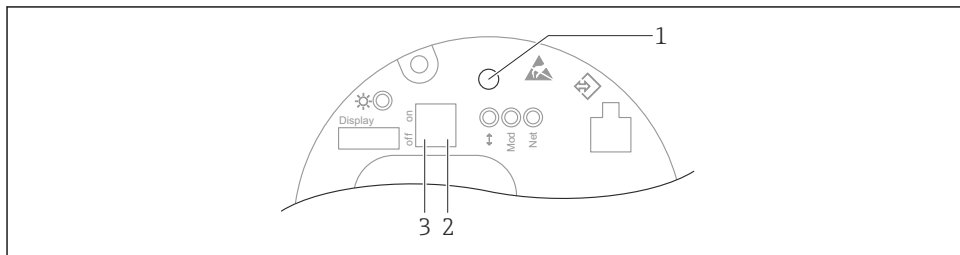
OZNÁMENÍ

Konektor M12 a konektor HAN7D: Nesprávná montáž může zneplatnit specifikaci stupně krytí IP!

- ▶ Specifikovaný stupeň krytí platí pouze tehdy, pokud je použitý připojovací kabel zapojený a důkladně našroubovaný.
- ▶ Specifikovaný stupeň krytí platí pouze tehdy, pokud je použitý připojovací kabel specifikovaný podle IP 67, NEMA typ 4X.
- ▶ Stupně krytí IP jsou zachovány pouze tehdy, pokud se použije záslepovací zátka nebo je připojený kabel.

7 Možnosti ovládání

7.1 Ovládací tlačítka a DIP přepínače na modulu s elektronikou



A0046061

- 1 Ovládací tlačítka pro nastavení polohy (korekce nulového bodu) a reset přístroje
- 2 Přepínač DIP pro nastavení servisní IP adresy
- 3 Přepínač DIP pro zamykání a odemykání přístroje

i Nastavení přepínačů DIP má prioritu nad nastaveními provedenými jinými metodami ovládání (např. FieldCare/DeviceCare).

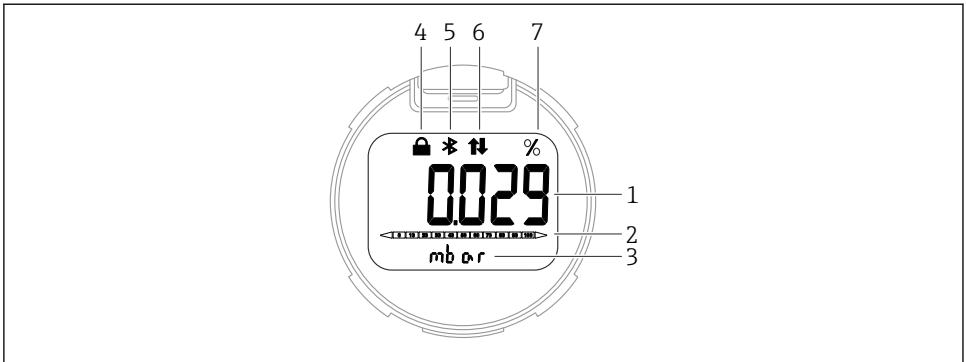
7.2 z místního displeje

7.2.1 Displej přístroje (volitelně)

Funkce:

- Zobrazení naměřených hodnot, chybových a informačních oznámení
- Podsvícení, které se přepne ze zelené na červenou barvu v případě chyby
- Pro snadnější ovládání lze displej přístroje odejmout

i Displeje přístrojů jsou k dispozici s doplňující volitelnou možností bezdrátové technologie Bluetooth®.

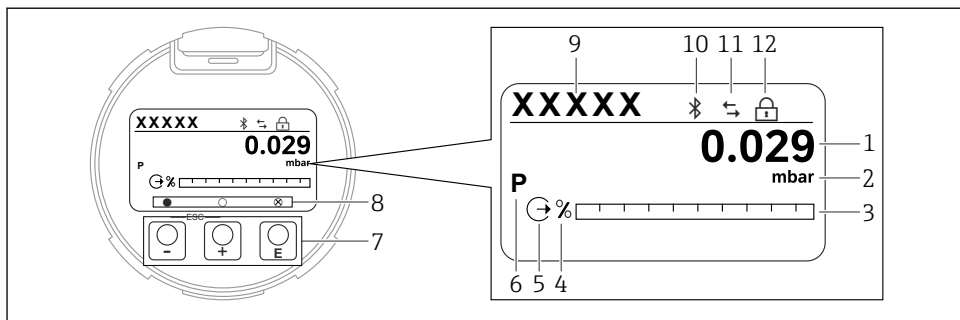


A0043599

3 Segmentový displej

- 1 Naměřená hodnota (až 5 číslic)
- 2 Sloupcový graf (ne pro PROFINET s Ethernet-APL)
- 3 Jednotka měřené hodnoty
- 4 Uzamčeno (při uzamčení přístroje se zobrazí symbol)
- 5 Bluetooth (symbol bliká, pokud je aktivní připojení Bluetooth)
- 6 ,komunikace přes PROFINET je aktivní
- 7 Výstup naměřené hodnoty v %

Následující obrázky jsou příklady. Zobrazení závisí na nastavení displeje.



A0047142

4 Grafický displej s optickými ovládacími tlačítky.

- 1 Naměřená hodnota (až 12 číslic)
- 2 Jednotka měřené hodnoty
- 3 Sloupcový graf (ne pro PROFINET s Ethernet-APL)
- 4 Jednotka sloupcového grafu
- 5 Symbol pro proudový výstup
- 6 Symbol pro zobrazenou naměřenou hodnotu (např. p = tlak)
- 7 Optické ovládací klávesy
- 8 Symboly pro zpětnou vazbu kláves. Jsou možné různé symboly na displeji: kruh (nevyplněný) = krátce stisknuté tlačítko; kruh (vyplněný) = déle stisknuté tlačítko; kruh (s X) = žádná operace není možná kvůli připojení Bluetooth
- 9 Označení přístroje
- 10 Bluetooth (symbol bliká, pokud je aktivní připojení Bluetooth)
- 11 ,komunikace přes PROFINET je aktivní
- 12 Uzamčeno (při uzamčení přístroje se zobrazí symbol)

- **+** Ovládací klávesa
 - Přejít ve výběrovém seznamu dolů
 - Úprava číselných hodnot nebo znaků v dané funkci
- **-** Ovládací klávesa
 - Přejít ve výběrovém seznamu nahoru
 - Úprava číselných hodnot nebo znaků v dané funkci
- **☑** Ovládací klávesa
 - Potvrzení zadání
 - Přejít na další položku
 - Vyberte položku nabídky a aktivujte režim úprav
 - Odblokování/zablokování ovládání přes displej
 - Stiskněte a podržte tlačítko **☑** pro zobrazení stručného popisu zvoleného parametru (pokud je k dispozici)
- Tlačítko **+** a tlačítko **-** (funkce ESC)
 - Ukončete režim úprav pro parametr bez uložení změněné hodnoty
 - Nabídka na úrovni výběru: Současným stiskem těchto tlačítek se uživatel vrátí zpět o jednu úroveň nabídky
 - Stiskněte a podržte tlačítka současně pro návrat do vyšší úrovně

8 Uvedení do provozu

8.1 Předběžná opatření

Rozsah měření a jednotka, ve které je měřená hodnota přenášena, odpovídají údajům na typovém štítku.

VAROVÁNÍ

Procesní tak nad přípustným maximem, resp. minimem, nebo pod přípustným maximem, resp. minimem!

Nebezpečí zranění v případě roztržení součástí! Pokud je tlak příliš vysoký, zobrazí se varování.

- ▶ Pokud je v přístroji přítomen menší tlak než minimální povolený tlak nebo větší tlak než maximální povolený tlak, zobrazí se příslušné hlášení.
- ▶ Přístroj používejte pouze v mezích rozsahu měření!

8.1.1 Stav při dodání

Pokud nebyla objednána žádná individuální nastavení:

- Kalibrační hodnoty definované definovanou jmenovitou hodnotou měřicího senzoru
- Přepínač DIP do polohy vypnuto
- Pokud je objednána verze s Bluetooth, Bluetooth je zapnuté

8.2 Kontrola funkcí

Před uvedením místa měření do provozu vykonajte funkční zkoušku:

- Seznam bodů „Kontrola po montáži“ (viz část „Instalace“)
- Seznam bodů „Kontrola po připojení“ (viz část „Elektrické připojení“)

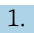
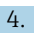
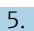
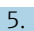
8.3 Nastavení provozního jazyka

8.3.1 Místní zobrazení

Nastavení provozního jazyka



Pro nastavení jazyka ovládání je třeba nejprve odemknout displej:


1. Stiskněte klávesu  na dobu alespoň 2 s.
 - ↳ Zobrazí se dialogové okno.
2. Odblokování ovládání přes displej.
3. Zvolte parametr **Language** v hlavním menu.
4. Stiskněte klávesu .
5. Zvolte požadovaný jazyk pomocí tlačítka  nebo .

6. Stiskněte klávesu .

 Ovládání pomocí displeje se automaticky zablokuje:

- po 1 min na hlavní stránce, pokud není stisknuto žádné tlačítko;
- po 10 min v menu obsluhy, pokud není stisknuto žádné tlačítko

Ovládání pomocí displeje – zablokování nebo odblokování

Pro zablokování nebo odblokování optických tlačítek se musí tlačítko  stisknout na dobu nejméně 2 sekundy. Ovládání pomocí displeje lze zablokovat nebo odblokovat v následně zobrazeném dialogu.

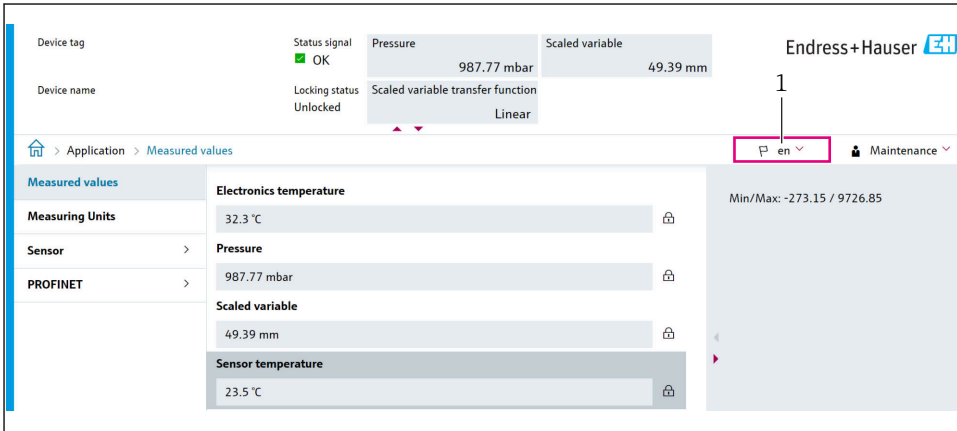
Ovládání pomocí displeje se zablokuje automaticky :

- po 1 minutě na hlavní stránce, pokud není stisknuto žádné tlačítko;
- po 10 minutách v menu obsluhy, pokud není stisknuto žádné tlačítko.

Provoz displeje lze zakázat pomocí softwaru:

Cesta: Systém → Konektivita → Rozhraní → Display operation

8.3.2 Webový server



The screenshot displays the 'Measured values' section of the web interface. At the top, there are status indicators: 'Status signal' (OK), 'Locking status' (Unlocked), 'Pressure' (987.77 mbar), and 'Scaled variable' (49.39 mm). The 'Scaled variable transfer function' is set to 'Linear'. The user is logged in as 'Endress+Hauser' with a user ID of '1'. The language is set to 'en'. The main table shows the following data:

Measuring Units	Value	Lock
Electronics temperature	32.3 °C	🔒
Pressure	987.77 mbar	🔒
Scaled variable	49.39 mm	🔒
Sensor temperature	23.5 °C	🔒

Additional information: Min/Max: -273.15 / 9726.85

A0048882

1 Nastavení jazyka

8.3.3 Ovládací nástroj

Viz popis ovládacího nástroje.

8.4 Nastavení měřicího přístroje

8.4.1 Uvedení do provozu pomocí tlačítek na modulu s elektronikou

Následující funkce je možné vykonávat pomocí tlačítek na modulu s elektronikou:

- Seřízení polohy (oprava nulového bodu)
 - Orientace přístroje může způsobit posun tlaku
 - Tento posun tlaku lze korigovat justací polohy
- Resetování přístroje

Provádění seřízení polohy

1. Přístroj je nainstalován v požadované poloze a bez tlaku.
2. Stiskněte tlačítko „Zero“ po dobu alespoň 3 sekund.
3. Když LED dvakrát blikne, přítomný tlak byl přijat pro nastavení polohy.

Resetování přístroje

- ▶ Stiskněte a podržte tlačítko „Zero“ na dobu nejméně 12 sekund.



71608553

www.addresses.endress.com
