

Manual de instrucciones abreviado **Cerabar PMP71B**

Medición de la presión de proceso
PROFINET con Ethernet-APL



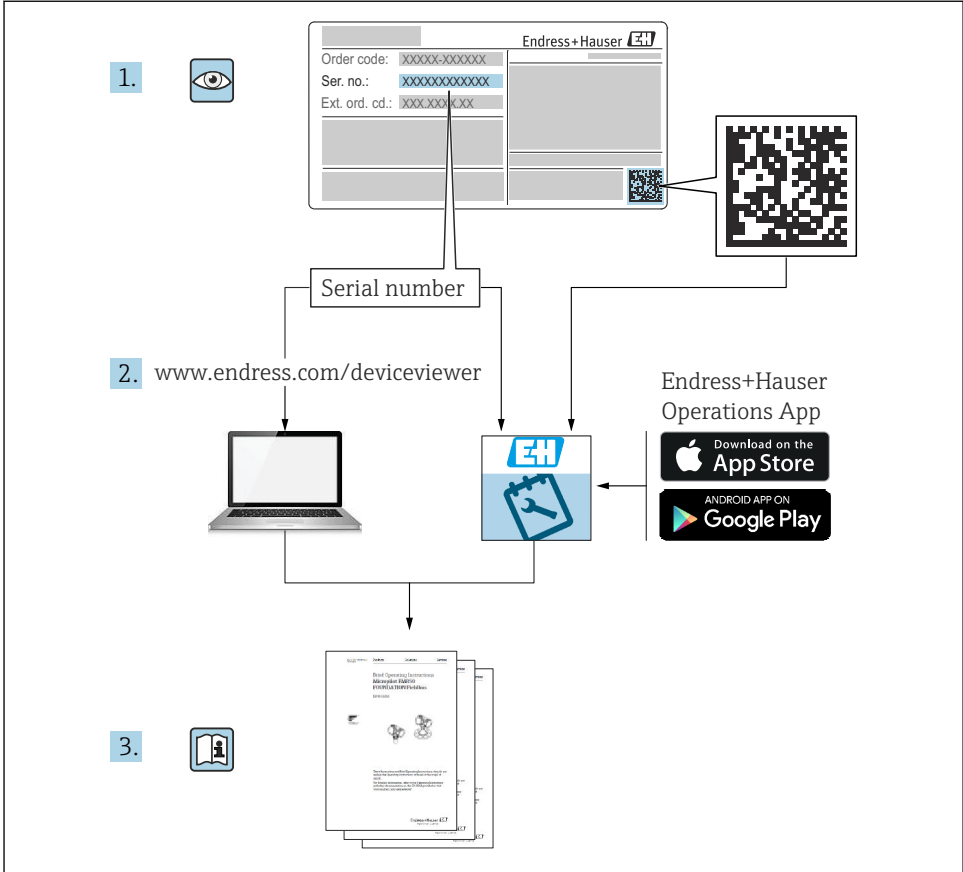
Este manual de instrucciones abreviado no sustituye al manual de instrucciones del equipo.

Se proporciona información detallada en el manual de instrucciones y en la demás documentación.

Disponible para todas las versiones del equipo a través de:

- Internet: www.endress.com/deviceviewer
- Smartphone/tableta: aplicación Endress+Hauser Operations

1 Documentación relacionada



A0023555

2 Sobre este documento

2.1 Finalidad del documento

El manual de instrucciones abreviado contiene toda la información imprescindible desde la recepción de material hasta la puesta en marcha inicial.

2.2 Símbolos

2.2.1 Símbolos de seguridad



Este símbolo le advierte de una situación peligrosa. Si no se evita dicha situación, pueden producirse lesiones graves o mortales.

⚠️ ADVERTENCIA

Este símbolo le advierte de una situación peligrosa. Si usted no evita la situación peligrosa, ello podrá causar la muerte o graves lesiones.

⚠️ ATENCIÓN

Este símbolo le advierte de una situación peligrosa. No evitar dicha situación puede implicar lesiones menores o de gravedad media.

AVISO

Este símbolo señala información sobre procedimientos y otros hechos importantes que no están asociados con riesgos de lesiones.

2.2.2 Símbolos eléctricos

Conexión a tierra: \perp

Bornes para la conexión al sistema de toma de tierra.


2.2.3 Símbolos para determinados tipos de información


Admisible:


Procedimientos, procesos o acciones que están permitidos.

Prohibido:


Procedimientos, procesos o acciones que están prohibidos.

Información adicional: 

Referencia a documentación: 

Referencia a página: 

Serie de pasos: [1](#), [2](#), [3](#)

Resultado de un solo paso: 



2.2.4 Símbolos en gráficos

Números de los elementos: 1, 2, 3...

Serie de pasos: [1](#), [2](#), [3](#)

Vistas: A, B, C...

2.2.5 Símbolos relativos al equipo

Instrucciones de seguridad:  → 

Observe las instrucciones de seguridad incluidas los manuales de instrucciones correspondientes.

2.3 Marcas registradas

PROFINET®

Marca registrada de PROFIBUS User Organization, Karlsruhe, Alemania

3 Instrucciones de seguridad básicas

3.1 Requisitos que debe cumplir el personal

El personal para las tareas de instalación, puesta en marcha, diagnósticos y mantenimiento debe cumplir los siguientes requisitos:

- ▶ Los técnicos cualificados deben tener la formación y preparación pertinentes para la realización de dichas tareas
- ▶ Deben tener la autorización correspondiente por parte del jefe/propietario de la planta
- ▶ Deben conocer bien las normas nacionales
- ▶ Antes de empezar con el trabajo, dicho personal debe haber leído y entendido las instrucciones contenidas en el manual de instrucciones, la documentación complementaria y los certificados (según la aplicación)
- ▶ Deben seguir las instrucciones y satisfacer las condiciones indicadas

Los operarios deben satisfacer los siguientes requisitos:

- ▶ Haber recibido la formación apropiada y tener la autorización por parte del jefe/propietario de la planta para ejercer dichas tareas

- ▶ Seguir las instrucciones indicadas en el presente manual de instrucciones

3.2 Uso previsto

El Cerabar es un transmisor de presión que sirve para medir el nivel y la presión.

3.2.1 Uso incorrecto

El fabricante no se responsabiliza de ningún daño causado por un uso inapropiado o distinto del previsto.

Verificación en casos límite:

- ▶ En el caso de líquidos de proceso o de limpieza especiales, Endress+Hauser le proporcionará ayuda en la verificación de la resistencia a la corrosión que presentan los materiales que entran en contacto con dichos líquidos, pero no asumirá ninguna responsabilidad ni proporcionará ninguna garantía al respecto.

3.3 Seguridad en el lugar de trabajo

Cuando trabaje con el equipo o en el equipo:

- ▶ Lleve el equipo de protección personal conforme a las normas nacionales.
- ▶ Desconecte la fuente de alimentación antes de conectar el equipo.

3.4 Funcionamiento seguro

¡Riesgo de daños!

- ▶ Haga funcionar el equipo únicamente si se encuentra en un estado técnico impecable, sin errores ni fallos.
- ▶ El operario es responsable del funcionamiento sin interferencias del equipo.

Modificaciones del equipo

Las modificaciones del equipo no autorizadas no están permitidas y pueden conllevar riesgos imprevisibles:

- ▶ Si a pesar de ello se requiere hacer alguna modificación, consulte a Endress+Hauser.

Reparación

Para asegurar que el funcionamiento del equipo sea seguro y fiable de manera continua:

- ▶ Lleve a cabo únicamente las reparaciones del equipo que estén permitidas expresamente.
- ▶ Tenga en cuenta las normas nacionales relativas a las reparaciones de equipos eléctricos.
- ▶ Utilice únicamente piezas de repuesto y accesorios originales de Endress+Hauser.

Zona con peligro de explosión

Para eliminar el riesgo de exponer a peligros a las personas o instalaciones cuando el equipo se usa en la zona correspondiente a la homologación (p. ej., protección contra explosiones, seguridad de equipos a presión):

- ▶ Compruebe la placa de identificación para verificar que el equipo pedido se pueda utilizar conforme al uso previsto en la zona correspondiente a la homologación.
- ▶ Observe las especificaciones indicadas en la documentación complementaria que forma parte del Manual de instrucciones.

3.5 Seguridad del producto

Este instrumento ha sido diseñado de acuerdo a las buenas prácticas de ingeniería y cumple los requisitos de seguridad más exigentes, ha sido sometido a pruebas de funcionamiento y ha salido de fábrica en condiciones óptimas para funcionar de forma segura.

Cumple las normas de seguridad y los requisitos legales pertinentes. Cumple también con las directivas de la CE enumeradas en la declaración de conformidad específica del instrumento. Endress+Hauser lo confirma dotando al instrumento con la marca CE.

3.6 Seguridad informática

Endress+Hauser solo puede proporcionar garantía si el equipo se instala y se utiliza según se describe en el manual de instrucciones. El equipo está dotado de mecanismos de seguridad que lo protegen contra modificaciones involuntarias en los parámetros de configuración. No obstante, el operador mismo debe realizar la implementación de medidas de seguridad informática conformes a las normas de seguridad del operador y destinadas a dotar el equipo y la transmisión de datos con una protección adicional.

3.7 Seguridad informática específica del equipo

El equipo proporciona funciones específicas de asistencia para que el operario pueda tomar medidas de protección. Estas funciones pueden ser configuradas por el usuario y garantizan una mayor seguridad durante el funcionamiento si se utilizan correctamente. En la sección siguiente se proporciona una visión general de las funciones más importantes:

- Protección contra escritura mediante interruptor de protección contra escritura por hardware
- Código de acceso para cambiar el rol de usuario (aplicable al manejo a través del indicador, Bluetooth o FieldCare, DeviceCare, herramientas de gestión de activos [p. ej., AMS, PDM y servidor web])

3.7.1 Protección del acceso mediante una contraseña

Se dispone de distintas contraseñas para proteger el acceso de escritura a los parámetros del equipo.

Proteja el acceso de escritura a los parámetros del equipo a través del indicador local, el navegador de internet o el software de configuración (p. ej., FieldCare o DeviceCare). La autorización de acceso se regula claramente mediante el uso de un código de acceso específico de usuario.

Código de acceso específico de usuario

El acceso de escritura a los parámetros del equipo a través del indicador local, el navegador de internet o el software de configuración (p. ej., FieldCare o DeviceCare) se puede proteger mediante un código de acceso específico del usuario y editable.

Observaciones generales sobre el uso de contraseñas

- Durante la puesta en marcha, cambie el código de acceso usado cuando el equipo se suministró de fábrica
- Siga las reglas generales para generar una contraseña segura al definir y gestionar el código de acceso.
- El usuario es responsable del manejo del código de acceso y de utilizar el código con el debido cuidado

3.7.2 Acceso mediante servidor web

Debido al servidor web integrado, el equipo se puede hacer funcionar y configurar a través de un navegador de internet y PROFINET con Ethernet-APL. Además de los valores medidos, también se muestra la información sobre el estado del equipo, lo que permite a los usuarios monitorizar el estado del equipo. Asimismo, existe la posibilidad de gestionar los datos del equipo y configurar los parámetros de la red.

Para la conexión de PROFINET con Ethernet-APL se necesita disponer de acceso a la red.

Funciones compatibles

Intercambio de datos entre la unidad de configuración (p. ej., un ordenador portátil) y el equipo de medición:

- Exportación de los ajustes de los parámetros (archivo PDF, crear documentación sobre la configuración del punto de medición)
- Exportación del informe de verificación de Heartbeat Technology (fichero PDF, disponible únicamente con el paquete de aplicación "Heartbeat Verification")
- Descarga de drivers (GSDML) para la integración en el sistema

El servidor web está desactivado cuando se entrega el equipo. El servidor web se puede deshabilitar a través del Parámetro **Funcionalidad del servidor web**, si es necesario (p. ej., después de la puesta en marcha).

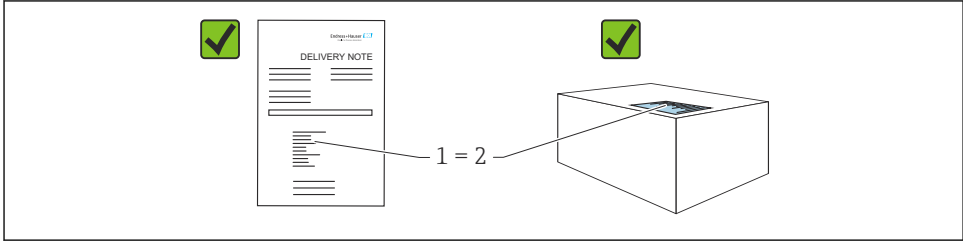
La información sobre el equipo y el estado puede ocultarse en la página de inicio de sesión. Se impide así el acceso sin autorización a la información.



Información detallada acerca de los parámetros de los equipos:
Documento "Descripción de los parámetros del equipo"

4 Recepción de material e identificación del producto

4.1 Recepción de material



A0016870

- ¿El código de producto indicado en el albarán de entrega (1) coincide con el indicado en la etiqueta adhesiva del producto (2)?
- ¿La mercancía presenta daños visibles?
- ¿Los datos indicados en la placa de identificación concuerdan con los especificados en el pedido y en el albarán de entrega?
- ¿Está disponible la documentación?
- En caso necesario (véase la placa de identificación): ¿Se proporcionan las instrucciones de seguridad (XA)?



Si alguna de estas preguntas tiene por respuesta un "No", póngase en contacto con Endress+Hauser.

4.2 Almacenamiento y transporte

4.2.1 Condiciones de almacenamiento

- Utilice el embalaje original
- Guarde el equipo en un entorno limpio y seco y protéjalo contra los golpes para que no sufra daños

Rango de temperatura de almacenamiento

Véase la información técnica.

4.2.2 Transporte del producto hasta el punto de medición

⚠ ADVERTENCIA

Transporte incorrecto.

La caja y la membrana pueden dañarse y hay peligro de lesiones.

- ▶ Transporte el equipo dentro del embalaje original hasta el punto de medición.

⚠ ADVERTENCIA

Transporte incorrecto.

Los capilares se pueden dañar y existe el riesgo de sufrir lesiones.

- ▶ No use los capilares como ayuda para transportar los sellos separadores.

5 Montaje

5.1 Requisitos de montaje

5.1.1 Instrucciones generales

- No limpie ni toque la membrana con objetos puntiagudos o duros.
- No retire la protección de la membrana hasta el momento mismo de instalarla.

Asegure siempre firmemente la tapa de la caja y las entradas de cable.

1. Sujete las entradas de cable mientras las aprieta.
2. Apriete la tuerca acopladora.

5.1.2 Instrucciones de instalación

- Los equipos de medición estándares (sin sellos separadores) se montan según las mismas directrices que los manómetros (DIN EN 837-2)
- Para garantizar una legibilidad óptima del indicador local, ajuste la caja y el indicador local
- Endress+Hauser ofrece un soporte de montaje para montar el equipo en tuberías o paredes
- Utilice anillos de montaje enrasado para las bridas, juntas de brida y juntas encastradas si cabe esperar la formación de adherencias u obstrucciones en la membrana
 - El anillo de enjuague se fija entre la conexión a proceso y la brida, la junta de la brida o la junta separadora de la brida
 - El material acumulado delante de la membrana se elimina y la cámara de presión se airea a través de los dos orificios laterales para el lavado
- En caso de medición en productos que contengan sólidos (p. ej., líquidos sucios), la instalación de separadores y válvulas de purga resulta útil para captura y eliminar los sedimentos
- El uso de un manifold de válvulas facilita la puesta en marcha y la instalación y permite efectuar tareas de mantenimiento sin tener que interrumpir el proceso
- Durante el montaje del equipo, el establecimiento de las conexiones eléctricas y el funcionamiento, evite que penetre humedad en la caja
- Dirija el cable y el enchufe hacia abajo cuando sea posible para evitar que penetre la humedad (p.ej., aguas pluviales o condensaciones).

5.1.3 Instrucciones de instalación para la rosca

- Equipo con rosca G1 ½":
Coloque la junta plana sobre la superficie de estanqueidad de la conexión a proceso
Evite tensiones adicionales en la membrana: No selle la rosca con cáñamo o materiales similares
- Equipo con roscas NPT:
 - Ponga cinta de teflón alrededor de la rosca para sellarla
 - Apriete el equipo de medición exclusivamente por el perno hexagonal; no lo haga girar por la caja
 - Durante el enroscado, no apriete la rosca en exceso; apriete la rosca NPT hasta la profundidad requerida conforme a la especificación
- Para las conexiones a proceso siguientes se especifica un par de apriete máx. de 40 Nm (29,50 lbf ft):
 - Rosca ISO 228 G ½" con membrana enrasada
 - Rosca DIN 13 M20 x 1,5 con membrana enrasada
 - NPT 3/4" con membrana enrasada

5.1.4 Instrucciones para la instalación de equipos dotados con sellos separadores

AVISO

¡Manejo incorrecto!

Daños en el equipo.

- ▶ El sello separador y el transmisor de presión forman un sistema cerrado y calibrado que se ha llenado con el fluido de relleno del sello separador. No abra nunca los orificios para el relleno del fluido.
- ▶ Asegúrese de que el sistema de alivio de esfuerzos mecánicos resulte suficiente para evitar que el capilar se doble (radio de curvatura ≥ 100 mm (3,94 in)).
- ▶ No use los capilares como ayuda para transportar los sellos separadores.
- ▶ Tenga en cuenta los límites de aplicación del fluido de relleno.

Información general

En el caso de equipos con juntas de diafragma y capilares, el desplazamiento del punto cero causado por la presión hidrostática de la columna de líquido de relleno en los capilares debe ser tenido en cuenta al seleccionar la célula de medición. Si se selecciona una célula de medición con un rango de medición pequeño, un ajuste de la posición puede causar que la célula de medición entregue valores por encima del rango (ajuste de la posición debido a un offset del punto cero, causado por la orientación de la columna de líquido del fluido de relleno). En caso necesario, lleve a cabo un ajuste de cero.

Para equipos con un capilar, use un soporte de montaje adecuado.

Durante el montaje se debe disponer un sistema de alivio de esfuerzos mecánicos en el capilar que resulte suficiente para evitar que el capilar se doble (radio de curvatura del capilar ≥ 100 mm (3,94 in)).

Monte el capilar de modo que no experimente vibraciones (para evitar fluctuaciones de presión adicionales).

No monte el capilar cerca de líneas de calefacción o refrigeración y protéjalas de los rayos de sol directos.

Se proporcionan instrucciones de instalación más detalladas en [Applicator "Sizing Diaphragm Seal"](#).

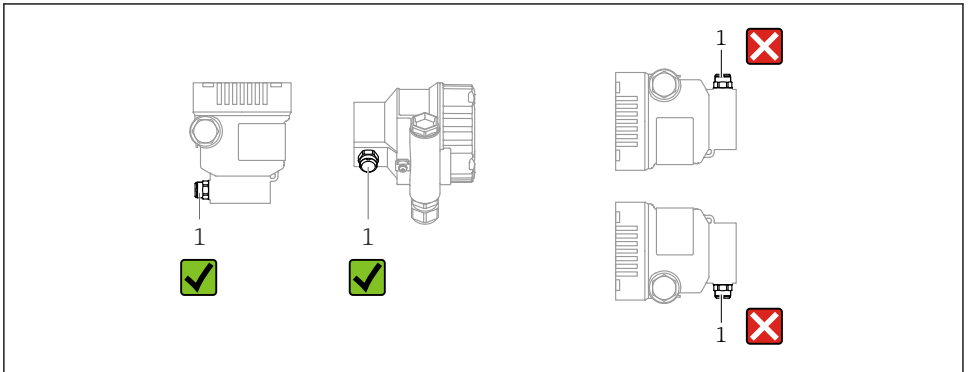
5.1.5 Orientación

AVISO

Daños en el equipo.

Si un equipo caliente se enfría durante un proceso de limpieza (p. ej. con agua fría), durante un breve intervalo de tiempo se desarrolla un vacío. En consecuencia, la humedad puede entrar en la célula de medición a través del elemento de compensación de presión (1).

► Para realizar el montaje del equipo, proceda del siguiente modo.



A0038723

- Mantenga limpio de suciedad el elemento de compensación de presión (1)
- Un desplazamiento del punto cero dependiente de la posición (cuando el depósito está vacío, el valor medido que se muestra no es cero) se puede corregir
- Según la posición de instalación, los sellos separadores también provocan desplazamientos del punto cero
- Para el montaje se recomienda utilizar dispositivos de corte y sifones.
- La orientación depende del tipo de aplicación de medición

5.2 Montaje del equipo

5.2.1 Medición de presión en gases

Monte el equipo de tal forma que la válvula de corte quede por encima del punto de medición y la condensación pueda pasar así a proceso.

5.2.2 Medición de presión en vapores

Respétese la temperatura ambiente admisible para el transmisor.

Montaje:

- La opción ideal consiste en montar el equipo con el sifón en forma de O debajo del punto de medición
También es posible montar el equipo por encima del punto de medición
- Llene el sifón con líquido antes de la puesta en marcha

Ventajas de usar sifones:

- Protege el equipo de medición contra productos calientes a presión debido a la formación y recogida de condensación
- Atenuación de los golpes de ariete
- La columna de agua definida solo provoca) en el equipo errores de medición mínimos (inapreciables) y efectos térmicos mínimos (inapreciables)



Para datos técnicos (p. ej. materiales, tamaños o códigos de pedido), véase el documento opcional SD01553P.

5.2.3 Medición de presión en líquidos

Monte el equipo con el equipo de corte por debajo o al mismo nivel que el punto de medición.

5.2.4 Medición de nivel

- Monte siempre el equipo por debajo del punto de medición más bajo
- No instale el aparato en ninguna de las siguientes posiciones:
 - En la cortina de producto
 - En la salida del depósito
 - En la zona de succión de una bomba
 - En algún punto del depósito en el que puedan actuar pulsos de presión procedentes del agitador
- Monte el equipo aguas abajo de una válvula de corte: de este modo resulta más fácil llevar a cabo la comprobación de la calibración y la comprobación de funciones

5.2.5 Cierre de las tapas de la caja**AVISO****Daños por suciedad en la rosca y en la tapa de la caja.**

- ▶ Retire la suciedad (p. ej., arena) de la rosca de la cubierta y la caja.
- ▶ Si sigue notando resistencia al cerrar la cubierta, compruebe de nuevo la posible presencia de suciedad en la rosca.

**Rosca de la caja**

Las roscas del sistema electrónico y del compartimento de conexiones se pueden dotar de un recubrimiento antifricción.

Lo siguiente es aplicable a todos los materiales de la caja:

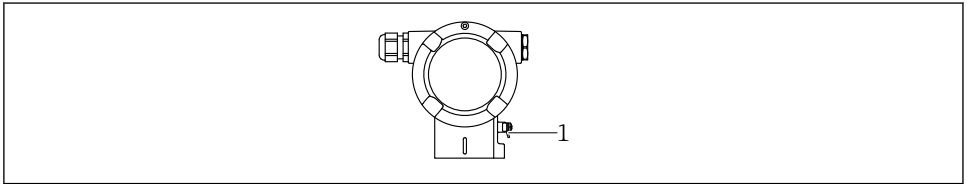
- ✘ **No lubrique las roscas de la caja.**

6 Conexión eléctrica

6.1 Requisitos de conexión

6.1.1 Compensación de potencial

La tierra de protección del equipo no se debe conectar. Si es necesario, la línea de compensación de potencial se puede conectar al borne de tierra exterior del equipo antes de conectar el equipo.



A0045412

1 Borne de tierra para conectar la línea de compensación de potencial

⚠ ADVERTENCIA

Riesgo de explosión

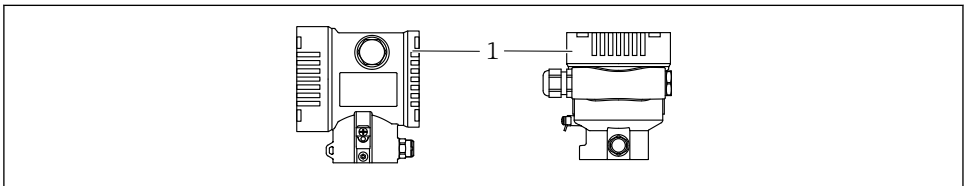
► Consúltense las instrucciones de seguridad en la documentación independiente sobre aplicaciones en zonas con peligro de explosión.



Para una compatibilidad electromagnética óptima:

- La línea de compensación de potencial debe ser lo más corta posible
- La sección transversal debería ser de por lo menos $2,5 \text{ mm}^2$ (14 AWG)

6.2 Conexión del equipo



A0043806

1 Cubierta del compartimento de conexiones



Rosca de la caja

Las roscas del sistema electrónico y del compartimento de conexiones se pueden dotar de un recubrimiento antifricción.

Lo siguiente es aplicable a todos los materiales de la caja:

✗ No lubrique las roscas de la caja.

6.2.1 Tensión de alimentación

APL clase de potencia A (9,6 ... 15 V_{DC} 540 mW)



El interruptor de campo APL se debe someter a pruebas para asegurarse de que cumpla los requisitos de seguridad (p. ej., PELV, SELV, Clase 2) y también debe satisfacer las especificaciones de los protocolos relevantes.

6.2.2 Terminales

- Tensión de alimentación y borne de tierra interno: 0,5 ... 2,5 mm² (20 ... 14 AWG)
- Borne externo de tierra: 0,5 ... 4 mm² (20 ... 12 AWG)

6.2.3 Especificación de los cables

- Tierra de protección o puesta a tierra del blindaje del cable: sección nominal > 1 mm² (17 AWG)
Sección transversal nominal de 0,5 mm² (20 AWG) a 2,5 mm² (13 AWG)
- Diámetro externo del cable: Ø5 ... 12 mm (0,2 ... 0,47 in) depende del prensaestopas que se use (véase la información técnica)

PROFINET con Ethernet APL

El tipo de cable de referencia para los segmentos APL es el cable de bus de campo tipo A, MAU tipo 1 y 3 (especificado en la norma IEC 61158-2). Este cable cumple los requisitos para aplicaciones de seguridad intrínseca según la norma IEC TS 60079-47 y también puede utilizarse en aplicaciones de seguridad no intrínseca.

Para más detalles, véase la Guía de ingeniería Ethernet APL (<https://www.ethernet-apl.org>).

6.2.4 Protección contra sobretensiones

Equipos sin protección contra sobretensiones opcional

Los equipos de Endress+Hauser satisfacen los requisitos que exige la especificación de productos IEC/DIN EN 61326-1 (tabla 2: entorno industrial).

Según el tipo de puerto (para alimentación CC, para entradas/salidas) se requieren niveles de prueba diferentes, en conformidad con IEC/DIN EN 61326-1, contra oscilaciones transitorias (sobretensiones) (IEC / DIN EN 61000-4-5 Sobretensiones):

El nivel de prueba en para puertos de alimentación CC y entradas/salidas es de 1000 V de la línea a tierra

Equipos con protección contra sobretensiones opcional

- Tensión de cebado: mín. 400 V CC
- Probado según IEC/DIN EN 60079-14 subapartado 12.3 (IEC/DIN EN 60060-1 apartado 7)
- Corriente de descarga nominal: 10 kA

Categoría de sobretensiones

Categoría II de sobretensiones

6.2.5 Cableado

ADVERTENCIA

La tensión de alimentación podría estar conectada.

¡Riesgo de descargas eléctricas y/o explosión!

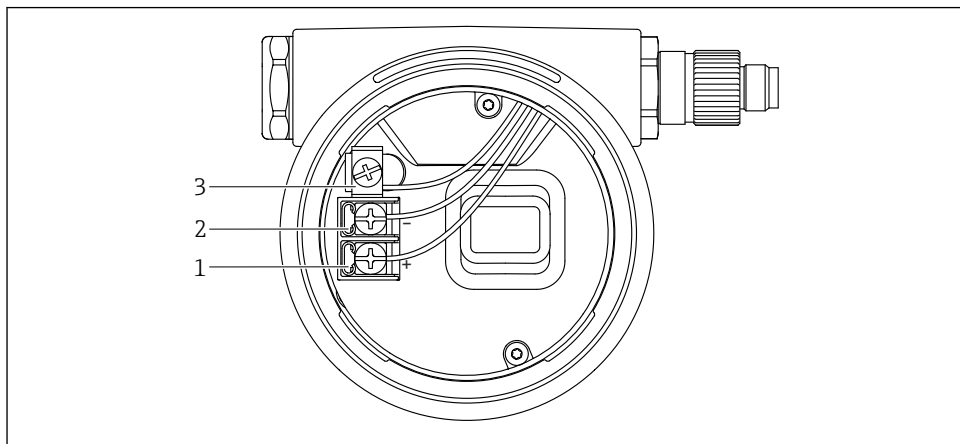
- ▶ Si el equipo se usa en áreas de peligro, es imprescindible cumplir las normas nacionales y las especificaciones que figuran en las instrucciones de seguridad (XAs). Utilice el prensaestopas especificado.
- ▶ La tensión de alimentación debe cumplir con las especificaciones de la placa de identificación.
- ▶ Apague la tensión de alimentación antes de conectar el equipo.
- ▶ Si es necesario, la línea de compensación de potencial se puede conectar al borne de tierra exterior del transmisor antes de conectar el equipo.
- ▶ Debe proveerse un disyuntor adecuado para el equipo de conformidad con la norma IEC/EN 61010.
- ▶ Los cables se deben aislar de forma adecuada y se debe prestar atención a la tensión de alimentación y a la categoría de sobretensión.
- ▶ Los cables de conexión deben ofrecer una estabilidad de temperatura adecuada, y se debe prestar atención a la temperatura ambiente.
- ▶ Haga funcionar el equipo exclusivamente con las cubiertas cerradas.
- ▶ El equipo comprende circuitos de protección contra la inversión de polaridad, las interferencias de alta frecuencia y los picos de sobretensión.

Conecte el equipo de la siguiente forma:

1. Suelte el cierre de la cubierta (si se ha suministrado).
2. Desenrosque la cubierta.
3. Guíe los cables a través de los prensaestopas o las entradas de cable.
4. Conecte los cables.
5. Apriete los prensaestopas o las entradas de cables para que sean estancos a las fugas. Sujete la entrada de la caja mientras la aprieta. Utilice una herramienta adecuada con ancho entre caras AF24/25 8 Nm (5,9 lbf ft) para el prensaestopas M20.
6. Vuelva a enroscar la cubierta de forma segura en el compartimento de conexiones.
7. Si está instalado: Apriete el tornillo del cierre de la cubierta usando la llave Allen con 0,7 Nm (0,52 lbf ft)±0,2 Nm (0,15 lbf ft).

6.2.6 Asignación de terminales

Caja de compartimento único



A0042594

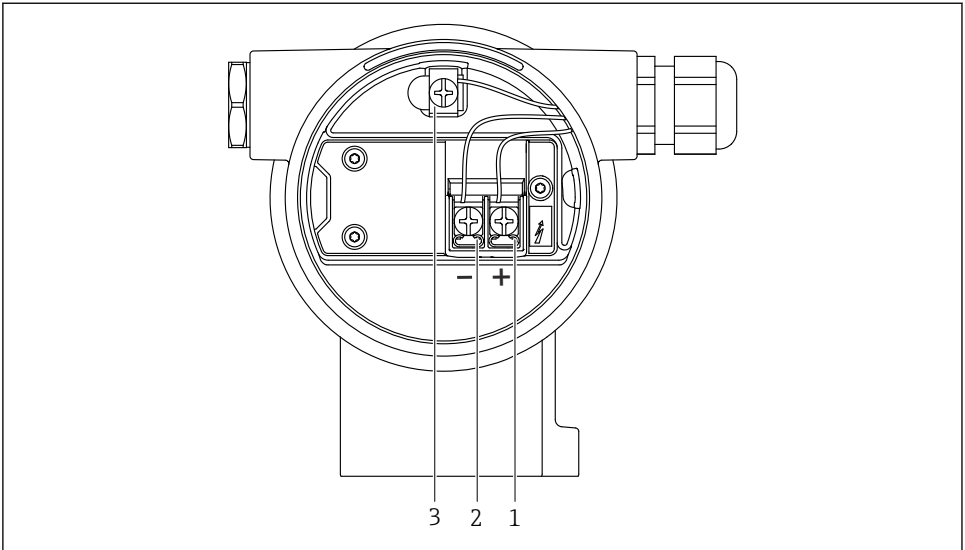
1 Terminales de conexión y borne de tierra en el compartimento de conexiones

1 Terminal positivo


2 Terminal negativo

3 Borne de tierra interno

Caja de compartimento doble

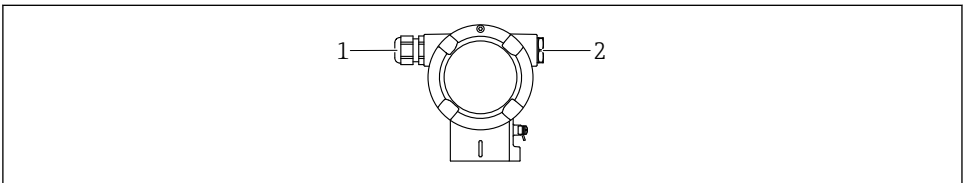


A0042803

 2 *Terminales de conexión y borne de tierra en el compartimento de conexiones*

- 1 *Terminal positivo*
- 2 *Terminal negativo*
- 3 *Borne de tierra interno*


6.2.7 Entradas de cable



A0045414

- 1 *Entrada de cable*
- 2 *Tapón ciego*

El tipo de entrada de cable depende de la versión del equipo solicitada.

 Los cables de conexión siempre han de quedar tendidos hacia abajo, de modo que la humedad no pueda penetrar en el compartimento de conexiones.

Si es necesario, cree un circuito de goteo o utilice una tapa de protección ambiental.

6.2.8 Conectores de equipo disponibles



En el caso de los equipos con conector, no es necesario abrir la caja para realizar la conexión.

Use las juntas incluidas para evitar que penetre humedad en el equipo.

6.3 Aseguramiento del grado de protección

6.3.1 Entradas de cable

- Prensaestopas M20, plástico, IP 66/68 TIPO 4X/6P
 - Prensaestopas M20, latón niquelado, IP 66/68 TIPO 4X/6P
 - Prensaestopas M20, 316L, IP 66/68 TIPO 4X/6P
 - Rosca M20, IP 66/68 TIPO 4X/6P
 - Rosca G 1/2, IP 66/68 TIPO 4X/6P
- Si se selecciona la rosca G1/2, el equipo se suministra con una rosca M20 de manera predeterminada y la entrega incluye un adaptador G1/2, junto con toda la documentación correspondiente
- Rosca NPT 1/2, IP 66/68 TIPO 4X/6P
 - Conector provisional para protección durante el transporte: IP 22, TIPO 2
 - Conector M12

Cuando la caja está cerrada y el cable de conexión está conectado: IP 66/67 NEMA tipo 4X

Cuando la caja está abierta y el cable de conexión no está conectado: IP 20, NEMA de tipo 1

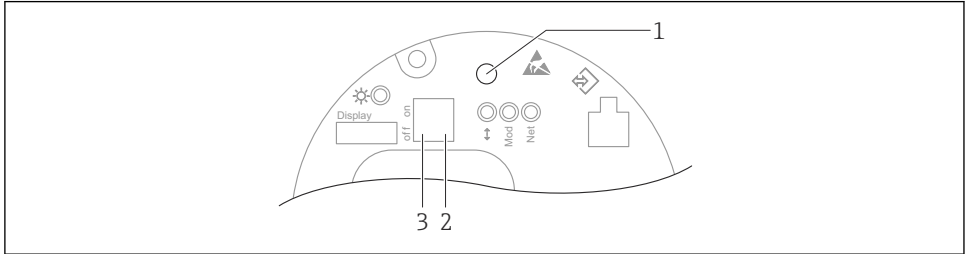
AVISO

Conector M12 y conector HAN7D: Un montaje incorrecto puede invalidar la clase de protección IP.

- ▶ El grado de protección solo es válido si el cable utilizado está conectado y atornillado correctamente.
- ▶ El grado de protección solo es aplicable si el cable de conexión usado está especificado según IP67, NEMA tipo 4X.
- ▶ Las clases de protección IP solo se mantienen si se usa el tapón provisional o si el cable está conectado.

7 Opciones de configuración

7.1 Teclas de configuración y microinterruptores en el módulo inserto de la electrónica del equipo



A0046061

- 1 Tecla de configuración para ajustar la posición (corrección del punto cero) y reiniciar el equipo
- 2 Microinterruptor para ajustar la dirección IP de servicio
- 3 Microinterruptor para bloquear y desbloquear el equipo

i El ajuste de los microinterruptores tiene prioridad sobre los ajustes efectuados por otros medios de configuración (p. ej., FieldCare/DeviceCare).

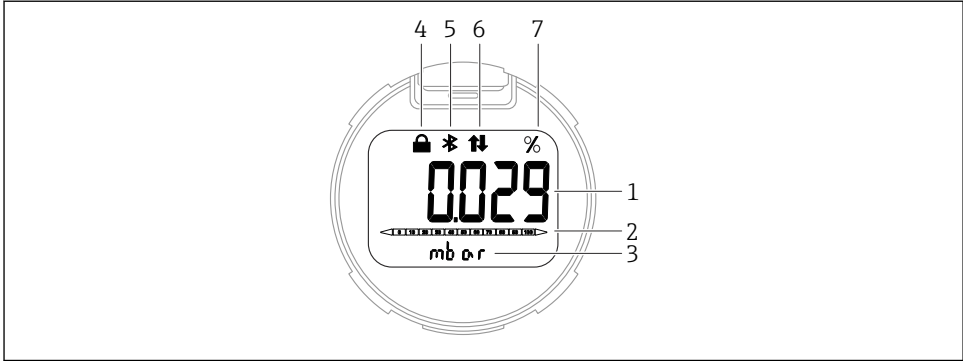
7.2 indicador local

7.2.1 Indicador de equipo (opcional)

Funciones:

- Indicación de los valores medidos y los mensajes de fallo y de aviso
- Iluminación de fondo, que cambia de verde a rojo en caso de producirse un error
- El indicador del equipo se puede retirar para facilitar el manejo

i Los indicadores de equipo están disponibles con la opción adicional de la tecnología inalámbrica Bluetooth®.

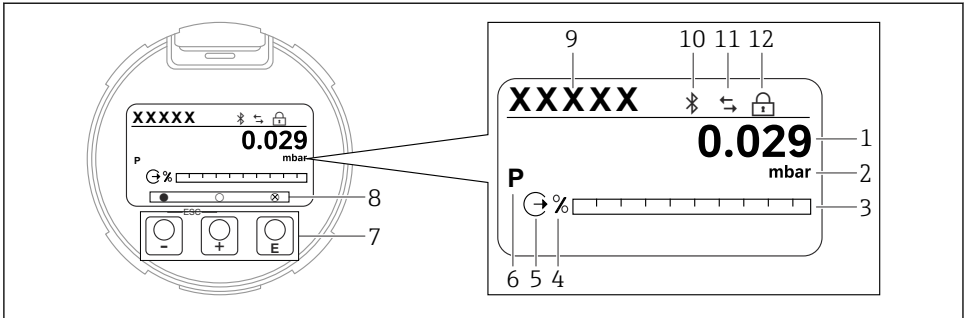


A0043599

3 Indicador de segmentos

- 1 Valor medido (hasta 5 dígitos)
- 2 Gráfico de barra (no para PROFINET con Ethernet-APL)
- 3 Unidad del valor medido
- 4 Bloqueado (el símbolo aparece cuando el equipo está bloqueado)
- 5 Bluetooth (el símbolo parpadea si la conexión Bluetooth está activa)
- 6 la comunicación a través de PROFINET está activa
- 7 Salida del valor medido en %

Los siguientes gráficos son ejemplos. El formato de visualización en el indicador depende de sus ajustes.



A0047142

4 *Indicador gráfico con teclas de configuración ópticas.*

- 1 Valor medido (hasta 12 dígitos)
- 2 Unidad del valor medido
- 3 Gráfico de barra (no para PROFINET con Ethernet-APL)
- 4 Unidad de gráfico de barras
- 5 Símbolo de la salida de corriente
- 6 Símbolo del valor medido en el indicador (p.ej. p = presión)
- 7 Teclas de configuración ópticas
- 8 Símbolos de comentarios clave. Son posibles distintos símbolos en el indicador: círculo (no relleno) = tecla presionada brevemente; círculo (relleno) = tecla presionada durante más tiempo; círculo (con X) = no se puede realizar ninguna operación debido a la conexión Bluetooth
- 9 Etiqueta (TAG) del equipo
- 10 Bluetooth (el símbolo parpadea si la conexión Bluetooth está activada)
- 11 la comunicación a través de PROFINET está activa
- 12 Bloqueado (el símbolo aparece cuando el equipo está bloqueado)

- Tecla de configuración \oplus
 - Navegación descendente en la lista de selección
 - Editar valores numéricos o caracteres en una función
- Tecla de configuración \ominus
 - Navegación ascendente en la lista de selección
 - Editar valores numéricos o caracteres en una función
- Tecla de configuración \boxplus
 - Confirmar la entrada
 - Pasar al ítem siguiente
 - Seleccionar una opción de menú y activar el modo de edición
 - Desbloquee/bloquee la configuración del indicador
 - Mantenga pulsada la tecla \boxplus y se mostrará una breve descripción del parámetro seleccionado (si está disponible)
- Tecla \boxminus y tecla \boxtimes (función ESC)
 - Salir del modo de edición de un parámetro sin guardar el valor modificado
 - Menú en un nivel de selección: Cada vez que se pulsan simultáneamente las teclas, el usuario retrocede al nivel inmediatamente superior en el menú
 - Pulse las teclas simultáneamente para volver al nivel superior

8 Puesta en marcha

8.1 Preliminares

El rango de medición y la unidad con la que se transmite el valor medido se corresponden con los datos que figuran en la placa de identificación.

ADVERTENCIA

Presión de proceso por encima o por debajo del máximo/mínimo permitido.

Riesgo de lesiones si las piezas estallan. Cuando la presión es demasiado alta se muestran mensajes de aviso ("Warning").

- ▶ Si la presión presente en el equipo es inferior a la presión mínima admisible o superior a la presión máxima admisible, se emite un mensaje.
- ▶ Use el equipo exclusivamente dentro de los límites del rango de medición.

8.1.1 Estado de suministro

Si no se han pedido ajustes personalizados:

- Valores de calibración definidos por el valor nominal definido de la célula de medición
- Microinterruptor a posición Off
- Si se solicita Bluetooth, el Bluetooth está activado

8.2 Comprobación de funciones

Lleve a cabo una comprobación de funciones antes de poner el punto de medición en funcionamiento:

- Lista de comprobación "Comprobaciones tras la instalación" (véase la sección "Instalación")
- Lista de comprobación "Comprobaciones tras la conexión" (véase la sección "Conexión eléctrica")





8.3 Configuración del idioma de manejo

8.3.1 Indicador local

Configuración del idioma de manejo



Para configurar el idioma de operación, en primer lugar se debe desbloquear el indicador:

1. Mantenga la tecla  pulsada durante por lo menos 2 s.
↳ Aparece un cuadro de diálogo.
2. Desbloquee la configuración del indicador.
3. En el menú principal, seleccione el Parámetro **Language**.
4. Pulse la tecla .
5. Seleccione el idioma deseado con la tecla  o .

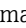
6. Pulse la tecla .



El manejo del indicador se bloquea de manera automática:

- después de 1 min en la página principal sin pulsar ninguna tecla
- después de 10 min dentro del menú de configuración sin pulsar ninguna tecla

Manejo del indicador: bloqueo o desbloqueo

La tecla  debe permanecer presionada durante al menos 2 segundos para bloquear o desbloquear las teclas ópticas. El manejo del indicador se puede bloquear o desbloquear en el cuadro de diálogo que aparece.

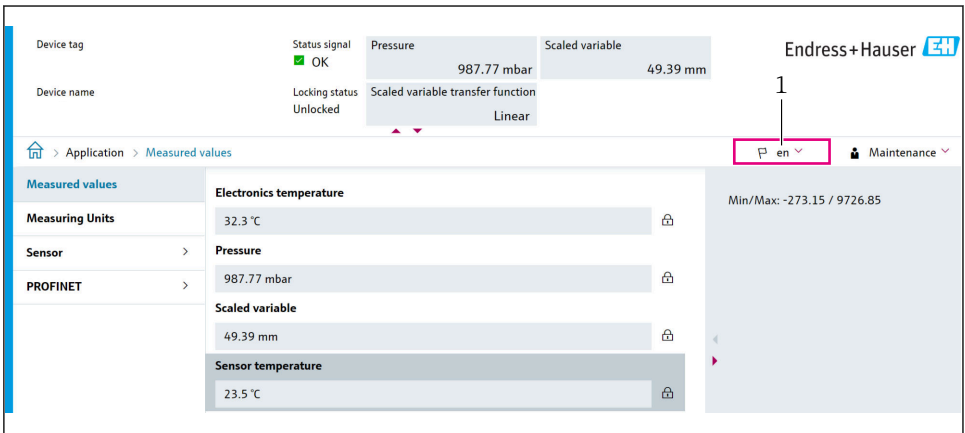
El manejo del indicador se bloquea de manera automática:

- Después de 1 minuto en la página principal sin pulsar ninguna tecla
- Después de 10 minutos dentro del menú de configuración si no se ha pulsado ninguna tecla

El manejo del indicador se puede deshabilitar a través del software:

Ruta de acceso en el menú: Sistema → Conectividad → Interfase → Display operation

8.3.2 Servidor web



The screenshot shows the Endress+Hauser web interface. At the top right, the logo 'Endress+Hauser' is visible. Below it, the device name '1' is shown. A dropdown menu for language selection is highlighted with a red box and labeled '1'. The main content area displays various sensor readings and configuration parameters:

Device tag	Status signal	Pressure	Scaled variable
	<input checked="" type="checkbox"/> OK	987.77 mbar	49.39 mm
Device name	Locking status	Scaled variable transfer function	
	Unlocked	Linear	

Below the main content area, there is a navigation bar with a home icon, 'Application', and 'Measured values'. The 'Measured values' section is expanded, showing the following data:

Measured values	Electronics temperature
Measuring Units	32.3 °C
Sensor	Pressure
PROFINET	987.77 mbar
	Scaled variable
	49.39 mm
	Sensor temperature
	23.5 °C

On the right side of the 'Measured values' section, there is a summary box with the text 'Min/Max: -273.15 / 9726.85'. At the bottom right of the screenshot, the code 'A0048882' is visible.

1 Configuración de idioma

8.3.3 Software de configuración

Véase la descripción del software de configuración.

8.4 Configuración del equipo de medición

8.4.1 Puesta en marcha con las teclas del módulo del sistema electrónico

Desde el teclado es posible activar las funciones siguientes de la electrónica inserta:

- Ajuste de posición (corrección del punto cero)
 - La orientación del equipo puede provocar un desplazamiento de la presión
 - Este desplazamiento de la presión se puede corregir mediante un ajuste de la posición
- Reinicio del equipo

Realización del ajuste de posición

1. Dispositivo instalado en la posición pretendida y sin presión aplicada.
2. Mantenga la tecla "Zero" pulsada durante por lo menos 3 segundos.
3. Si el LED se enciende dos veces, la presión presente se ha aceptado para el ajuste de posición.

Reinicio del equipo

- ▶ Mantenga pulsada simultáneamente la tecla "Zero" durante por lo menos 12 segundos.



71608551

www.addresses.endress.com
