

Lyhyt käyttöopas Cerabar PMP71B

Prosessipaineen mittaus
PROFINET, jossa Ethernet-APL



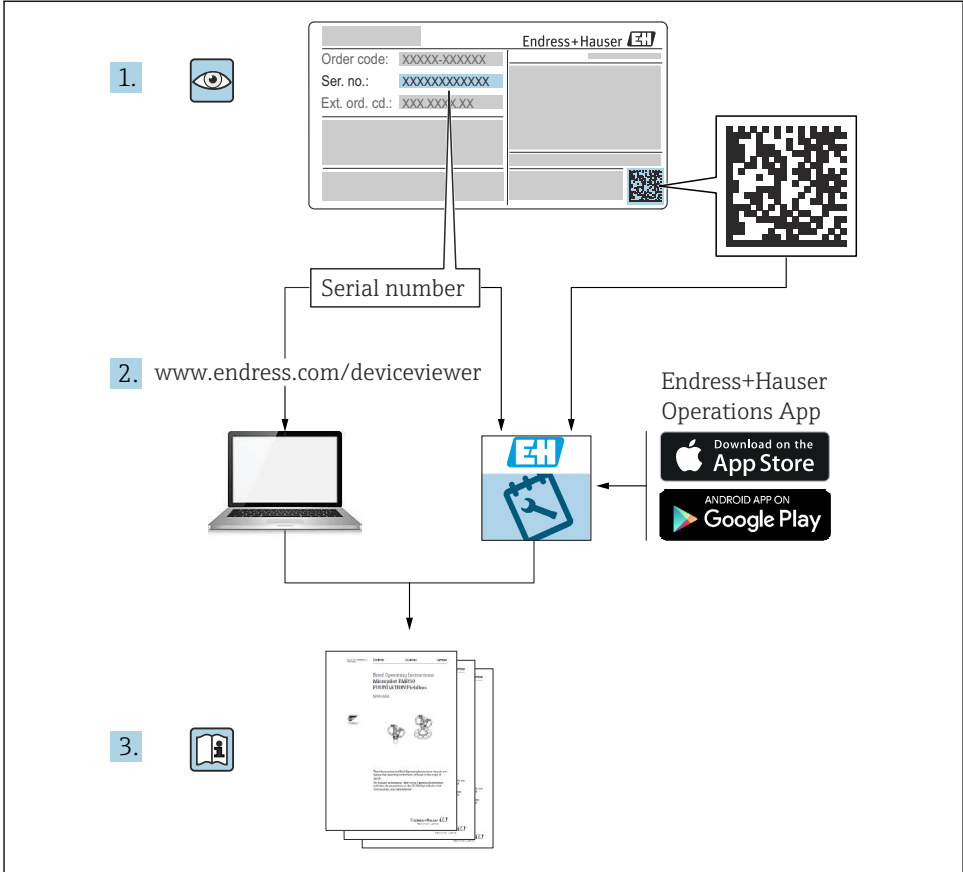
Tämä lyhyt käyttöopas ei korvaa tämän laitteen käyttöohjeita.

Lisätiedot löytyvät käyttöohjeesta ja muista asiakirjoista.

Saatavana kaikille laiteversioille seuraavilla yhteyksillä:

- Internet: www.endress.com/deviceviewer
- Älypuhelin/tabletti: Endress+Hauserin käyttösovellus

1 Liiteasiakirjat



A0023555

2 Tietoja tästä asiakirjasta

2.1 Asiakirjan tarkoitus

Lyhyet käyttöoppaat sisältävät kaikki oleelliset tiedot tulotarkastuksesta ensimmäiseen käyttöönottoon.

2.2 Symbolit

2.2.1 Turvallisuussymbolit



Tämä symboli ilmoittaa vaarallisesta tilanteesta. Varoituksen huomiotta jättäminen voi aiheuttaa vakavia vammoja tai jopa kuoleman.

⚠ VAROITUS

Tämä symboli ilmoittaa vaarallisesta tilanteesta. Varoituksen huomiotta jättäminen voi aiheuttaa vakavia vammoja tai jopa kuoleman.

⚠ HUOMIO

Tämä symboli ilmoittaa vaarallisesta tilanteesta. Varoituksen huomiotta jättäminen voi aiheuttaa lieviä tai keskivaikeita vammoja.

HUOMAUTUS


Tämä symboli sisältää tietoja menettelytavoista ja muista asioista, jotka eivät aiheuta tapaturmavaaraa.

2.2.2 Sähkösymbolit

Maadoitusliitäntä: 

Maadoitusjärjestelmän liittimen liitäntä.

2.2.3 Tietoja koskevat symbolit


Sallittu: 


Sallitut menettelytavat, prosessit tai toimet.

Kielletty: 


Kielletyt menettelytavat, prosessit tai toimet.

Lisätiedot: 

Asiakirjaviite: 

Sivuviite: 

Toimintavaiheiden sarja: [1.](#), [2.](#), [3.](#)

Yksittäisen toimintavaiheen tulos: 



2.2.4 Kuvien symbolit

Kohtien numerot: 1, 2, 3 ...

Toimintavaiheiden sarja: [1.](#), [2.](#), [3.](#)

Näkyvät: A, B, C, ...

2.2.5 Laitteen symbolit

Turvallisuusohjeet:  → 

Noudata oheisen käyttöoppaan sisältämiä turvallisuusohjeita.

2.3 Rekisteröidyt tavaramerkit

PROFINET®

PROFIBUS-käyttäjäorganisaation rekisteröity tavaramerkki, Karlsruhe, Saksa

3 Olennaiset turvallisuusohjeet

3.1 Henkilökuntaa koskevat vaatimukset

Asennus-, käyttöönotto-, vianmääritys- ja huoltohenkilökunnan on täytettävä seuraavat vaatimukset:

- ▶ Koulutetuilla ja pätevillä ammattilaisilla täytyy olla asiaankuuluva pätevyys kyseiseen toimenpiteeseen ja tehtävään
- ▶ Laitoksen omistajan/käyttäjän valtuuttama
- ▶ On tunnettava kansainväliset/maakohtaiset säännökset
- ▶ Ennen töiden aloittamista ammattihenkilökunnan on täytynyt lukea ja ymmärtää käyttöohjeiden ja lisäasiakirjojen sekä sertifikaattien sisältämät ohjeet (käyttösovelluksesta riippuen)
- ▶ On noudatettava ohjeita ja varmistettava, että käyttöolosuhteet vastaavat määräyksiä

Käyttöhenkilökunnan on täytettävä seuraavat vaatimukset:

- ▶ Heidän on saatava laitoksen omistajan/käyttäjän antama käyttöopastus ja valtuutus tehtävän vaatimusten mukaan
- ▶ Noudatettava tämän käyttöoppaan ohjeita

3.2 Käyttötarkoitus

Cerabar on painelähetin pinnan ja paineen mittaukseen.

3.2.1 Virheellinen käyttö

Valmistaja ei vastaa vahingoista, jotka aiheutuvat väärästä tai käyttötarkoituksen vastaisesta käytöstä.

Kestävyyden varmistaminen rajatapauksissa:

- ▶ Erikoisaineiden ja puhdistusaineiden yhteydessä Endress+Hauser auttaa mielellään kostuvien osien materiaalien korroosiokestävyyden tutkinnassa, mutta se ei kuitenkaan hyväksy mitään tähän liittyviä takuu- tai vastuuvaatimuksia.

3.3 Työpaikan turvallisuus

Laitteen luona ja kanssa tehtävissä töissä:

- ▶ Pue vaadittavat henkilösuojaimet kansainvälisten/maakohtaisten säännösten mukaan.
- ▶ Katkaise syöttöjännite ennen laitteen kytkentää.

3.4 Käyttöturvallisuus

Loukkaantumisvaara!

- ▶ Käytä laitetta vain, kun se on teknisesti moitteettomassa kunnossa eikä siinä ole häiriöitä eikä vikoja.
- ▶ Käyttäjä on vastuussa laitteen häiriöttömästä toiminnasta.

Laitteeseen tehtävät muutokset

Luvattomat muutokset laitteeseen ovat kiellettyjä ja ne voivat johtaa ennalta arvaamattomiin vaaroihin:

- ▶ Jos tästä huolimatta laitteeseen tarvitsee tehdä muutoksia, ota yhteyttä Endress +Hauseriin.

Korjaus

Jatkuvan käyttöturvallisuuden ja -luotettavuuden varmistamiseksi:

- ▶ Tee laitteeseen liittyviä korjaustöitä vain, jos ne ovat nimenomaisesti sallittuja.
- ▶ Noudata sähkölaitteen korjaustöitä koskevia paikallisia/maakohtaisia määräyksiä.
- ▶ Käytä vain alkuperäisiä Endress+Hauserin varaosia ja lisätarvikkeita.

Räjähdystvaarallinen tila

Ihmisille tai laitekselle aiheutuvan vaaran välttämiseksi, kun laitetta käytetään hyväksymisten edellyttävällä alueella (esim. räjähdysuojauksessa, painesäiliön turvallisuus):

- ▶ Tarkasta laitekilvestä, saako tilattua laitetta ottaa käyttötarkoituksensa mukaiseen käyttöön hyväksyntää edellyttävällä alueella.
- ▶ Huomioi tämän käyttöoppaan liitteenä olevissa erillisissä lisäasiakirjoissa ilmoitettut tekniset tiedot.

3.5 Tuoteturvallisuus

Tämä laite on suunniteltu huolellisesti tekniikan nykyistä tasoa vastaavien turvallisuusmääräysten mukaan, testattu ja toimitettu tehtaalta käyttöturvallisessa kunnossa.

Se täyttää yleiset turvallisuusstandardit ja lakimääräykset. Se vastaa myös EY-direktiivejä, jotka on lueteltu laitekohtaisessa EY-vaatimustenmukaisuusvakuutuksessa. Endress+Hauser vahvistaa tämän kiinnittämällä laitteeseen CE-merkin.

3.6 IT-turvallisuus

Endress+Hauserin takuu on voimassa vain siinä tapauksessa, että laitteen asennus ja käyttö tapahtuu käyttöohjeissa kuvattujen ohjeiden mukaan. Laite on varustettu turvallisuusmekanismeilla, jotka suojaavat laitteen asetusten tahattomilta muutoksilta. IT-turvallisuustoimet yhdessä käyttäjien turvallisuusstandardien kanssa, joiden tarkoituksena on antaa lisäturvaa laitteelle ja tiedonsiirrolle, on käyttäjien itse pantava toimeen.

3.7 Laitekohtainen IT-turvallisuus

Laite tarjoaa erityistoimintoja käyttäjän suojaavien toimintojen tukemiseen. Nämä toiminnot ovat käyttäjän konfiguroitavissa ja ne varmistavat oikein käytettynä entistä paremman käyttöturvallisuuden. Tärkeimmät toiminnot on esitetty seuraavassa kappaleessa:

- Kirjoitussuojaus kirjoitussuojauskytkimellä
- Pääsykoodi käyttäjäroolin vaihtoa varten (koskee käyttöä näytöllä, Bluetoothilla, FieldCarella, DeviceCarella, Asset Management Toolsilla (esim. AMS, PDM ja Web-palvelimella)

3.7.1 Pääsyn suojaaminen salasanalla

Laitteen salasanoja voidaan käyttää suojaamaan laitteen parametrien kirjoitukseen pääsy.

Kirjoitusoikeuspääsy laitteen parametreihin paikallisesta näytöstä, verkkoselaimesta tai käyttösovelluksesta (esim. FieldCare, DeviceCare). Käyttöoikeus on säädelty selkeästi käyttäjäkohtaisella pääsykoodilla.

Käyttäjakohtainen pääsykoodi

Kirjoitusoikeuspääsy laitteen parametreihin paikallisesta näytöstä, verkkoselaimesta tai käyttösovelluksesta (esim. FieldCare, DeviceCare) voidaan suojata muokattavalla, käyttäjäkohtaisella pääsykoodilla.

Yleisiä huomioita salasanojen käytöstä

- Käyttöönoton yhteydessä vaihda pääsykoodi, jota käytettiin, kun laite toimitettiin tehtaalta
- Kun määrität ja hallinnoit pääsykoodia, noudata yleisiä turvallisten salasanojen muodostamista koskevia sääntöjä
- Käyttäjä on vastuussa pääsykoodin hallinnasta ja koodin asiaankuuluvasta huolellisesta käytöstä

3.7.2 Pääsy Web-palvelimelta

Integroidulla Web-palvelimella laitetta voidaan käyttää ja se voidaan konfiguroida Web-palvelimella ja PROFINETIN kautta Ethernet-APL:illä. Mitattujen arvojen lisäksi myös laitteen tilatieto näkyy, jolloin käyttäjät voivat valvoa laitteen tilaa. Lisäksi laitetietoja voidaan hallita ja verkkoparametrejä konfiguroida.

PROFINET, jossa on Ethernet-APL-yhteys, edellyttää pääsyä verkkoon.

Tuetut toiminnot

Tietojen vaihto käyttöyksikön (kuten notebook esimerkiksi) ja mittalaitteen välillä:

- Vie parametriasetukset (PDF-tiedosto, luo mittauspisteen konfiguroinnin dokumentointi)
- Vie Heartbeat-teknologian verifiointiloki (PDF-tiedosto, saatavana vain "Heartbeat-verifiointi" -sovelluspaketin kanssa)
- Lataa ajuri (GSDML) järjestelmäintegraatiota varten

Web-palvelin on käytössä, kun laite toimitetaan. Web-palvelin voidaan tarvittaessa ottaa pois päältä käyttämällä **Web server functionality** -parametri -toimintoa (esim. käyttöönoton jälkeen).

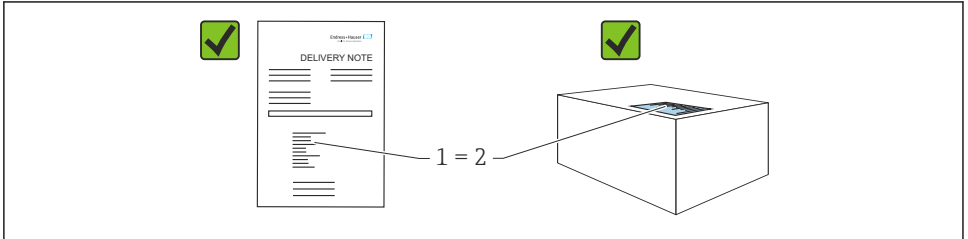
Laite ja tilatieto voidaan piilottaa sisäänkirjautumissivulta. Tämä estää luvattoman pääsyn tietoihin.



Yksityiskohtaisia tietoja laiteparametreista:
"Laitteen parametrien kuvaus" -asiakirja

4 Tulotarkastus ja tuotteen tunnistaminen

4.1 Tulotarkastus



A0016870

- Ovatko saapumisilmoituksessa (1) ja tuotteen tarrassa (2) olevat tilauskoodit identtisiä?
- Ovatko tuotteet vauriottomia?
- Vastaavatko laitekilven tiedot saapumisilmoituksessa olevia tilaustietoja?
- Ovatko asiakirjat saatavilla?
- Mikäli tarpeen (katso laitekilpi): ovatko turvallisuusohjeet (XA) mukana?



Jos vastaat "ei" mihinkään näistä kysymyksistä, ota yhteys Endress+Hauseriin.

4.2 Varastointi ja kuljetus

4.2.1 Varastointiolosuhteet

- Käytä alkuperäispakkausta
- Varastoi mittalaite puhtaaseen ja kuivaan tilaan ja suoja se iskuilta

Varastointitilan lämpötila-alue

Katso tekniset tiedot.

4.2.2 Tuotteen kuljetus mittauspisteeseen

VAROITUS

Virheellinen kuljetus!

Kotelo ja kalvo saattavat vaurioitua, ja vaarana on myös loukkaantuminen!

- ▶ Kuljeta mittalaite mittauspisteelle alkuperäispakkauksessa.

VAROITUS

Virheellinen kuljetus!

Kapillaarit voivat vahingoittua, ja vaarana on loukkaantuminen!

- ▶ Älä käytä kapillaareja painevälittimien kantoapuna.

5 Asennus

5.1 Asennusvaatimukset

5.1.1 Yleisohjeet

- Älä puhdista tai kosketa kalvoa kovilla ja/tai terävillä esineillä.
- Irrota prosessikalvon suojuus kalvosta vasta juuri ennen asennusta.

Tiivistä aina kotelon kansi ja läpivientiaukot kunnolla.

1. Kiristä läpivientiaukot.
2. Kiristä liitosmutteri.

5.1.2 Asennusohjeet

- Vakiolaitteet (ilman kalvon tiivisteitä) asennetaan samojen ohjeistusten mukaan kuin painemittarit (DIN EN837-2)
- Varmistaaksesi paikallinäytön optimaalisen luettavuuden säädä kotelo ja paikallinäyttö
- Endress+Hauser tarjoaa asennuskiinnikkeen laitteen asentamiseksi putkiin tai seinään
- Käytä laipoissa huuhtelurenkaita, laipan ja kennopainevälittimien tiivisteitä, jos kalvossa voidaan odottaa olevan kertymää tai tukkeutumista
 - Huuhtelurengas kiinnitetään prosessiliitännän ja laipan väliin, laipan tiivisteeseen tai kennopainevälittimen tiivisteeseen
 - Materiaalikertymä kalvon edessä huuhdellaan pois ja painekammio tuuletetaan kahden sivuttaisen huuhteluaukon kautta
- Mitattaessa väliaineita sisältäviä kiintoaineita (esim. likaisia nesteitä) erottimien ja tyhjennysventtiilien asentaminen on hyödyllistä sedimentin talteenotossa ja poistamisessa
- Venttiilin runkoputken käyttäminen mahdollistaa helpon käyttöönoton, asennuksen ja kunnossapidon ilman, että prosessi keskeytyy
- Laitteen asennuksen, sähköliitännän muodostamisen ja käytön yhteydessä on estettävä kosteuden pääsy koteloon
- Suuntaa kaapeli ja pistoke mahdollisimman alas kosteuden pääsyn estämiseksi (esim. sadevedestä tai kondensoitumisesta)

5.1.3 Kierteen asennusohjeet

- Laite, jossa on G 1 ½" -kierre:
Aseta prosessiliitännän tiivistepinnalle litteä tiivistä
Jotta kalvon pinnalle ei muodostu lisäjännitettä, älä tiivistä kierrettä hampulla tai vastaavilla materiaaleilla
- Laite, jossa on NPT-kierre:
 - Kierrä kierteen ympärille Teflon-teippi tiivistämiseksi
 - Kiristä laite ainoastaan kuusiopultilla; älä käännä sitä kotelosta
 - Kun kierrät kiinni, älä ylikiristä kierrettä. Kiristä NPT-kierre vaadittuun syvyyteen standardin mukaan
- Seuraaville prosessiliitännöille on määritetty kiristystiukkuus maks. 40 Nm (29.50 lbf ft):
 - Kierre ISO228 G ½", jossa on tasaisesti asennettu prosessikalvo
 - Kierre DIN13 M20 x 1.5, jossa on tasaisesti asennettu prosessikalvo
 - NPT 3/4", jossa on tasaisesti asennettu prosessikalvo

5.1.4 Painevälitin laitteiden asennusohjeet

HUOMAUTUS

Väärä käsittely!

Laitteen vaurioituminen!

- ▶ Painevälitin ja painelähetin muodostavat suljetun, kalibroidun järjestelmän, joka on täytetty painevälittimen tiivisteeseen öljyllä. Älä koskaan avaa mitään aukkoja nesteeseen täyttöä varten.
- ▶ Varmista vedonpoisto estämällä kapillaarin taipuminen (taivutussäde ≥ 100 mm (3.94 in)).
- ▶ Älä käytä kapillaareja painevälittimien kantoapuna.
- ▶ Noudata täyttönesteen käyttörajoituksia.

Yleisiä tietoja

Jos kyseessä on laitteet, joissa on painevälittimet ja kapillaareja, kapillaarien nestepatsaan täytön hydrostaattisen paineen aiheuttama nollapisteen vaihtuminen on huomioitava mittauskennon valinnassa. Jos valitaan mittauskenno, jossa on pieni mittausalue, asennonsäätö voi aiheuttaa sen, että mittauskenno menee mittausalueen yli (asennonsäätö nollapisteen poikkeaman vuoksi johtuu nestepatsaan täyttöasennosta). Tee tarvittaessa nollasäätö.

Laitteissa, joissa on kapillaari, käytä asennukseen sopivaa kiinnikettä (asennuskiinnike).

Asennuksen yhteydessä tulee kapillaarissa käyttää riittävää vedonpoistinta, jotta kapillaari ei taitu (kapillaarin taivutussäde ≥ 100 mm (3.94 in)).

Asenna kapillaari niin, että se ei tärise (paineenvaihteluiden välttämiseksi).

Älä asenna kapillaareja lämmitys- tai viilennysputkien läheisyyteen, ja suoja ne suoralta auringonvalolta.

Yksityiskohtaiset asennusohjeet löytyvät kohteesta Applicator "[Sizing Diaphragm Seal](#)".

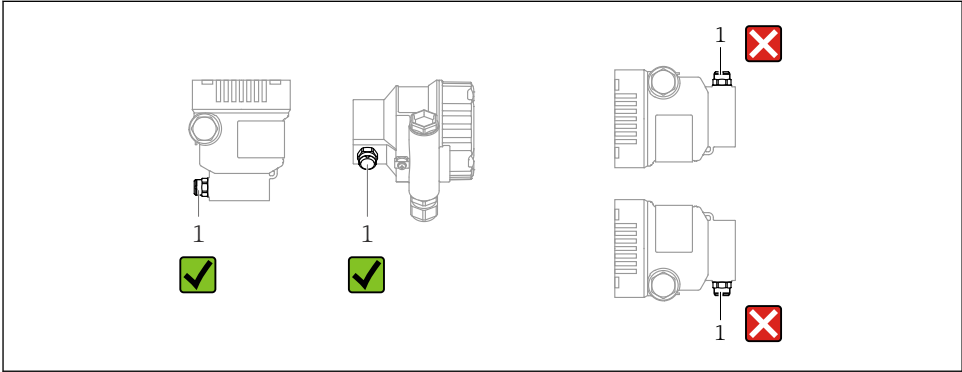
5.1.5 Sijoittaminen

HUOMAUTUS

Laitteen vaurioituminen!

Jos lämmitetty laite jäädytetään puhdistusprosessin aikana (esim. kylmällä vedellä), muodostuu lyhyeksi aikaa alipaine. Tämän seurauksena mittauskennoon voi päästä kosteutta paineentasauselementin kautta (1).

- Asenna laite seuraavasti.



A0038723

- Pidä paineentasauselementti (1) puhtaana
- Asentoriippuvainen nollapisteen vaihto (kun säiliö on tyhjä, mittausarvo ei näytä nollaa) voidaan korjata
- Painevälittimet vaihtuvat myös nollapisteen asennuspaikasta riippuen
- Asennuksessa suositellaan käytettäväksi sulkulaitteita ja/tai vesitaskuputkia
- Asento riippuu mittaussovelluksesta

5.2 Laitteen asentaminen

5.2.1 Paineen mittaus kaasuista

Asenna laite, jossa on sulkulaite laskupisteen yläpuolella, jotta kondensaatti pääsee virtaamaan prosessiin.

5.2.2 Höyryn paineenmittaus

Huomioi suurin sallittu lähettimen ympäristölämpötila!

Asennus:

- Ihanteellisesti asenna laite O:n muotoisella vesilukolla laskupisteen alle
Laite voidaan myös asentaa laskupisteen yläpuolelle
- Täytä vesilukko nesteellä ennen käyttöönottoa

Vesilukkojen käytön edut:

- Suojaa mittalaite kuumuudelta, paineistetulta väliaineelta kondensaatin muodostumisesta ja kertymisestä johtuen
- Paineiskujen vaimennus
- Määritetty vesipatsas aiheuttaa ainoastaan minimaalisia (häviävän pieniä) mittausrvirheitä ja minimaalisia (häviävän pieniä) lämpövaikutuksia laitteeseen



Katso tekniset tiedot (esim. materiaalit, mitat tai tilauskoodit), lisätarvikedokumentista SD01553P.

5.2.3 Paineen mittaus nesteistä

Asenna laite niin, että sulkulaite ja vesilukko ovat alempana tai samalla tasolla kuin laskupiste.

5.2.4 Pinnanmittaus

- Asenna laite aina matalimman mittauspisteen alapuolelle
- Älä asenna laitetta seuraaviin kohtiin:
 - Materiaalin täyttöaukko
 - Säiliön ulostulo
 - Pumpun imualue
 - Säiliön kohtaan, johon sekoittimen painepulssit saattavat vaikuttaa
- Asenna laite sulkulaitteen jälkeen, jolloin kalibrointi- ja toimintotarkastus voidaan tehdä helpommin

5.2.5 Kotelon kansion sulkeminen

HUOMAUTUS

Kotelon kansi ja kierre ovat mudan ja lian voittamat!

- ▶ Poista lika (esim. hiekka) kannen kierteestä ja kotelosta.
- ▶ Jos tunnet edelleen vastusta, kun suljet kannen, tarkasta uudestaan, onko kierre likainen.



Kotelon kierre

Elektroniikka- ja liitäntäkotelon kierteet on pinnoitettava kitkaa estävällä pinnoitteella. Seuraava koskee kaikkia kotelomateriaaleja:

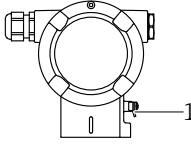
- ✘ **Älä voitele kotelon kierteitä.**

6 Sähköliitäntä

6.1 Liitäntävaatimukset

6.1.1 Potentiaalilin tasaus

Laitteen suojaadoitus ei saa olla liitettyinä. Tarvittaessa potentiaalilin sovitussjohto voidaan liittää ulkoiseen maadoitusliittimeen ennen laitteen liittämistä.



A0045412

1 Maadoitusliitin potentiaalilin sovitussjohtoon liittämistä varten

VAROITUS

Räjähdyksvaara!

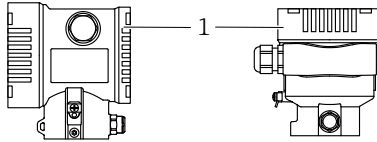
- Katso erillisestä asiakirjasta turvallisuusohjeet koskien räjähdysvaarallisissa tiloissa olevia käyttökohteita.



Optimaalinen sähkömagneettinen yhteensopivuus:

- Pidä potentiaalilin sovitussjohto mahdollisimman lyhyenä
- Poikkileikkauksen tulee olla vähintään 2,5 mm² (14 AWG)

6.2 Laitteen kytkentä



A0043806

1 Kytkeäkotelon kansi



Kotelon kierre

Elektroniikka- ja liitäntäkotelon kierreet on pinnoitettava kitkaa estävällä pinnoitteella. Seuraava koskee kaikkia kotelomateriaaleja:

- ✗ **Älä voitele kotelon kierteitä.**

6.2.1 Syöttöjännite

APL virtaluokka A (9.6 ... 15 V_{DC} 540 mW)



APL-kenttäkytkin on testattava turvallisuusvaatimusten noudattamisen varmistamiseksi (esim., PELV, SELV, luokka 2) ja sen on täytettävä asianmukaiset protokollavaatimukset.

6.2.2 Liittimet

- Syöttöjännite ja sisäinen maadoitusliitin: 0.5 ... 2.5 mm² (20 ... 14 AWG)
- Ulkoinen maadoitusliitin: 0.5 ... 4 mm² (20 ... 12 AWG)

6.2.3 Kaapelierittely

- Suojamaadoitus tai kaapelisuojausten maadoitus: nimellispoikkipinta-ala $> 1 \text{ mm}^2$ (17 AWG)
Nimellispoikkipinta-ala $0,5 \text{ mm}^2$ (20 AWG) - $2,5 \text{ mm}^2$ (13 AWG)
- Kaapelin ulkoläpimitta: $\varnothing 5 \dots 12 \text{ mm}$ (0.2 ... 0.47 in) riippuu käytetystä kaapeliläpiviennistä (katso tekniset tiedot)

PROFINET, jossa Ethernet-APL

APL-segmenttien referenssikaapelityyppi on kenttäväyläkaapeli tyyppiä A, MAU tyyppiä 1 ja 3 (määritetty IEC 61158-2:ssa). Tämä kaapeli täyttää luonnostaan vaarattomien sovellusten vaatimukset IEC TS 60079-47:n mukaan ja sitä käytetään myös ei-luonnostaan vaarattomissa sovelluksissa.

Lisätietoja saatavana Ethernet-APL -suunnitteluoppaasta (<https://www.ethernet-apl.org>).

6.2.4 Ylijännitesuojaus

Laitteet, joissa ei ole lisävarusteista ylijännitesuojaa

Endress+Hauserin laitteisto täyttää tuotestandardin IEC / DIN EN 61326-1 (taulukko 2 teollinen ympäristö) vaatimukset.

Portin tyypistä riippuen (AC-syöttö, DC-syöttö, tulo-/lähtöportti) eri testitasoja sovelletaan IEC / DIN EN 61326-1:n mukaan transienttijännitteeseen (ylijänniteaalto) (IEC / DIN EN 61000-4-5 ylijänniteaalto):

Testitaso DC-virtaliitännöissä ja tulo-/lähtöporteissa on 1000 V pääjännitteessä

Laitteet, joissa on lisävarusteinen ylijännitesuoja

- Kipinä ylijännite: min. 400 V DC
- Testaus IEC / DIN EN 60079-14, alakohta 12.3 (IEC / DIN EN 60060-1 luku 7) mukaan
- Nimellispurkausvirta: 10 kA

Ylijänniteluokka

Ylijänniteluokka II

6.2.5 Johdotus

VAROITUS

Syöttöjännite saattaa kytkeytyä päälle!

Sähköisku- ja/tai räjähdysvaara!

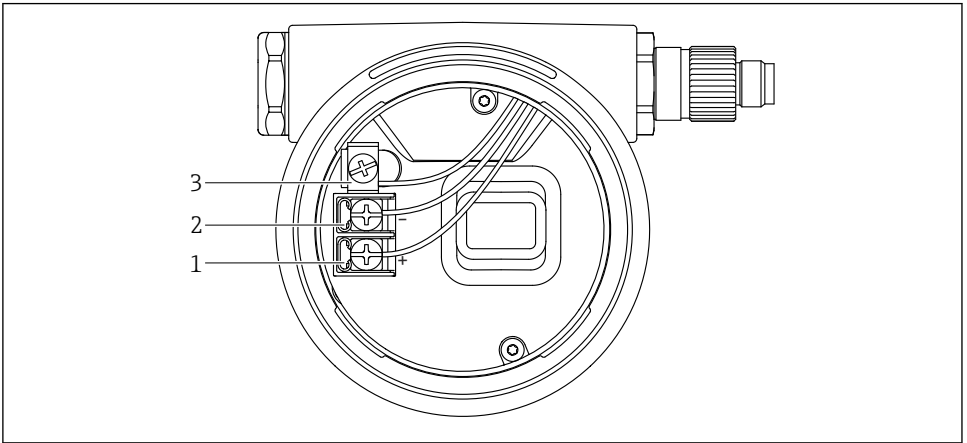
- ▶ Jos laitetta käytetään räjähdysvaarallisissa tiloissa, varmista kansallisten normien ja turvallisuusohjeiden määräysten (XA:t) noudattaminen. Käytä määritettyjä kaapeliläpivientejä.
- ▶ Syöttöjännitteen tulee vastata laitekilven tietoja.
- ▶ Katkaise syöttöjännite ennen laitteen kytkentää.
- ▶ Tarvittaessa potentiaalilin sovitussuojitus voidaan liittää lähettimen ulkoiseen maadoitusliittimeen ennen laitteen liittämistä.
- ▶ Laitteessa on oltava standardin IEC/EN 61010 mukainen sopiva piirikatkaisija.
- ▶ Kaapeleiden on oltava eristetty oikein, syöttöjännitteeseen ja ylijännitteeseen tulee kiinnittää erityishuomiota.
- ▶ Liitäntäkaapeleiden tulee huolehtia asianmukaisesta ympäristön lämpötilan vakaudesta, lisäksi ympäristön lämpötilaan tulee kiinnittää erityishuomiota.
- ▶ Käytä laitetta vain kansien ollessa kiinni.
- ▶ Napaisuudelta suojaavat piirit, HF-vaikutukset ja ylijännitepiikit integroidaan.

Kytke laite seuraavassa järjestyksessä:

1. Vapauta kannen lukko (jos mukana).
2. Kierrä kansi auki.
3. Ohjaa kaapelit kaapeliläpivienteihin ja läpivientiaukkoihin.
4. Liitä kaapelit.
5. Kiristä kaapeliläpiviennit tai kaapeliläpivientiaukot niin, että ne ovat tiiviit. Kiristä kotelon tulo. Käytä soveltuvaa työkalua, jossa avainkoko AF24/25 (8 Nm (5.9 lbf ft)) M20-kaapeliläpiviennille.
6. Ruuvaa kansi kunnolla kiinni kytkentäkoteloon.
7. Jos asennettu: kiristä elektroniikkakotelon kannen lukon ruuvi kuusiokoloavaimella 0.7 Nm (0.52 lbf ft)±0.2 Nm (0.15 lbf ft).

6.2.6 Liitinjärjestys

Yksilokeroinen kotelo

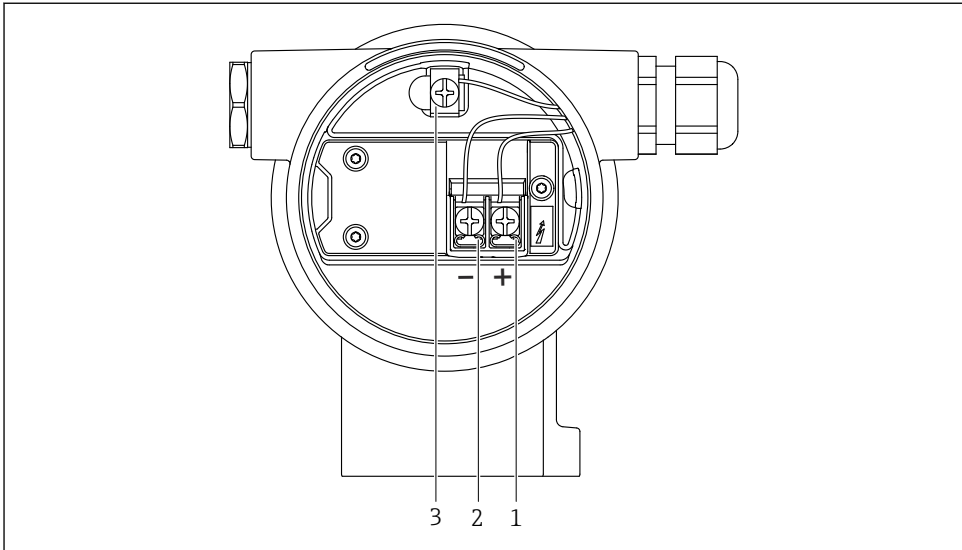


A0042594

1 Kytentäliittimet ja maadoitusliitin kytkentäkotelossa

- 1 Positiivinen liitin
- 2 Negatiivinen liitin
- 3 Sisäinen maadoitusliitin

Kaksilokeroinen kotelo

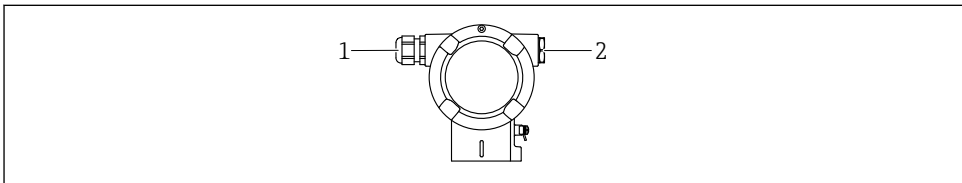


A0042803

2 Kytentäliittimet ja maadoitusliitin kytkentäkotelossa

- 1 Positiivinen liitin
- 2 Negatiivinen liitin
- 3 Sisäinen maadoitusliitin


6.2.7 Kaapelien läpiviennit



A0045414

- 1 Kaapelin läpivienti
- 2 Umpitulppa

Läpivientiaukkojen tyyppi riippuu tilausta laiteversiosta.

-  Reititä liitäntäkaapelit aina alaspäin niin, että kosteus ei pääse kytkentäkoteloon.
Tarvittaessa tee tippasilmukka tai käytä sääsuojakantta.

6.2.8 Saatavana olevat laitepistokkeet



Jos laitteissa on pistoke, koteloa ei tarvitse avata yhteyden muodostamiseksi.

Estä kosteuden pääsy laitteeseen käyttämällä mukana toimitettuja tiivisteitä.

6.3 Kotelointiluokan varmistaminen

6.3.1 Kaapelien läpiviennit

- Läpiviennin kansi M20, muovi, IP66/68 TYYPPI 4X/6P
- Läpiviennin kansi M20, nikkelpinnoitettu messinki, IP66/68 TYYPPI 4X/6P
- Läpiviennin kansi M20, 316L, IP66/68 TYYPPI 4X/6P
- Kierre M20, IP66/68 TYYPPI 4X/6P
- Kierre G1/2, IP66/68 TYYPPI 4X/6P

Jos valittuna on kierre G1/2, laite toimitetaan vakiona M20-kierteen kanssa ja G1/2-sovitin sisältyy toimitukseen, vastaavan dokumentoinnin kanssa

- Kierre NPT1/2, IP66/68 TYYPPI 4X/6P
- Umpitulppa kuljetussuoja: IP22, TYYPPI 2
- M12-pistoke
Kun kotelo on kiinni ja liitäntäkaapeli liitetty: IP66/67, NEMA Tyyppi 4X
Kun kotelo on auki ja liitäntäkaapelia ei ole liitetty: IP20, NEMA Tyyppi 1

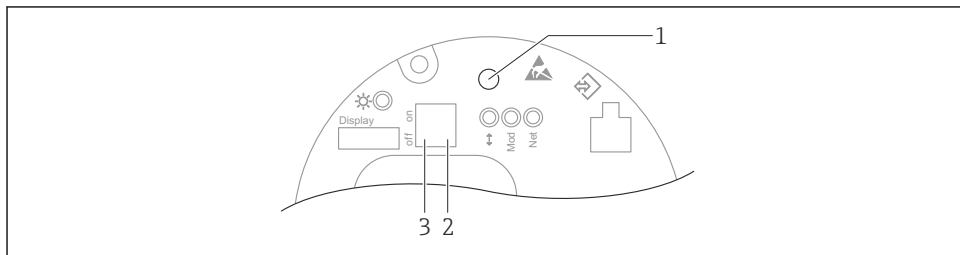
HUOMAUTUS

M12-pistoke ja HAN7D-pistoke: virheellinen asennus voi mitätöidä IP-kotelointiluokan!

- ▶ Suojausluokka on voimassa ainoastaan, jos käytetty liitäntäkaapeli on liitetty ja kierretty tiukkaan.
- ▶ Suojausluokka on voimassa ainoastaan, jos käytetty liitäntäkaapeli on määritetty IP67, NEMA Tyyppi 4X mukaan.
- ▶ Kotelointiluokat säilytetään vain, jos käytetään umpitulppaa tai kaapeli on liitetty.

7 Käyttövaihtoehdot

7.1 Käyttöpainikkeet ja DIP-kytkimet elektroniikkakojeessa



- 1 Asentonollauksen käyttöpainike (nollapisteen korjaus) ja laitteen nollaus
- 2 DIP-kytkin huollon IP-osoitteen asettamista varten
- 3 Laitteen lukituksen ja lukituksen avauksen DIP-kytkin

i DIP-kytkimien asetus on etusijalla suhteessa muilla käyttömenetelmillä tehtäviin asetuksiin (esim. FieldCare/DeviceCare).

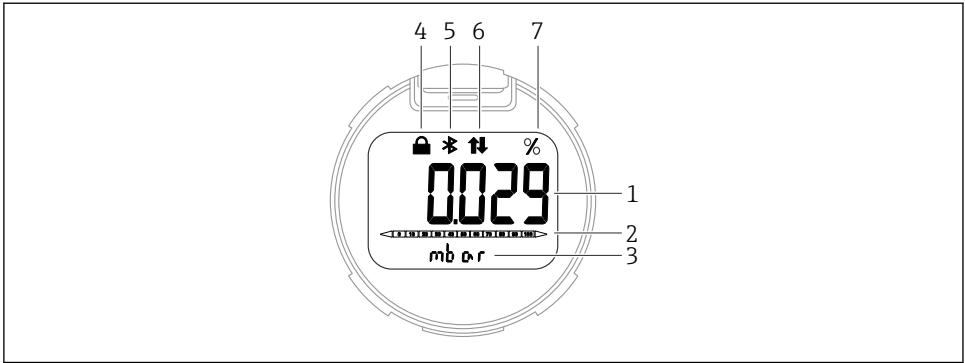
7.2 paikallisen näytön kautta

7.2.1 Laitteen näyttö (lisävaruste)

Toiminnot:

- Mitattujen arvojen, vikojen ja ilmoitusviestien näyttö
- Taustavalaistus, joka vaihtelee vihreästä punaiseen virhetapauksessa
- Laitteen näyttö voidaan irrottaa, jolloin sitä on helpompi käyttää

i Laitteen näytöt ovat käytettävissä lisävarusteisella langattomalla Bluetooth®-teknologialla.

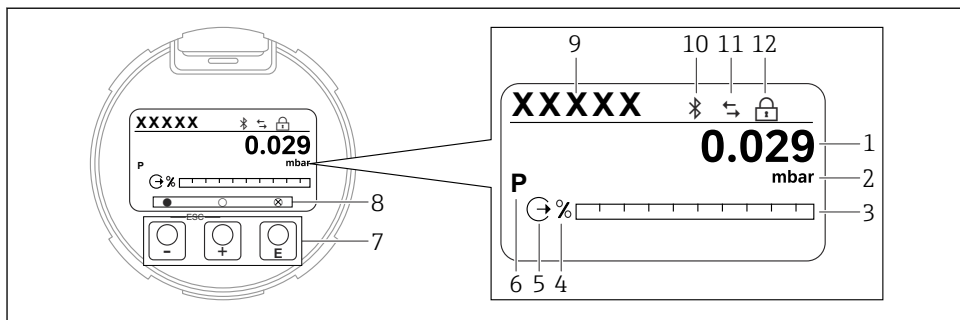


A0043599

3 Segmenttinäyttö

- 1 Mitattu arvo (jopa 5 numeroa)
- 2 pylväsdiagrammi (ei PROFINETILLE, jossa Ethernet-APL)
- 3 Mitatun arvon yksikkö
- 4 Lukittu (symboli ilmestyy, kun laite on lukittu)
- 5 Bluetooth (symboli vilkkuu, jos Bluetooth-liitäntä on aktiivinen)
- 6 tietoyhteys PROFINETIN kautta on aktiivinen
- 7 Mitatun arvon lähtö %

Seuraavat kaaviot ovat esimerkkejä. Näyttö riippuu näytön asetuksista.



A0047142

4 Graafinen näyttö, jossa optiset käyttöpainikkeet.

- 1 Mitattu arvo (jopa 12 numeroa)
- 2 Mitatun arvon yksikkö
- 3 pylväsdiagrammi (ei PROFINETILLE, jossa Ethernet-APL)
- 4 Pylväsdiagrammiyksikkö
- 5 Virtalähdön symboli
- 6 Symboli näytetylle mitatulle arvolle (esim. p = paine)
- 7 Optiset käyttöpainikkeet
- 8 Painikkeen palautteen symbolit. Eri näyttösymbolit ovat mahdollisia: ympyrä (ei täytetty) = painiketta painetaan hetken; ympyrä (täytetty) = painiketta painetaan pidempään; ympyrä (jossa X) = toiminta ei mahdollista Bluetooth-yhteyden vuoksi
- 9 Laitteen tunniste
- 10 Bluetooth (symboli vilkkuu, jos Bluetooth-liitäntä on aktiivinen)
- 11 jos tietoyhteys PROFINETIN kautta on aktiivinen
- 12 Lukittu (symboli ilmestyy, kun laite on lukittu)

- Käyttöpainike
 - Siirry valintalistalla alaspäin
 - Muokkaa numeerisia arvoja tai merkkejä toiminnon sisällä
- Käyttöpainike
 - Siirry valintalistalla ylöspäin
 - Muokkaa numeerisia arvoja tai merkkejä toiminnon sisällä
- Käyttöpainike
 - Vahvista syöttö
 - Siirry seuraavaan kohtaan
 - Valitse valikon osa ja aktivoi muokkaustila
 - Avaa/Lukitse näytön käytön lukitus
 - Paina ja pidä painettuna painiketta saadaksesi näyttöön lyhyen kuvauksen kyseisestä parametrinä (jos käytettävissä)
- Painike ja painike (ESC-toiminto)
 - Poistu parametrin muokkaustilasta tallentamatta muutettua arvoa
 - Valikko valintatasolla: painamalla painikkeita samanaikaisesti käyttäjä siirtyy valikossa yhden tason taaksepäin
 - Paina ja pidä painettuna painiketta palataksesi ylemmälle tasolle

8 Käyttöönotto

8.1 Valmistelut

Mittausalue ja mittayksikkö, jossa mitattu arvo välitetään, vastaavat laitekilven tietoja.

VAROITUS

Prosessipaine sallitun maksimin/minimin ylä- tai alapuolella!

Loukkaantumiswaara, jos osat irtoavat! Varoitukset näytetään, jos paine on liian korkea.

- ▶ Jos laitteessa oleva paine on pienempi kuin pienin sallittu paine tai suurempi kuin suurin sallittu paine, ilmestyy viesti.
- ▶ Käytä laitetta ainoastaan mittausalueen rajoissa!

8.1.1 As-delivered state (toimitetaan tilassa)

Jos räätälöityjä asetuksia ei ole tilattu:

- Määritetyn mittauskennon nimellisarvon määrittämät kalibrointiarvot
- DIP-kytkin OFF-asentoon
- Bluetooth on tilattu, silloin Bluetooth on kytketty päälle

8.2 Toimintatarkastus

Tee toimintatarkastus ennen mittauspisteen käytön aloittamista:

- "Asennuksen jälkeen tehtävän tarkastuksen" tarkastuslista (katso kappale "Asennus")
- "Asennuksen jälkeen tehtävän tarkastuksen" tarkastuslista (katso kappale "Sähkökytkentä")

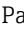


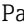
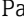
8.3 Käyttökielen asetus

8.3.1 Paikallinen näyttö

Käyttökielen asetus



Käyttökielen asetusta varten näyttö on ensin avattava lukituksesta:


1. Paina painiketta  vähintään 2 s.
 - ↳ Valintaikkuna ilmestyy.
2. Avaa näytön käytön lukitus.
3. Valitse **Language** -parametri päävalikossa.
4. Paina painiketta .
5. Valitse haluamasi kieli painikkeella  tai .
6. Paina painiketta .



Näytön käyttö lukittuu automaattisesti:

- 1 min minuutin päästä pääsivulla, jos mitään painiketta ei paineta
- 10 min minuutin päästä käyttövalikossa, jos mitään painiketta ei paineta

Näytön toiminta - lukitus tai lukituksen avaus

Painiketta  on painettava vähintään 2 sekuntia, optisten painikkeiden lukitusta tai lukituksen avausta varten. Näytön toiminta voidaan lukita tai avata lukituksesta ilmestyvässä valintaikkunassa.

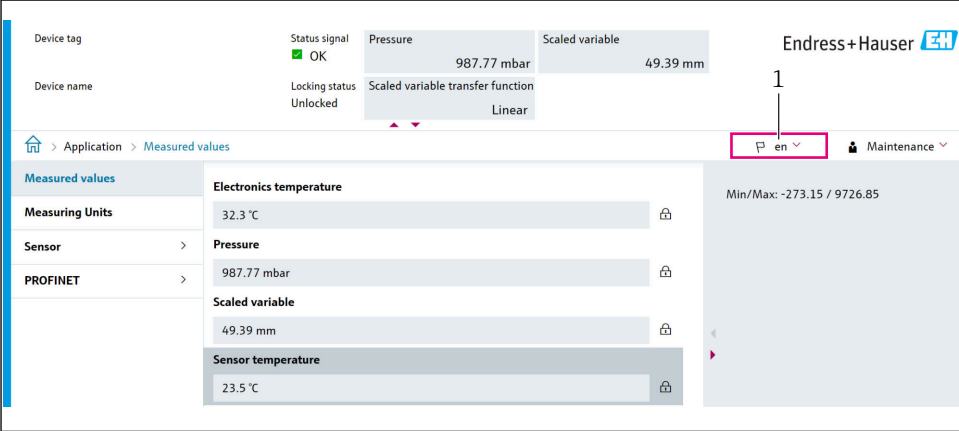
Näytön toiminta lukittuu automaattisesti :

- 1 minuutin päästä pääsivulla, jos mitään painiketta ei paineta
- 10 minuutin päästä käyttövalikossa, jos mitään painiketta ei paineta

Näytön käyttö voidaan ottaa pois käytöstä ohjelmistosta:

Valikkopolku: System → Connectivity → Interfaces → Display operation

8.3.2 Web-palvelin



The screenshot shows a web interface for an Endress+Hauser device. At the top, there are status indicators: 'Status signal' is 'OK' (green checkmark), 'Locking status' is 'Unlocked'. Below these, there are two data fields: 'Pressure' with a value of '987.77 mbar' and 'Scaled variable' with a value of '49.39 mm'. The transfer function is set to 'Linear'. The device name is 'Endress+Hauser' with a logo. A dropdown menu is open, showing 'en' selected. Below this, there is a 'Maintenance' dropdown. The main content area is titled 'Measured values' and contains a table of sensor data:

Measuring Units	Value	Lock
Electronics temperature	32.3 °C	🔒
Sensor	Pressure	
PROFINET	987.77 mbar	🔒
	Scaled variable	
	49.39 mm	🔒
	Sensor temperature	
	23.5 °C	🔒

On the right side, there is a 'Min/Max' display showing '-273.15 / 9726.85'. The bottom right corner of the screenshot contains the identifier 'A0048882'.

1 Kielen asettaminen

8.3.3 Käyttösovellus

Katso käyttösovelluksen kuvaus.

8.4 Mittalaitteen konfigurointi

8.4.1 Käyttöönotto elektroniikkakojeen painikkeilla

Seuraavat toiminnot ovat mahdollisia elektroniikkakojeen painikkeilla:

- Asentonollaus (nollapisteen korjaus)
 - Laitteen asento voi aiheuttaa paineenvaihtelun
 - Tämä paineenvaihtelu voidaan korjata asentonollauksella
- Laitteen nollaus

Laitteen nollaussäädön suorittaminen

1. Laite asennettuna haluttuun asentoon eikä painetta kohdistu.

2. Paina painiketta "Zero" vähintään 3 s.
3. Kun LED vilkkuu kahdesti, asetonollaus on hyväksynyt läsnä olevan paineen.

Laitteen nollaus

- ▶ Paina ja pidä painettuna "Zero"-painiketta vähintään 12 sekuntia.



71608532

www.addresses.endress.com
