

Hurtigveiledning Cerabar PMP71B

Prosesstrykmåling
PROFINET med Ethernet-APL



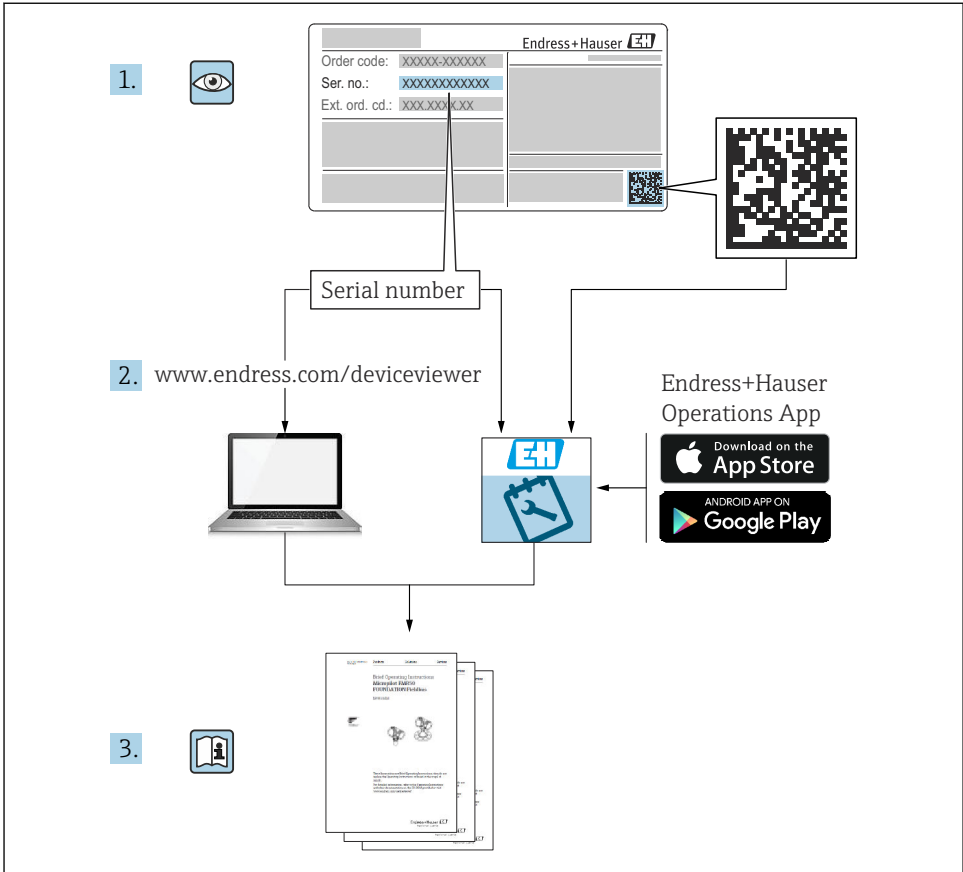
Disse hurtigveiledningene er ikke en erstatning for bruksanvisningen som gjelder enheten.

Detaljert informasjon finnes i bruksanvisningen og annen dokumentasjon.

Tilgjengelig for alle enhetsversjoner via:

- Internett: www.endress.com/deviceviewer
- Smarttelefon/nettbrett: Endress+Hauser Operations-app

1 Tilknyttet dokumentasjon



A0023555

2 Om dette dokumentet

2.1 Dokumentets funksjon

Hurtigveiledningen inneholder all vesentlig informasjon som omfatter alt fra mottakskontroll til første idriftsetting.

2.2 Symboler

2.2.1 Sikkerhetssymboler



Dette symbolet varslar deg om en farlig situasjon. Hvis denne situasjonen ikke unngås, vil den føre til alvorlig personskade eller døden.

⚠ ADVARSEL

Dette symbolet varslar deg om en farlig situasjon. Hvis denne situasjonen ikke unngås, kan den føre til alvorlig eller dødelig personskade.

⚠ FORSIKTIG

Dette symbolet varslar deg om en farlig situasjon. Hvis denne situasjonen ikke unngås, kan den føre til mindre eller middels alvorlig personskade.

LES DETTE

Dette symbolet inneholder informasjon om prosedyrer og andre fakta som ikke fører til personskade.

2.2.2 El-symboler

Jordforbindelse: \perp

Klemme for tilkobling til jordingssystem.


2.2.3 Symboler for ulike typer informasjon


Tillatt:


Prosedyrer, prosesser eller handlinger som er tillatt.

Forbudt:


Prosedyrer, prosesser eller handlinger som er forbudt.

Tilleggsinformasjon: 

Henvisning til dokumentasjon: 

Henvisning til side: 

Trinn i en fremgangsmåte: 1, 2, 3.

Resultat av et individuelt trinn: 



2.2.4 Symboler i illustrasjoner

Elementnumre: 1, 2, 3 ...

Trinn i en fremgangsmåte: 1, 2, 3.

Visninger: A, B, C, ...

2.2.5 Symboler på enheten

Sikkerhetsanvisninger:  → 

Følg sikkerhetsanvisningene i den tilknyttede bruksanvisningen.

2.3 Registrerte varemerker

PROFINET®

Registrert varemerke som tilhører PROFIBUS User Organization, Karlsruhe, Tyskland

3 Grunnleggende sikkerhetsanvisning

3.1 Krav til personalet

Det stilles følgende krav til personer som utfører installasjon, idriftsetting, diagnostikk og vedlikehold:

- ▶ I tillegg til generell fagutdanning må de ha relevante kvalifikasjoner for denne spesifikke funksjonen og oppgaven
- ▶ De må være autorisert av anleggets eier/operatør
- ▶ De må være kjent med føderale/nasjonale forskrifter
- ▶ Før spesialistene begynner arbeidet, må de ha lest og gjort seg kjent med instruksene i bruksanvisningen og i den ekstra dokumentasjonen samt i sertifikater (avhengig av bruksområdet)
- ▶ Følg anvisninger og overhold betingelser

Følgende krav stilles til driftspersonellet:

- ▶ Blir instruert og autorisert ifølge oppgavekravene av anleggets eier-operatør
- ▶ De må følge instruksene i denne bruksanvisningen

3.2 Tiltent bruk

Cerabar er en trykk giver for måling av nivå og trykk.

3.2.1 Feil bruk

Produsenten er ikke ansvarlig for skade som oppstår på grunn av feil eller ikke-tiltent bruk.

Verifisering ved grensetilfeller:

- ▶ For spesialvæsker og væsker for rengjøring gir Endress+Hauser hjelp til å kontrollere korrosjonsmotstanden til de væskefuktede materialene, men gir ikke garanti eller påtar seg ansvar.

3.3 Arbeidssikkerhet

Når du arbeider på og med enheten:

- ▶ Bruk personlig verneutstyr i samsvar med nasjonale forskrifter.
- ▶ Slå av strømforsyningen før du kobler til enheten.

3.4 Driftssikkerhet

Fare for personskade!

- ▶ Bare bruk enheten hvis den er i skikkelig teknisk stand og uten feil og mangler.
- ▶ Operatøren har ansvar for at driften foregår uten interferens.

Modifiseringer av enheten

Uautoriserte modifikasjoner av enheten er ikke tillatt og kan føre til uforutsett fare.

- ▶ Hvis det likevel skulle være behov for endringer, må Endress+Hauser kontaktes.

Reparasjon

Slik oppnås driftssikkerhet og -pålitelighet:

- ▶ Bare utfør reparasjoner på enheten hvis de er uttrykkelig tillatt.
- ▶ Overhold nasjonale forskrifter om reparasjon av elektrisk utstyr.
- ▶ Bruk bare reservedeler og tilbehør fra Endress+Hauser.

Fareområde

For å eliminere fare for personer eller anlegget når enheten brukes i det godkjenningsrelaterte området (f.eks. eksplosjonsvern, trykkutstyrsikkerhet):

- ▶ Kontroller typeskiltet for å se om den bestilte enheten kan benyttes til sin tiltenkte bruk i det godkjenningsrelaterte området.
- ▶ Overhold spesifikasjonene i den ekstra dokumentasjonen, som utgjør en nødvendig del av denne bruksanvisningen.

3.5 Produktsikkerhet

Denne enheten er utformet i samsvar med god teknisk praksis for å oppfylle moderne sikkerhetskrav, har blitt testet og sendt fra fabrikk i en driftssikker tilstand.

Den er i samsvar med generelle sikkerhetsstandarder og oppfyller lovpålagte krav. Den er også i samsvar med EF-direktivene oppført i den enhetsspesifikke EF-samsvarserklæringen. Endress+Hauser bekrefter dette ved å påføre CE-merket på enheten.

3.6 IT-sikkerhet

Endress+Hausers garanti gjelder bare hvis instrumentet er installert og brukt som beskrevet i bruksanvisningen. Enheten er utstyrt med sikkerhetsmekanismer for å beskytte den mot utilsiktede endringer i enhetsinnstillingene. IT-sikkerhetstiltak er i tråd med operatørens sikkerhetsstandarder og er beregnet på å gi ytterligere beskyttelse for enheten, og enhetsdataoverføring må implementeres av operatørene selv.

3.7 Enhetsspesifikk IT-sikkerhet

Enheten tilbyr spesifikke funksjoner for å støtte vernetiltak av operatøren. Disse funksjonene kan konfigureres av brukeren og garanterer større driftssikkerhet ved riktig bruk. En oversikt over de viktigste funksjonene gis i det følgende avsnittet:

- Skrivebeskyttelse via skrivebeskyttelsesbryter for maskinvare
- Tilgangskode for å endre brukerrolle (gjelder betjening via display, Bluetooth eller FieldCare, DeviceCare, ressursstyringsverktøy (f.eks. AMS, PDM og nettserver))

3.7.1 Beskytte tilgang med passord

Forskjellige passord er tilgjengelige for å beskytte skrive-tilgang til enhetens parametere.

Beskytt skrivetilgang til enhetens parametere via lokalt display, nettleser eller betjeningsverktøy (f.eks. FieldCare DeviceCare). Tilgangstillatelse er klart regulert gjennom bruken av en brukerspesifikk tilgangskode.

Brukerspesifikk tilgangskode

Skrivetilgang til enhetens parametere via lokaldisplayet, nettleser eller betjeningsverktøy (f.eks. FieldCare DeviceCare) kan beskyttes ved hjelp av den redigerbare, brukerspesifikke tilgangskoden.

Generelle merknader om bruken av passord

- Under idriftsetting endrer du tilgangskoden som ble brukt da enheten ble levert fra fabrikken
- Når du definerer og administrerer tilgangskoden, må du overholde allmenne regler for generering av et sikkert passord
- Brukeren er ansvarlig for å administrere tilgangskoden og bruke koden med behørig aktsomhet

3.7.2 Tilgang via nettserver

På grunn av den integrerte nettserveren kan enheten betjenes og konfigureres via en nettleser og PROFINET med Ethernet-APL. I tillegg til måleverdiene vises også enhetsstatusinformasjon, og dette gir brukere mulighet til å overvåke enhetens monitorstatus. Dessuten kan enhetsdataene styres, og nettverksparametrene kan konfigureres.

Tilgang til nettverket er nødvendig for PROFINET med Ethernet-APL-tilkoblingen.

Støttede funksjoner

Datautveksling mellom betjeningsenheten (for eksempel et nettbrett) og måleanordningen:

- Eksport av parameterinnstillinger (PDF-fil, opprette dokumentasjon av målepunktkonfigurasjonen)
- Eksport av Heartbeat Technology-verifiseringsrapporten (PDF-fil, bare tilgjengelig med applikasjonspakken "Heartbeat Verification")
- Nedlastning av driver (GSDML) for systemintegrasjon

Nettserveren er aktivert ved levering. Nettserveren kan deaktiveres via **Web server functionality** parameter om nødvendig (f.eks. etter idriftsetting).

Enhets- og statusinformasjon kan være skjult på påloggingssiden. Dette hindrer uautorisert tilgang til informasjonen.

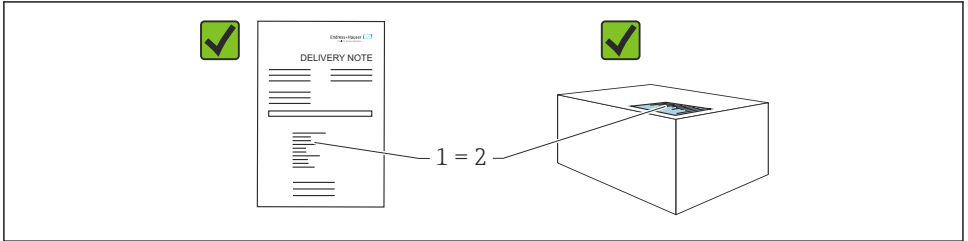


Mer informasjon om enhetsparametere:

Dokumentet "Beskrivelse av enhetsparametere"

4 Mottakskontroll og produktidentifisering

4.1 Mottakskontroll



A0016870

- Er bestillingskoden på pakkseddelen (1) identisk med bestillingskoden på produktetiketten (2)?
- Er varene uskadde?
- Samsvarer dataene på typeskiltet med ordrespesifikasjonene og pakkseddelen?
- Er dokumentasjonen tilgjengelig?
- Eventuelt (se typeskiltet): følger sikkerhetsinformasjonen (XA) vedlagt?



Hvis du kan svare "nei" på noen av disse spørsmålene, må du kontakte Endress+Hauser.

4.2 Lagring og transport

4.2.1 Oppbevaringsvilkår

- Bruk originalemballasjen
- Oppbevar enheten under rene og tørre forhold og beskyttet mot skade forårsaket av støt

Oppbevaringstemperaturområde

Se Teknisk informasjon.

4.2.2 Transporter produktet til målepunktet

⚠ ADVARSEL

Feil transport!

Hus og membran kan bli skadet, og det er fare for personskade!

- ▶ Transporter enheten til målepunktet i originalemballasjen.

⚠ ADVARSEL

Feil transport!

Kapillærer kan bli skadet, og det er fare for personskade!

- ▶ Ikke bruk kapillærer som bærehjelp for membrantetningene.

5 Montering

5.1 Monteringskrav

5.1.1 Generelle anvisninger

- Ikke rengjør eller berør membranen med harde og/eller spisse gjenstander.
- Ikke fjern beskyttelsen på membranen før like før installasjon.

Husdekslet og kabelinnføringene må alltid være godt strammet.

1. Motstram kabelinnføringene.
2. Trekk til koblingsmutteren.

5.1.2 Installasjonsanvisning

- Standardenheten (uten membrantetninger) monteres i samsvar med samme retningslinjer som trykkmålere (DIN EN837-2)
- Sikre optimal lesbarhet på lokaldisplayet ved å justere huset og lokaldisplayet
- Endress+Hauser tilbyr en monteringsbrakett for å montere enheten på rør eller vegger
- Bruk skyllinger for flenser, flenstetninger og pannekaketetninger hvis oppbygging eller tilstopping kan forventes ved membranen
 - Skylleringen er fastklemt mellom prosesstilkoblingen og flensen, flenstetningen eller pannekaketetningen
 - Materialoppbygging foran membranen skylles vekk, og trykkammeret ventileres via de to skyllehullene på siden
- Når du måler i medier med faststoffer (for eksempel tilsmussede væsker), er det nyttig å installere separatorene og tømmeventiler for å fange og fjerne sediment
- Hvis du bruker en ventilmanifold, gir dette mulighet for enkel idriftsetting, installasjon og vedlikehold uten å måtte avbryte prosessen
- Ved montering av enheten, oppretting av den elektriske tilkoblingen og under drift: Hindre penetrering av fukt i huset
- Rett kablet og pluggen nedover i størst mulig grad for å hindre fukt i å trenge inn (f.eks. regnvann eller kondens)

5.1.3 Installasjonsanvisning for gjenge

- Måleenhet med G1 ½" gjenge:
Plasser den flate tetningen på prosesstilkoblingens tetningsoverflate
Unngå ytterligere spenning på membranen: Ikke forsegle gjenget med hamp eller lignende materialer
- Enheter med NPT-gjenge:
 - Surr teflontape rundt gjenget for å forsegle det
 - Stram enheten bare ved den delgjengede sekskantskruen. Ikke drei den etter huset
 - Ikke overstram gjengene når du skrur i, stram NPT-gjenget til påkrevd dybde i henhold til standarden
- For følgende prosesstilkoblinger er et tiltrekningsmoment på maks. 40 Nm (29.50 lbf ft) angitt:
 - Gjenge ISO228 G ½" med skyllemembran
 - Gjenge DIN13 M20 x 1,5 med skyllemembran
 - NPT 3/4" med skyllemembran

5.1.4 Installasjonsanvisning for enheter med membrantetninger

LES DETTE

Feil håndtering!

Skade på enheten!

- ▶ Membrantetningen og trykk giveren danner et lukket, kalibrert system som er fylt med påfyllingsvæske for membrantetning. Åpne aldri noen av hullene for påfyllingsvæske.
- ▶ Sikre strekkavlastning for å hindre at kapillæren bøyer seg (bøyeradius \geq 100 mm (3.94 in)).
- ▶ Ikke bruk kapillærer som bærehjelp for membrantetningene.
- ▶ Overhold applikasjonsgrensene for påfyllingsvæske.

Generell informasjon

For enheter med membrantetninger og kapillærer må nullpunktforskyvningen som forårsakes av det hydrostatiske trykket av fyllvæskesøylen i kapillærene, tas med i betraktningen ved valg av målecellen. Hvis en målecelle med et lite måleområde er valgt, kan en posisjonsjustering forårsake at målecellen går over området (posisjonsjustering på grunn av nullpunktsforskyvning, forårsaket av påfyllingsvæskesøylens orientering). Utfør nulljustering om nødvendig.

For enheter med en kapillær bruker du en egnet brakett (monteringsbrakett) for å montere.

Ved montering må kapillæren ha tilstrekkelig strekkavlastning for å hindre at den bøyer seg (kapillær bøyeradius \geq 100 mm (3.94 in)).

Monter kapillæren slik at den er vibrasjonsfri (for å unngå ytterligere trykksvingninger).

Ikke monter kapillærer i nærheten av varme- eller kjøleledninger, og beskytt dem mot direkte sollys.

Du finner en mer detaljert installasjonsanvisning i Applicator "[Sizing Diaphragm Seal](#)".

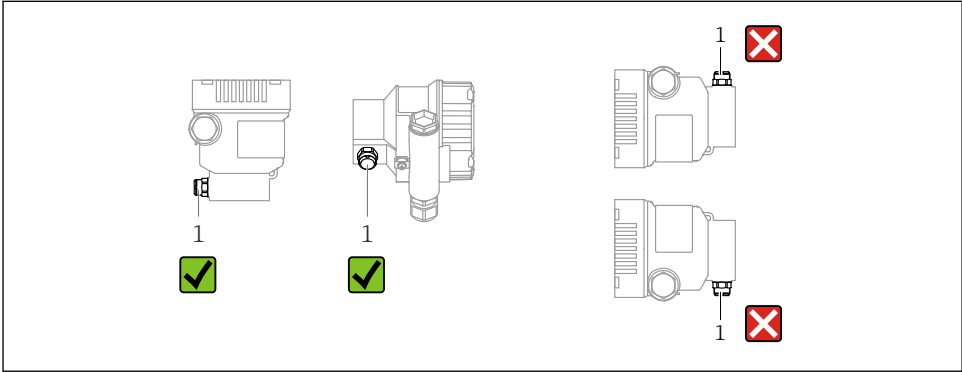
5.1.5 Orientering

LES DETTE

Skade på enheten!

Hvis en oppvarmet enhet kjøles under rengjøringsprosessen (f.eks. med kaldt vann), oppstår et vakuüm en kort stund. Som følge av dette kan det komme fukt inn i målecellen via trykkutligningselementet (1).

- Monter enheten slik.



A0038723

- Hold trykkutligningselementet (1) fritt for kontaminering
- En posisjonsavhengig nullpunktforskyvning (når beholderen er tom, viser ikke måleverdien null) kan korrigeres
- Membrantetninger forandrer også nullpunktet, avhengig av installasjonsposisjonen
- Bruk av avstengingsenheter og/eller vannlommerør anbefales for montering
- Orienteringen avhenger av målingens bruksområde

5.2 Montere enheten

5.2.1 Trykkmåling i gasser

Monter enheten med avstengingsenheten over tappepunktet slik at eventuell kondens kan strømme inn i prosessen.

5.2.2 Trykkmåling i damp

Legg merke til høyeste tillatte omgivelsestemperatur for giveren!

Montering:

- Monter fortrinnsvis enheten med den O-formede sifongen under tappepunktet
Enheden kan også monteres over tappepunktet
- Fyll sifongen med væske før idriftsetting

Fordeler ved å bruke sifonger:

- Beskytter måleanordningen mot varmt medium under trykk på grunn av dannelse og oppsamling av kondensat
- Reduksjon av trykkstøt
- Den definerte vannsøylen forårsaker kun minimale (ubetydelige) målefeil og minimale (ubetydelige) termiske effekter på enheten.



Du finner tekniske data (f.eks. materialer, dimensjoner eller ordrenumre) i tilbehørsdokument SD01553P.

5.2.3 Trykkmåling i væsker

Monter enheten med avstengingsenheten under eller på samme nivå som tappepunktet.

5.2.4 Nivåmåling

- Monter alltid enheten under det laveste målepunktet
- Ikke installer enheten i følgende posisjoner:
 - I påfyllingsgardinet
 - I tankutløpet
 - I en pumpes sugeområde
 - Ved et punkt i tanken som kan påvirkes av trykkimpulser fra røreverket
- Monter enheten nedstrøms fra en avstengingsenhet: kalibreringen og funksjonskontroll kan utføres enklere

5.2.5 Lukke husdekslene

LES DETTE

Gjenge og husdeksel skadet av skitt og smuss!

- ▶ Fjern tilsmussing (f.eks. sand) på gjenget til dekselet og huset.
- ▶ Hvis du fortsetter å møte motstand når du lukker dekselet, må du kontrollere gjenget igjen for tilsmussing.



Husgjenge

Gjengene på elektronikk- og tilkoblingsrommet kan være belagt med et antifriksjonsbelegg.

Det følgende gjelder alle husmaterialer:

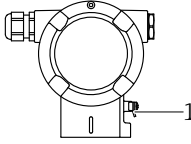
- ☒ **Husgjengene må ikke smøres.**

6 Elektrisk tilkobling

6.1 Tilkoblingskrav

6.1.1 Potensialutjevning

Beskyttelsesjordingen på enheten må ikke være koblet til. Dersom det er nødvendig, kan potensialutligningsledningen kobles til enhetens eksterne jordingsklemme før enheten kobles til.



A0045412

1 Jordingsklemme for å koble til potensialutligningsledningen

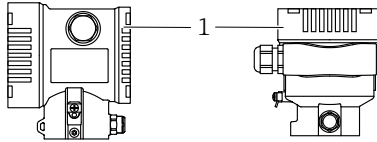
⚠ ADVARSEL

Eksplisjonsfare!

- ▶ Du finner sikkerhetsforskriftene i den separate dokumentasjonen for bruksområder i fareområder.

- i** For optimal elektromagnetisk kompatibilitet:
 - Hold potensialutligningsledningen så kort som mulig
 - Oppretthold et tverrsnitt på minst 2,5 mm² (14 AWG)

6.2 Koble til enheten



A0043806

1 Deksel til tilkoblingsrom

- i** **Husgjenge**
Gjengene på elektronikk- og tilkoblingsrommet kan være belagt med et antifriksjonsbelegg.
Det følgende gjelder alle husmaterialer:
 - ☒ **Husgjengene må ikke smøres.**

6.2.1 Forsyningsspenning

APL-effektklasse A (9.6 – 15 V_{DC} 540 mW)

- i** APL-feltbryteren må testes for å sikre at den oppfyller sikkerhetskravene (f.eks. PELV, SELV, klasse 2) og må overholde de aktuelle protokollspesifikasjonene.

6.2.2 Klemmer

- Forsyningsspenning og intern jordingsklemme: 0.5 – 2.5 mm² (20 – 14 AWG)
- Ekstern jordingsklemme: 0.5 – 4 mm² (20 – 12 AWG)

6.2.3 Kabelspesifikasjon

- Jordingsvern eller jording av kabelvern: nominelt tverrsnitt $> 1 \text{ mm}^2$ (17 AWG)
Nominelt tverrsnitt på $0,5 \text{ mm}^2$ (20 AWG) til $2,5 \text{ mm}^2$ (13 AWG)
- Kabelens ytre diameter: $\varnothing 5 - 12 \text{ mm}$ (0.2 - 0.47 in) avhenger av kabelmuffen som brukes (se Teknisk Informasjon)

PROFINET med Ethernet-APL

Referansekabeltypen for APL-segmenter er feltbusskabel type A, MAU-type 1 og 3 (spesifisert i IEC 61158-2). Denne kabelen oppfyller kravene for egensikre bruksområder i henhold til IEC TS 60079-47 og kan også anvendes i bruksområder som ikke er egensikre.

Flere opplysninger finnes i tekniske retningslinjer for Ethernet-APL (<https://www.ethernet-apl.org>).

6.2.4 Overspenningsvern

Enheter uten valgfritt overspenningsvern

Utstyr fra Endress+Hauser oppfyller kravene i produktstandard IEC / DIN EN 61326-1 (tabell 2 Industrimiljø).

Avhengig av typen port (DC-forsyning, inn-/utgangsport) brukes forskjellige testnivåer i henhold til IEC / DIN EN 61326-1 mot kortvarige overspenninger (spenningspuls) (IEC / DIN EN 61000-4-5-spenningpuls):

Prøvningsnivå på DC-strømporter og inngangs- / utgangsporter er 1000 V ledning til jord

Enheter med valgfritt overspenningsvern

- Gnist-overspenning: min. 400 V DC
- Testet i henhold til IEC / DIN EN 60079-14 punkt 12.3 (IEC / DIN EN 60060-1 kapittel 7)
- Nominell utslipsstrøm: 10 kA

Overspenningskategori

Overspenningskategori II

6.2.5 Kabling

ADVARSEL

Forsyningsspenning kan være tilkoblet!

Fare for elektrisk støt og/eller eksplosjon!

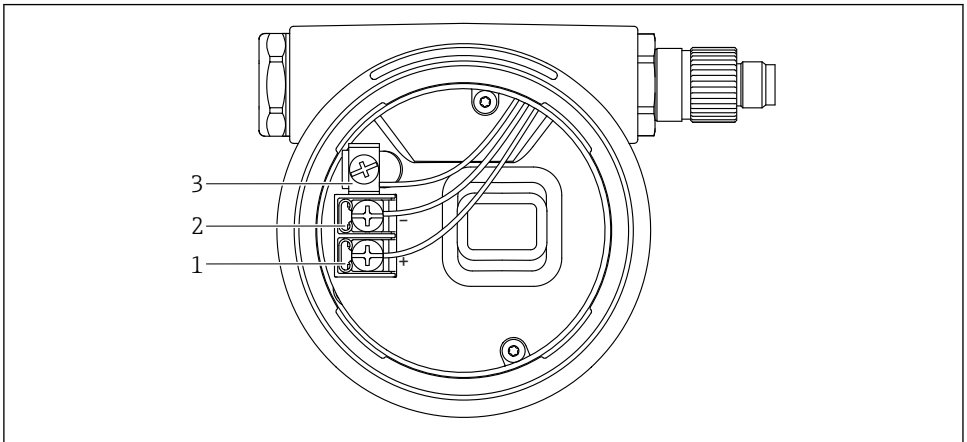
- ▶ Hvis enheten brukes i farlige områder, må det påses at nasjonale standarder og spesifikasjonene i sikkerhetsanvisningene (XAs) følges. Bruk angitt kabelmuffe.
- ▶ Forsyningsspenningen må samsvare med spesifikasjonene på typeskiltet.
- ▶ Slå av strømforsyningen før du kobler til enheten.
- ▶ Dersom det er nødvendig, kan potensialutligningsledningen kobles til giverens eksterne jordingsklemme før enheten kobles til.
- ▶ En egnet effektbryter må leveres for enheten i samsvar med IEC/EN 61010.
- ▶ Kablene må være godt isolert, med tanke på forsyningsspenning og overspenningskategorien.
- ▶ Koblingskablene må ha tilbørlig temperaturstabilitet, med tanke på omgivelsestemperaturen.
- ▶ Enheten skal bare betjenes med dekslene lukket.
- ▶ Beskyttelseskretser mot omvendt polaritet, HF-påvirkninger og overspenningstopper er integrert.

Koble til enheten i følgende rekkefølge:

1. Løsne deksellåsen (hvis dette finnes).
2. Skru løs dekselet.
3. Før kablene inn i kabelmuffene eller kabelinnføringene.
4. Koble til kablene.
5. Stram kabelmuffene eller kabelinnføringene slik at de er lekkasjetette. Motstram husinngangen. Bruk et egnet verktøy med bredde over flatene AF24/25 8 Nm (5.9 lbf ft) for M20-kabelmuffen.
6. Skru dekselet godt tilbake på tilkoblingsrommet.
7. Hvis montert: Stram skruen på deksellåsen med en unbrakonøkkel 0.7 Nm (0.52 lbf ft) ± 0.2 Nm (0.15 lbf ft).

6.2.6 Klemmekonfigurasjon

Hus med enkeltrom



A0042594

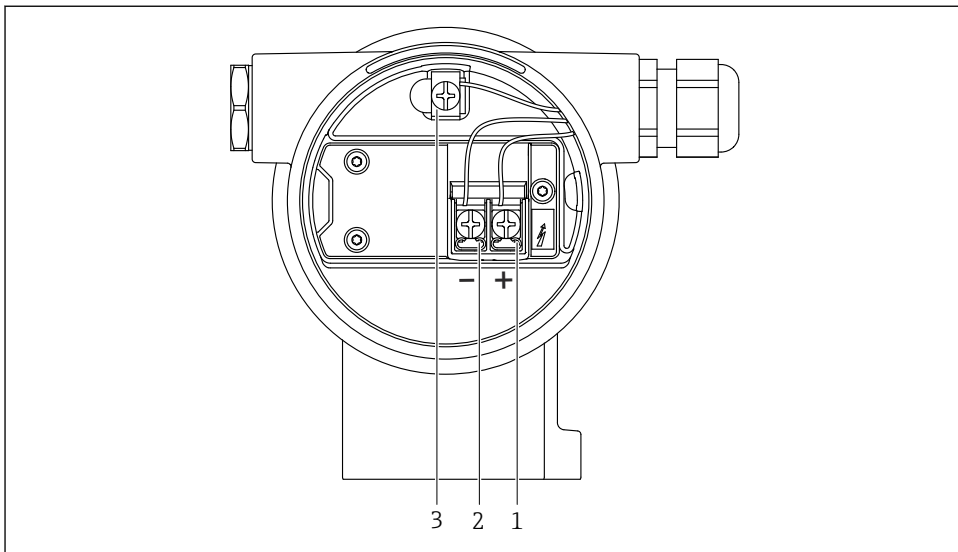
1 Koblingsklemmer og jordingsklemme i koblingskammeret

1 Positiv klemme

2 Negativ klemme

3 Intern jordingsklemme

Hus med dobbeltrom

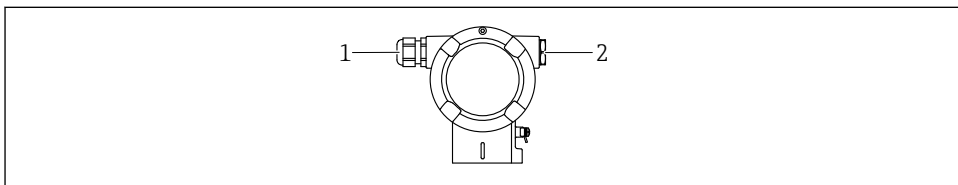


A0042803

2 Koblingsklemmer og jordingsklemme i koblingskammeret

- 1 Positiv klemme
- 2 Negativ klemme
- 3 Intern jordingsklemme

6.2.7 Kabelinnføringer



A0045414

- 1 Kabelinnføring
- 2 Blindplugg

Typen kabelinnføring avhenger av bestilt enhetsversjon.

- i** Legg alltid tilkoblingskabler nedover slik at fukt ikke kan penetrere tilkoblingsrommet. Opprett om nødvendig en dryppsløyfe eller bruk et værbeskyttelsesdeksel.

6.2.8 Tilgjengelige enhetsplugg



Ved enheter med plugg er det ikke nødvendig å åpne huset for tilkoblingsformål.

Bruk de medfølgende tetningene for å hindre fuktpenetrering i enheten.

6.3 Sikring av kapslingsgraden

6.3.1 Kabelinnføringer

- Muffe M20, plast, IP66/68 TYPE 4X/6P
- Muffe M20, messingnikkelbelagt, IP66/68 TYPE 4X/6P
- Muffe M20, 316L, IP66/68 TYPE 4X/6P
- Gjenge M20, IP66/68 TYPE 4X/6P
- Gjenge G1/2, IP66/68 TYPE 4X/6P
Hvis G1/2-gjenget er valgt, leveres enheten med et M20-gjenge som standard. En G1/2-adapter følger med leveransen, sammen med tilhørende dokumentasjon
- Gjenge NPT1/2, IP66/68 TYPE 4X/6P
- Blindplugg transportbeskyttelse: IP22, TYPE 2
- M12-plugg
Når hus er lukket og tilkoblingskabel er koblet i: IP66/67, NEMA type 4X
Når hus er åpne eller tilkoblingskabel ikke koblet i: IP20, NEMA type 1

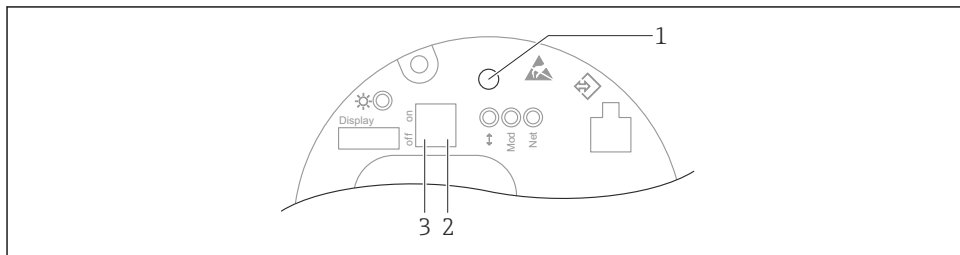
LES DETTE

Plugg M12 og plugg HAN7D: uriktig montering kan ugyldiggjøre kapslingsgraden!

- ▶ Kapslingsgraden gjelder bare hvis den brukte tilkoblingskabelen er koblet i og skrudd tett.
- ▶ Kapslingsgraden gjelder bare hvis den benyttede tilkoblingskabelen er angitt i henhold til IP67, NEMA Type 4X.
- ▶ Kapslingsgraden opprettholdes bare hvis blindheten brukes eller kabelen er koblet til.

7 Betjeningsalternativer

7.1 Betjeningstaster og DIP-brytere på elektronikkinnsetsen



- 1 *Betjeningstast for posisjonsjustering (nullpunktskorrigering) og tilbakestilling av enheten*
- 2 *DIP-bryter for innstilling av service-IP-adresse*
- 3 *DIP-bryter for låsing og opplåsing av enheten*

i Innstillingen av DIP-bryterne prioriteres fremfor innstillinger gjort via andre betjeningsmetoder (f.eks. FieldCare/DeviceCare).

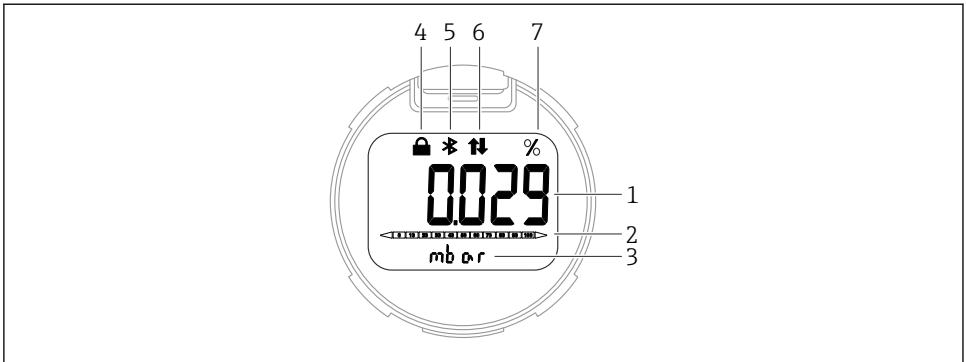
7.2 lokale displayet

7.2.1 Enhetsdisplay (tilleggsutstyr)

Funksjon:

- Visning av måleverdier og feil og merknadsmeldinger
- Bakgrunnsbelysning, som bytter fra grønt til rødt ved en feil
- Enhetsdisplayet kan fjernes for enklere drift

i Enhetens displayer er tilgjengelige med det ytterligere tilvalget for trådløs Bluetooth®-teknologi.

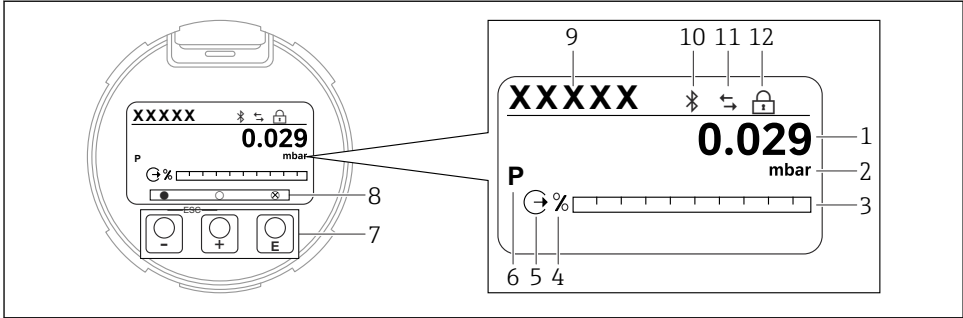


A0043599

3 Segmentdisplay

- 1 Målt verdi (opptil 5 siffer)
- 2 Stolpediagram (ikke for PROFINET med Ethernet-APL)
- 3 Enhet for målt verdi
- 4 Låst (symbol vises når enheten er låst)
- 5 Bluetooth (symbol blinker hvis Bluetooth-tilkobling er aktiv)
- 6 kommunikasjon via PROFINET er aktiv
- 7 Målt verdi vist i %

Følgende grafikk er eksempler. Hva som vises i displayet, avhenger av displayinnstillingene.



A0047142

4 Grafikkvisning med optiske betjeningsstaster.

- 1 Målt verdi (opptil 12 siffer)
- 2 Enhet for målt verdi
- 3 Stolpediagram (ikke for PROFINET med Ethernet-APL)
- 4 Enhet i stolpediagram
- 5 Symbol for gjeldende visning
- 6 Symbol for vist måleverdi (f.eks.. p = pressure (trykk))
- 7 Optiske betjeningsstaster
- 8 Symboler for inntasting. Ulike displaysymboler er mulig: sirkel (ikke fylt ut) = tast trykket på kort; sirkel (fylt ut) = tast trykket inn lenger; sirkel (med X) = betjening ikke mulig pga. Bluetooth-tilkobling
- 9 Enhetskode
- 10 Bluetooth (symbol blinker hvis Bluetooth-tilkobling er aktiv)
- 11 kommunikasjon via PROFINET er aktiv
- 12 Låst (symbol vises når enheten er låst)

- **+** betjeningsstast
 - Navigere nedover i utvalgslisten
 - Redigere tallverdiene eller tegnene i en funksjon
- **-** betjeningsstast
 - Navigere oppover i utvalgslisten
 - Redigere tallverdiene eller tegnene i en funksjon
- **⏏** betjeningsstast
 - Bekrefte angivelse
 - Hoppe til neste element
 - Velge et menyelement og aktivere redigeringsmodus
 - Lås / lås opp displaydriften
 - Trykk og hold inne tasten **⏏** for å vise en kort beskrivelse av den valgte parameteren (hvis tilgjengelig)
- **+**-tast og **-**-tast (ESC-funksjon)
 - Avslutte redigeringsmodus for en parameter uten å lagre den endrede verdien
 - Meny på et valgnivå: Hvis du trykker på tastene samtidig, tas du tilbake opp et nivå på menyen
 - Trykk og hold inne tastene samtidig for å gå tilbake til øverste nivå

8 Idriftsetting

8.1 Forberedelser

Måleområdet og enheten der den målte verdien overføres, tilsvarer dataene på typeskiltet.

ADVARSEL

Prosesstrykk over eller under tillatt maksimum/minimum!

Fare for personskade dersom delene sprekker! Advarsler vises hvis trykket er for høyt.

- ▶ Hvis et trykk under laveste tillatte trykk eller over høyeste tillatte trykk er til stede på enheten, sendes en melding ut.
- ▶ Bruk bare enheten innenfor måleområdegrensene!

8.1.1 Statusen Som levert

Hvis ingen tilpassede innstillinger ble bestilt:

- Kalibreringsverdier definert av definert målecelles nominelle verdi
- DIP-bryter til Av-posisjon
- Hvis Bluetooth er bestilt, er Bluetooth slått på

8.2 Funksjonskontroll

Utfør en funksjonskontroll før idriftsetting av målepunktet:

- Sjekklisten "Kontroll etter installasjon" (se avsnittet "Installasjon")
- Sjekklisten "Kontroll etter tilkobling" (se avsnittet "Elektrisk tilkobling")






8.3 Angivelse av betjeningspråket

8.3.1 Lokalt display

Angivelse av betjeningspråket



For å stille inn betjeningspråket må displayet først låses opp:

1. Trykk på tasten  i minst 2 s.
 - ↳ En dialogboks vises.
2. Lås opp displaybetjeningen.
3. Velg **Language** parameter på hovedmenyen.
4. Trykk på tasten .
5. Velg ønsket språk med - eller -tasten.
6. Trykk på tasten .



Displaydrift låses automatisk:

- etter 1 min på startsidene dersom det ikke har blitt trykket på noen tast
- etter 10 min i driftsmenyen dersom det ikke har blitt trykket på noen tast

Displaydrift – låsing eller opplåsing

☒-tasten må trykkes ned i minst 2 sekunder for å låse eller låse opp de optiske tastene. Displaydrift kan låses eller låses opp i dialogboksen som vises.

Displaydrift låses automatisk :

- Etter 1 minutt på startsidene dersom det ikke har blitt trykket på noen tast
- Etter 10 minutter i driftsmenyen dersom det ikke har blitt trykket på noen tast

Displaydrift kan deaktiveres via programvare:

Menybane: System → Connectivity → Interfaces → Display operation

8.3.2 Nettserver

The screenshot displays the configuration page for a device, showing various parameters and their current values. The interface includes a top navigation bar with 'Endress+Hauser' and a logo. Below this, there are sections for 'Status signal' (OK), 'Locking status' (Unlocked), 'Pressure' (987.77 mbar), and 'Scaled variable' (49.39 mm). A 'Maintenance' dropdown menu is visible, with 'en' selected. The main content area is titled 'Measured values' and lists several parameters:

Measuring Units	Value	Lock
Electronics temperature	32.3 °C	🔒
Sensor	Pressure	
PROFINET	987.77 mbar	🔒
	Scaled variable	
	49.39 mm	🔒
	Sensor temperature	
	23.5 °C	🔒

Additional information shown includes 'Min/Max: -273.15 / 9726.85' and a 'Maintenance' dropdown menu with 'en' selected. The device tag is 'Endress+Hauser' and the device name is '1'.

A0048882

1 Språkinnstilling

8.3.3 Betjeningsverktøy

Se beskrivelsen av betjeningsverktøyet.

8.4 Konfigurere måleanordningen

8.4.1 Idriftsetting med tastene på elektronikkinnsetsen

Følgende funksjoner er mulig via tastene på elektronikkinnsetsen:

- Posisjonsjustering (nullpunktskorrigering)
 - Enhetens retning kan forårsake en trykkforandring
 - Denne trykkforandringen kan korrigeres av en posisjonsjustering
- Tilbakestilling av enheten

Utføre posisjonsjustering

1. Enhet installert i ønsket posisjon og intet trykk påført.
2. Trykk på tasten "Zero" i minst 3 s.

3. Når lysdioden blinker to ganger, har det aktuelle trykket blitt akseptert for posisjonsjustering.

Tilbakestilling av enheten

- ▶ Trykk og hold "Zero"-tasten inne i minst 12 sekunder.



71608543

www.addresses.endress.com
